



Настенный накопительный электрический водонагреватель с внутренним баком из нержавеющей стали с электронным управлением с двойной мощностью суперкомпактной формы



НЕРЖАВЕЮЩАЯ СТАЛЬ



АКТИВНАЯ ЭЛЕКТРИЧЕСКАЯ СИСТЕМА



ЗАЩИТА ОТ ВЫКЛЮЧЕНИЯ ВОДЫ



УНИВЕРСАЛЬНЫЙ МОНТАЖ



СУПЕР-КОМПАКТНОСТЬ



NANOMIX



ГАРАНТИЯ 7 ЛЕТ

- ABS 2.0 - АБСОЛЮТНО БЕЗОПАСНАЯ СИСТЕМА С УСТРОЙСТВОМ ЗАЩИТНОГО ОТКЛЮЧЕНИЯ (УЗО)
- АКТИВНАЯ ЭЛЕКТРИЧЕСКАЯ ЗАЩИТА
- ЗАЩИТА ОТ ВКЛЮЧЕНИЯ БЕЗ ВОДЫ
- ECO - ФУНКЦИЯ СНИЖЕНИЯ ЭНЕРГОПОТРЕБЛЕНИЯ
- ВНУТРЕННИЙ БАК ИЗ НЕРЖАВЕЮЩЕЙ СТАЛИ
- ПЛОСКАЯ ФОРМА БАКА
- УНИВЕРСАЛЬНЫЙ МОНТАЖ (ВЕРТИКАЛЬНЫЙ И ГОРИЗОНТАЛЬНЫЙ)
- САМЫЙ БЫСТРЫЙ НАГРЕВ ВОДЫ, НЕОХОДИМОЙ ДЛЯ ПЕРВОГО ДУША
- СВАРКА MICRO PLAZMA TIG
- ПРЕДОХРАНИТЕЛЬНЫЙ КЛАПАН НА 8 БАР В КОМПЛЕКТЕ
- ДВА СВЕРХТОЧНЫХ ДАТЧИКА ТЕМПЕРАТУРЫ NTC
- СИСТЕМА АВТОДИАГНОСТИКИ
- УСКОРЕННЫЙ НАГРЕВ ВОДЫ ЗА СЧЕТ ВТОРОГО НАГРЕВАТЕЛЬНОГО ЭЛЕМЕНТА (1,5 КВТ + 1 КВТ)
- NANOMIX - УНИКАЛЬНАЯ ФОРМА РАССЕКТЕЛЯ, ПОЗВОЛЯЮЩАЯ ПОЛУЧИТЬ БОЛЬШЕ ВОДЫ ДЛЯ ДУША ЗА МЕНЬШЕЕ ВРЕМЯ
- ЗАЩИТА ОТ ЗАМЕРЗАНИЯ И ПЕРЕГРЕВА
- ТЕСТИРОВАНИЕ БАКА ПРИ 16 АТМ

**нержавеющая сталь
суперкомпактная форма
универсальный монтаж
двойная мощность**

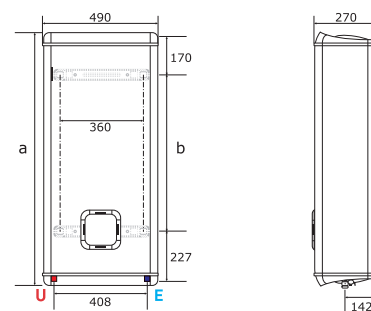


Технические характеристики / Габаритные размеры

		ABS VELIS INOX POWER			
		30	50	80	100
Объем	л	30	50	80	100
Мощность	Вт	1500/2500	1500/2500	1500/2500	1500/2500
Напряжение	В	230	230	230	230
Максимальное рабочее давление	Бар	8	8	8	8
Максимальная рабочая t°	°C	80	80	80	80
Время нагрева "выходящего" бака (ΔT=45°C)	ч/мин	26мин	46мин	1ч10мин	1ч31мин
Время нагрева ΔT=45°C	ч/мин	1ч10мин/42мин	1ч56мин/1ч10мин	3ч06мин/1ч51мин	3ч52мин/2ч19мин
Тепловые потери при ΔT=60°C	кВт*ч за 24 ч	0,85	1,2	1,3	1,5
Класс защиты от воды и пыли	-	IPX4	IPX4	IPX4	IPX4
Вес нетто	кг	14	20	26	30

		ABS VELIS INOX POWER			
		30	50	80	100
A	мм	560	800	1090	1275
B	мм	165	405	695	880
Упаковка (в)	мм	308	308	308	308
Упаковка (ш)	мм	642	877	1167	1352
Упаковка (г)	мм	540	540	540	540

ABS VLS INOX PW 30	ABS VLS INOX PW 50	ABS VLS INOX PW 80	ABS VLS INOX PW 100
3605496	3605497	3605498	3605499



ОБОЗНАЧЕНИЯ V - модель для вертикального монтажа

E Вход холодной воды (диаметр резьбы G 1/2")

U Выход горячей воды (диаметр резьбы G 1/2")