

**mario** ®  
stainless steel design radiators

RIO

IO

RIO

MARIO

A RIO

IO

ARIO

UA №43/2021



## ПРО КОМПАНІЮ

Виробниче підприємство «Маріо», що засноване у 1998 році, завдяки впровадженню інновацій при створенні найсучасніших моделей за цей час стало провідним виробником рушникосушарок та дизайн-радіаторів із нержавіючої сталі.

В процесі виробництва рушникосушарок використовується лише нержавіюча сталь марки AISI 304, яка володіє високою міцністю та антикорозійною стійкістю. Кожен виріб проходить ретельний контроль, що гарантує якість та надійність виготовленої продукції. Продукція компанії відрізняється оригінальністю, цікавим та практичним дизайном, з легкістю задовольняє бажання навіть найвибагливіших споживачів. На сьогодні модельний ряд налічує більше 80 водяних та електричних рушникосушарок, понад 350 типорозмірів.

Ми виготовляємо водяні, комбіновані та електричні рушникосушарки та дизайн-радіатори, що відрізняються не лише стильним дизайном та елегантністю, а й є практичними, функціональними та довговічними. Саме завдяки цьому продукція компанії «Маріо» має попит на вітчизняному ринку. Сьогодні також придбати продукцію «Маріо» можна в таких країнах, як: Данія, Німеччина, Великобританія, Польща, Швеція, Фінляндія, Латвія, Литва та ще понад 10 країн світу. Ми створюємо товари, які приносять комфорт, затишок і естетику в кожен дім.

Маріо. Так виглядає якість!

**50**  
**РОКІВ**  
**ГАРАНТІЇ**

**5**  
**РОКІВ**  
**ГАРАНТІЇ**

Компанія «Маріо» надає гарантію 50 років на рушникосушарки водяного типу, що використовуються в автономних системах опалення!

На рушникосушарки водяного типу, що використовуються в централізованих системах опалення та водопостачання, а також на електричні рушникосушарки, гарантійний термін експлуатації складає 5 років.

Гарантійний термін на декоративне покриття складає 3 роки з моменту продажу.

Для здійснення гарантійних зобов'язань виробником, необхідною умовою є виконання споживачем пункту паспорту «Гарантійні зобов'язання».

Гарантійний термін експлуатації починається з дати продажу, гарантійний термін зберігання - 6 років з дати виготовлення.

Деталі та умови гарантійного обслуговування зазначені в паспортах виробів.

# ЗМІСТ

## За алфавітом

Анкона		31
Анталія-ITR		59
Атлас-ITR		73
Бітуб		11
Бічне підключення		55
Веєр-ITR		72
Венера		33
Верона		43
Гера		19
Гера-ITR		65
Гера-Люкс		18
Гера-Люкс-ITR		64
Деко		13
Донна <b>NEW</b>		14
Електра-ITR		71
Змійка		53
Класік		50
Класік F <b>NEW</b>		47
Класік F HP-ITR <b>NEW</b>		82
Класік HP		51
Класік HP-ITR		78
Комфорт		9
Ласо-І		74
Люкс		38
Люкс HP		39
Люкс HP-ITR		80
Люкс Сіті		35
Люкс Сіті-ITR		77
Люксор		21
Люксор-ITR		69
Маріо		30
Маріо-ITR		75
Марсель		49
Модена		10
Ніцца		36
Одісей		34
Парус		45
Преміум Класік		22
Преміум Класік-ITR		66
Преміум Люкс		24
Преміум Люкс-ITR		68
Преміум Люксор		20
Преміум Маріо		26
Преміум Марсель		28
Преміум Симфонія		29
Преміум Стандарт		23
Преміум Стандарт-ITR		67
Преміум Турин		25
Прованс		12
Рей Кубо-ITR		60
Рей-ITR		61
Санті		16
Сахара		44
Симфонія		48
Сонет		37
Стандарт		40
Стандарт HP		41

Стандарт HP-ITR		79
Талія		8
Токіо		15
Токіо-ITR		62
Трапеція HP		42
Трапеція HP-ITR		81
Тристар-ITR		70
Турин		54
Фенікс		27
Фенікс-ITR		63
Фокстрот		52
Чикаго		17
Чикаго-ITR <b>NEW</b>		58
Hotel		32
Hotel-ITR		76



Підключення до систем опалення



Можливе використання ТЕНа



Можливе комбіноване підключення



Підключення 50 мм



Технологія сухого ТЕНу, без використання води



Виріб має поворотні елементи



Виріб оснащено конектором



Можливо замовити у кольорі  
Додаткову інформацію дізнавайтесь у  
Вашого менеджера

## Акcesуари

К-т кранів регулюючих кутових під ТЕН		83
К-т кранів кутових з термоголовкою		84
К-т кранів регулюючих кутових квадратних		84
К-т кранів регулюючих кутових круглих		85
К-т кранів регулюючих кутових ретро		85
К-т кранів кутових запірних		85
Полка для рушників		86
Полка поворотна 70/50		86
Полка поворотна 250/200		86
S-подібний гачок		87
S-подібний гачок профільний		87
Приховане підключення		87
ТЕН «REG»		88
ТЕН «MEG»		88
ТЕН «КТХ»		89
ТЕН «МОА»		89
Теплоносій		2



# ВОДЯНІ

# ЕЛЕКТРИЧНІ

Арт  
Дизайн

Дизайн  
Радіатори

Практик

Класика

Преміум

Поворотні

Лайт



Талія 8



Комфорт 9



Модена 10



Бітуб 11



Прованс 12



Деко 13



Донна 14



Токіо 15

## ТЕПЛОНОСІЙ ДЛЯ РУШНИКОСУШАРОК

- ЕКОЛОГІЧНИЙ  
НЕ ТОКСИЧНИЙ
- РОБОЧА t°  
ВІД -30°C ДО 110°C
- ЗНИЖУЄ  
ВИТРАТИ ЕНЕРГІЇ
- МІСТИТЬ  
ІНГІБИТОРИ КОРОЗІЇ
- НА ОСНОВІ  
ПРОПІЛЕНГЛІКОЛЮ



# ВОДЯНІ

# ЕЛЕКТРИЧНІ

Арт  
Дизайн

Дизайн  
Радіатори

Практик

Класика

Преміум

Поворотні

Лайт



Санті 16



Чикаго 17



Гера-Люкс 18



Гера 19



Преміум Люксор 20



Люксор 21



Преміум Класік 22



Преміум Стандарт 23



Преміум Люкс 24



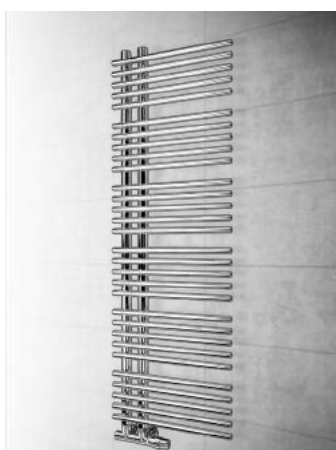
Преміум Турин 25



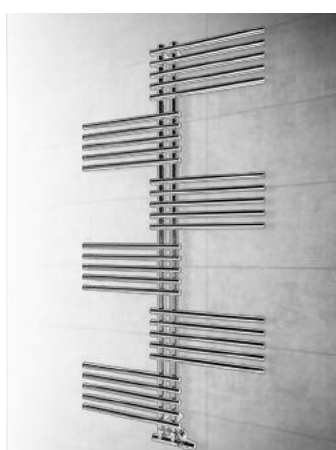
Преміум Маріо 26



Фенікс 27



Преміум Марсель 28



Преміум Симфонія 29

ПОРІВНЯЛЬНИЙ  
ТЕСТ ТРУБИ

YouTube

# ВОДЯНІ

# ЕЛЕКТРИЧНІ

Арт  
Дизайн

Дизайн  
Радіатори

Практик

Класика

Преміум

Поворотні

Лайт



Маріо 30



Анкона 31



Hotel 32



Венера 33



Одісей 34



Люкс Сіті 35



Ніцца 36



Сонет 37



Люкс 38



Люкс НР 39



Стандарт 40



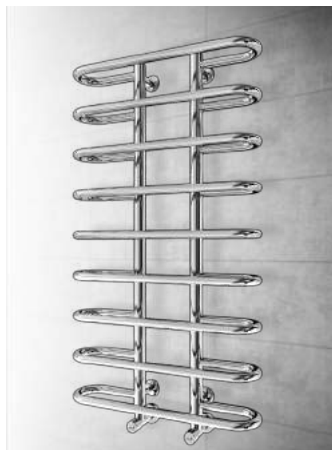
Стандарт НР 41



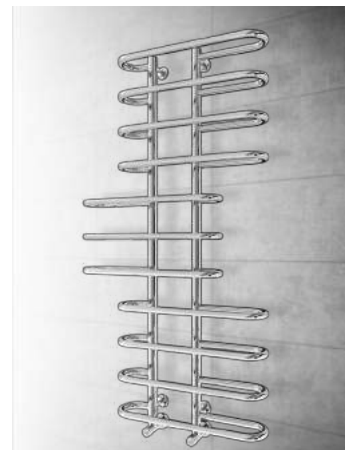
Трапеція НР 42



Верона 43



Сахара 44



Парус 45

# ВОДЯНІ

# ЕЛЕКТРИЧНІ

Арт  
Дизайн

Дизайн  
Радіатори

Практик

Класика

Преміум

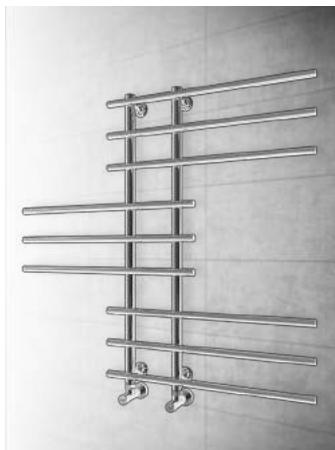
Поворотні

Лайт



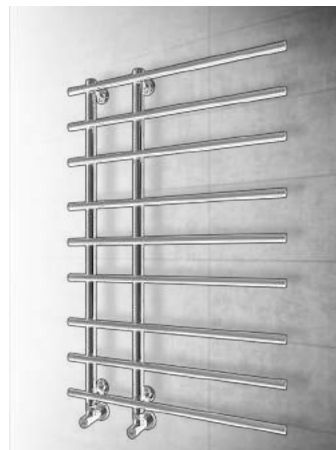
Класік F

47



Симфонія

48



Марсель

49



Класік

50



Класік НР

51



Фокстрот

52



Змійка

53



Турин

54



Бічне підключення

55

50 РОКІВ  
НАДІЙНОСТІ

MARIO



Рушникосушарки **mario™** це:



ХАРЧОВА  
НЕРЖАВІЮЧА  
СТАЛЬ



СТУПЕНІВ  
КОНТРОЛЮ  
ЯКОСТІ



САНІТАРНА  
ОБРОБКА ПЕРЕД  
ПАКУВАННЯМ



ПЕРЕВІРКА  
ТИСКОМ



100 %  
ЕЛЕКТРОПЛАЗМОВЕ  
ПОЛІРУВАННЯ



КОЖЕН  
ВИРІБ  
ЗАСТРАХОВАНИЙ\*

Рушникосушарки не комплектуються кранами, додаткова інформація 83-85 стр.

**ВАЖЛИВЕ  
ОГОЛОШЕННЯ**



# ВОДЯНІ

# ЕЛЕКТРИЧНІ

Арт  
Дизайн

Дизайн  
Радіатори

Практик

Класика

Преміум

Поворотні

Лайт



Чикаго-ITR

58



Анталія-ITR

59



Рей Кубо-ITR

60



Рей-ITR

61



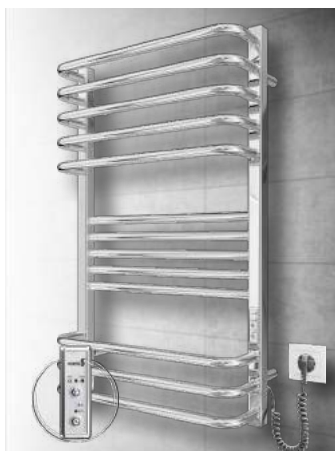
Токіо-ITR

62



Фенікс-ITR

63



Гера Люкс-ITR

64



Гера-ITR

65



Преміум Класік-ITR

66



Преміум Стандарт-ITR

67



Преміум Люкс-ITR

68



Люксор-ITR

69

Арт  
Дизайн

Дизайн  
Радіатори

Практик

Класика

Преміум

Поворотні

Лайт



Тристар-ITR

70



Електра-ITR

71



Веспер-ITR

72



Атлас-ITR

73



Ласо-І

74

# ВОДЯНІ

# ЕЛЕКТРИЧНІ

Арт  
Дизайн

Дизайн  
Радіатори

Практик

Класика

Преміум

Поворотні

Лайт



Маріо-ІТР 75



Hotel-ITR 76



Люкс Сіті-ІТР 77



Класік НР-ІТР 78



Стандарт НР-ІТР 79



Люкс НР-ІТР 80



Трапезія НР-ІТР 81



Класік F НР-ІТР 82

## КОНЕКТОР від МАРІО



ТАЙМЕР  
РЕГУЛЯТОР



YouTube

Конектор - спеціальний роз'єм підключення електросушарки до живлення. Відтепер вам не потрібно обирати ліве чи праве підключення, конектор розташований на двох стояках і підтримує опцію **ПРИХОВАНОГО ПІДКЛЮЧЕННЯ**

## Акcesуари



Кран під ТЕН 83



Крани 84



Крани 85



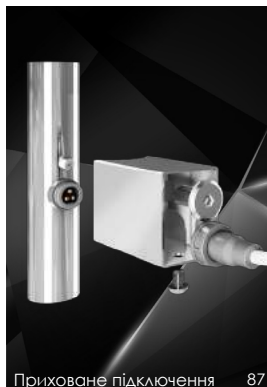
Полка для рушників 86



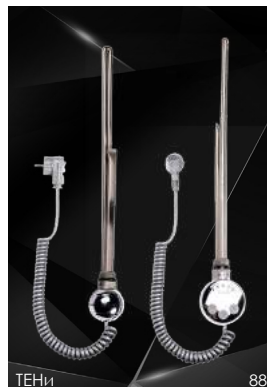
Полки поворотні 86



S-подібні гачки 87



Приховане підключення 87



ТЕНИ 88

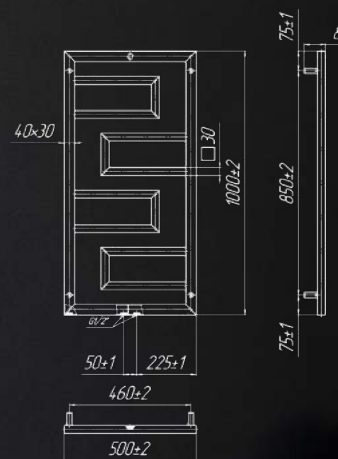
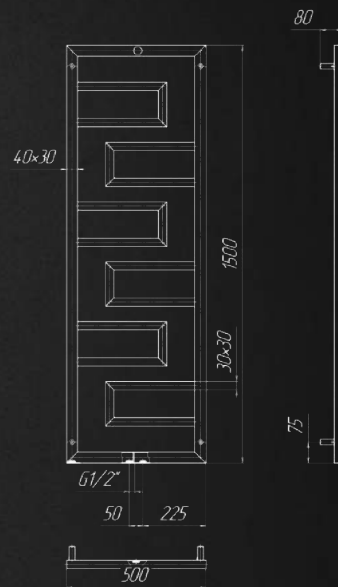


ТЕНИ 89



Теплоносій 2





Акcesуари, які Ви можете придбати додатково



КРАНИ  
ст.83-85



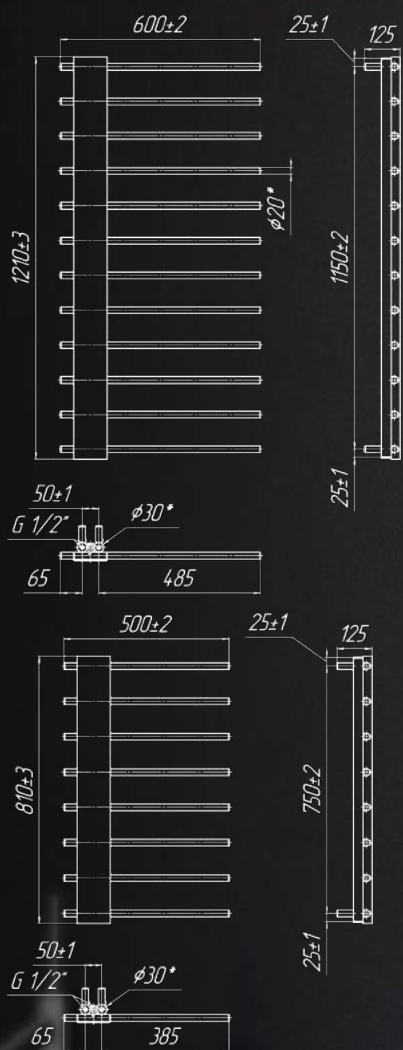
ТЕНИ  
ст.88-89



АКСЕСУАРИ  
ст.86-87

Назва	Артикул	Кількість ребер	Висота	Ширина	Підкл.	Маса	Об'єм	Теплова потужність	ТЕН	Бронза, Сатин	Чорний, Білий, Золото
			мм	мм				75/65/20С Вт	Вт		
1000x500/50	1.2.5001.03.P	4	1000	500	50	8,5	5,0	289	300	-	+
1500x500/50	1.2.5000.03.P	6	1500	500	50	9,4	7,1	415	600	-	+





Акcesуари, які Ви можете придбати додатково



КРАНИ  
ст.83-85



ТЕНИ  
ст.88-89

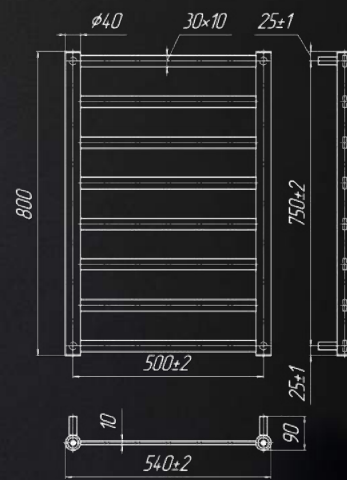
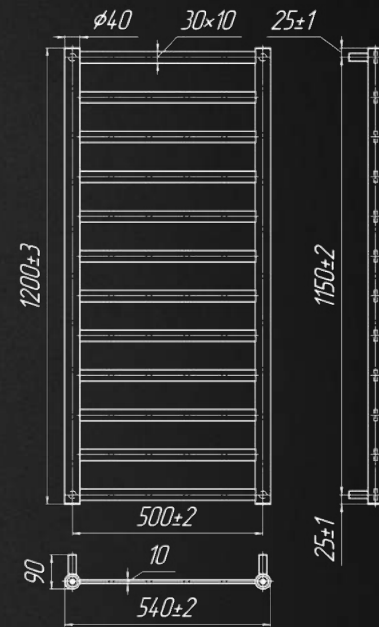


АКСЕСУАРИ  
ст.86-87

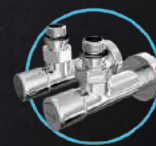
Назва	Артикул	Кількість ребер	Висота мм	Ширина мм	Підкл. мм	Маса кг	Об'єм л	Теплова потужність 75/65/20С Вт	ТЕН Вт	Бронза, Сатин	Чорний, Білий, Золото
810x500/50	1.2.5401.03.P	8	810	500	50	7,9	1,8	142	120	-	+
1200x600/50	1.2.5400.03.P	12	1210	600	50	11,3	3,1	264	300	-	+



**50**  
РОКІВ  
ГАРАНТІЇ



Акcesуари, які Ви можете придбати додатково



КРАНИ  
ст.83-85



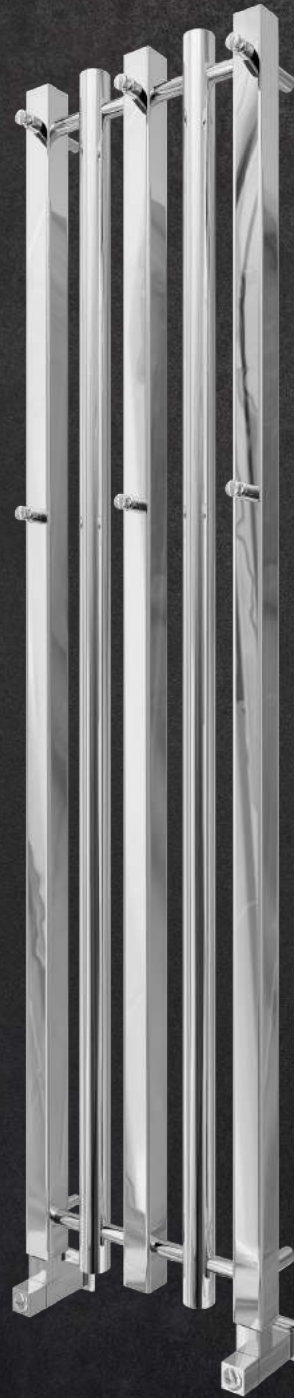
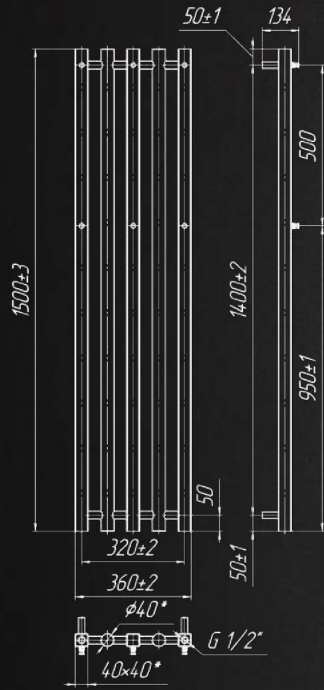
ТЕН  
ст.88-89



АКСЕСУАРИ  
ст.86-87

Назва	Артикул	Кількість ребер	Висота	Ширина	Підкл.	Маса	Об'єм	Теплова потужність	ТЕН	Бронза, Сатин	Чорний, Білий, Золото
			мм	мм				75/65/20С Вт	Вт		
800x540/500	1.2.6000.03.P	8	800	540	500	5,5	2,9	199	300	-	+
1200x540/500	1.2.6001.03.P	12	1200	540	500	7,2	4,2	291	600	-	+





**50**  
РОКІВ  
ГАРАНТІЇ

Аксессуары, які Ви можете придбати додатково



КРАНИ  
ст.83-85



ТЕНИ  
ст.88-89



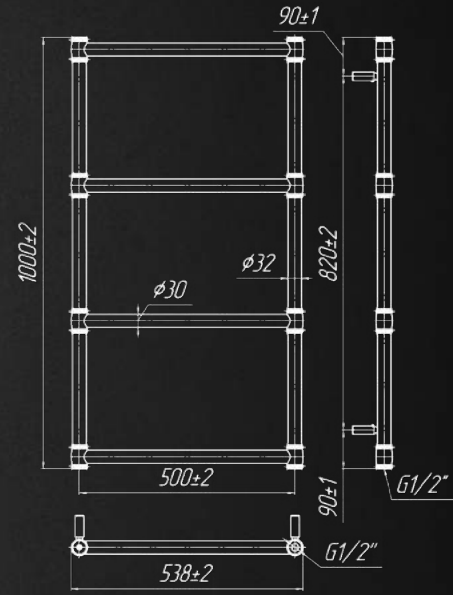
АКСЕСУАРИ  
ст.86-87

Назва	Артикул	Кількість ребер	Висота	Ширина	Підкл.	Маса	Об'єм	Теплова потужність	ТЕН	Бронза, Сатин	Чорний, Білий, Золото
			мм	мм	мм			Вт			
1500x360/320	1.2.5500.03.P	5	1500	360	320	13,5	10,2	75/65/20С Вт 461	600	-	+





**50**  
РОКІВ  
ГАРАНТІЇ



Акcesуари, які Ви можете придбати додатково



КРАНИ  
ст.83-85

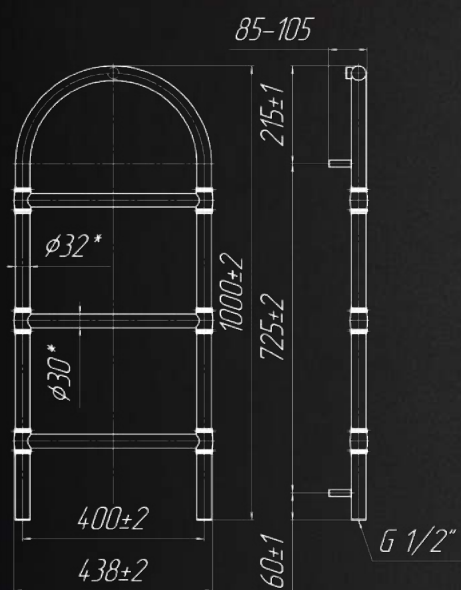


ТЕНИ  
ст.88-89



АКСЕСУАРИ  
ст.86-87

Назва	Артикул	Кількість ребер	Висота	Ширина	Підкл.	Маса	Об'єм	Теплова	ТЕН	Бронза, Сатин	Чорний, Білий, Золото
			мм	мм				потужність			
1000x542/500	1.2.6301.03.P	4	1000	538	500	5,1	1,8	75/65/20С Вт	120	-	+



**50**  
РОКІВ  
ГАРАНТІЇ

Акcesуари, які Ви можете придбати додатково



КРАНИ  
ст.83-85



ТЕНИ  
ст.88-89



АКСЕСУАРИ  
ст.86-87

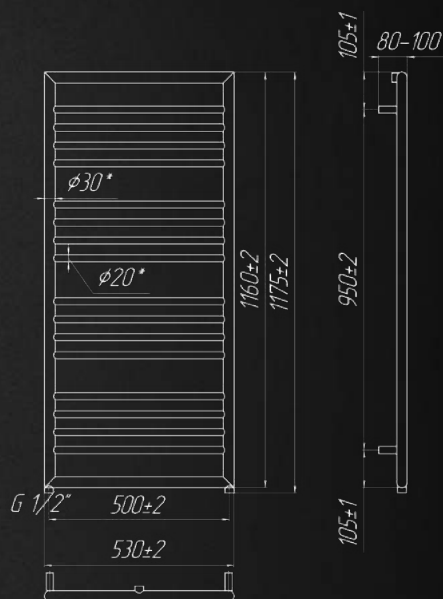
Назва	Артикул	Кількість ребер	Висота мм	Ширина мм	Підкл. мм	Маса кг	Об'єм л	Теплова потужність 75/65/20С Вт	ТЕН Вт	Бронза, Сатин	Чорний, Білий, Золото
1000x445/400	1.2.4800.03.P	3	1000	438	400	4,6	1,9	139	120	-	+





**50**  
РОКІВ  
ГАРАНТІЇ

NEW



Акcesуари, які Ви можете придбати додатково



КРАНИ  
ст.83-85



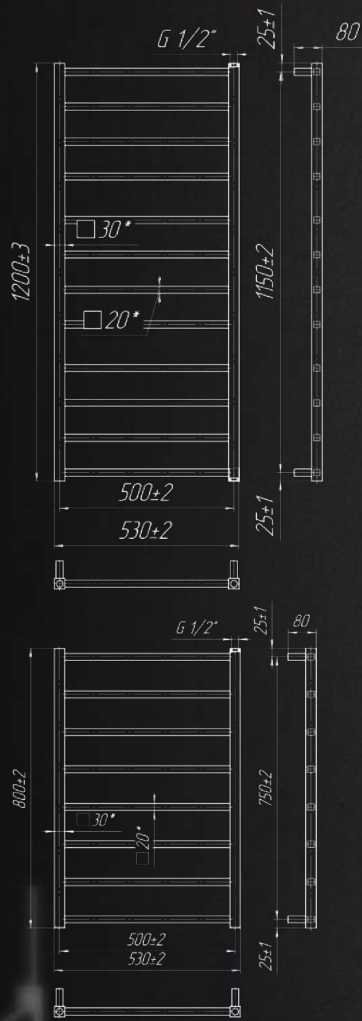
ТЕНИ  
ст.88-89



АКСЕСУАРИ  
ст.86-87

Назва	Артикул	Кількість ребер	Висота	Ширина	Підкл.	Маса	Об'єм	Теплова потужність	ТЕН	Бронза, Сатин	Чорний, Білий, Золото
			мм	мм				75/65/20С Вт			
1175x530/500	1.2.5201.03.P	16	1175	530	500	9,2	3,6	324	300	-	+





**50**  
РОКІВ  
ГАРАНТІЇ

Акcesуари, які Ви можете  
придбати додатково



КРАНИ  
ст.83-85



ТЕНИ  
ст.88-89

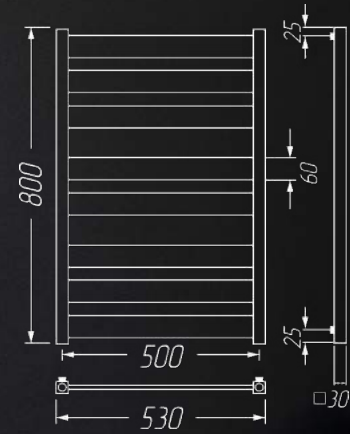
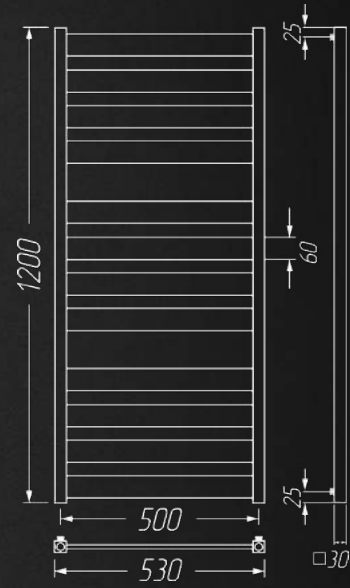


АКСЕСУАРИ  
ст.86-87

Назва	Артикул	Кількість ребер	Висота	Ширина	Підкл.	Маса кг	Об'єм л	Теплова потужність	ТЕН Вт	Бронза, Сатин	Чорний, Білий, Золото
			мм	мм	мм			75/65/20С Вт			
800x530/500	1.2.0600.03.P	8	800	530	500	5,3	2,6	174	300	+	+
1200x530/500	1.2.0602.03.P	12	1200	530	500	7,7	3,9	260	600	+	+



**50**  
РОКІВ  
ГАРАНТІЇ



Акcesуари, які Ви можете придбати додатково



КРАНИ  
ст.83-85



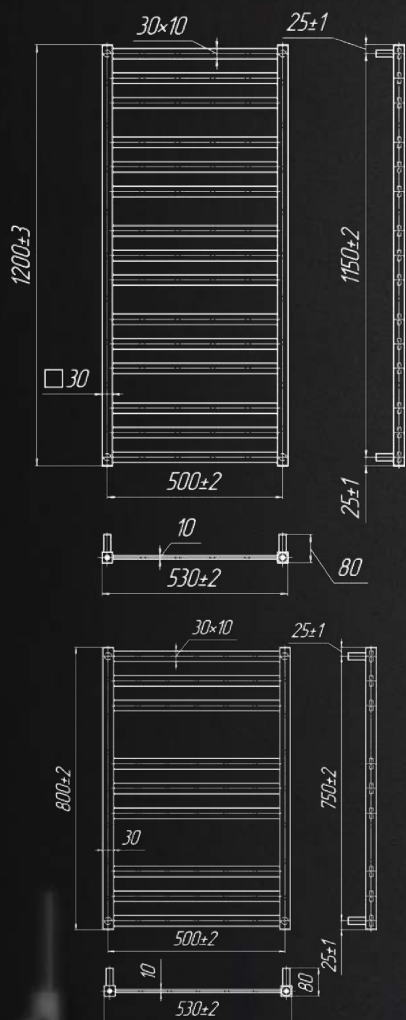
ТЕНИ  
ст.88-89



АКСЕСУАРИ  
ст.86-87

Назва	Артикул	Кількість ребер	Висота	Ширина	Підкл.	Маса	Об'єм	Теплова потужність	ТЕН	Бронза, Сатин	Чорний, Білий, Золото
			мм	мм				75/65/20С Вт			
800x530/500	1.2.6300.03.P	8	800	530	500	8,6	3,1	227	300	+	+
1200x530/500	1.2.6301.03.P	12	1200	530	500	13,5	4,5	319	600	+	+





Акcesуари, які Ви можете придбати додатково



КРАНИ  
ст.83-85



ТЕНИ  
ст.88-89

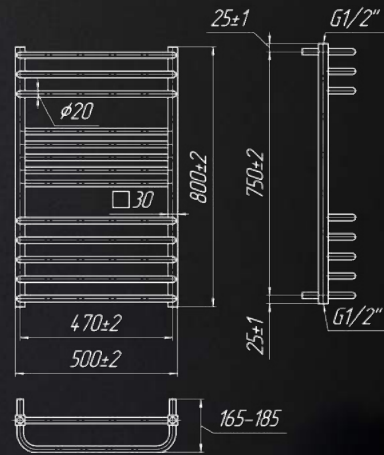
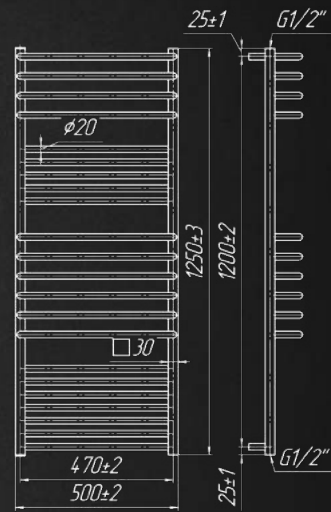
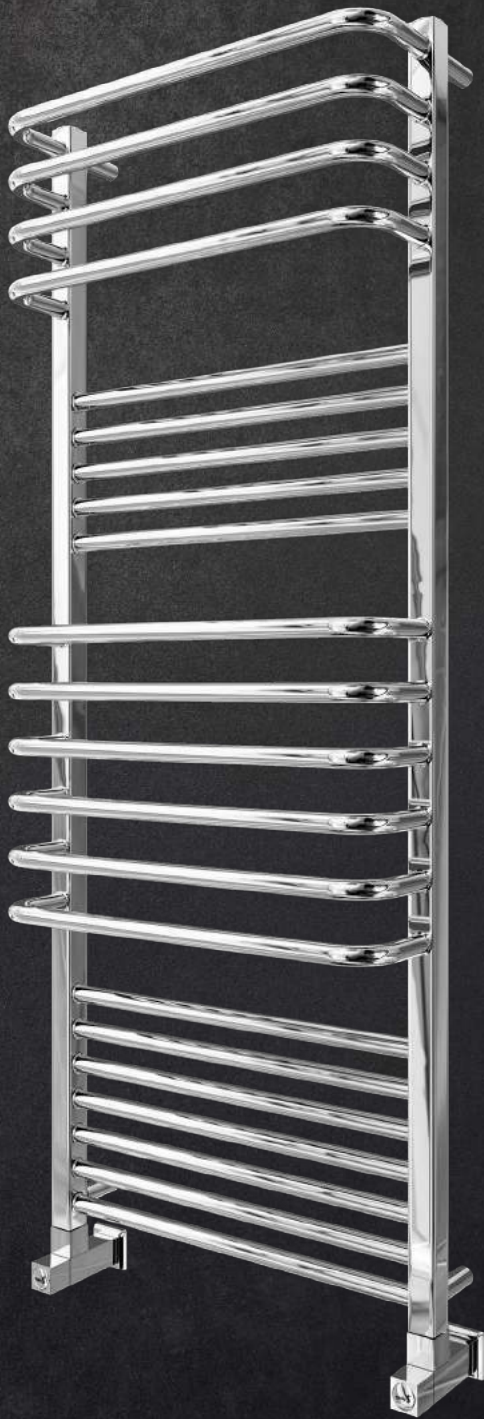


АКСЕСУАРИ  
ст.86-87

Назва	Артикул	Кількість ребер	Висота	Ширина	Підкл.	Маса	Об'єм	Теплова потужність	ТЕН	Бронза, Сатин	Чорний, Білий, Золото
			мм	мм	мм			Вт			
800x530/500	1.2.6100.03.P	9	800	530	500	5,1	2,4	208	300	+	+
1200x530/500	1.2.6101.03.P	15	1200	530	500	7,9	3,8	313	600	+	+



**50**  
РОКІВ  
ГАРАНТІЇ



Аксессуары, які Ви можете придбати додатково



КРАНИ  
ст.83-85



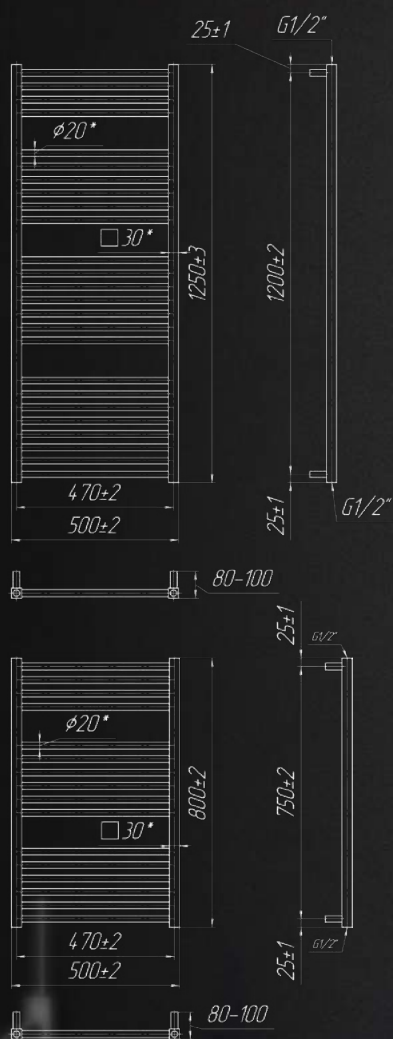
ТЕНИ  
ст.88-89



АКСЕСУАРИ  
ст.86-87

Назва	Артикул	Кількість ребер	Висота	Ширина	Підкл.	Маса	Об'єм	Теплова	ТЕН	Бронза, Сатин	Чорний, Білий, Золото
			мм	мм				потужність			
800x500/470	1.2.0500.03.P	13	800	500	470	7	2,4	241	300	+	+
1250x500/470	1.2.0502.03.P	22	1250	500	470	11	4,3	390	600	+	+
1750x600/570	1.2.0504.03.P	29	1750	600	470	17,2	5,9	643	600	+	+





**50**  
РОКІВ  
ГАРАНТІЇ

Акcesуари, які Ви можете придбати додатково



КРАНИ  
ст.83-85



ТЕНИ  
ст.88-89

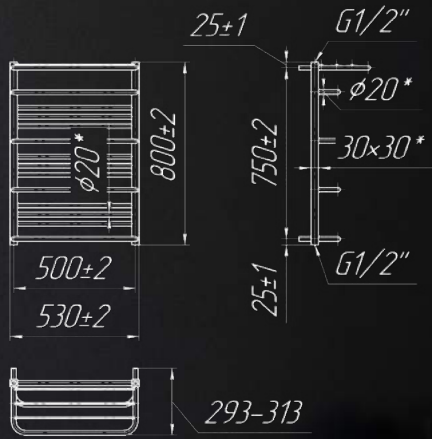
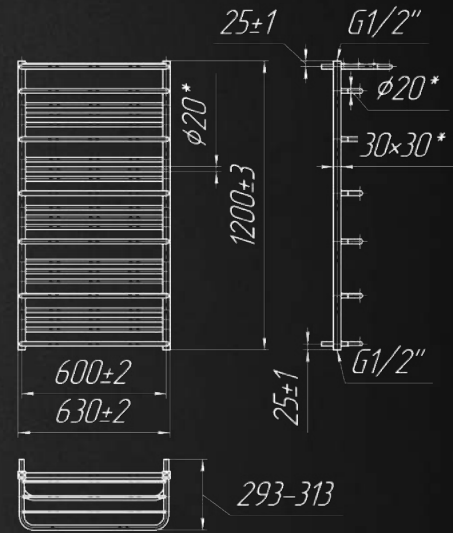
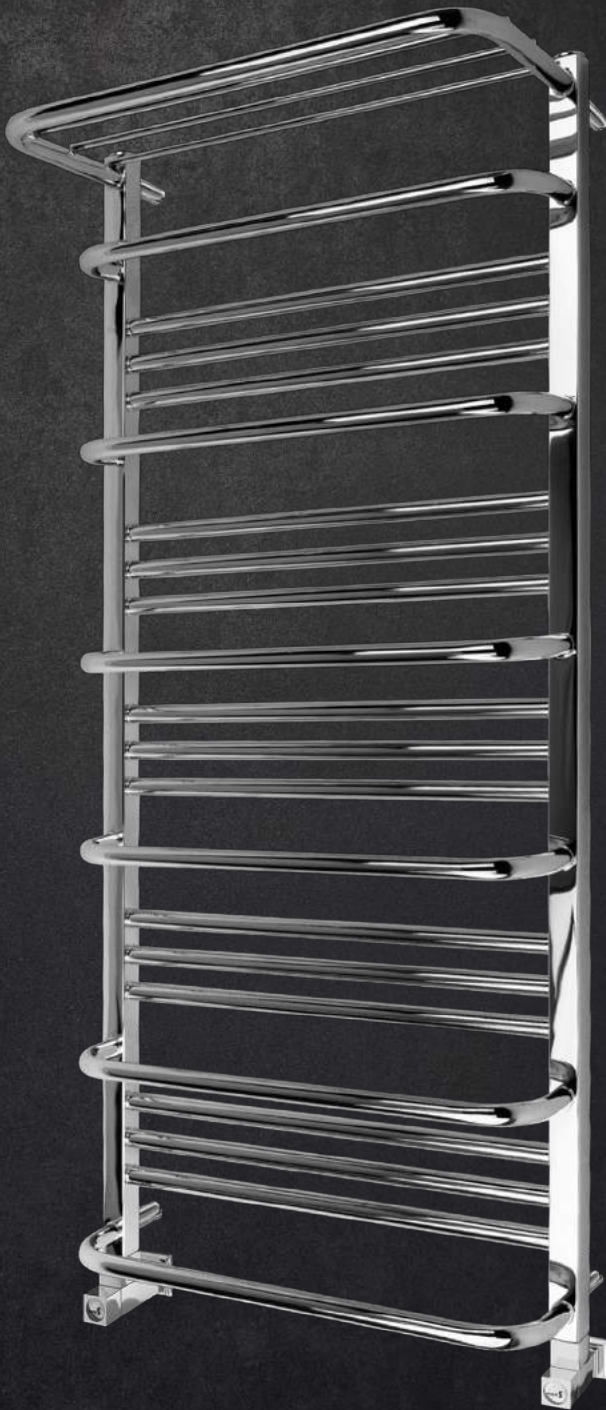


АКСЕСУАРИ  
ст.86-87

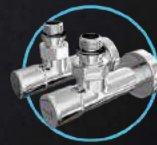
Назва	Артикул	Кількість ребер	Висота	Ширина	Підкл.	Маса	Об'єм	Теплова потужність	ТЕН	Бронза, Сатин	Чорний, Білий, Золото
			мм	мм	мм			Вт			
800x500/470	1.2.0400.03.P	16	800	500	470	7,2	2,0	229	300	+	+
1250x500/470	1.2.0404.03.P	25	1250	500	470	10,9	4,3	354	600	+	+
1500x600/570	1.2.0416.03.P	29	1500	600	570	14,7	5,1	497	600	+	+
1750x600/570	1.2.0418.03.P	34	1750	600	570	15,8	7,3	595	600	+	+



**50**  
РОКІВ  
ГАРАНТІЇ



Акcesуари, які Ви можете придбати додатково



КРАНИ  
ст.83-85



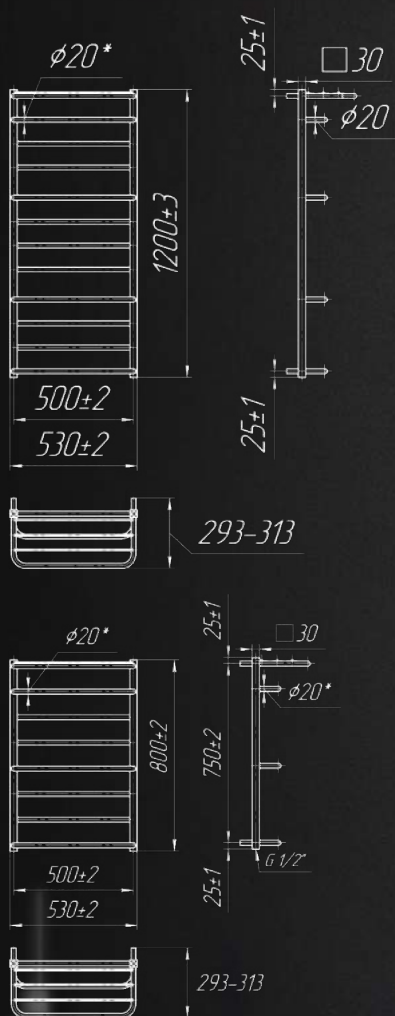
ТЕНИ  
ст.88-89



АКСЕСУАРИ  
ст.86-87

Назва	Артикул	Кількість ребер	Висота	Ширина	Підкл.	Маса	Об'єм	Теплова	ТЕН	Бронза, Сатин	Чорний, Білий, Золото
			мм	мм				потужність			
800x530/500	1.2.2000.03.P	14	800	530	500	8,3	3,5	274	300	-	+
1200x630/600	1.2.4402.03.P	22	1200	630	600	13,8	4,9	489	600	-	+





**50**  
РОКІВ  
ГАРАНТІЇ

Акcesуари, які Ви можете придбати додатково



КРАНИ  
ст.83-85



ТЕНИ  
ст.88-89

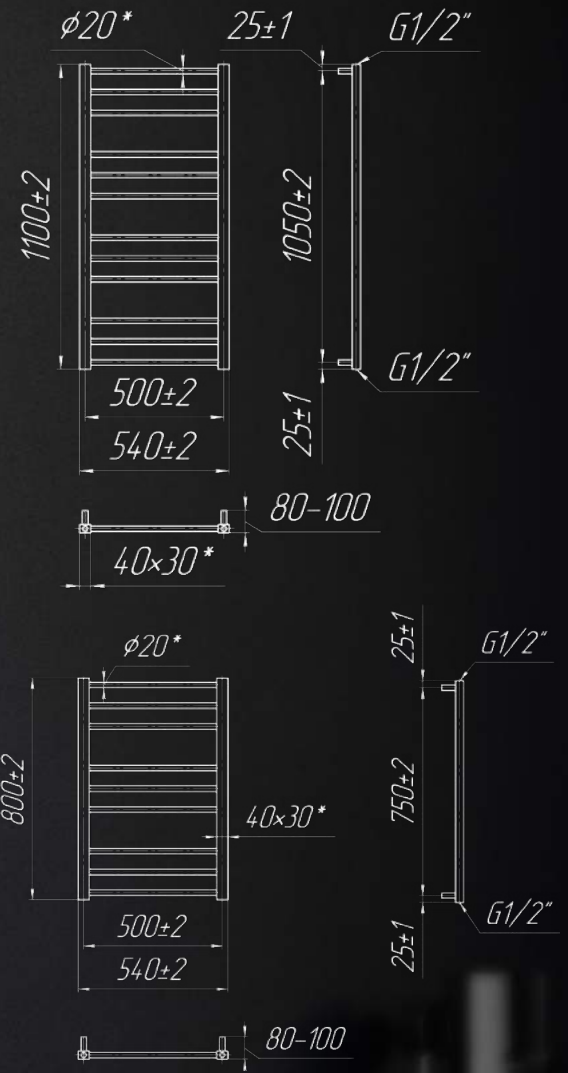
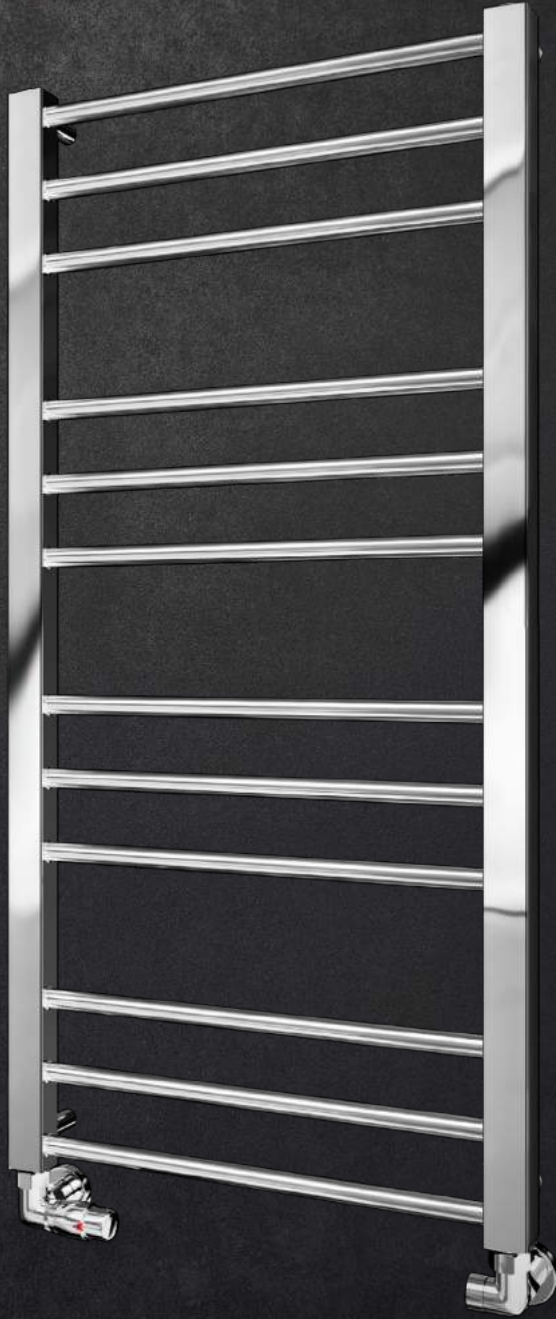


АКСЕСУАРИ  
ст.86-87

Назва	Артикул	Кількість ребер	Висота	Ширина	Підкл.	Маса	Об'єм	Теплова потужність	ТЕН	Бронза, Сатин	Чорний, Білий, Золото
			мм	мм	мм			Вт			
800x530/500	1.2.4400.03.P	8	800	530	500	6,2	2,2	209	200	-	+
1200x530/500	1.2.4401.03.P	12	1200	530	500	8,7	3,3	308	300	-	+
1200x630/600	1.2.2002.03.P	12	1200	630	600	9,6	3,5	347	300	-	+



**50**  
РОКІВ  
ГАРАНТІЇ



Акcesуари, які Ви можете придбати додатково



КРАНИ  
ст.83-85



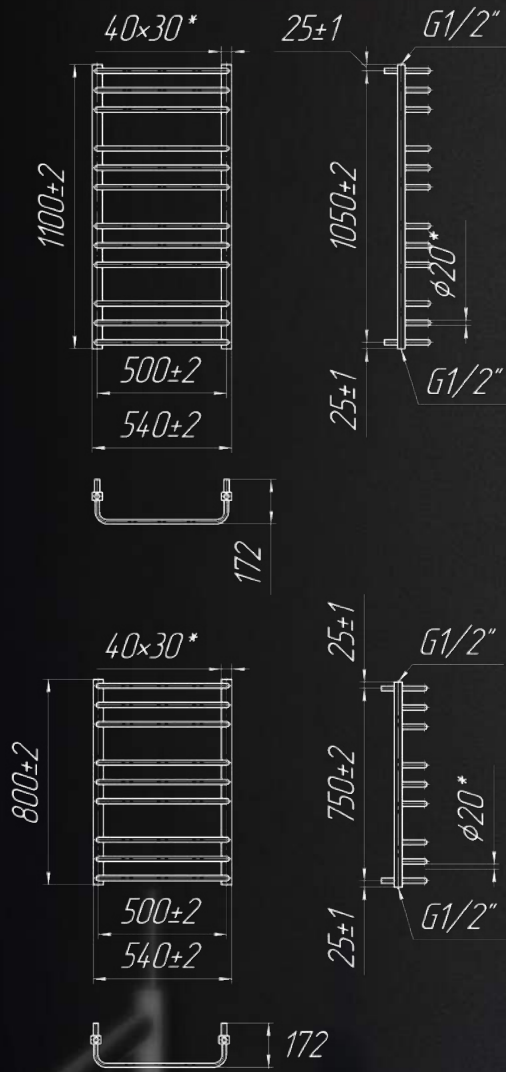
ТЕНИ  
ст.88-89



АКСЕСУАРИ  
ст.86-87

Назва	Артикул	Кількість ребер	Висота	Ширина	Підкл.	Маса	Об'єм	Теплова потужність	ТЕН	Бронза, Сатин	Чорний, Білий, Золото
			мм	мм				Вт			
800x540/500	1.2.0100.03.P	9	800	540	500	6,1	3,5	184	200	+	+
1100x540/500	1.2.0102.03.P	12	1100	540	500	8,1	4,8	247	300	+	+





**50**  
РОКІВ  
ГАРАНТІЇ

Акcesуари, які Ви можете придбати додатково



КРАНИ  
ст.83-85



ТЕНИ  
ст.88-89

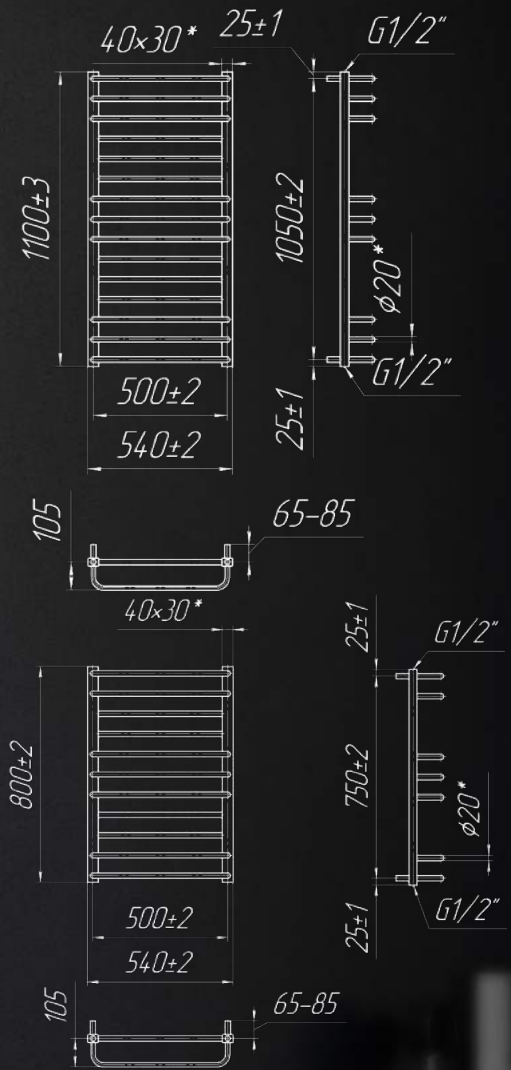
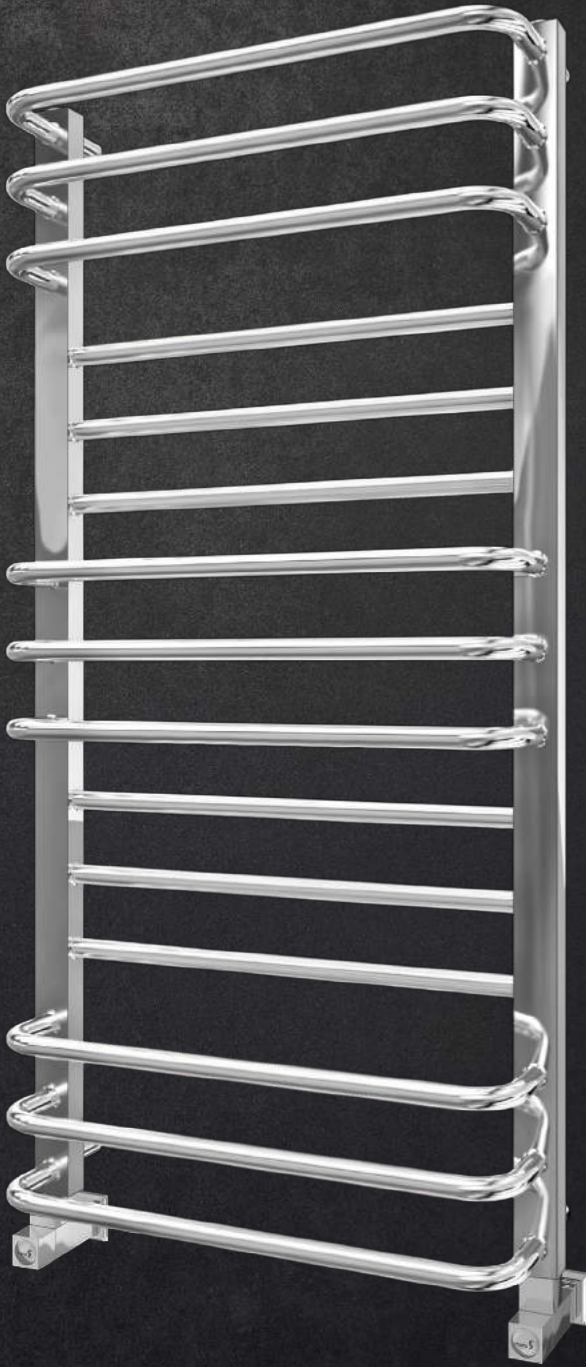


АКСЕСУАРИ  
ст.86-87

Назва	Артикул	Кількість ребер	Висота	Ширина	Підкл.	Маса	Об'єм	Теплова потужність	ТЕН	Бронза, Сатин	Чорний, Білий, Золото
			мм	мм	мм			Вт			
800x540/500	1.2.0200.03.P	9	800	540	500	7,1	3,8	219	200	+	+
1100x540/500	1.2.0202.03.P	12	1100	540	500	9,3	5,1	288	300	+	+



**50**  
РОКІВ  
ГАРАНТІЇ



Акcesуари, які Ви можете придбати додатково



КРАНИ  
ст.83-85



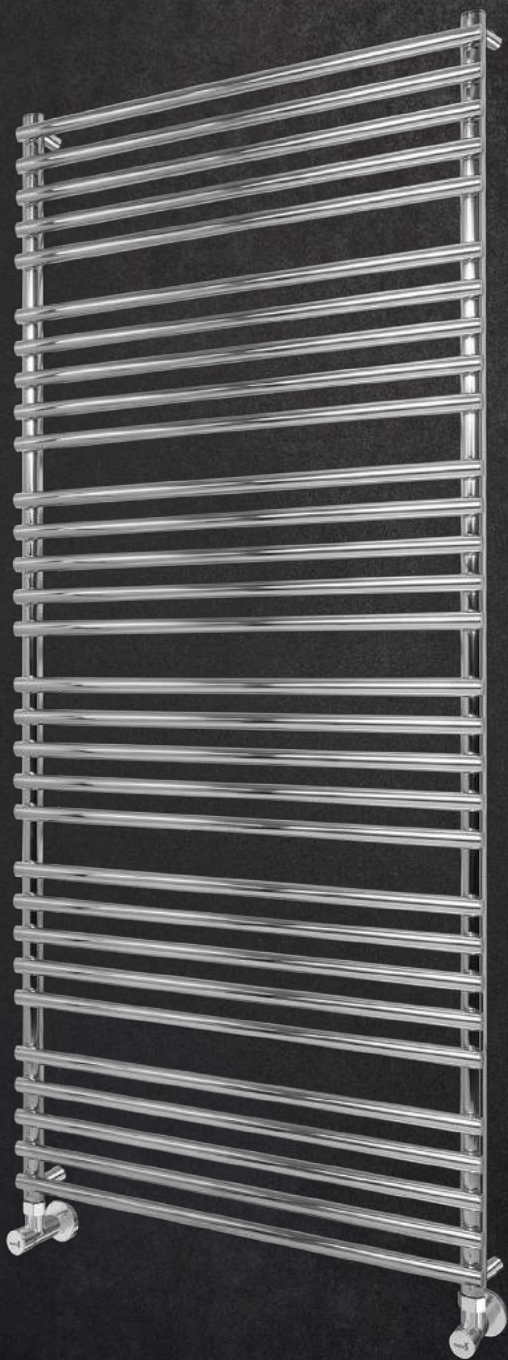
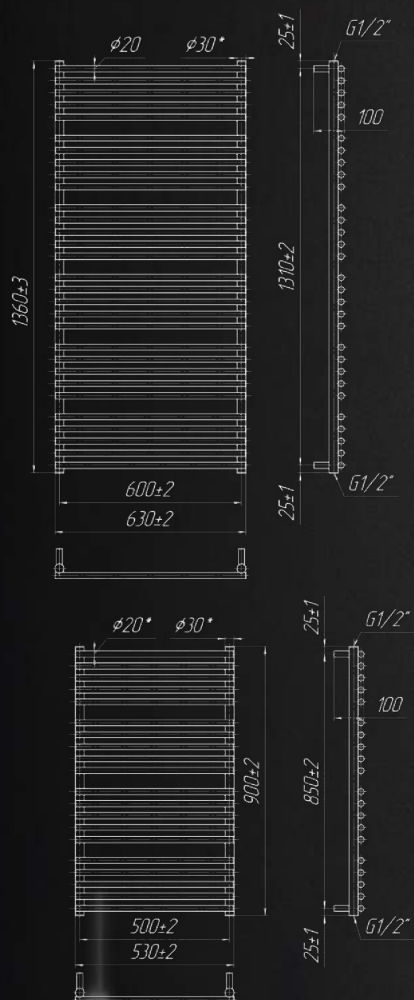
ТЕНИ  
ст.88-89



АКСЕСУАРИ  
ст.86-87

Назва	Артикул	Кількість ребер	Висота	Ширина	Підкл.	Маса	Об'єм	Теплова потужність	ТЕН	Бронза, Сатин	Чорний, Білий, Золото
			мм	мм				75/65/20С Вт			
800x540/500	1.2.0300.03.P	11	800	540	500	7,8	3,7	239	200	+	+
1100x540/500	1.2.0302.03.P	15	1100	540	500	10,4	5,2	325	300	+	+





**50**  
РОКІВ  
ГАРАНТІЇ

Акcesуари, які Ви можете придбати додатково



КРАНИ  
ст.83-85



ТЕНИ  
ст.88-89



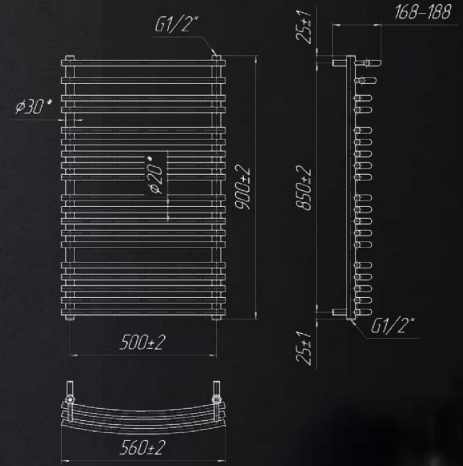
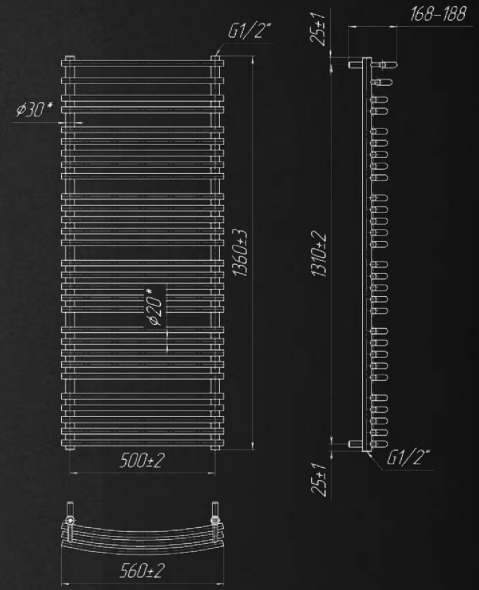
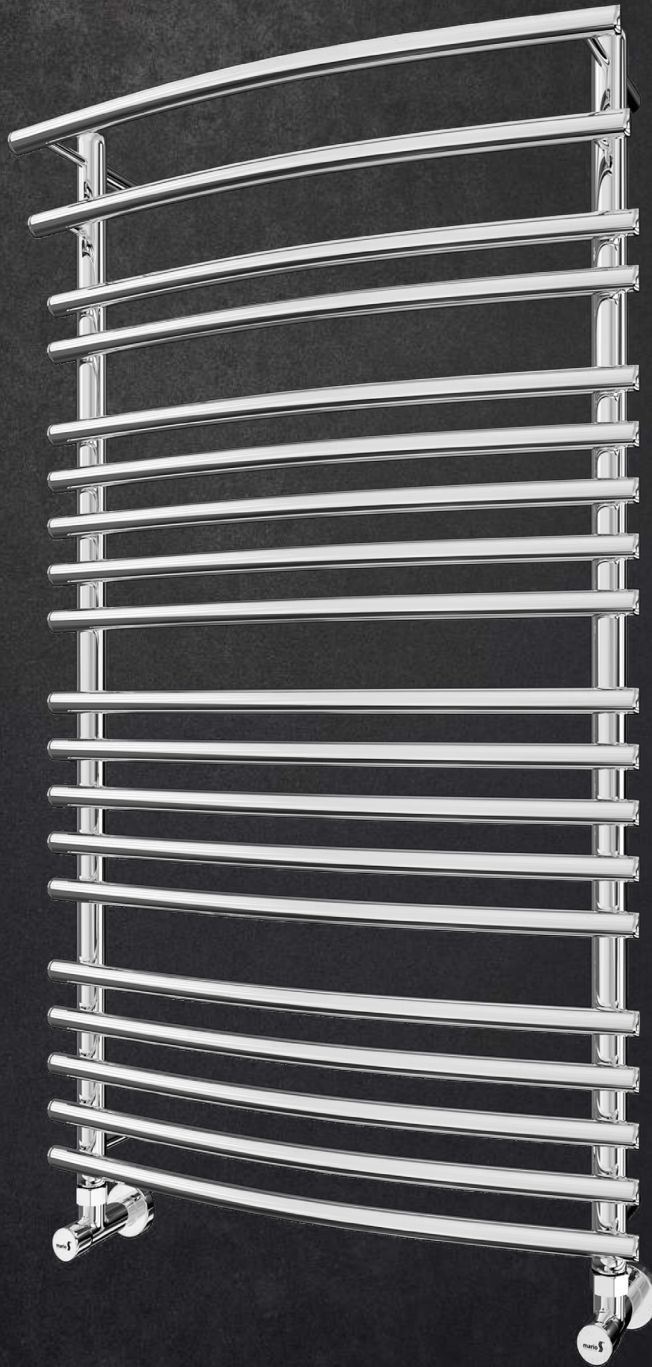
АКСЕСУАРИ  
ст.86-87

Назва	Артикул	Кількість ребер	Висота	Ширина	Підкл.	Маса	Об'єм	Теплова потужність	ТЕН	Бронза, Сатин	Чорний, Білий, Золото
			мм	мм	мм			75/65/20С Вт			
900x430/400	1.2.1500.03.P	20	900	430	400	8	3,0	297	300	-	++-
900x530/500	1.2.1501.03.P	20	900	530	500	9,4	3,4	352	300	-	++-
1360x530/500	1.2.1504.03.P	30	1360	530	500	14,1	5,2	529	600	-	++-





**50**  
РОКІВ  
ГАРАНТІЇ



Акcesуари, які Ви можете придбати додатково



КРАНИ  
ст.83-85



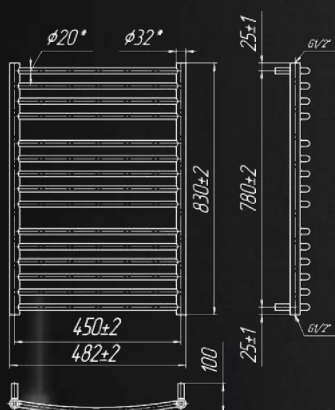
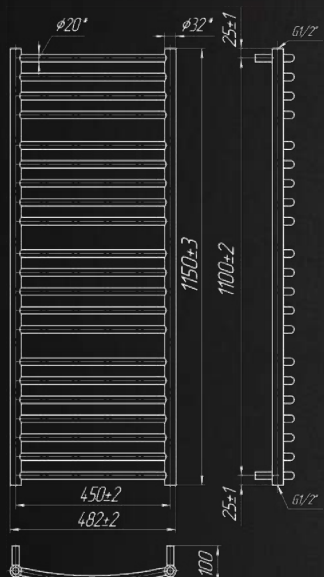
ТЕНИ  
ст.88-89



АКСЕСУАРИ  
ст.86-87

Назва	Артикул	Кількість ребер	Висота	Ширина	Підкл.	Маса	Об'єм	Теплова потужність	ТЕН	Бронза, Сатин	Чорний, Білий, Золото
			мм	мм				Вт			
900x560/500	1.2.1300.03.P	19	900	560	500	9,5	3,4	341	300	-	+ + -
1360x560/500	1.2.1302.03.P	29	1360	560	500	14,4	5,2	520	600	-	+ + -





**50**  
РОКІВ  
ГАРАНТІЇ

Акcesуари, які Ви можете придбати додатково



КРАНИ  
ст.83-85



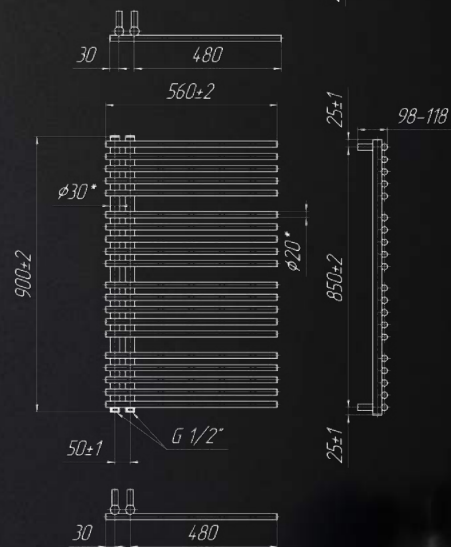
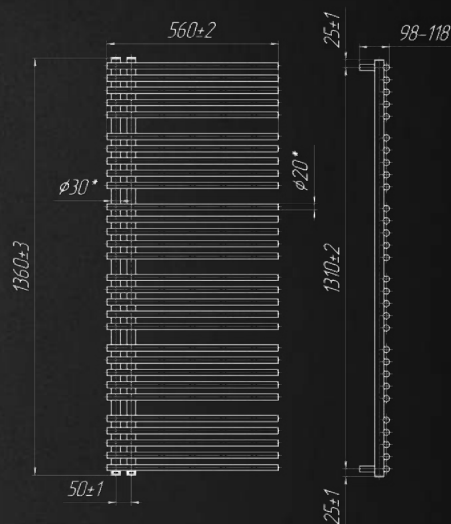
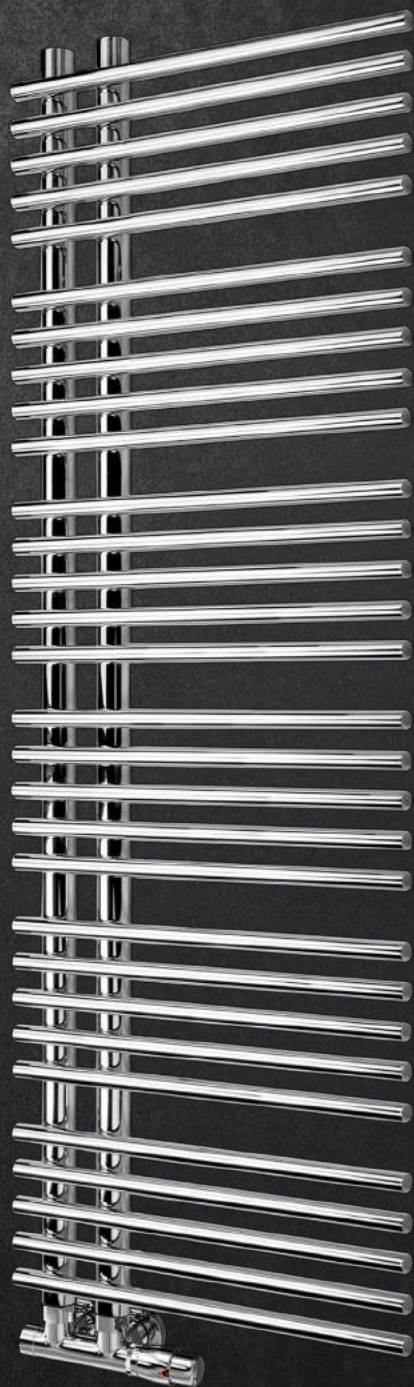
ТЕНИ  
ст.88-89



АКСЕСУАРИ  
ст.86-87

Назва	Артикул	Кількість ребер	Висота	Ширина	Підкл.	Маса	Об'єм	Теплова потужність	ТЕН	Бронза, Сатин	Чорний, Білий, Золото
			мм	мм	мм			75/65/20С Вт			
830x482/450	1.2.1100.03.P	15	830	482	450	6,6	2,6	217	200	+	+
1150x482/450	1.2.1102.03.P	21	1150	482	450	8,9	3,6	334	300	+	+

# Преміум Марсель



Акcesуари, які Ви можете придбати додатково



КРАНИ  
ст.83-85



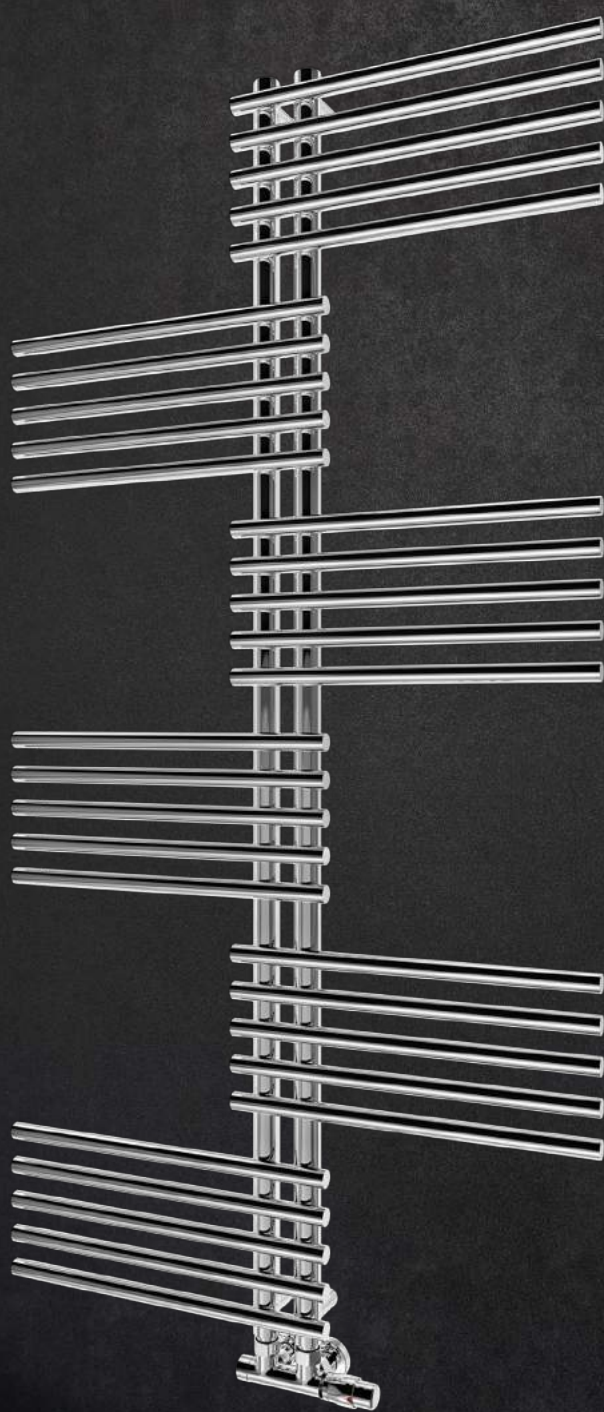
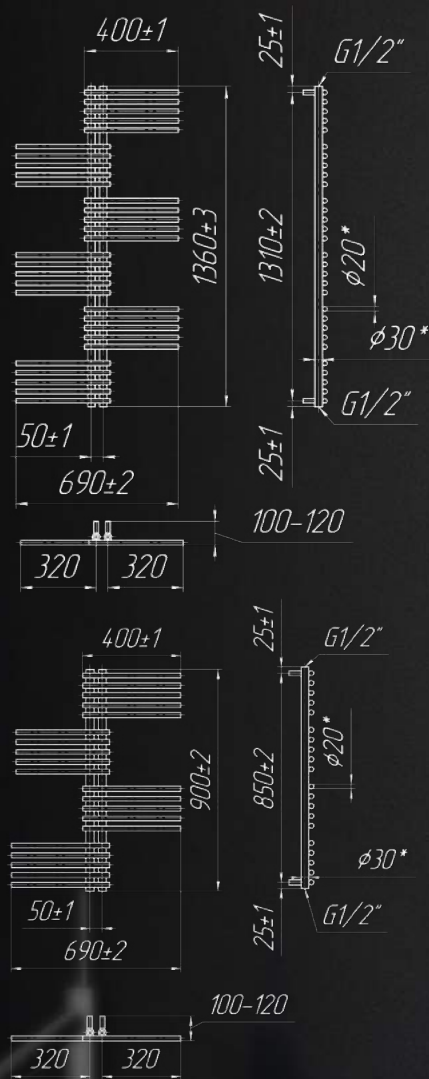
ТЕНИ  
ст.88-89



АКСЕСУАРИ  
ст.86-87

Назва	Артикул	Кількість ребер	Висота	Ширина	Підкл.	Маса	Об'єм	Теплова	ТЕН	Бронза, Сатин	Чорний, Білий, Золото
			мм	мм				потужність			
900x400/50	1.2.0800.03.P	20	900	400	50	7,8	2,9	235	300	-	+ + -
900x560/50	1.2.0803.03.P	20	900	560	50	9,9	3,6	319	600	-	+ + -
1360x400/50	1.2.0802.03.P	30	1360	400	50	11,7	4,3	351	600	-	+ + -
1360x560/50	1.2.0804.03.P	30	1360	560	50	14,7	5,4	464	600	-	+ + -





Акcesуари, які Ви можете придбати додатково



КРАНИ  
ст.83-85



ТЕНИ  
ст.88-89



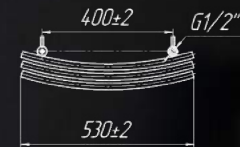
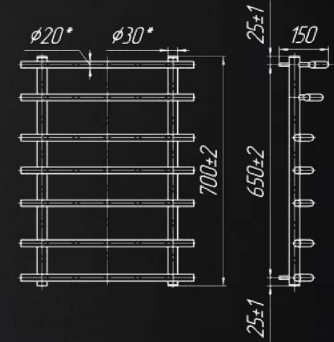
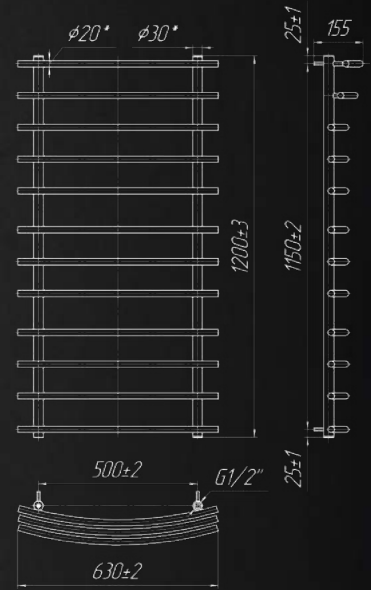
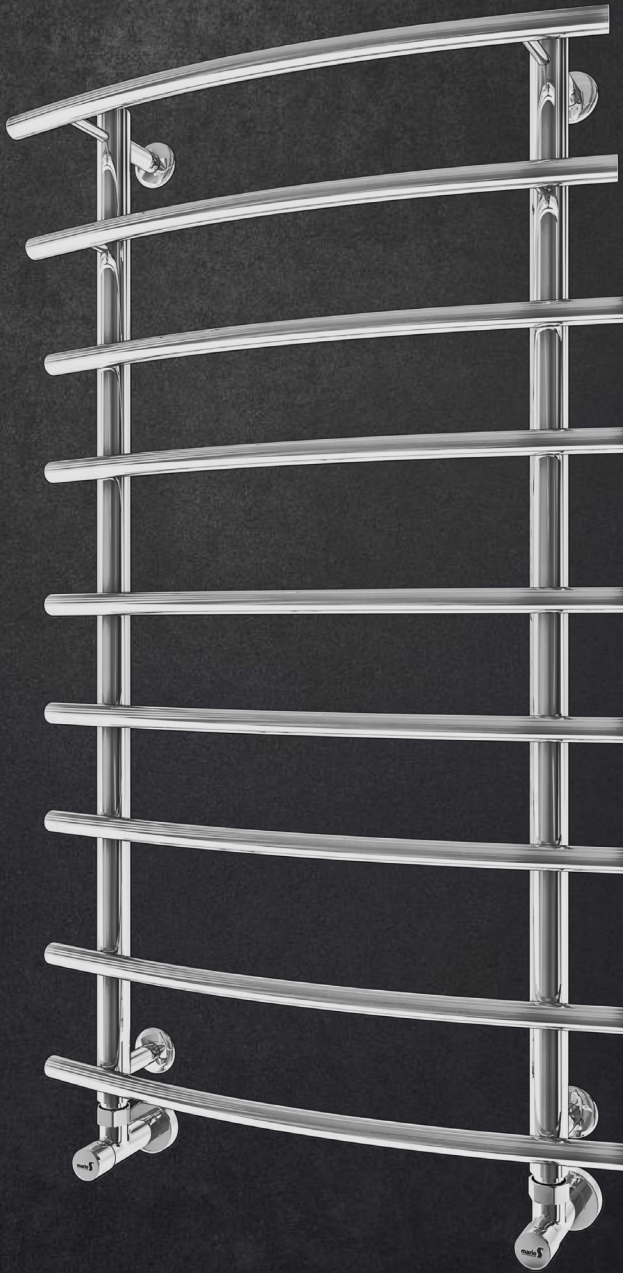
АКСЕСУАРИ  
ст.86-87

Назва	Артикул	Кількість ребер	Висота мм	Ширина мм	Підкл. мм	Маса кг	Об'єм л	Теплова потужність 75/65/20C Вт	ТЕН Вт	Бронза, Сатин	Чорний, Білий, Золото
900x690/50	1.2.0900.03.P	20	900	690	50	7,8	2,8	235	300	-	++-
1360x690/50	1.2.0902.03.P	30	1360	690	50	14,6	4,3	366	600	-	++-





**50**  
РОКІВ  
ГАРАНТІЇ



Акcesуари, які Ви можете придбати додатково



КРАНИ  
ст.83-85



ТЕНИ  
ст.88-89



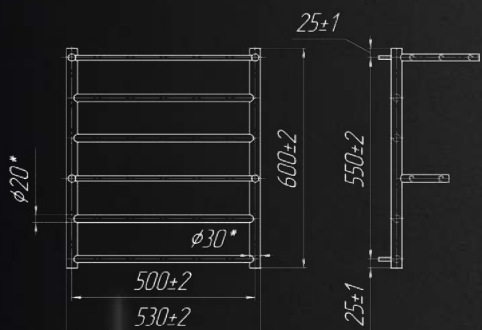
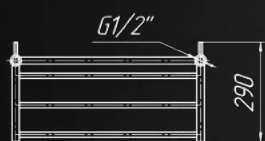
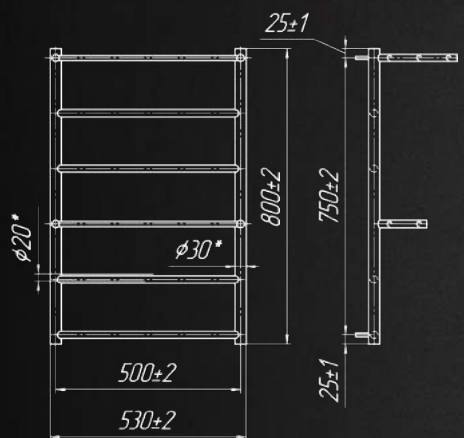
АКСЕСУАРИ  
ст.86-87

Назва	Артикул	Кількість ребер	Висота	Ширина	Підкл.	Маса	Об'єм	Теплова	ТЕН	Бронза, Сатин	Чорний, Білий, Золото
			мм	мм	мм			потужність			
700x530/400	1.1.0700.01.P	7	700	530	400	4,5	1,8	149	120	-	++-
900x530/400	1.1.0701.01.P	9	900	530	400	5,6	2,3	191	200	-	++-
900x630/500	1.1.0702.01.P	9	900	630	500	6,2	2,5	215	200	-	++-
1200x630/500	1.1.0703.01.P	12	1200	630	500	8,2	3,3	294	300	-	++-





**50**  
РОКІВ  
ГАРАНТІЇ



Аксессуары, які Ви можете придбати додатково



КРАНИ  
ст.83-85



ТЕНИ  
ст.88-89



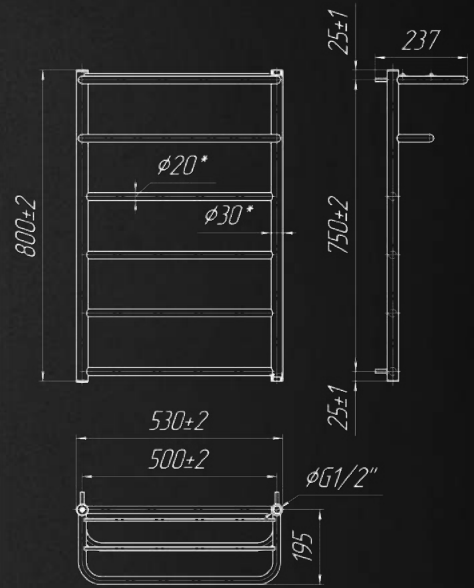
АКСЕСУАРИ  
ст.86-87



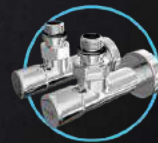
Назва	Артикул	Кількість ребер	Висота	Ширина	Підкл.	Маса	Об'єм	Теплова потужність	ТЕН	Бронза, Сатин	Чорний, Білий, Золото
			мм	мм	мм			75/65/20С Вт			
600x530/500	1.1.3900.01.P	6	600	530	500	5,1	1,9	157	120	+	+
800x530/500	1.1.3902.01.P	6	800	530	500	5,5	2,3	172	300	+	+



**50**  
РОКІВ  
ГАРАНТІЇ



Акcesуари, які Ви можете придбати додатково



КРАНИ  
ст.83-85



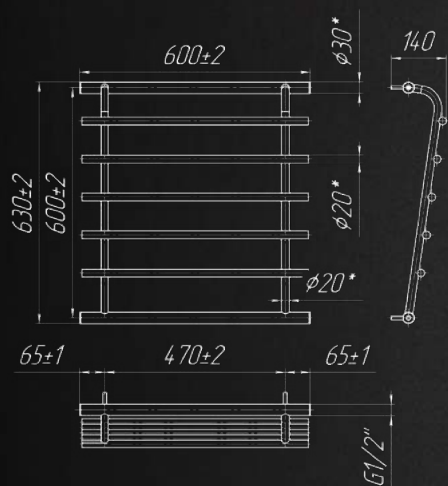
ТЕНИ  
ст.88-89



АКСЕСУАРИ  
ст.86-87

Назва	Артикул	Кількість ребер	Висота	Ширина	Підкл.	Маса	Об'єм	Теплова	ТЕН	Бронза, Сатин	Чорний, Білий, Золото
			мм	мм				потужність			
800x530/500	1.3.4200.01.P	6	800	530	500	4,6	2,2	75/65/20С Вт	120	+	+





Аксессуары, які Ви можете придбати додатково



КРАНИ  
ст.83-85



ТЕНИ  
ст.88-89

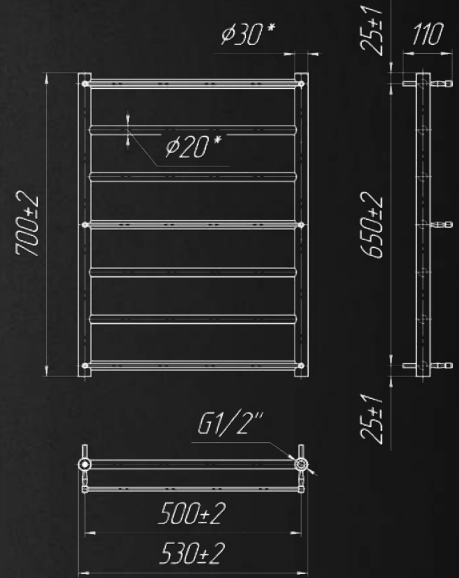


АКСЕСУАРИ  
ст.86-87

Назва	Артикул	Кількість ребер	Висота	Ширина	Підкл.	Маса	Об'єм	Теплова потужність	ТЕН	Бронза, Сатин	Чорний, Білий, Золото
			мм	мм	мм			Вт			
630x600/600	1.1.0601.01.P	5	630	600	600	4,5	1,7	75/65/20С Вт	-	-	++-



**50**  
РОКІВ  
ГАРАНТІЇ



Акcesуари, які Ви можете придбати додатково



КРАНИ  
ст.83-85



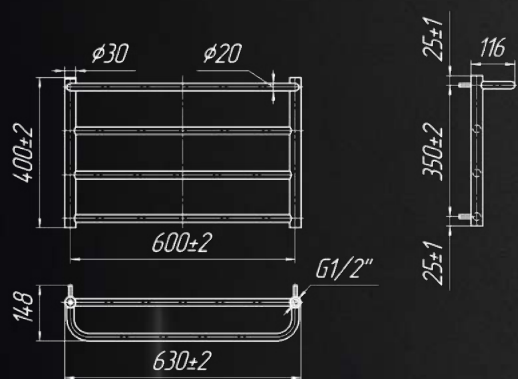
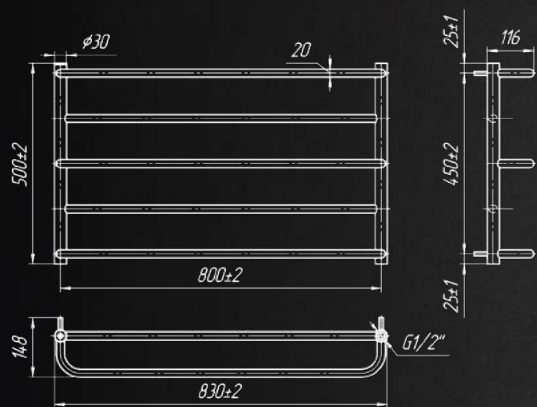
ТЕНИ  
ст.88-89



АКСЕСУАРИ  
ст.86-87

Назва	Артикул	Кількість ребер	Висота	Ширина	Підкл.	Маса	Об'єм	Теплова	ТЕН	Бронза, Сатин	Чорний, Білий, Золото	
			мм	мм				потужність				Вт
700x530/500	1.1.1701.01.P	7	700	530	500	4,8	1,7	75/65/20С Вт	146	120	+	+





**50**  
РОКІВ  
ГАРАНТІЇ

Акcesуари, які Ви можете придбати додатково



КРАНИ  
ст.83-85



ТЕНИ  
ст.88-89

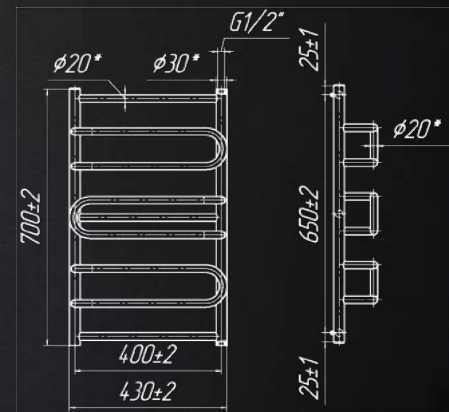
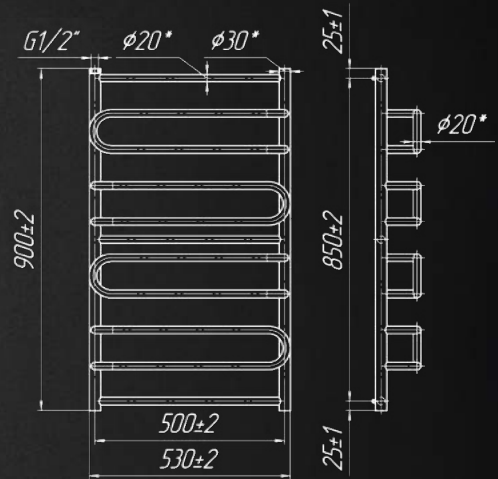
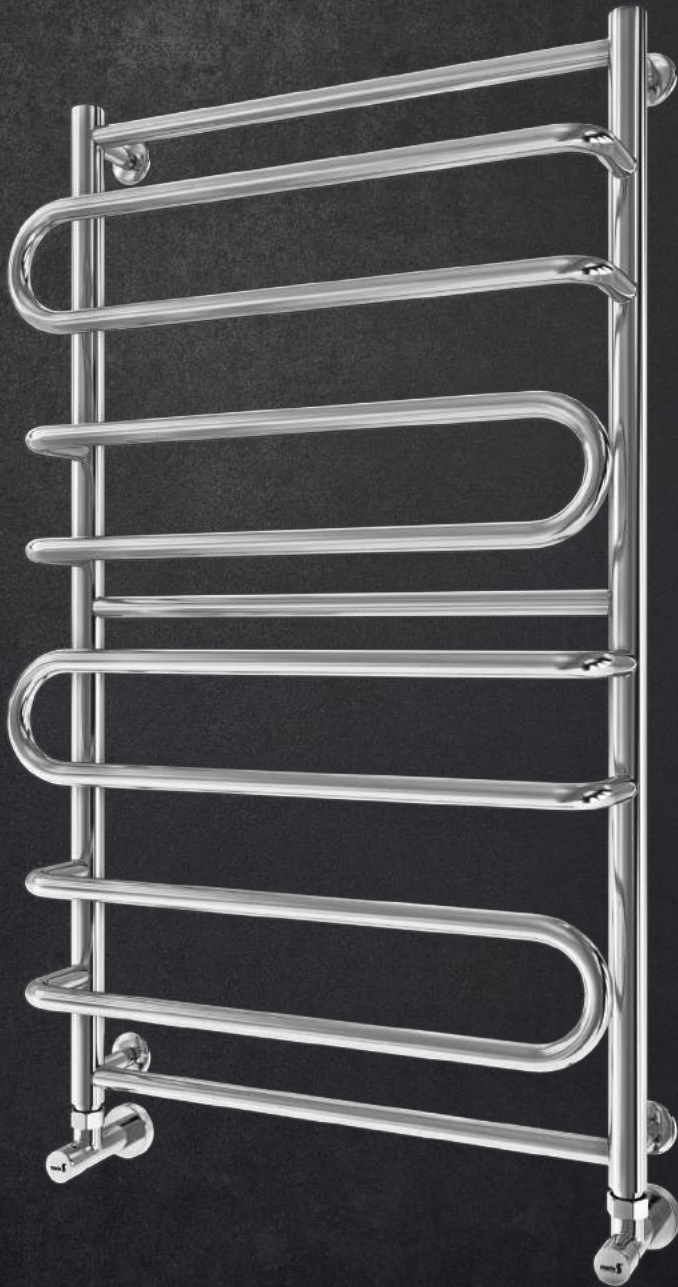


АКСЕСУАРИ  
ст.86-87

Назва	Артикул	Кількість ребер	Висота	Ширина	Підкл.	Маса	Об'єм	Теплова потужність	ТЕН	Бронза, Сатин	Чорний, Білий, Золото
			мм	мм	мм			Вт			
400x630/600	1.1.5800.01.P	4	400	630	600	2,8	1,1	69	-	+	+
500x830/800	1.1.5801.01.P	5	500	830	800	4,3	1,6	119	120	+	+



**50**  
РОКІВ  
ГАРАНТІЇ



Акcesуари, які Ви можете придбати додатково



КРАНИ  
ст.83-85



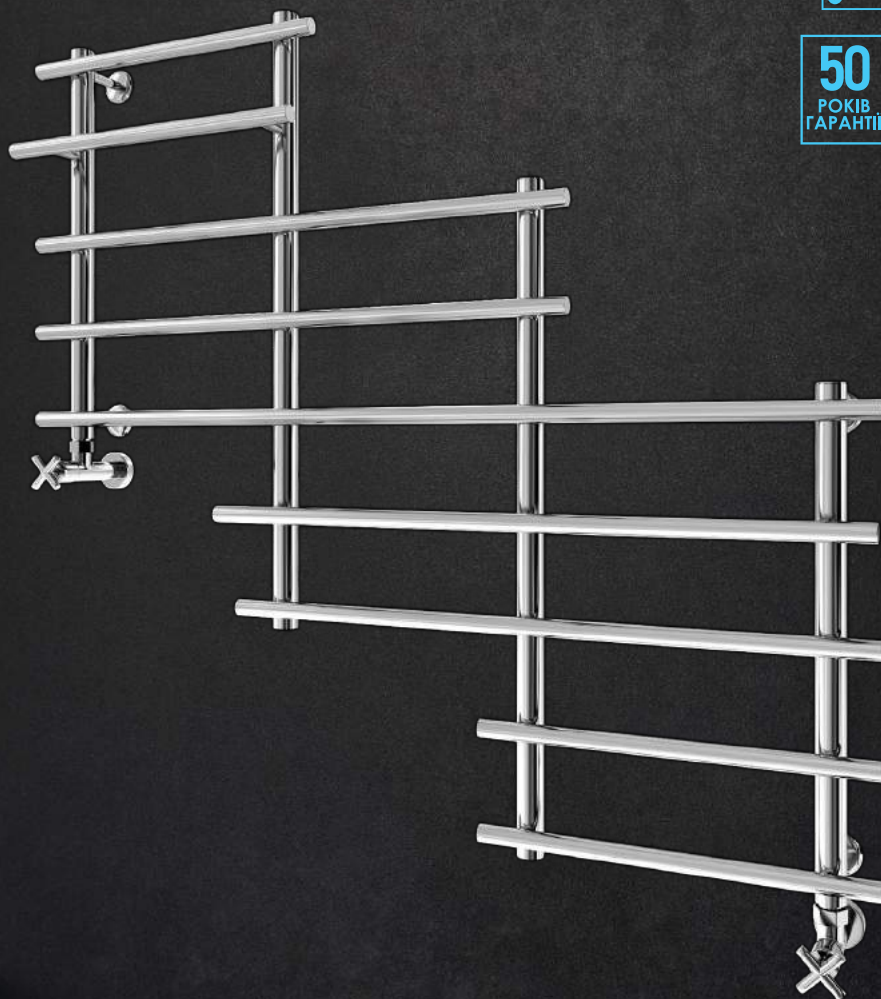
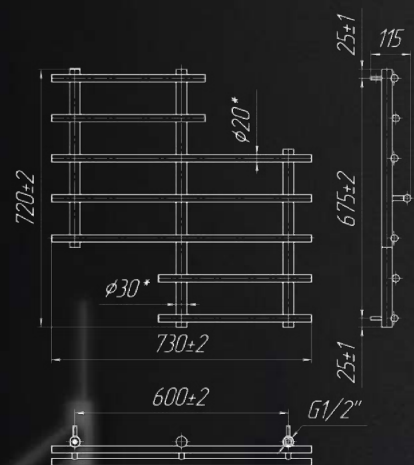
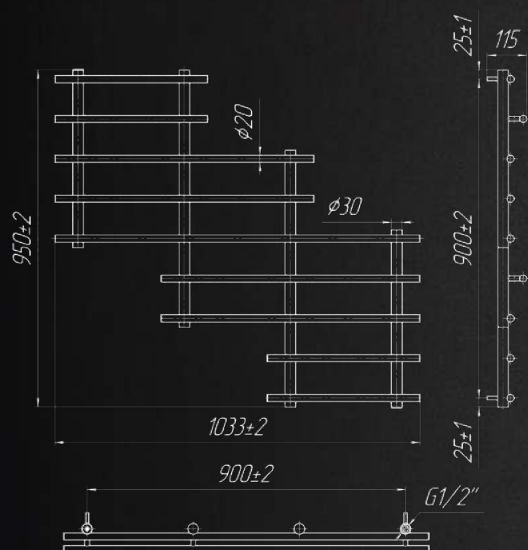
ТЕНИ  
ст.88-89



АКСЕСУАРИ  
ст.86-87

Назва	Артикул	Кількість ребер	Висота	Ширина	Підкл.	Маса	Об'єм	Теплова	ТЕН	Бронза, Сатин	Чорний, Білий, Золото
			мм	мм				потужність			
700x430/400	1.1.4300.01.P	6	700	430	400	4,3	1,6	150	120	-	+
900x530/500	1.1.4301.01.P	7	900	530	500	6,1	2,3	229	200	-	+





**50**  
РОКІВ  
ГАРАНТІЇ

Акcesуари, які Ви можете придбати додатково



КРАНИ  
ст.83-85



ТЕНИ  
ст.88-89

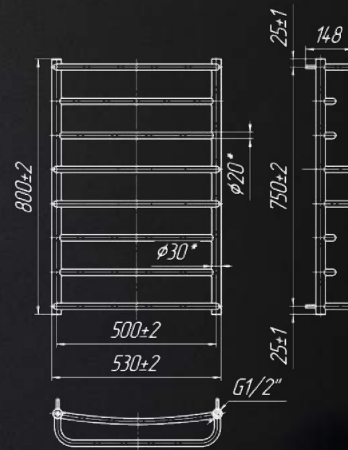
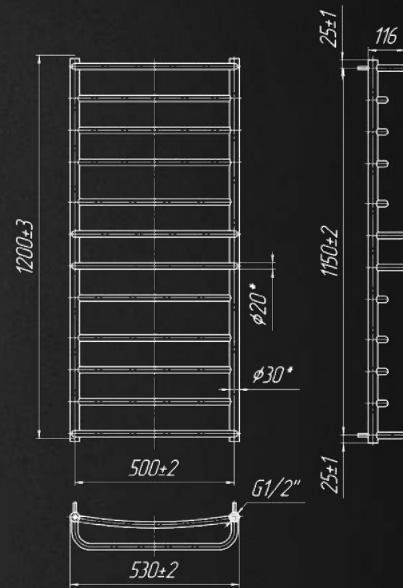


АКСЕСУАРИ  
ст.86-87

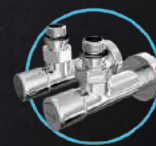
Назва	Артикул	Кількість ребер	Висота	Ширина	Підкл.	Маса	Об'єм	Теплова потужність	ТЕН	Бронза, Сатин	Чорний, Білий, Золото
			мм	мм	мм			Вт			
720x730/600	1.1.1600.01.P	7	720	730	600	5,1	1,7	171	200	-	++-
940x1030/900	1.1.1500.01.P	9	940	1030	900	6,8	2,9	247	300	-	++-



**50**  
РОКІВ  
ГАРАНТІЇ



Акcesуари, які Ви можете придбати додатково



КРАНИ  
ст.83-85



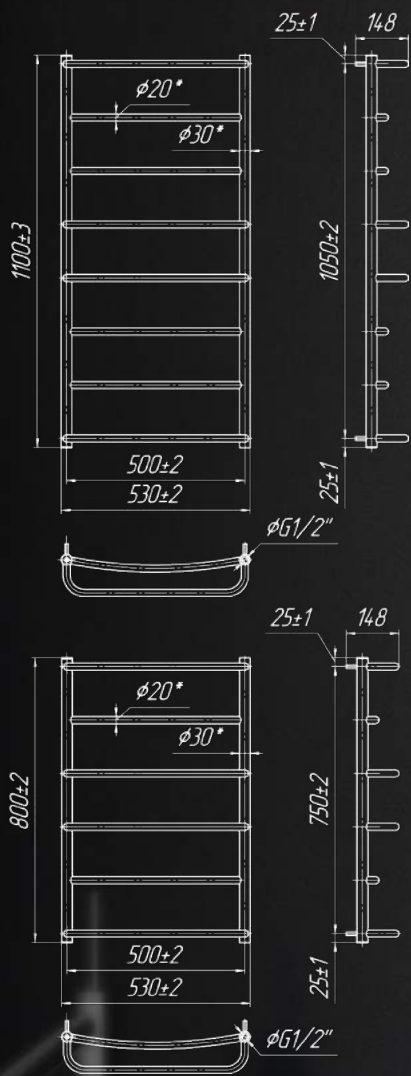
ТЕНИ  
ст.88-89



АКСЕСУАРИ  
ст.86-87

Назва	Артикул	Кількість ребер	Висота	Ширина	Підкл.	Маса	Об'єм	Теплова потужність	ТЕН	Бронза, Сатин	Чорний, Білий, Золото
			мм	мм				75/65/20С Вт			
600x430/400	1.1.0300.01.P	6	600	430	400	3,5	1,3	118	120	+	+
600x530/500	1.1.0301.01.P	6	600	530	500	3,8	1,5	135	120	+	+
700x430/400	1.1.0302.01.P	7	700	430	400	3,8	1,5	132	120	+	+
800x530/500	1.1.0304.01.P	8	800	530	500	4,9	1,9	175	120	+	+
900x430/400	1.1.0306.01.P	9	900	430	400	4,5	1,9	167	120	+	+
900x530/500	1.1.0305.01.P	9	900	530	500	5,5	2,1	196	200	+	+
900x630/600	1.1.0308.01.P	9	900	630	600	6,9	2,3	218	200	+	+
1200x530/500	1.1.0307.01.P	12	1200	530	500	7,4	2,8	256	300	+	+





**50**  
РОКІВ  
ГАРАНТІЇ

Акcesуари, які Ви можете придбати додатково



КРАНИ  
ст.83-85



ТЕНИ  
ст.88-89

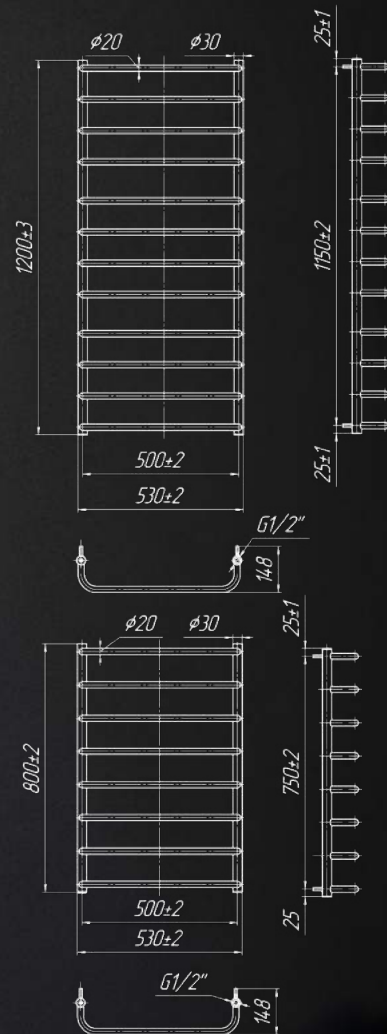


АКСЕСУАРИ  
ст.86-87

Назва	Артикул	Кількість ребер	Висота	Ширина	Підкл.	Маса кг	Об'єм л	Теплова потужність	ТЕН Вт	Бронза, Сатин	Чорний, Білий, Золото
			мм	мм	мм			75/65/20С Вт			
650x430/400	1.3.0300.01.P	5	650	430	400	3,1	1,3	108	120	+	+
800x430/400	1.3.0301.01.P	6	800	430	400	3,7	1,4	132	120	+	+
800x530/500	1.3.0302.01.P	6	800	530	500	4,1	1,6	149	120	+	+
1100x530/500	1.3.0303.01.P	8	1100	530	500	5,5	2,1	197	200	+	+



**50**  
РОКІВ  
ГАРАНТІЇ



Акcesуари, які Ви можете придбати додатково



КРАНИ  
ст.83-85



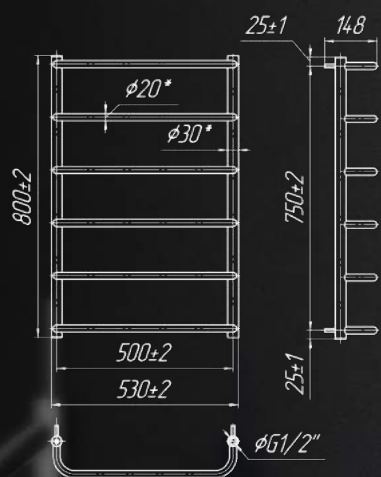
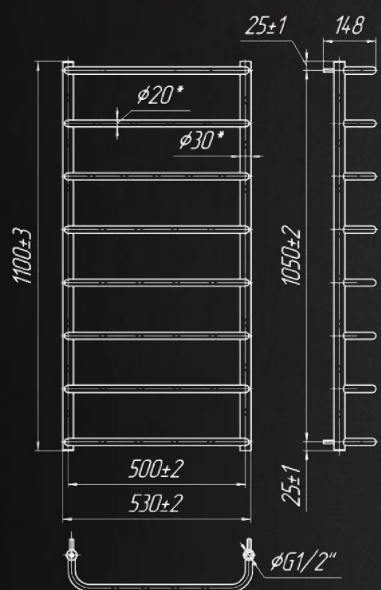
ТЕНИ  
ст.88-89



АКСЕСУАРИ  
ст.86-87

Назва	Артикул	Кількість ребер	Висота	Ширина	Підкл.	Маса	Об'єм	Теплова	ТЕН	Бронза, Сатин	Чорний, Білий, Золото
			мм	мм				потужність			
600x430/400	1.1.0202.01.P	6	600	430	400	3,6	1,4	125	120	+	+
600x530/500	1.1.0203.01.P	6	600	530	500	3,9	1,6	141	120	+	+
700x430/400	1.1.0204.01.P	7	700	430	400	4,1	1,7	146	120	+	+
700x530/500	1.1.0205.01.P	7	700	530	500	4,6	1,8	166	200	+	+
800x530/500	1.1.0207.01.P	8	800	530	500	5,1	2,1	184	200	+	+
900x530/500	1.1.0209.01.P	9	900	530	500	5,9	2,4	213	200	+	+
1200x530/500	1.1.0211.01.P	12	1200	530	500	7,6	3,2	279	300	+	+





**50**  
РОКІВ  
ГАРАНТІЇ

Акcesуари, які Ви можете придбати додатково



КРАНИ  
ст.83-85



ТЕНИ  
ст.88-89



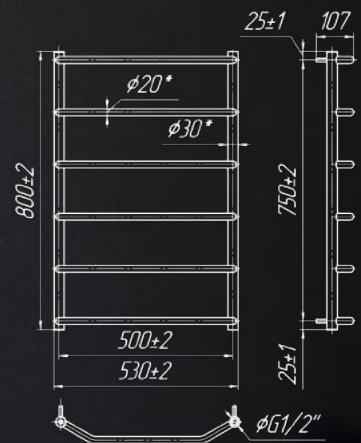
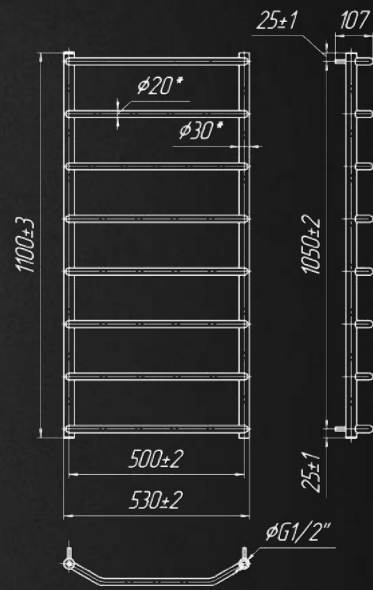
АКСЕСУАРИ  
ст.86-87

Назва	Артикул	Кількість ребер	Висота	Ширина	Підкл.	Маса	Об'єм	Теплова потужність	ТЕН	Бронза, Сатин	Чорний, Білий, Золото
			мм	мм				мм			
650x430/400	1.3.0200.01.P	5	650	430	400	3,4	1,3	113	120	+	+
800x430/400	1.3.0201.01.P	6	800	430	400	4,1	1,6	140	120	+	+
800x530/500	1.3.0202.01.P	6	800	530	500	4,5	1,7	153	200	+	+
1100x530/500	1.3.0203.01.P	8	1100	530	500	6,1	2,4	211	300	+	+
1550x530/500	1.3.0205.01.P	11	1550	530	500	7,7	3,4	301	300	+	+

# Трапеція НР



**50**  
РОКІВ  
ГАРАНТІЇ



Акcesуари, які Ви можете придбати додатково



КРАНИ  
ст.83-85



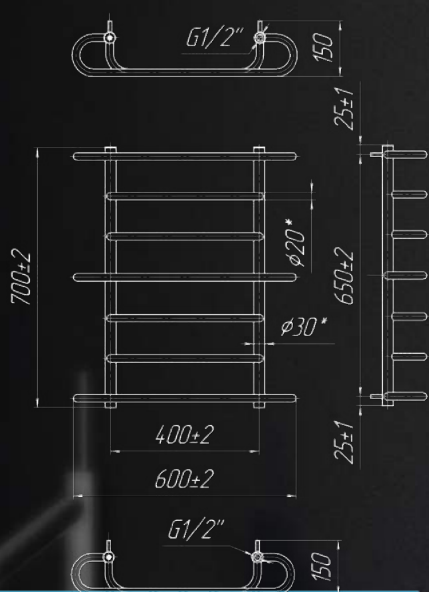
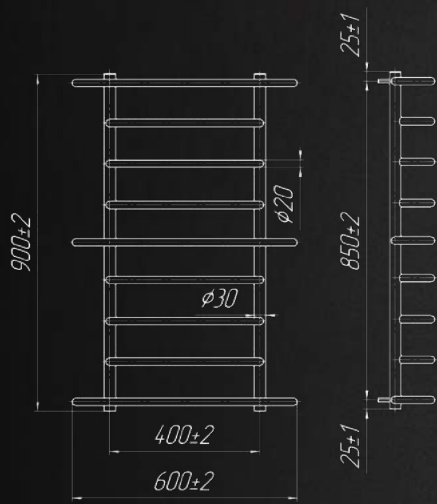
ТЕНИ  
ст.88-89



АКСЕСУАРИ  
ст.86-87

Назва	Артикул	Кількість ребер	Висота	Ширина	Підкл.	Маса	Об'єм	Теплова	ТЕН	Бронза, Сатин	Чорний, Білий, Золото
			мм	мм				потужність			
650x430/400	1.3.2800.01.P	5	650	430	400	3,1	0,9	100	120	+	+
800x430/400	1.3.2801.01.P	6	800	430	400	3,8	1,5	119	120	+	+
800x530/500	1.3.2802.01.P	6	800	530	500	4,1	1,6	139	120	+	+
1100x530/500	1.3.2803.01.P	8	1100	530	500	5,4	2,2	188	200	+	+





Аксессуары, які Ви можете придбати додатково



КРАНИ  
ст.83-85



ТЕНИ  
ст.88-89



АКСЕСУАРИ  
ст.86-87

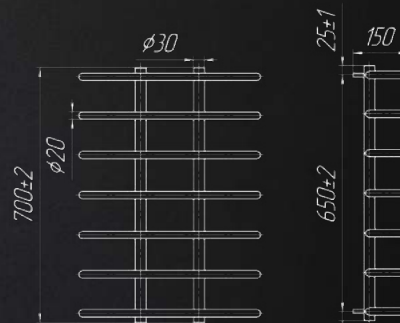
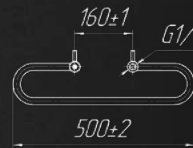
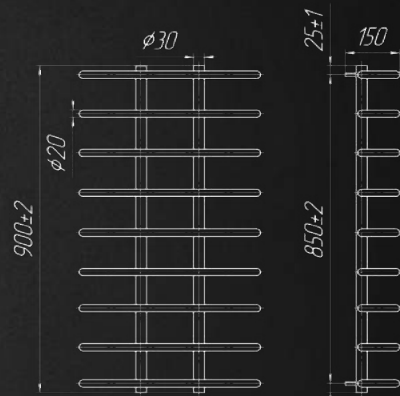
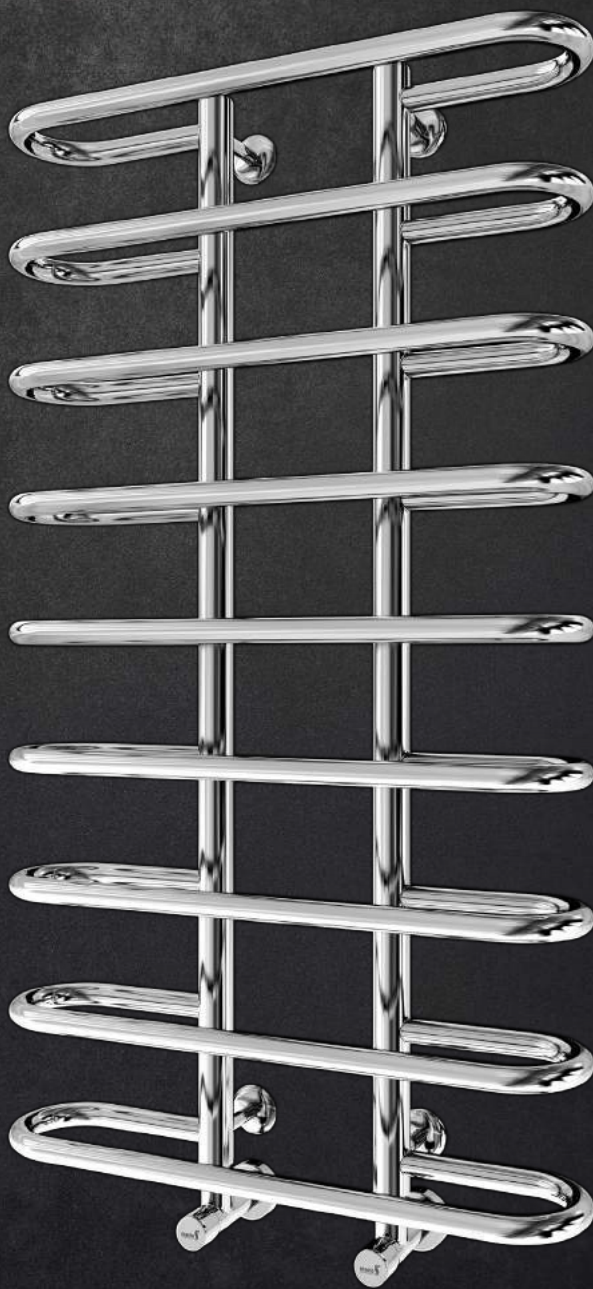


**50**  
РОКІВ  
ГАРАНТІЇ

Назва	Артикул	Кількість ребер	Висота	Ширина	Підкл.	Маса	Об'єм	Теплова потужність	ТЕН	Бронза, Сатин	Чорний, Білий, Золото
			мм	мм	мм			Вт			
700x600/400	1.1.0500.01.P	7	700	600	400	4,8	1,9	176	120	-	+
900x600/400	1.1.0501.01.P	9	900	600	400	5,9	2,5	213	300	-	+



**50**  
РОКІВ  
ГАРАНТІЇ



Акcesуари, які Ви можете придбати додатково



КРАНИ  
ст.83-85



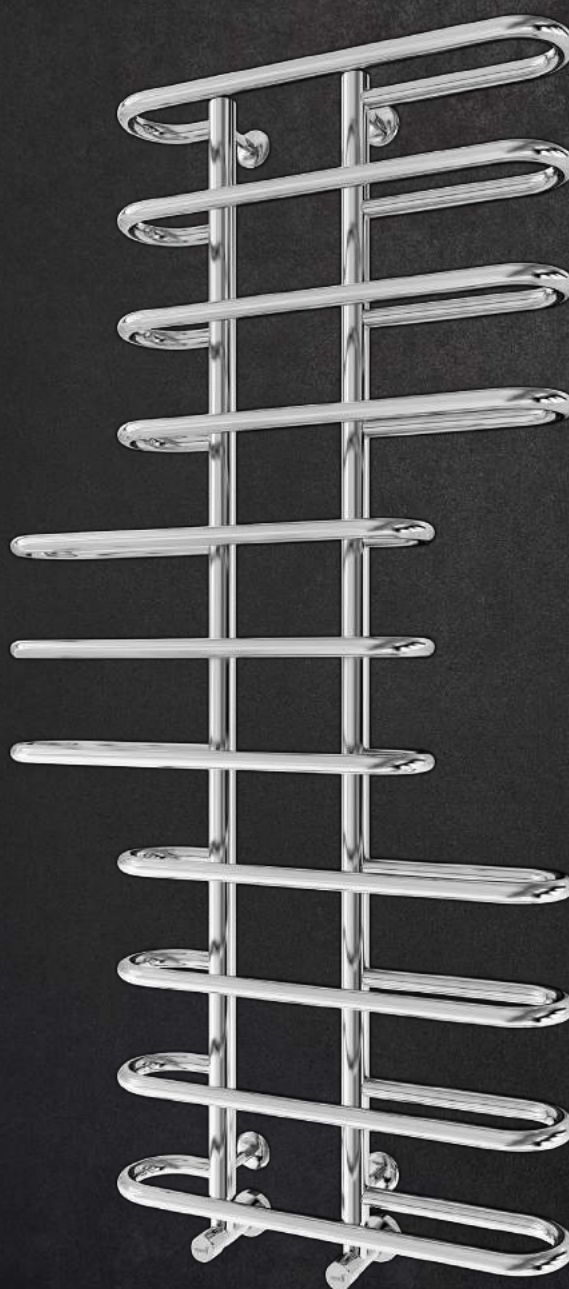
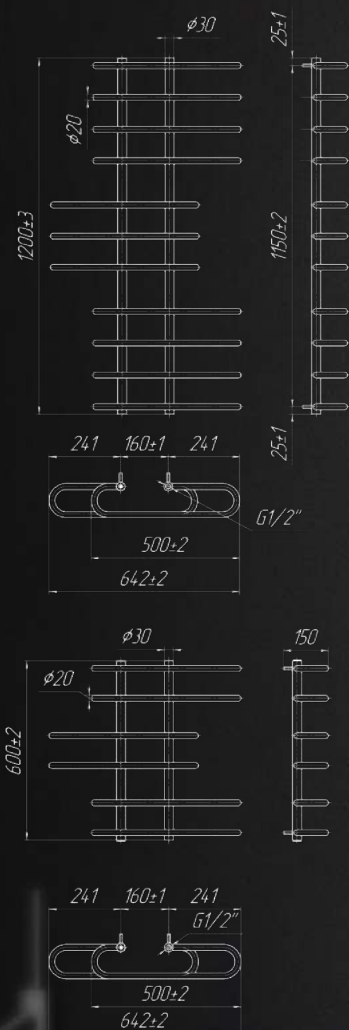
ТЕНИ  
ст.88-89



АКСЕСУАРИ  
ст.86-87

Назва	Артикул	Кількість ребер	Висота	Ширина	Підкл.	Маса	Об'єм	Теплова потужність	ТЕН	Бронза, Сатин	Чорний, Білий, Золото
			мм	мм				75/65/20С Вт			
700x500/160	1.1.1001.01.P	7	700	500	160	5,9	2,3	215	200	-	-
900x500/160	1.1.1003.01.P	9	900	500	160	7,5	2,9	281	300	-	-





**50**  
РОКІВ  
ГАРАНТІЇ

Акcesуари, які Ви можете придбати додатково



КРАНИ  
ст.83-85



ТЕНИ  
ст.88-89



АКСЕСУАРИ  
ст.86-87

Назва	Артикул	Кількість ребер	Висота	Ширина	Підкл.	Маса	Об'єм	Теплова потужність	ТЕН	Бронза, Сатин	Чорний, Білий, Золото
			мм	мм	мм			Вт			
700x650/160	1.1.0901.01.P	7	700	650	160	5,9	2,3	217	200	-	-
900x850/160	1.1.0903.01.P	9	900	850	160	8,7	3,5	332	300	-	-
1200x650/160	1.1.0904.01.P	11	1200	650	160	9,4	3,8	358	600	-	-

# ЗУСТРІЧАЙ НОВИНКУ КЛАСІК F



ВИКОРИСТАННЯ  
ВПРОДОВЖ УСЬОГО РОКУ

КЛАСИЧНИЙ ДИЗАЙН



ВИСОКА  
ТЕПЛОВІДДАЧА

**AISI  
304**

НЕРЖАВІЮЧА  
СТАЛЬ



НАДІЙНІСТЬ

**22  
ATM**

ПЕРЕВІРКА  
ТИСКОМ

ВЕЛИКИЙ ВИБІР  
ТИПОРозмірів



1200

900

800

700

600

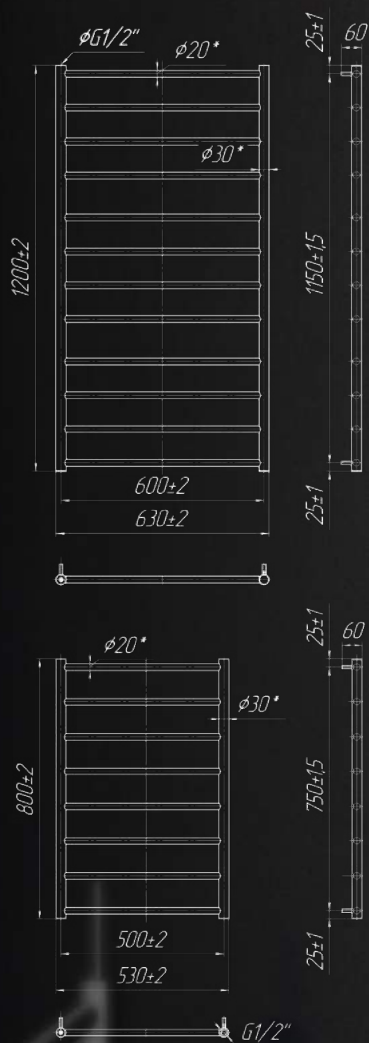
500

430

530

630





**50**  
РОКІВ  
ГАРАНТІЇ

**NEW**

Акcesуари, які Ви можете придбати додатково



КРАНИ  
ст.83-85



ТЕНИ  
ст.88-89

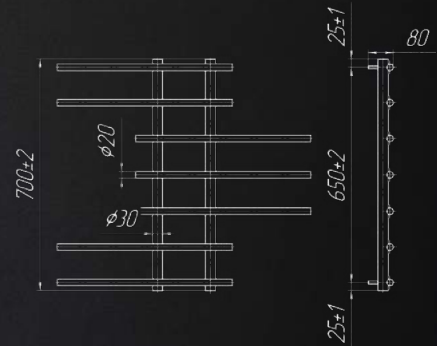
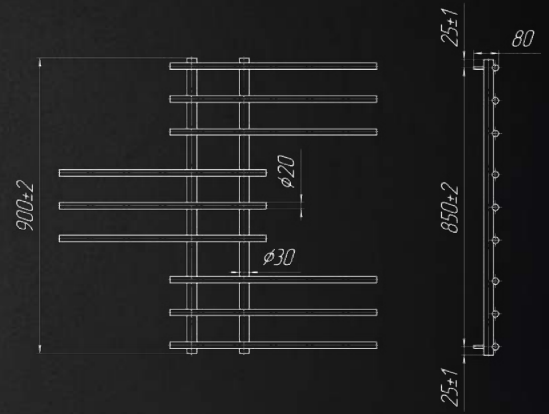
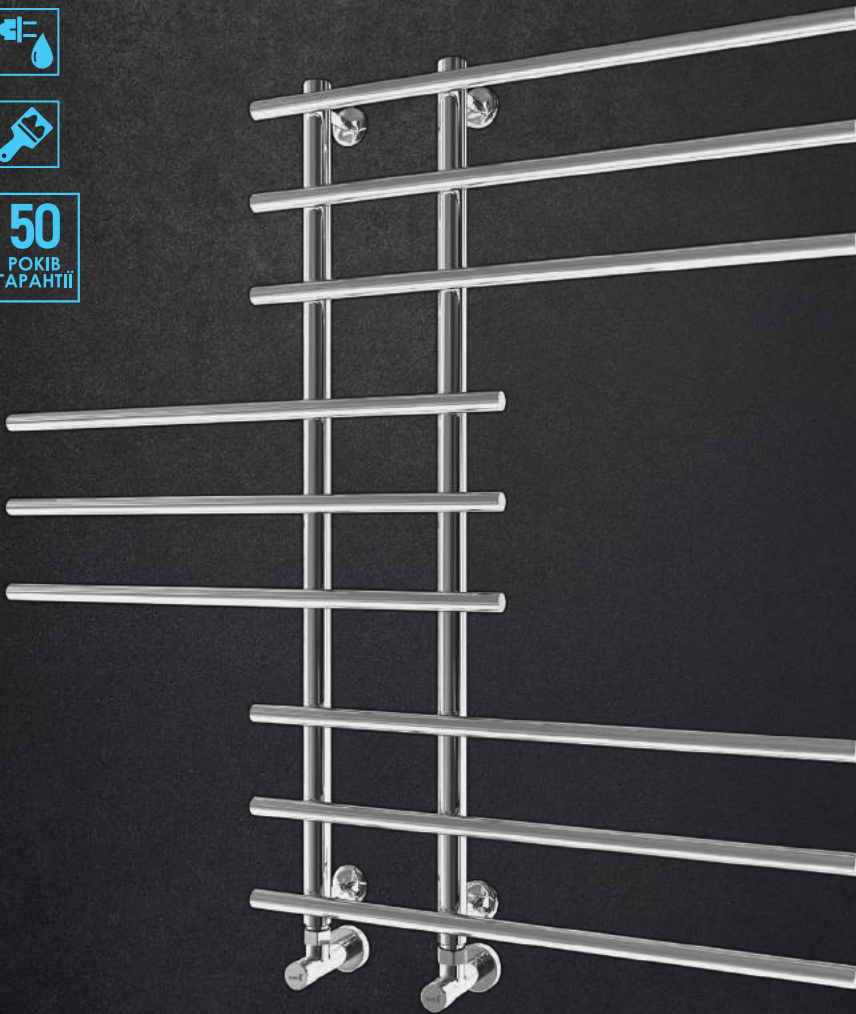


АКСЕСУАРИ  
ст.86-87

Назва	Артикул	Кількість ребер	Висота	Ширина	Підкл.	Маса	Об'єм	Теплова потужність	ТЕН	Бронза, Сатин	Чорний, Білий, Золото
			мм	мм				мм			
500x430/400	1.1.5900.01.P	5	500	430	400	2,6	1,1	102	120	+	+
500x530/500	1.1.5901.01.P	5	500	530	500	2,9	1,2	122	120	+	+
600x430/400	1.1.5902.01.P	6	600	430	400	3,1	1,3	117	120	+	+
600x530/500	1.1.5903.01.P	6	600	530	500	3,2	1,4	145	120	+	+
700x430/400	1.1.5904.01.P	7	700	430	400	3,5	1,5	133	120	+	+
700x530/500	1.1.5905.01.P	7	700	530	500	4,1	1,7	164	120	+	+
800x530/500	1.1.5906.01.P	8	800	530	500	4,5	1,9	183	200	+	+
900x530/500	1.1.5907.01.P	9	900	530	500	5,2	2,2	199	200	+	+
900x630/600	1.1.5908.01.P	9	900	630	600	5,7	2,4	239	300	+	+
1200x430/400	1.1.5909.01.P	12	1200	430	400	6,2	2,4	207	300	+	+
1200x530/500	1.1.5910.01.P	12	1200	500	500	7,2	2,8	265	300	+	+
1200x630/600	1.1.5911.01.P	12	1200	630	600	7,6	3,2	303	600	+	+



**50**  
РОКІВ  
ГАРАНТІЇ



Акcesуари, які Ви можете придбати додатково



КРАНИ  
ст.83-85



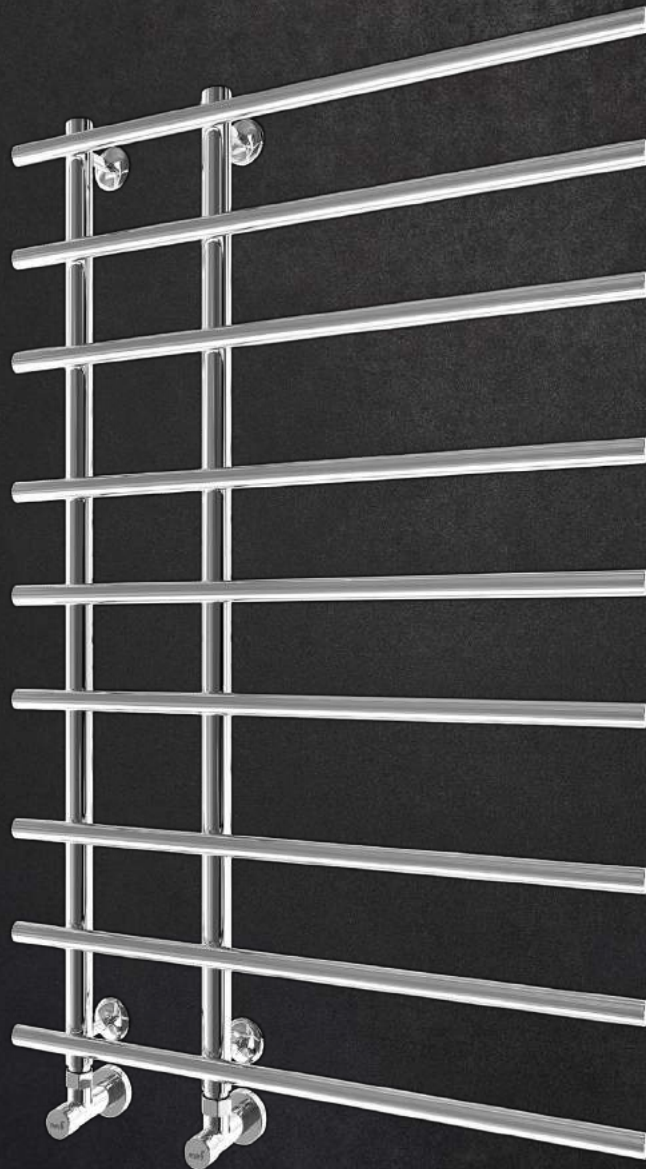
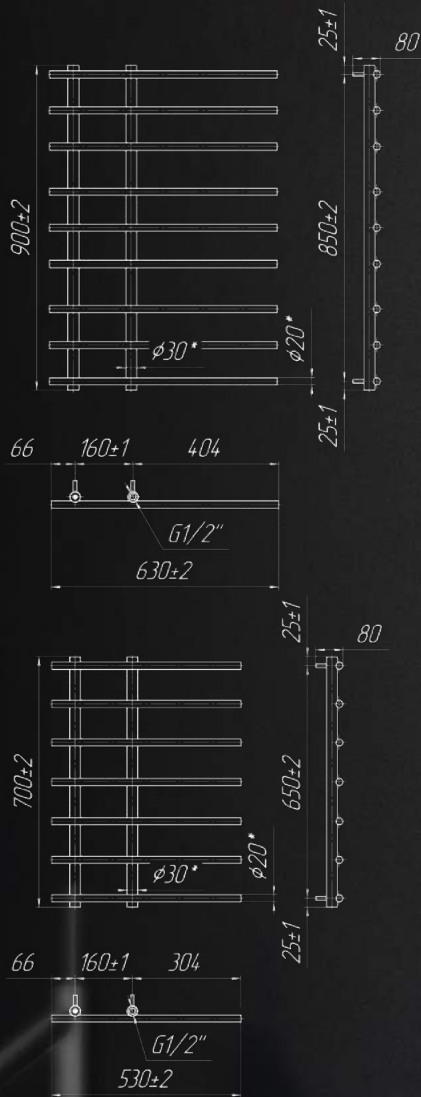
ТЕНИ  
ст.88-89



АКСЕСУАРИ  
ст.86-87

Назва	Артикул	Кількість ребер	Висота	Ширина	Підкл.	Маса	Об'єм	Теплова	ТЕН	Бронза, Сатин	Чорний, Білий, Золото
			мм	мм				потужність			
700x770/160	1.1.1200.01.P	7	700	770	160	4,4	0,4	141	200	-	+ + -
900x970/160	1.1.1201.01.P	9	900	970	160	6,2	2,5	204	300	-	+ + -





**50**  
РОКІВ  
ГАРАНТІЇ

Акcesуари, які Ви можете придбати додатково



КРАНИ  
ст.83-85



ТЕНИ  
ст.88-89

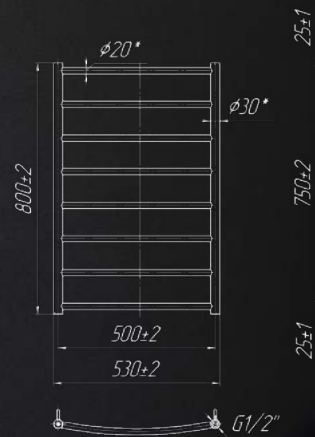
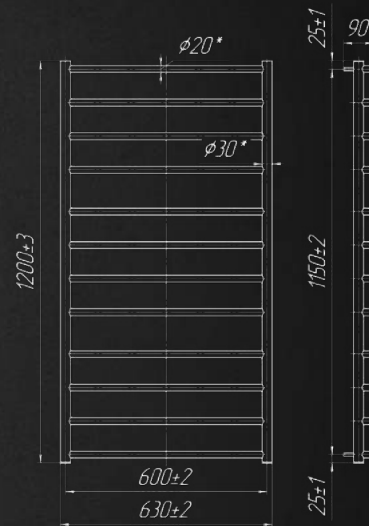


АКСЕСУАРИ  
ст.86-87

Назва	Артикул	Кількість ребер	Висота	Ширина	Підкл.	Маса	Об'єм	Теплова потужність	ТЕН	Бронза, Сатин	Чорний, Білий, Золото
			мм	мм	мм			кВт			
700x530/160	1.1.1100.01.P	7	700	530	160	4,3	1,7	141	120	-	++-
900x630/160	1.1.1101.01.P	9	900	630	160	6,2	2,5	200	200	-	++-



**50**  
РОКІВ  
ГАРАНТІЇ



Акcesуари, які Ви можете придбати додатково



КРАНИ  
ст.83-85



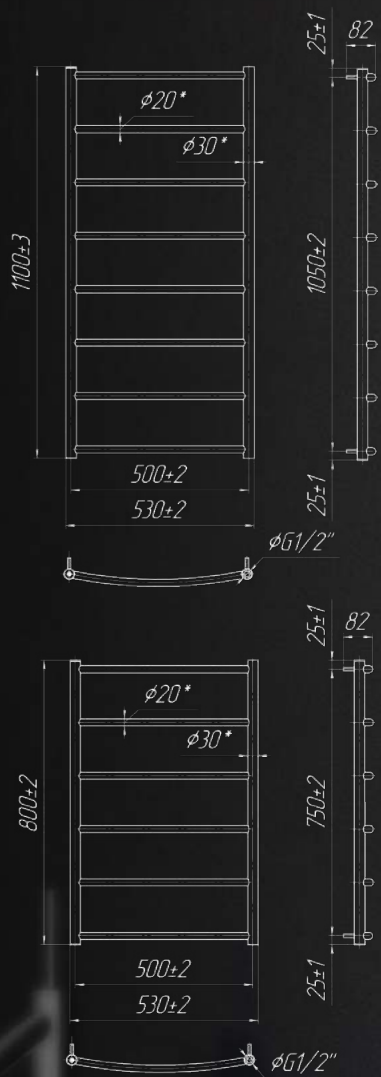
ТЕНИ  
ст.88-89



АКСЕСУАРИ  
ст.86-87

Назва	Артикул	Кількість ребер	Висота	Ширина	Підкл.	Маса	Об'єм	Теплова потужність	ТЕН	Бронза, Сатин	Чорний, Білий, Золото
			мм	мм				75/65/20С Вт			
500x430/400	1.1.0100.01.P	5	500	430	400	2,6	1,1	88	120	+	+
500x530/500	1.1.0101.01.P	5	500	530	500	2,9	1,2	102	120	+	+
600x430/400	1.1.0102.01.P	6	600	430	400	3,1	1,3	112	120	+	+
600x530/500	1.1.0103.01.P	6	600	530	500	3,2	1,4	123	120	+	+
700x430/400	1.1.0104.01.P	7	700	430	400	3,5	1,5	123	120	+	+
700x530/500	1.1.0105.01.P	7	700	530	500	4,1	1,7	143	120	+	+
800x530/500	1.1.0107.01.P	8	800	530	500	4,5	1,9	164	120	+	+
900x530/500	1.1.0109.01.P	9	900	530	500	5,2	2,2	185	200	+	+
900x630/600	1.1.0110.01.P	9	900	630	600	5,7	2,4	211	200	+	+
1200x430/400	1.1.0113.01.P	12	1200	430	400	6,2	2,4	211	300	+	+
1200x630/600	1.1.0111.01.P	12	1200	630	600	7,6	3,2	278	300	+	+





Акcesуари, які Ви можете придбати додатково



КРАНИ  
ст.83-85



ТЕНИ  
ст.88-89

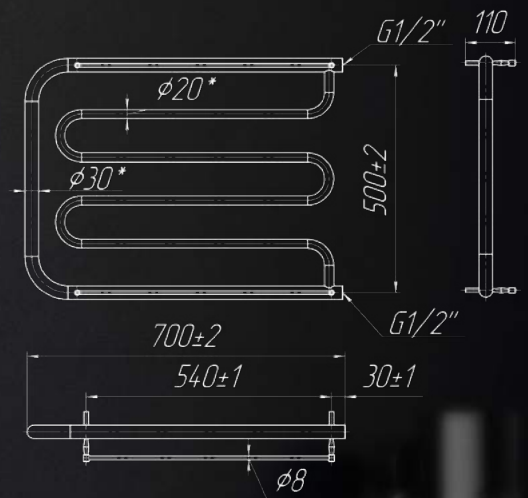
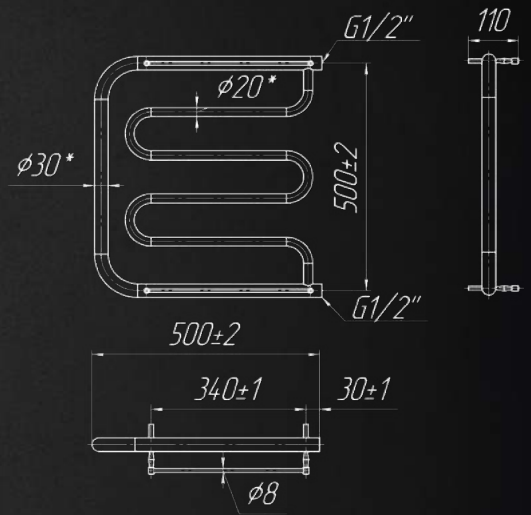
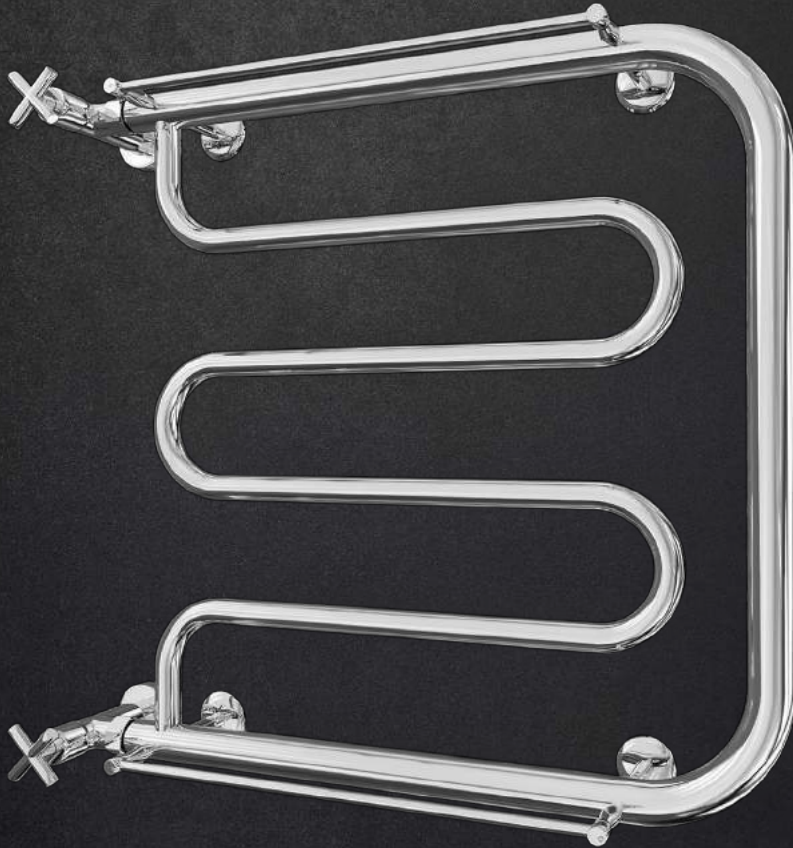


АКСЕСУАРИ  
ст.86-87

Назва	Артикул	Кількість ребер	Висота	Ширина	Підкл.	Маса	Об'єм	Теплова потужність	ТЕН	Бронза, Сатин	Чорний, Білий, Золото
			мм	мм				75/65/20С Вт			
650x430/400	1.3.0100.01.P	5	650	430	400	2,9	1,2	97	120	+	+
800x430/400	1.3.0101.01.P	6	800	430	400	3,7	1,4	118	120	+	+
800x530/500	1.3.0102.01.P	6	800	530	500	4,0	1,6	132	120	+	+
1100x530/500	1.3.0103.01.P	8	1100	530	500	5,3	2,1	183	200	+	+
1550x530/500	1.3.0105.01.P	11	1550	530	500	6,8	3,0	263	300	+	+



**50**  
РОКІВ  
ГАРАНТІЇ



Акcesуари, які Ви можете придбати додатково



КРАНИ  
ст.83-85



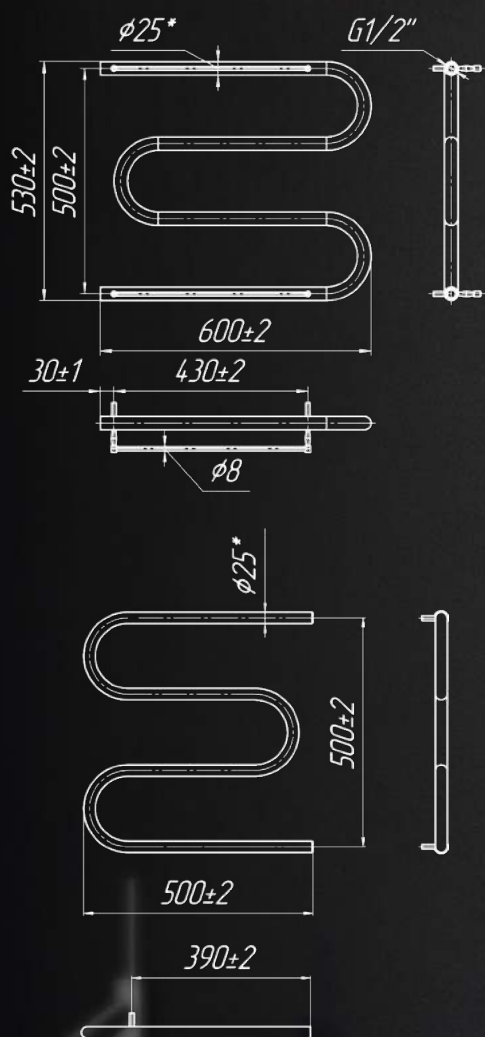
ТЕНИ  
ст.88-89



АКСЕСУАРИ  
ст.86-87

Назва	Артикул	Кількість ребер	Висота	Ширина	Підкл.	Маса	Об'єм	Теплова	ТЕН	Бронза, Сатин	Чорний, Білий, Золото
			мм	мм				потужність			
530x500/500	1.1.1900.08.P	6	530	500	500	3,2	1,3	108	-	+	+
530x600/500	1.1.1901.08.P	6	530	600	500	3,7	1,4	125	-	+	+
530x700/500	1.1.1902.08.P	6	530	700	500	4,2	1,7	146	-	+	+





**50**  
РОКІВ  
ГАРАНТІЇ

Акcesуари, які Ви можете придбати додатково



КРАНИ  
ст.83-85



ТЕНИ  
ст.88-89

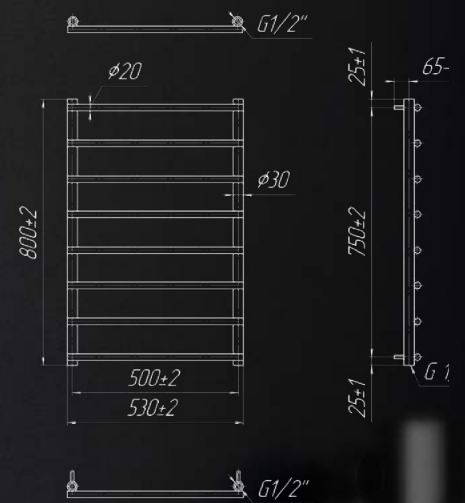
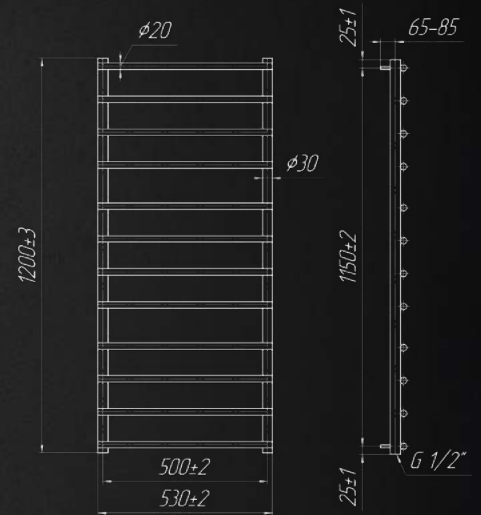


АКСЕСУАРИ  
ст.86-87

Назва	Артикул	Кількість ребер	Висота	Ширина	Підкл.	Маса	Об'єм	Теплова потужність	ТЕН	Бронза, Сатин	Чорний, Білий, Золото
			мм	мм	мм			кВт			
525x400/500	1.1.2504.04.P	4	525	400	500	1,7	0,7	51	-	+	+
525x500/500	1.1.2505.04.P	4	525	500	500	1,9	0,8	59	-	+	+
525x600/500	1.1.2506.04.P	4	525	600	500	2,4	1,0	74	-	+	+
525x700/500	1.1.2507.04.P	4	525	700	500	2,7	1,1	87	-	+	+
530x400/500	1.1.3000.05.P	4	530	400	500	2,1	1,0	63	-	+	+
530x500/500	1.1.3001.05.P	4	530	500	500	2,5	1,2	78	-	+	+
530x600/500	1.1.3002.05.P	4	530	600	500	2,9	1,4	92	-	+	+
530x700/500	1.1.3003.05.P	4	530	700	500	3,3	1,7	107	-	+	+
<b>Змійка з полицкою</b>											
525x500/500	1.1.2602.04.P	4	525	500	500	2,1	0,8	59	-	+	+
525x600/500	1.1.2603.04.P	4	525	600	500	2,6	1,0	74	-	+	+
530x500/500	1.1.3100.05.P	4	530	500	500	2,7	1,2	78	-	+	+
530x600/500	1.1.3101.05.P	4	530	600	500	3,3	1,4	92	-	+	+



**50**  
РОКІВ  
ГАРАНТІЇ



Акcesуари, які Ви можете придбати додатково



КРАНИ  
ст.83-85



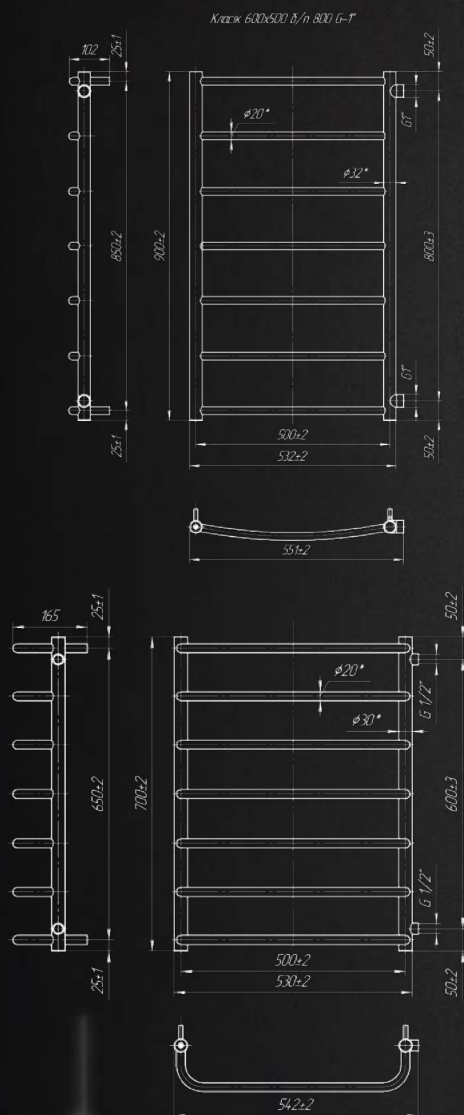
ТЕНИ  
ст.88-89



АКСЕСУАРИ  
ст.86-87

Назва	Артикул	Кількість ребер	Висота	Ширина	Підкл.	Маса	Об'єм	Теплова	ТЕН	Бронза, Сатин	Чорний, Білий, Золото
			мм	мм				потужність			
600x530/500	1.1.4503.01.P	6	600	530	500	3,6	1,4	141	120	-	+ + -
700x430/400	1.1.4504.01.P	7	700	430	400	3,7	1,5	133	120	-	+ + -
700x530/500	1.1.4505.01.P	7	700	530	500	4,2	1,7	169	120	-	+ + -
800x530/500	1.1.4506.01.P	8	800	530	500	4,8	1,9	185	200	-	+ + -
900x530/500	1.1.4507.01.P	9	900	530	500	5,4	2,1	199	300	-	+ + -
1200x430/400	1.1.4509.01.P	12	1200	430	400	6,3	2,6	206	300	-	+ + -
1200x530/500	1.1.4514.01.P	12	1200	530	500	7,2	2,8	255	300	-	+ + -
1360x530/500	1.1.4512.01.P	13	1360	500	500	7,8	3,1	284	300	-	+ + -





**50**  
РОКІВ  
ГАРАНТІЇ

Назва	Артикул	Кількість ребер	Висота мм	Ширина мм	Підкл. мм	Маса кг	Об'єм л	Теплова потужність 75/65/20С Вт	ТЕН Вт	Бронза, Сатин	Чорний, Білий, Золото
<b>Класік Б/П 1"</b>											
600x450/500	1.1.2200.02.P	5	600	450	500	3,0	1,2	96	120	+	+
600x550/500	1.1.2201.02.P	5	600	550	500	3,6	1,3	110	120	+	+
700x550/600	1.1.2202.02.P	6	700	550	600	4,1	1,6	131	120	+	+
900x550/800	1.1.2205.02.P	7	900	550	800	5,3	1,9	159	200	+	+
<b>Люкс Б/П 1"</b>											
900x550/800	1.1.2303.02.P	7	900	550	800	4,9	2,2	170	120	+	+
<b>Класік Б/П 1/2"</b>											
600x450/500	1.1.2206.02.P	6	600	450	500	3,0	1,2	103	120	+	+
600x550/500	1.1.2207.02.P	6	600	550	500	3,4	1,4	140	120	+	+
700x550/600	1.1.2208.02.P	7	700	550	600	4,1	1,8	148	120	+	+
900x550/800	1.1.2210.02.P	9	900	550	800	4,7	2,3	191	300	+	+
<b>Стандарт Б/П 1/2"</b>											
600x450/500	1.1.2803.02.P	5	600	450	500	3,5	1,4	125	120	+	+
600x550/500	1.1.2804.02.P	5	600	550	500	3,8	1,5	141	120	+	+
700x550/600	1.1.2805.02.P	7	700	550	600	4,5	1,8	165	200	+	+
<b>Люкс Б/П 1/2"</b>											
700x450/600	1.1.2304.02.P	7	700	450	600	3,8	1,5	116	120	+	+
700x550/600	1.1.2305.02.P	7	700	550	600	4,3	1,7	153	120	+	+
900x550/800	1.1.2306.02.P	9	900	550	800	5,5	2,1	170	200	+	+
<b>Турин Б/П 1/2"</b>											
600x550/500	1.1.2900.02.P	6	600	550	500	3,6	1,4	130	120	-	-

ІННОВАЦІЙНИЙ

# ТАЙМЕР РЕГУЛЯТОР



ЗАПАТЕНТОВАНО



ЗРУЧНИЙ  
В КЕРУВАННІ



РЕГУЛЮВАННЯ  
ЧАСУ ТА НАГРІВУ



СТУПІНЬ  
ЗАХИСТУ



СУЧАСНИЙ  
ДИЗАЙН

# 60% ЕКОНОМІЇ ЕЛЕКТРОЕНЕРГІЇ



ВІДТЕПЕР

**РОЗМІЩЕННЯ РОЗЕТОК**

БІЛЬШЕ НЕ ВАЖЛИВЕ



ТОМУ ЩО Є  
**КОНЕКТОР mario** 



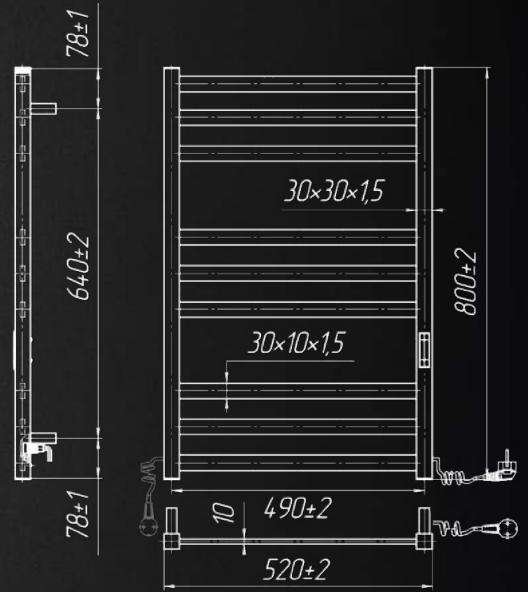
DRY



5

РОКІВ  
ГАРАНТІЇ

NEW



### Додаткова інформація



IP44

ЗАХИСТ  
ст.92



АКСЕСУАРИ  
ст.87

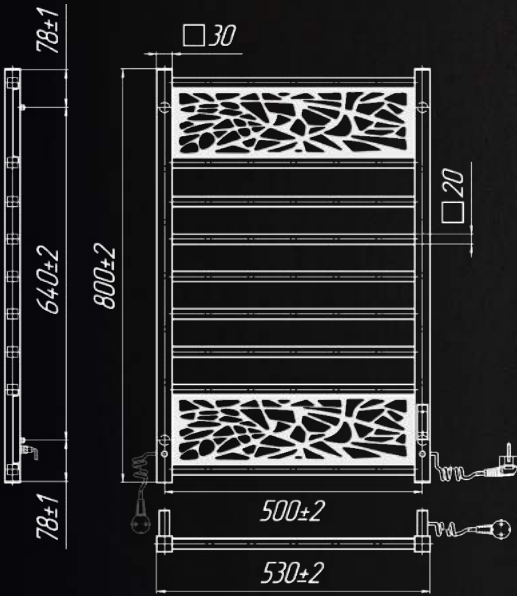


КОНЕКТОР  
ст.92

Підбір аксесуарів здійснюється  
індивідуально для кожного виробу

Назва	Артикул	Кількість ребер	Висота мм	Ширина мм	Глибина мм	Маса кг	Ном. потужність Вт	Темп. поверхні °C	Бронза, Сатин	Чорний, Білий, Золото
800x500x80	2.2.2101.03.P	9	800	490	80	5,1	130	50±5	+	+





DRY



5  
РОКІВ  
ГАРАНТІЇ



### Додаткова інформація



IP44

ЗАХИСТ  
ст.92



АКСЕСУАРИ  
ст.87



КОНЕКТОР  
ст.92

Підбір аксесуарів здійснюється індивідуально для кожного виробу



Назва	Артикул	Кількість ребер	Висота мм	Ширина мм	Глибина мм	Маса кг	Ном. потужність Вт	Темп. поверхні °C	Бронза, Сатин	Чорний, Білий, Золото
800x530x80	2.2.6001.03.P	9	800	530	80	6,9	150	50±5	+	+

# Рей Кубо-ITR

DRY

5

РОКІВ  
ГАРАНТІЇ



Додаткова інформація



ЗАХИСТ  
ст.92

АКСЕСУАРИ  
ст.87

СЕРТИФІКАТ  
ст.91-92

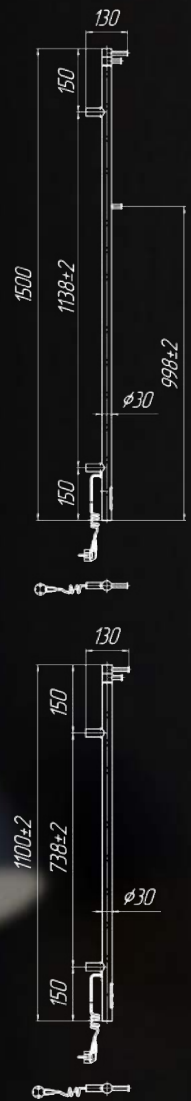
Підбір аксесуарів здійснюється  
індивідуально для кожного виробу

Назва	Артикул	Кількість ребер	Висота мм	Ширина мм	Глибина мм	Маса кг	Ном. потужність Вт	Темп. поверхні °C	Бронза, Сатин	Чорний, Білий, Золото
1100x30/130	2.2.1202.16.P	-	1100	30	130	3,6	30	50±5	- +	-
1500x30/130	2.2.1203.16.P	-	1500	30	130	4,1	50	50±5	- +	-



DRY

5  
РОКІВ  
ГАРАНТІЇ



Додаткова інформація



ЗАХИСТ ст.92    АКСЕСУАРИ ст.87    СЕРТИФІКАТ ст.91-92

Підбір аксесуарів здійснюється індивідуально для кожного виробу



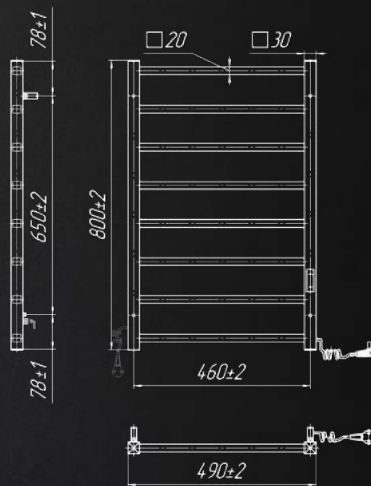
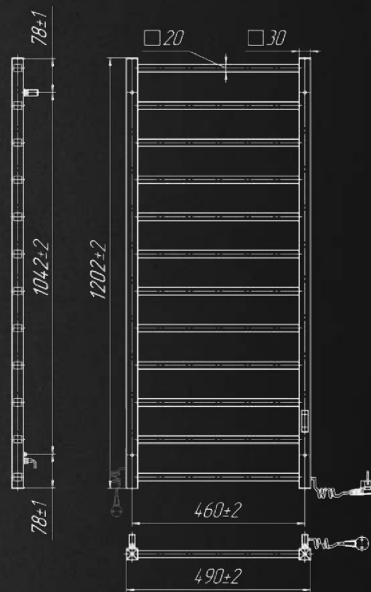
Назва	Артикул	Кількість ребер	Висота мм	Ширина мм	Глибина мм	Маса кг	Ном. потужність Вт	Темп. поверхні °C	Бронза, Сатин	Чорний, Білий, Золото
1100x30/130	2.21.1102.15.P	-	1100	30	130	3,1	30	50±5	- +	-
1500x30/130	2.21.1103.15.P	-	1500	30	130	3,5	45	50±5	- +	-

DRY



5

РОКІВ  
ГАРАНТІЇ



### Додаткова інформація



ЗАХИСТ  
ст.92

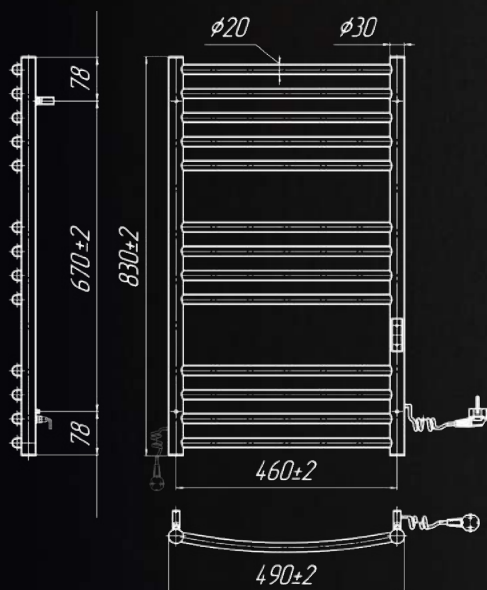
АКСЕСУАРИ  
ст.87

КОНЕКТОР  
ст.92

Підбір аксесуарів здійснюється  
індивідуально для кожного виробу

Назва	Артикул	Кількість ребер	Висота мм	Ширина мм	Глибина мм	Маса кг	Ном. потужність Вт	Темп. поверхні °C	Бронза, Сатин	Чорний, Білий, Золото
NEW 800x400/80	2.2.1705.03.P	8	800	390	80	5,0	100	50±5	+	+
800x500/80	2.2.1702.03.P	8	800	490	80	5,9	120	50±5	+	+
1200x500/80	2.2.1704.03.P	12	1200	490	80	9,2	240	50±5	+	+





DRY



5  
РОКІВ  
ГАРАНТІЇ

### Додаткова інформація

**IP44**

ЗАХИСТ  
ст.92



АКСЕСУАРИ  
ст.87



КОНЕКТОР  
ст.92

Підбір аксесуарів здійснюється  
індивідуально для кожного виробу



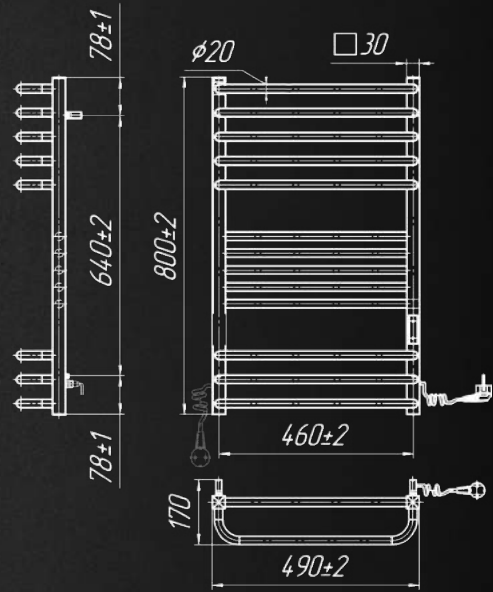
Назва	Артикул	Кількість ребер	Висота мм	Ширина мм	Глибина мм	Маса кг	Ном. потужність Вт	Темп. поверхні °C	Бронза, Сатин	Чорний, Білий, Золото
830x500/100	2.2.1302.03.P	13	830	490	100	6,1	170	50±5	+	+

# Гера-Люкс-ІТR

DRY



5  
РОКІВ  
ГАРАНТІЇ



## Додаткова інформація



ЗАХИСТ  
ст.92

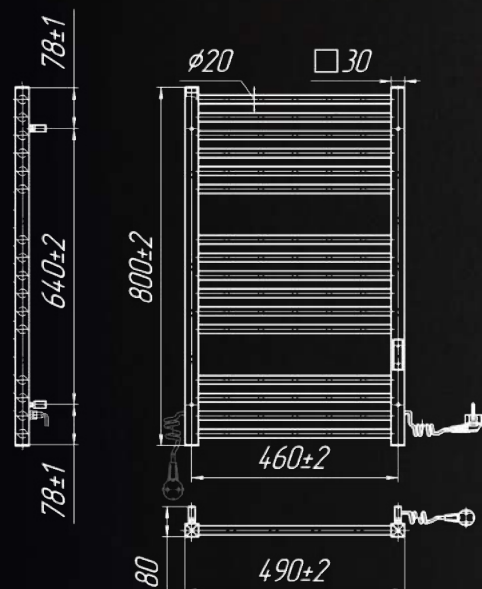
АКСЕСУАРИ  
ст.87

КОНЕКТОР  
ст.92

Підбір аксесуарів здійснюється  
індивідуально для кожного виробу

Назва	Артикул	Кількість ребер	Висота мм	Ширина мм	Глибина мм	Маса кг	Ном. потужність Вт	Темп. поверхні °C	Бронза, Сатин	Чорний, Білий, Золото
800x500/170	2.2.1902.03.P	13	800	490	170	8,2	175	50±5	+	+





DRY



5  
РОКІВ  
ГАРАНТІЇ

### Додаткова інформація

**IP44**

ЗАХИСТ  
ст.92



АКСЕСУАРИ  
ст.87



КОНЕКТОР  
ст.92

Підбір аксесуарів здійснюється індивідуально для кожного виробу



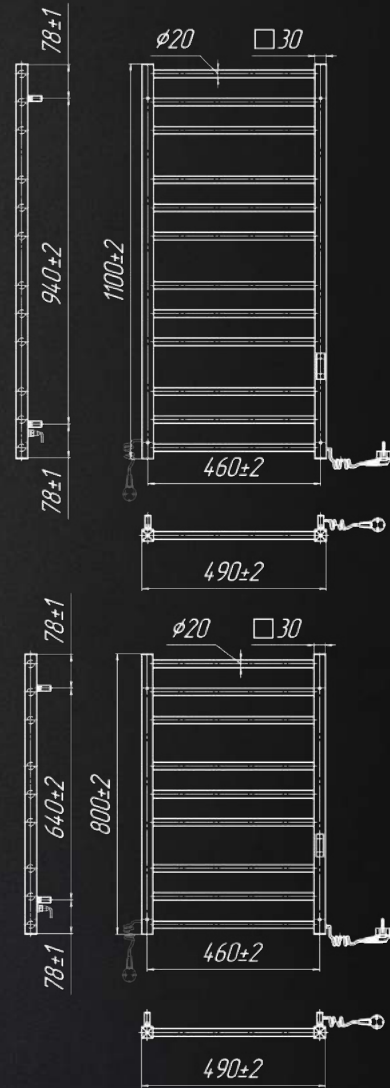
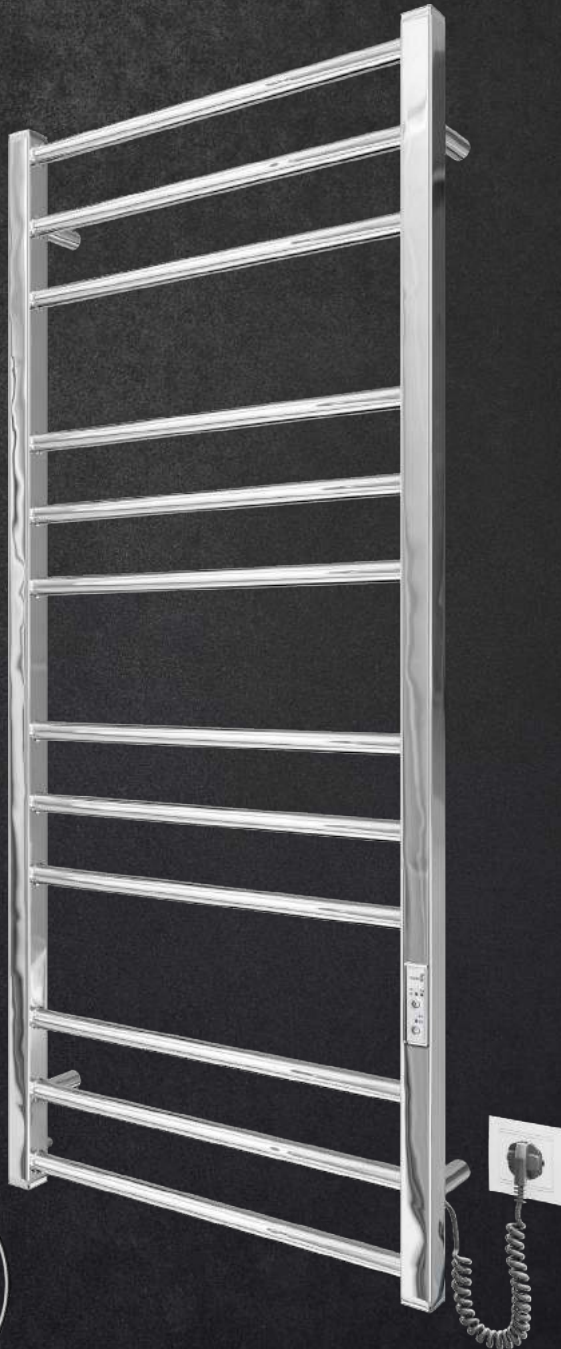
Назва	Артикул	Кількість ребер	Висота мм	Ширина мм	Глибина мм	Маса кг	Ном. потужність Вт	Темп. поверхні °C	Бронза, Сатин	Чорний, Білий, Золото
800x500/80	2.2.1802.03.P	16	800	490	80	8,5	170	50±5	+	+

# Преміум Класік-ІТР

DRY



5  
РОКІВ  
ГАРАНТІЇ

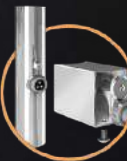


Додаткова інформація



IP44

ЗАХИСТ  
ст.92



АКСЕСУАРИ  
ст.87



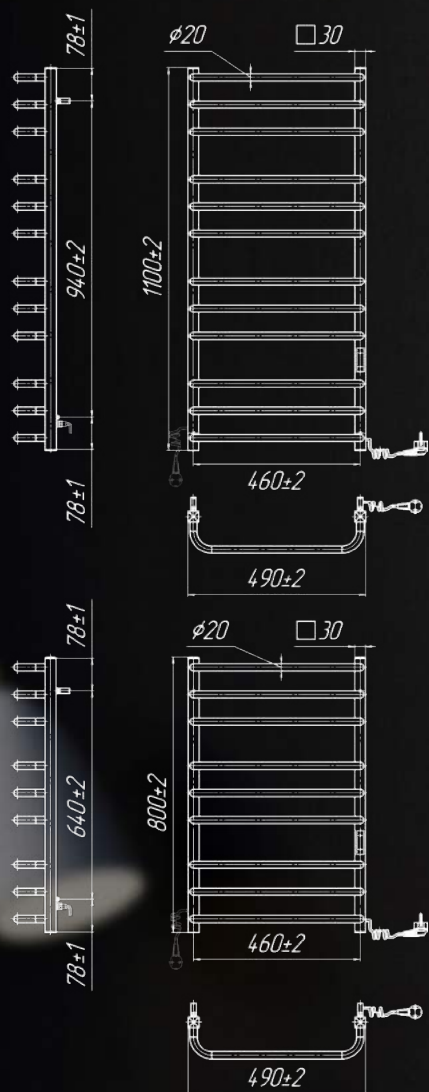
КОНЕКТОР  
ст.92

Підбір аксесуарів здійснюється  
індивідуально для кожного виробу



Назва	Артикул	Кількість ребер	Висота мм	Ширина мм	Глибина мм	Маса кг	Ном. потужність Вт	Темп. поверхні °C	Бронза, Сатин	Чорний, Білий, Золото
800x500/80	2.2.1608.03.P	9	800	490	80	6,3	100	50±5	+	+
1100x500/80	2.2.1610.03.P	12	1100	490	80	8,3	125	50±5	+	+





### Додаткова інформація



**IP44**

ЗАХИСТ ст.92



АКСЕСУАРИ ст.87



КОНЕКТОР ст.92

Підбір аксесуарів здійснюється індивідуально для кожного виробу



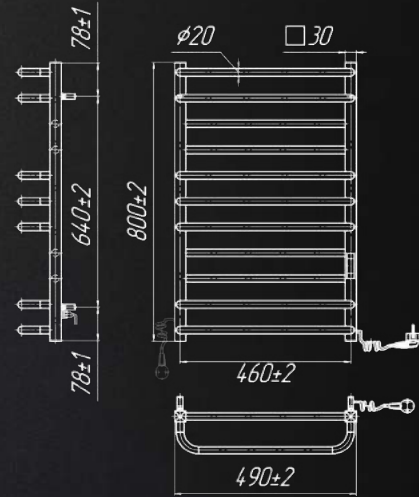
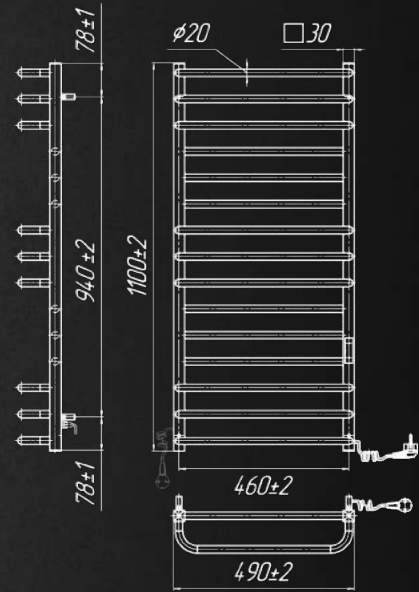
Назва	Артикул	Кількість ребер	Висота	Ширина	Глибина	Маса	Ном. потужність	Темп. поверхні	Бронза, Сатин	Чорний, Білий, Золото
			мм	мм	мм					
800x500/170	2.2.1508.03.P	9	800	490	170	7,4	130	50±5	+	+
1100x500/170	2.2.1510.03.P	12	1100	490	170	9,6	190	50±5	+	+

# Преміум Люкс-ІТР

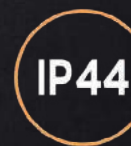
DRY



5  
РОКІВ  
ГАРАНТІЇ



## Додаткова інформація



ЗАХИСТ  
ст.92



АКСЕСУАРИ  
ст.87



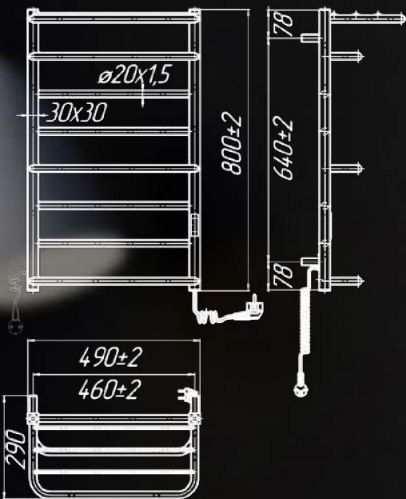
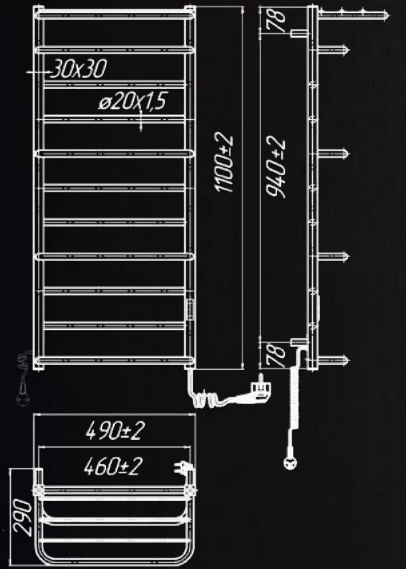
КОНЕКТОР  
ст.92

Підбір аксесуарів здійснюється  
індивідуально для кожного виробу



Назва	Артикул	Кількість ребер	Висота мм	Ширина мм	Глибина мм	Маса кг	Ном. потужність Вт	Темп. поверхні °C	Бронза, Сатин	Чорний, Білий, Золото
800x500/170	2.2.1408.03.P	11	800	490	170	8,3	160	50±5	+	+
1100x500/170	2.2.1410.03.P	15	1100	490	170	10,3	180	50±5	+	+





Додаткова інформація

**IP44**

ЗАХИСТ ст.92



АКСЕСУАРИ ст.87



КОНЕКТОР ст.92

Підбір аксесуарів здійснюється індивідуально для кожного виробу



DRY



**5**  
РОКІВ ГАРАНТІЇ

Назва	Артикул	Кількість ребер	Висота мм	Ширина мм	Глибина мм	Маса кг	Ном. потужність Вт	Темп. поверхні °C	Бронза, Сатин	Чорний, Білий, Золото
800x500/290	2.3.6100.11.P	8	800	490	290	6,9	130	50±5	-	+
1100x500/290	2.3.6102.11.P	11	1100	490	290	9,4	155	50±5	-	+

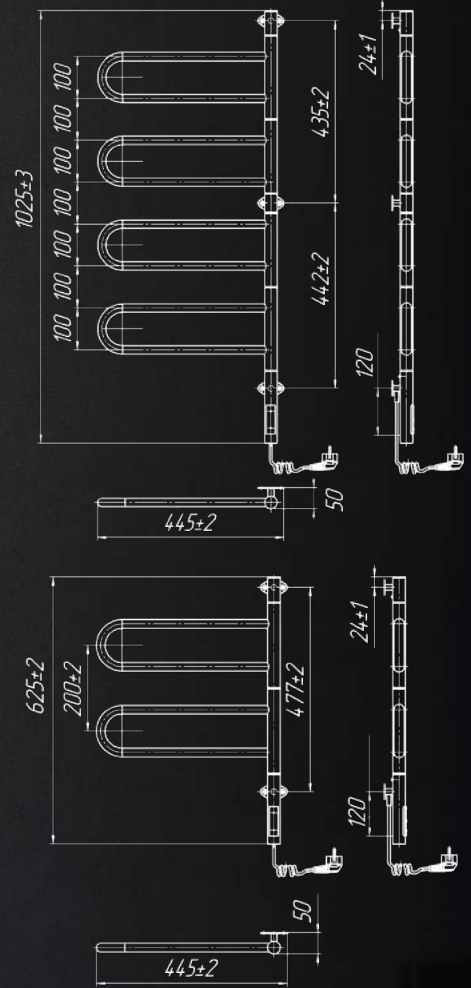
# Тристар-ITR

DRY



5

РОКІВ  
ГАРАНТІЇ



## Додаткова інформація



ЗАХИСТ  
ст.92

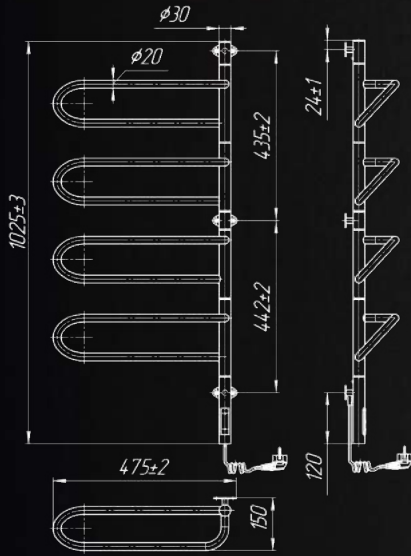
АКСЕСУАРИ  
ст.87

СЕРТИФІКАТ  
ст.91-92

Підбір аксесуарів здійснюється  
індивідуально для кожного виробу

Назва	Артикул	Кількість ребер	Висота мм	Ширина мм	Глибина мм	Маса кг	Ном. потужність Вт	Темп. поверхні °C	Бронза, Сатин	Чорний, Білий, Золото
600x445/55	2.3.0505.11.P	2	625	445	55	3,1	50	50±5	-	-
800x445/55	2.3.0506.11.P	3	820	445	55	3,5	80	50±5	-	-
1000x445/55	2.3.0507.11.P	4	1025	445	55	5,6	115	50±5	-	-





DRY



5  
РОКІВ  
ГАРАНТІЇ

### Додаткова інформація



ЗАХИСТ  
ст.92

АКСЕСУАРИ  
ст.87

СЕРТИФІКАТ  
ст.91-92

Підбір аксесуарів здійснюється  
індивідуально для кожного виробу

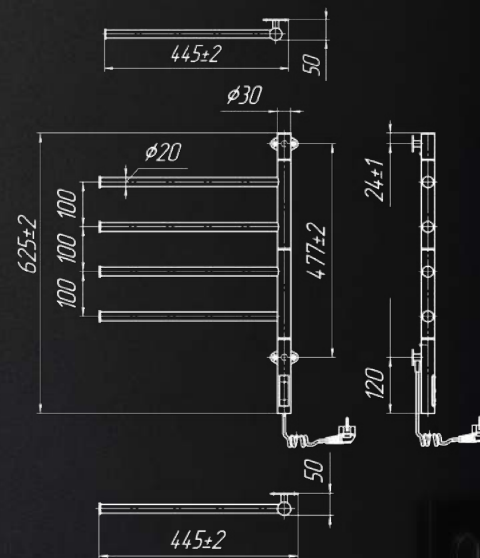
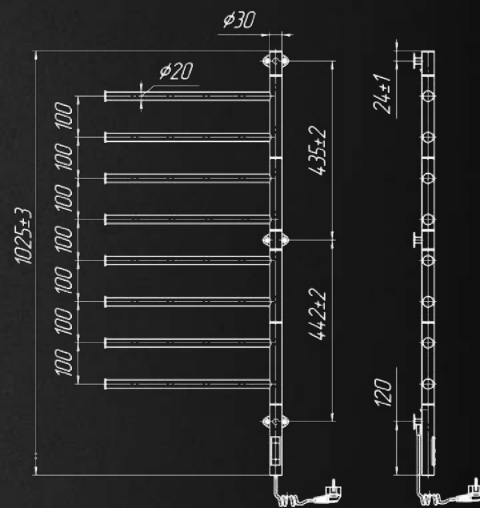


Назва	Артикул	Кількість ребер	Висота мм	Ширина мм	Глибина мм	Маса кг	Ном. потужність Вт	Темп. поверхні °C	Бронза, Сатин	Чорний, Білий, Золото
1000x445/150	2.3.1004.11.P	4	1025	475	150	6,1	120	50±5	-	-

DRY



5  
РОКІВ  
ГАРАНТІЇ



### Додаткова інформація



ЗАХИСТ  
ст.92



АКСЕСУАРИ  
ст.87

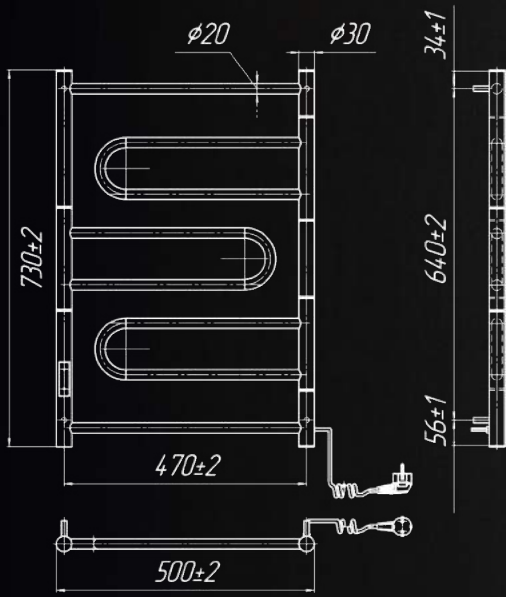


СЕРТИФІКАТ  
ст.91-92

Підбір аксесуарів здійснюється  
індивідуально для кожного виробу

Назва	Артикул	Кількість ребер	Висота мм	Ширина мм	Глибина мм	Маса кг	Ном. потужність Вт	Темп. поверхні °C	Бронза, Сатин	Чорний, Білий, Золото
600x445/55	2.3.0407.11.P	4	625	445	55	2,9	50	50±5	-	-
800x445/55	2.3.0408.11.P	6	820	445	55	4,1	80	50±5	-	-
1000x445/55	2.3.0409.11.P	8	1025	445	55	5,1	95	50±5	-	-





DRY



5  
РОКІВ  
ГАРАНТІЇ

### Додаткова інформація



ЗАХИСТ  
ст.92



АКСЕСУАРИ  
ст.87



СЕРТИФІКАТ  
ст.91-92

Підбір аксесуарів здійснюється  
індивідуально для кожного виробу



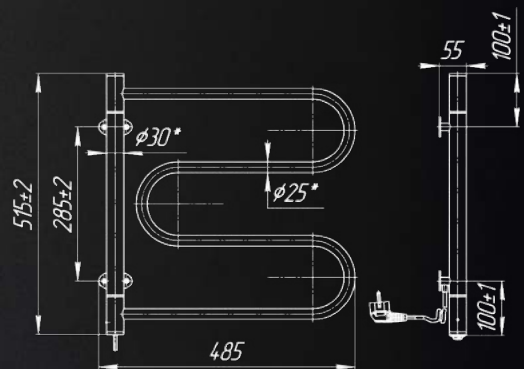
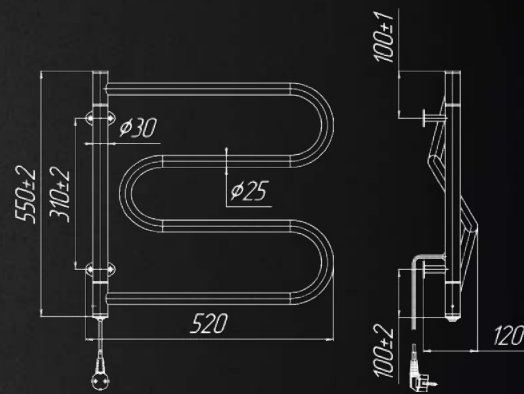
Назва	Артикул	Кількість ребер	Висота мм	Ширина мм	Глибина мм	Маса кг	Ном. потужність Вт	Темп. поверхні °C	Бронза, Сатин	Чорний, Білий, Золото
700x500x55	2.1.5902.10.P	5	730	500	55	4,8	105	50±5	-	-

DRY



5

РОКІВ  
ГАРАНТІЇ



### Додаткова інформація



ЗАХИСТ  
ст.92

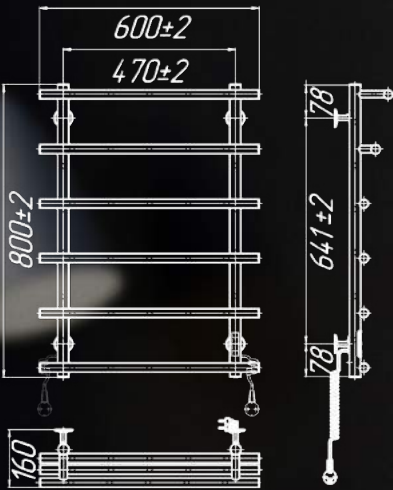
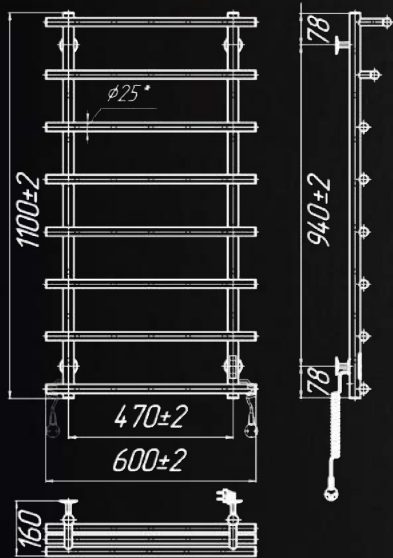
АКСЕСУАРИ  
ст.87

СЕРТИФІКАТ  
ст.91-92

Підбір аксесуарів здійснюється  
індивідуально для кожного виробу

Назва	Артикул	Кількість ребер	Висота мм	Ширина мм	Глибина мм	Маса кг	Ном. потужність Вт	Темп. поверхні °C	Бронза, Сатин	Чорний, Білий, Золото
515x485/55	2.3.0600.12.P	4	510	485	55	2,8	50	55±5	-	-
550x520/120	2.3.0800.12.P	4	540	515	120	3,5	60	55±5	-	-





### Додаткова інформація



**IP44**  
ЗАХИСТ ст.92

АКСЕСУАРИ ст.87

КОНЕКТОР ст.92

Підбір аксесуарів здійснюється індивідуально для кожного виробу



DRY



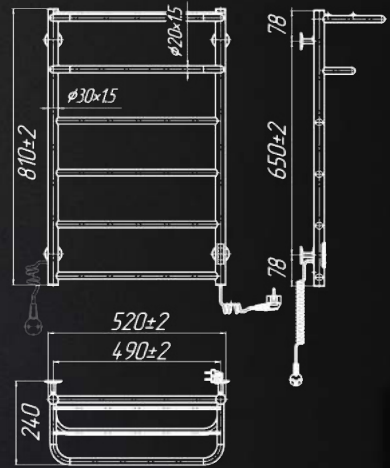
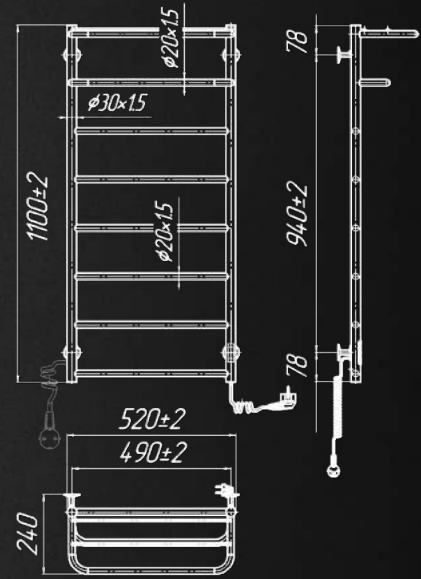
**5**  
РОКІВ ГАРАНТІЇ

Назва	Артикул	Кількість ребер	Висота мм	Ширина мм	Глибина мм	Маса кг	Ном. потужність Вт	Темп. поверхні °C	Бронза, Сатин	Чорний, Білий, Золото
800x630/158	2.3.6400.11.P	6	800	600	160	5,6	140	50±5	-	++-
1100x630/158	2.3.6402.11.P	8	1100	600	160	7,1	200	50±5	-	++-

DRY



5  
РОКІВ  
ГАРАНТІЇ



### Додаткова інформація



ЗАХИСТ ст.92



АКСЕСУАРИ ст.87



КОНЕКТОР ст.92

Підбір аксесуарів здійснюється індивідуально для кожного виробу

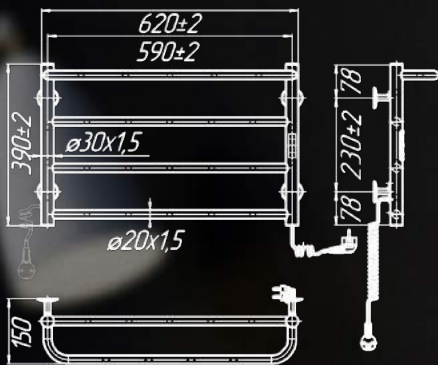
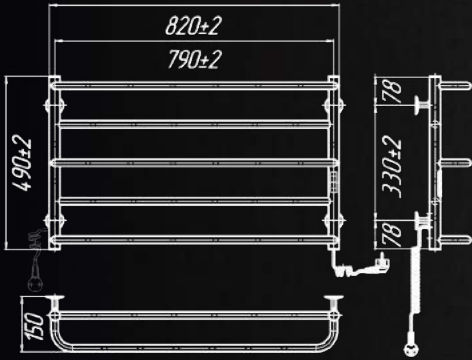
Назва	Артикул	Кількість ребер	Висота мм	Ширина мм	Глибина мм	Маса кг	Ном. потужність Вт	Темп. поверхні °C	Бронза, Сатин	Чорний, Білий, Золото
650x430/240	2.3.6200.11.P	5	660	420	240	4,5	75	50±5	+	+
800x530/240	2.3.6203.11.P	6	810	520	240	5,6	95	50±5	+	+
1090x530/240	2.3.6204.11.P	8	1100	520	240	7,1	125	50±5	+	+



DRY



5  
РОКІВ  
ГАРАНТІЇ



### Додаткова інформація



ЗАХИСТ  
ст.92



АКСЕСУАРИ  
ст.87



КОНЕКТОР  
ст.92

Підбір аксесуарів здійснюється  
індивідуально для кожного виробу

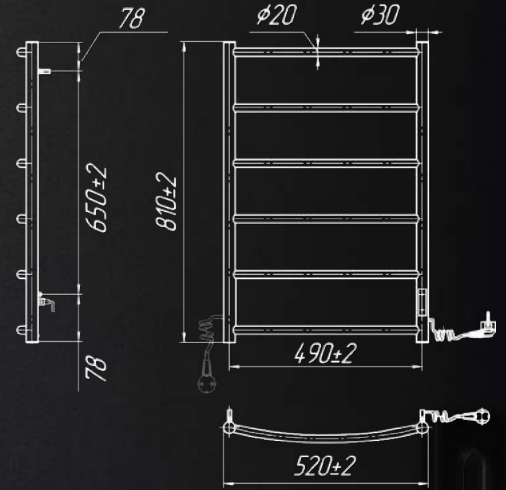
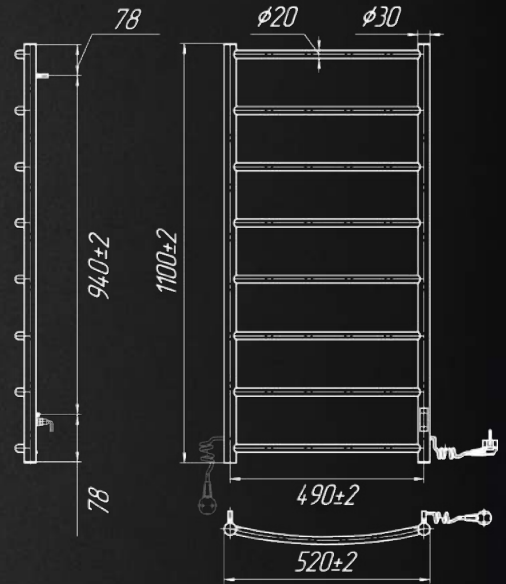
Назва	Артикул	Кількість ребер	Висота мм	Ширина мм	Глибина мм	Маса кг	Ном. потужність Вт	Темп. поверхні °C	Бронза, Сатин	Чорний, Білий, Золото
400x630/150	2.3.6300.11.P	4	390	620	150	3,8	60	50±5	-	-
500x830/150	2.3.6302.11.P	5	490	820	150	5,1	110	50±5	-	-

# Класік HP-ITR

DRY



5  
РОКІВ  
ГАРАНТІЇ



## Додаткова інформація



ЗАХИСТ ст.92



АКСЕСУАРИ ст.87

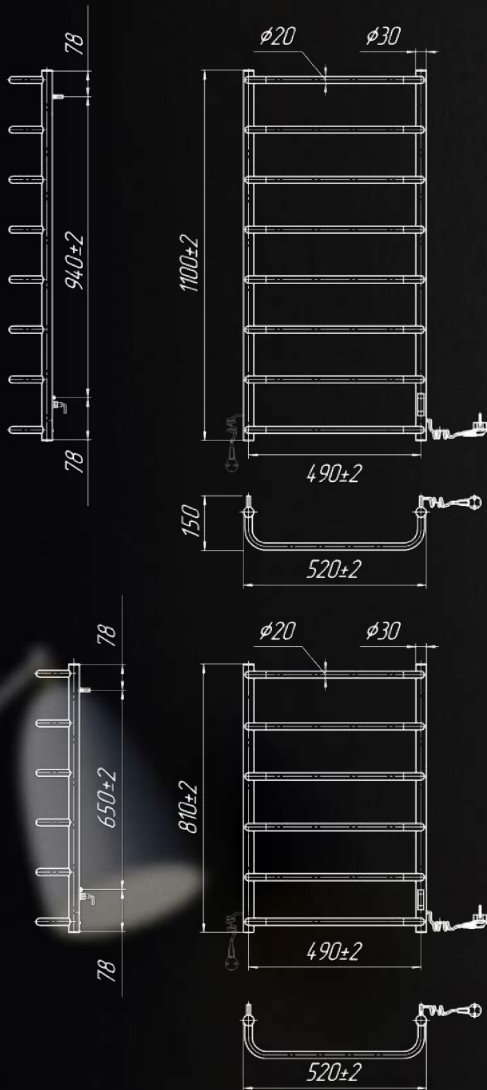


КОНЕКТОР ст.92

Підбір аксесуарів здійснюється індивідуально для кожного виробу

Назва	Артикул	Кількість ребер	Висота	Ширина	Глибина	Маса	Ном. потужність	Темп. поверхні	Бронза, Сатин	Чорний, Білий, Золото
			мм	мм	мм					
650x430/75	2.3.0113.10.P	5	660	420	75	4	65	50±5	+	+
800x530/85	2.3.0115.10.P	6	810	520	85	5	100	50±5	+	+
1090x530/85	2.3.0117.10.P	8	1100	520	85	6,3	115	50±5	+	+





DRY



5  
РОКІВ  
ГАРАНТІЇ

### Додаткова інформація



ЗАХИСТ  
ст.92



АКСЕСУАРИ  
ст.87



КОНЕКТОР  
ст.92

Підбір аксесуарів здійснюється індивідуально для кожного виробу

Назва	Артикул	Кількість ребер	Висота мм	Ширина мм	Глибина мм	Маса кг	Ном. потужність Вт	Темп. поверхні °C	Бронза, Сатин	Чорний, Білий, Золото
650x430/150	2.3.0213.10.P	5	660	420	150	4,3	75	50±5	+	+
800x530/150	2.3.0215.10.P	6	810	520	150	5,3	105	50±5	+	+
1090x530/150	2.3.0217.10.P	8	1100	520	150	6,7	135	50±5	+	+

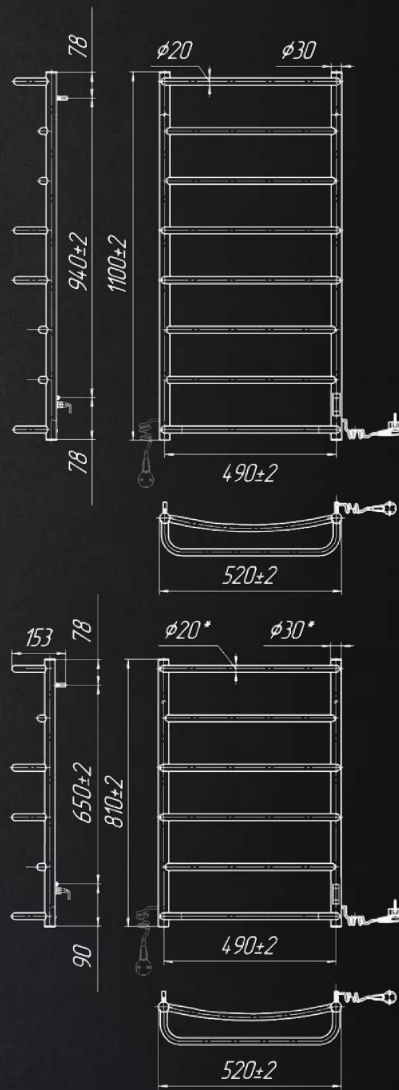
# Люкс HP-ITR

DRY



5

РОКІВ  
ГАРАНТІЇ



Додаткова інформація



IP44

ЗАХИСТ  
ст.92



АКСЕСУАРИ  
ст.87

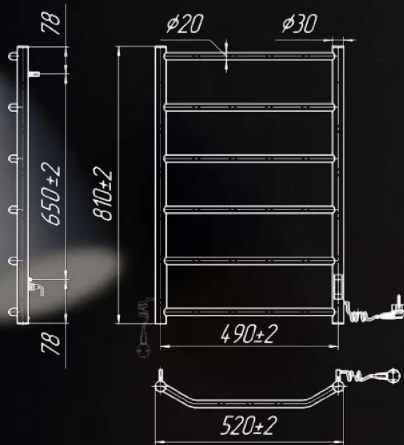
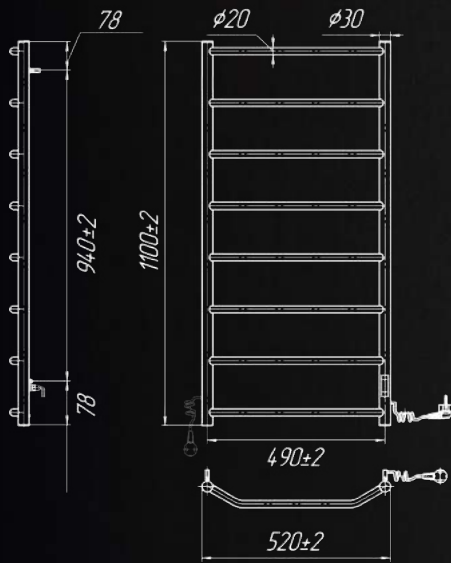


КОНЕКТОР  
ст.92

Підбір аксесуарів здійснюється  
індивідуально для кожного виробу

Назва	Артикул	Кількість ребер	Висота мм	Ширина мм	Глибина мм	Маса кг	Ном. потужність Вт	Темп. поверхні °C	Бронза, Сатин	Чорний, Білий, Золото
650x430/150	2.3.0313.10.P	5	660	420	150	4,3	65	50±5	+	+
800x530/150	2.3.0315.10.P	6	810	520	150	5,3	105	50±5	+	+
1090x530/150	2.3.0317.10.P	8	1100	520	150	6,7	125	50±5	+	+





DRY



5  
РОКІВ  
ГАРАНТІЇ

## Додаткова інформація

**IP44**

ЗАХИСТ  
ст.92



АКСЕСУАРИ  
ст.87



КОНЕКТОР  
ст.92

Підбір аксесуарів здійснюється  
індивідуально для кожного виробу



Назва	Артикул	Кількість ребер	Висота мм	Ширина мм	Глибина мм	Маса кг	Ном. потужність Вт	Темп. поверхні °C	Бронза, Сатин	Чорний, Білий, Золото
650x430/110	2.3.2813.10.P	5	660	420	110	4,3	65	50±5	+	+
800x530/110	2.3.2815.10.P	6	810	520	110	5,3	105	50±5	+	+
1090x530/110	2.3.2817.10.P	8	1100	520	110	6,6	115	50±5	+	+

# Класік F HP-ITR

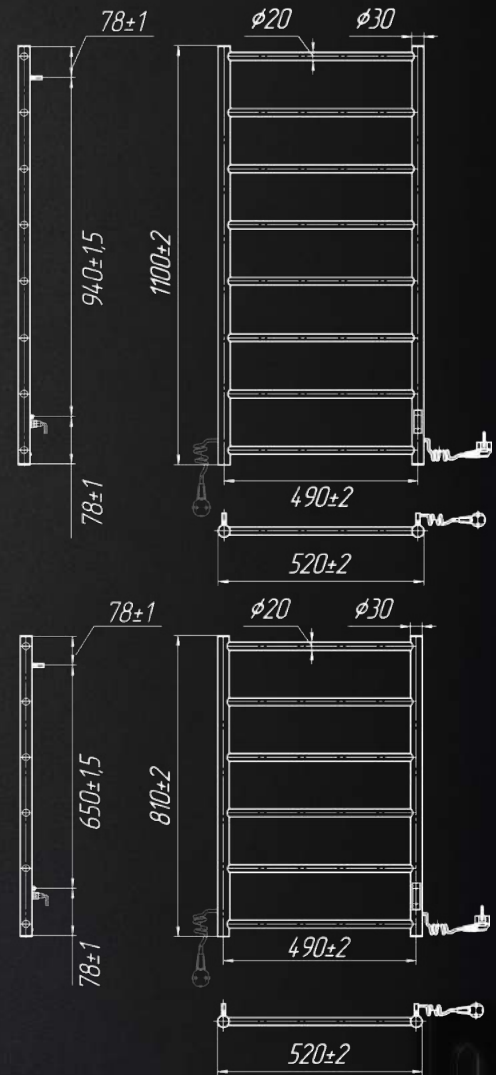
DRY



5

РОКІВ  
ГАРАНТІЇ

NEW



Додаткова інформація



ЗАХИСТ  
ст.92

АКСЕСУАРИ  
ст.87

СЕРТИФІКАТ  
ст.91-92

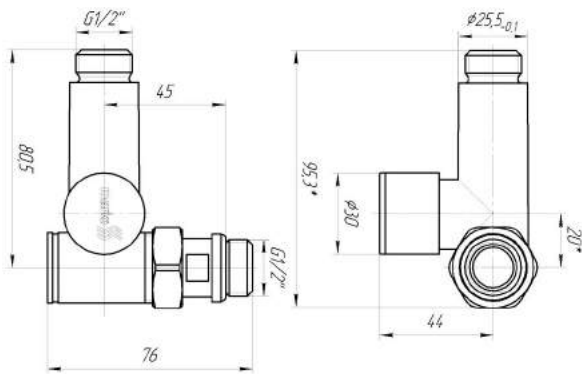
Підбір аксесуарів здійснюється  
індивідуально для кожного виробу

Назва	Артикул	Кількість ребер	Висота	Ширина	Глибина	Маса	Ном. потужність	Темп. поверхні	Бронза, Сатин	Чорний, Білий, Золото
			мм	мм	мм					
650x430/75	2.3.0700.10.P	5	660	420	70	4,0	65	55±5	+	+
800x330/75	2.3.0701.10.P	6	810	330	70	3,3	65	55±5	+	+
800x430/75	2.3.0702.10.P	6	800	420	70	3,7	75	55±5	+	+
800x530/75	2.3.0703.10.P	6	800	520	70	5,0	100	55±5	+	+
1090x430/75	2.3.0704.10.P	8	1100	420	70	5,2	100	55±5	+	+
1090x530/75	2.3.0705.10.P	8	1100	520	70	6,3	115	55±5	+	+



Висота / Ширина / Глибина  
76 56 95,3

Тип поверхні  
полірована / декоративні  
+ +



4.0.0500.55.P



Для установки ТЕНу потрібно демонтувати заглушку.



В будь-яку пору року

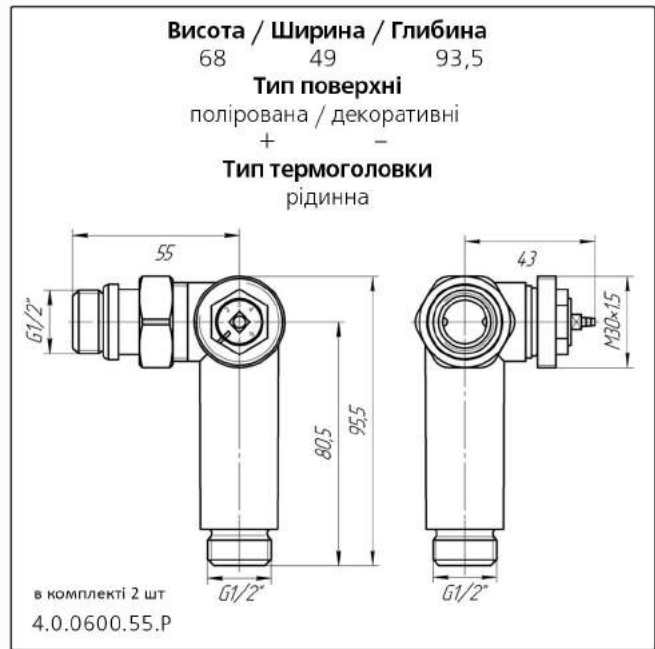
Кран під ТЕН надає можливість використовувати рушникосушарку підключену до системи опалення у поєднанні з ТЕНом

Розташувати ТЕН можна лише в стояк, на якому є наліпка «ТЕН».





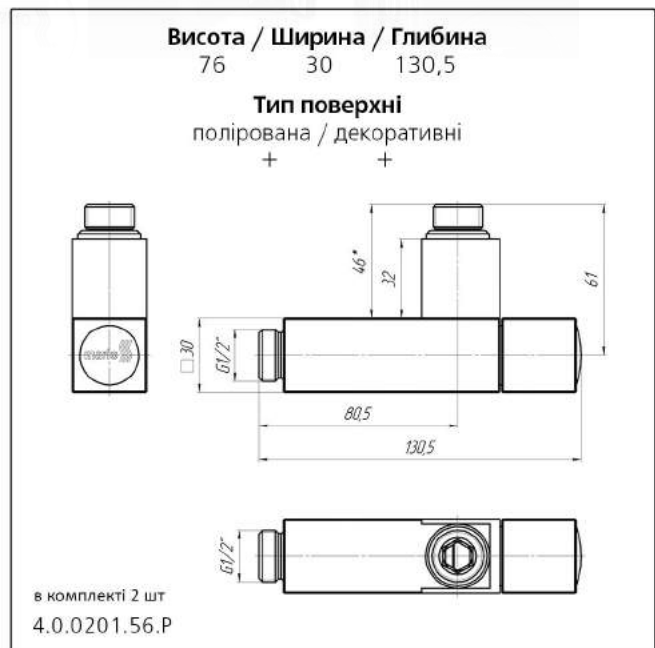
Комплект кранів кутових з термоголовкою



## НОВИЙ ПОГЛЯД НА ПРЕМІАЛЬНІСТЬ



Комплект кранів регулюючих кутових квадратних





**Висота / Ширина / Глибина**  
70      30      128

**Тип поверхні**  
полірована / декоративні  
+      +

в комплекті 2 шт  
4.0.0100.55.P



**Висота / Ширина / Глибина**  
86,5      63      144,5

**Тип поверхні**  
полірована / декоративні  
+      +

в комплекті 2 шт  
4.0.0300.55.P



**Висота / Ширина / Глибина**  
68      33,5      93,5

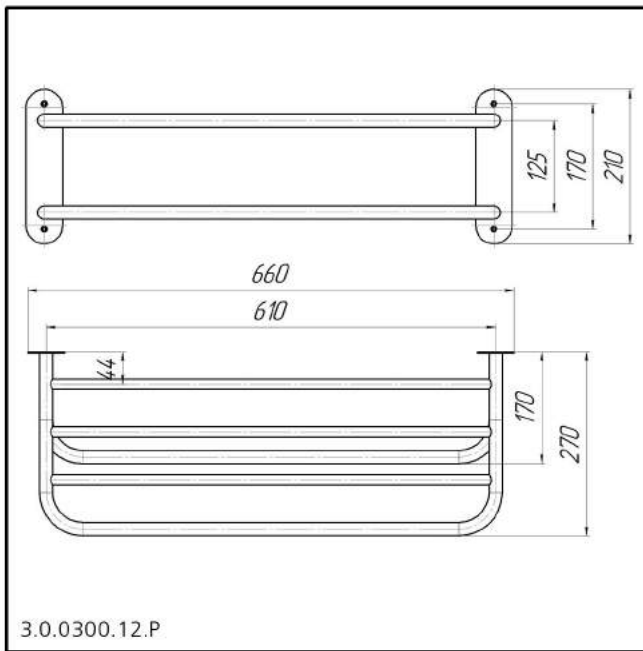
**Тип поверхні**  
полірована / декоративні  
+      +

в комплекті 2 шт  
4.0.0400.55.P





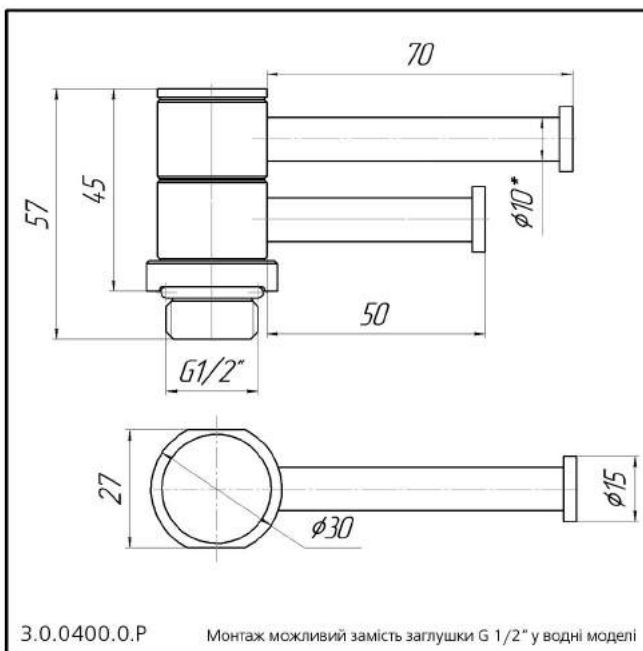
Полка для рушників



3.0.0300.12.P



Полка поворотна 70/50

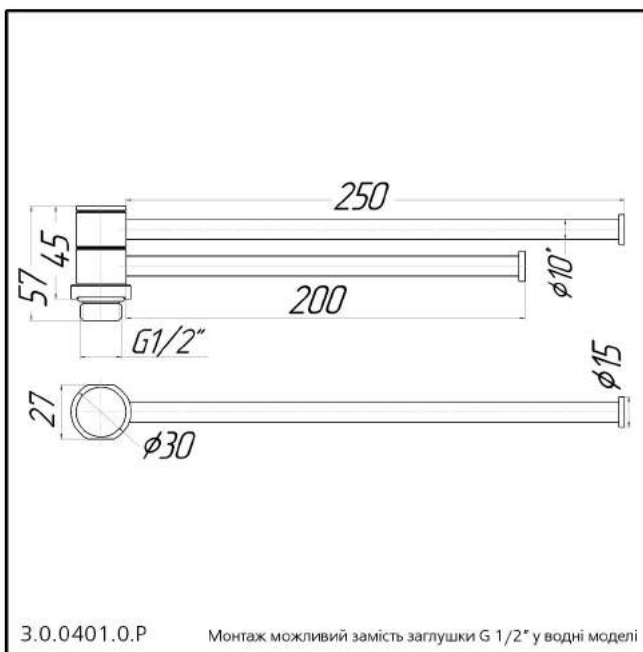


3.0.0400.0.P

Монтаж можливий замість заглушки G 1/2" у водні моделі



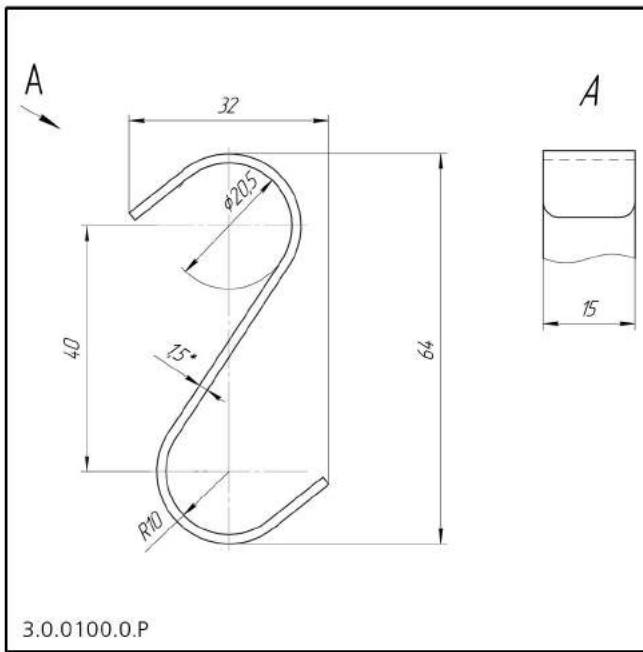
Полка поворотна 250/200



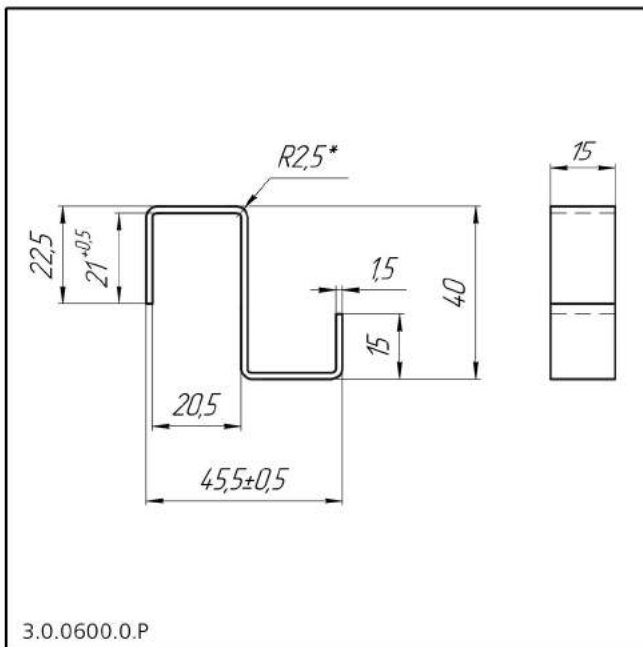
3.0.0401.0.P

Монтаж можливий замість заглушки G 1/2" у водні моделі

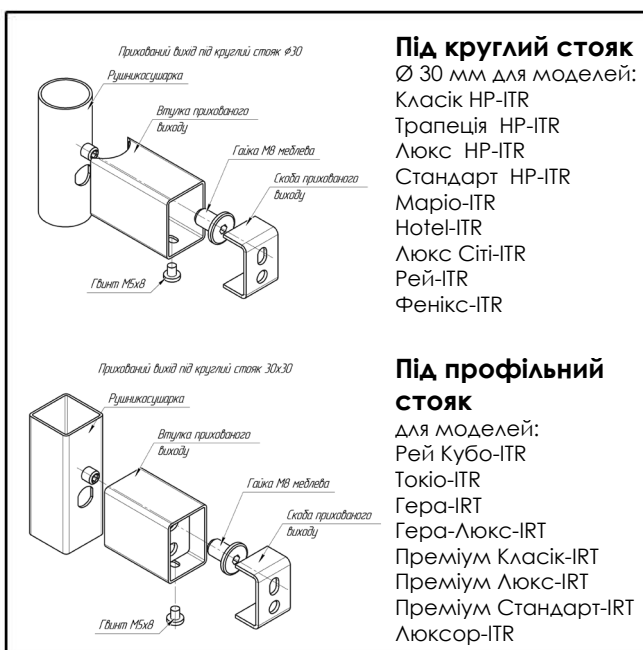




S-подібний гачок



S-подібний профільний гачок



**Під круглий стоїк**

- Ø 30 мм для моделей:  
 Класік HP-ITR  
 Трапеція HP-ITR  
 Люкс HP-ITR  
 Стандарт HP-ITR  
 Маріо-ITR  
 Hotel-ITR  
 Люкс Сіті-ITR  
 Рей-ITR  
 Фенікс-ITR

**Під профільний стоїк**

- для моделей:  
 Рей Кубо-ITR  
 Токіо-ITR  
 Гера-IRT  
 Гера-Люкс-IRT  
 Преміум Класік-IRT  
 Преміум Люкс-IRT  
 Преміум Стандарт-IRT  
 Люксор-ITR



Приховане підключення



## ТЕН «REG»

- Клас захисту пристрою - Клас I
- Температура нагріву - 65° C
- Різьбове з'єднання G1/2"
- IP x5
- Функціональний дизайн, простота обслуговування
- Світлодіодний індикатор живлення
- Потужність 120, 200, 300, 600 Вт

Назва	Потужність Вт	Артикул
REG-2.0-0.1	120	5.0.2001.0.P
REG-2.0-0.2	200	5.0.2002.0.P
REG-2.0-0.3	300	5.0.2003.0.P
REG-2.0-0.6	600	5.0.2006.0.P



## ТЕН «MEG»

- Клас захисту пристрою - Клас I
- 5 можливих установок температури від 30° C до 60° C
- Низьке енергоспоживання в режимі очікування
- IP x4.
- Різьбове з'єднання G1/2"
- Функціональний дизайн, простота обслуговування
- Демонстрація роботи за допомогою світлодіодів
- Потужність 120, 200, 300, 600 Вт

Назва	Потужність Вт	Артикул
MEG-1.0-0.1	120	5.0.1001.0.P
MEG-1.0-0.2	200	5.0.1002.0.P
MEG-1.0-0.3	300	5.0.1003.0.P
MEG-1.0-0.6	600	5.0.1006.0.P



## ТЕН «КТХ»

- Клас захисту пристрою - Клас I
- Регулятор температури від 30° С до 60° С
- 5 програм нагріву
- IP x5.
- Підключення:
  - звичайне
  - приховане
- Дисплей демонструє:
  - встановлену температуру
  - режим нагріву
  - очікування
- Таймер від 1 до 4 годин
- ІЧ-порт для програмування
- Потужність 300, 600 Вт

Назва	Потужність Вт	Артикул
КТХ 300	300	-
КТХ 600	600	-



## ТЕН «МОА»

- Клас захисту пристрою - Клас I
- 5 можливих установок температури від 30° С до 60° С
- Низьке енергоспоживання в режимі очікування
- Функція сушки 2 години
- Можливість обмеження максимальної температури нагріву
- IP x4.
- Захист від замерзання
- Функціональний дизайн, простота обслуговування
- Демонстрація роботи за допомогою світлодіодів
- Потужність 300, 600 Вт

Назва	Потужність Вт	Артикул
МОА 0.3	300	5.0.0303.0.P
МОА 0.6	600	5.0.0606.0.P



# СЕГМЕНТИ

## ВОДЯНІ

### АРТ ДИЗАЙН

#### ART DESIGN



Водяні рушникосушарки Арт Дизайн від Маріо не тільки виконують основні функції обігріву та сушіння текстилю, а й ідеально доповнюють інтер'єр. Унікальна конструкція, стильний та сучасний вигляд, якісне полірування, - все це перетворює рушникосушарку на елемент декору ванної кімнати.

### ДИЗАЙН РАДІАТОРИ

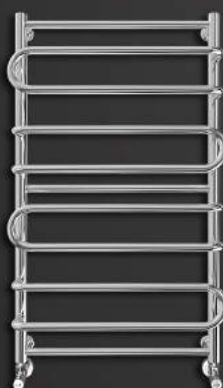
#### DESIGN RADIATORS



Моделі цього сегменту мають значну теплову потужність. За рахунок великої кількості ребер, добре справляються з обігрівом ванної кімнати та підтримкою мікроклімату в ній. Рушникосушарки сегменту Дизайн радіатор представлені в різних формах та розмірах.

### ПРАКТИК

#### PRACTICAL



Водяні рушникосушарки Маріо сегменту Практик для тих, хто надає перевагу функціональності. На них зручно розвішувати текстильні речі, а також рушники.

### КЛАСИКА

#### CLASSIC



Водяні рушникосушарки Маріо сегменту Класика-перевірені часом збалансовані моделі. Стриманий дизайн у поєднанні з сучасними технологіями виробництва стане надійним супроводом вашого комфорту.

## ЕЛЕКТРИЧНІ

### ПОВОРОТНІ

#### ROTATABLE



Для досягнення компактності без втрати кількості місць для сушіння, був створений сегмент поворотних моделей. Рухомі елементи дають можливість розгорнути модель при необхідності висушити велику кількість речей, та скласти, коли виріб не працює. Рушникосушарка виготовлена по особливій технології, яка забезпечує довговічність поворотних моделей.

### ПРЕМІУМ

#### PREMIUM



Даний сегмент був створений як дизайнерські та великогабаритні рушникосушарки. Крім основної функції висушування речей, моделі цього сегменту слугують для підтримки мікроклімату у ванній та виконують функцію елемента дизайну ванної кімнати.

### ЛАЙТ

#### LITE



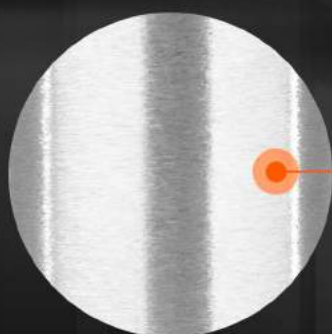
Рушникосушарки сегменту Лайт це перевірені часом класичні моделі. Висока функціональність, новітні розробки та класичний дизайн стануть чудовим доповненням будь-якого інтер'єру.



# ТИП ПОВЕРХНІ САТИН

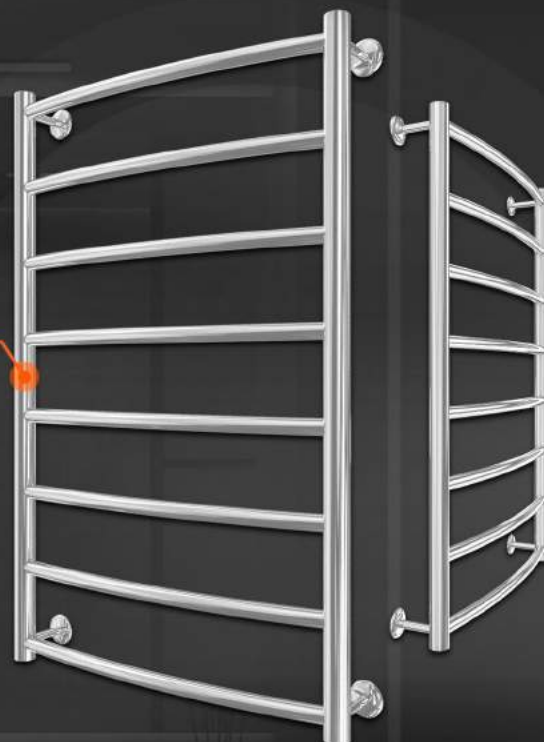
Сатинування доступне майже для всіх електричних та водяних моделей! Детальніше в таблицях до кожної рушникосушарки.

ВИРІБ У САТИНІ



## ПОВЕРХНЯ САТИН

Такий тип поверхні - стильна та небанальна альтернатива класичним рішенням. Він витривалий та стійкіший до забруднень і пошкоджень. Окрім того, за такою рушникосушаркою зручно доглядати.



## СЕРТИФІКАТИ НА ПРОДУКЦІЮ МАРІО

### RoHS

Сертифікат обмеження небезпечних речовин

Директива регламентує застосування свинцю, а також інших потенційно небезпечних елементів в електротехнічному та електронному обладнанні, забезпечуючи необхідний рівень захисту здоров'я людей і навколишнього середовища.

### EMC

Сертифікат електромагнітної сумісності

Можливість обладнання задовільно функціонувати в його електромагнітному оточенні, без створення електромагнітних завад іншому обладнанню в цьому оточенні.

### LVD

Сертифікат низької напруги

Можливість прилада безпечно працювати при роботі в змінній напрузі від 50 до 1000 вольт та при напрузі від 75 до 1500 вольт.

### IP44

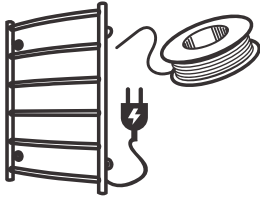
Сертифікат ступеня захисту

Система класифікації ступенів захисту оболонки електрообладнання від проникнення твердих предметів і води відповідно до міжнародних стандартів IEC 60529, (DIN 40050, ГОСТ 14254-96).

# ОБ'ЄКТ

# ВОДА

# 4



Захист від стороннього об'єкта більше, ніж 1 мм, такого як дріт.

# 4



Захист від бризок, падаючих в будь-якому напрямку.

# IP 44

## INGRESS PROTECTION СТУПІНЬ ЗАХИСТУ



### Сухий ТЕН mario

Технологія сухого ТЕНу забезпечує нагрів виробу без використання рідкого теплоносія.

Нагрівальним елементом в сухому ТЕНі mario слугує ніхромова нитка, яка має більш довговічний строк служби порівняно із канталю (рос. фехраль).

Подвійна силіконова ізоляція гарантує захист від пробоя ТЕНу при критичній напрузі до 5000 В.

Якість та безпека сухого ТЕНу mario підтверджена міжнародною сертифікаційною компанією UL, Іллінойс, США.



### КОНЕКТОР

електротехнічний пристрій, призначений для механічного з'єднання шнура і рушникосушарки.

Виробниче підприємство «Маріо» обладнує свою продукцію двома роз'ємами під конектор, щоб користувач міг сам обрати сторону підключення пристрою до електромережі.

Конектор підтримує функцію прихованого підключення за умови придбання фірмового комплекту.





ІННОВАЦІЙНЕ  
ПРЕМІУМ ПОКРИТТЯ

3 РОКИ  
ГАРАНТІЇ\*



**БРОНЗА**

у наявності

**БІЛИЙ**  
ГЛЯНЦЕВИЙ

у наявності

**ЧОРНИЙ**  
МАТОВИЙ

у наявності

**БІЛИЙ**  
МАТОВИЙ

очікується

**ЗОЛОТО**

у наявності



- ДОВГОВІЧНІСТЬ КОЛЬОРУ
- СТІЙКІСТЬ У ВОЛОГОМУ СЕРЕДОВИЩІ
- БЕЗПЕКУ ТА НЕТОКСИЧНІСТЬ  
ПІДТВЕРДЖЕНО FRENCH ASSOCIATION

- ЄВРОПЕЙСЬКЕ ПОХОДЖЕННЯ ФАРБИ
- \*ГАРАНТІЯ НА ВІДШАРУВАННЯ 3 РОКИ
- СТІЙКІСТЬ ДО УЛЬТРАФІОЛЕТОВОГО,  
ХІМІЧНОГО ТА МЕХАНІЧНОГО ВПЛИВУ

ДОДАТКОВУ ІНФОРМАЦІЮ ДІЗНАВАЙТЕСЬ У ВАШОГО МЕНЕДЖЕРА

кольори можуть відрізнятися по тону від готової продукції



Гаряча лінія  
**+38 (04347) 219-19**  
в робочі дні з 08:30 до 17:00

Наведена інформація є актуальною в момент друку каталогу.  
Інформація може змінюватися без завчасного попередження.



[www.mario.ua](http://www.mario.ua)