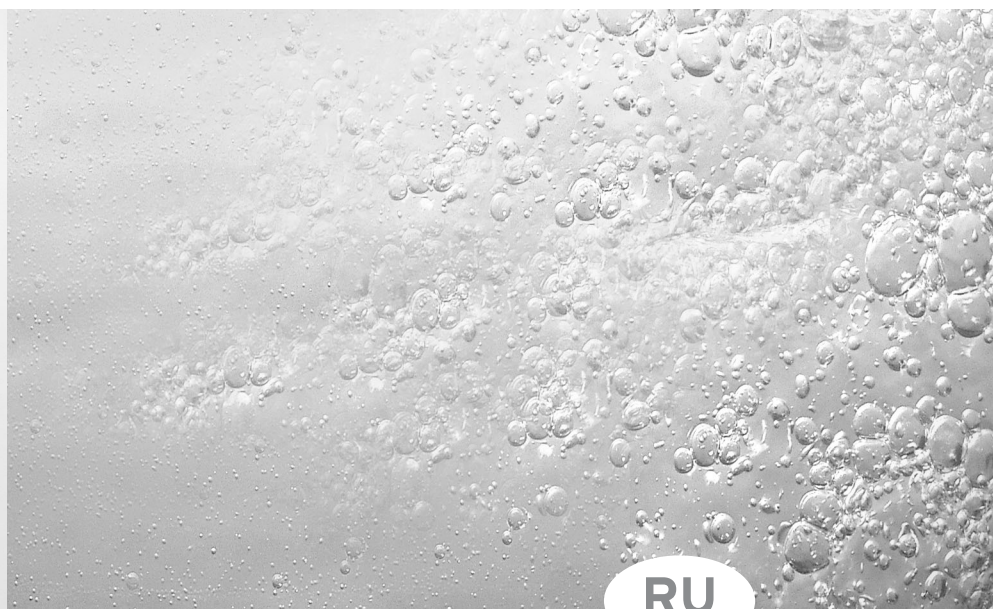
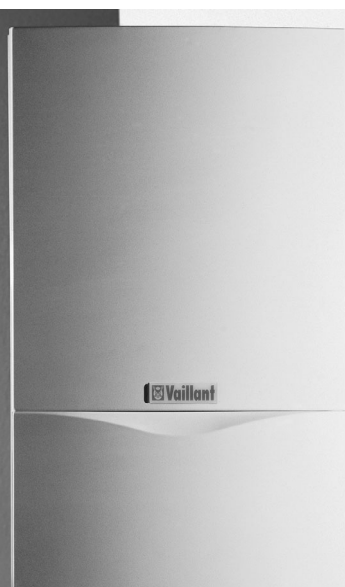


Для пользователя



Инструкция по эксплуатации аппаратов VU 466



RU

Конденсационные газовые
отопительные настенные аппараты

VU 466



	Стр.		Стр.
Указания по документации	3	3.8.2 Выключение нагрева воды во внешнем емкостном водонагревателе	12
Действующая документация	3	3.8.3 Полное отключение	12
Размещение и хранение документации	3	3.9 Наполнение аппарата и системы отопления	13
Применяемые символы	3	3.10 Опорожнение аппарата и системы отопления	13
1 Общие сведения	4	3.11 Уход	14
1.1 Табличка с указанием типа аппарата	4	3.12 Проверка и техобслуживание	14
1.2 Знак соответствия CE	4	3.13 Защита от замерзания	14
1.3 Знак соответствия Гост Р	4	4 Рекомендации по экономии энергии	14
1.4 Применение по назначению	4	4.1 Установка регуляторов отопления, работающие по наружной температуре	14
1.5 Хранение аппарата	4	4.2 Режим снижения температуры отопления	14
1.6 Гарантийные условия	4	4.3 Температура в помещении	14
2 Безопасность	5	4.4 Установка режима работы	15
2.1 Указания по технике безопасности	5	4.5 Равномерное отопление	15
2.1.1 Установка, настройка и техобслуживание	5	4.6 Термостатные вентили и регуляторы температуры в помещении	15
2.1.2 При появлении запаха газа	5	4.7 Не закрывайте посторонними предметами регуляторы комнатной температуры	15
2.1.3 Изменения в окружении аппарата	5	4.8 Оптимальная температура горячей воды	15
2.1.4 Взрывчатые и легковоспламеняющиеся вещества	5	4.9 Рациональное использование воды	15
2.2 Указания по соблюдению мер предосторожности	5	4.10 Включайте циркуляционные насосы только при необходимости	15
2.2.1 Защита от коррозии	5	4.11 Проветривание жилых помещений	16
2.2.2 Давление в системе отопления	5	4.12 Техобслуживание	16
2.2.3 Агрегат аварийного электроснабжения	5		
3 Эксплуатация	6		
3.1 Обзор панели управления	6		
3.1.1 Элементы управления	6		
3.1.2 Дисплей системы DIA	6		
3.2 Операции проверки перед включением в работу	7		
3.2.1 Открыть запорные устройства	7		
3.2.2 Контроль давления воды в системе отопления	8		
3.3 Нагрев горячей воды с использованием водонагревателя типа VIH	8		
3.3.1 Нагрев горячей воды	8		
3.3.2 Отбор горячей воды	8		
3.4 Режим отопления	9		
3.4.1 Установка температуры подающей линии	9		
3.4.2 Установки на регуляторе комнатной температуры или регулятор отопления по наружной температуре	10		
3.5 Режим индикации состояния аппарата (для специалистов выполняющих техническое и сервисное обслуживание)	10		
3.6 Состояние Сбой/сброс Состояния Сбой	11		
3.6.1 Неисправности при розжиге горелки	11		
3.6.2 неполадки в канале подачи воздуха/отвода отходящих газов	11		
3.6.3 Прочие неисправности, их поиск	11		
3.7 Измерения, выполняемые специалистом по дымоходам	12		
3.8 Отключение			
3.8.1 Выключение отопления (летний режим эксплуатации)	12		

Замечания по документации

Следующие замечания относятся ко всему комплекту документации.

За ущерб, вызванный невыполнением этих инструкций, мы ответственности не несем.

В сочетании с этой инструкцией по эксплуатации действуют следующие документы.

Дополнительная документация и вспомогательные средства для техобслуживания

Для пользователя системы отопления:

Краткая инструкция по эксплуатации

Для квалифицированного наладчика:

Инструкция по монтажу и обслуживанию

Передача и хранение документации

Передайте эту инструкцию, а также дополнительные материалы пользователю системы отопления. Он должен обеспечить хранение этой документации и предоставить ее при необходимости.

Используемые символы

При монтаже этого аппарата обращайтесь внимание на замечания по безопасности этой инструкции по монтажу



Опасность!

Непосредственная опасность для здоровья и жизни!



Внимание!

Возможна опасная ситуация для аппарата или окружающей среды.



Замечание

Важная информация и замечания.

- Символ требуемого действия

1 Общие сведения

1.1 Табличка с указанием типа аппарата

Табличка с указанием типа аппарата Vaillant VU 466 нанесена на его нижней стороне.

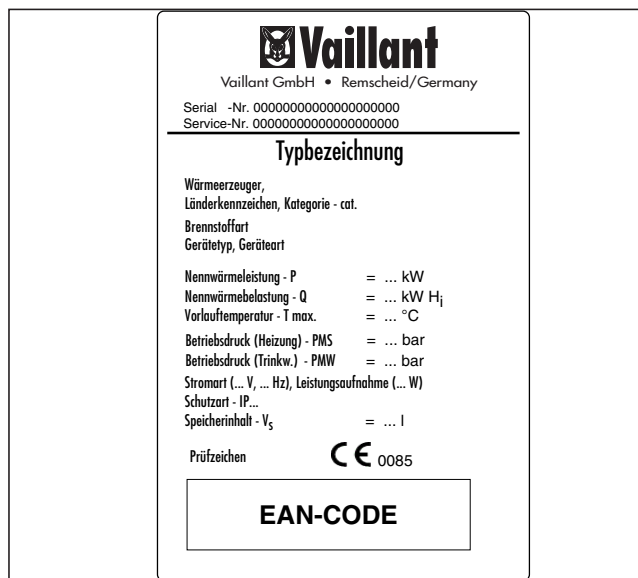


Рис. 1.2. Табличка с указанием типа аппарата (пример)

1.2 Знак соответствия CE

Знак соответствия CE свидетельствует о том, что аппараты удовлетворяют основным требованиям Инструкции по газовым аппаратам 90/396/EWG Инструкции по электромагнитной совместимости 89/336/EWG

Аппараты также удовлетворяют основным требованиям Инструкции по коэффициенту полезного действия (директива 92/42/EWG) и Инструкции по коэффициенту полезного действия (директива 92/42/EWG) для конденсационных аппаратов с содержанием менее 80 мг/кВтч окислов азота (NO_x) в отходящих газах.

1.3 Знак соответствия Гост Р

Данное обозначение является документальным свидетельством того, что данный тип аппарата прошел все необходимые испытания и имеет сертификат соответствия ГОСТ.

Кроме того аппарат имеет

- сертификат пожарной безопасности
- разрешение Госгортехнадзора РФ
- разрешение Гос СЭС РФ.

1.4 Применение по назначению

Аппарат VU 466 (далее аппарат) изготовлен в соответствии с современным техническим уровнем и официальными предписаниями по технике безопасности. Однако неквалифицированное или ненадлежащее пользование аппарата может создать

опасность для здоровья и жизни пользователя или других лиц, а также нанесения ущерба аппарату или другого материального ущерба.

Аппарат предназначен для использования в качестве теплогенератора для закрытых систем автономного водяного отопления.

Иное или ненадлежащее для аппарата использование является недопустимым. При этом претензии за возможный ущерб к изготовителю и поставщику исключены. Всю ответственность и риски в этом случае берет на себя пользователь. К надлежащему использованию аппарата относятся также выполнение требований, изложенных в инструкциях по монтажу и эксплуатации и соблюдение инструкций по проверке и техобслуживанию.

1.5 Хранение аппарата

Сохранность аппарата гарантируется при хранении его в оригинальной упаковке фирмы Vaillant и при соблюдении правил хранения, складирования и транспортировки, указанных на упаковке с помощью пиктограмм, При этом температура хранения и транспортировки аппаратов: от -40 до +50 С.

Указание!
Просьба сохранить данную инструкцию по эксплуатации для последующего использования.

1.6 Гарантийные условия

Вам, как владельцу аппарата, в соответствии с действующим законодательством может быть предоставлена гарантия изготовителя. Выполнение гарантийных обязательств, предусмотренных действующим законодательством той местности, где был приобретён аппарат производства фирмы Vaillant, осуществляет организация - продавец Вашего аппарата или связанная с ней договором подряда организация, уполномоченная по договору с фирмой Vaillant на распространение продукции фирмы Vaillant в данной местности и осуществившая поставку данного аппарата от завода-изготовителя. По договору с фирмой Vaillant эта организация в течение гарантийного срока бесплатно устранит все выявленные ей недостатки, возникшие по вине завода-изготовителя. Конкретные условия гарантии и длительность гарантийного срока устанавливаются и документально фиксируются при продаже и установке аппарата. При продаже к каждому аппарату, имеющему серийный номер, организация-продавец должна приложить заполненный паспорт изделия Vaillant со своим штампом. Данный паспорт является обязательным документом при предъявлении рекламаций заводу-изготовителю. Гарантия завода-изготовителя не распространяется на изделия, неисправности которых вызваны транспортными повреждениями,

неквалифицированным монтажом, несоблюдением данной инструкции и прочими не зависящими от изготовителя причинами, а также на работы по монтажу и обслуживанию аппарата. Фирма Vaillant гарантирует также возможность приобретения любых запасных частей к данному изделию в течение минимум 10 лет после снятия его с производства. Срок службы данного изделия составляет 10 лет с момента установки.

2 Безопасность

2.1 Указания по технике безопасности

2.1.1 Установка, настройка и техобслуживание

Помните, что для обеспечения Вашей собственной безопасности монтаж, наладка, проверка, техобслуживание и возможный ремонт аппарата или переналадка на другой вид газа должны производиться только квалифицированным персоналом специализированной организации, имеющей лицензию на проведение вышеуказанных работ, уполномоченной фирмой Вайлант на работу с данным оборудованием и несущей полную ответственность за соблюдение действующих в данной местности норм и правил.

2.1.2 При появлении запаха газа

При появлении запаха газа необходимо выполнять следующие меры безопасности:

- не включать электрические выключатели в опасной зоне, не пользоваться телефоном, не разжигать открытое пламя (зажигалки, спички), не курить
- закрыть запорный газовый кран (1) на аппарате (рис. 2.1) и главный газовый кран в помещении.
- открыть окна и проветрить опасную зону,
- предупредить проживающих с Вами людей и покинуть помещение
- уведомить о появлении запаха газа газоснабжающее предприятие

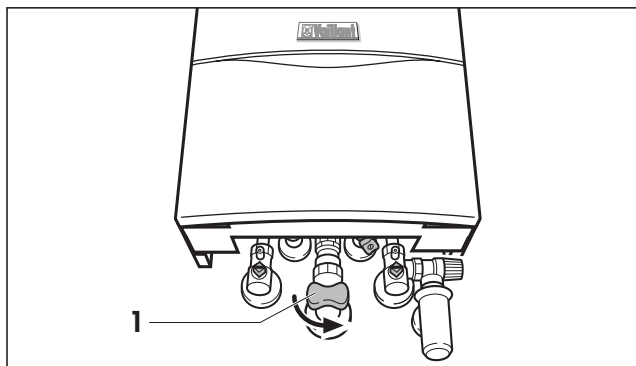


Рис. 2.1 Закрывание газового запорного крана на аппарате

2.1.3 Изменения в окружении аппарата

Нельзя вносить изменения на следующее оборудование:

- на отопительном аппарате
- на газопроводе, водопроводе, каналах приточной вентиляции, электропроводке, на воздухо- и дымоходах
- на сбросной линии и предохранительном клапане системы отопления
- в строительные условия, которые могут повлиять на безопасность эксплуатации аппарата.

2.1.4 Взрывчатые и легковоспламеняющиеся вещества

Не используйте и не храните взрывчатые и легковоспламеняющиеся вещества (бензин, бумага, краски) в помещении, в котором установлен аппарат.

2.2 Указания по соблюдению мер предосторожности

2.2.1 Защита от коррозии

Не используйте рядом с аппаратом аэрозоли, хлорсодержащие чистящие средства, растворители, краски, клеи и т.д. Эти вещества при неблагоприятных обстоятельствах могут вызвать коррозию элементов аппарата и дымохода.

2.2.2 Давление в системе отопления

Регулярно контролируйте давление воды в системе отопления.

2.2.3 Агрегат аварийного электроснабжения

При монтаже Вашего аппарата он подключается к электросети. Если Вы хотите, чтобы при аварийном отключении электросети аппарат оставался в работе с помощью агрегата аварийного электроснабжения, параметры этого агрегата (частота, напряжение, заземление) должны быть согласованы с параметрами электросети, а его мощность была как минимум равна потребляемой мощности аппарата. Проконсультируйтесь также по этому вопросу со специалистом, обслуживающим Ваш аппарат.

3 Эксплуатация

3.1 Обзор пульта управления

3.1.1 Элементы управления

Освободите переднюю крышку справа и слева в верхних углах из фиксаторов и откиньте ее вниз. Видимые теперь элементы управления имеют следующие функции (ср. рис. 3.1):

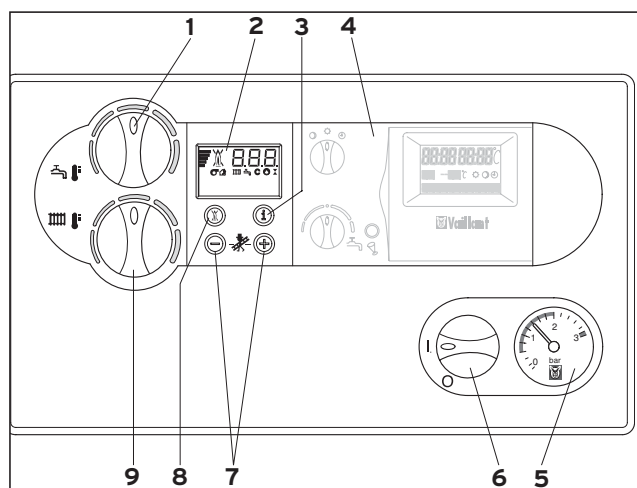


Рис. 3.1 Элементы управления

- 1 Ручка для установки температуры горячей воды в емкостном водонагревателе (при подключенном емкостном водонагревателе типа VIH).
- 2 Дисплей информационно диалоговой системы (далее DIA системы) для индикации текущего режима работы или определенной дополнительной информации
- 3 Кнопка "i": для считывания данных
- 4 Встроенный регулятор отопления (принадлежность)
- 5 Манометр для контроля давления воды в системе отопления при ее заполнении и эксплуатации
- 6 Главный выключатель аппарата
- 7 Кнопки "+" и "-" для выбора показаний на дисплее (для специалиста при выполнении работ по наладке и поиске неисправностей)
- 8 Кнопка " сброс состояния Сбой": Для сброса блокировки работы аппарата при определенных неисправностях.
- 9 Ручка установки температуры подающей линии системы отопления.

3.1.2 Дисплей системы DIA

На дисплее системы DIA VU 466 (рис. 3.2) в обычном режиме работы аппарата отображается текущая температура в подающей линии системы отопления (в примере 45°C). В случае появления неисправности показание температуры заменяется соответствующим кодом неисправности.

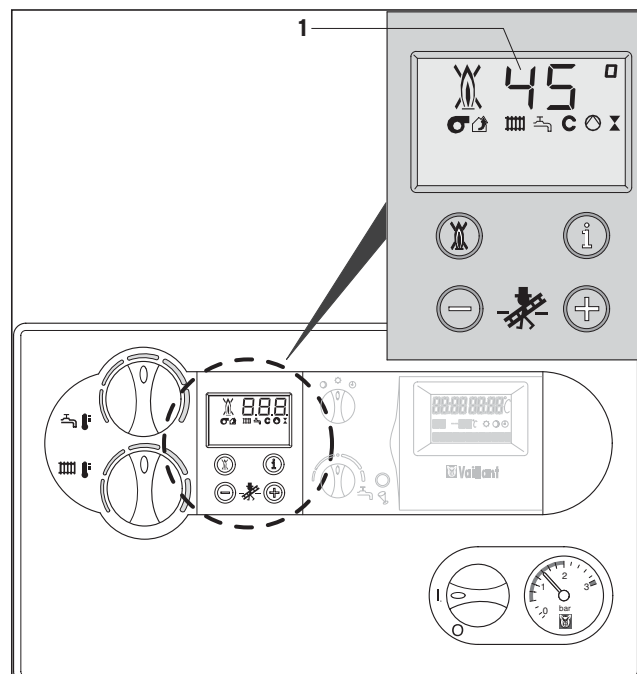



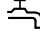






Рис. 3.2 Дисплей системы DIA, VU 466

Кроме того, Вы можете узнать следующую информацию из индицируемых символов:

- 1 Значение актуальной температуры в подающей линии системы отопления или код состояния или код неисправности
-  Неисправность в системе подвода воздуха/отвода отходящих газов
-  Неисправность в системе подвода воздуха/отвода отходящих газов
-  Работа аппарата в режиме отопления
постоянная: работа в режиме отопления
мигающая: блокировка повторного розжига горелки в режиме отопления
-  Работа аппарата в режиме нагрева воды
Индикация
постоянная: готовность водонагревателя к нагреву
находится в состоянии готовности
мигающая: идет нагрев водонагревателя, горелка включена
-  Работает внутренний насос аппарата
-  Клапан газовой арматуры аппарата открыт
-  Перечеркнутое пламя:
Неисправность во время работы горелки; аппарат отключен
-  Пламя:
нормальная работа горелки

3.2 Операции проверки перед включением в работу

3.2.1 Открыть запорные устройства (рис. 3.3)

- Откройте газовый запорный кран (1) нажав и повернув ручку вентиля против часовой стрелки до упора.
- Убедитесь в том, что сервисные краны в подающей линии (3) и в обратной линии (4) открыты. Сервисные краны открыты, когда шлиц на их четырехграннике совпадет с направлением трубопровода. Если сервисные краны нужно закрыть, это можно сделать с помощью обычного гаечного ключа, повернув на четверть оборота вправо или влево.

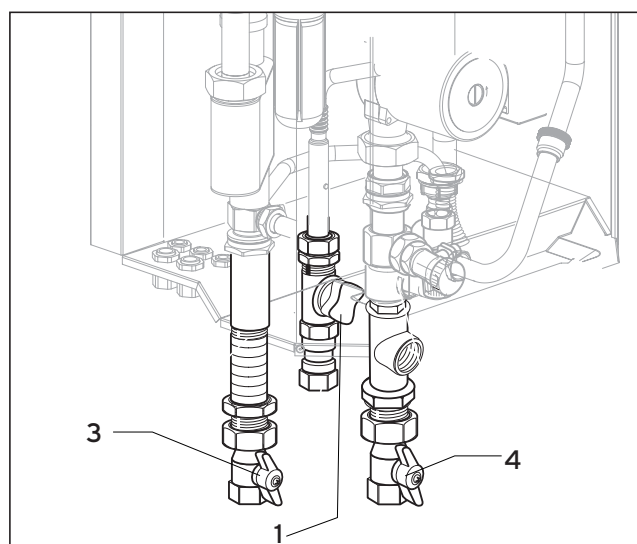


Рис. 3.3 Открывание запорных кранов (VU 466)

3.2.2 Контроль давления воды в системе отопления (рис. 3.4)

- Проверьте **давления воды в системе отопления** манометре (1).

Для обеспечения бесперебойной работы системы отопления при холодной системе стрелка манометра (1) должна находиться в области давления при наполнении 1,0-2,0 бар. Если она показывает ниже 0,8 бар, добавьте воду в систему. Если система отопления расположена на нескольких этажах, на манометре может потребоваться более высокое давление. По этому вопросу обращайтесь в Ваше специализированное предприятие.

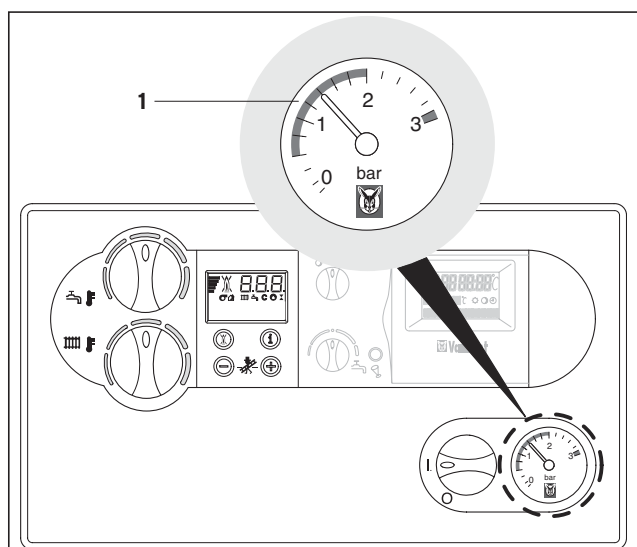


Рис. 3.4 Контроль давления воды

3.3 Нагрев горячей воды с использованием водонагревателя типа VIH

3.3.1 Нагрев горячей воды (рис. 3.5)

Для нагрева воды аппаратом VU 466 к нему должен быть подключен водонагреватель косвенного нагрева типа VIH.



Внимание!

Главный выключатель можно включать только в том случае, если система отопления надлежащим образом наполнена водой. Несоблюдение этого условия может стать причиной повреждения насоса и теплообменника.

- Поверните главный выключатель (2) в положение "I".
- Для задания температуры воды в водонагревателе (3) установите ручкой нужную температуру. При этом положение ручки:
 - до упора влево - защита от замерзания соответствует примерно 15°C
 - до упора вправо соответствует макс. 70 °C.

При установке желаемой температуры на дисплее системы DIA отображается соответствующее заданное значение. Примерно через 5 с это показание погаснет, и на дисплее снова появится обычное стандартное показание (актуальная температура в подающей линии системы отопления, например, 45 °C).

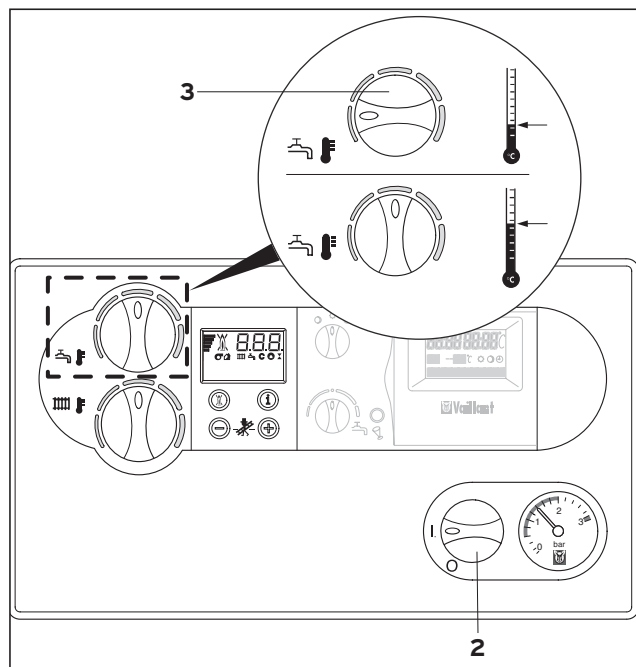


Рис. 3.5 Нагрев воды с использованием аппаратов VU 466

3.3.2 Отбор горячей воды (рис. 3.6)

При открывании крана горячей воды (1) в месте отбора (умывальник, душ, ванна и т.д.) из подключенного водонагревателя происходит отбор горячей воды, а в водонагреватель поступает вода из водопровода холодной воды. Как только температура в водонагревателе снизится ниже заданной, аппарат автоматически включится в работу и начнется нагрев воды в водонагревателе. При достижении заданной температуры воды в водонагревателе аппарат автоматически отключится. После выключения горелки в течение короткого промежутка времени насос нагрева водонагревателя продолжает работать.

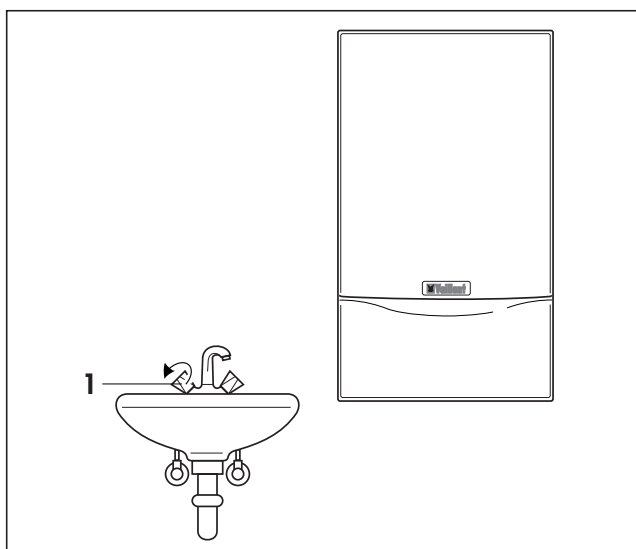


Рис. 3.6 Выполнить забор горячей воды

3.4 Режим отопления

3.4.1 Установка температуры подающей линии (рис. 3.7)



Внимание!

Главный выключатель можно включать только в том случае, если система отопления надлежащим образом заполнена водой. Несоблюдение этого условия может стать причиной повреждения насоса и теплообменника.

Ваша система отопления может быть оснащена регулятором работающим по наружной температуре или регулятором комнатной температуры. В этом случае необходимо выполнить следующие установки:

- Установите главный выключатель (1) в положение "I".
- Установите ручку установки температуры подающей линии системы (2) отопления до упора вправо.

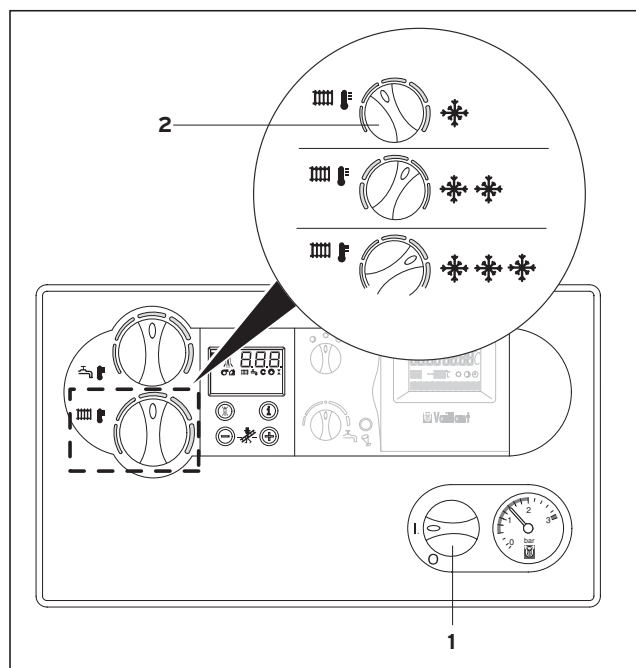


Рис. 3.7 Установка температуры подающей линии

Если отсутствует внешний регулятор отопления, выполните установку температуры подающей линии ручкой (2) в соответствии с актуальной наружной температурой. При этом мы рекомендуем выполнить следующие настройки:

- Левое положение в течение переходного периода весна-осень (но не поворачивать до упора):
наружная температура ок. 10°C-20°C
- Среднее положение при умеренном холоде:
наружная температура ок. 0°C-10°C
- Правое положение при сильном холоде:
наружная температура ок. 0°C до -15°C

При установке требуемой температуры на дисплее системы DIA отображается соответствующее заданное значение. Примерно через 5 с это показание погаснет, и на дисплее снова появится обычное стандартное показание (текущая температура в подающей линии системы отопления, например, 45 °C).

Ручкой можно произвести бесступенчатую установку температуры подающей линии до 75°C. Если на аппарате требуется установить более высокую температуру, специалист, обслуживающий Ваш аппарат, выполнит соответствующую установку для обеспечения возможности работы аппарата с более высокой температурой подающей линии.

3.4.2 Установки на регуляторе комнатной температуры или регулятор отопления по наружной температуре (рис. 3.8)

- Произведите установку параметров на регуляторе комнатной температуры (3, принадлежность), регуляторе отопления по наружной температуре, а также на термостатных вентилях радиаторов (4, принадлежность) в соответствии с прилагаемыми к ним инструкциями.

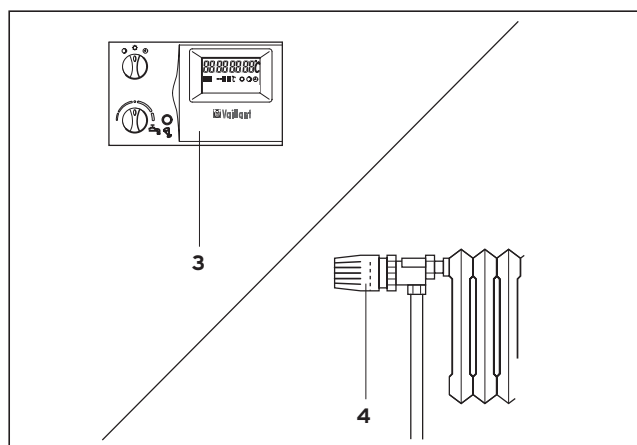


Рис. 3.8 Настройка регулятора комнатной температуры или регулятора отопления по наружной температуре

3.5 Режим индикации состояния аппарата (рис. 3.9) (для специалистов выполняющих техническое и сервисное обслуживание)

- Режим индикации состояния включается нажатием клавиши "i" (1).

На дисплее (2) отображается актуальный режим в виде кода состояния, например, "S.4" - работа горелки. Значение наиболее важных кодов состояния приведены ниже, в таблице 3.1.

- Повторным нажатием кнопки "i" Вы можете вернуться в обычный режим индикации.

В фазах переключения, например, при повторном пуске из-за отсутствия пламени на короткое время отображается состояние аппарата "S."

Отображаемый код	значение
S.0*	Потребление тепла отсутствует
S.1*	Отопление; подающая линия насоса
S.3*	Отопление; розжиг горелки
S.4*	Отопление; горелка вкл.
S.6*	Отопление; работа вентилятора после выключения горелки
S.7*	Отопление; Работа насоса после выключения горелки
S.8*	Задержка старта горелки
S.20**	Режим нагрева воды, работа с заданным тактом нагрев водонагревателя
S.31*	Летний режим работы аппарата
S.34*	Отопление; работа в режиме защиты от замерзания

Таблица 3.1 Значения кодов состояния (выбор)

* работа аппарата в режиме отопления;

** работа аппарата в режиме нагрева воды

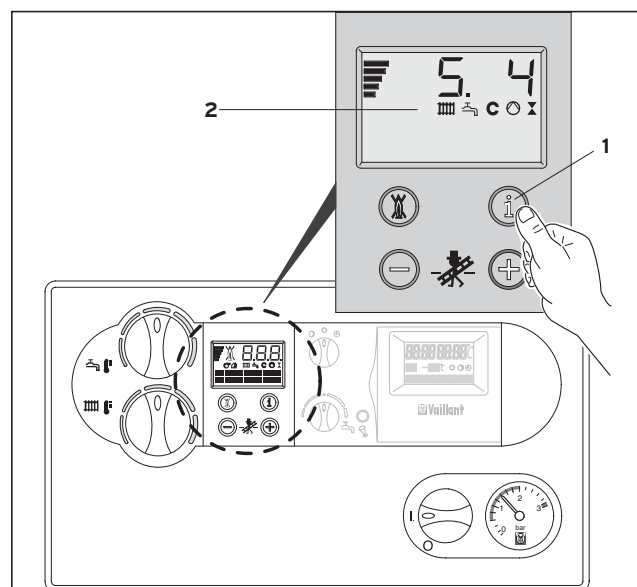


Рис. 3.9 Индикация состояния

3.6 Состояние Сбой/сброс Состояния Сбой

3.6.1 Неисправности при розжиге горелки

Если при пуске горелки не происходит ее розжига, аппарат выполняет повторный пуск. Если после 5 последовательных повторных пусков не происходит розжига горелки, аппарат переходит в состояние "Сбой". При этом на дисплее индицируются коды неисправности:

F.28: при пуске горелки нет розжига

F.29: при повторном пуске горелки нет розжига

Новая процедура пуска горелки начинается только после сброса состояния "Сбой".

- Для сброса состояния "Сбой" нажмите кнопку сброса состояния "Сбой" (1) и удерживайте ее в нажатом положении в течение ок. 1 с (рис. 3.10).



Опасность!

Если после 3-х последовательных сбросов состояния Сбой аппарат опять выходит в состояние Сбой, следует обратиться за консультацией к специалисту, обслуживающему Ваш аппарат.

Аппарат также переходит в состояние "Сбой" при недостатке или отсутствии воды в системе отопления. Эти неисправности индицируются отображением кодов:

F.22: Пуск горелки при отсутствии воды

F.23: Недостаток воды – слишком большой перепад температуры между подающей и обратной линией

F.24: Недостаток воды – слишком быстрое возрастание температуры подающей линии

Аппарат можно снова включать в работу, только после надлежащего наполнения водой отопительной системы.

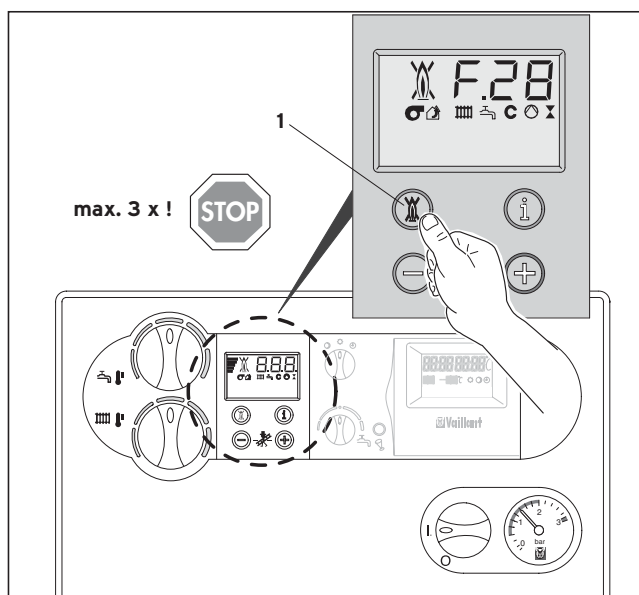




Рис. 3.10 Сброс состояния "Сбой"

3.6.2 Неполадки в канале подачи воздуха/отвода отходящих газов

Аппараты VU 466 оснащены вентилятором.

При неправильной работе вентилятора аппарат отключается. На дисплее появятся символы  и  и коды неисправностей:

F.32: отклонение скорости вращения вентилятора

F.37: отклонение скорости вращения вентилятора



Внимание!

В этом случае для выяснения причины необходимо посоветоваться с официально зарегистрированным специализированным предприятием.

3.6.3 Прочие неисправности, их поиск

Если при эксплуатации Вашего аппарата появятся проблемы, следующие вызывающие их причины Вы можете проверить сами:

Аппарат не включается в работу:

- подача газа подключена?
- подвод воды обеспечивается?
- достаточно давление воды в системе отопления?
- подача напряжения включена?
- главный выключатель включен?
- сбой при розжиге горелки?

В режиме нагрева воды аппарат работает нормально; не включается режим отопления

- есть запрос тепла от внешних регуляторов отопления?



Внимание!

Если Ваш аппарат работает неправильно, для выяснения причины необходимо к специалисту, обслуживающему Ваш аппарат.

3.7 Измерения, выполняемые специалистом по дымоходам

- Запустите режим "измерения для трубочиста", одновременно нажав клавиши "+" и "-" системы DIA (рис. 3.11).
- Выполните измерения не ранее чем через 2 минуты работы аппарата.
- Произведите измерения в дымоходе через измерительный штуцер (1) (рис. 3.12). Измерения в воздуховоде Вы можете произвести через измерительный штуцер (2).
- Одновременным нажатием клавиш "+" и "-" Вы можете снова выйти из режима выполнения измерений. Режим выполнения измерений также заканчивается, если в течение 15 минут не будет нажата ни одна кнопка.

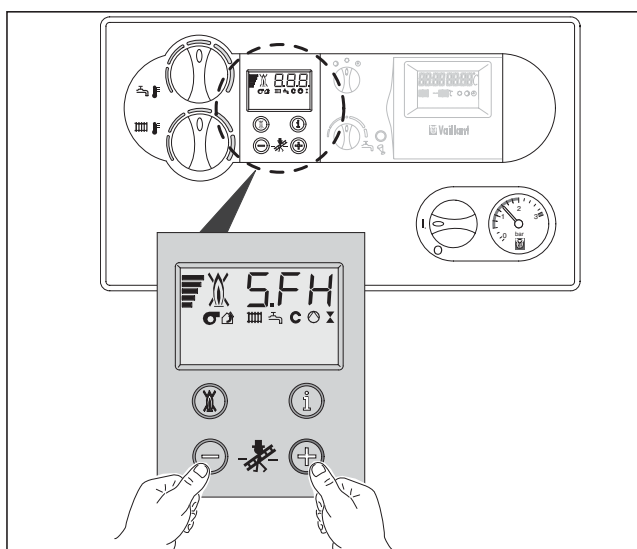


Рис. 3.11 Замеры, выполняемые специалистом по дымоходам (на системе DIA)

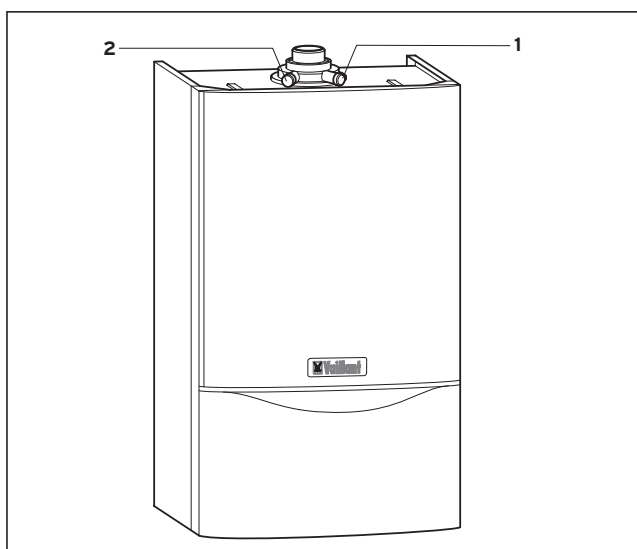


Рис. 3.12 Измерения, выполняемые специалистом по дымоходам (на аппарате)

3.8 Отключение

3.8.1 Выключение отопления (летний режим эксплуатации)

Вы можете выключить отопление летом, но оставить действующим нагрев воды.

- Для этого поверните ручку (1) для установки температуры подающей линии системы отопления до упора влево (рис. 3.13).

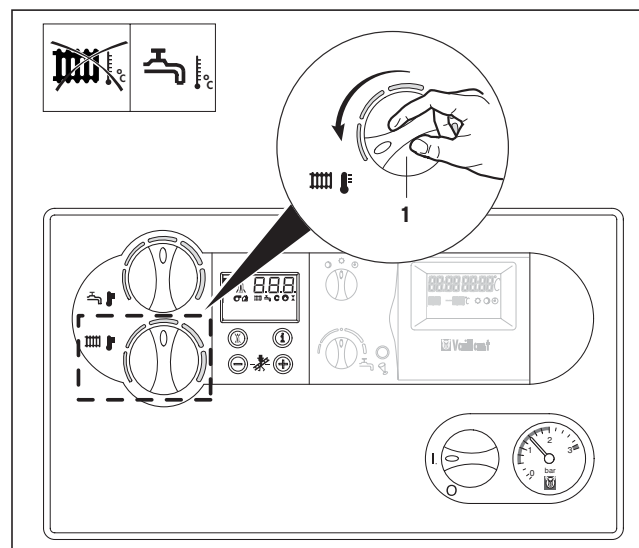


Рис. 3.13 Выключение отопления (летний режим эксплуатации)

3.8.2 Выключение нагрева воды во внешнем емкостном водонагревателе

При использовании аппаратов с подключенным емкостным водонагревателем Вы можете выключить нагрев воды, но оставить действующим отопление.

- Для этого поверните ручку установки температуры горячей воды до упора влево. Останется действующей только функция защиты водонагревателя от замерзания.

3.8.3 Полное отключение

При полном выключении аппарата Вы полностью выключите как режим отопления, так и нагрев горячей воды.

- Для этого поверните главный выключатель (2) в положение "0" (рис. 3.14).



Указание!

При отключении на более продолжительное время (например, отпуск) вам необходимо дополнительно закрыть газовый запорный кран и запорный вентиль холодной воды. В этой связи не забывайте о выполнении указания по защите от замерзания.

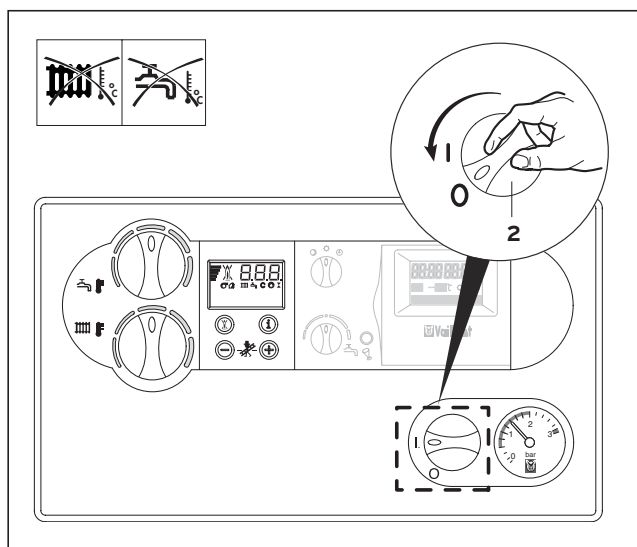


Рис. 3.14 Полное отключение

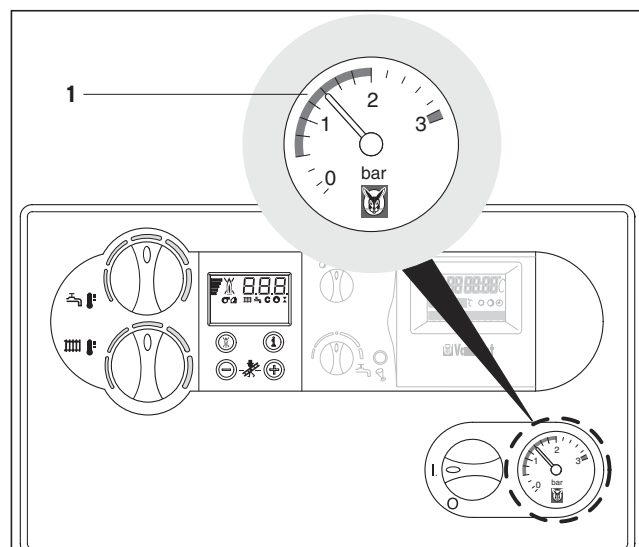


Рис. 3.15 Заполнение аппарата и системы отопления

3.9 Наполнение аппарата и системы отопления

Внимание!
Для наполнения системы отопления используйте только чистую водопроводную воду. Не допускается добавление химических средств, например, средств защиты от замерзания и антикоррозионных средств (ингибиторов).

Для заполнения и доливки системы отопления Вы можете использовать обычную водопроводную воду. В определенных случаях показатели качества воды имеют значительные отклонения, что не позволяет использовать такую воду для наполнения системы отопления (вода с коррозионными свойствами, или имеющая высокое содержание солей жесткости). В подобных случаях необходимо обращаться к специалисту обслуживающему Ваш аппарат. Не применяйте добавки для водоподготовки.
 Для безупречной работы системы отопления при холодной системе стрелка на манометре (1) должна находиться в области давления при наполнении 1,0-2,0 бар (рис. 3.15). Если стрелка находится ниже 0,8 бар, добавьте воду в систему.

Если система отопления проходит через несколько этажей, может потребоваться более высокое значение давления воды в системе отопления на манометре. Обратитесь по данному вопросу к вашему специализированному предприятию. Ваше специализированное предприятие должно показать Вас с арматурой для наполнения и слива и разъяснить порядок заполнения или опорожнения системы отопления.

Для заполнения системы отопления выполните следующие действия:

- Откройте все термостатные вентили системы.
- Соедините кран для заполнения и слива системы отопления с помощью шланга с краном холодной воды для наполнения системы.
- Медленно откройте кран для заполнения и слива системы отопления и добавляйте воду, пока манометр не покажет (1) требуемое давление в системе.
- Закройте кран для заполнения и слива системы отопления.
- Удалите воздух из всех отопительных приборов.
- Затем проверьте еще раз давление при наполнении системы (при необходимости известных условиях, повторите процесс наполнения).
- Закройте наполнительное устройство и отсоедините наполнительный шланг.

3.10 Опорожнение аппарата и системы отопления

- Закрепите шланг в месте опорожнения системы.
- Поместите свободный конец шланга в соответствующем месте для слива воды.
- Откройте спускной кран.
- Откройте воздушные клапаны на отопительных приборах.
 Начните на отопительном приборе, находящемся в самой высокой точке, и продвигайтесь затем сверху вниз.
- После опорожнения системы снова закройте воздушные клапаны отопительных приборов и спускной кран.

3.11 Уход

Очистка облицовки вашего аппарата производится влажной тряпкой и с использованием небольшого количества мыла. Не пользуйтесь абразивными или чистящими средствами, которые могут повредить покрытие облицовки.

3.12 Проверка и техобслуживание

Необходимым условием безотказной и безопасной работы длительного срока службы аппарата являются **ежегодная** проверка и техобслуживание аппарата.



Опасность!

Никогда не пытайтесь выполнять работы по техобслуживанию или ремонту Вашего отопительного прибора самостоятельно. Доверьте выполнение этих работ официально зарегистрированному специализированному предприятию. Рекомендуем заключить договор на техобслуживание. Отказ от техобслуживания может отрицательно сказаться на безопасности эксплуатации аппарата и привести к причинению ущерба и травмам персонала.

3.13 Защита от замерзания

Убедитесь в том, что во время Вашего отсутствия в морозный период времени система отопления продолжает работать, а в помещениях поддерживается достаточная постоянная температура. Ваш аппарат имеет функцию защиты от замерзания: если при включенном главном выключателе аппарата температура в подающей линии системы отопления станет ниже 5 °С, аппарат включится в работу и нагреет внутренний контур примерно до 30 °С.



Внимание!

Прогрев всей системе отопления не гарантируется.

Другая возможность защиты аппарата от замерзания - полное опорожнение как системы отопления, так и аппарата.



Внимание!

Функция защиты от замерзания и устройства контроля действуют только тогда, когда главный выключатель аппарата находится в положении "I" и нет отключения от электрической сети. Не допускается добавление в воду системы отопления средств от замерзания. При этом могут появиться изменения в уплотнительных прокладках и мембранах, а также шумы во время работы системы отопления. Мы не несем ответственность за это, а также за возможный косвенный ущерб.

4 Рекомендации по экономии энергии

4.1 Установка регуляторов отопления, работающие по наружной температуре

Регуляторы отопления, работающие по наружной температуре, регулируют температуру в подающей линии системы отопления в зависимости от соответствующей наружной температуры. Не производится больше тепла, чем требуется в данный момент. Для этого на регуляторе, работающем в по наружной температуре, должна быть настроена температура в подающей линии системы отопления, которая будет соотнесена с соответствующей наружной температурой. Эта настройка не должна превышать величину, которая требуется согласно расчету системы отопления. Обычно правильная настройка выполняется Вашим специализированным предприятием. Благодаря интегрированным программам времени автоматически включаются и выключаются нужные фазы отопления и снижения температуры (например, в ночное время). Регуляторы отопления, работающие по наружной температуре, в сочетании с термостатными вентилями представляют собой наиболее экономичную форму регулирования отопления.

4.2 Режим снижения температуры отопления

Снижайте температуру в помещении во время Вашего отсутствия и ночного отдыха. Наиболее просто и надежно это можно сделать помощью регуляторов отопления с программируемыми таймерами. В периоды снижения температуры устанавливайте температуру в помещении примерно на 5 °С ниже чем температура в периоды полного отопления. Уменьшение более чем на 5 °С не приводит к существенному увеличению экономии энергии, так как для следующего периода полного отопления в этом случае потребуется более значительная мощность для нагрева помещения. Только в период длительного отсутствия, например, отпуск, целесообразно снизить температуру на более значительную величину. В зимнее время при этом следите за обеспечением достаточной защиты от замерзания.

4.3 Температура в помещении

Устанавливайте температуру в помещении таким образом, чтобы она создавала ощущение комфорта. Каждый градус, превышающий это значение, вызывает повышение расхода энергии примерно на 6 %.

Устанавливайте температуру в помещении в соответствии с целью его использования. Например, обычно не требуется нагревать до 20°C воздух в спальне или в редко используемых помещениях.

4.4 Установка режима работы

В теплое время года, когда нет необходимости в отоплении жилья, рекомендуем включать летний режим отопления. В этом случае отопление будет выключено, но аппарат будет находиться в состоянии готовности к нагреву воды.

4.5 Равномерное отопление

Часто в квартире, имеющей автономное отопление, отапливается только одно помещение. Через ограждающие поверхности этого помещения: стены, двери, окна, потолок, пол, происходит неконтролируемый обогрев неотапливаемых смежных помещений, в результате чего происходит нежелательные потери тепла. Разумеется, мощность отопительных приборов в этом отапливаемом помещении при таком режиме отопления окажется недостаточной. Помещение, вследствие этого, не может быть нагрето в достаточной степени, что вызывает ощущение дискомфорта. (Кстати, такой же эффект возникает при открытой двери между отапливаемыми и неотапливаемыми или ограниченно отапливаемыми помещениями.)

Это ошибочная экономия: система отопления работает, а в помещении при этом недостаточно тепло. Высокий уровень комфорта в помещении и эффективности работы системы отопления можно достичь только при равномерном отоплении помещений в соответствии с их назначением. Кстати, в неотапливаемых или недостаточно отапливаемых помещениях также могут пострадать строительные конструкции.

4.6 Термостатные вентили и регуляторы температуры в помещении

В настоящее время установка термостатных вентилях на всех отопительных приборах - обычное явление. Они поддерживают один раз установленную температуру в помещении. С помощью термостатных вентилях в сочетании с комнатным регулятором температуры (или регулятором отопления по наружной температуре) Вы можете привести температуру в помещении в соответствие со своими индивидуальными потребностями и достичь эффективной эксплуатации системы отопления. В комнате, в которой находится Ваш регулятор комнатной температуры, все вентили отопительных приборов всегда держите полностью открытыми, иначе оба регулирующих устройства будут оказывать взаимное влияние, что приведет к ухудшению качества регулирования.

Часто можно наблюдать следующее поведение пользователя: как только в помещении становится жарко, пользователь закрывает термостатный вентиль (или устанавливает на комнатном регуляторе пониженное значение температуры).

Если через некоторое время ему становится холодно, он вновь открывает термостатный вентиль. Подобный способ управления не только неудобен, но и абсолютно не нужен. Правильно работающий термостатный вентиль делает все это сам: если температура в помещении поднимется выше значения, установленного на головке чувствительного элемента, термостатный вентиль автоматически закроется, в случае понижения температуры за пределы установленного значения он снова откроется.

4.7 Не закрывайте посторонними предметами регуляторы комнатной температуры

Не закрывайте Ваш регулятор комнатной температуры мебелью, шторами или другими предметами. Он должен без помех фиксировать циркулирующий воздух в помещении. Закрытые термостатные вентили могут оснащаться выносными датчиками температуры, и благодаря этому они сохраняют свою функциональность.

4.8 Оптимальная температура горячей воды

Тот, кто хочет помыть руки горячей водой, не хотел бы ошпарить пальцы. Для аппаратов с подключенным емкостным водонагревателем действует правило: горячая вода должна подогреваться до температуры, требуемой для использования. Нагрев до более высокой температуры приводит к ненужному расходу энергии, а нагрев воды до температуры свыше 60°C вызывает интенсивное образование накипи.

4.9 Рациональное использование воды

Рациональное использование воды тоже может в значительной степени снизить расходы на потребление. Например, прием душа вместо ванны: если для приема ванны требуется ок. 150 л. воды, то душ, оснащенный современными, экономящими воду элементами арматуры расходует всего лишь одну треть этого количества воды. Кстати: через капающий водопроводный кран может вытечь до 2000 л воды, а через негерметичный клапан в сливном бачке – до 4000 л воды в год. В сравнении с этим, новая уплотнительная прокладка стоит значительно дешевле.

4.10 Включайте циркуляционные насосы только при необходимости

Часто системы трубопроводов горячей воды оснащены так называемыми циркуляционными насосами, которые обеспечивают непрерывную циркуляцию в трубопроводах горячей воды, благодаря чему даже в удаленных точках отбора можно сразу отбирать горячую воду. Подобные циркуляционные насосы также могут использоваться в сочетании с аппаратом VU 466 фирмы "Vaillant". Они, без сомнения, повышают

4 Рекомендации по экономии энергии

комфорт при пользовании горячей водой. Однако не следует забывать, что, во-первых, эти насосы потребляют электроэнергию. Во-вторых, циркулирующая горячая вода бесполезно охлаждается при движении на своем пути по трубопроводам, и снова требует нагрева. Поэтому циркуляционные насосы должны работать только время от времени, и только тогда, когда действительно требуется горячая вода. На таймере, которым могут оснащаться либо дополнительно комплектоваться большинство циркуляционных насосов, для них могут быть установлены индивидуальные временные программы. Многие регуляторы отопления по наружной температуре могут управлять циркуляционными насосами по временной программе. По этому вопросу обращайтесь к специалисту, обслуживающему Ваш аппарат. Возможно также с помощью кнопки или выключателя, установленного вблизи часто используемого места отбора горячей воды включать циркуляционный насос на определенное время только при появлении конкретной потребности. В аппарате VU 466 фирмы "Vaillant" подобный кнопочный выключатель может быть подсоединен к электронике аппарата.

4.11 Проветривание жилых помещений

В отопительный период открывайте окна только для проветривания, а не для регулирования температуры. Кратковременное, но эффективное проветривание является более эффективным и более экономичным в отношении расхода энергии, чем открытые в течение длительного времени форточки. Поэтому во время проветривания рекомендуем полностью открывать окна на короткое время. Во время проветривания также закройте все находящиеся в помещении термостатные вентили или установите на имеющемся регуляторе отопления минимальную температуру. Благодаря этим мерам будет обеспечиваться достаточный воздухообмен без ненужного остывания и потерь тепла (например, в результате нежелательного включения отопления во время проветривания).

4.12 Техобслуживание

Для обеспечения безопасной и надежной работы любого устройства, независимо от его типа, по истечении определенного периода эксплуатации требуется проведение на нем работ по уходу и техобслуживанию. Подобно тому, как Вы, к примеру, регулярно представляете свой автомобиль для техосмотра, Ваш отопительный аппарат тоже требует проведения периодических работ по проверке и техобслуживанию.

Регулярно проводимые работы по техобслуживанию - залог продолжительной эксплуатационной готовности, надежности и долгого срока службы Вашего аппарата VU 466.

Отопительный аппарат которому проводят хорошее техобслуживание работает с более высоким к.п.д., и поэтому он является более экономичным. Рекомендуем заключить с официально зарегистрированным специализированным предприятием договор на проведение работ по проверке или техобслуживанию.

Бюро Vaillant в Москве:

Тел. / факс: (095) 444-8444 ■ Тел.: (095) 443-8200
E-mail: vaillant@moskau.com.ru