

Atmomax Plus, Turbomax Plus



VU INT 120/2-5
VU/VUW INT 200/2-5
VU/VUW INT 240/2-5
VU/VUW INT 280/2-5
VU INT 122/2-5
VU/VUW INT 202/2-5
VU/VUW INT 242/2-5
VU/VUW INT 282/2-5

pentru utilizatori

Atmomax Plus, Turbomax Plus

Aparat de încălzire mural pe gaz

VU INT 120/2-5
VU/VUW INT 200/2-5
VU/VUW INT 240/2-5
VU/VUW INT 280/2-5
VU INT 122/2-5
VU/VUW INT 202/2-5
VU/VUW INT 242/2-5
VU/VUW INT 282/2-5

Cuprins

Generalități

Pentru informarea dumneavoastră	2
Simbolurile utilizate	2
Responsabilități	2
Utilizare conform destinației	2
Caracteristica CE	2

Securitate

Instrucțiuni privind securitatea	3
Precauții	3

Garanția producătorului


Garanția producătorului	3
-------------------------------	---

Utilizare

Privire de ansamblu	4
Verificări înainte de prima punere în funcțiune	4
Prepararea apei calde menajere/regimul de încărcare a boilerului (numai la VUW sau VU cu boiler cuplat)	5
Regimul de încălzire	6
Indicatoare de stare	6
Înlăturarea defecțiunilor	7
Scoaterea din funcțiune	7
Întreținerea și inspecția	8
Protecția contra înghețului	8
Depistarea defecțiunilor	9
Umplerea instalației de încălzire (VUW)	9
Umplerea instalației de încălzire (VU)	9
Golirea instalației de încălzire	9

Pentru informarea dumneavoastră

Simbolurile utilizate


 **Atenție!**
Neglijarea acestor instrucțiuni poate atrage consecințe asupra sănătății și vieții sau poate duce la deteriorarea aparatului.

 **Acest simbol marchează instrucțiunile importante.**

- Acest simbol semnifică o activitate necesară.

Responsabilități

 **Nu ne asumăm responsabilitatea pentru deteriorări cauzate de nerespectarea acestor instrucțiuni.**

 **Păstrați cu grijă toate actele aparatului și înmânați-le, după caz, proprietarului ulterior.**

Utilizare conform destinației

Aparatele Vaillant Atmomax Plus / Turbomax Plus sunt construite la nivelul tehnic și după regulile tehnice de securitate recunoscute. Cu toate acestea, utilizarea neprofesională și nerespectarea destinației aparatelor pot atrage consecințe asupra sănătății și vieții utilizatorilor sau terților, respectiv deteriorări ale aparatelor sau ale altor valori. Aparatele sunt prevăzute ca generatoare de căldură pentru instalații închise de încălzire centrală cu apă caldă și pentru prepararea apei calde menajere. Folosirea în alte scopuri este neconformă cu destinația acestora. Producătorul și furnizorul nu sunt răspunzători pentru daunele rezultate în acest mod. Riscul este suportat exclusiv de utilizator. Respectarea instrucțiunilor de utilizare și de instalare, precum și a condițiilor de inspecție și întreținere fac parte integrantă, de asemenea, din utilizarea conform destinației.

Caracteristica CE



Cu ajutorul caracteristicii CE se atestă faptul că aparatele îndeplinesc cerințele fundamentale ale Directivei privind Aparatele cu Gaz (Directiva 90/396/CE a Consiliului) și Directiva privind Compatibilitatea Electromagnetică (Directiva 89/336/CE a Consiliului). Aparatele îndeplinesc cerințele fundamentale ale Directivei privind Randamentul (Directiva 92/42/CE a Consiliului).

Instrucțiuni privind securitatea

Instalarea și reglarea

Lucrările de instalare și reglare, precum și întreținerea și repararea aparatului vor fi executate numai de către service autorizat.

Mirosul de gaz

În cazul apariției mirosului de gaz se vor avea în vedere următoarele măsuri de securitate:

- nu se vor acționa comutatoare electrice în zona periculoasă,
- nu se va fuma în zona periculoasă,
- se va închide robinetul pentru blocarea gazului,
- se va aerisi zona afectată,
- se va anunța întreprinderea distribuitoare a gazului.

Modificările în câmpul aparatului de încălzire

Nu sunt permise intervenții la următoarele obiecte:

- aparatul de încălzire,
- conductele de gaz, aer, apă și de alimentare cu energie electrică,
- tubulatura de gaze arse,
- supapa de siguranță a centralei,
- componentele constructive care pot influența securitatea în funcționare a aparatului.

Materiale explozive și ușor inflamabile

Nu utilizați și nu depozitați materiale explozive sau ușor inflamabile în spațiul destinat instalării aparatului.

Praf

Se va avea în vedere ca în spațiul destinat instalării aparatului să nu existe praf.

Inspecția

Este necesară o inspecție anuală a aparatului. Cu executarea acesteia va fi însărcinat service-ul autorizat. Vă recomandăm încheierea unui contract de întreținere cu un service autorizat.

Precauții

Protecția contra coroziunii

Nu folosiți spray-uri, diluanți, detergenți cu conținut de clor, vopsele, adezivi ș.a.m.d. în preajma aparatelor. În anumite condiții, aceste materiale pot provoca coroziunea - inclusiv asupra instalației de evacuare a gazelor.

Controlul nivelului apei

Controlați la intervale regulate nivelul apei din instalație.

Umplerea instalației de încălzire

Pentru umplerea și reumplerea instalației de încălzire pot fi folosite conducte normale de apă. Există însă și cazuri excepționale când nu se permite umplerea instalației de încălzire (apă puternic corozivă sau cu conținut ridicat de calcar).

În acest caz adresați-vă unui service autorizat.

Nu folosiți nici un fel de adaos la prepararea apei.



Folosiți numai apă curată pentru umplerea instalației de încălzire. Nu este permis nici un fel de adaos chimic, în special antigel!

Grupul electrogen de siguranță

Service-ul dvs. autorizat a racordat aparatul la rețeaua electrică pentru instalare.

Dacă doriți să mențineți aparatul în funcționare cu ajutorul unui grup electrogen de siguranță în cazul căderii rețelei, valorile tehnice ale acestuia (tensiune, frecvență) trebuie să corespundă cu cele ale rețelei, iar puterea generată trebuie să fie cel puțin egală cu cea absorbită de aparat.

Pentru aceasta, consultați un service autorizat.

Neetanșeități

În cazul unor neetanșeități ale conductelor de apă caldă între aparat și racorduri, închideți imediat robinetul de apă rece de la aparat și anunțați cel mai apropiat service autorizat.

Garanția producătorului

Garanția aparatului este de doi ani în condițiile prevăzute în certificatul de garanție.

Piesele de schimb se asigură de către producător/furnizor pe o perioadă de minim 10 ani, contra cost (în afara perioadei de garanție).

Privire de ansamblu

Elementele componente

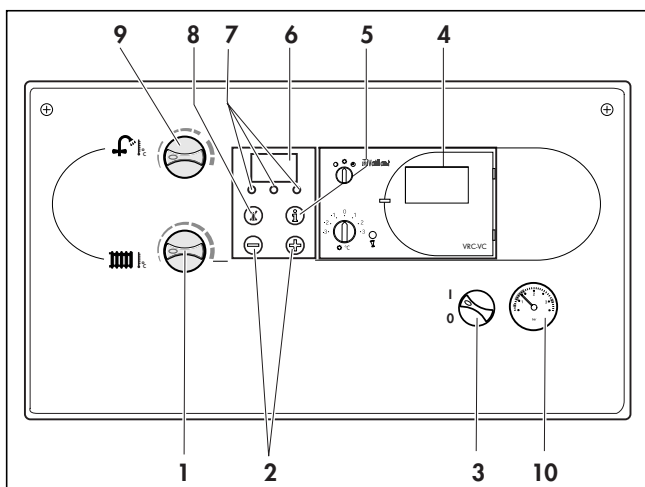


Fig. 1: Elementele componente

Apăsați în partea de sus pe mijlocul clapetei frontale și deschideți-o. Elementele de deservire care trebuie recunoscute au următoarele funcții.

- 1 Comutator pentru reglarea temperaturii agentului termic (pag. 6)
- 2 Tastele „+” și „-” pentru derularea înainte și înapoi a indicației display-ului (pentru service, la lucrările de reglare și depistare a defecțiunilor)
- 3 Comutator principal pentru pornirea și oprirea aparatului (pag. 5, respectiv pag. 8)
- 4 Regulator încorporat (accesoriu pentru ridicarea nivelului de confort)
- 5 Tasta „i”: pentru apelarea informațiilor
- 6 Display pentru indicarea modului de funcționare actual sau a anumitor informații suplimentare (pag. 6)
- 7 LED-uri pentru indicarea modului de funcționare actual
- 8 Tasta „Reset”: pentru remedierea anumitor defecțiuni (vezi pag. 7)
- 9 Comutator pentru reglarea preliminară a temperaturii apei calde* menajere (pag. 5)
- 10 Manometru pentru indicarea presiunii în instalația de încălzire

LED-uri

- 1 Pe display va fi indicată permanent temperatura actuală a agentului termic pe tur (în exemplu 45 °C). În caz de defecțiune, indicația temperaturii va fi înlocuită de fiecare dată cu codul de eroare corespunzător (pagina 6).
- 2 LED, roșu
stins = nici o defecțiune
aprins = defecțiune (dispariție flacără)

- 3 LED, galben
stins = lipsă flacără, aparatul nu este în funcțiune
aprins = prezență flacără (recunoaștere flacără)
- 4 LED, verde
clipind = are loc alimentarea cu apă, încărcarea cu pornire la cald/regimul de încărcare a boilerului
stins = nu are loc alimentarea cu apă, pornirea la cald/regimul de încărcare a boilerului decuplate
aprins = pornirea la cald/regimul de încărcare a boilerului cuplate

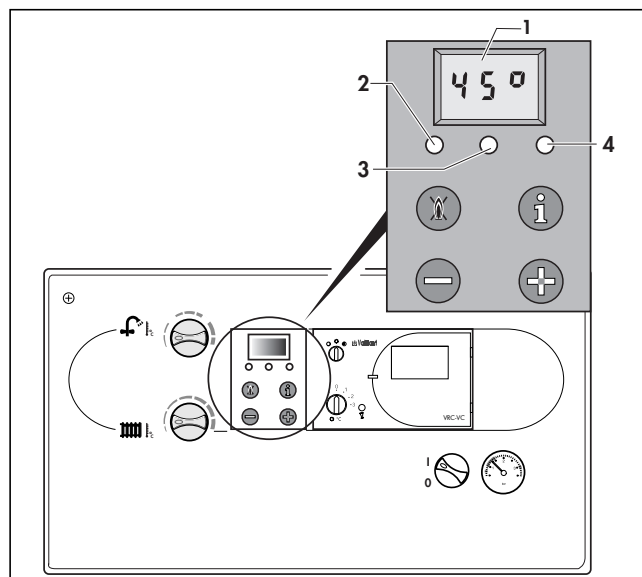


Fig. 2: Indicatoarele cu LED-uri

Verificări înainte de prima punere în funcțiune

Deschideți dispozitivele de blocare

Robinetul de alimentare cu apă rece trebuie să fie deschis.

- Deschideți un robinet de apă caldă și asigurați-vă că apa curge.
- Controlați dacă robinetii de închidere de pe tur și retur (1 și 2), precum și robinetul de gaz (3) sunt deschiși.

Robineții de închidere de pe tur și retur, precum și robinetul de gaz sunt deschiși dacă creștătura coincide cu direcția de curgere a apei/gazului.

* Numai pentru VUW sau VU cu boiler cuplat.

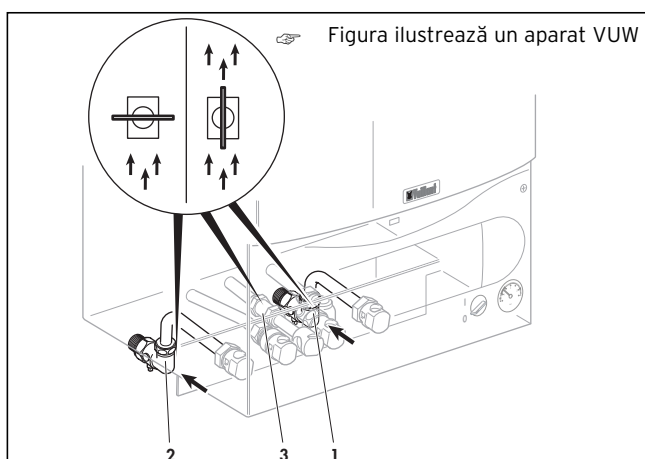


Fig. 3: Deschiderea dispozitivelor de blocare

Controlul presiunii apei

- Controlați cu manometrul (1) presiunea apei din instalație. Indicatorul manometrului trebuie să fie între 1 și 1,5 bar. Dacă indicatorul se situează sub 0,8 bar cu instalația la rece, reumpleți instalația.

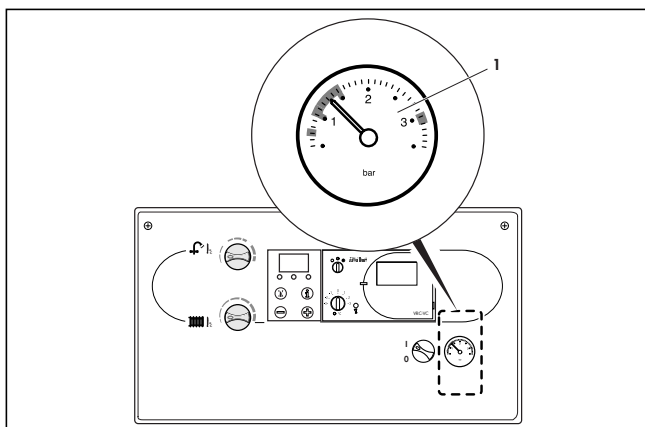


Fig. 4: Controlul presiunii apei

Prepararea apei calde menajere/regimul de încărcare a boilerului (numai la VUW sau VU cu boiler cuplat)

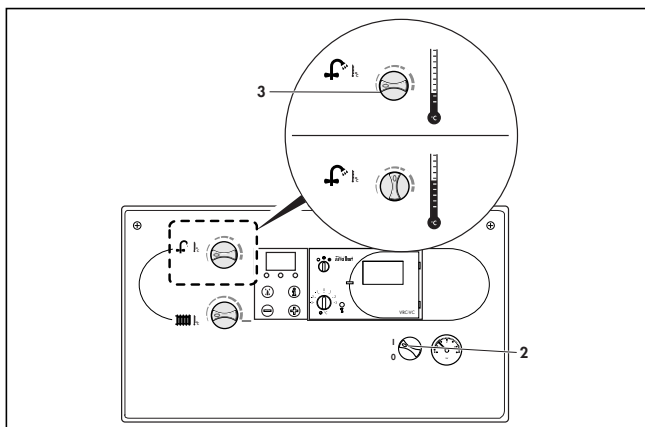


Fig. 5: Prepararea apei calde menajere

⚠ Comutatorul principal poate fi pornit numai dacă instalația este umplută în mod regulamentar cu apă. În caz contrar, pompa și schimbătorul de căldură pot suferi avarii.

- Rotiți comutatorul principal (1) în poziția "I".
- Poziționați comutatorul pentru reglarea temperaturii apei calde menajere (2) la valoarea dorită: Aceasta corespunde:

VUW:

- Limita stângă cca. 35 °C,
- Limita dreaptă max. 65 °C.

VU cu boiler cuplat:

- Limita stângă cca. 15 °C,
- Limita dreaptă max. 75 °C.

⚠ La o duritate a apei mai mare de 10°dh (1,79 mol/m³), fixați comutatorul (3) cel mult în poziția de mijloc (fig. 5).

Cuplarea și decuplarea funcției de pornire la cald (numai pentru VUW)

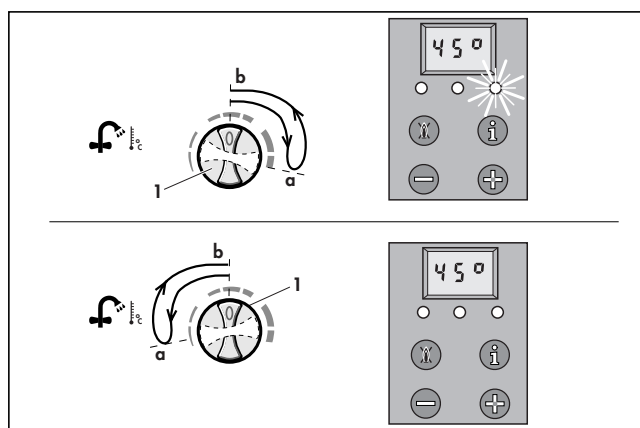


Fig. 6: Cuplarea și decuplarea funcției de pornire la cald

Acest sistem vă livrează imediat apă caldă menajeră la temperatura dorită. Pentru aceasta, apa din schimbătorul secundar de căldură este menținută la o temperatură constantă prereglată.

- Funcția de pornire la cald este activată, rotind pentru scurt timp comutatorul (1) până la limita dreaptă. LED-ul verde este aprins. Alegeți acum temperatura dorită. Apa va fi menținută în permanență la această temperatură și vă stă la dispoziție în permanență.
- Funcția de pornire la cald este decuplată, rotind pentru scurt timp comutatorul (1) până la limita stângă. LED-ul verde este acum stins.

Obținerea apei calde menajere*

La deschiderea unui robinet de apă caldă (1) al unui consumator (chiuvetă, duș, robinet de baie etc.), aparatul intră instantaneu în funcțiune și furnizează apă caldă menajeră.

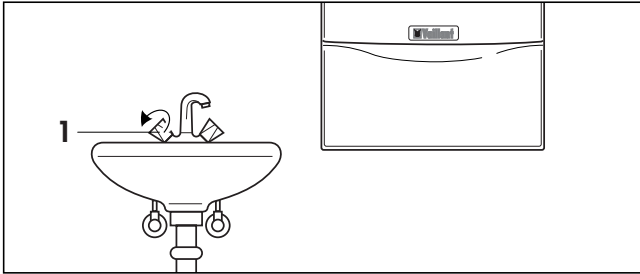


Fig. 7: Obținerea apei calde menajere

Aparatul întrerupe automat furnizarea de apă caldă la închiderea robinetului. Este posibil ca pompa să mai funcționeze ulterior un interval scurt de timp.

Regimul de încălzire

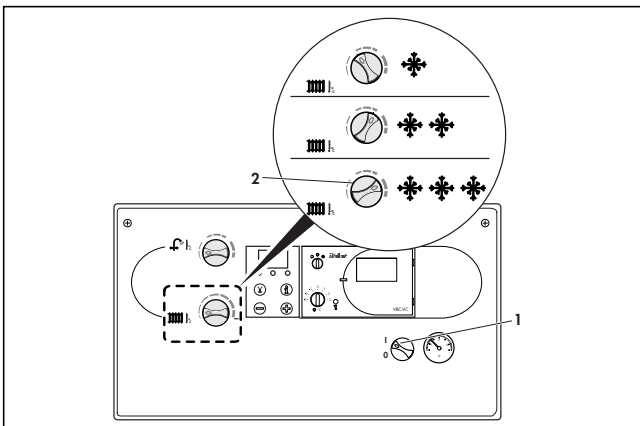


Fig. 8: Reglarea temperaturii agentului termic pe tur

Reglarea temperaturii agentului termic pe tur

- Rotiți comutatorul principal (1) în poziția „I”.
- Poziționați comutatorul pentru reglarea temperaturii agentului termic pe tur (2) la valoarea dorită.

Recomandăm următoarele reglaje:

- Poziție stânga în intervalul de tranziție, (nu se rotește până la limită),
- Poziție de mijloc pentru potrivit de rece,
- Poziție dreapta pentru foarte rece.

Reglajul extern

- Fixați termostatul pentru temperatura camerei (3, accesoriu) și/sau capetele termostatiche ale corpurilor de încălzire (4, accesoriu) în conformitate cu instrucțiunile corespunzătoare.

Vaillant are în programul de accesorii câteva termostate pentru temperatura camerei, care nu numai că vă crează un confort ridicat, dar vă ajută să economisiți bani și protejează mediul grație reglării precise și economice a instalației. Consultați instalatorul dumneavoastră!

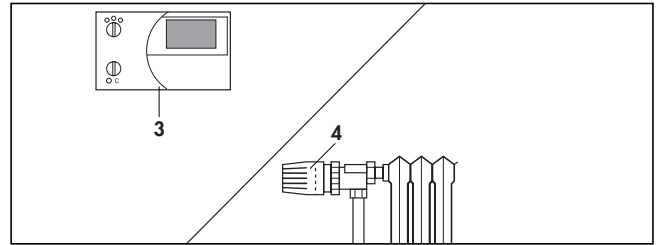


Fig. 9: Reglajul extern

Indicatoarele de stare

(Pentru lucrările de revizie și de service executate de atelierul de specialitate).

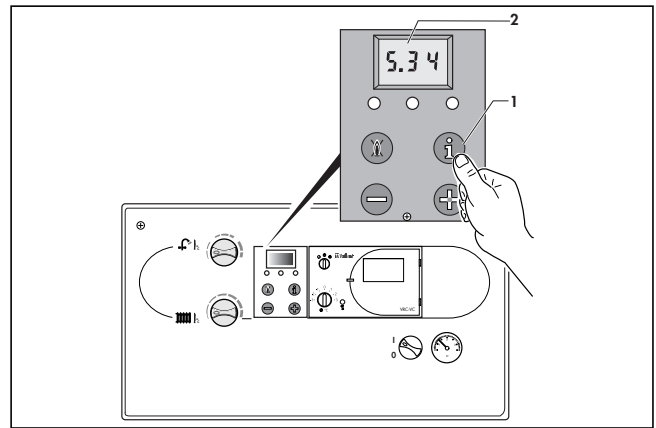


Fig. 10: Indicatoarele de stare

Indicație	Semnificație
S.00*	nu se solicită căldură
S.01*	pompă pentru uniformizare temperatură
S.03*	proces de aprindere
S.04*	funcționare arzător
S.05*	funcționare auxiliară (timp de întârziere) a ventilatorului și pompei de circulație
S.07*	funcționare auxiliară (timp de întârziere) a pompei de circulație
S.08*	blocare arzător după regimul de încălzire
S.10**	comutator de apă caldă menajeră pornit
S.21**	pornirea la cald/regimul de încălzire a boilerului cuplate
S.34*	regim de protecție contra înghețului

Tabelul 1: Indicatoare de stare (o perspectivă completă asupra codurilor de stare se găsește în instrucțiunile de instalare)

* Regim de încălzire

**Regim de apă caldă menajeră (numai pentru VUW sau VU cu boiler cuplat)

Indicatoarele de stare se activează prin acționarea tastei „i” (1). Pe display (2) se afișează indicația corespunzătoare fiecărui cod de stare, de ex. „S.34” pentru regimul de protecție contra înghețului. Puteți obține din tabelul de mai jos semnificația unor coduri de stare. Prin repetarea apăsării tastei „i” reveniți în modul normal. În fazele de comutare, de ex. la repornire prin menținerea flăcării, se va afișa pentru scurt timp mesajul de stare „S.”.

Înlăturarea defecțiunilor

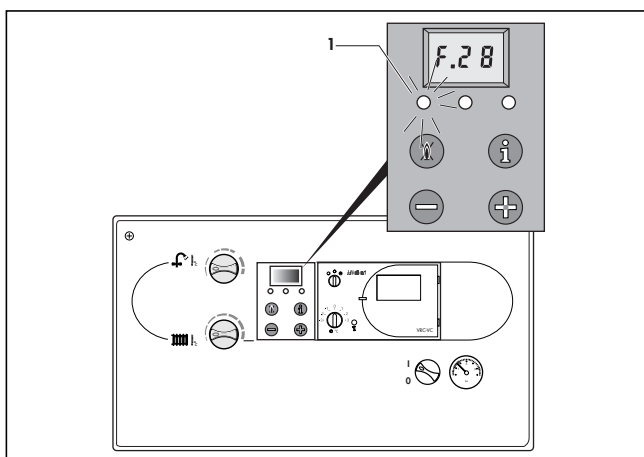


Fig. 11: Înlăturarea defecțiunilor

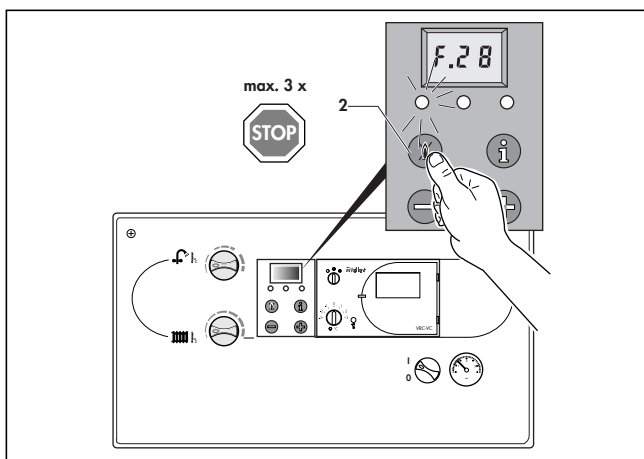


Fig. 12: Înlăturarea defecțiunilor

Defecțiuni în procesul de aprindere

Dacă într-un interval de cca. 10s nu are loc o aprindere automată, aparatul nu mai intră în funcțiune și se comută pe „Störung” („Defecțiune”).

Acest lucru se va indica optic prin intermediul LED-ului roșu (1) și prin indicarea codurilor de eroare „F.28” sau „F.29” (dispariție flacără în timpul funcționării).

O nouă aprindere automată poate avea loc numai după resetarea avariei.

- În acest caz apăsați butonul pentru înlăturarea defecțiunii (2) și mențineți-l apăsat timp de cca. 1s.

⚠ Dacă aparatul nu intră în funcțiune nici după a treia încercare de înlăturare a defecțiunii, consultați cel mai apropiat service autorizat sau reprezentanța Vaillant.

Aparatul se comută pe „Defecțiune” și în cazul lipsă de apă. Această „Defecțiune” va fi indicată prin codul de eroare „F.22”. Aparatul poate fi repus în funcțiune numai când instalația de încălzire este umplută corespunzător cu apă.

Defecțiuni ale căii de aer și de evacuare a gazelor arse (Turbomax)

Aparatele Vaillant Turbomax sunt echipate cu un ventilator. În cazul funcționării necorespunzătoare a ventilatorului, aparatul se oprește. Pe display apar mesajele de eroare „F.32” sau „F.33”.

În acest caz consultați atelierul de specialitate pentru verificare.

Defecțiuni ale căii de evacuare a gazelor arse (Atmomax)

Aparatele Vaillant Kamin sunt dotate cu un senzor de gaze arse. În cazul evacuării necorespunzătoare a gazelor arse, aparatul se oprește. Aparatul repornește automat după cca. 15 - 20 minute de la oprire.

În cazul opririi repetate (aparatul execută automat maxim 3 încercări de aprindere), aparatul nu mai intră în funcțiune. Pe display apare mesajul de eroare „F.36”.

În acest caz consultați atelierul de specialitate pentru verificare.

Scoaterea din funcțiune

Trecerea de pe regimul de încălzire pe regimul de vară

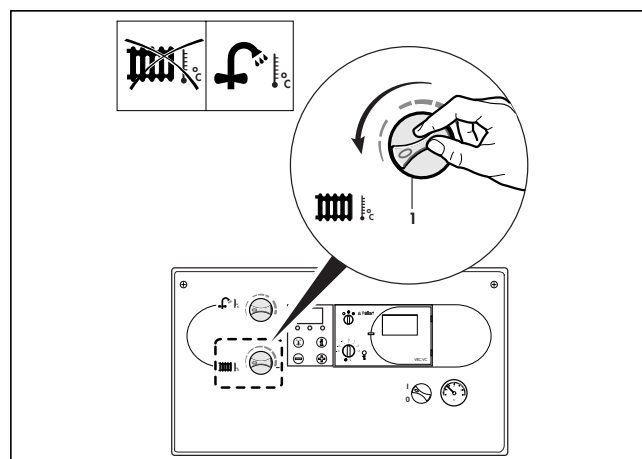


Fig. 13: Fixarea pe regim de vară

* Numai pentru VUW sau VU cu boiler cuplat.

Puteți, de exemplu, ca pe timpul verii să deconectați regimul de încălzire, în timp ce prepararea apei calde* menajere rămâne funcțională.

- Pentru aceasta, acționați comutatorul de reglare a temperaturii agentului termic pe tur (1) până la limita stângă.

Scoaterea completă din funcțiune

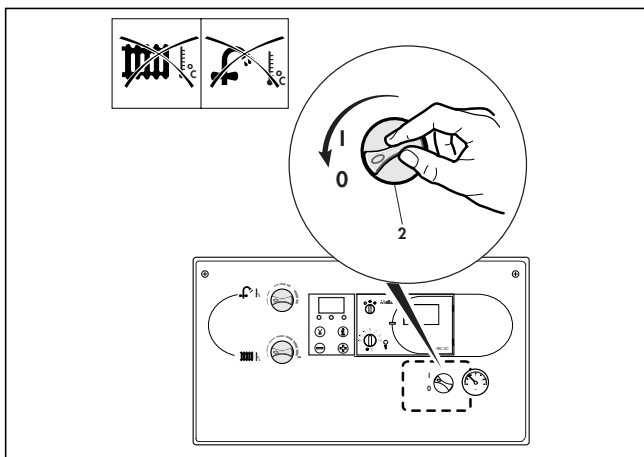


Fig. 14: Scoaterea completă din funcțiune

La scoaterea completă din funcțiune se deconectează atât regimul de încălzire cât și cel de preparare apă caldă* menajeră.

- Pentru aceasta, rotiți comutatorul principal (2) în poziția „0”.

În cazul scoaterii din funcțiune pe perioade mai îndelungate (de exemplu concediu), trebuie să închideți suplimentar robinetul de gaz și robinetul de închidere a apei reci. În acest caz se vor lua în considerare și indicațiile privind protecția contra înghețului.

Întreținerea și inspecția

Curățați mantaua aparatului dumneavoastră cu un prosop umed și puțin săpun. Nu folosiți spumănți sau detergenți care ar putea deteriora mantaua sau armătura din material plastic.

Aparatul are nevoie de cel puțin o revizie anuală executată de un service autorizat. Pentru o revizie regulată este necesară, în orice caz, încheierea unui contract de întreținere cu atelierul dvs. sau cu reprezentanța Vaillant.

Protecția contra înghețului

Asigurați-vă că în cazul absenței dumneavoastră pe o perioadă foarte rece, instalația de încălzire rămâne în funcțiune și spațiile sunt aduse la o temperatură suficientă.

Aparatul dumneavoastră este echipat cu o funcție de protecție contra înghețului: dacă temperatura agentului termic pe tur scade sub 5 °C când comutatorul principal este pornit, aparatul se pune în funcțiune și încălzește circuitul intern la 30 °C.

Spălarea întregii instalații de încălzire nu poate fi garantată.

Acordați atenție faptului că aparatul se deconectează automat cu ajutorul unui dispozitiv de supraveghere încorporat la apariția defecțiunilor corespunzătoare, de exemplu întreruperea alimentării cu energie (gaz, curent) sau la apariția unor defecțiuni în instalația de evacuare a gazelor.

Protecția contra înghețului și dispozitivul de supraveghere pot funcționa numai atunci când comutatorul principal al aparatului este în poziția „I” și nu există întreruperi de la rețea.

O altă posibilitate de protecție contra înghețului constă în golirea completă atât a instalației de încălzire cât și a aparatului.

Depistarea defecțiunilor

În cazul în care apar probleme la funcționarea aparatului Vaillant, verificați următoarele:

1. Aparatul nu intră în funcțiune
 - Este racordată alimentarea cu gaz?
 - Este asigurată alimentarea cu apă?
 - Este suficientă presiunea apei?
 - Este cuplată alimentarea electrică?
 - Este pornit comutatorul principal? (poziția „I”)
 - Defecțiune la procesul de aprindere?
2. În regim preparare apă caldă nu există defecțiuni; încălzirea nu intră în funcțiune
 - Se solicită căldură prin regulatorul extern?

În cazul în care aparatul dvs. nu funcționează nici acum în condiții optime, anunțați cel mai apropiat service sau reprezentanța Vaillant.

* Numai pentru VUW sau VU cu boiler cuplat.

Umplerea instalației de încălzire (VUW)

Pentru o funcționare ireproșabilă a instalației de încălzire, aceasta necesită o anumită presiune a apei (≥ 1 bar). Dacă indicația manometrului scade sub această valoare, trebuie să umpleți instalația cu apă.

! Folosiți numai apă curată pentru umplerea instalației de încălzire. Nu este permis nici un fel de adaos chimic, în special antiigel!

Pentru umplerea instalației, procedați după cum urmează:

- Deschideți la maxim robinetele cu cap termostatic.
- Montați robinetul de umplere (1).
- Rotiți lent robinetul de umplere în sensul deschiderii și permiteți umplerea cu apă până când este atinsă valoarea necesară (2).
- Închideți robinetul de umplere.
- Aerisiți corpurile de încălzire.
- În încheiere, verificați încă o dată presiunea apei din instalație (în caz contrar, se va repeta integral procesul de umplere).
- Scoateți robinetul de umplere (1).

! Dacă este necesară reumplerea prea frecventă, este posibil ca instalația dvs. să fie neetanșă. Anunțați service-ul autorizat!

Umplerea instalației de încălzire (VU)

Pentru o funcționare ireproșabilă a instalației de încălzire, aceasta necesită o anumită presiune a apei (≥ 1 bar). Dacă indicația manometrului scade sub această valoare, trebuie să umpleți instalația cu apă.

! Folosiți numai apă curată pentru umplerea instalației de încălzire. Nu este permis nici un fel de adaos chimic, în special antiigel!

Pentru umplerea instalației, procedați după cum urmează:

- Deschideți supapele de blocare ale circuitului de încălzire.
- Deschideți puțin robinetul de umplere și lăsați să intre apă în instalație.
- Deschideți supapa de aerisire a corpului de încălzire situat cel mai jos până când apa care iese nu mai conține bule de aer.
- Repetați acest procedeu pentru toate corpurile de încălzire până când se umple întreaga instalație, nu mai există incluziuni de aer și manometrul indică 1,5 bar.

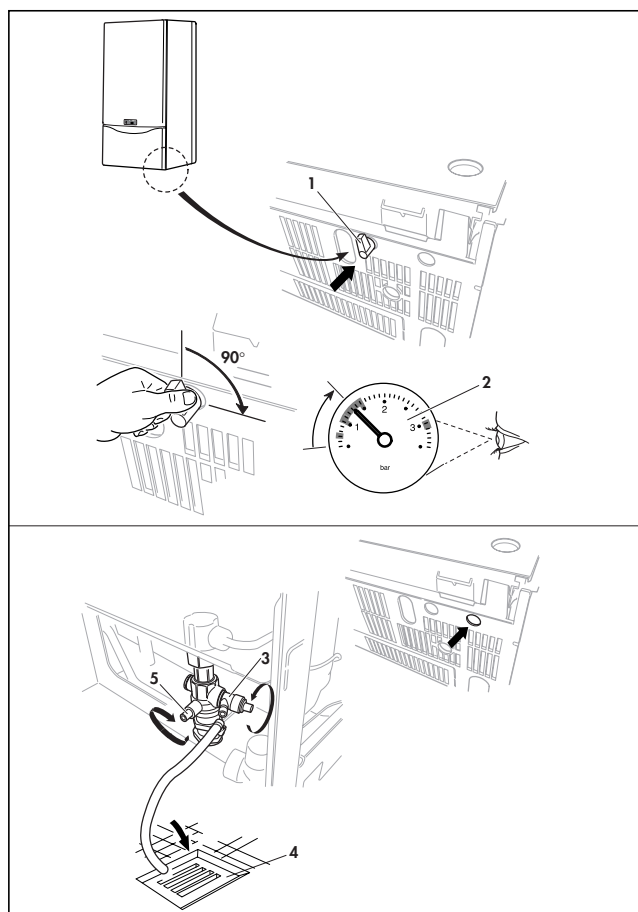


Fig. 15: Umplerea și golirea instalației de încălzire

Golirea instalației de încălzire

- Fixați un furtun la racordul de golire (3) al instalației.
- Duceți capătul liber al furtunului către un loc potrivit pentru deversare (4).
- Închideți robinetele de revizie (5, accesorii).
- Deschideți robinetul de golire.
- Deschideți supapele de aerisire ale corpurilor de încălzire. Începeți cu corpul de încălzire cel mai de sus și continuați în jos.
- După ce apa s-a scurs, închideți din nou supapele de aerisire ale corpurilor de încălzire și robinetul de golire.

Pre prevádzkovateľa

Atmomax Plus, Turbomax Plus

Nástenné plynové vykurovacie teleso

VU INT 120/2-5
VU/VUW INT 200/2-5
VU/VUW INT 240/2-5
VU/VUW INT 280/2-5
VU INT 122/2-5
VU/VUW INT 202/2-5
VU/VUW INT 242/2-5
VU/VUW INT 282/2-5

Zmeny vyhradené!

Obsah

Všeobecne

Pre Vašu informáciu	2
Použité symboly	2
Ručenie	2
Používanie v súlade s určením	2
Značka CE	2

Bezpečnosť

Bezpečnostné pokyny	3
Bezpečné zaobchádzanie	3

Záruka na výrobok

Záruka na výrobok	3
-------------------------	---

Obsluha

Prehľad	4
Preskúšanie pred uvedením do prevádzky	4
Príprava teplej úžitkovej vody/plnenie zásobníka (len pri VUW alebo VU s pripojeným zásobníkom) ..	5
Vykurovací prevádzka	5
Stavové informácie	6
Odrúsenie	6
Vyradenie z prevádzky	7
Údržba a kontrola	7
Ochrana pred mrazom	7
Vyhľadávanie závad	8
Napustenie vykurovania (VUW)	8
Napustenie vykurovania (VU)	9
Vypustenie vykurovania	9

Pre Vašu informáciu

Použité symboly

**Pozor!**

Pri nedodržaní týchto pokynov je ohrozené Vaše zdravie a život, alebo môže dôjsť k poškodeniu zariadenia.



Tento symbol odkazuje na dôležité upozornenia.

- Tento symbol znamená potrebnú aktivitu.

Ručenie



Za škody spôsobené nedodržaním tohoto návodu nepreberáme žiadnu záruku!



Prosím uschovajte starostlivo všetky doklady od prístroja a prípadne tieto odovzdajte ďalšiemu majiteľovi prístroja.

Používanie v súlade s určením

Zariadenia Vaillant Atmomax Plus / Turbomax Plus sú konštruované podľa najnovšieho stavu techniky a uznávaných bezpečnostno-technických pravidiel. Napriek tomu môže pri nesprávnom používaní alebo pri používaní, ktoré nieje v súlade s určením, nastať nebezpečie ohrozenia zdravia a života užívateľa, popr. tretích osôb, popr. môže dôjsť k poškodeniu prístrojov a iných hodnôt.

Zariadenia sú určené pre výrobu tepla v uzavretých teplovodných systémoch ústredného kúrenia. Iný účel použitia alebo nad rámec tohoto je považované za používanie, ktoré nezodpovedá určeniu zariadenia. Za škody z toho vyplývajúce výrobca/dodávateľ neručí. Riziko nesie sám užívateľ.

K používaniu v súlade s určením patrí tiež dodržiavanie návodu na obsluhu a inštaláciu a dodržiavanie podmienok kontroly a údržby.

Značka CE



Značka CE preukazuje, že zariadenia spĺňujú základné požiadavky Smernice pre plynové zariadenia (Smernice 90/396/EHS) a Smernice o elektromagnetickej zlučiteľnosti (Smernice 89/336/EHS). Zariadenia spĺňujú základné požiadavky Smernice o účinnosti (Smernice 92/42/EHS).

Bezpečnostné pokyny

Montáž a nastavenie

Montáž a nastavenie ako i údržbu a opravy smie vykonávať len odborná firma.

Plynový zápach

Pri výskyte plynového zápachu dodržujte nasledujúce bezpečnostné pokyny:

- nepoužívajte žiadne elektrické vypínače v ohrozenom priestore,
- v ohrozenom priestore nefajčite,
- uzavrite plynový uzavierací kohút,
- ohrozený priestor vyvetrajte,
- je potrebné oznámiť podniku zabezpečujúcemu rozvod plynu (PZRP).

Zmeny v okolí vykurovacieho zariadenia

Na následne uvedených veciach nesmú byť vykonávané žiadne zmeny:

- na vykurovacom prístroji,
- na plynovom, vetracom, vodnom a elektrickom vedení,
- na odvádzaní splodín,
- na poistnom ventilu pre vykurovaciu vodu,
- na stavebných úpravách, ktoré by mohli ovplyvniť prevádzkovú bezpečnosť zariadenia.

Výbušné a ľahko zápalné látky

Nepoužívajte alebo neskladujte výbušné alebo ľahko zápalné látky (napr. benzín, papier, farby) v priestore, kde je zariadenie umiestnené.

Prach

Zaistite, aby bol prístroj umiestnený v bezprašnej miestnosti.

Kontrola

Kontrola zariadenia sa musí vykonávať každoročne. Vykonávaním kontrol poverte Vašu odbornú uznanú firmu. S touto odbornou firmou doporučujeme uzavretie zmluvy o vykonávaní kontrol.

Bezpečné zaobchádzanie

Ochrana pred koróziou

V blízkosti zariadenia nepoužívajte žiadne spreje, riedidlá, čistiace prostriedky obsahujúce chlór, farby, lepidlá apod. Tieto látky môžu za nepriaznivých okolností viesť ku korózii - tiež v zariadení pre odvádzanie spalín.

Kontrola stavu vody

Kontrolujte pravidelne stav vody v zariadení.

Naplnenie vykurovacieho zariadenia

K naplneniu a doplňovaniu vykurovacieho zariadenia je možné obvykle použiť vodu z vodovodu. Vo výnimočných prípadoch však dochádza k veľmi silným odchýlkam od kvality vody, ktorá potom prípadne nieje vhodná pre naplnenie vykurovacieho zariadenia (silno korozívna alebo vápenitá voda).

V takom prípade sa obráťte na Vašu odbornú firmu. Nepoužívajte žiadne doplnkové prípravky pre úpravu vody.

Núdzový agregát

Vaša odborná firma vykonala napojenie na elektrickú sieť.

Ak budete chcieť zariadenie udržať v prípade výpadku prúdu v prevádzke pomocou núdzového agregátu, musí tento zodpovedať svojimi technickými parametrami (napätie, frekvencia) parametrom elektrickej siete a aspoň príkonu Vášho zariadenia. Za týmto účelom sa prosím poradte s odbornou firmou.

Netesnosti

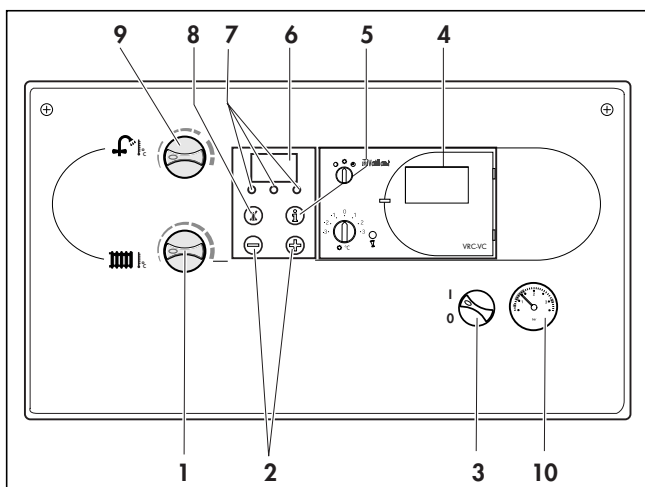
Pri prípadných netesnostiach v oblasti vedenia teplej vody medzi zariadením a miestom odberu uzavrite ihneď uzavierací ventil studenej vody na zariadení a závalu nechajte odstrániť odbornou firmou.

Záruka na výrobok

Dovozca poskytuje na prístroj záruku v lehote a za podmienok, ktoré sú uvedené v záručnom liste. Záručný list je nedeliteľnou súčasťou dodávky prístroja a jeho platnosť je podmienená úplným, čitateľným a pravdivým vyplnením všetkých údajov.

Prehľad

Obslužné prvky



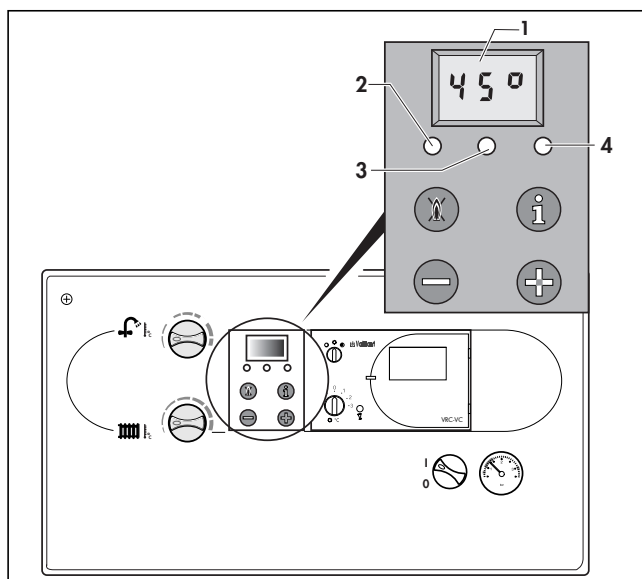
Obr. 1: Obslužné prvky

Zatlačte v hornej časti na stred čelnej klapky a odklopte ju smerom dolu. Teraz sa objavia obslužné prvky, ktoré majú nasledujúce funkcie.

- 1 Otočný gombík pre nastavenie spínacej teploty kúrenia
- 2 Tlačidlá "+" a "-" pre pohyb vpred a vzad na ukazovateli displeja (pre odborného pracovníka pri nastavovaní alebo pre vyhľadávanie závady)
- 3 Hlavný vypínač pre zapnutie a vypnutie prístroja (str. 5 popr. str. 8)
- 4 Zabudovaný regulátor (príslušenstvo pre zvýšenie komfortu)
- 5 Tlačidlo "i", pre vyvolanie informácií
- 6 Displej pre zobrazenie aktuálneho druhu prevádzky, alebo určitých dodatkových informácií (str. 6)
- 7 Diódy zobrazenia aktuálneho druhu prevádzky
- 8 Tlačidlo "Odblokovanie" k odstráneniu určitých závad (viď str. 7)
- 9 Otočný gombík pre nastavenie teploty vody (str. 5)*
- 10 Manometer pre zobrazenie tlaku vo vykurovacom systéme

Diódy LED

- 1 Na displeji sa vždy zobrazuje aktuálna spínacia teplota kúrenia (napríklad 45 °C) V prípade chyby sa miesto teploty zobrazí chybový kód (str. 6).
- 2 Červená
nesvieti = bez závad
svieti = závada (výpadokplameňa)
- 3 Žltá
nesvieti = nie je plameň, prístroj nie je v činnosti
svieti = signalizuje plameň (rozpoznanie plameňa)
- 4 Zelená
bliká = odoberá sa úžitková voda, rozbieha sa ohrev pre teplý štart
nesvieti = neprebíha odber vody, vypnutý teplý štart
vieti = zapnutý teplý štart



Obr. 2: Diódy LED

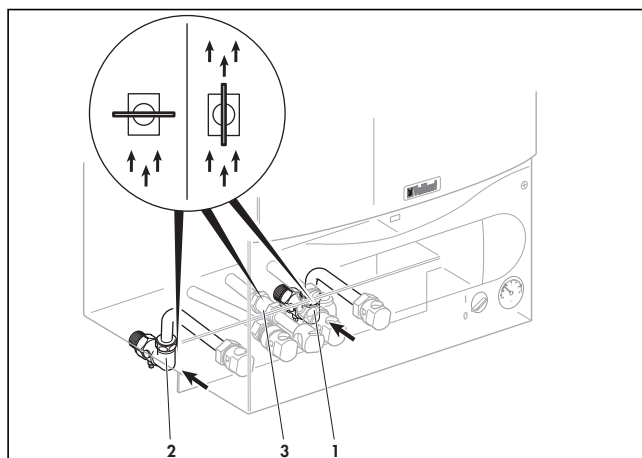
Preskúšanie pred uvedením do prevádzky

Otvorenie uzavieracieho ventilu

Uzavierací ventil studenej vody musí byť otvorený.

- Otočte výtokovým ventilom teplej vody a uistite sa, že tečie voda (len pri VUW alebo VU s pripojeným zásobníkom).
- Prekontrolujte, či sú uzavieracie ventily pre napustenie a vypustenie kúrenia (1 a 2) ako i uzavierací ventil plynu (3) otvorené.

Ventily pre napustenie a vypustenie kúrenia a uzavierací ventil plynu sú otvorené, ak smer zárezov odpovedá smeru prietoku vody.

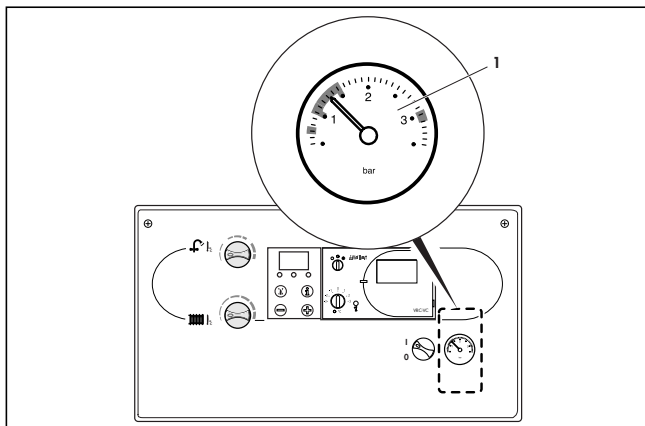


Obr. 3: Otvorenie uzavieracích ventilov

* Len pri VUW alebo VU s pripojeným zásobníkom.

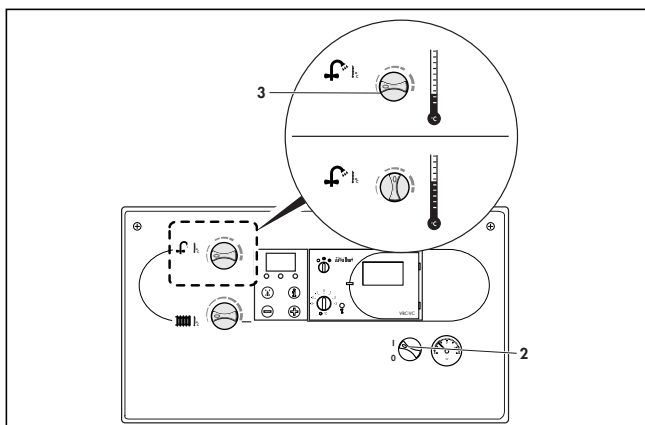
Kontrola stavu vody

- Na manometri (1) prekontrolujte stav vody v zariadení. Ukazovateľ manometra by mal stáť medzi 1 a 1,5 bar. Ak stojí ukazovateľ v studenom stave zariadenia pod 0,8 bar, doplňte stav vody v zariadení.



Obr. 4: Kontrola stavu vody

Príprava teplej úžitkovej vody/plnenie zásobníka (len pri VUW alebo VU s pripojeným zásobníkom)



Obr. 5: Príprava teplej vody

! Hlavný vypínač môže byť zapnutý len vtedy, ak je vykurovacie zariadenie riadne naplnené vodou. Ak na to nebudete dbať, môže dôjsť k poškodeniu čerpadla a výmenníka tepla.

- Otočte hlavný vypínač (1) do polohy "I".
- Otočný gombík pre nastavenie výstupnej teploty teplej vody (2) nastavte na zvolenú teplotu.

Pritom odpovedá:

VUW:

- Lavy doraz cca 35 °C,
- Pravy doraz max. 65 °C.

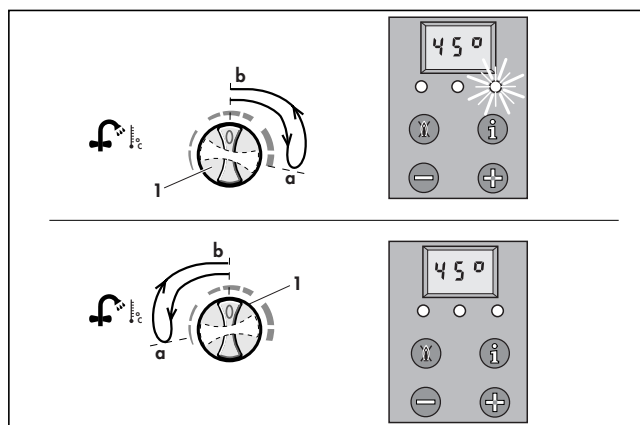
VU s pripojeným zásobníkom:

- Lavy doraz cca 15 °C,
- Pravy doraz max. 75 °C.

! Pri tvrdosti vody vyššej než 10°(nemeckých stupňov tvrdosti vody, 1,79 mol/m³) nastavte otočný gombík (3) maximálne do strednej polohy (Obr. 5.)

Vypnutie a zapnutie funkcie teplého štartu (len pri VUW)

Systém teplého štartu Vám ihneď dodá teplú vodu požadovanej teploty. Pre tento účel je do výmenníku teplej vody zabudovaný malý zásobník.

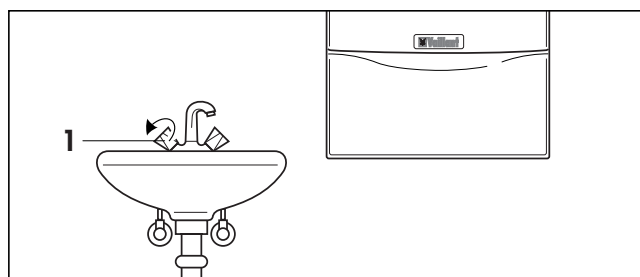


Obr. 6: Vypnutie a zapnutie funkcie teplého štartu

- Systém teplého štartu je aktivovaný, keď otočíte gombíkom (1) krátko na doraz doprava. Zelená dióda svieti. Teraz zvolte žiadanú teplotu. Voda sa bude udržiavať na tejto. Teplota a pri odbere je Vám ihneď k dispozícii.
- Systém teplého štartu bude vyradený, keď otočíte gombíkom (1) krátko na doraz vľavo. Zelená dióda teraz nesvieti.

Odber teplej vody

Pri otvorení kohútika teplej vody (1) na odbernom mieste (umývadlo, sprcha, vaňa atd.) sa zariadenie samo zapne a dodá Vám teplú vodu.

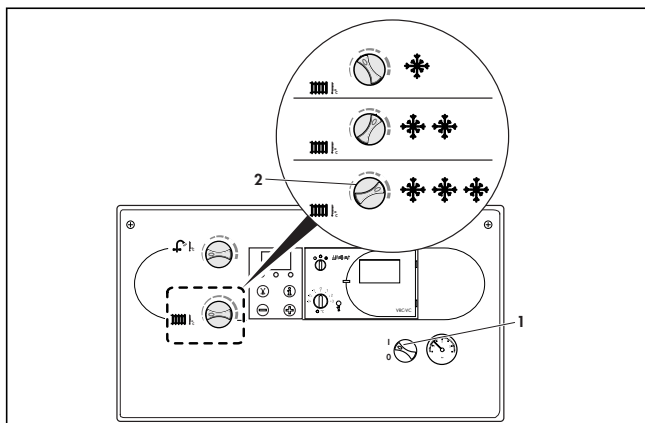


Obr. 6: Odber teplej vody

Vaše zariadenie sa samo vypne pri uzavretí odberného ventilu. Môže sa stať, že bude ešte chvíľu dobiehať čerpadlo.

* Len pri VUW alebo VU s pripojeným zásobníkom.

Vykurovacia prevádzka

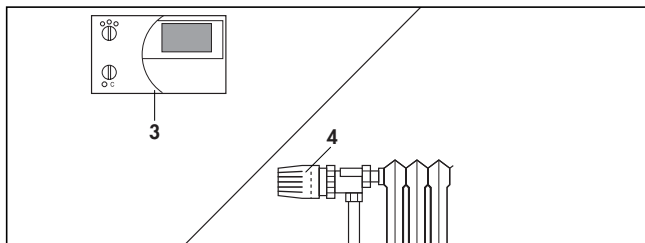


Obr. 7: Nastavenie spínacej teploty

Nastavenie spínacej teploty

- Otočte hlavným vypínačom (1) do polohy "I".
- Otočný gombík pre reguláciu spínacej teploty kúrenia (2) nastavte na zvolenú teplotu. Doporučujeme nasledujúce nastavenie:
 - Nastavenie vľavo v prechodnom období, ale neotáčať až na doraz,
 - Nastavenie uprostred pri miernom chlade,
 - Nastavenie vpravo pri silnom chlade.

Nastavenie externého regulátora



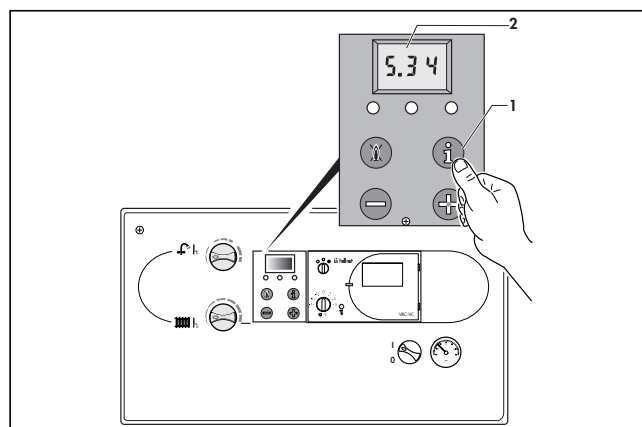
Obr. 8: Nastavenie externých regulátorov

- Nastavte regulátor izbovej teploty (3, príslušenstvo) alebo termostatické ventily vykurovacích telies (4, príslušenstvo) podľa príslušných návodov.

V programe príslušenstva firmy Vaillant sa nachádza niekoľko typov regulátorov izbovej teploty, s ktorými môžete dosiahnuť nielen vyšší komfort, ale zároveň ušetríte presnou a hospodárnou reguláciou zariadenia Vašu peňaženku i životné prostredie. Spýtajte sa Vášho inštalatéra!

Stavové informácie

(Pre údržbárske a servisné práce konané odborníkom).



Obr. 9: Stavové informácie

Stavové informácie sa aktivujú stlačením tlačidla "i" (1). Na displeji (2) sa teraz zobrazí príslušný stavový kód, napr. "S.34" pre prevádzku ochrany proti mrazu. Význam niektorých stavových kódov môžete zistiť z nižšie uvedenej tabuľky. Opakovaným stlačením tlačidla "i" sa vrátite späť do normálneho chodu.

V prepínacích fázach, napr. pri novom nábehu pri vynechaní plameňa, sa krátkodobo zobrazí stavové hlásenie "S".

Zobrazenie	Význam kódu
S.00*	bez požiadavky na kúrenie
S.01*	nábeh ventilátora
S.03*	zapaľovanie
S.04*	činnosť horáka
S.05*	dobiehanie ventilátora a čerpadla
S.07*	dobiehanie čerpadla
S.08*	blokovanie horáka po vykurovacej prevádzke
S.10**	zapnutý spínač teplej vody
S.21**	teplý štart/zapnuté plnenie zásobníka
S.34*	prevádzka ochrany proti mrazu

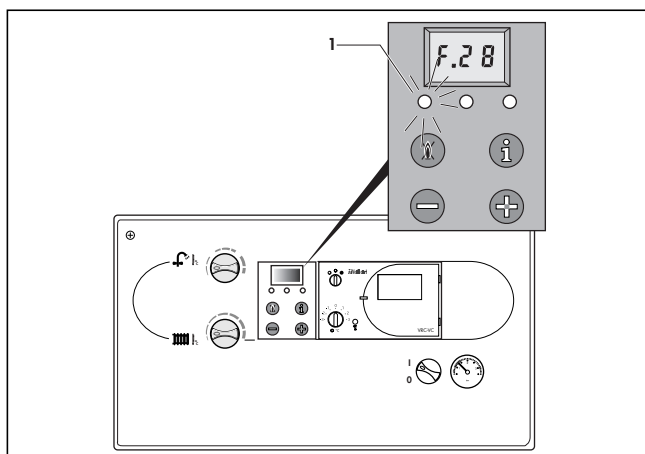
Tabuľka 1: Stavové informácie (úplný prehľad stavových kódov nájdete v montážnom návode)

*vykurovacia prevádzka

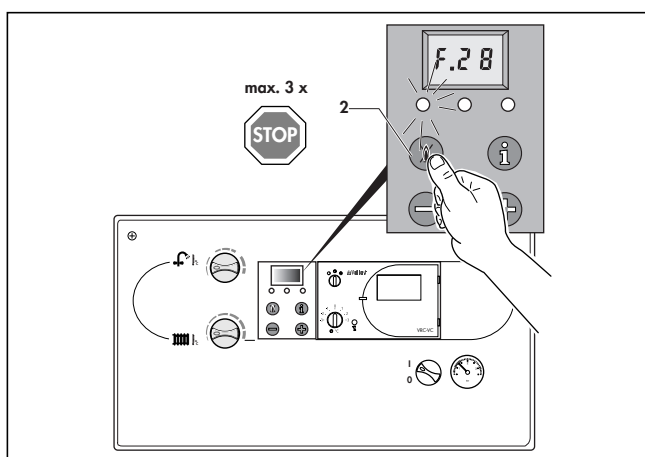
**ohrev teplej vody (len pri VUW alebo VU s pripojeným zásobníkom)

* Len pri VUW alebo VU s pripojeným zásobníkom.

Odrúšenie



Obr. 11: Odblokovanie



Obr. 12: Odblokovanie

Poruchy zapáľovania

Ak neprebehne behom 10 s automatické zapálenie, prístroj sa nevedie do prevádzky a prepne na "Poruchu".

Toto sa oznamuje opticky červenou diódou (1) a zobrazením chybového kódu "F.28" alebo "F.29" (výpadok plameňa v priebehu prevádzky). Opätovné automatické zapálenie môže prebehnúť až po uskutočnenom "Odblokovaní".

- V tomto prípade stlačte odblokovacie tlačidlo (2) a pridržte ho po dobu asi 1 s.



Ak prístroj ani po tretom pokuse o odrúšenie nie je možné uviesť do prevádzky, poraďte sa prosím s odborníkom alebo zákaznickým servisom firmy Vaillant.

Prístroj sa prepne do stavu "Porucha" tiež pri nedostatku vody. Táto "Porucha" sa signalizuje chybovým kódom "F.22". Prístroj smie byť znovu uvedený do prevádzky až v tom prípade, keď je vykurovací systém riadne naplnený vodou.

Poruchy prívodu vzduchu/odvodu spalín (Turbomax)

Prístroje Vaillant Turbomax sú vybavené ventilátorom. Pri nesprávnej funkcii ventilátora sa prístroj vypne. Na displeji sa potom zobrazia chybové hlásenia "F.32" alebo "F.33".

V tomto prípade sa kvôli preskúšaní obráťte na odborníka.

Poruchy v odtáhu spalín (Atmomax)

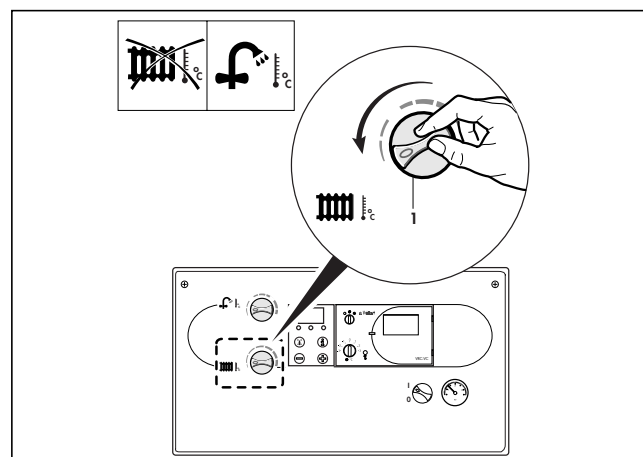
Prístroje Komín sú vybavené snímačom spalín. Pri nekorektnom odtáhu spalín sa prístroj odpojí. Opätovné zapnutie prístroja sa uskutoční automaticky asi 15 - 20 minút po tomto vypnutí.

Pri opakovanom odpojení (prístroj vykoná automaticky maximálne 3 pokusy o zapálenie) sa prístroj už nevedie späť do prevádzky. Na displeji sa zobrazí chybové hlásenie "F.36".

V takomto prípade privolajte odborníka.

Vyradenie z prevádzky

Vypnutie vykurovacej prevádzky (letná prevádzka)



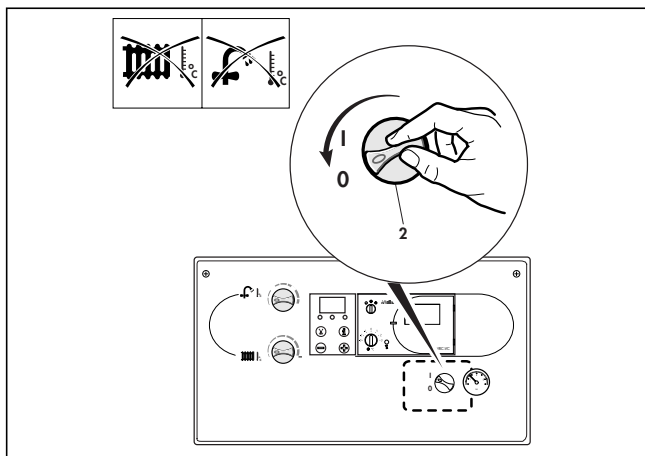
Obr. 13: Nastavenie letnej prevádzky

V lete môžete kúrenie vypnúť, ohrev teplej vody* zostane i naďalej v prevádzke.

- Za týmto účelom otočte gombíkom regulácie spínacej teploty (1) doľava na doraz.

* Len pri VUW alebo VU s pripojeným zásobníkom.

Úplné vyradenie z prevádzky



Obr. 14: Úplné vyradenie z prevádzky

Pri úplnom vyradení z prevádzky je celkom vypnuté ako kúrenie, tak i ohrev teplej vody*.

- Za týmto účelom prepnete hlavný vypínač (2) do polohy "0".

Pri dlhodobom vyradení z prevádzky (napr. dovolenka) by ste mali navyše uzavrieť tiež uzavieracie ventily plynu a studenej vody. V tejto súvislosti neprehradiť upozornenie týkajúce sa ochrany pred mrazom.

Údržba a kontrola

Pre čistenie plášt'a prístroja používajte vlhkú handričku a trochu mydla. Nepoužívajte žiadne čistiace prostriedky a prášky, ktoré by mohli plastový plášť alebo armatúry poškodiť.

Prístroj by mal byť raz ročne prehliadnutý odbornou firmou. Pre pravidelnú údržbu uzavrite v každom prípade zmluvu o kontrole a údržbe s odbornou firmou.

Ochrana pred mrazom

Zaistíte behom vykurovacieho obdobia v dobe Vašej neprítomnosti prevádzku vykurovacieho zariadenia a dostatočné temperovanie miestnosti.

Váš prístroj je vybavený funkciou ochrany proti mrazu: Ak klesne spínacia teplota kúrenia pri zapnutom hlavnom spínači prístroja pod 5 °C, prístroj sa uvedie do prevádzky a vykuruje vnútorný okruh na cca 30 °C.



Nie je možné zaručiť prepláchnutie celého zariadenia.

Dbajte na to, aby sa zariadenie automaticky vyplo pomocou zabudovaných kontrolných zariadení pri výskyte závady, napr. pri prerušení dodávky el. prúdu, plynu alebo pri závadách v odvode spalín.



Ochrana pred mrazom a kontrolné zariadenia môžu fungovať len vtedy, keď je hlavný vypínač prístroja nastavený v polohe "I" a nie je prerušené spojenie s elektrickou sieťou.

Iná možnosť ochrany pred mrazom spočíva v úplnom vyprázdnení ako vykurovacieho systému, tak i prístroja.

Vyhľadávanie závad

V prípade, že sa pri prevádzke Vášho prístroja Vaillant vyskytnú problémy, prekontrolujte nasledujúce body:

1. Prístroj nie je možné uviesť do prevádzky
 - Je pripojený plyn?
 - Je zaistený prívod vody?
 - Je tlak vody dostatočný?
 - Je zapojený prívod el. prúdu?
 - Je zapnutý hlavný vypínač? (zapnuté na "I")
 - Porucha pri zapalovaní? (viď strana 7)
2. Ohrev teplej vody* je bezporuchový, nedá sa uviesť do prevádzky kúrenie
 - Vyžadujú externé regulátory vykurovaciu prevádzku? (viď strana 6)

V prípade, že Váš prístroj teraz bezvadne nepracuje, poraďte sa s odborníkom alebo zákazníckym servisom firmy Vaillant.

Napustenie vykurovania (VUW)

Pre bezchybnú prevádzku vykurovacieho systému je z hľadiska vykurovacieho systému nutný určitý tlak vody (≥ 1 bar). Ak poklesne ukazovateľ na manometri pod túto hodnotu, musíte do systému doplniť vodu.



Pri napúšťaní vykurovacieho systému používajte len čistú vodu z vodovodného potrubia. Pridávanie chemických prostriedkov, hlavne prostriedkov pre ochranu proti mrazu, nie je povolené!

Napustenie systému vykonajte nasledovne:

- Otvorte všetky termostatické ventily systému.
- Nasadte napúšťací kohút (1).
- Napúšťací kohút pomaly otvorte a doplňujte vodu tak dlho, dokiaľ nie je dosiahnutá potrebná hodnota (2).
- Napúšťací kohút uzavrite.
- Vykonajte odvzdušnenie systému na telesách.
- Na záver skontrolujte tlak vody v systéme (popr. opakujte plnenie).
- Snímte napúšťací kohút (1).

* Len pri VUW alebo VU s pripojeným zásobníkom.

! Ak by bolo potrebné často doplňovať, je možné, že vaše zariadenie je netesné. Informujte vášho odborného údržbára!

Napustenie vykurovania (VU)

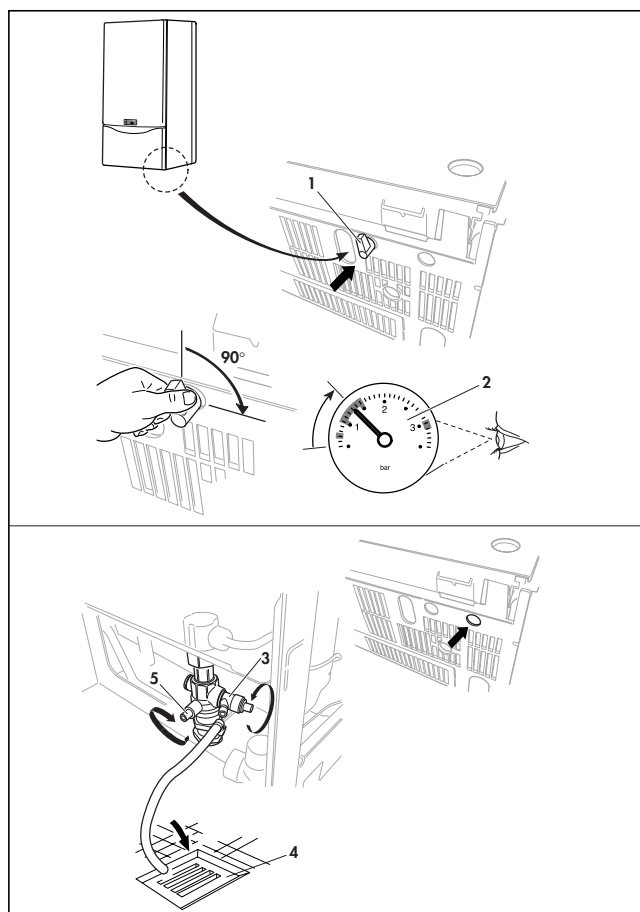
Pre bezchybnú prevádzku vykurovacieho systému je z hľadiska vykurovacieho systému nutný určitý tlak vody (≥ 1 bar). Ak poklesne ukazovateľ na manometri pod túto hodnotu, musíte do systému doplniť vodu.

! Pri napúšťaní vykurovacieho systému používajte len čistú vodu z vodovodného potrubia. Pridávanie chemických prostriedkov, hlavne prostriedkov pre ochranu proti mrazu, nie je povolené!

Napustenie systému vykonajte nasledovne:

- Otvorte uzatváracie ventily vykurovacieho okruhu.
- Trocha otvorte montážny plniaci ventil na strane konštrukcie a nechajte vodu vtekať do zariadenia.
- Otvorte odvzdušňovací ventil najnižšie sa nachádzajúceho vyhrievajúceho telesa dovtedy, až bude voda bez bubliniek vytekať.
- Vykonajte tento postup na všetkých vykurovacích telesách dovtedy, až sa celá sústava naplnila, a v sústave sa viac nenachádza vzduchová bublina a manometer zobrazuje hodnotu 1,5 barov.

! Ak by bolo potrebné často doplňovať, je možné, že vaše zariadenie je netesné. Informujte vášho odborného údržbára!



Obr. 15

Vypustenie vykurovania

- Na výpustnom mieste (3) systému upevnite hadicu.
- Voľný koniec hadice umiestnite na miesto vhodné pre vypúšťanie (4).
- Uzavrite kohútiky pre údržbu (5).
- Otvorte výpustný kohút.
- Otvorte odvzdušňovacie ventily vykurovacích telies. Začnite na najvyššie umiestnenom telese a pokračujte smerom dole.
- Po vypustení vody znovu uzavrite odvzdušňovanie telies a výpustný kohút.

Для пользователей

Atmomax Plus, Turbomax Plus

Газовый отопительный настенный аппарат

VU INT 120/2-5
VU/VUW INT 200/2-5
VU/VUW INT 240/2-5
VU/VUW INT 280/2-5
VU INT 122/2-5
VU/VUW INT 202/2-5
VU/VUW INT 242/2-5
VU/VUW INT 282/2-5

Оглавление

Общие сведения

Для Вашей информации	2
Применяемые символы	2
Ответственность	2
Применение в соответствии с назначением	2
Знаки соответствия	2
Знак соответствия ГОСТ Р	2

Меры безопасности

Указания по технике безопасности	3
Меры предосторожности	3

Заводская гарантия


Заводская гарантия	4
--------------------	---

Обслуживание

Краткий обзор	4
Проверки перед вводом в эксплуатацию	5
Режим приготовления горячей воды	6
Включение и выключение функции горячего пуска (только у VUW)	6
Режим отопления	7
Индикация состояния	7
Устранение ошибки в выполнении программы	8
Вывод из эксплуатации	9
Уход и профилактический осмотр	9
Защита от замерзания	9
Поиск неисправностей	10
Заполнение отопительной установки (VUW)	10
Заполнение отопительной установки (VU)	10
Опорожнение отопительной установки	11

Для Вашей информации


Применяемые символы


 **Внимание!**
При несоблюдении этих указаний может возникнуть опасность для здоровья и жизни людей или угроза повреждения оборудования.

 **Этим символом отмечены наиболее важные указания.**

- Этот символ предваряет указания, требующие выполнить какое-либо действие.

Ответственность

 **Мы не несем ответственности за повреждения, возникшие в результате несоблюдения требований инструкции!**

 **Просьба тщательно сохранять всю документацию на этот аппарат и, если это потребуется, прдать её следующему владельцу.**

Применение в соответствии с назначением

Аппараты Vaillant Atmomax Pro / Turbomax Pro (далее-аппарат) изготовлены в соответствии с современным уровнем техники и с соблюдением общепризнанных правил и норм техники безопасности. Тем не менее, при неквалифицированном обращении с ними или при использовании не по назначению они могут быть опасны для здоровья и жизни пользователя или третьих лиц или соответственно выйти из строя и привести к материальным убыткам.

Аппараты предназначены для использования в качестве генераторов теплоты в закрытых системах отопления с принудительной циркуляцией теплоносителя-воды и для приготовления горячей хозяйственной воды.

Иное или выходящее за пределы области применения использование водонагревателей считается не соответствующим назначению. За ущерб, который может возникнуть в этом случае, ни изготовитель, ни поставщик ответственности не несет. Весь риск ложится на пользователя. В понятие "использование по назначению" входит также выполнение указаний инструкций по эксплуатации и установке аппарата, а также соблюдение условий инспекторских проверок и технического обслуживания.

Знаки соответствия



Знак соответствия CE свидетельствует о том, что в аппаратах соблюдены все основные требования Инструкции по газовым приборам (Инструкция 90/396/EWG) и Инструкции по электромагнитной совместимости (Инструкция 89/336/EWG). Аппараты соответствуют основным требованиям Инструкции по коэффициенту полезного действия (Инструкция 92/42/EWG).

Знак соответствия ГОСТ Р



Данное обозначение является документальным свидетельством того, что данный тип аппарата прошел соответствующие испытания и соответствует требованиям ГОСТ 20548 "Котлы отопительные водогрейные теплопроизводительностью до 100 кВт" и имеет сертификат Госстандарта России. Данный аппарат имеет также разрешение на применение Госгортехнадзора России и гигиенический сертификат министерства здравоохранения Российской Федерации.

Указания по технике безопасности

Установка и регулировка

В целях Вашей собственной безопасности установка, пуск, ревизия, изменение установленного расхода газа, перенастройка на использование другого вида газа и дальнейшее техническое обслуживание Вашего аппарата должны производиться только квалифицированными специалистами специализированной организации, имеющей лицензию на проведение вышеуказанных работ и уполномоченными фирмой Vaillant на работу с данным оборудованием.

- В целях безопасности рекомендуется подключать аппарат к однофазной трехпроводной электросети переменного тока 220 В, 50 Гц через выделенный автомат защиты, рассчитанный на номинальный ток 2 А, который рекомендуется располагать вне помещения, где расположен Ваш газовый аппарат. Подключение к электросети следует выполнять без применения штепсельных разъемов и с обязательным заземлением аппарата.

Дополнительное оборудование

Вы не должны ухудшать беспрепятственную подачу воздуха к аппарату Atmomax с естественным отводом продуктов сгорания. Обратите на это особое внимание при возможной установке шкафов, полок или тому подобных предметов перед аппаратом. Если Вы предполагаете произвести такую установку, то предварительно проконсультируйтесь с Вашей специализированной фирмой. Вы не должны устанавливать в помещении, где находится газовый аппарат с естественным отводом продуктов сгорания, дополнительные устройства для вентиляции и нагрева воздуха, которые принудительно удаляют воздух из этого помещения (сушки, вытяжки с вентилятором и т. п.). При работе таких устройств в помещении может возникнуть разрежение, которое может привести к обратному потоку продуктов сгорания и нарушению нормальной работы аппарата; При установке герметичных окон и дверей в здании, где установлен аппарат с естественным отводом продуктов сгорания, необходимо позаботиться о дополнительно подводе к аппарату необходимого для горения количества воздуха.

При появлении запаха газа в помещении котельной

При появлении запаха газа необходимо соблюдать следующие меры безопасности:

- не включать и не выключать электрические приборы и освещение в помещении;
- не курить и не пользоваться открытым огнём в помещении;
- не пользоваться телефоном в помещении;

- закрыть запорный кран на подводящем газопроводе,
- проветрить помещение,
- оповестить о запахе газа аварийную газовую службу.

Изменения в аппарате и его принадлежностях

Запрещается производить какие-либо изменения:

- в самом аппарате;
- в линиях подачи газа, воздуха, воды и электроэнергии;
- в трубах для отвода продуктов сгорания;
- в предохранительном клапане подающей линии отопительной системы;
- в строительных конструкциях, если это может повлиять на эксплуатационную безопасность аппарата.

Запрещается нарушать или удалять пломбы на узлах и агрегатах аппарата (кроме специалистов, производящих настройку или ремонт).

Взрывоопасные и легко воспламеняющиеся вещества и материалы

В помещении, в котором установлен газовый аппарат, нельзя использовать или хранить взрывоопасные или легко воспламеняющиеся материалы (например, бензин, бумагу, краски).

Пыль

Следите за тем, чтобы в помещении, в котором установлен аппарат, не было пыли.

Профилактические осмотры

Условием продолжительного срока службы, надежной и безотказной работы является регулярное проведение ревизии и профилактических работ на Вашем аппарате специалистом 1 раз в год.

Рекомендуется заключение договора на проведение этих работ со специализированной организацией, уполномоченной фирмой Vaillant GmbH на работу с данным оборудованием и имеющей право на монтаж, пуск, ревизию, сервисное и гарантийное обслуживание оборудования Vaillant.

Меры предосторожности

Защита от коррозии

Не используйте вблизи газового аппарата аэрозоли, растворители, хлорсодержащие чистящие средства, краски, клеящие вещества и т.п. Эти вещества могут при неблагоприятных обстоятельствах привести к коррозии, в том числе и в системе отвода продуктов сгорания.

Контроль давления воды

Проверяйте с регулярными интервалами давление воды в системе отопления.

Заполнение отопительной установки

Для заполнения и подпитки отопительной установки можно в нормальных случаях использовать обычную воду из водопровода. Однако в исключительных случаях качество воды может иметь значительные отклонения от стандартов, что делает недопустимым использование такой воды в отопительных системах (например, вода с соединениями, вызывающими коррозию, или с содержащими кремний компонентами).

Обращайтесь в таких случаях к Вашей специализированной фирме. Не используйте никаких добавок для водоподготовки.



Используйте при заполнении отопительной установки только чистую водопроводную воду. Добавление химических средств, в частности антифризов, недопустимо!

Питание от аварийного генераторного агрегата

Обслуживающая Вас специализированная фирма подсоединит аппарат к электрической сети. В случае если Вы захотите, чтобы аппарат находился в эксплуатационной готовности при сбоях в электроснабжении, резервный блок питания должен иметь те же характеристики (напряжение, частоту), что и электрическая сеть и, по меньшей мере, соответствовать электрической мощности отопительной установки. Просьба обращаться за консультацией к обслуживающей Вас специализированной фирме.

Появление утечек воды

При обнаружении утечек в линии горячей воды между аппаратом и водоразборными точками сразу же закройте запорный вентиль холодной воды у аппарата и поручите специализированной фирме устранить причины утечек.

Заводская гарантия

Вам, как владельцу аппарата, в соответствии с действующим законодательством может быть предоставлена гарантия изготовителя. Обращаем Ваше внимание на то, что гарантия предприятия-изготовителя действует только в случае, если продажа, монтаж и дальнейшее обслуживание аппарата были произведены специализированной организацией, имеющей договор с фирмой Vaillant и уполномоченной распространять продукцию фирмы Vaillant на определённой территории, или организацией, имеющей договор подряда с такой уполномоченной организацией. Выполнение гарантийных обязательств, предусмотренных действующим законодательством той местности, где был приобретён аппарат производства фирмы Vaillant, осуществляет организация-продавец Вашего аппарата или

связанная с ней договором подряда организация, уполномоченная по договору с фирмой Vaillant на распространение продукции фирмы Vaillant в данной местности и осуществившая поставку данного аппарата от завода-изготовителя. По договору с фирмой Vaillant эта организация в течение гарантийного срока бесплатно устранит все выявленные ей недостатки, возникшие по вине завода-изготовителя. Конкретные условия гарантии и длительность гарантийного срока устанавливаются и документально фиксируются при продаже и установке аппарата.

Гарантия завода-изготовителя не распространяется на изделия, неисправности которых вызваны транспортными повреждениями, неквалифицированным монтажом, несоблюдением данной инструкции и прочими не зависящими от изготовителя причинами, а также на работы по монтажу и обслуживанию аппарата.

Фирма Vaillant гарантирует также возможность приобретения любых запасных частей к данному изделию в течение минимум 10 лет после снятия его с производства.

Установленный срок службы данного изделия составляет 10 лет с момента монтажа.

Краткий обзор

Элементы управления

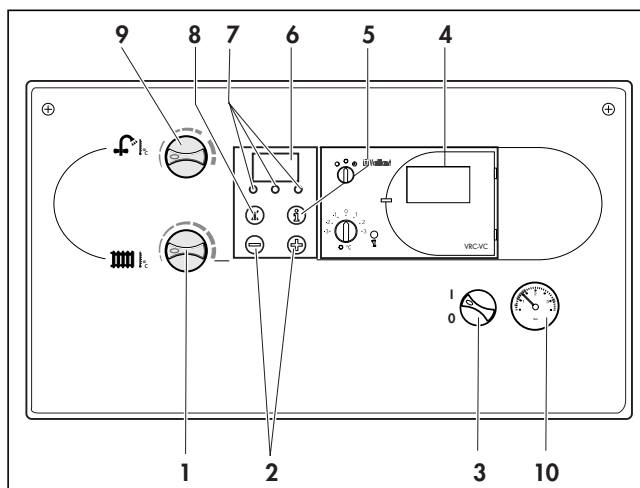


Рис. 1: Элементы управления

Нажмите на переднюю откидную крышку в середине верхней части и откройте ее. Находящиеся под крышкой элементы управления предназначены для выполнения следующих функций.

- 1 Поворотная ручка для регулировки температуры в подающей линии отопительной системы (стр. 7)
- 2 Клавиши "+" и "-" для прокручивания кодов диагностики вперед и назад (для специалиста, выполняющего настройку аппарата и поиск неисправностей)

- 3 Главный выключатель для включения или выключения прибора (стр. 6 и 9).
- 4 Встроенный регулятор (дополнительная принадлежность)
- 5 Клавиша "i": Для вызова информации
- 6 Дисплей для индикации текущего рабочего режима или для определенной дополнительной информации (стр. 7)
- 7 Светодиоды для индикации текущего рабочего режима
- 8 Кнопка снятия сбоя (см. стр. 8)
- 9 Поворотная ручка для регулировки температуры горячей воды* (стр. 6 и след.)
- 10 Манометр для определения давления в отопительной системе

Светодиодные индикаторы

- 1 На дисплее всегда показывается текущая температура в подающей линии отопительной системы. В случае каких-либо сбоев на дисплей вместо температуры выводится код неисправности (стр. 7).
- 2 Красный светодиодный индикатор (СДИ)
не горит = все исправно
горит = Сбой! (исчезновение пламени)
- 3 Желтый светодиод
не горит = нет пламени, горелка не работает
горит = горелка работает (регистрируется наличие пламени)
- 4 Зеленый светодиод
мигает = производится отбор воды, подготовка горячей пуска/нагрв водонагревателя
не горит = горячая вода не отбирается, функция горячей пуска/нагрева водонагревателя отключена
горит = включен горячий пуск/нагрев водонагревателя

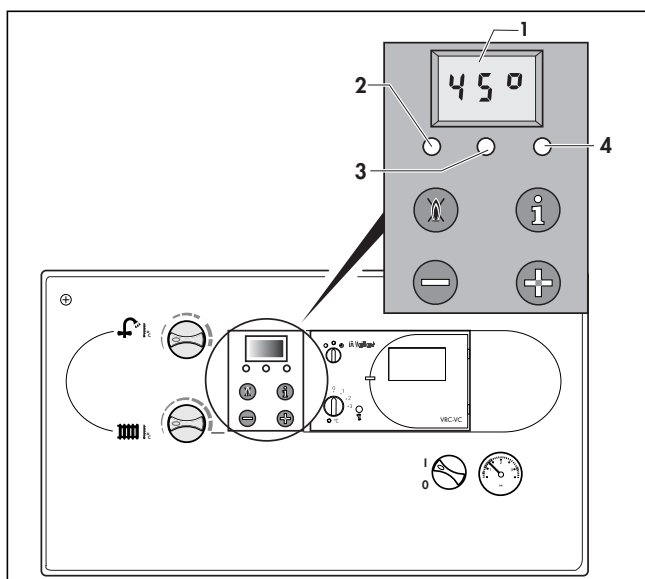


Рис. 2: Светодиодные индикаторы

Проверки перед вводом в эксплуатацию

Открыть запорные устройства

Запорный кран холодной воды должен быть открыт.

- Отверните вентиль отбора горячей воды и убедитесь в том, что вода течет (Только у VUW или VU с подключенным аккумулятором-водонагревателем VIH).
- Проверьте, открыты ли запорные краны подающей и обратной линий отопительной системы (1 и 2), а также запорный газовый кран на опуске (его расположение Вам покажет работник Вашей специализированной фирмы).

Запорные краны подающей и обратной линий отопительной системы, а также запорный газовый кран открыты в том случае, если направление шлица на головке крана соответствует направлению потока воды или газа.

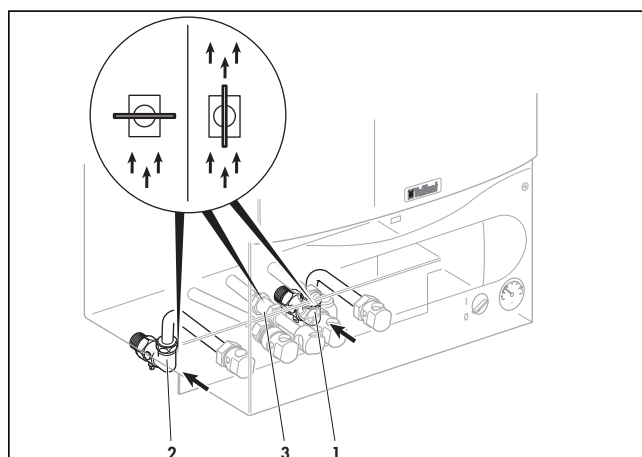


Рис. 3: Открывание запорных кранов

На рисунок показан прибор типа VUW

Контроль давления воды

- Проверьте уровень воды в системе по манометру (1).
Стрелка манометра должна находиться между отметками 1 и 1,5 бар. Если в холодном состоянии установки манометр показывает меньше 0,8 бар, то следует произвести подпитку (см. стр. 11) и проконтролировать, нет ли утечек в системе отопления.

* Только у VUW или VU с подключенным аккумулятором-водонагревателем VIH.

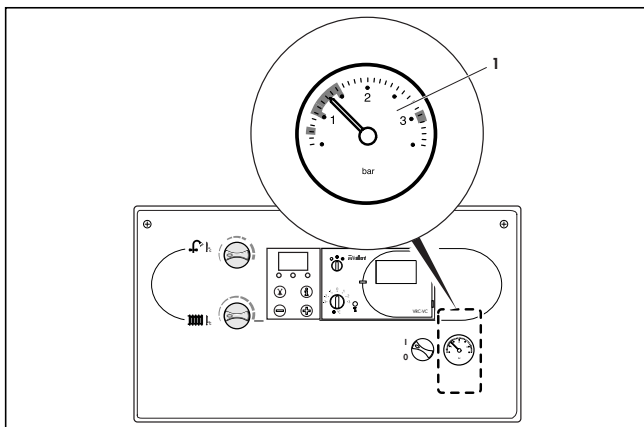


Рис. 4: Контроль давления воды

Режим приготовления горячей воды

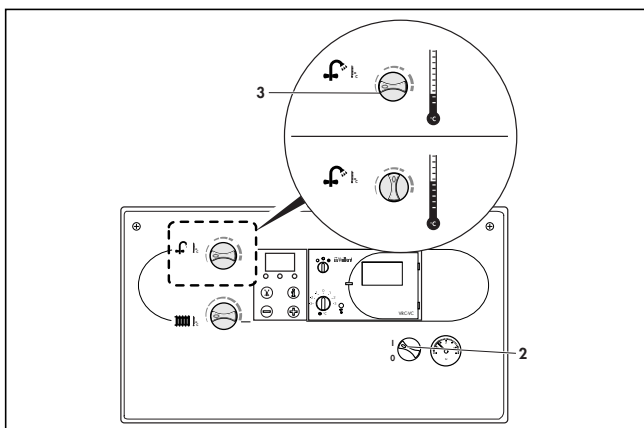


Рис. 5: Режим приготовления горячей воды

! **Главный выключатель можно включать только в том случае, если система надлежащим образом заполнена водой. В противном случае возможны повреждения насоса и теплообменника.**

- Поверните главный выключатель (2) в положение "I".
- Установите ручку регулировки температуры горячей воды (3) на нужную температуру. При этом поворот ручки соответствует:

VUW:

- до левого упора около 35 °С,
- до правого упора максимум 65 °С.

VU с подключенным аккумулятором тплоты:

- до левого упора около 35 °С,
- до правого упора максимум 65 °С.

! **При жесткости воды больше 3,5 мг.экв/л (1,79 моль/м³) поворотную ручку (3) рекомендуется устанавливать максимум в среднее положение (рис. 5).**

Включение и выключение функции горячего пуска (только у VUW)

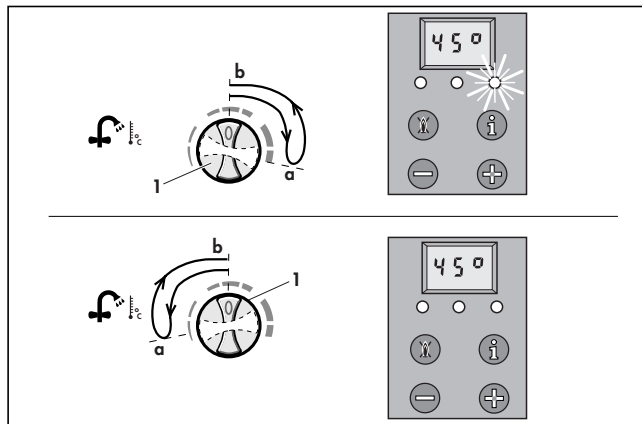


Рис. 6: Включение и выключение функции горячего пуска

Функция горячего пуска обеспечивает возможность сразу же получать горячую воду нужной температуры. Для этого в теплообменник системы горячего водоснабжения встроена небольшая аккумуляторная емкость.

- Система горячего пуска активизируется путем кратковременной установки поворотной ручки (1) до упора в крайнее правое положение. Загорается зеленый СДИ. Выберите нужную температуру. После этого вода будет постоянно поддерживаться нагретой до этой температуры и всегда будет готова для отбора.
- Система горячего пуска отключается путем кратковременной установки поворотной ручки (1) до упора в крайнее левое положение. Зеленый СДИ гаснет.

Отбор горячей воды*

При открытии крана горячей воды (1) водоразборной точки (мойка, душ, ванна и др.) аппарат включается автоматически и начинает подавать горячую воду.

После закрытия крана отбора горячей воды аппарат автоматически прекращает приготовление горячей воды. Насос продолжает работать в течение непродолжительного времени и отключается.

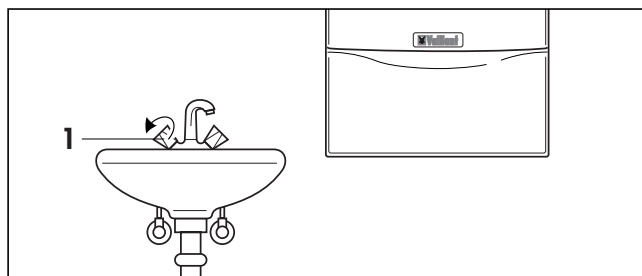


Рис. 7: Отбор горячей воды

* Только у VUW или VU с подключенным аккумулятором-водонагревателем VIH.

Режим отопления

Регулировка температуры в подающей линии отопительной системы

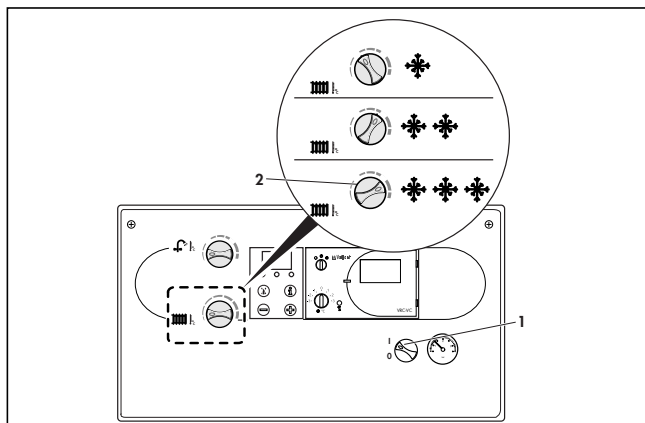


Рис. 8: Регулировка температуры в подающей линии отопительной системы

- Поверните главный выключатель (1) в положение "I".
- Установите ручку регулировки температуры в подающей линии отопительной системы (2) на нужную температуру. Мы рекомендуем следующие установки регулятора:
 - левое положение (но просьба не поворачивать до упора) в переходный период,
 - среднее положение при умеренно холодной погоде,
 - правое положение при сильном морозе.

Настройка внешних регуляторов

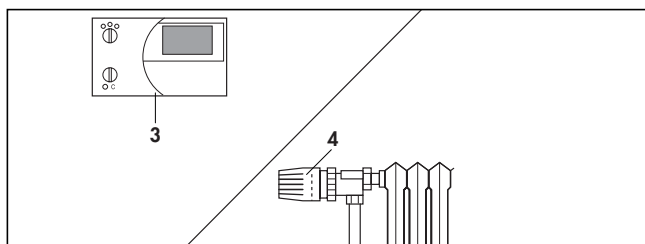


Рис. 9: Настройка внешних регуляторов

- Настройка комнатного регулятора (3, дополнительная принадлежность) и/или термостатических вентилей отопительных приборов (4, дополнительная принадлежность) производится согласно соответствующим инструкциям.

НАШ СОВЕТ!

Фирма Vaillant имеет в своем ассортименте принадлежностей несколько регуляторов температуры помещения, пользуясь которыми Вы сможете не только повысить уровень комфорта помещения, но и за счет более точной и экономичной регулировки отопительной системы сберечь свои деньги и окружающую среду. Справки можно получить у работников Вашей специализированной фирмы!

Индикация состояния

(Для ревизии и работ по сервисному обслуживанию, выполняемых специалистом).

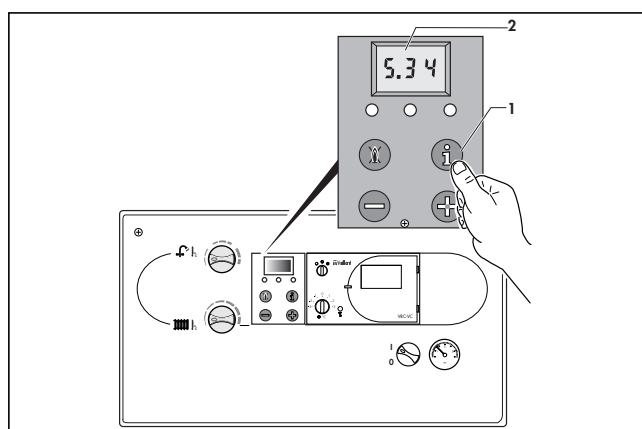


Рис. 10: Индикация состояния

Индикация	Значение
S.00*	Отсутствие потребности в теплоте
S.01*	Предварительный пуск вентилятора
S.03*	Процесс зажигания горелки
S.04*	Горелка работает
S.05*	Выбег вентилятора и насоса после отключения горелки
S.07*	Выбег насоса после отключения горелки
S.08*	Задержка перезажигания в режиме отопления
S.10**	Открыт кран горячей воды
S.21**	Включен режим горячего пуска/нагрева водонагревателя
S.34*	Режим защиты от замерзания

Таблица 1: Индикация состояния (Полный обзор кодов состояния находится в инструкции по монтажу аппарата.)

* Режим отопления

** Режим горячего водоснабжения (только у VUW или VU с подключаемым аккумулятором-водонагревателем VIH)

* Только у VUW или VU с подключенным аккумулятором-водонагревателем VIH.

Функция индикации состояния активизируется нажатием клавиши "i" (1). На дисплее (2) индицируется тот или иной код состояния, например, "S.34" для режима защиты от замораживания. Значения отдельных кодов состояния перечислены в приводимой ниже таблице. При повторном нажатии клавиши "i" дисплей переходит в нормальный режим работы. В фазах переключения, например, при повторном запуске из-за отсутствия пламени, на дисплее на короткое время появляется "S".

Устранение ошибки в выполнении программы

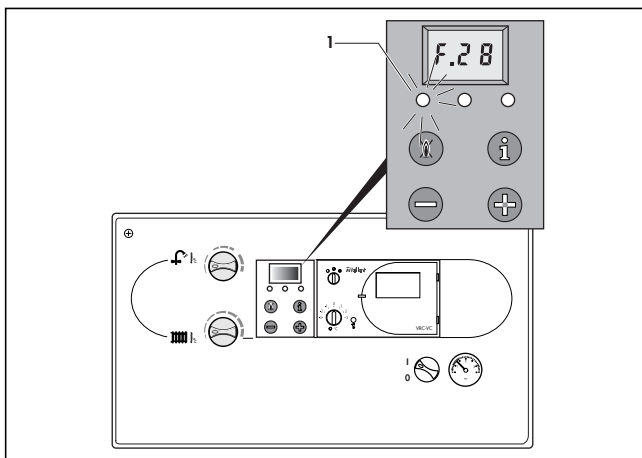


Рис. 11: Снятие сбоя

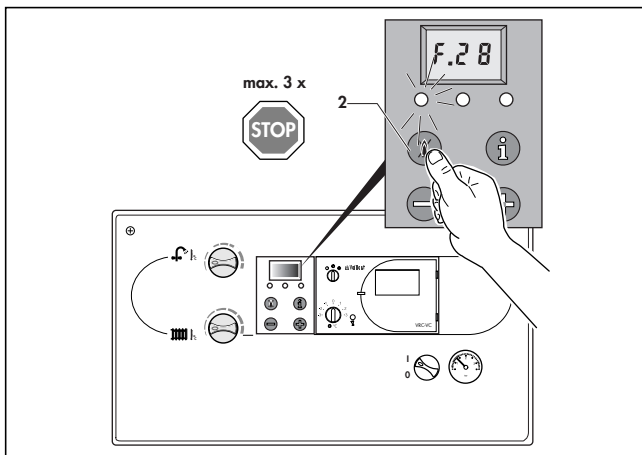


Рис. 12: Снятие сбоя

Неисправности при зажигании горелки

Если в течение примерно 10 секунд горелка автоматически не зажигается, то прибор переходит в режим «Сбой».

Об этом свидетельствует загорание красного СДИ (1) и появлении на дисплее кода ошибки "F.28" или "F.29" (отсутствие пламени в рабочем состоянии).

Новое автоматическое зажигание горелки возможно только после снятия сбоя пользователем.

- В этом случае нужно нажать кнопку снятия сбоя (2) и удерживать ее нажатой примерно 1сек.



Если после третьей попытки аппарат не начнёт работу, просьба обратиться за консультацией в Вашу специализированную фирму, производившую монтаж, первый пуск и приёмку в эксплуатацию аппарата.

Аппарат отключается с появлением сообщения об ошибке также и при недостатке воды в отопительной системе. Эта "Ошибка" индицируется кодом "F.22". Аппарат разрешается включать лишь после того, как отопительная установка будет соответствующим образом заполнена водой.

Неисправности в системе отвода продуктов сгорания (Atmomax)

Аппараты с отводом продуктов сгорания в дымовую трубу оснащены датчиком отходящих газов. Если надлежащий отвод продуктов сгорания нарушен, аппарат отключается. Повторное включение аппарата происходит автоматически примерно через 15-20 мин. после этого отключения. При повторяющихся отключениях (аппарат автоматически выполняет не более 3 попыток зажигания горелки) работа аппарата блокируется. На дисплее высвечивается код неисправности "F.36".

Неисправности в системе подвода воздуха и отвода продуктов сгорания (Turbomax)

Аппараты типа Turbo фирмы Vaillant оснащены вентилятором. Если вентилятор работает неправильно, прибор отключается. На дисплее появляется сообщение об ошибке "F.32" или "F.33". **Просьба в этом случае обратиться к специалисту для проверки и консультации.**

* Только у VUW или VU с подключенным аккумулятором-водонагревателем VIH.

Вывод из эксплуатации

Отключение режима отопления (летний режим)

НАШ СОВЕТ!

У Вас имеется возможность отключить на летний период режим отопления, в то же время режим нагрева воды для горячего водоснабжения будет действовать*.

- Для этого нужно повернуть ручку регулятора (1) до упора против часовой стрелки.

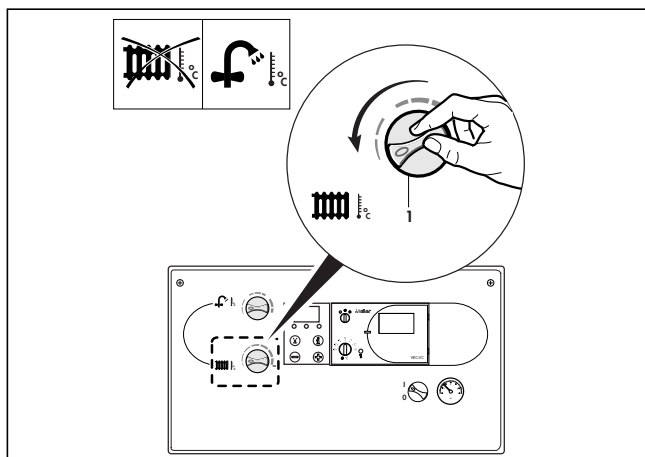


Рис. 13: Перевод установки на летний режим

Полный вывод установки из эксплуатации

Для полного вывода установки из эксплуатации нужно отключить как режим отопления, так и режим горячего водоснабжения.

- Для этого поверните главный выключатель (2) в положение "0".

При длительной остановке системы (например, во время отпуска) рекомендуется дополнительно закрыть запорный газовый кран на опуске и запорный кран холодной воды. В этой связи не забудьте принять меры по защите аппарата и системы отопления от замерзания (см. следующую страницу)

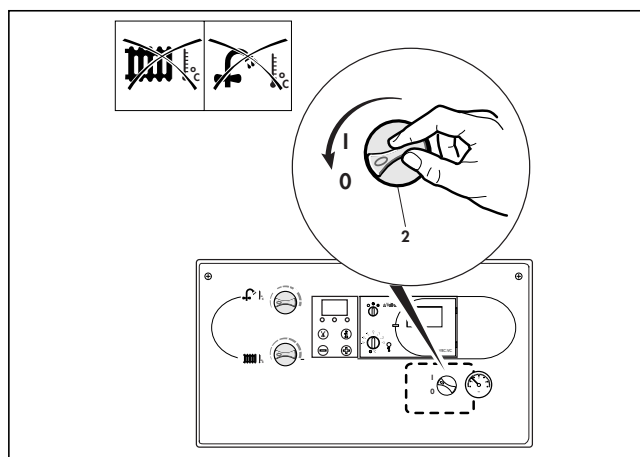


Рис. 14: Полный вывод установки из эксплуатации

Уход и профилактический осмотр

При необходимости протирайте облицовку Вашего аппарата влажной тряпкой с небольшим количеством моющего средства. Не используйте щеток и других средств очистки, которые могли бы повредить облицовку или пластмассовые части аппарата.

Условием продолжительного срока службы, надежной и безотказной работы является регулярное проведение ревизии и профилактических работ на Вашем аппарате специалистом 1 раз в год.

Рекомендуется заключение договора на проведение этих работ со специализированной организацией, уполномоченной фирмой Vaillant GmbH на работу с данным оборудованием и имеющей право на монтаж, пуск, ревизию, сервисное и гарантийное обслуживание оборудования Vaillant.

Защита от замерзания


Во время отсутствия в период холодов просьба убедиться в том, что отопительная установка продолжает работать, и помещения в достаточной мере прогреваются.

Ваш аппарат снабжен функцией защиты от замерзания. Если температура в подающей линии отопительной системы при включенном главном выключателе падает ниже 5 °С, то аппарат автоматически включается и нагревает воду в системе отопления примерно до 30 °С.

⚠ Достаточный нагрев теплоносителя во всех элементах системы отопления не гарантируется!

* Только у VUW или VU с подключенным аккумулятором-водонагревателем VIH.

Следите за тем, чтобы аппарат автоматически отключался встроенными контрольными устройствами при появлении соответствующих неисправностей, например, при прекращении подачи электроэнергии или газа или при повреждении системы отвода продуктов сгорания.

 **Система защиты от замерзания и контрольные устройства функционируют лишь в том случае, если главный выключатель находится в положении "I", и питание от электросети поступает непрерывно.**

Другая возможность защиты от замерзания состоит в том, что из отопительной установки и из самого аппарата следует слить всю воду (см. стр. 11).

Поиск неисправностей


В случае возникновения проблем при эксплуатации Вашего отопительного аппарата фирмы Vaillant просьба проверить следующие пункты:

1. Аппарат не запускается:
 - Обеспечена ли подача газа?
 - Обеспечено ли водоснабжение?
 - Достаточно ли давление воды в системе?
 - Включена ли подача электроэнергии?
 - Включен ли главный выключатель? (положение выключателя "I")
 - Есть индикация сбоя? (см. стр. 7..8)
2. Установка работает только в режиме горячего водоснабжения; отопление не работает*
 - Есть ли запрос теплоты от внешнего регулятора? (см. стр. 7)

Если после этой проверки и устранения возможных неисправностей аппарат не будет надежно работать, просьба обратиться за консультацией в Вашу специализированную фирму.


Заполнение отопительной установки (VUW)

Для безупречной работы отопительной установки необходимо, чтобы в системе поддерживалось определенное давление воды (не менее 1 бар). Если показани маномтра опускается ниже этой отметки, следует произвести подпитку.

 **Используйте при заполнении отопительной установки только чистую водопроводную воду. Добавление химических средств, в частности антифризов, недопустимо!**

При заполнении системы водой поступайте следующим образом:

- Откройте все термостатические вентили отопительной установки.
- Вставьте рукоятку заливочного крана (1).
- Медленно открывайте заливочный кран и подпитайте систему так, чтобы давление поднялось до нужного значения (2).
- Закройте заливочный кран. Выпустите воздух из системы через воздушные клапаны на отопительных приборах.
- В заключение проверьте еще раз давление воды в отопительной системе (при необходимости повторите процедуру подпитки).
- Извлеките заливочный кран (1).

 **Если отопительная система требует частой подпитки, то, сам отопительный аппарат или система отопления негерметичны. Вызовите представителя Вашей специализированной фирмы!**

 **Помните, что частая подпитка приведёт к выходу из строя теплообменников аппарата и, при неблагоприятных условиях, элементов системы отопления.**

Заполнение отопительной установки (VU)

Для безупречной работы отопительной установки необходимо, чтобы в системе поддерживалось определенное давление воды (не менее 1 бар). Если показание манометра опускается ниже этой отметки, следует произвести подпитку.

Используйте при заполнении отопительной установки только чистую водопроводную воду. Добавление химических средств, в частности антифризов, недопустимо!

При заполнении системы водой поступайте следующим образом:

- Откройте запорный кран подпиточной линии.
- Слева откройте заливочный кран водопровода и начнет заливать воду в систему.
- Откройте воздушный клапан самого нижнего радиатора. Дождитесь, чтобы из него начала вытекать без воздушных пузырьков.
- Повторите эту операцию на всех отопительных приборах, чтобы вся система была заполнена водой, из системы был полностью выпущен воздух, а манометр показывал 1,5 бар.

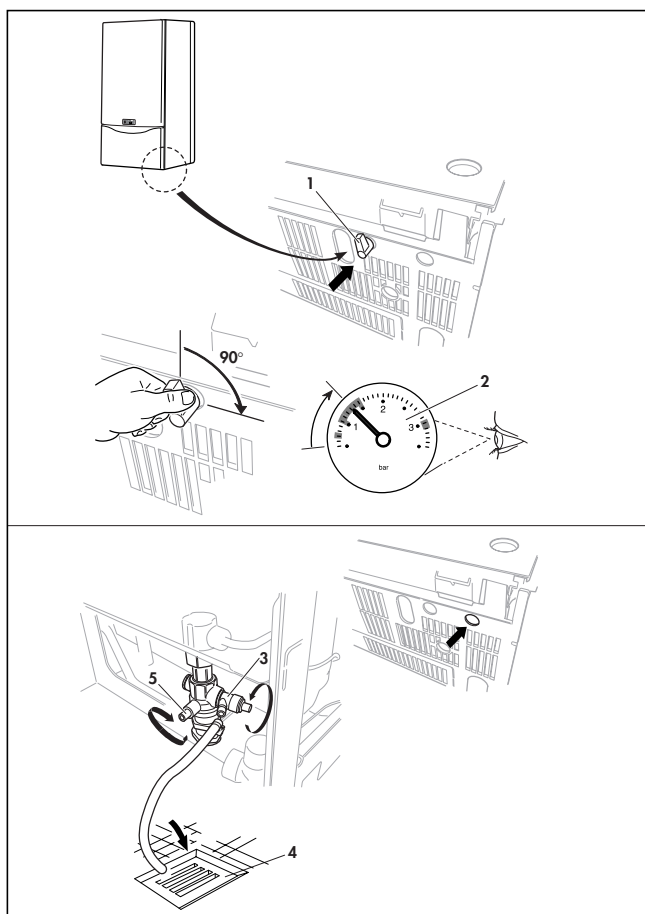


Рис. 15: Заполнение и опорожнение отопительной установки

☞ На рисунок показан прибор типа VUW

Опорожнение отопительной установки

- Закрепите шланг на сливном штуцере (3) установки.
- Заведите другой конец шланга в соответствующее устройство для слива сточных вод (4).
- Закройте краны для технического обслуживания (5, дополнительная принадлежность).
- Откройте сливной кран.
- Откройте воздушные клапаны на отопительных приборах. Начинайте с самого верхнего отопительного прибора и последовательно переходите сверху вниз к следующим.
- Как только вся вода будет слита, снова закройте воздушные клапаны на отопительных приборах и сливной кран.

☞ **Полностью слить воду из установки возможно только, если сливной кран находится в самой нижней точке системы отопления.**

HTC Hornoff Trade consult

Reprezentanță Generală pentru România
RO-76102 București 5 ■ Strada Uranus 98 ■ Tel. 410.4373, 410.5622
Fax 410.6778 ■ www.vaillant-htc.ro ■ E-mail: Vaillant@fx.ro

Ekotherm, tepelná technika s.r.o.

Vajnorská 134/A ■ 832 07 Bratislava ■ Tel.: 02/4425 0264
Fax.: 02/4425 0483 ■ Tech. odd.: 02/4445 8131, 0903 442500, 0903 742500
<http://www.vaillant.sk> ■ e-mail: ekotherm@ekotherm.sk

Бюро Vaillant в Москве:

Тел. / факс: (095) 444-8444 ■ Тел.: (095) 443-8200
E-mail: vaillant@moskau.com.ru