

# atmoCRAFT



VK INT 654/9 - 1604/9



Для мастеров-наладчиков

Руководство по монтажу и техническому обслуживанию  
atmoCRAFT

Газовый отопительный котел

## Оглавление

<b>1</b>	<b>Указания к документации</b> . . . . .	<b>3</b>	5.4.5	Подключение внешних принадлежностей и регулирующих устройств. . . . .	32
1.1	Хранение документации. . . . .	3	5.4.6	Подключение внешних датчиков, регуляторов (принадлежности) . . . . .	33
1.2	Используемые символы . . . . .	3			
1.3	Шильдик . . . . .	4	<b>6</b>	<b>Ввод в эксплуатацию</b> . . . . .	<b>33</b>
<b>2</b>	<b>Описание устройства</b> . . . . .	<b>4</b>	6.1	Заполнение установки . . . . .	33
2.1	Шильдик . . . . .	4	6.1.1	Водоподготовка в отопительных системах . . . . .	33
2.2	Знаки соответствия. . . . .	4	6.1.2	Приведение в состояние готовности к эксплуатации . . . . .	34
2.3	Использование по назначению . . . . .	5	6.2	Проверка настроек газа. . . . .	34
2.4	Конструкция atmoCRAFT. . . . .	5	6.2.1	Заводская настройка . . . . .	34
2.5	Объем поставки и принадлежности . . . . .	5	6.2.2	Проверка входного давления (давления истечения газа) . . . . .	35
2.6	Обзор типов аппарата . . . . .	6	6.2.3	Настройка по методу давления на соплах . . . . .	35
2.7	Функциональные элементы и органы управления . . . . .	7	6.2.4	Таблицы настройки газовой арматуры. . . . .	37
			6.2.5	Эксплуатационная проверка . . . . .	38
<b>3</b>	<b>Указания по технике безопасности и предписания</b> . . . . .	<b>8</b>	6.2.6	Переналадка с природного на сжиженный газ. . . . .	38
3.1	Указания по технике безопасности. . . . .	8	6.2.7	Переналадка со сжиженного на природный газ. . . . .	39
3.2	Предписания . . . . .	9	6.2.8	Проверка газовыпускной системы . . . . .	39
			6.3	Инструктаж пользователя . . . . .	39
<b>4</b>	<b>Монтаж</b> . . . . .	<b>10</b>	<b>7</b>	<b>Адаптирование к отопительной системе</b> . . . . .	<b>40</b>
4.1	Место установки . . . . .	10	7.1	Выбор и настройка параметров. . . . .	40
4.1.1	Требования к месту установки. . . . .	10	7.2	Обзор настраиваемых параметров установки . . . . .	41
4.1.2	Указания к отопительной системе и к месту ее установки . . . . .	10	<b>8</b>	<b>Осмотры и техническое обслуживание</b> . . . . .	<b>42</b>
4.2	Размеры . . . . .	11	8.1	Указания по техническому обслуживанию . . . . .	42
4.3	Рекомендуемые минимальные расстояния . . . . .	12	8.2	Указания по технике безопасности. . . . .	42
4.4	Монтаж котельного блока . . . . .	13	8.3	Обзор работ по техническому обслуживанию. . . . .	42
4.4.1	Объем поставки котельного блока, разобранного. . . . .	13	8.3.1	Проверка теплового предохранителя. . . . .	43
4.4.2	Монтаж разобранного котельного блока . . . . .	14	8.3.2	Проверка газового топочного автомата. . . . .	43
4.4.3	Установка котельного блока и подготовка к подключению к системе отопления . . . . .	18	8.3.3	Герметичность . . . . .	43
4.4.4	Монтаж изоляции . . . . .	18	8.3.4	Контроль приточного и вытяжного воздуха . . . . .	43
4.4.5	Объем поставки котельного блока, собранного. . . . .	20	8.3.5	Контроль газовыпускной системы . . . . .	43
4.5	Монтаж узлов котла . . . . .	21	8.3.6	Контроль настройки газовой арматуры . . . . .	43
4.5.1	Объем поставки облицовки. . . . .	21	8.3.7	Измерение потерь тепла сходящими газами и полноты сгорания. . . . .	44
4.5.2	Объем поставки предохранителя тяги. . . . .	21	8.4	Работы по техническому обслуживанию . . . . .	44
4.5.3	Объем поставки коллектора продуктов сгорания (касается только разобранного котла) . . . . .	22	8.4.1	Очистка горелки . . . . .	44
4.5.4	Объем поставки горелки (касается только разобранного котла) . . . . .	22	8.4.2	Очистка теплообменника . . . . .	45
4.6	Монтаж встраиваемых узлов . . . . .	23	8.4.3	Проверка настроек газовой арматуры . . . . .	45
4.7	Монтаж горелки . . . . .	25	8.4.4	Выполнение измерения потерь тепла сходящими газами и проверка полноты сгорания . . . . .	45
4.7.1	Монтаж и демонтаж керамических стержней . . . . .	25	<b>9</b>	<b>Устранение неисправностей</b> . . . . .	<b>46</b>
4.7.2	Установка горелки. . . . .	25	9.1	Коды ошибок . . . . .	46
4.8	Присоединение электрокабелей . . . . .	25	9.2	Деблокировка после отключения тепловым предохранителем. . . . .	47
4.9	Доукомплектование котла . . . . .	26	9.3	Коды состояния . . . . .	47
			9.4	Коды диагностики . . . . .	47
<b>5</b>	<b>Установка</b> . . . . .	<b>28</b>	<b>10</b>	<b>Заводская гарантийно-консультационная служба Vaillant</b> . . . . .	<b>49</b>
5.1	Общие указания к отопительной системе . . . . .	28	10.1	Заводская гарантийно-консультационная служба, Германия. . . . .	49
5.2	Подключение газа . . . . .	28	10.2	Справочные службы для стран СНГ . . . . .	49
5.3	Подключение к системе отопления. . . . .	28			
5.4	Электромонтаж . . . . .	28			
5.4.1	Указания по электромонтажу. . . . .	28			
5.4.2	Подключение сетевого кабеля. . . . .	29			
5.4.3	Подключение датчиков и серводвигателей . . . . .	29			
5.4.4	Схема электрических соединений с системой ProE . . . . .	30			

11 Утилизация упаковки и аппарата..... 49  
11.1 Устройство ..... 49  
11.2 Упаковка ..... 49  
12 Технические данные ..... 50

## 1 Указания к документации

Следующие указания представляют собой «путеводитель» по всей документации.  
В сочетании с данным руководством по монтажу и техническому обслуживанию действительна и другая документация.  
**За ущерб, вызванный несоблюдением данных инструкций, мы не несем никакой ответственности.**

### Совместно действующая документация и средства для проведения обслуживания

Для фирм, эксплуатирующих установки:  
Руководство по эксплуатации № 838366

Могут также действовать и другие инструкции для всех используемых принадлежностей и регуляторов.

Средства для проведения обслуживания:  
Следующие контрольные и измерительные приборы требуются для проверок и технического обслуживания:  
- Анализатор CO<sub>2</sub>  
- Манометр

### 1.1 Хранение документации

Краткая инструкция по эксплуатации наклеена на верхнюю часть крышки панели управления. Рядом Вы можете указать величину производительности котла и Ваш адрес.  
Передайте данное руководство по монтажу и техническому обслуживанию, а также всю остальную действующую документацию пользователю установки. Она берет на себя хранение инструкций, чтобы они всегда имелись под рукой в случае необходимости.


### 1.2 Используемые символы

При монтаже устройства соблюдайте указания по технике безопасности, приведенные в данном руководстве по монтажу!


---

 **Опасно!**  
**Непосредственная опасность для здоровья и жизни!**

---

 **Внимание!**  
**Возможная опасная ситуация для оборудования и окружающей среды!**

---

 **Указание!**  
**Полезные советы, информация и указания.**

- Символ необходимости выполнения какого-либо действия

# 1 Указания к документации

## 2 Описание устройства

### 1.3 Шильдик

Шильдик расположен слева сверху на перегородке.

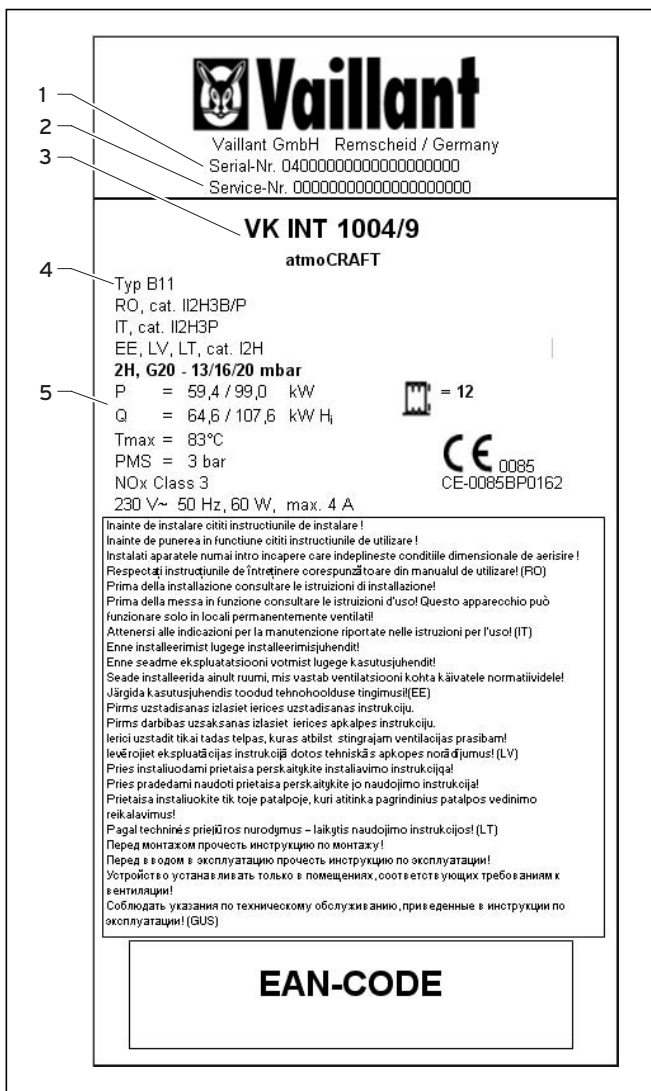


Рис. 1.1 Шильдик

На шильдике приведена следующая информация:

- 1 Заводской номер
- 2 Код для гарантийно-консультационной службы
- 3 Обозначение типа
- 4 Обозначение допуска
- 5 Технические данные

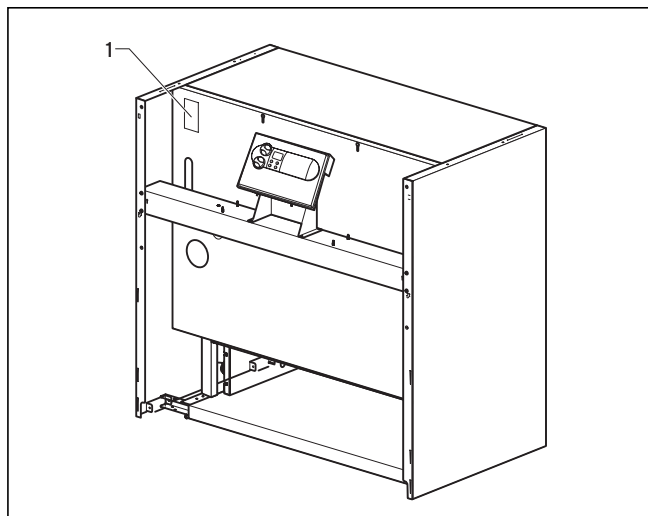


Рис. 1.2 Расположение шильдика

Шильдик (1) прилагается к горелке; его необходимо установить на верхнюю левую часть перегородки.

## 2 Описание устройства

### 2.1 Шильдик

Шильдик прилагается к горелке; его необходимо установить на перегородку.

### 2.2 Знаки соответствия

Обозначение символом CE указывает на то, что устройства согласно обзору типов соответствуют требованиям следующих нормативных актов:

- Нормативный акт по газовым приборам (нормативный акт 90/396/EWG)
- Нормативный акт по электромагнитной совместимости с классом предельных значений B (нормативный акт 89/336/EWG)
- Нормативный акт по низковольтному оборудованию (нормативный акт 73/23/EWG)

Устройства соответствуют требованиям нормативного акта по кпд (нормативный акт 92/42/EWG) в качестве низкотемпературных котлов.

Данный знак свидетельствует о соответствии аппарата требованиям ГОСТ. Данный аппарат имеет также разрешение на применение Госгортехнадзора России, гигиенический сертификат и сертификат пожарной безопасности.

Данный тип аппарата прошел соответствующие испытания на территории Украины и соответствует требованиям ДСТУ.

Данный аппарат имеет также разрешение на применение на территории Украины Госнадзорхрантруда Украины.

Данный тип аппарата прошел соответствующие испытания на территории Молдовы и соответствует требованиям ГОСТ.

Данный аппарат имеет также разрешение государственного отдела по техническому согласованию на применение на территории Молдовы.

Данный тип аппарата прошел соответствующие испытания на территории Беларуси и соответствует требованиям ГОСТ

и имеет сертификат соответствия. Данный аппарат имеет также разрешение от ПРОМАТОМНАДЗОРа на применение на территории республики Беларусь.



### 2.3 Использование по назначению

Газовые отопительные котлы Vaillant atmoCRAFT сконструированы и изготовлены по последнему слову техники и технологии с учетом общепризнанных правил техники безопасности. Тем не менее, при неправильном использовании может возникать опасность для здоровья и жизни пользователя или третьих лиц и опасность разрушения устройств и других материальных ценностей.

Устройство предназначено в качестве генератора тепловой энергии для замкнутых центральных систем отопления и для центральных система подогрева воды. Любое иное или выходящее за рамки указанного использование считается использованием не по назначению. За вызванный этим ущерб изготовитель/поставщик не несет никакой ответственности. Весь риск несет пользователь.

К использованию по назначению относится также соблюдение руководства по эксплуатации и монтажу и соблюдение условий выполнения осмотров и технического обслуживания.



#### Внимание!

**Любое недозволенное использование запрещено.**

Монтаж устройств должен быть выполнен квалифицированным специалистом, который несет ответственность за выполнение существующих правил, предписаний и нормативных актов.

### 2.4 Конструкция atmoCRAFT

Газовые отопительные котлы Vaillant atmoCRAFT используются в качестве генераторов тепловой энергии для центральных систем отопления и для центральных система подогрева воды. Они подходят для эксплуатации в новых системах и для модернизации существующих отопительных систем в одно- и многоквартирных домах, а также на производственных предприятиях.

Котел типа atmoCRAFT представляет собой низкотемпературный котел и эксплуатируется в сочетании с регулятором отопления VRC с плавно снижаемой температурой котловой воды.

Котлы по своей конструкции и эксплуатационным характеристикам соответствуют требованиям стандарта DIN EN 656. Они прошли технические испытания и имеют на шильдике знаки соответствия.

### 2.5 Объем поставки и принадлежности

Газовые отопительные котлы Vaillant atmoCRAFT поставляются либо в предварительно смонтированном состоянии, либо разобранными на отдельные узлы на двух палетах. Проверьте комплектность объема поставки, используя приведенную ниже таблицу.

Число	Наименование
Палета 1	Части облицовки, предохранитель тяги, облицовка блока электроники
Палета 2	Фундаментная плита, теплообменник, горелка, керамические стержни, коллектор продуктов сгорания, блок электроники, изоляция, мелкие детали (полностью предварительно смонтированы)

Табл. 2.1 Объем поставки с собранным котловым блоком котла

Число	Наименование
Палета 1	Части облицовки, предохранитель тяги, облицовка блока электроники, коллектор продуктов сгорания, горелка, керамические стержни, блок электроники
Палета 2	Фундаментная плита, теплообменник, изоляция, мелкие детали

Табл. 2.2 Объем поставки с разобраным котловым блоком котла

Точный объем поставки отдельных упаковочных единиц на палетах приводится в отдельных подглавах. Проверьте комплектность объема поставки, используя приведенные там таблицы.

Следующие принадлежности требуются для монтажа устройства:

- Принадлежности для продуктов сгорания; дальнейшая информация о планировании и монтаже приведена в руководстве по монтажу
- Регулирующее устройство
- Газовый шаровой кран с противопожарным устройством
- Предохранительный клапан, со стороны отопления
- Расширительный сосуд
- Манометр

## 2 Описание устройства

### 2.6 Обзор типов аппарата

Газовые отопительные котлы Vaillant atmoCRAFT поставляются со следующими значениями полезной тепловой мощности:

Тип устройства	Номинальная тепловая мощность P (кВт)	Страна назначения (обозначения согласно ISO 3166)	Категория допуска	Вид газа
VK INT 654/9	65,0 (80/60 °C)	RO GUS	II <sub>2H3B/P</sub>	G20 (природный газ H) G30 (сжиженный газ) G31 (сжиженный газ)
VK INT 754/9	75,0 (80/60 °C)			
VK INT 854/9	85,0 (80/60 °C)	IT/GR	II <sub>2H3P</sub>	G20 (природный газ H) G31 (сжиженный газ)
VK INT 1004/9	99,0 (80/60 °C)	EE, LV, LT	I <sub>2H</sub>	Природный газ H
VK INT 1154/9	115,0 (80/60 °C)			
VK INT 1254/9	124,0 (80/60 °C)			
VK INT 1454/9	143,0 (80/60 °C)			
VK INT 1604/9	157,0 (80/60 °C)			

Табл. 2.3 Обзор типов устройства



## 2.7 Функциональные элементы и органы управления

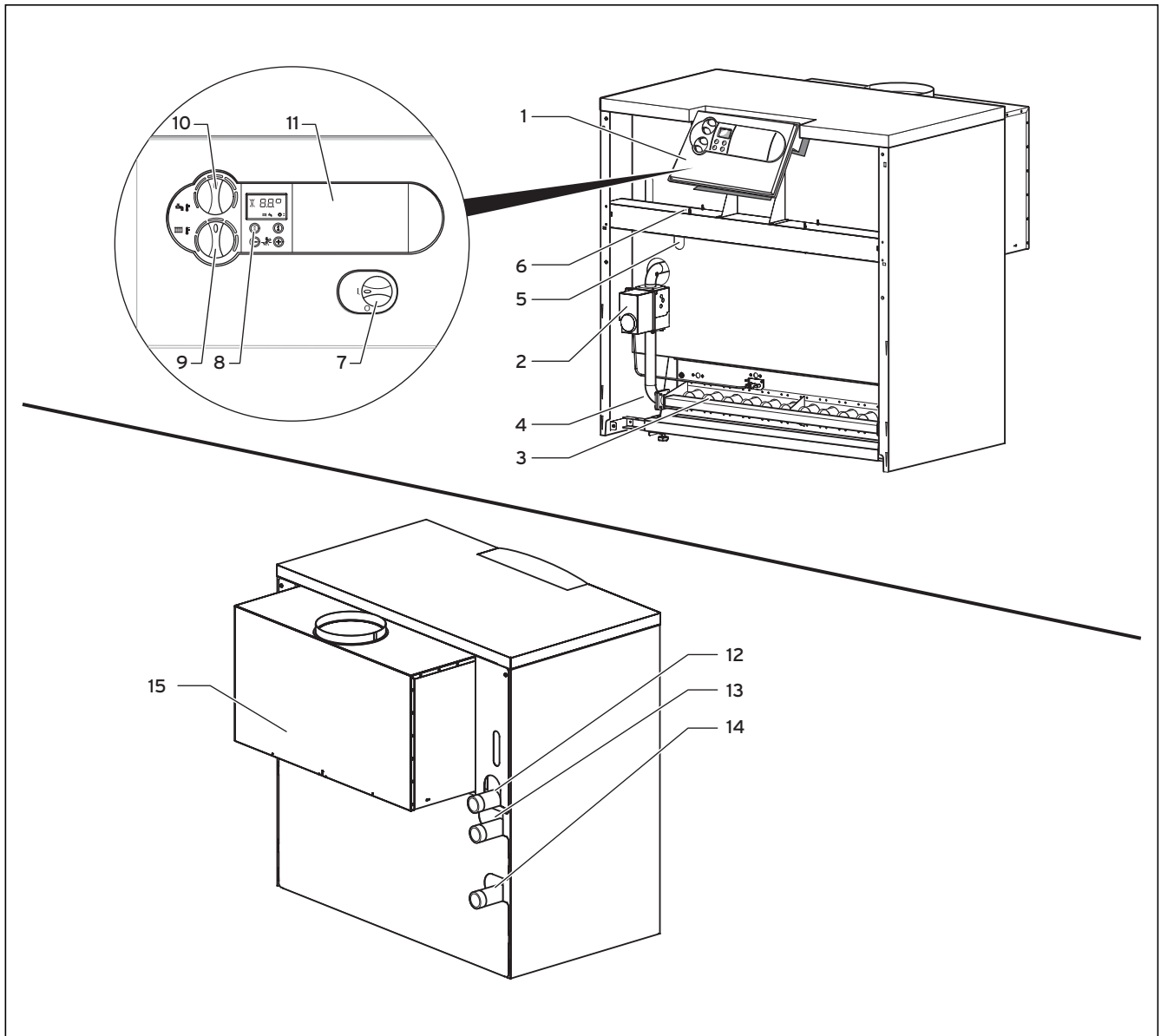


Рис. 2.1 Обзор функциональных элементов

### Пояснения к рисунку:

- 1 Распределительная коробка
- 2 Газовая арматура
- 3 Горелка
- 4 Кран для наполнения и опорожнения котла
- 5 Погружная гильза
- 6 Тепловой предохранитель

### Органы управления распределительной коробки:

- 7 Главный выключатель
- 8 Цифровая информационно-аналитическая система с дисплеем
- 9 Регулятор температуры подачи
- 10 Регулятор температуры бойлера
- 11 Место монтажа регулирующих устройств Vaillant

### Штуцеры на задней стенке котла:

- 12 Подающая линия
- 13 Подключение газопровода
- 14 Обратная линия
- 15 Предохранитель тяги

## 3 Указания по технике безопасности и предписания

### 3 Указания по технике безопасности и предписания

#### 3.1 Указания по технике безопасности

##### Монтаж

Воздух для сжигания топлива, который подводится к устройству, не должен заключать в себе химических веществ, которые содержат, например, фтор, хлор или серу. Аэрозоли, растворители, чистящие средства, краски и клеи могут содержать такие вещества, которые при эксплуатации устройства могут вызывать коррозию, в т. ч. в газопускной системе.

На промышленных предприятиях, например, столярных и лакокрасочных мастерских, парикмахерских, химчистках и т. п., даже при не зависящем от воздуха в помещении режиме работы рекомендуется всегда использовать отдельное помещение, благодаря чему обеспечивается подача воздуха для горения, не содержащего химических веществ.

Нет необходимости в соблюдении расстояния между устройством и строительными конструкциями из горючих материалов, т. к. при номинальной тепловой мощности устройства достигается более низкое значение температуры, чем максимально допустимое значение 85 °С.

Для проведения технического обслуживания соблюдать расстояния, указанные в разделе 4.3.

##### Указания по конструкции трубы дымохода

Благодаря двухступенчатой конструкции котла с адаптацией воздуха для сгорания обеспечивается высокий термический КПД. Это требует технического подтверждения пригодности трубы дымохода согласно действующим стандартам.

##### Установка

Перед монтажом газового устройства необходимо получить заключение предприятия по снабжению газом и главного районного трубопровода.

Монтаж устройства разрешается выполнять только специализированной организации. Она также берет на себя ответственность за правильность монтажа и первого ввода в эксплуатацию.

Перед подключением устройства тщательно промойте отопительную систему! Благодаря этому Вы удаляете грат, окалину, остатки пеньки, шпатлевку, ржавчину, грязь и т. п. из трубопроводов. В противном случае эти материалы накапливаются в устройстве и могут приводить к неисправностям. Обеспечивайте монтаж соединений и газопроводов без механических напряжений, чтобы это не привело к неплотности отопительной системы или соединительных патрубков! При затягивании и отпуске резьбовых соединений использовать только подходящие вилчатые (обыкновенные) гаечные ключи (не использовать трубные ключи, удлинители и т. п.). Неправильное использование и/или неподходящий инструмент могут привести к повреждениям (например выходу газа или воды)!

В замкнутых отопительных системах должен быть установлен допущенный, соответствующий тепловой мощности предохранительный клапан.

Блок регулировки давления газа разрешается проверять на герметичность с давлением не более 50 мбар! Более высокое испытательное давление может привести к повреждению газовой арматуры.

Электромонтаж устройства разрешается выполнять только обученному специалисту.

Имеется опасность для жизни в связи с поражением током на токоведущих частях! На зажимах питания в распределительной коробке устройства имеется электрическое напряжение даже при выключенном главном выключателе. Перед началом работ на устройстве выключить подачу электропитания и предохранить от повторного включения!

##### Важные указания в отношении устройств, работающих на пропане

Удаление воздуха из резервуара со сжиженным газом при первом монтаже установки:

Перед монтажом устройства убедитесь в том, что из газового резервуара удален воздух. За удаление воздуха из резервуара ответственность обычно несет поставщик сжиженного газа. Недостаточное удаление воздуха из резервуара может приводить к проблемам при розжиге. В этом случае обратитесь к поставщику сжиженного газа.

Размещение наклеек:

Наклейте прилагающиеся наклейки (качество пропана) в хорошо видимом месте на резервуар, как можно ближе к дополнительному штуцеру.

Монтаж ниже уровня земли:

При монтаже в помещениях, расположенных ниже уровня земли, соблюдать местные предписания. Мы рекомендуем применение внешнего электромагнитного клапана.

Соединительный комплект для внешнего электромагнитного клапана: арт. №: 306 247 или 306 248.

##### Ввод в эксплуатацию

Не добавляйте в теплоноситель антифризы или антикоррозионные средства! При добавлении в теплоноситель антифризов или антикоррозионных средств могут появляться изменения в уплотнениях и шумы во время работы. Фирма Vaillant не несет никакой ответственности за вызванный этим ущерб. Проинформируйте пользователя о мерах по защите от замерзания. Умягчайте теплоноситель при жесткости свыше 3,6 моль/м<sup>3</sup> (20 °dH). Для этого Вы можете использовать ионообменник производства Vaillant. Ионообменники Вы найдете в действующих каталогах запасных частей Vaillant. Следуйте прилагаемой инструкции по эксплуатации.

## **Минимальное давление природного газа на входе:**

13 мбар

При меньшем давлении на входе не обеспечивается устойчивая работа котла!

## **Максимальное Давление сжиженного газа на входе:**

50 мбар

При большем давлении на входе запрещается вводить устройство в эксплуатацию!

## **Осмотры и техническое обслуживание**

Осмотры, техническое обслуживание и ремонт разрешается проводить только специализированной фирме. Невыполнение осмотров/технического обслуживания может приводить к травмам и материальному ущербу.

Опасность для жизни в связи с поражением током на токоведущих частях! На зажимах питания в распределительной коробке устройства имеется электрическое напряжение даже при выключенном главном выключателе. Перед началом работ на устройстве выключить подачу электропитания и предохранить от повторного включения!

Защищать распределительную коробку от брызг воды.

Опасность взрыва при утечке газа! Запрещается открывать смесительную трубу между блоком регулировки и горелкой. Газонепроницаемость этого узла может гарантироваться только после проверки на заводе-изготовителе.

На котле и всех водопроводящих узлах имеется опасность получения травм и ожогов. Выполняйте работы на этих узлах только после их полного охлаждения.

## **Устранение неисправностей**

Перед началом работ отсоедините устройство от электрической сети. Закройте газовый кран и краны обслуживания. Слейте воду из устройства, если Вы хотите заменить его водопроводящие узлы.

Опасность для жизни в связи с поражением током на токоведущих частях! На зажимах питания в распределительной коробке устройства имеется электрическое напряжение даже при выключенном главном выключателе. Перед началом работ на устройстве выключить подачу электропитания и предохранить от повторного включения!

Следите за тем, чтобы вода не капала на токоведущие узлы (например, распределительную коробку).

Используйте только новые уплотнения и кольца круглого сечения. После окончания работ проведите эксплуатационную проверку.

## **3.2 Предписания**

**Установка, пуск, ревизия, изменение установленного расхода газа, перенастройка на другой вид газа и дальнейшее обслуживание газового отопительного настенного аппарата должны производиться только квалифицированными специалистами специализированной организации, имеющей лицензию на проведение вышеуказанных работ, уполномоченными фирмой Vaillant на работу с данным оборудованием и полностью несущими ответственность за соблюдение действующих в данной местности норм и правил.**

Установка аппарата силами такой лицензированной организации должна быть зарегистрирована в местной газоснабжающей организации.

Обращаем также Ваше внимание на то, что гарантия предприятия-изготовителя действует только в случае, если продажа, монтаж и дальнейшее обслуживание аппарата были произведены специализированной организацией, имеющей договор с фирмой Vaillant и уполномоченной распространять продукцию фирмы Vaillant на определённой территории, или организацией, имеющей договор подряда с такой уполномоченной организацией. Гарантия предприятия-изготовителя действует только в случае соблюдения условий, изложенных в инструкциях по монтажу и эксплуатации для соответствующего аппарата. Гарантийные обязательства изготовителя аппарата изложены в инструкции по эксплуатации.

### 4 Монтаж

#### 4.1 Место установки

##### 4.1.1 Требования к месту установки

Для выбора места установки, а также мер по приточной и вытяжной вентиляции в месте установки получить согласие органов строительного надзора.

Воздух для сжигания топлива, который подводится к устройству, не должен заключать в себе химических веществ, которые содержат, например, фтор, хлор и серу. Аэрозоли, растворители, чистящие средства, краски и клеи могут содержать такие вещества, которые при эксплуатации устройства в неблагоприятном случае могут вызывать коррозию, в т. ч. в газовыпускной системе. Если монтаж производится в месте установки, то в этом случае выполнить гидравлические испытания с испытательным давлением 5,2 бар. Монтажник установки должен в таком случае предоставить свидетельство о выполненных гидравлических испытаниях.

Нет необходимости в соблюдении расстояния между устройством и строительными конструкциями из горючих материалов. Т. к. при максимальной нагрузке устройства на его поверхности достигается более низкое значение температуры, чем максимально допустимое значение 85 °С, мы рекомендуем соблюдать расстояния, указанные в разделе 4.3. Для проведения технического обслуживания соблюдать расстояния, указанные на рис. 4.1 - 4.3.

При установке котла на полу из горючих материалов (например, дерева, ПВХ) котел должен быть размещен на опоре из негорючего материала.

##### 4.1.2 Указания к отопительной системе и к месту ее установки

- От продувочного трубопровода предохранительного клапана должна быть проложена сливная труба с входной воронкой и сифоном к подходящему сливу (подключению к канализационной системе) в помещении, в котором производится монтаж. Должна иметься возможность наблюдения за сливом!
- Установленный в котле тепловой предохранитель одновременно служит устройством отсечки подачи газа при отсутствии поступления воды.
- Температура срабатывания теплового предохранителя котла в случае неисправности составляет около 110 °С. Если в отопительной системе используются пластмассовые трубы, заказчиком должен быть установлен подходящий термостат на линии подачи теплоносителя. Это требуется для предохранения отопительной системы от тепловых повреждений. Термостат может быть присоединен к гнезду для накладного термостата системы ProE.
- При использовании не диффузионно-непроницаемых пластмассовых труб должен быть дополнительно установлен вторичный теплообменник (разделение системы на отдельные контуры), чтобы предотвратить коррозию в отопительном котле.
- При удельном объеме установки свыше 15 л/кВт греющей мощности установить подходящие гидравлические защитные схемы.
- Установите котел в защищенном от замерзания помещения вблизи дымохода. Допустимая окружающая температура для эксплуатации котла находится в диапазоне от + 3 °С до + 45 °С.
- При выборе места установки учитывать вес котла, включая вес воды, согласно таблице «Технические данные», а также тип конструкции дымовой трубы.

4.2 Размеры

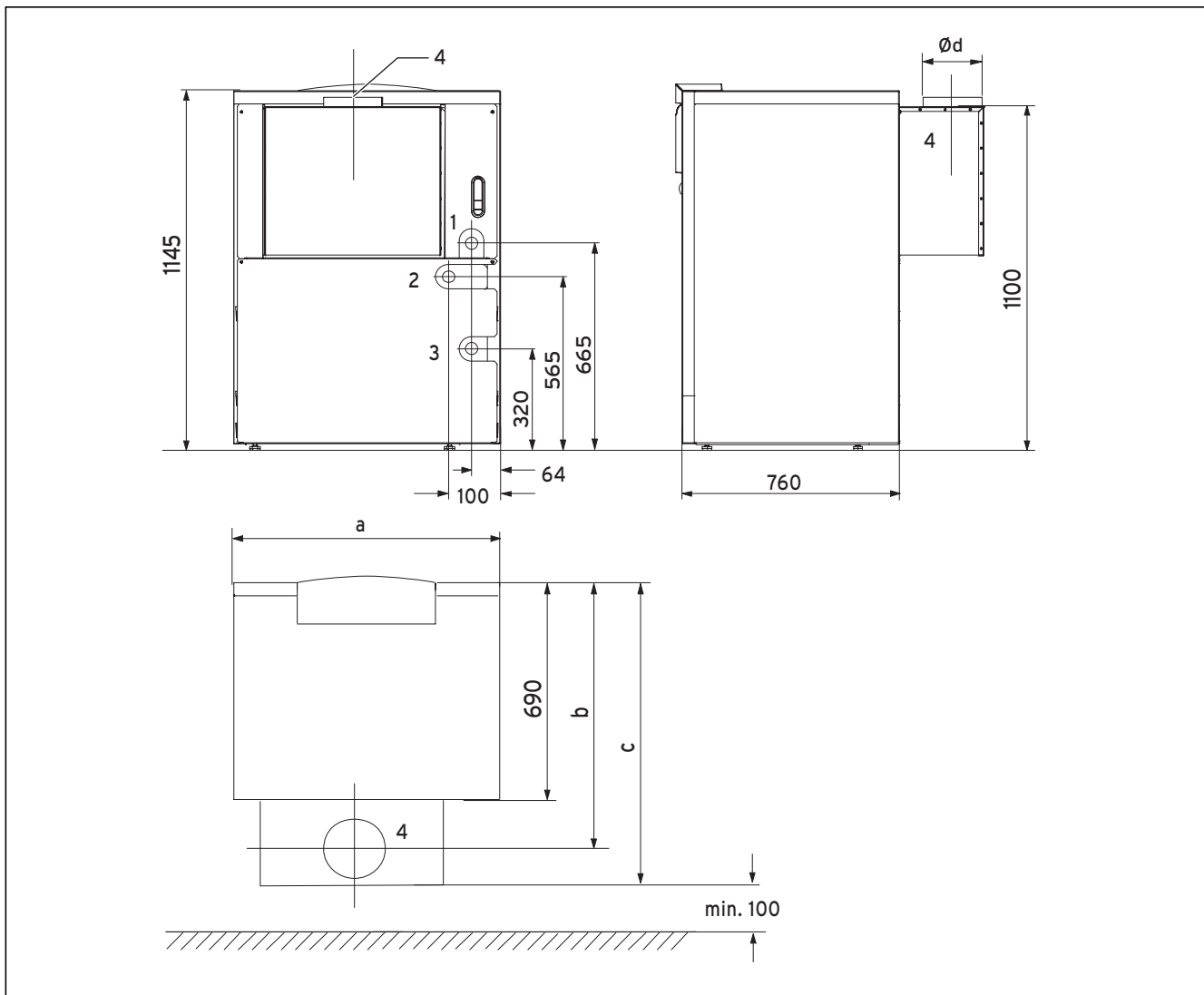


Рис. 4.1 Размеры VK INT в мм

Пояснения к рисунку:

- 1 Подающая линия
- 2 Подключение газопровода
- 3 Обратная линия
- 4 Подключение дымохода

Тип котла	a	b	c	$\varnothing d$	Подача теплоносителя/ Возврат теплоносителя	Газовый штуцер
65 кВт	850	860	960	180	R 1 1/2	R 1
75 кВт	930	850	960	200	R 1 1/2	R 1
85 кВт	1010	850	960	200	R 1 1/2	R 1
100 кВт	1170	838	960	225	R 1 1/2	R 1
115 кВт	1250	838	960	225	R 1 1/2	R 1
125 кВт	1410	825	960	250	R 1 1/2	R 1 1/4
145 кВт	1570	825	960	250	R 1 1/2	R 1 1/4
160 кВт	1730	852	1012	300	R 1 1/2	R 1 1/4

Табл. 4.1 Размеры (в мм)

### 4.3 Рекомендуемые минимальные расстояния

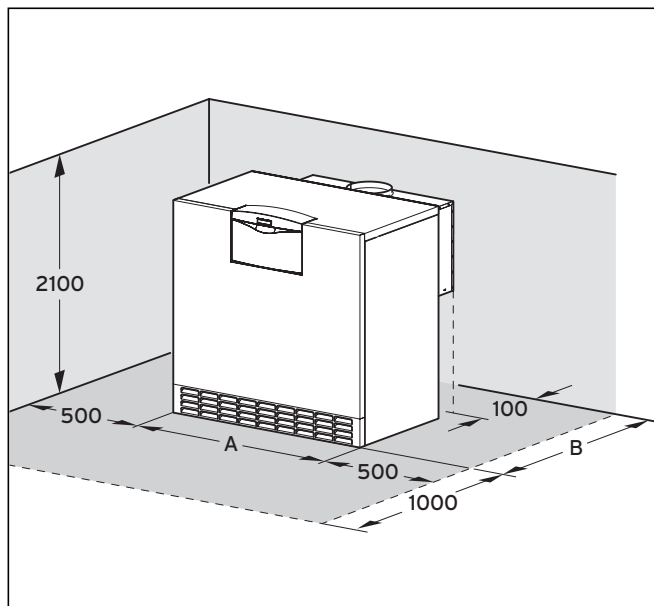


Рис. 4.2 Минимальные расстояния

При установке котла необходимо соблюдать приведенные на рис. 4.3 минимальные расстояния, чтобы обеспечить свободный доступ к котлу.

Высота потолка котельной должна составлять не менее 2100 мм. Указанные на чертеже боковые расстояния, а также расстояние перед аппаратом, служат только целям обслуживания.



**Указание!**

Учитывайте, что при монтаже разобранного котельного блока по обеим сторонам требуется свободное пространство (не менее 500 мм) для монтажа.

Тип котла	A	B
65 кВт	850	960
75 кВт	930	
85 кВт	1010	
100 кВт	1170	
115 кВт	1250	
125 кВт	1410	
145 кВт	1570	1012
160 кВт	1730	

Табл. 4.2 Размеры (в мм)

4.4 Монтаж котельного блока

4.4.1 Объем поставки котельного блока, разобранного

Проверьте комплектность и целостность объема поставки, используя рисунок и таблицу.

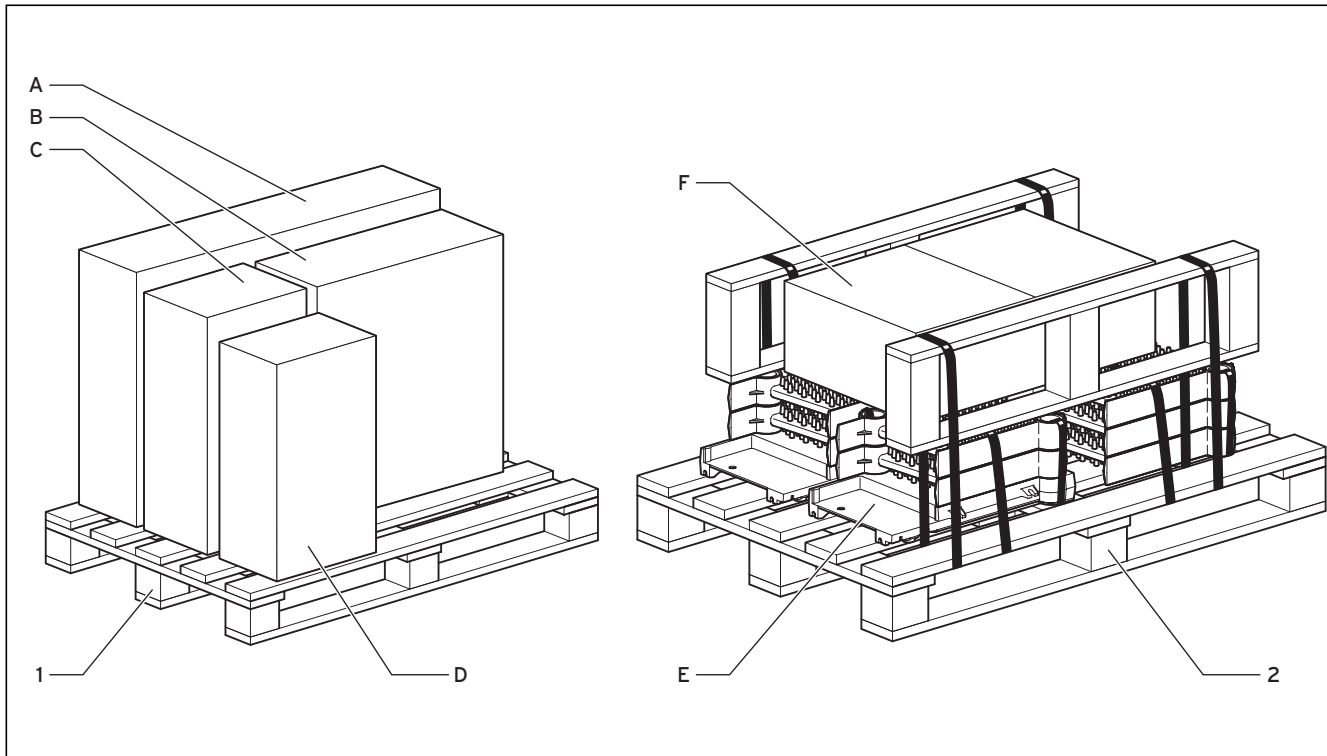


Рис. 4.3 Объем поставки котельного блока, незакрепленного

Палета	Наименование	Узел
1	Горелка, керамические стержни и блок электроники	B
1	Облицовка	A
1	Коллектор продуктов сгорания	C
1	Предохранитель тяги, облицовка блока электроники	D
2	Теплообменник, разобранный на отдельные компоненты	E
2	Лист основания	F
2	Монтажный лист	
2	Анкерные стяжки	
2	Котловой ниппель	
2	Труба распределения воды	
2	Колено возврата/подачи	
2	Сливное колено	
2	Заглушка	
2	Изоляционный материал	
2	Брусья	
2	Мелкие детали, ножки	

Табл. 4.3 Объем поставки незакрепленного котельного блока

### 4.4.2 Монтаж разобранного котлового блока

**Указание!**

Проводите монтаж котельного блока всегда не менее чем с двумя людьми.

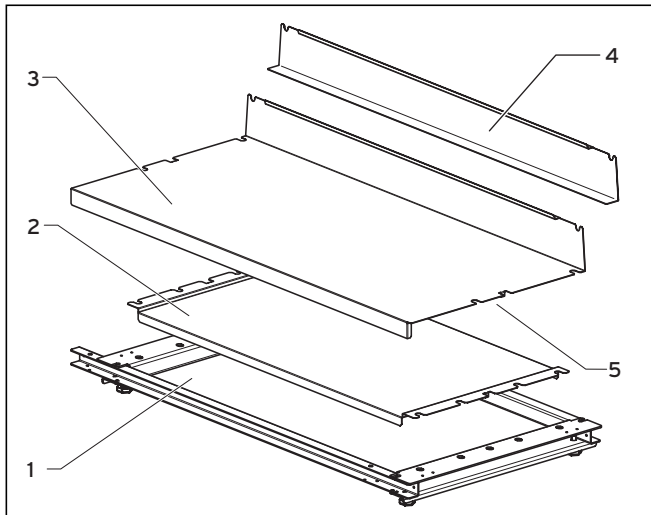


Рис. 4.4 Монтаж листа основания и монтажной шины

- Уложите раму (1), ящик F, палета (2) на пол и зафиксируйте листы (2) и (3). Убедитесь в том, что выступы (5) обоих листов входят в соответствующие вырезы в раме.

При этом учитывайте размеры готового котла (см. гл. 4.2).

- Привинтите монтажный лист (4) к раме (1).

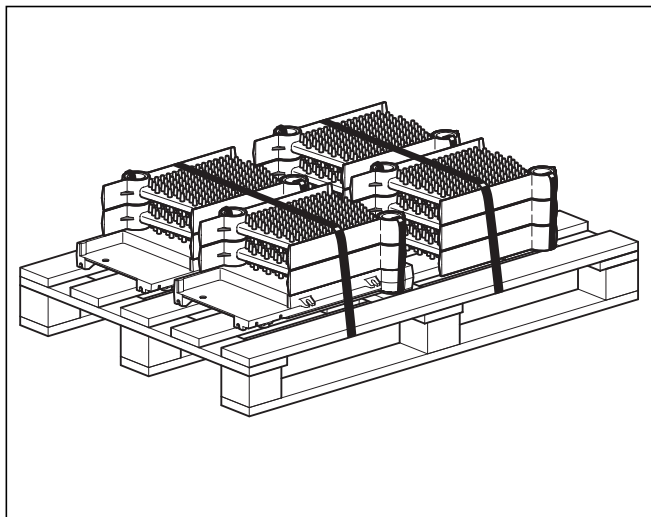


Рис. 4.5 Снятие звеньев котла

- Снимите левое и правое конечные звенья и среднее звено котла с палеты.

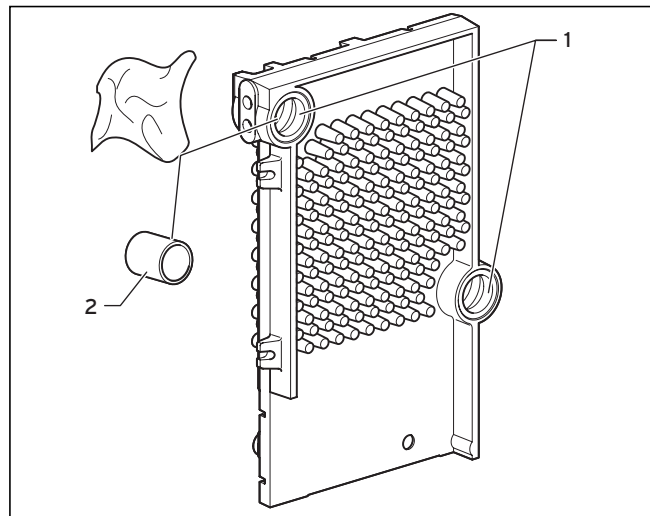


Рис. 4.6 Очистка втулок и nipples

- Очистите втулки (1) всех звеньев котла, а также все nipples (2) входящими в объем поставки чистящими салфетками.

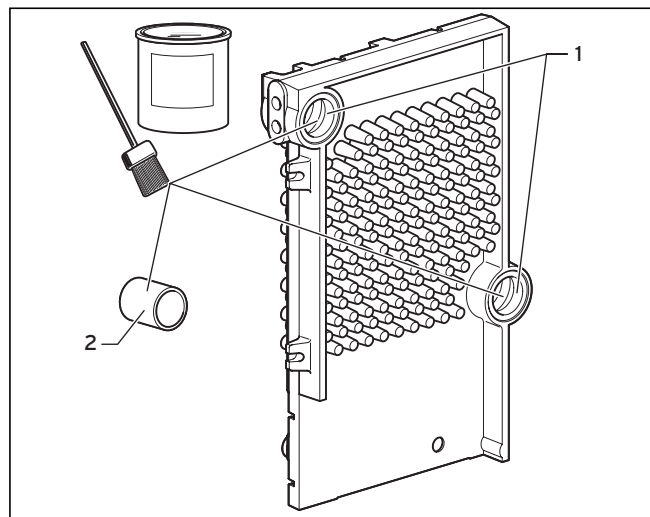


Рис. 4.7 Смазывание втулок и nipples

- Смажьте втулки (1) и nipples (2) толстым слоем средства Öl-Phos-Grund.

**Указание!**

По возможности, начинайте с левого концевго звена. Для распознавания: на левом концевом звене находятся штуцера подачи и возврата.



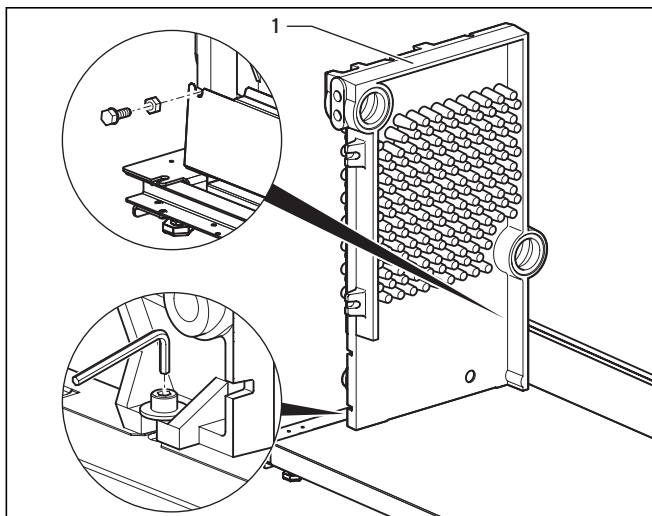


Рис. 4.8 Размещение первого концевого звена

- Расположите левое концевое звено (1) на плите основания, юстируйте его на ней и слегка свинтите.
- Свинчивайте концевое звено с монтажным листом таким образом, чтобы оно стояло исключительно на опорном листе.

**Указание!**

Обеспечивайте параллельность и прямоугольность концевого звена на раме.

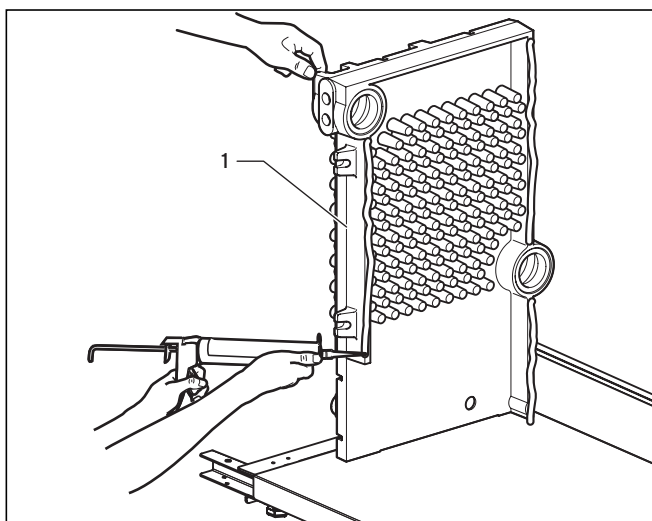


Рис. 4.9 Нанесение силикона

- Нанесите входящий в объем поставки силикон по всей длине уплотнительных планок (1) левого концевого звена (отверстие патрона  $\varnothing$  8 мм). Нанесение толстого слоя особенно важно на концах уплотнительных планок.

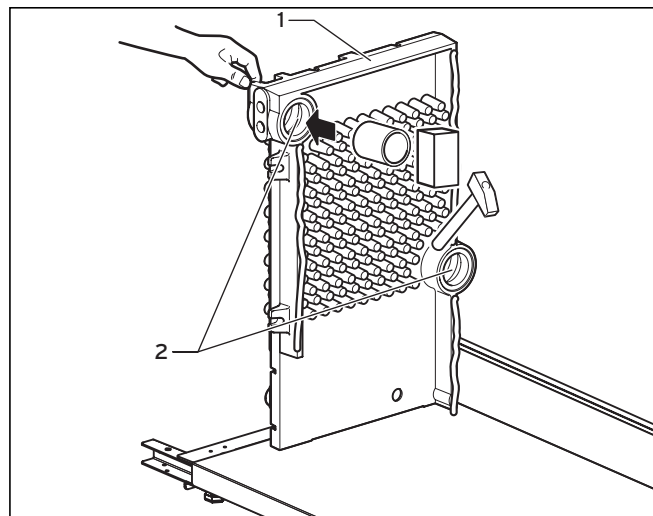


Рис. 4.10 Забивание nipples

- Забейте nipples (1) резиновым молотком и деревянным брусом слегка во втулки (2) левого концевого звена. Следите за тем, чтобы nipples не перекашивались. Этим вы предотвращаете сложности при монтаже и неплотности котлового блока в дальнейшем.

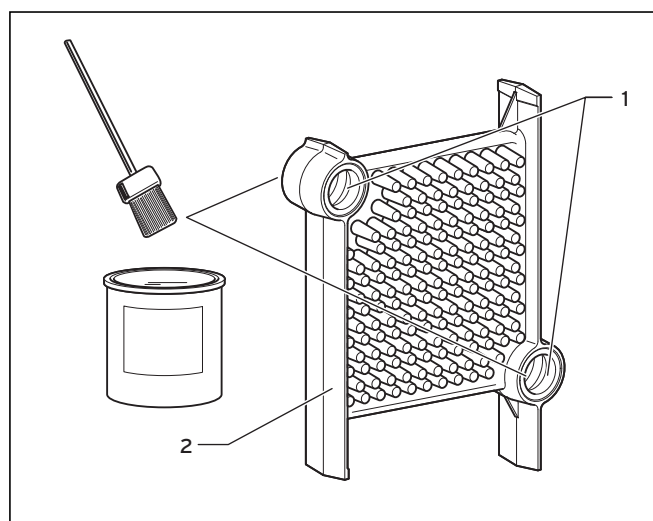


Рис. 4.11 Смазывание втулок средством ÖI-Phos-Grund

- Еще раз смажьте втулки (1) 1-го среднего звена (2) средством ÖI-Phos-Grund.

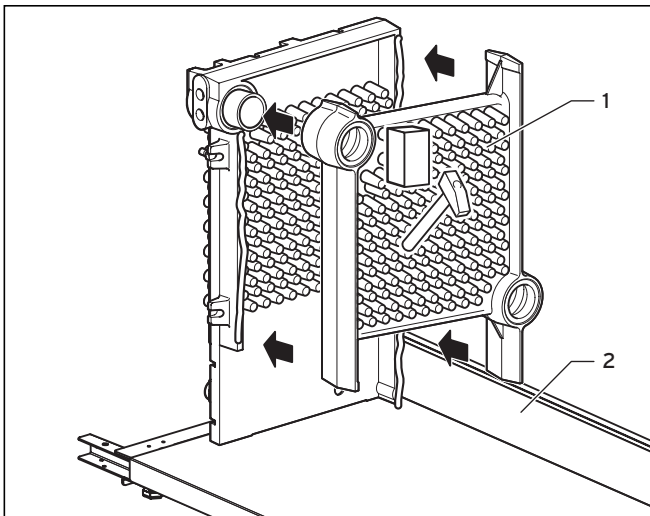


Рис. 4.12 Размещение первого среднего звена

- Установите среднее звено (1) на монтажную шину (2) и вставьте ее со втулками среднего звена на ниппеля левого концевой звена.
- Слегка забейте среднее звено.

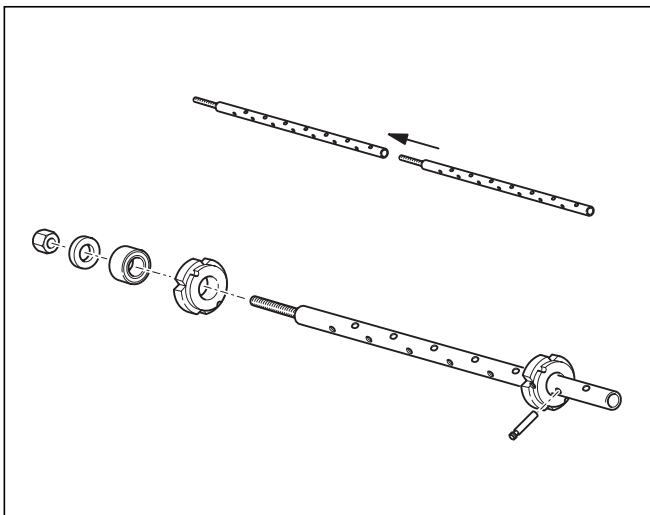


Рис. 4.13 Стяжное устройство



**Внимание!**

При монтаже котлового блока используйте только оригинальные инструменты (стяжное устройство Vaillant Presswerkzeug) и учитывайте приведенный ниже рисунок. Инструмент Вы можете взять напрокат в гарантийно-консультационной службе.

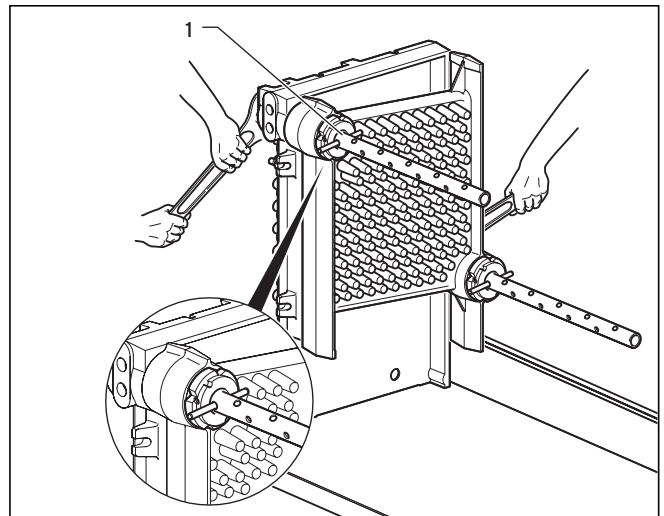


Рис. 4.14 Стягивание первого среднего звена

- Стяните левое концевое звено и среднее звено с помощью стяжного устройства (1). Равномерно затяните литые звенья вдвоем через втулку подачи и возврата. Следите за параллельностью котельного блока (по возможности, измерьте). Проверьте, равномерно ли вошли ниппеля во втулки. Видимый кольцевой зазор должен составлять не более 0,4 мм.

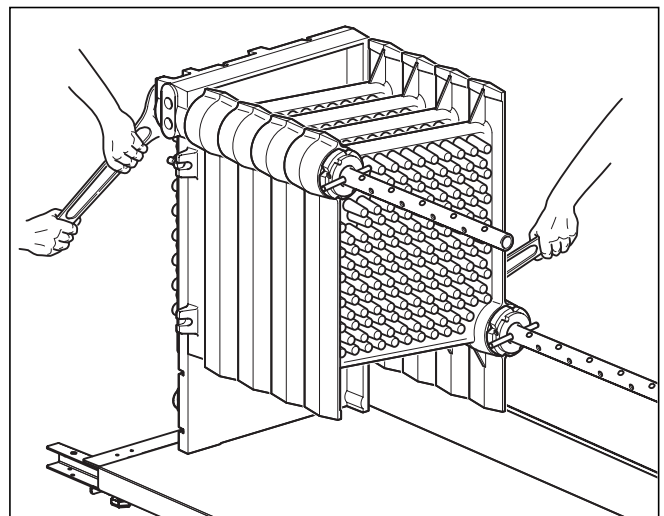


Рис. 4.15 Монтаж всех других средних звеньев

- Возьмите следующее среднее звено, нанесите силикон на уплотнительную планку, очистите втулки, смажьте их средством ÖL-Phos-Grund и установите среднее звено, как описано выше.
- Повторите все действия со следующим средним звеном.
- Установите правое концевое звено, стяните его и свинтите с рамой.

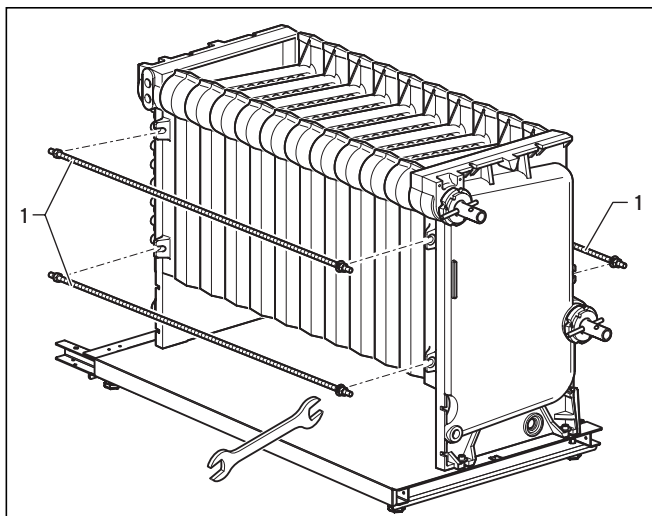


Рис. 4.16 Монтаж концевого звена и анкерных стяжек

- Перед тем, как отсоединить стяжное устройство, установите три анкерных стяжки (1) в вырезы концевых звеньев.

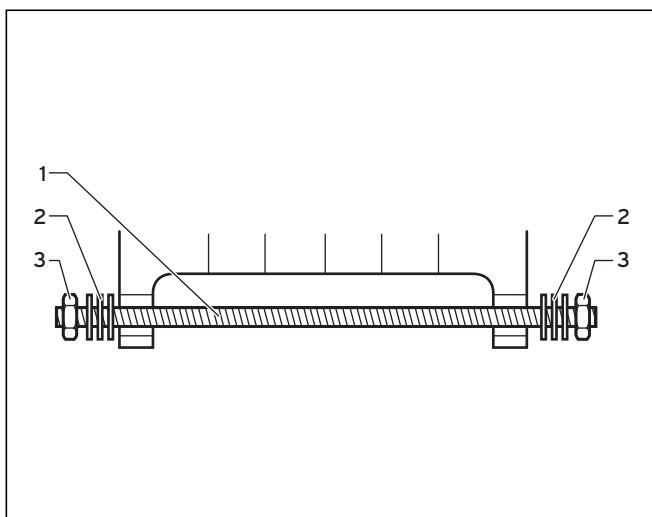


Рис. 4.17 Монтаж анкерных стяжек

- Для каждой анкерной стяжки (1) используйте шесть подкладных шайб (2) и две шестигранные гайки (3). Шестигранные гайки (3) затягивать только вручную, чтобы избежать высоких механических напряжений.

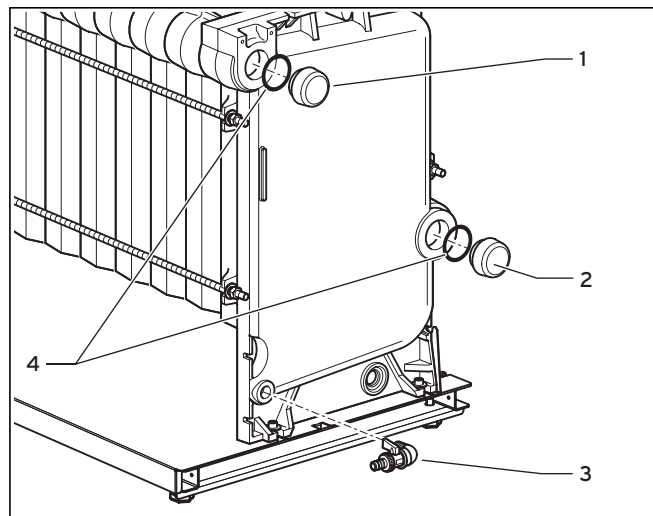


Рис. 4.18 Монтаж заглушек и сливного колена

- Ввинтите заглушки (1) входящих в объем поставки уплотнений (4) в отверстия.
- Ввинтите глухой фланец (2) в предназначенное для него отверстие в литом блоке.
- Уплотните сливное колено (3), ранее предварительно смонтированное с КФЕ-краном, паклей, и привинтите его.
- Таким же образом установите КФЕ-кран на другой стороне котла.

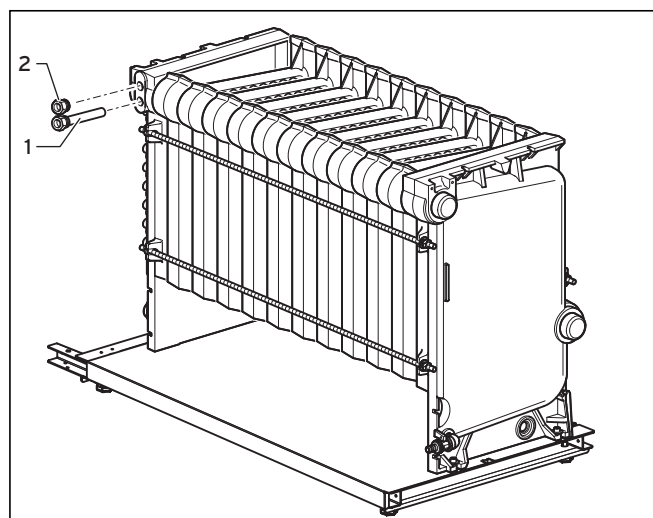


Рис. 4.19 Монтаж погружных гильз

- Уплотните погружную гильзу (1) и заглушку (2) паклей и установите их.

### 4.4.3 Установка котельного блока и подготовка к подключению к системе отопления

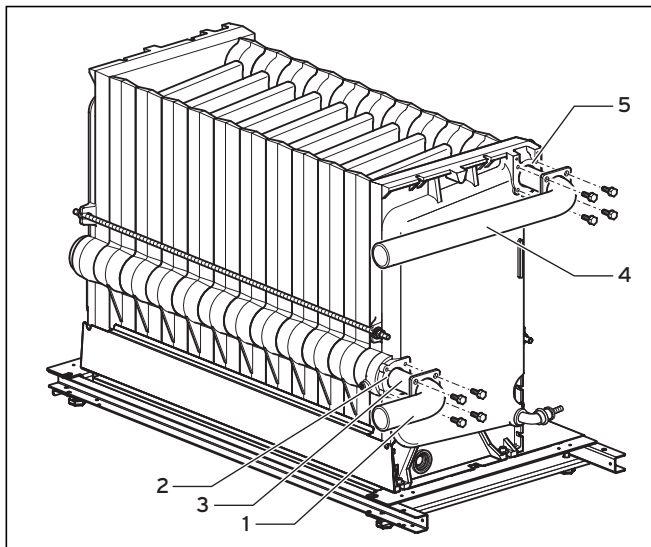


Рис. 4.20 Монтаж фланца подачи и возврата (касается только разобранного котельного блока)

- **Касается только разобранного котельного блока:**  
Установите распределительную трубу (1) на втулку обратной линии (2), установив уплотнение на трубу распределения воды (3) и вставив ее во втулку обратной линии. Труба должна располагаться горизонтально.
- Прикрутите трубу обратной линии вместе с уплотнением с помощью шестигранных гаек вместе с подкладными шайбами.
- Закрепите колено подачи (4) с уплотнением на втулке подачи (5) четырьмя подкладными шайбами и шестигранными гайками.

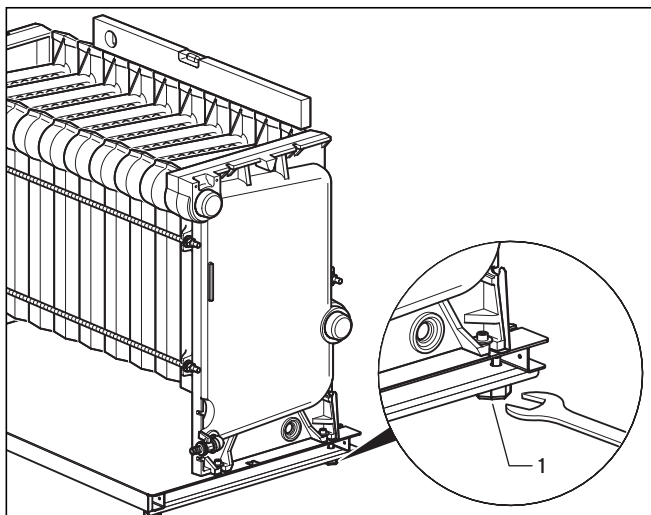


Рис. 4.21 Выверка котельного блока

Котельный блок должен располагаться горизонтально. Не должно быть подъема в сторону заглушки в верхней втулке, т. к. иначе в котельном блоке образуются воздушные пузыри.

- Выполните выверку котельного блока на плите основания

в месте установки, используя регулируемые ножки котла (1, раствор ключа 30).

- Полностью подключите котел со стороны воды и проверьте его герметичность с испытательным давлением не более 6 бар. Используйте протарированный манометр, т. к. давление в водопроводе может быть значительно выше.

**Отсоединить возможно негерметичные соединения nipples. Для этого с помощью долота осторожно и, по возможности, равномерно, разведите верхнюю и нижнюю втулку звеньев.**

**Запрессовывайте только новые nipples!**

### 4.4.4 Монтаж изоляции

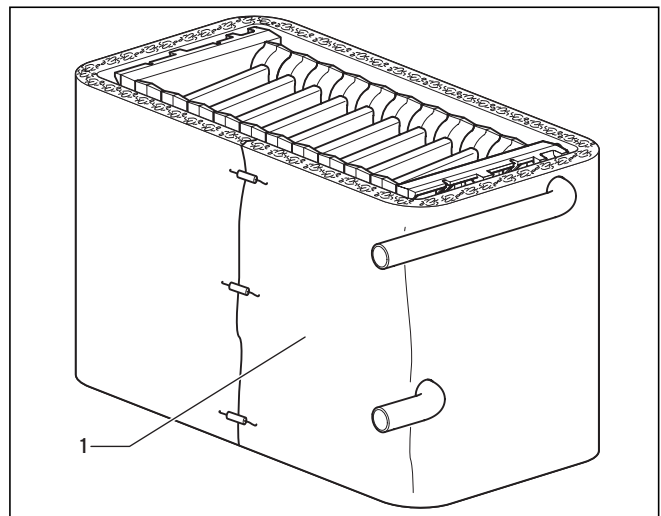


Рис. 4.22 Изоляция котельного блока

- Наденьте изоляцию (1) котельного блока. Для этого вставьте подающую и обратную линии в соответствующие отверстия в изоляции и уложите ее полностью вокруг котла.
- Закрепите концы изоляции входящими в объем поставки пружинными зажимами.

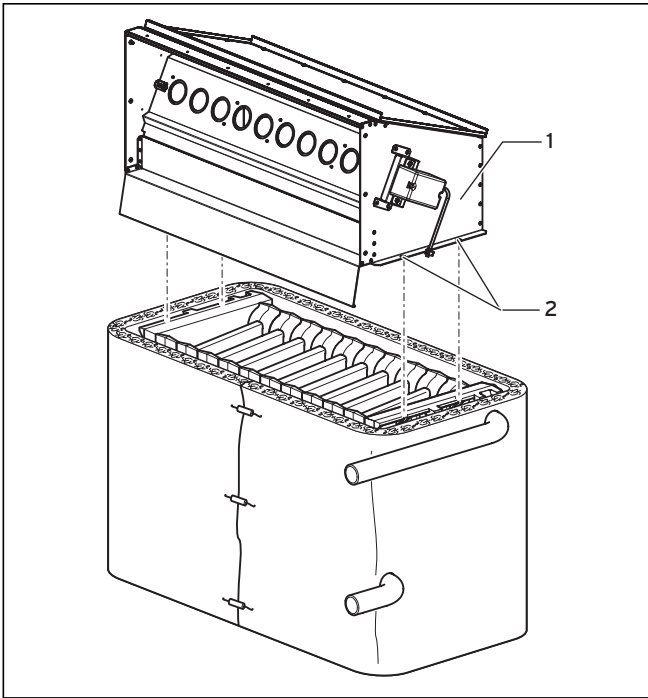


Рис. 4.23 Монтаж коллектора продуктов сгорания

- Наклейте уплотнительную ленту на край котлового блока.
  - Установите коллектор продуктов сгорания (1) на уплотнительную ленту и привинтите его четырьмя винтами (2) по краям.
- Дальнейший монтаж описан в главе 4.6.

### 4.4.5 Объем поставки котельного блока, собранного

Проверьте комплектность и целостность объема поставки, используя приведенные рядом рисунок и таблицу.

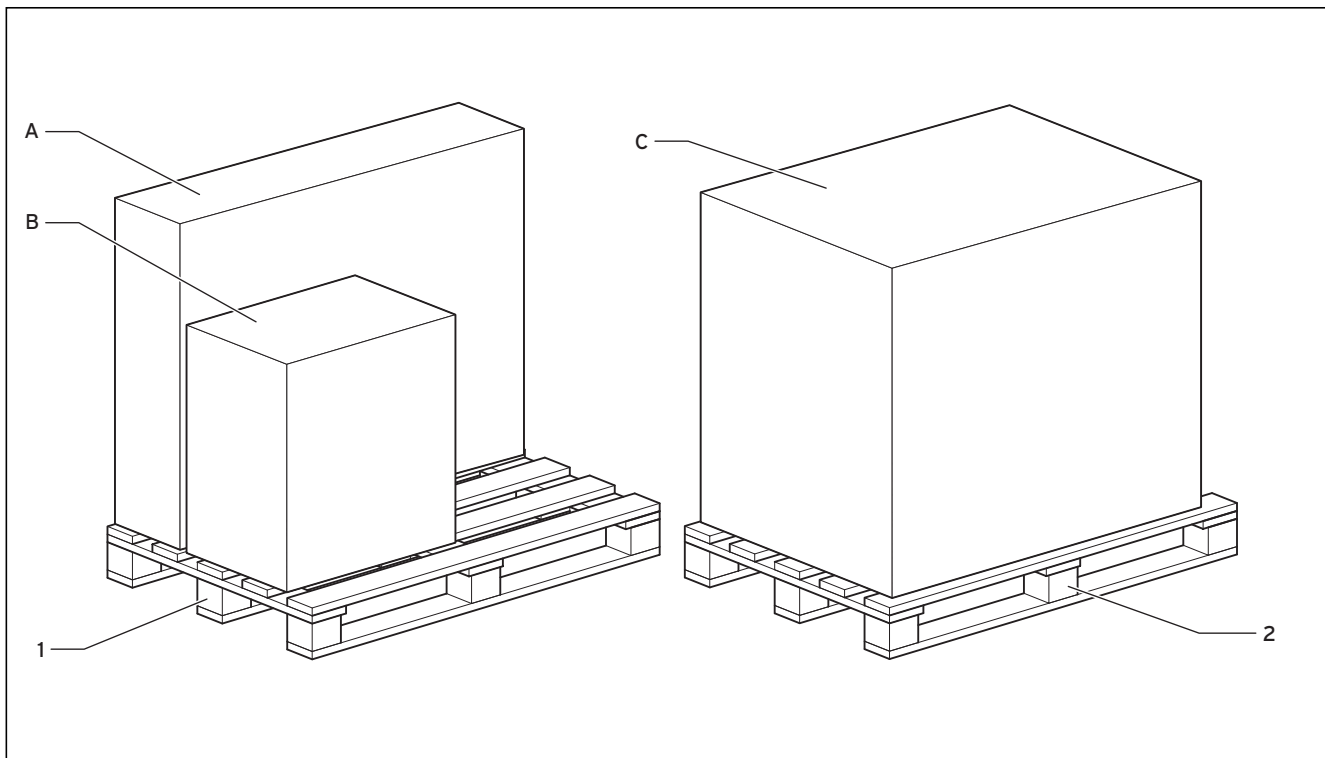


Рис. 4.24 Объем поставки котельного блока, собранного

Палета	Наименование	Единица измерения
1	Облицовка	A
1	Предохранитель тяги, кожух блока электроники	B
2	Коллектор продуктов сгорания	C
2	Горелка и керамические стержни	
2	Изоляция и теплообменник, полностью предварительно смонтированный на плите основания	
2	Коммутационный блок (прилагается отдельно)	
2	Мелкие детали	

Табл. 4.4 Объем поставки собранного котельного блока

**4.5 Монтаж узлов котла**

**4.5.1 Объем поставки облицовки**

Проверьте комплектность и целостность объема поставки, используя приведенные рядом рисунок и таблицу.

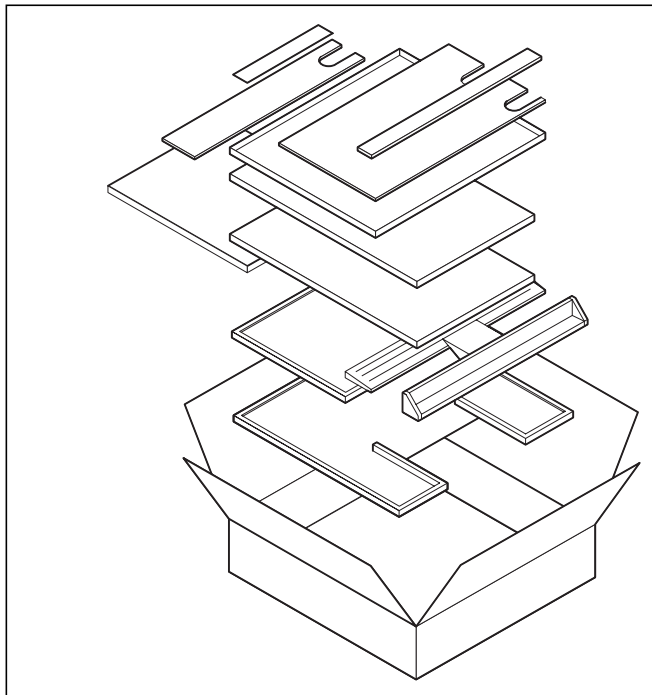


Рис. 4.25 Объем поставки обшивки

Наименование
Листы задней стенки (1 большой, 2 малых)
Разделительный лист и 2 кронштейна (левый и правый)
Крышка, белая
Передний лист, белый
2 боковые части, белые
1 вентиляционная решетка, белая
Поперечная балка с держателем блока электроники
Дополнительная упаковка (винты/крепежные элементы)

Табл. 4.5 Объем поставки обшивки

**4.5.2 Объем поставки предохранителя тяги**

Проверьте комплектность и целостность объема поставки, используя приведенные рядом рисунок и таблицу.

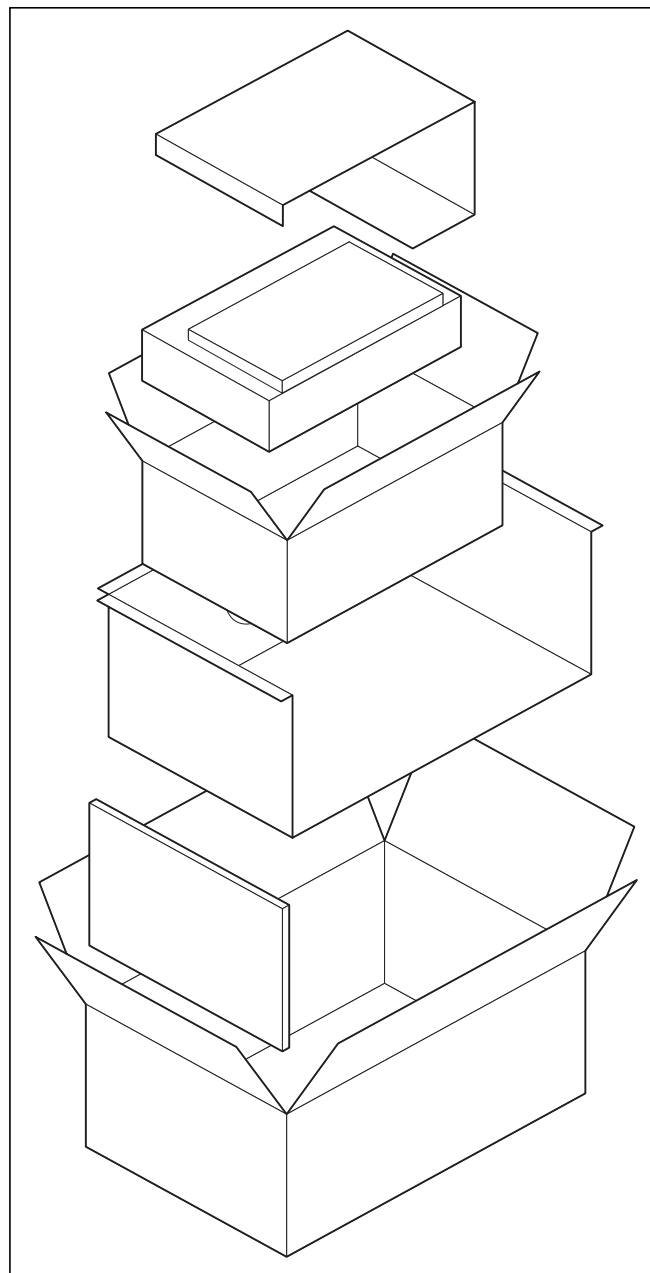


Рис. 4.26 Объем поставки предохранителя тяги

Наименование
Кожух блока электроники
Предохранитель тяги

Табл. 4.6 Объем поставки предохранителя тяги

### 4.5.3 Объем поставки коллектора продуктов сгорания (касается только разобранного котла)

Проверьте комплектность и целостность объема поставки, используя приведенные рядом рисунок и таблицу.

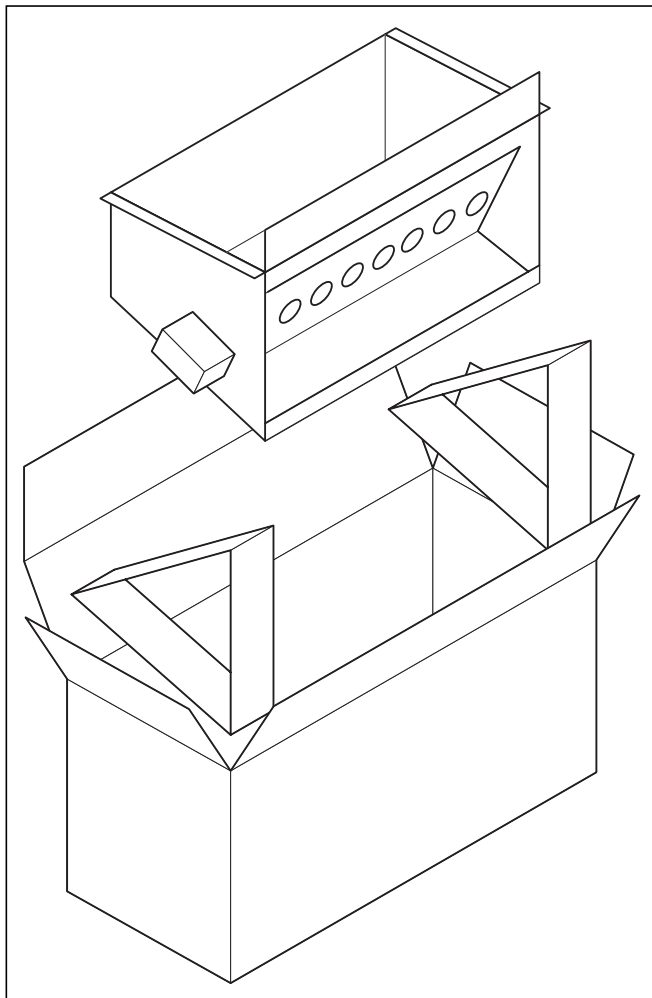


Рис. 4.27 Объем поставки коллектора продуктор сгорания

Наименование
Коллектор продуктор сгорания (включая серводвигатель)

Табл. 4.7 Объем поставки коллектора продуктор сгорания

### 4.5.4 Объем поставки горелки (касается только разобранного котла)

Проверьте комплектность и целостность объема поставки, используя приведенные рядом рисунок и таблицу.

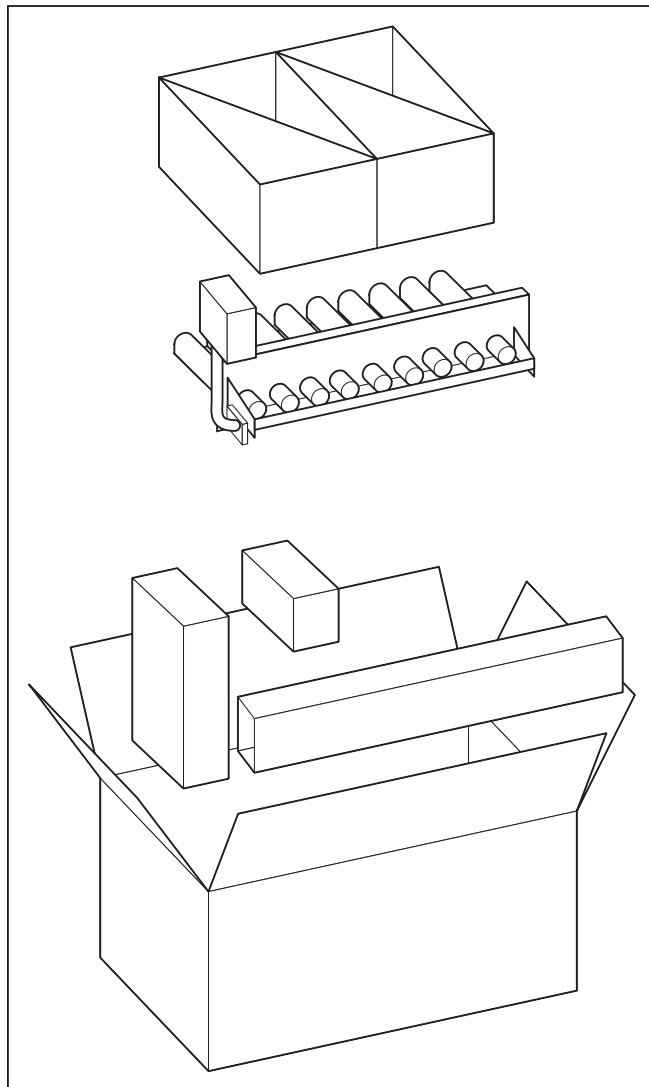


Рис. 4.28 Объем поставки горелки

Наименование
Блок электроники
Горелка, в комплекте с запальным трансформатором
Керамические стержни
Газовые соединительные трубы (1 до 115 кВт, 2 свыше 130 кВт)
Дополнительная упаковка (крепежные элементы)

Табл. 4.8 Объем поставки горелки



#### 4.6 Монтаж встраиваемых узлов

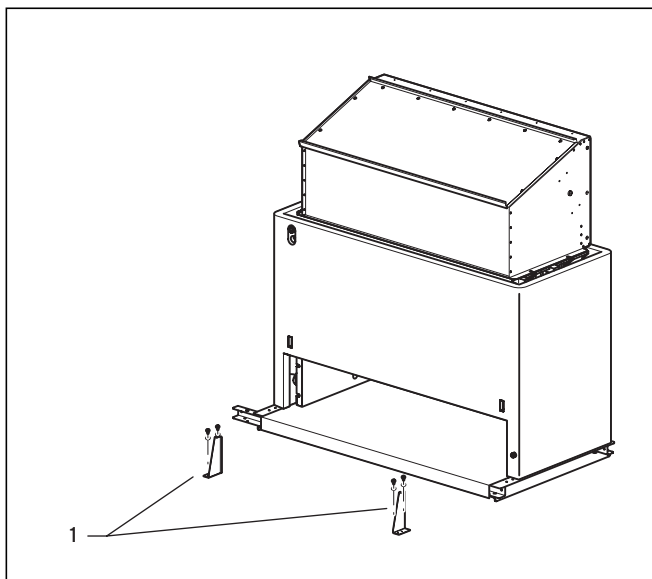


Рис. 4.29 Монтаж кронштейнов

- Навинтите оба кронштейна (1) справа и слева на раму.

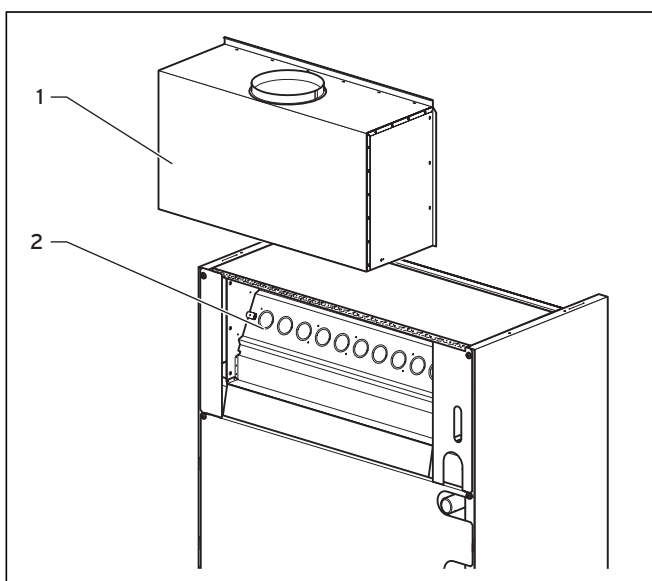


Рис. 4.30 Монтаж предохранителя тяги

- Установите предохранитель тяги (1) на коллектор продуктор сгорания (2).
- Привинтите предохранитель тяги справа и слева самонарезающими винтами к коллектору продуктор сгорания.
- Проверьте герметичность предохранителя тяги на коллекторе продуктор сгорания. Он должен прилегать ровно и плотно.

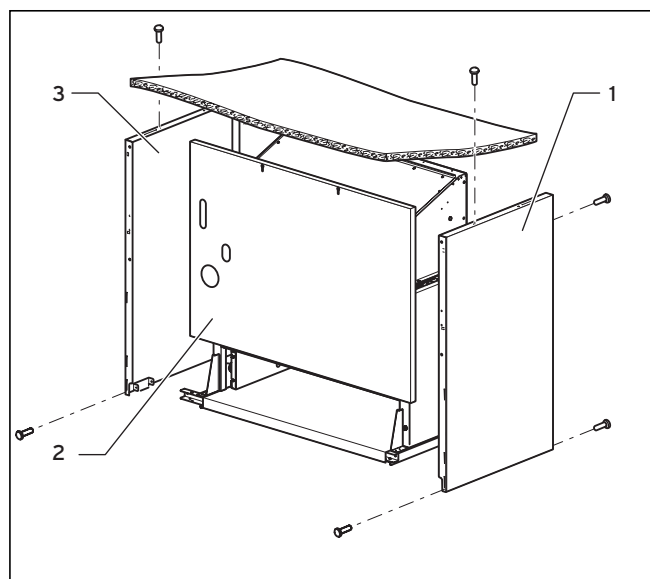


Рис. 4.31 Монтаж разделительного листа и боковых листов

- Закрепите правый боковой лист (1) двумя пружинными зажимами на раме.
- Навинтите разделительный лист (2) перед котлом. Разделительный лист привинчивается в нижней части четырьмя винтами.
- Закрепите левый боковой лист (3) двумя пружинными зажимами на раме.
- Зафиксируйте боковые листы пружинными зажимами на разделительном листе.

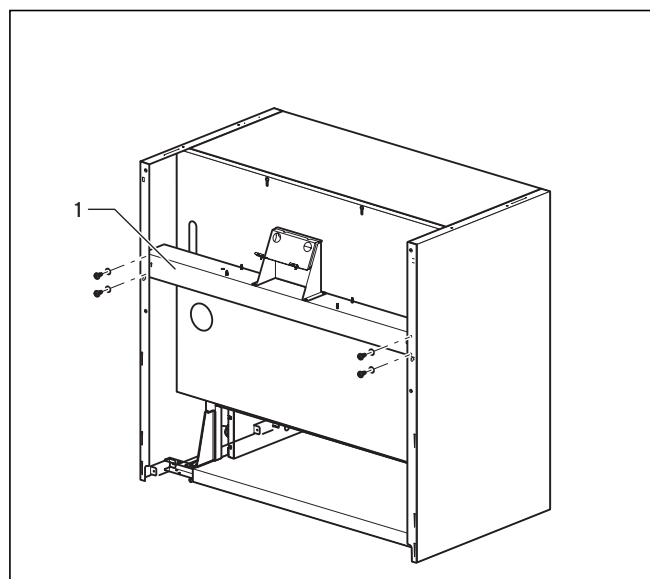


Рис. 4.32 Монтаж поперечной балки

- Привинтите поперечную балку (1) слева и справа четырьмя самонарезающими винтами к боковым листам.

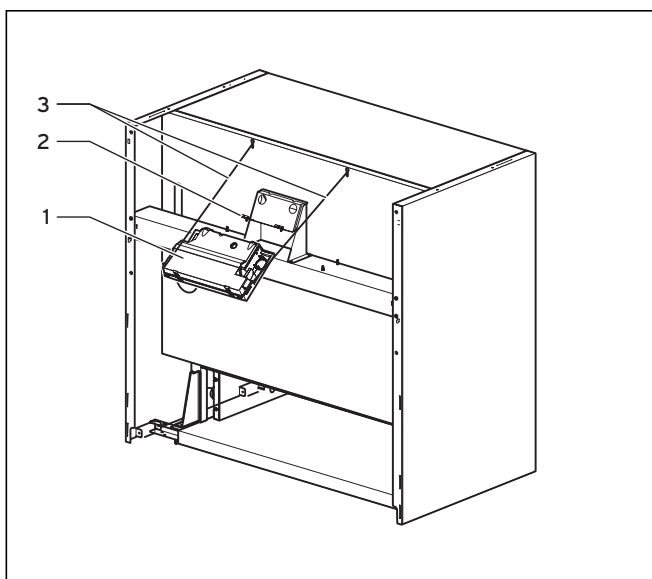


Рис. 4.33 Монтаж блока электроники

- Теперь установите блок электроники (1).
- Вставьте блок на держатель (2) на балке и зафиксируйте его лентами (3).

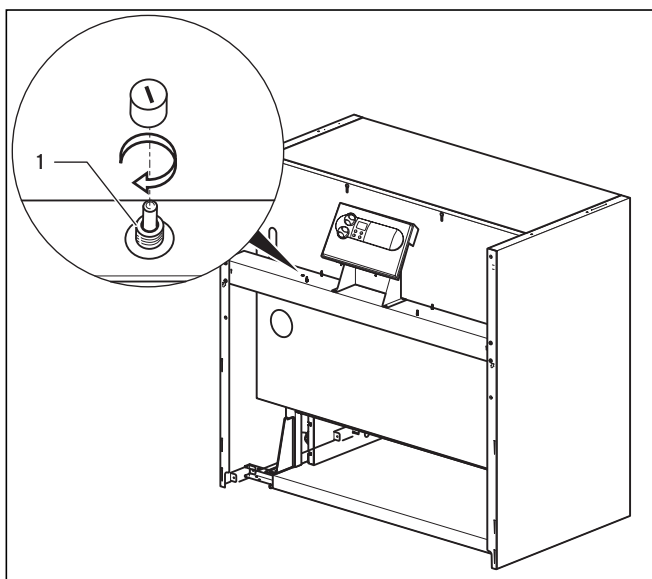


Рис. 4.34 Монтаж теплового предохранителя

- Установите тепловой предохранитель (1) на поперечную балку, слева рядом с блоком электроники.
- Присоедините тепловой предохранитель к предназначенным для этого штекерам блока электроники.

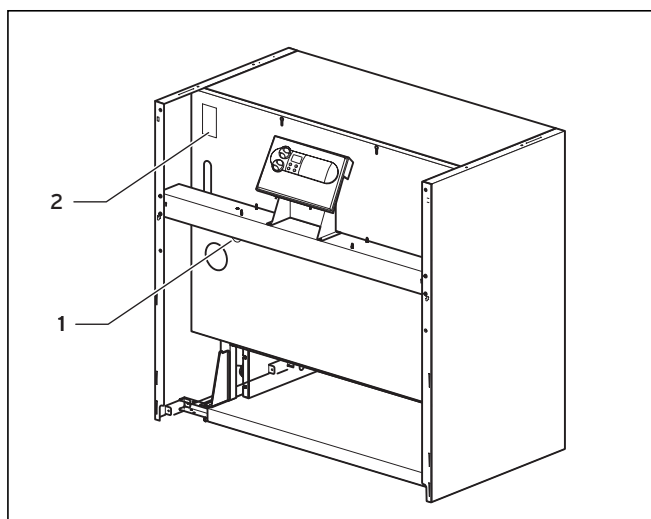


Рис. 4.35 Установка датчика температуры в погружную гильзу

- Вставьте датчик температуры в нижнюю погружную гильзу (1) слева на котле.
- Приклейте прилагаемый шильдик (2) слева сверху на разделительную стенку.

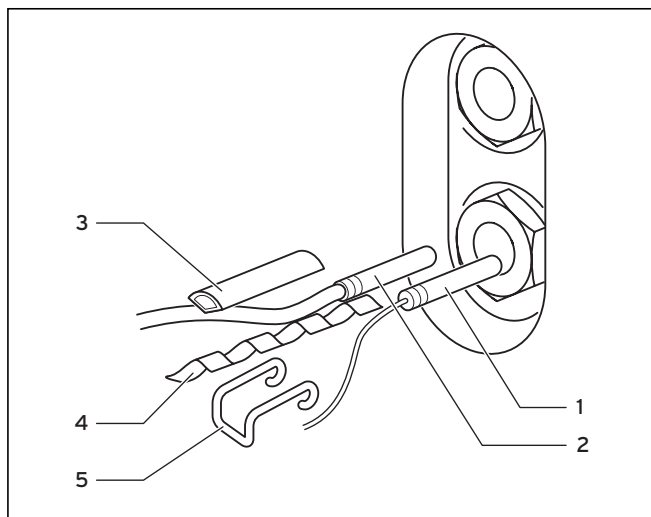


Рис. 4.36 Установка датчиков температуры в погружные гильзы

- Погружной датчик для теплового предохранителя (1, с капиллярной трубкой) и датчик температуры (2, красный штекер соединить с блоком электроники), а также пустую гильзу (3) необходимо вставить в нижнюю погружную гильзу.
- Уложите пружинный зажим (4) между погружными датчиками и вставьте его вместе с датчиками до упора в погружную гильзу.
- Зафиксируйте всю конструкции пружинными зажимами (5).

## 4.7 Монтаж горелки

### 4.7.1 Монтаж и демонтаж керамических стержней

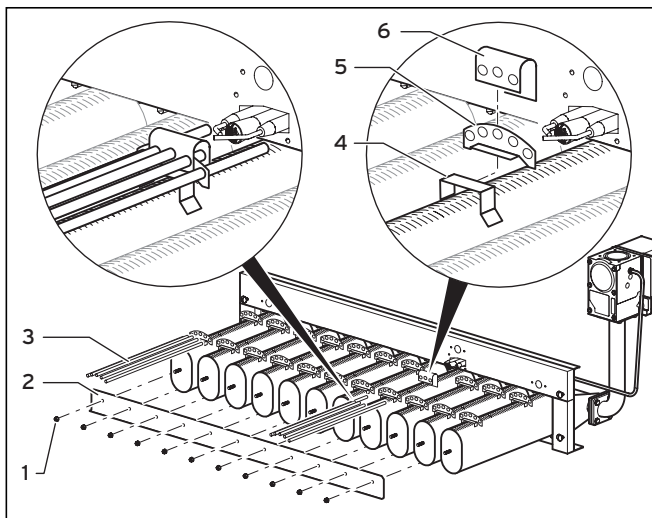


Рис. 4.37 Установка керамических стержней

- Вывинтите винты (1) из крепежной шины (2) и снимите ее.
- Установите направляющую скобу (5) на крепежную скобу (4).
- В случае трубки горелки, которая расположена ниже растопочной форсунки, дополнительно установите на смонтированную направляющую скобу (5) зажим (6).
- Вставьте керамические стержни (3). Установите три коротких керамических стержня в зоне растопочной форсунки.
- Установите на место крепежную шину (2).
- Если, например, для переналадки на другой вид газа, требуется демонтаж, соблюдайте описанный порядок действий.

### 4.7.2 Установка горелки

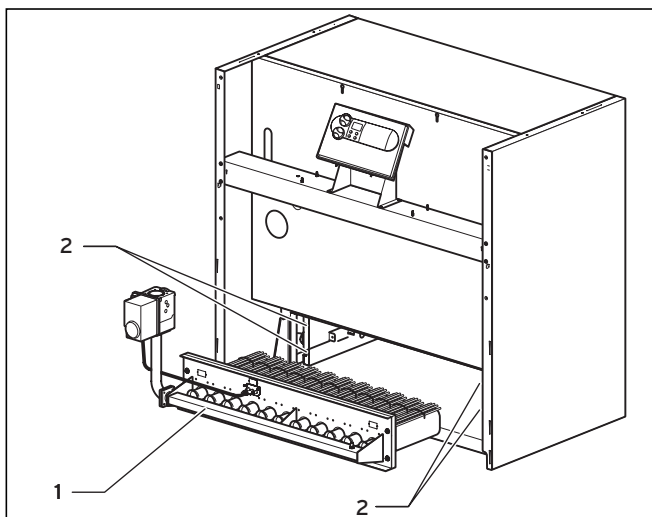


Рис. 4.38 Установка горелки

- Вставьте четыре винта в отверстия концевых звеньев.
- Установите горелку (1) на винты (2).

**Убедитесь в том, что на горелке не осталось никаких предметов!**

- Навинтите горелку на винты, используя подкладные шайбы и шестигранные гайки.

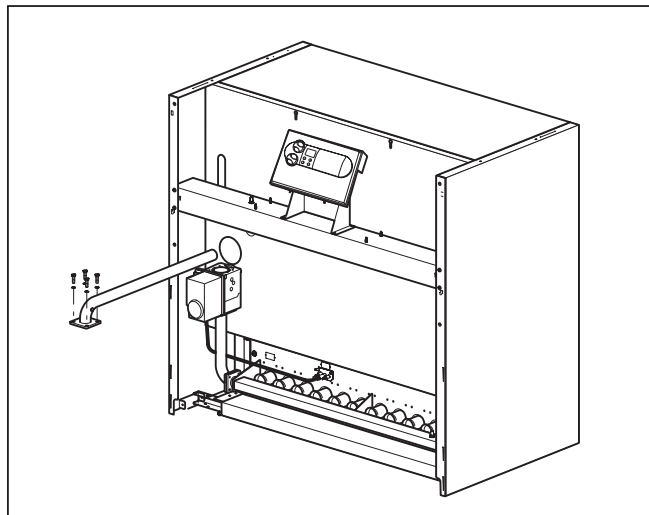


Рис. 4.39 Монтаж трубы подключения газа

- Вставьте трубу сзади и свинтите соединительный фланец с газовой арматурой. Начиная с мощности 125 кВт, Вы должны выполнить предварительный монтаж газовой трубы, собрав ее из двух входящих в объем поставки труб.

## 4.8 Присоединение электрокабелей

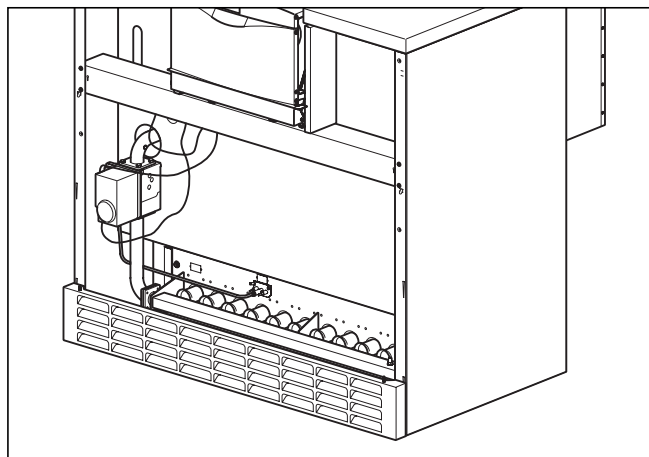


Рис. 4.40 Подключение газовых вентилей и теплового предохранителя

- Соедините все соединительные кабели с блоком электроники согласно схеме соединений, см. 5.4.3.

## 4.9 Доукомплектование котла

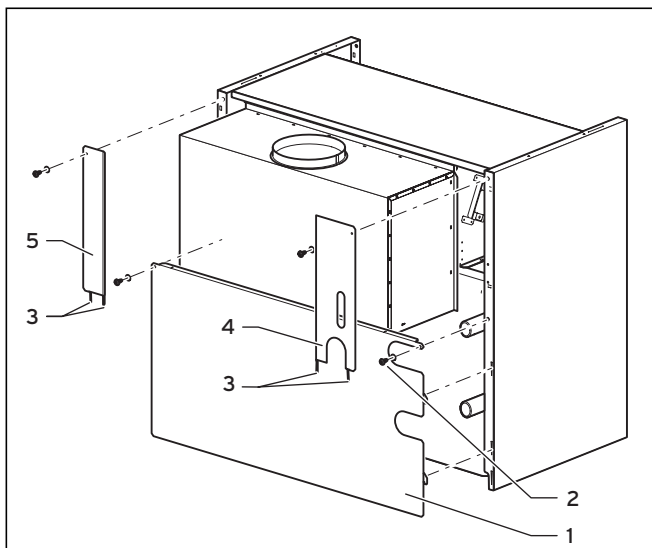


Рис. 4.41 Монтаж листа задней стенки

- Подвесьте лист задней стенки (1) с помощью крепления в боковых листах и свинтите его самонарезающими винтами (2) слева и справа.
- Вставьте накладку (3) дополнительных листов задней стенки (4) и (5) в заднюю стенку и привинтите оба листа.

### Указание!

Проверьте герметичность не видных снаружи точек через отверстие выхода продуктов сгорания предохранителя тяги с помощью ручного фонарика.

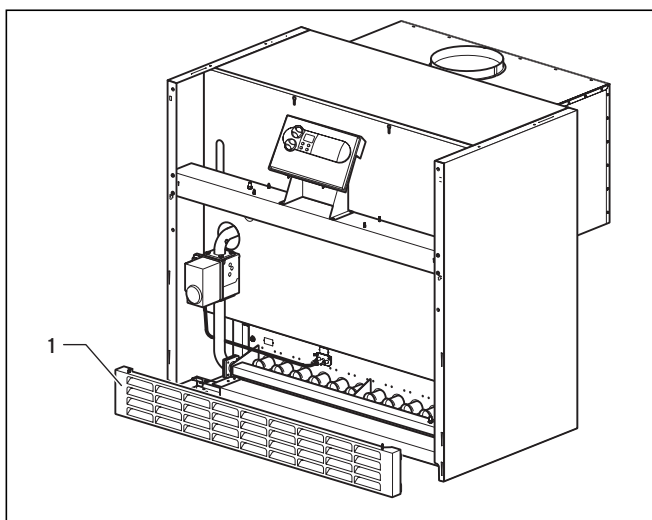


Рис. 4.42 Монтаж решетки

- Установите решетку (1) в боковые крепления в боковых частях.

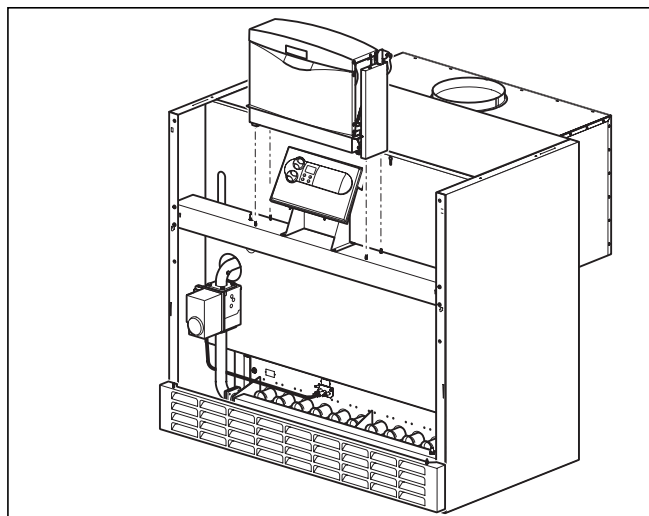


Рис. 4.43 Монтаж крышки блока электроники

- Установите крышку над блоком электрониким таким образом, чтобы она зафиксировалась в цапфах поперечной балки.

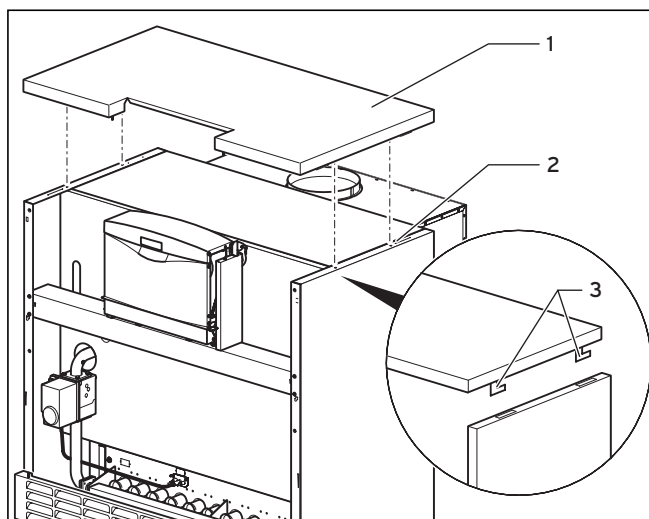


Рис. 4.44 Установка щитка

- Установите щиток (1). Для этого введите накладку (3) щитка в прорези боковых листов (2). Затем сместите щиток назад таким образом, чтобы совпадали и передние кромки щитка и боковых листов.

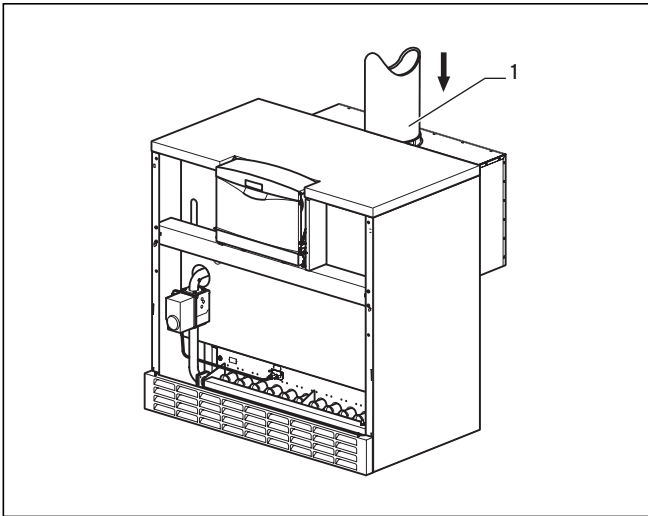


Рис. 4.45 Монтаж трубы газохода

- Установите трубу газохода (1) на предохранитель тяги.



**Указание!**

Следите за тем, чтобы труба газохода (1) прилегала заподлицо.

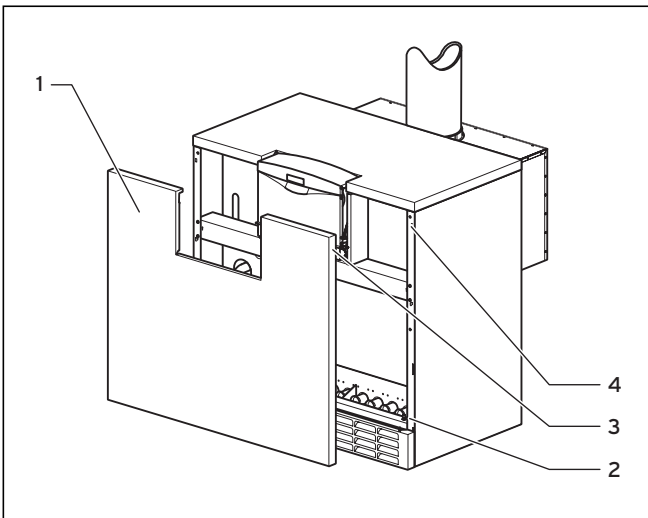


Рис. 4.46 Установка переднего листа

- Установите передний лист (1) на болты (2) плинтуса.
- Прижмите передний лист (1) двумя штифтами (3) в стопорные пружины (4).

### 5 Установка

#### 5.1 Общие указания к отопительной системе

**Внимание!**

Перед подключением устройства тщательно промойте отопительную систему! Благодаря этому Вы удаляете грат, окалину, остатки пакли, шпатлевку, ржавчину, грязь и т. п. из трубопроводов. В противном случае эти материалы накапливаются в устройстве и могут приводить к неисправностям.

#### 5.2 Подключение газа

Газовый монтаж разрешается выполнять только аттестованному специалисту. При этом соблюдать законодательные положения и требования местного предприятия по снабжению газом. Линию подачи газа рассчитать с учетом местных предписаний, см. раздел 3.2.

**Внимание!**

**Обеспечивайте монтаж соединений и газопроводов без механических напряжений, чтобы это не привело к неплотности отопительной системы или соединительных патрубков!**

- В линии подачи газа перед аппаратом установите газовый шаровый кран с требуемыми национальным законодательством предохранительным устройством. Он должен быть установлен в легко доступном месте.
- Свинтите газовый трубопровод с газовым штуцером (2), см. рис. 4.1. Для подключения газового трубопровода установите ниппель с плоскостным уплотнением.

**Внимание!**

**Блок регулировки давления газа разрешается проверять на герметичность с давлением не более 50 мбар!**  
**Более высокое испытательное давление может привести к повреждению газовой арматуры.**

- Проверьте герметичность соединения, используя аэрозольный течеискатель.

#### 5.3 Подключение к системе отопления

- Присоедините трубопровод подачи теплоносителя с патрубком подачи теплоносителя (1), см. рис. 4.1.
- Присоедините трубопровод возврата теплоносителя с патрубком возврата теплоносителя (3), см. рис. 4.1.
- Установите между отопительной системой и котлом требуемые запорные устройства и соответствующие предохранительные устройства.

#### 5.4 Электромонтаж

##### 5.4.1 Указания по электромонтажу

**Опасно!**

**Опасность для жизни в связи с поражением током на токоведущих частях.**  
**Перед началом работ на устройстве выключить подачу электропитания и предохранить от повторного включения.**

Электромонтаж должен быть выполнен аттестованным специалистом, который несет ответственность за выполнение существующих правил, предписаний и нормативных актов. Мы обращаем особое внимание на действующие национальные предписания и требования энергоснабжающей организации.

Газовые отопительные котлы Vaillant для облегчения электромонтажа оснащены системой соединительных штекеров ProE и готовы к подключению.

Сетевой кабель и все другие соединительные кабели (например, от отопительного насоса) могут быть присоединены к предназначенным для них штекерам системы ProE (см. рис. 5.1 и 5.2).

Сетевой кабель и кабели малого напряжения (например, линии питания датчиков) должны быть проложены отдельно.

## 5.4.2 Подключение сетевого кабеля

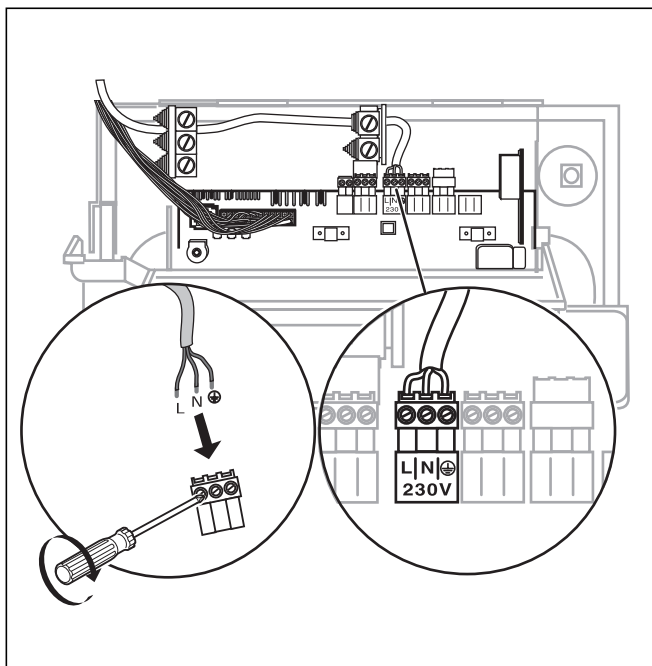


Рис. 5.1 Подключение сетевого кабеля

Номинальное напряжение сети должно составлять 230 В; при напряжении сети свыше 253 В и ниже 190 В возможны эксплуатационные неисправности.

**Внимание!**

**Из-за подачи сетевого напряжения на ошибочные зажимы системы ProE может быть разрушена электроника.**

**Присоединяйте сетевой кабель только к предназначенным для него зажимам!**

Сетевой кабель должен быть подключен через жесткий ввод и разединительное устройство с раствором контактов не менее 3 мм (например, предохранители, силовые выключатели). В системе вторичного распределения питания установить предохранитель на 16 А.

- Проложите сетевой кабель до уровня подключения системы ProE в котле.
- Выполните жесткий монтаж сетевого кабеля к штекерам ProE (см. рис. 5.1).

## 5.4.3 Подключение датчиков и серводвигателей

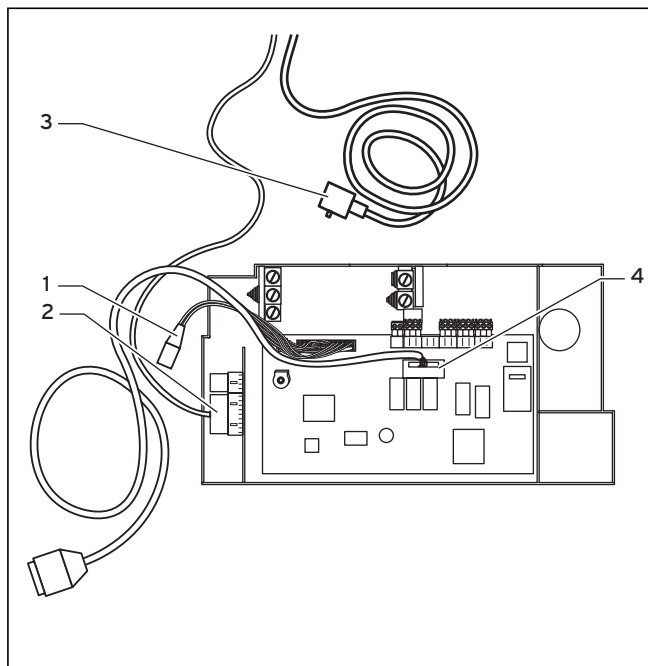


Рис. 5.2 Подключение датчиков и серводвигателей

- Присоедините соединительный кабель с штекерами (1, два плоских штекера) к тепловому предохранителю.
- Присоедините соединительный кабель от серводвигателя к штекеру (2) на блоке электроники.
- Присоедините другой соединительный кабель от серводвигателя к штекеру (3) на газовой арматуре.
- Присоедините соединительный кабель от газового клапана к штекеру (4) на блоке электроники.

5.4.4 Схема электрических соединений с системой ProE

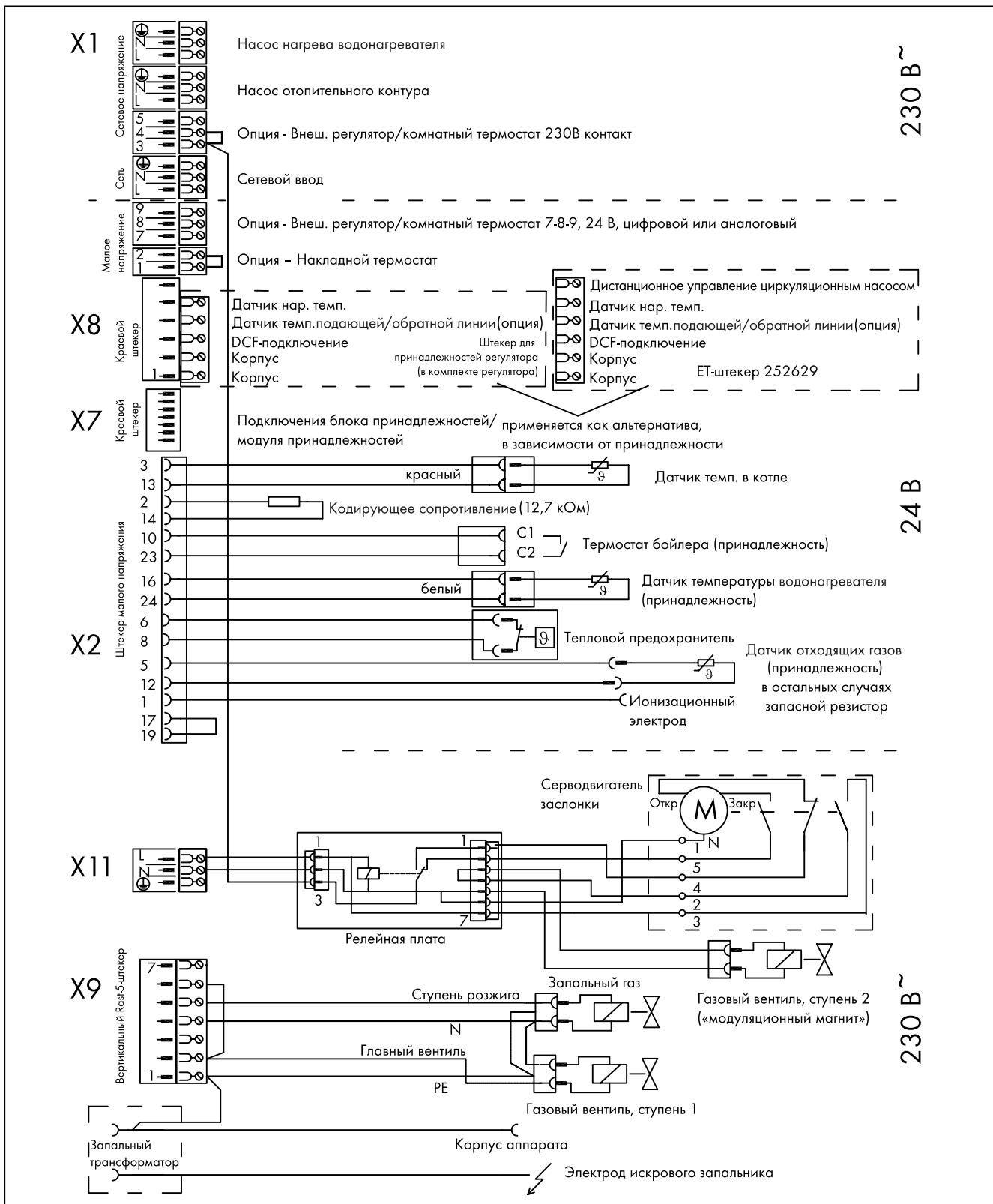


Рис. 5.3 Электрические соединения atmoCRAFT до 115 кВт



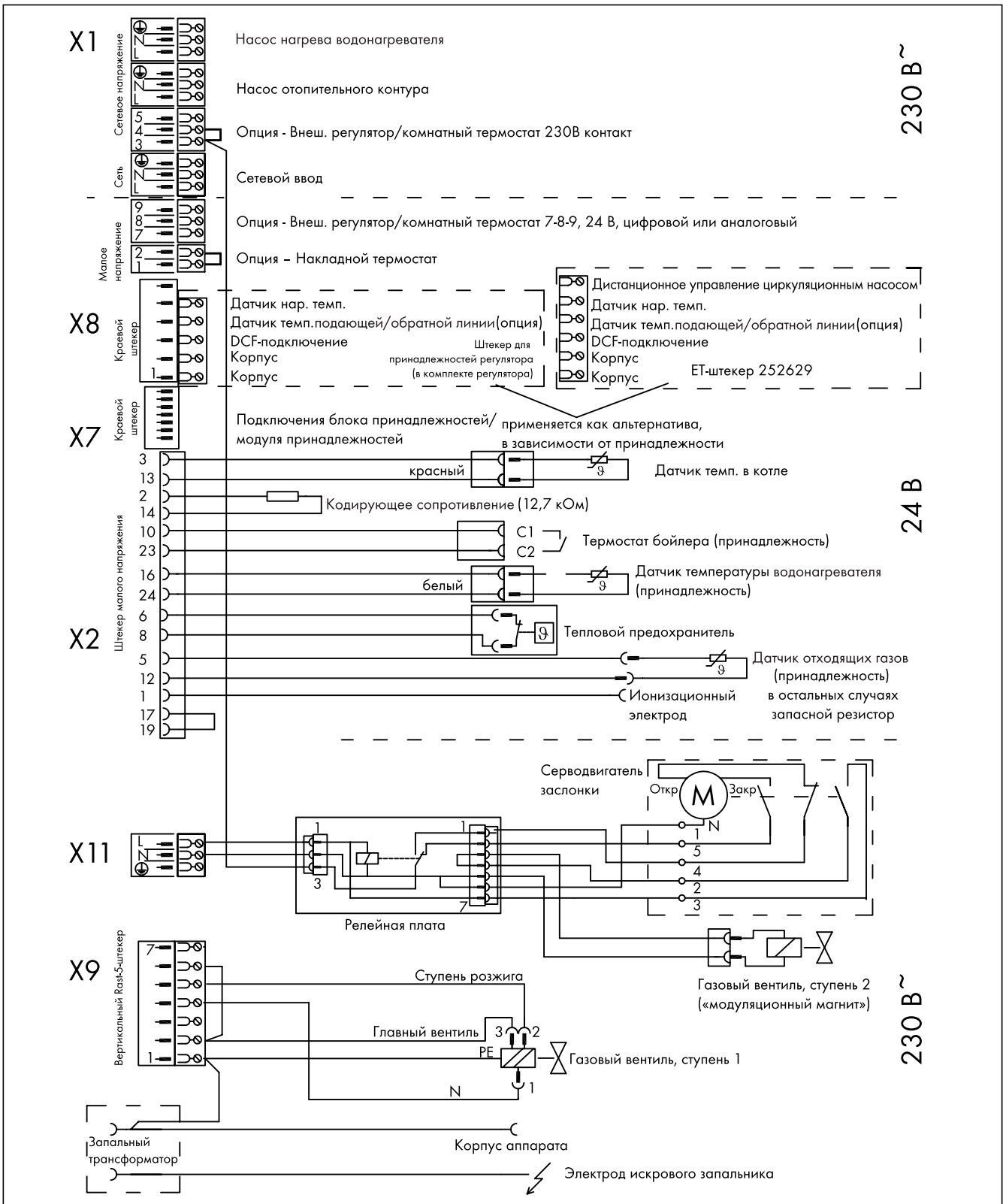


Рис. 5.4 Электрические соединения atmoCRAFT свыше 125 кВт

#### 5.4.5 Подключение внешних принадлежностей и регулирующих устройств

В случае присоединения принадлежности необходимо снять имеющуюся перемычку на соответствующем штекере.

Особенно в случае подключения накладного термостата не забудьте снять перемычку.

Устройство отсечки подачи газа при отсутствии воды, внешние регулирующие устройства и подобными компоненты должны подключаться через контакты с нулевым потенциалом.

Фирма Vaillant предлагает для регулирования котла atmoCRAFT различные конструкции регуляторов для присоединения к коммутационной колодке (зажим 1/7-8-9) или для установки в панель управления. Монтаж производится согласно соответствующему руководству по эксплуатации.

Принадлежности и внешние компоненты установки	Арт. №	Подключение
Внешний датчик, из комплекта регулирования (см. выше)	-	Распределительная коробка: гнездо X 8
Накладной термостат	009 642	Распределительная коробка: штекер ProE «Накладной термостат»
Управление вытяжкой <b>и</b> управление внешним газовым электромагнитным клапаном <b>и</b> индикатор сообщений о неисправностях <b>и</b> внешний отопительный насос <b>и</b> управление циркуляционным насосом <b>и</b> управление внешней заслонкой газохода	306 248	Принадлежность 306 248 - это дополнительный соединительный блок, который содержит названные функции. Он присоединяется для управления компонентами к распределительной коробке: гнездо X 7
Управление внешним электромагнитным клапаном <b>или</b> индикатор рабочих сообщений и сообщений о неисправностях <b>или</b> управление внешним отопительным насосом <b>или</b> управление циркуляционным насосом	306 247	Принадлежность 306 247 может быть применена для <b>двух</b> из названных функций - настройка требуемой функции выполняется на принадлежности. Она присоединяется для управления компонентами к распределительной коробке: гнездо X 7
Комплект дооснащения датчиком опрокидывания тяги		Штекеры интегрированы в кабельный жгут, подключение вместо обычно установленного запасного резистора
Регулятор давления газа		Подключение к штекеру ProE: накладной термостат, гнездо X 1

Табл. 5.1 Принадлежности и внешние компоненты установки



#### Указание!

Для регулятора давления газа к входу малого напряжения накладного термостата можно подключить (посоедовательно) несколько выключателей с защитной функцией.

#### 5.4.6 Подключение внешних датчиков, регуляторов (принадлежности)

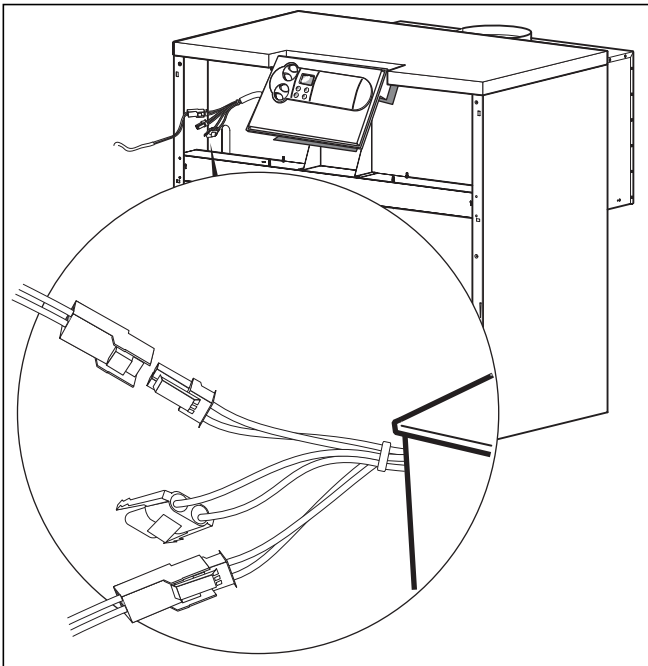


Рис. 5.5 Подключение датчиков

- Присоедините датчики для функции памяти к штекерам (белого цвета) на кабельном жгуте.
- Присоедините наружный датчик к штекеру X8 (при использовании VRC 410 или 420).
- Присоедините устройство отсечки подачи газа при прекращении поступления воды или регулятор давления газа к «накладному термостату» (ProE), используя контакты с нулевым потенциалом, а заслонку газохода к принадлежности.

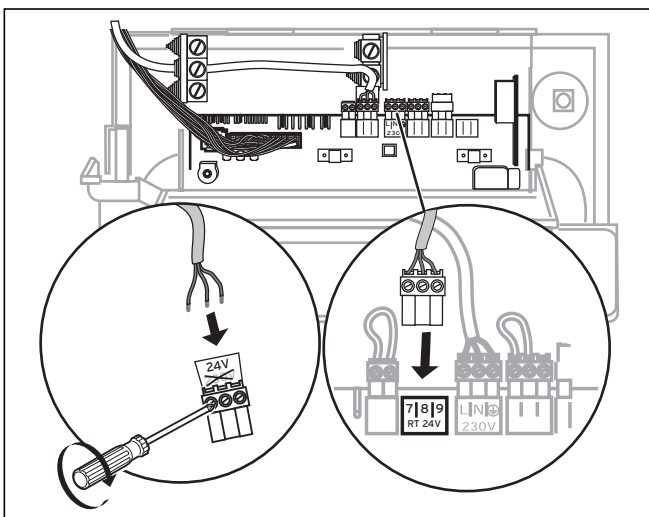


Рис. 5.6 Подключение регулирующего устройства к 7-8-9

#### Принадлежности, присоединяемые к системе ProE

Информация об электромонтаже следующих принадлежностей приведена в соответствующих инструкциях:

- Емкостной водонагреватель
- Отопительный насос системы отопления
- Регулирующие устройства

## 6 Ввод в эксплуатацию

Первый ввод устройства в эксплуатацию и инструктаж пользователя должны быть проведены квалифицированным специалистом.

Последующие включения устройства описаны в руководстве по эксплуатации в разделе 4.3 «Ввод в эксплуатацию».

### 6.1 Заполнение установки

#### 6.1.1 Водоподготовка в отопительных системах

Требования к характеристикам воды для наполнения и подпитки: В качестве воды для наполнения можно использовать воду с карбонатной жесткостью до 3,0 моль/м<sup>3</sup> (16,8 °dH). При более жесткой воде во избежание образования накипи необходимо выполнить комплексование жесткости или умягчение.

Греющая вода (оборотная вода):

В открытых отопительных системах с двумя предохранительными трубопроводами, при которых греющая вода циркулирует через расширительный сосуд, требуется добавление связывающего кислород средства; при этом достаточный избыток в линии возврата должен обеспечиваться путем регулярного контроля.

Во всех других установках этой группы никаких мер по контролю состава греющей воды не требуется.



#### Внимание!

Во избежание неисправностей из-за образования накипи в открытых установках, а также при общей жесткости воды для наполнения и подпитки свыше 3 моль/м<sup>3</sup> (16,8 °dH) рекомендуется умягчение воды. При этом соблюдать инструкцию по использованию соответствующего умягчающего средства.



### Внимание!

Не добавляйте в греющую воду антифризы или антикоррозионные средства!

При добавлении в греющую воду антифризов или антикоррозионных средств могут появляться изменения в уплотнениях и шумы во время работы. Фирма Vaillant не несет никакой ответственности за вызванный этим ущерб.

Проинформируйте пользователя о мерах по защите от замерзания.

Умягчайте греющую воду при жесткости свыше 3,6 моль/м<sup>3</sup> (20 °dH). Для этого Вы можете использовать ионообменник производства Vaillant. Ионообменники Вы найдете в действующих каталогах запасных частей Vaillant. Следуйте прилагаемой инструкции по эксплуатации.

### 6.1.2 Приведение в состояние готовности к эксплуатации

Для приведения установки в состояние готовности к эксплуатации соблюдайте следующий порядок действий:

- Отопительную систему заполнить водой до требуемого уровня (не менее 1,0 бар в замкнутых системах) и удалить воздух.
- Открыть запорный кран в линии подачи газа.
- Включить главный выключатель.
- Проверьте входное давление газа.
- Проверьте установленный расход газа.
- Для настройки оптимального термического КПД выполнить измерение потерь тепла с отходящими газами.
- Если подключен емкостной водонагреватель косвенного нагрева, введите его в эксплуатацию. Соблюдайте соответствующее руководство по монтажу и эксплуатации.
- Проверить правильность настройки и функционирования всех управляющих, контрольных и регулирующих устройств.
- Ознакомьте клиента с управлением аппаратом и передайте ему на хранение всю документацию, прилагаемую к устройству.
- Посоветуйте клиенту заключить договор о техническом обслуживании.

## 6.2 Проверка настроек газа

### 6.2.1 Заводская настройка

На заводе-изготовителе котлы настроены на природный газ 2H (G20; число Воббе 15,0 кВтч/м<sup>3</sup>). Регулятор давления газа на газовой арматуре опломбирован.



### Внимание!

Перед вводом устройства в эксплуатацию сравните данные об установленном виде газа на шильдике с местным видом газа.

Конструкция устройства **не** соответствует имеющемуся местному виду газа:

- Перед вводом в эксплуатацию котла необходимо перенастроить на соответствующий вид газа.

Переналадку на другой вид газа разрешается выполнять только специалисту и только с использованием поставляемых с заводом-изготовителем оригинальных комплектов переналадки. При этом соблюдайте руководство по переналадке, прилагаемое к комплекту переналадки.

### 6.2.2 Проверка входного давления (давления истечения газа)

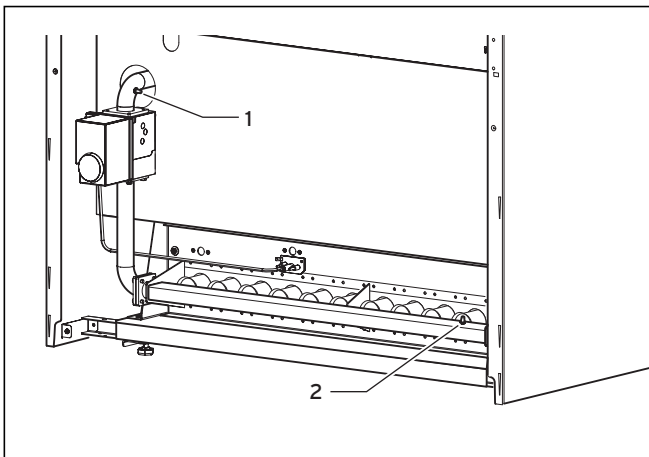


Рис. 6.1 Патрубок для измерения входного давления

При проверке входного давления соблюдайте следующий порядок действий:

- Выключите котел.
- Закройте запорный газовый кран в главной линии подачи газа в котел.
- Вывинтите винт из патрубка для измерения входного давления (1) и присоедините подходящий манометр.
- Включите котел, как описано в главе 6.
- Измерьте входное давление газа по манометру.

Минимальное входное давление природного газа: 13 мбар  
Максимальное входное давление сжиженного газа: 50 мбар



#### Внимание!

Если входное давление указанные значения, определить причину отклонения и устранить неисправность.

Если неисправность не удастся локализовать, запрещается выполнять настройку и включение котла; об этом необходимо сообщить в предприятие по снабжению газом.

- Выключите котел.
- Снимите манометр и закройте патрубок для измерения входного давления (1) уплотняющим винтом.

### 6.2.3 Настройка по методу давления на соплах

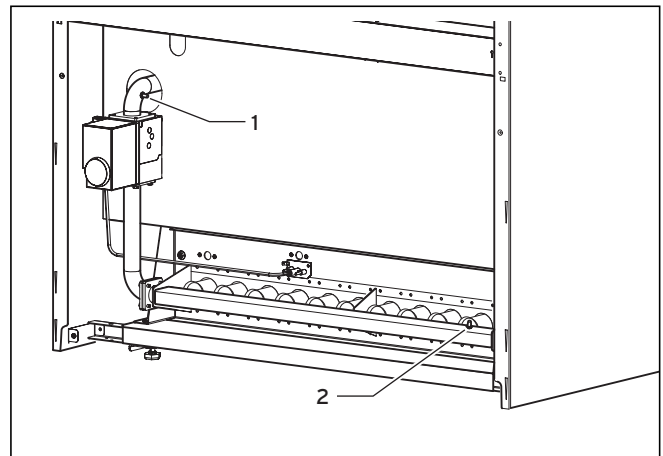


Рис. 6.2 Настройка давления на соплах

Регулировка требуется только после переналадки на сжиженный газ. Для настройки необходимо снять крышку регулировочных винтов.

- Закройте запорный газовый кран в главной линии подачи газа в котел.
- Вывинтите заглушку из патрубка для измерения давления на соплах (2) и подключите манометр с разрешением 0,1 мбар к патрубку для измерения давления на соплах на трубе распределения газа.
- Откройте запорный газовый кран.
- Включите котел, как описано в главе 6.

#### Регулировка ступени 1

- Переключите котел через диагностическую точку d.00 на режим ступени 1.
- Установите давление на соплах для частичной нагрузки 60 % (ступень 1) винтом со шлицом, используя для этого отвертку. Вращение по часовой стрелке (+) = давление на соплах выше - больше газа  
Вращение против часовой стрелки (-) = давление на соплах ниже - меньше газа

### Регулировка ступени 2

- Переключите котел через диагностическую точку d.00 на режим ступени 2 (полная нагрузка).
- Сравните давление на соплах с табличным значением (гл. 6.2.4).



#### Указание!

**Выполняйте вращение только до установленного давления в горелке. Перекручивание может привести к разрушению регулятора давления.**

- Установите вначале давление на соплах для номинальной нагрузки (ступень 2) шестигранной гайкой (1), используя для этого ключ раствором 8. При этом удерживайте отверткой регулировочный винт (2).  
Вращение по часовой стрелке (+) = давление на соплах выше - больше газа  
Вращение против часовой стрелки (-) = давление на соплах ниже - меньше газа
- Выключите котел.
- Закройте запорный газовый кран в главной линии подачи газа в котел.
- Снимите манометр.
- Плотно ввинтите винт в патрубок для измерения давления на соплах на трубе распределения газа.
- Переключите котел обратно через диагностическую точку d.00 на автоматический режим.

## 6.2.4 Таблицы настройки газовой арматуры

Вид газа	Маркировка сопла соответствует диаметру сопла Ø в 1/100 мм		Давление на соплах		
			Номинальная мощность (ступень 2)		Частичная мощность (ступень 1 и начальное давление газа)
	65 – 115	125 – 160	65 – 115	125 – 160	
Природный газ 2Н $W_s = 15,0 \text{ кВтч/м}^3$	290	280	8,8	8,5	3,4
Пропан 3Р $W_s = 22,5 \text{ кВтч/м}^3$	165		32		12
Бутан 3В $W_s = 25,7 \text{ кВтч/м}^3$	155		28,5		11,5

Табл. 6.1 Таблица настройки давления на соплах

Размеры и давление на соплах для номинальной/частичной мощности; давление на соплах в мбар при 15 °С, 1013 мбар, сухой.

	VK INT 654/9		VK INT 754/9		VK INT 854/9		VK INT 1004/9		VK INT 1154/9	
Номинальная/частичная мощность <sup>2)</sup>	65	39	75	45	85	51	99	59,4	115	69
Расход газа <sup>1)</sup> [л/мин] для природного газа 2Н $W_s = 15,0 \text{ кВтч/м}^3$	123	73	141	84	161	96	198	118	216	129
	VK INT 1254/9		VK INT 1454/9		VK INT 1604/9					
Номинальная/частичная мощность <sup>2)</sup>	124	78	143	90	157	99				
Расход газа <sup>1)</sup> [л/мин] для природного газа 2Н $W_s = 15,0 \text{ кВтч/м}^3$	236	141	272	163	299	179				

Табл. 6.2 Таблица настройки расхода газа

1) Расход газа в л/мин при 15 °С, 1013 мбар, сухой

2) QNL в кВт (тепловая мощность; левый столбец = номинальная мощность, правый столбец = частичная мощность (60 %))

## 6 Ввод в эксплуатацию

### 6.2.5 Эксплуатационная проверка

После окончания настройки выполнить следующим образом эксплуатационную проверку:

- Откройте запорный газовый кран и включите котел, как описано в гл. 6.
- Проверьте герметичность котла и отопительной системы.



#### Внимание!

Проверьте также, плотно ли закрыты все ниппели для измерения давления газа.

- Проверьте правильность отвода продуктов сгорания на предохранителе тяги.
- Убедитесь в стабильности и регулярности розжига и образовании пламени на главной горелке.

### 6.2.6 Переналадка с природного на сжиженный газ

#### Замена сопел

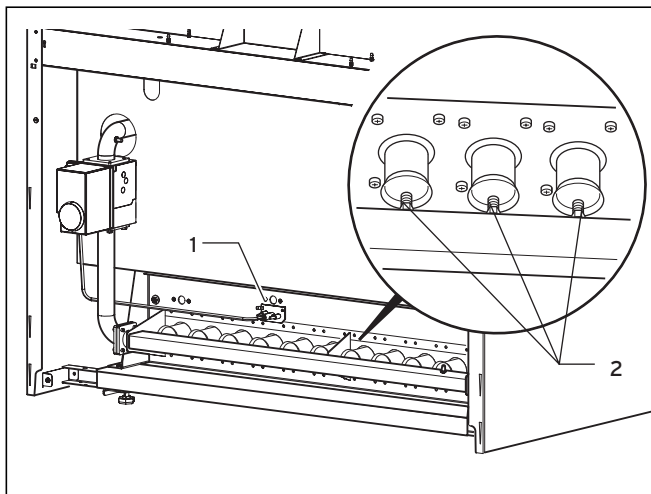


Рис. 6.3 Замена сопел

- Выключите котел.
- Демонтируйте горелку и снимите заднюю крепежную шину.
- Демонтируйте керамические стержни, см. раздел 4.7.1.
- Замените запальное сопло для природного газа (1) на сопло для сжиженного газа (1x24).
- Вывинтите сопла горелки для природного газа (2).
- Ввинтите сопла горелки для сжиженного газа, обеспечивая их газоплотность.

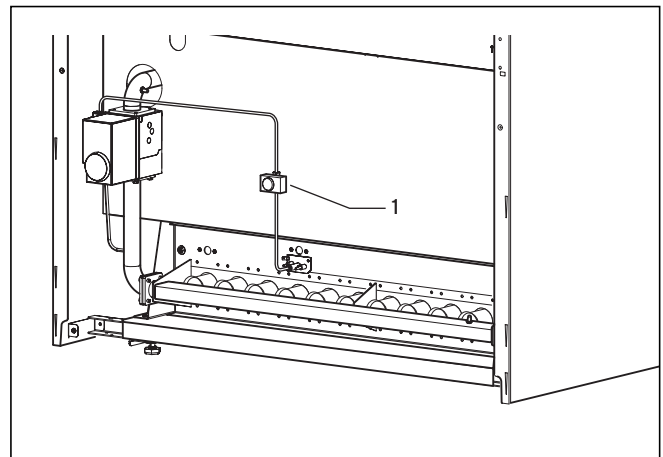


Рис. 6.4 Трубное соединение с запорным клапаном

- Установите трубные соединения с запорным клапаном (1) на газовую арматуру.
- Присоедините входящее в комплект поставки кабельное соединение согласно схеме соединений.

#### Ввод в эксплуатацию и настройка



#### Внимание!

Соблюдайте указания по подключению газа, приведенные в главе 6.2 руководства по монтажу.

- Включите котел, как описано в главе 6 руководства по монтажу.
- Заново отрегулируйте давление на соплах, как описано в главе 6.2.3 руководства по монтажу.
- Проверьте герметичность всех резьбовых соединений, которые были ослаблены при переналадке и снова затянуты, используя для этого аэрозольный течеискатель.
- Наклейте на трубу распределения газа входящую в объем поставки наклейку «Переналажено на сжиженный газ».



#### Указание!

Храните демонтированные при переналадке детали и руководства по их монтажу для возможной обратной переналадки.



### 6.2.7 Переналадка со сжиженного на природный газ

#### Замена сопел

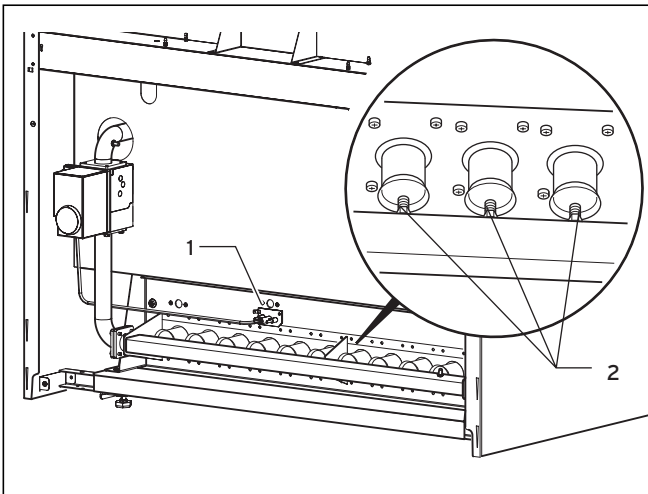


Рис. 6.5 Замена сопел

- Выключите котел.
- Демонтируйте горелку.
- Установите керамические стержни, см. раздел 4.7.1.
- Вывинтите сопла горелки для сжиженного газа (2).
- Ввинтите сопла горелки для природного газа Н, обеспечивая их газоплотность.
- Замените запальное сопло для сжиженного газа (1х24) (1) на сопло для природного газа Н (2х27).
- Снимите наклейку «Переналажено на сжиженный газ».

#### Ввод в эксплуатацию и настройка



**Внимание!**  
Соблюдайте указания по подключению газа, приведенные в главе 6.2 руководства по монтажу.

- Включите котел, как описано в главе 6 руководства по монтажу.
- Заново отрегулируйте давление на соплах, как описано в главе 6.2.3 руководства по монтажу.
- Проверьте герметичность всех резьбовых соединений, которые были ослаблены при переналадке и снова затянуты, используя для этого аэрозольный течеискатель.
- Снимите наклейку «Переналажено на сжиженный газ» с трубы распределения газа.



**Указание!**  
Храните демонтированные при переналадке детали и руководства по их монтажу для возможной обратной переналадки.

### 6.2.8 Проверка газовойпускной системы



**Указание!**  
Положение подключения трубы газохода показано на рис. 4.45. Труба газохода должна быть проложена с подъемом к дымовой трубе.

Проверка безупречного отвода продуктов сгорания через трубу газохода должна проводиться при следующих условиях эксплуатации:

- Окна и двери в помещении должны быть закрыты.
- Предписанные вентиляционные устройства не должны быть перекрыты, смещены или сужены.
- Рекомендуемая тяга в дымовой трубе должна находиться в диапазоне от 0,03 до 0,09 мбар.



**Указание!**  
Чем ниже тяга в дымовой трубе в допустимом диапазоне, тем выше термический КПД газовой топки.



**Внимание!**  
Тяга в дымовой трубе не должна быть меньше нижнего допустимого значения в связи с требованием надежного отвода продуктов сгорания. В целях достижения высокого КПД запрещается превышать верхнее допустимое значение тяги в дымовой трубе. При тяге в дымовой трубе менее 0,03 мбар или более 0,09 мбар запрещается вводить устройство в эксплуатацию.



**Указание!**  
При тяге в дымовой трубе менее 0,03 мбар или более 0,09 мбар проконсультируйтесь с трубочистом.

- Измерение потерь тепла с отходящими газами также рекомендуется выполнять при указанных выше условиях эксплуатации.

### 6.3 Инструктаж пользователя

Пользователь отопительной системы должен быть проинструктирован об обращении и функционировании этой системы. При этом принять соответствующие меры:

- Передать пользователю на хранение все инструкции и документацию. Обратите его внимание на то, что инструкции должны оставаться вблизи устройства.
- Проинструктируйте пользователя о принятых мерах по обеспечению подвода необходимого количества воздуха для горения и нормального отвода продуктов сгорания. При этом следует обратить внимание пользователя на то, что запрещается вносить изменения, влияющие на работу устройства.
- Проинструктируйте пользователя о контроле требуемого давления наполнения установки, а также о мерах по подпитке и удалению воздуха.
- Обратите внимание пользователя на правильную (экономичную) регулировку температуры, регулирующих

## 6 Ввод в эксплуатацию

### 7 Адаптирование к отопительной системе

- устройств и термостатных клапанов.
- Укажите пользователю на необходимость регулярного проведения осмотров и технического обслуживания устройства.
- Порекомендуйте ему заключить договор об осмотрах и техническом обслуживании.

#### 7 Адаптирование к отопительной системе

Устройства atmoCraft оснащены цифровой информационно-аналитической системой (системой DIA).

##### 7.1 Выбор и настройка параметров

В режиме диагностики Вы можете изменять различные параметры, чтобы адаптировать нагревательное устройство к системе отопления.

В таблице 7.1 только коды диагностики, которые Вы можете изменять. Все другие диагностические точки требуются для диагностики и устранения неисправностей (см. главу 8). На дисплее появляется соответствующая диагностическая информация.

- При необходимости, измените значение кнопками «+» или «-» (индикация мигает).
- Сохраните новое установленное значение, удерживая кнопку «i» нажатой около 5 секунд, пока индикация не перестанет мигать.

Вы можете выйти из режима диагностики следующим образом:

- Нажмите одновременно кнопки «i» и «+» или не нажимайте в течение около 4 минут ни одну из кнопок.

На дисплее снова указывается текущая температура подачи теплоносителя.

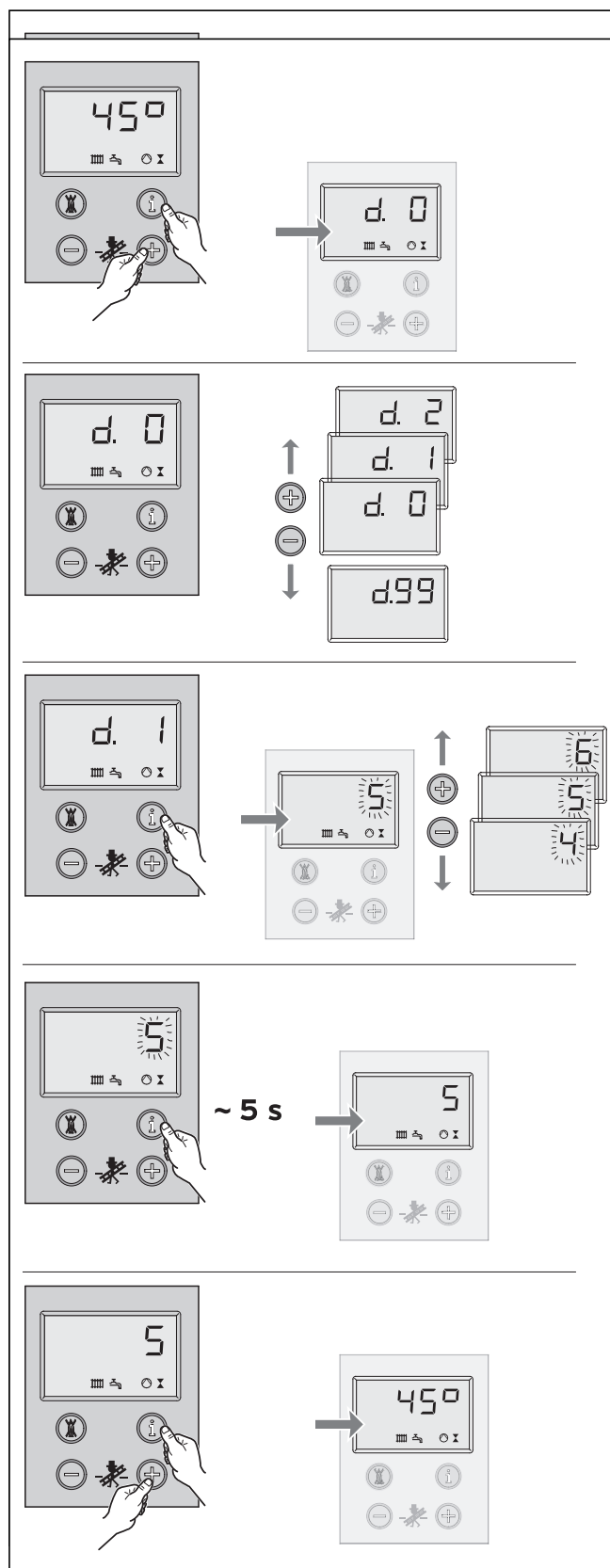


Рис. 7.1 Настройка параметров системе DIA

## 7.2 Обзор настраиваемых параметров установки

Следующие параметры можно настроить для адаптации устройства к отопительной системе и к требованиям пользователя:

### Указание!

**В последнюю колонку Вы можете внести установленные значения параметров установки.**

Индикация	Значение	Устанавливаемые значения	Заводская настройка	Настройка, определяемая характеристиками системы
d.00	Тестовый режим на ступени 1 горелки для настройки газовой арматуры (только для 2-ступенчатых котлов)	0 - нормальный режим (обе ступени) 1 - После пуска производится возврат на ступень 1 2 - полная нагрузка (ступень 2)	0	
d.01	Время выбега отопительного насоса Начинается после окончания требования тепла	5 - 60 мин «-» для непрерывной работы	5 мин	
d.02	Время блокировки горелки Начинается после окончания режима отопления	2 мин	2 мин	
d.05	Заданное значение температуры подачи	Индикация в °C	-	
d.16	Переключение внешнего насоса / солнечного насоса	2 = нормальный режим	2	
d.46	Поправочное значение наружной температуры Для коррекции влияния внешнего тепла на датчик	- 10 ... 10 K	0 K	
d.50	Гистерезис выключения регулятора подачи Температура отключения выше рассчитанного заданного значения	0 ... 10 K	6 K	
d.51	Гистерезис включения регулятора подачи Температура включения ниже рассчитанного заданного значения	0 ... 10 K	2 K	
d.71	Максимальная температура подачи для режима отопления	40 °C ... 85 °C	75 °C	
d.72	Время продолжения работы насоса после нагрева бойлера	0, 10, 20, ... 600 с	300 с	
d.75	Максимальное время подпитки бойлера без собственного устройства управления	20, 21, 22 ... 90 мин	30 мин	
d.78	Заданная температура подачи в режиме ГВС (ограничение температуры зарядки бойлера)	60 °C ... 90 °C	90 °C	
d.84	Количество часов до следующего технического обслуживания или «Выкл» 0	0 ... 300 x 10 ч или «-» (Выкл)	«-» (Выкл)	
d.85	Минимальная заданная температура подачи	30 °C ... 50 °C	35 °C	

Табл. 7.1 Регулируемые параметры системы DIA

## 8 Осмотры и техническое обслуживание

### 8.1 Указания по техническому обслуживанию

Условием длительного срока службы, надежной и безотказной работы является регулярное ежегодное проведение осмотра и профилактического обслуживания устройства специалистом.



**Опасно!**

**Осмотры, техническое обслуживание и ремонт разрешается проводить только специализированной фирме. Невыполнение осмотров/технического обслуживания может приводить к травмам и материальному ущербу.**

Для длительного обеспечения всех функций устройства Vaillant и для того, чтобы не изменять допущенное к эксплуатации серийное состояние, при работах по техническому обслуживанию и уходу разрешается использовать только оригинальные запасные части Vaillant! Перечень запасных частей содержится в каталоге запасных частей для соответствующего оборудования. Информацию Вы можете получить во всех заводских гарантийно-консультационных пунктах Vaillant.

### 8.2 Указания по технике безопасности

Перед работами по осмотру всегда выполняйте следующие операции:

- Выключите главный выключатель.
- Закройте газовый кран.
- Закройте линии подачи и возврата теплоносителя.



**Опасно!**

**Опасность для жизни в связи с поражением током на токоведущих частях! На зажимах питания в распределительной коробке устройства имеется электрическое напряжение даже при выключенном главном выключателе. Защищать распределительную коробку от брызг воды. Перед началом работ на устройстве выключить подачу электропитания и предохранить от повторного включения!**

После окончания всех работ по осмотру всегда выполняйте следующие операции:

- Откройте линии подачи и возврата теплоносителя.
- При необходимости, заполните установку водой с давлением около 1,5 бар и удалите воздух из системы отопления.
- Откройте газовый кран.
- Включимте подачу электропитания и главный выключатель.
- Проверьте герметичность устройства со стороны газа и воды.
- При необходимости, еще раз подпитайте и удалите воздух из системы отопления.



**Указание!**

**Если необходимо проведение работ по осмотру и техническому обслуживанию при включенном главном выключателе, то на это указывается при описании работы по техническому обслуживанию.**

### 8.3 Обзор работ по техническому обслуживанию

Следующие операции должны быть проведены при техническом обслуживании устройства:

№	Операция	Провести:	
		1 раз в год	При необходимости
1	Отсоединить устройство от электрической сети и закрыть газовый кран	X	
2	Закрывать краны обслуживания; стравить давление греющей и горячей воды в устройстве, при необходимости, опорожнить		X
3	Проверить тепловой предохранитель	X	
4	Проверить газовый топочный автомат (опция)	X	
5	Проверить регулятор давления газа	X	
6	Проверить герметичность устройства	X	
7	Визуальный контроль газовыпускной системы, теплообменника, горелки, заслонки газохода предохранителя тяги	X	
8	Проверка настроек газовой арматуры	X	
9	Провести измерения параметров продуктов сгорания	X	
10	Проверка функционирования заслонки газохода	X	
11	Очистка горелки	X	
12	Замена уплотнений	X	
13	Очистка теплообменника		X
14	Проверка регулирующих и предохранительных устройств	X	
15	Проверка настроек газовой арматуры	X	
16	Провести измерения параметров продуктов сгорания	X	
17	Проверка и, при необходимости, повторная настройка регулирующих устройств	X	
18	Протоколирование проведенного технического обслуживания и результатов измерения параметров продуктов сгорания	X	

Табл. 8.1 Операции при техническом обслуживании

### 8.3.1 Проверка теплового предохранителя

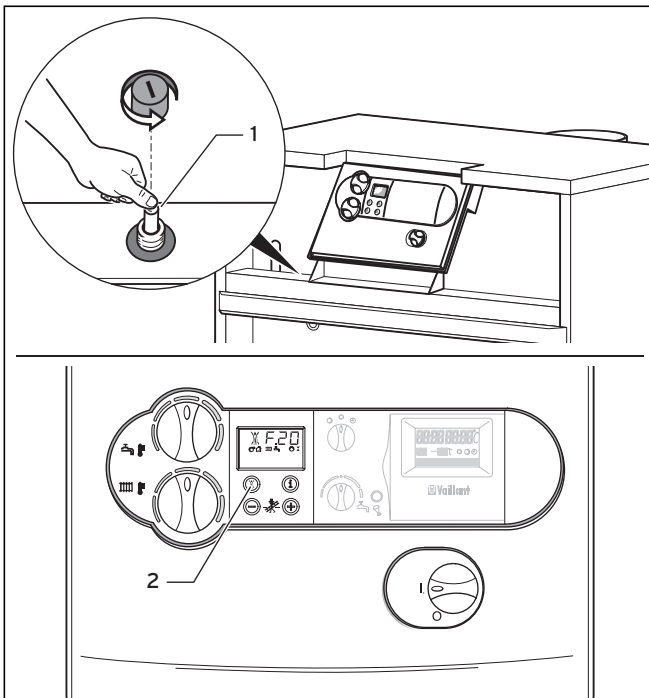


Рис. 8.1 Деблокирующая кнопка, кнопка «Устранение неисправностей»

#### Пояснения к рисунку

- 1 Деблокирующая кнопка теплового предохранителя с крышкой
- 2 Кнопка «Устранение неисправностей»

- Включите главный выключатель.
- Перекройте отопительный контур.
- Установите устройство на максимальную температуру подачи и проводите нагрев до отключения регулятором.
- Подождав две минуты (выравнивание температур), запустите диагностическую программу **P.5**.  
После запуска диагностической программы **P.5** котел остается в работе до тех пор, пока не сработает тепловой предохранитель.  
Диагностическая программа **P.5** вызывается нажатием «Сеть вкл.» и одновременным нажатием на 5 с кнопки «+».  
Нажатием кнопки «Информация» запускается диагностическая программа, т. е. и котел для проверки теплового предохранителя.

#### Указание!

**Внутренний отопительный насос не отключается. Поэтому во время проверки теплового предохранителя запорные органы отопительных контуров должны оставаться закрытыми.**

- Котел должен отключиться при 110 °С.
- Выполните деблокировку после охлаждения котла (см. раздел 9.3).

#### Указание!

**Через 15 минут происходит автоматический выход из диагностической программы. Вы должны выполнить проверку в течение этого времени.**

### 8.3.2 Проверка газового топчного автомата

- Вытащите штекер ионизационного кабеля во время работы. Пламя горелки должно сразу же погаснуть. Газовый топчный автомат заново запускается приблизительно через 30 секунд. После третьей безуспешной попытки розжига газовый топчный автомат переключается на неисправность. На дисплее появляется сообщение об ошибке «F.29».
- Вставьте штекер ионизационного кабеля на место. Приблизительно через 5 секунд можно разблокировать котел (см. раздел 9.3).

### 8.3.3 Герметичность

- Проверьте герметичность аппарата, газовойпускной системы и водопроводных трубопроводов.

### 8.3.4 Контроль приточного и вытяжного воздуха

- Выполните визуальный контроль каналов приточного и вытяжного воздуха.
- Проверьте чистоту и состояние имеющихся вентиляционных решеток.
- Проверьте, свободны ли и не перекрыты ли имеющиеся приточные и вытяжные каналы.

### 8.3.5 Контроль газовойпускной системы

- Выполните визуальный контроль следующих узлов:
  - Газовыпускная система
  - Теплообменник
  - Горелка
  - Заслонка газохода предохранителя тяги (ступень 1 = заслонка газохода закрыта, ступень 2 = заслонка газохода открыта)

### 8.3.6 Контроль настройки газовой арматуры

- Проверьте настройку газовой арматуры путем сравнения расхода газа на газовом счетчике со значениями в таблице расхода газа (см. табл. 6.2 «Таблица настройки расхода газа»).

### 8.3.7 Измерение потерь тепла сходящими газами и полноты сгорания

Для определения потерь тепла сходящими газами необходимо измерить содержание  $\text{CO}_2$  в продуктах сгорания, температуру продуктов сгорания и температуру воздуха помещения. С помощью современных электронных газоанализаторов можно одновременно определить или рассчитать несколько измеряемых величин:

- Содержание  $\text{CO}_2$  (или содержание  $\text{O}_2$ )
  - Температура продуктов сгорания
  - Температура воздуха помещения
  - Содержание  $\text{CO}$
  - Тяга в дымовой трубе
  - Потери тепла сходящими газами (рассчитываются автоматически)
- Выполните требуемые измерения.

### 8.4 Работы по техническому обслуживанию

#### 8.4.1 Очистка горелки



#### Внимание!

По возможности, не используйте химические чистящие средства, т. к. это может привести к образованию отложений на контрольных и запальных электродах. При известных обстоятельствах, устройство переключается на неисправность.

Если, тем не менее, Вы используете химические чистящие средства, то в конце Вы должны тщательно очистить электроды.

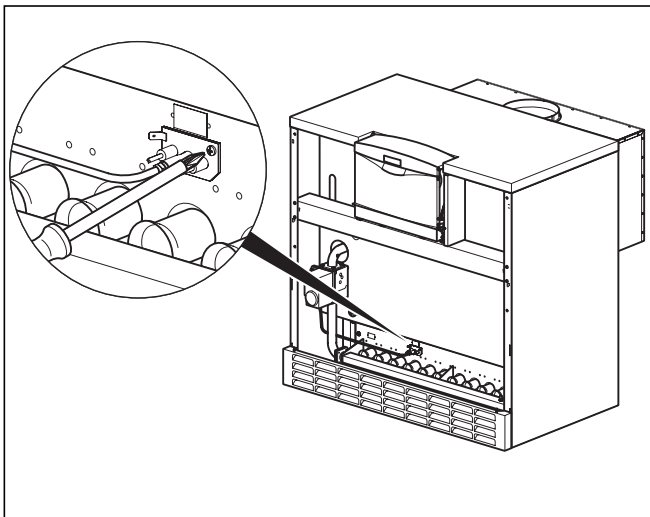


Рис. 8.2 Демонтаж запальных электродов

Для технического обслуживания горелки и теплообменника вначале демонтируйте горелку. При этом соблюдайте следующий порядок действий:

- Снимите лицевую обшивку.
- Отпустите резьбовое соединение на трубопроводе подачи газа.



#### Внимание!

При сборке всегда заменяйте уплотнения на новые оригинальные уплотнения.

- Вытащите запальный кабель из блока электроники.
- Вытащите заземляющий кабель.
- Отпустите гайки на кронштейне горелки.
- Вытащите штекеры из газовой арматуры.
- Отсоедините ионизационный кабель на штекерном соединении.

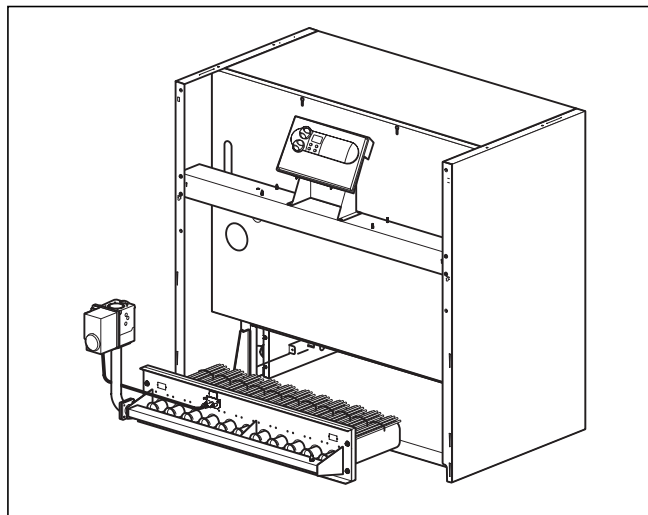


Рис. 8.3 Демонтаж горелки

- Вытащите горелку.
- Демонтируйте керамические стержни (только при работе на природном газе), см. раздел 4.7.1.

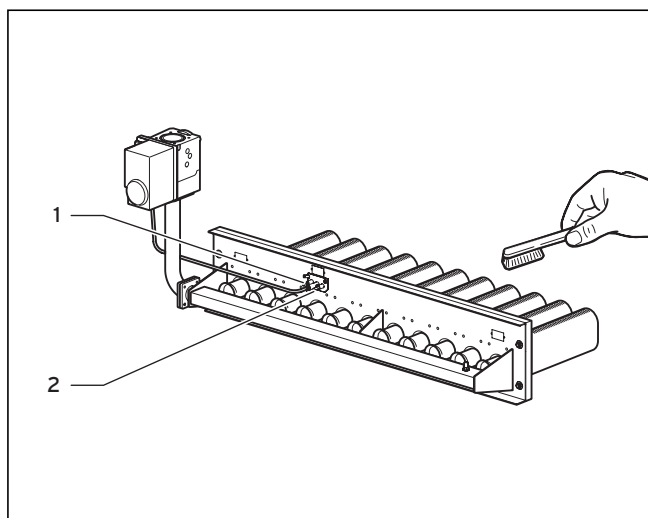


Рис. 8.4 Очистка горелки

- Очистите трубки горелки в области всасывания первичного воздуха и выходных отверстий, используя кисть и щетку (не применять стальные щетки!).
- Очистите сопла главной горелки, запальные электроды (1), контрольные электроды (2) и запальную горелку.
- Тщательно очистите лист основания.

- Установите керамические стержни (только при работе на природном газе), см. раздел 4.7.1.

В случае необходимости очистки теплообменника продолжите работы, указанные в разделе 8.4.2 «Очистка теплообменника». В ином случае установите на место горелку.

При этом соблюдайте следующий порядок действий:

- Замените все уплотнения на новые оригинальные уплотнения. Вставьте горелку на место.

Подключите трубу подачи газа.

- Восстановите все отсоединенные электрические соединения.
- Выполните функциональный контроль регулирующих и предохранительных устройств (см. раздел 8.3).
- Проверьте герметичность котла, газовыпускной системы и соединительных газовых штуцеров.
- Установите обшивку.

#### 8.4.2 Очистка теплообменника

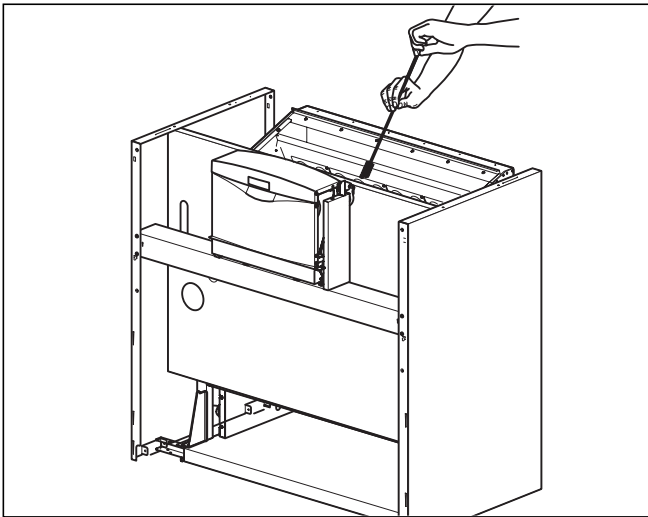


Рис. 8.5 Очистка щеткой каналов выпуска продуктов сгорания

- Снимите обшивку и изоляцию.
- Демонтируйте горелку, как описано в разделе 8.4.1 «Очистка горелки».
- Тщательно очистите каналы выпуска продуктов сгорания (1) подходящей щеткой (2). Доступ к каналам выпуска продуктов сгорания обеспечивается через отверстие для очистки в коллекторе продуктов сгорания.
- Установите горелку на место (см. раздел 8.4.1).



#### Внимание!

После очистки Вы должны проверить каналы прохождения газа и продуктов сгорания. Кроме того, выполните функциональный контроль регулирующих и предохранительных устройств (см. раздел 8.3).

#### 8.4.3 Проверка настроек газовой арматуры

- Проверьте настройку газовой арматуры путем сравнения расхода газа на газовом счетчике со значениями в таблице 6.2.

#### 8.4.4 Выполнение измерения потерь тепла с отходящими газами и проверка полноты сгорания

Для определения потерь тепла с отходящими газами необходимо измерить содержание  $\text{CO}_2$  в продуктах сгорания, температуру продуктов сгорания и температуру воздуха помещения. С помощью современных электронных газоанализаторов можно одновременно определить или рассчитать несколько измеряемых величин:

- Содержание  $\text{CO}_2$  (или содержание  $\text{O}_2$ )
- Температура продуктов сгорания
- Температура воздуха помещения
- Содержание  $\text{CO}$
- Тяга в дымовой трубе
- Потери тепла с отходящими газами (рассчитываются автоматически)

- Выполните требуемые измерения.

## 9 Устранение неисправностей

### 9.1 Коды ошибок

Для поиска и устранения неисправностей, как правило, достаточно сообщения об ошибке системы DIA.

Следующие коды ошибок указываются на дисплее, помогая Вам в локализации и устранении неисправностей.

Код	Значение	Причина
F.00	Обрыв датчика котловой воды	Штекер датчика котловой воды не вставлен или ослаблен, неисправен датчик или ослаблено/не вставлено соединение на корпус
F.05	Обрыв датчика отходящих газов (принадлежность)	Неисправен датчик отходящих газов или не вставлен штекер Запасной резистор вставлен неправильно
F.10	Короткое замыкание - датчик котловой воды	Неисправен штекер датчика, замыкание на корпус/короткое замыкание в кабельном жгуте
F.13	Короткое замыкание - датчик температуры бойлера	Неисправен штекер датчика, замыкание на корпус/короткое замыкание в кабельном жгуте
F.15	Короткое замыкание - датчик отходящих газов (принадлежность)	Неисправен датчик, короткое замыкание в кабельном жгуте, замыкание на корпус
F.20	Сработал защитный ограничитель температуры Ручная деблокировка защитного ограничителя температуры	Превышена максимальная температура
F.27	Посторонний свет: ионизационный сигнал сообщает о пламени, несмотря на отключенный газовый вентиль	Неисправны электромагнитные газовые клапаны, неисправно реле контроля горения
F.28	Неисправность при пуске устройства: попытки розжига во время пуска безуспешны, устройство не включается	Неисправность в линии подачи газа, например: - Неисправен газовый счетчик или регулятор давления газа - Воздух в газопроводе - Слишком низкое давление истечения газа Сработал противопожарный кран Неисправность в газовой арматуре: неисправен главный газовый электромагнитный клапан или клапан оператора Неправильная настройка газовой арматуры
F.29	Неисправность во время эксплуатации: пламя гаснет во время работы, а последующие попытки розжига безуспешны	- Периодически прерывается подача газа - Запальный трансформатор имеет пропуск искры - Неправильное заземление устройства
F.36	Датчик опрокидывания тяги распознал выход продуктов сгорания	Заблокирован канал выхода продуктов сгорания или слишком низкая тяга в дымовой трубе (например, слишком холодная дымовая труба) (если установлен датчик отходящих газов)
F.42	Нет действующего значения для варианта устройства	Короткое замыкание в кабельном жгуте
F.43	Нет действующего значения для варианта устройства	Обрыв в кабельном жгуте
F.60- 67	Необратимая ошибка в электронике	Электроника неисправна
F.61	Электроника неисправна или неправильно подключен газовый клапан	Неисправна катушка, ослаблен штекер
F.64	Электроника неисправна или короткое замыкание в датчике котловой воды	

Табл. 9.1 Коды ошибок

Если при устранении неисправностей Вы должны выполнить измерения в электронике устройства, соблюдайте следующее указание.



#### Опасно!

**Опасность для жизни в связи с поражением электрическим током!**

При откинутой вниз распределительной коробке и полностью снятой ее задней крышке сетевой трансформатор находится в зоне прямого доступа. Поэтому все измерения в электронике проводите только при установленной задней крышке распределительной коробки.

Открывайте крышку только с помощью зажимов, после этого обеспечивается доступ ко всем точкам измерения.

#### ЗУ ошибок

В ЗУ ошибок устройства запоминаются десять последних ошибок.

- Нажмите одновременно кнопки «i» и «-».
- Кнопкой «+» перелистайте назад записи ЗУ ошибок.

Вы можете выйти из индикации ЗУ ошибок следующим образом:

- Нажмите кнопку «i»  
или
- В течение 4 минут не нажимайте ни одну из кнопок.

На дисплее снова указывается текущая температура подачи теплоносителя.



## 9.2 Деблокировка после отключения тепловым предохранителем

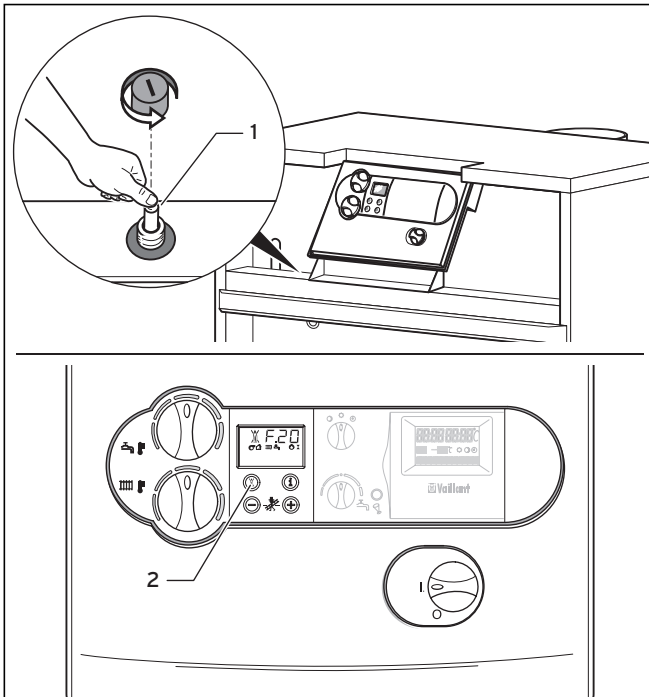


Рис. 9.1 Разблокировка после отключения теплового предохранителя

Если показывается код ошибки «F.20», это означает, что тепловой предохранитель автоматически отключил котел из-за слишком высокой температуры.

Соблюдайте следующий порядок разблокировки:

- Снимите лицевую обшивку.
- Дождаться остывания котла до 90 С.
- Разблокируйте тепловой предохранитель, нажав кнопку (1).
- Выполните сброс электроники, нажав кнопку «Устранение неисправностей» (2).

После срабатывания теплового предохранителя всегда выполняйте поиск неисправностей и устраняйте их.

## 9.3 Коды состояния

Коды состояния, которые показываются на дисплее системы DIA, дают Вам информацию о текущем состоянии устройства.

При одновременном возникновении нескольких рабочих состояний всегда указывается код важнейшего состояния.

Индикацию кодов состояния Вы можете вызвать следующим образом:

- Нажмите кнопку «i».
- На дисплее появляется код состояния, например, **S.04**, что означает «Горелка работает - режим отопления».

Отключить индикацию кодов состояния Вы можете следующим образом:

- Нажмите кнопку «i» или
- В течение 4 минут не нажимайте ни одну из кнопок.

На дисплее снова указывается текущая температура подачи теплоносителя.

Индикация	Значение
<b>Индикация в режиме отопления</b>	
S.00	Отсутствие запроса на отопление
S.02	Отопление - пуск насоса
S.03	Отопление - розжиг
S.04	Отопление - горелка включена
S.07	Отопление - выбег насоса
S.08	Блокировка горелки после режима отопления
<b>Индикация при загрузке бойлера</b>	
S.20	Режим бойлера активен
S.23	Загрузка бойлера - розжиг
S.24	Загрузка бойлера - горелка
S.27	Загрузка бойлера - выбег насоса
S.28	Блокировка горелки после Загрузки бойлера
<b>Индикация влияния установки</b>	
S.30	Нет запроса тепла, от 2-позиционного регулятора
S.31	Активен летний режим
S.34	Активна защита от замерзания
S.36	Нет запроса тепла, от регулятора непрерывного управления
S.39	Прервана цепь выключателя на зажиме «Накладной термостат»
S.42	Разомкнут контакт заслонки газохода на принадлежности
S.51	Устройство распознало выход продуктов сгорания и находится в фазе допуска длительностью 55 с
S.52	Устройство находится в 20-минутном интервале ожидания в связи с выходом продуктов сгорания (атмосферные устройства)

Табл. 9.2 Коды состояния

## 9.4 Коды диагностики

В режиме диагностики Вы можете изменять определенные параметры или показывать дальнейшую информацию, см. табл. 9.3. Параметры, которые можно изменять, выделены жирным шрифтом. Настройка этих параметров также описана в главе 7.1.

- Нажмите одновременно кнопки «i» и «+».

На дисплее появляется «d.00».

- Кнопкой «+» или «-» выполните перелистывание до требуемого номера.
- Нажмите кнопку «i».

На дисплее появляется соответствующая диагностическая информация.

- При необходимости, измените значение кнопками «+» или «-» (индикация мигает).
- Сохраните новое установленное значение, удерживая кнопку «i» нажатой около 5 секунд, пока индикация не перестанет мигать.

Вы можете выйти из режима диагностики следующим образом:

- Нажмите одновременно кнопки «i» и «+» или
- В течение 4 минут не нажимайте ни одну из кнопок.

На дисплее снова указывается текущая температура подачи теплоносителя.

## 9 Устранение неисправностей

Индикация	Значение	Показания/устанавливаемые значения
<b>d.00</b>	Тестовый режим на ступени 1 горелки для настройки газовой арматуры (только для 2-ступенчатых котлов)	0 = нормальный режим (обе ступени) 1 = после пуска производится возврат на ступень 1 2 = полная нагрузка (ступень 2)
d.01	Время выбега отопительного насоса: начинается после окончания требования тепла	5 .. 60 мин, «» для непрерывной работы
<b>d.02</b>	Время блокировки горелки: начинается после окончания требования тепла	2 мин
d.04	Результат измерения температуры бойлера	в °C
d.05	Заданное значение температуры подачи	в °C
d.07	Индикация заданной температуры бойлера	может устанавливаться в диапазоне 40 - 70 °C (15 °C означает защиту от замерзания)
d.08	Комнатный термостат на зажимах 3-4	1 = замкнут (режим отопления) 0 = разомкнут (нет режима отопления)
d.09	Температура в подающей линии, заданная внешним регулятором 7-8-9	в °C (регулятор непрерывного управления)
d.10	Отопительный насос	1 = включен, 0 = выключен
d.11	Отопительный насос (через принадлежность)	1 = включен, 0 = выключен
d.12	Насос зарядки бойлера	1 = включен, 0 = выключен
d.13	Циркуляционный насос	1 = включен, 0 = выключен
d.16	Переключение внешнего насоса/солнечного насоса	2 = нормальный режим
d.22	Требование зарядки бойлера через контакт C1/C2	1 = да, 0 = нет
d.23	Режим работы: функция летнего/зимнего режима	1 = отопление включено, 0 = отопление выключено
d.25	Разрешение зарядки бойлера внешним регулятором	1 = да, 0 = нет
d.30	Требование тепла электроникой	1 = да, 0 = нет
d.40	Фактическое значение температуры подачи	в °C
<b>d.46</b>	Поправочное значение наружной температуры	Диапазон заданного значения -10 ... +10 (заводская настройка: 0)
d.47	Фактическое значение наружной температуры	в °C
d.48	Датчик отходящих газов - действительное значение температуры	в °C
<b>d.50</b>	Гистерезис выключения регулятора подачи	Диапазон заданного значения 0 ... +10 (заводская настройка: 6)
<b>d.51</b>	Гистерезис включения регулятора подачи	Диапазон заданного значения 0 ... +10 (заводская настройка: -2)
d.60	Число отключений ограничителем нагрева	Число
d.61	Число неисправностей топочного автомата = число безуспешных розжигов в последней попытке	Число
d.68	Число безуспешных розжигов при первой попытке	Число
d.69	Число безуспешных розжигов при второй попытке	Число
<b>d.71</b>	Максимальная температура подачи - отопление	Диапазон заданного значения 50 °C ... 87 °C (заводская настройка: 82 °C)
<b>d.72</b>	Время выбега насоса зарядки бойлера	Диапазон заданного значения 0, 10, 20, ... 600 с (заводская настройка: 180 с)
<b>d.75</b>	Максимальное время зарядки бойлера без собственного устройства управления	Диапазон заданного значения 75 °C ... 90 °C (заводская настройка: 85 °C)
d.76	Вариант устройства	15
<b>d.78</b>	Ограничение температуры зарядки бойлера	Диапазон заданного значения 75 °C ... 90 °C (заводская настройка: 85 °C)
d.79	Защита от легионелл (индикация только при подключенном регуляторе)	1 = активна, 0 = выключена
d.80	Число часов эксплуатации в режиме отопления <sup>1)</sup>	u xx 1.000 + xxx (в часах)
d.81	Число часов эксплуатации в режиме бойлера <sup>1)</sup>	u xx 1.000 + xxx (в часах)
d.82	Число пусков горелки в режиме отопления <sup>1)</sup>	u xx 100.000 + xxx 100 (число)
d.83	Число пусков горелки в режиме бойлера <sup>1)</sup>	u xx 100.000 + xxx 100 (число)
<b>d.84</b>	Количество часов до следующего технического обслуживания	Диапазон заданного значения 0 ... 300 и «» (заводская настройка: «»)
<b>d.85</b>	Минимальная заданная температура подачи	Диапазон заданного значения 30 °C ... 50 °C
d.90	Регулятор управления по наружной температуре	1 = распознан, 0 = не распознан
d.91	Состояние DCF при подключенном датчике наружной температуры с приемником DCF77	0 = нет приема, 1 = прием, 2 = синхронизировано, 3 = действительно

<sup>1)</sup> Первые две показываемые цифры умножить на коэффициент 1.000 (или 100.000). После повторного нажатия кнопки «i» показывается трехзначное число часов (или число x 100).

**Табл. 9.3 Коды диагностики**

## 10 Заводская гарантийно-консультационная служба Vaillant

### 10.1 Заводская гарантийно-консультационная служба, Германия

Консультации по ремонту для специалистов

Горячая линия Vaillant для профессионалов 0 18 05/999-120

### 10.2 Справочные службы для стран СНГ

Горячая линия, Россия - (095) 101 45 44

Горячая линия, Украина - 8 800 50 142 60

## 11 Утилизация упаковки и аппарата

Для изделий фирмы Vaillant последующая утилизация упаковки и оборудования уже является составной частью разработки продукции. Заводские стандарты Vaillant устанавливают строжайшие требования.

При выборе материалов учитывается возможность многократного использования материалов, возможность демонтажа и отделяемость материалов и узлов, а также опасность для здоровья и окружающей среды при утилизации неизбежно имеющихся материалов, не подлежащих многократному использованию.

### 11.1 Устройство

Устройство Vaillant atmoCRAFT на 92 % состоит из металлических материалов, которые могут быть повторно расплавлены на сталеплавильных и металлургических предприятиях, благодаря чему практически безгранично могут использоваться повторно.

Используемый для изоляции бойлера и других узлов EPS (стиропор)<sup>®</sup> EPP может утилизироваться и не содержит ФХУ. Используемые пластмассы маркированы, благодаря чему подготовлена сортировка и разделение материалов по сортам при утилизации.

### 11.2 Упаковка

Фирма Vaillant свела транспортную упаковку до минимально необходимой. При выборе упаковочных материалов постоянное внимание уделяется возможности повторного использования.

Высококачественный картонаж уже долгое время является пользующимся большим спросом вторичным сырьем для целлюлозно-бумажной промышленности.

Используемый EPS и EPP (стиропор)<sup>®</sup> требуется для защиты оборудования во время транспортировки. EPS можно повторно перерабатывать; он не содержит ФХУ.

Пленка и обвязочная лента также выполнены из утилизируемой пластмассы.

## 12 Технические данные

Технические данные	Единица измерения	VK INT 654/9	VK INT 754/9	VK INT 854/9	VK INT 1004/9	VK INT 1154/9	VK INT 1254/9	VK INT 1454/9	VK INT 1604/9	
Номинальная тепловая мощность	кВт	65	75	85	99	115	124	143	157	
Номинальная тепловая нагрузка	кВт	70,7	81,5	92,4	107,6	125	134,8	155,4	170,6	
Минимальная тепловая мощность	кВт	39	45	51	59,4	69	78	90	99	
Минимальная тепловая нагрузка	кВт	42,4	48,9	55,4	64,6	75	84,8	97,8	107,6	
Число секций		8	9	10	12	13	15	17	19	
Требуемая тяга	Па	3	3	3	3	3	3	3	3	
Температура продуктов сгорания при номинальной мощности <sup>1)</sup>	°C	115	115	115	115	120	120	120	120	
Температура продуктов сгорания при минимальной мощности <sup>1)</sup>	°C	78	78	78	78	78	78	78	78	
Массовый расход продуктов сгорания при номинальной мощности <sup>1)</sup>	кг/ч	162	180	205	241	270	316	350	396	
Массовый расход продуктов сгорания при минимальной мощности <sup>1)</sup>	кг/ч	144	166	187	219	256	288	331	363	
Содержание CO <sub>2</sub> при номинальной мощности <sup>1)</sup>	%	6,2	6,2	6,2	6,2	6,5	6,5	6,5	6,5	
Содержание CO <sub>2</sub> при минимальной мощности <sup>1)</sup>	%	4,2	4,2	4,2	4,2	4,2	4,2	4,2	4,2	
Гидравлическое сопротивление на стороне воды при ΔT = 20 K	мбар	18	25	32	38	46	52	55	62	
Гидравлическое сопротивление на стороне воды при ΔT = 10 K	мбар	76	110	130	150	180	200	220	250	
Допуст. рабочее избыточное давление	бар	3	3	3	3	3	3	3	3	
Нормативный коэффициент использования (при 75/60 °C)	%	92,5	92,5	92,5	92,5	92,5	92,5	92,5	92,5	
Температура подачи, регулируемая	°C	35 - 83	35 - 83	35 - 83	35 - 83	35 - 83	35 - 83	35 - 83	35 - 83	
Расход топлива:										
Природный газ E, H <sub>i</sub> = 9,5 кВтч/м <sup>3</sup>	м <sup>3</sup> /ч	7,4	8,5	9,7	11,3	13	14,1	16,3	18	
Сжиженный газ H <sub>i</sub> = 12,8 кВтч/кг <sup>2)</sup>	кг/ч	5,5	6,3	7,2	8,4	9,7	10,5	12,1	13,3	
Входное давление газа:										
Входное давление природного газа	мбар				13/16/20					
Входное давление сжиженного газа <sup>2)</sup>	мбар				30/37/50					
Подключение к электрической сети	В/Гц	230/50	230/50	230/50	230/50	230/50	230/50	230/50	230/50	
Макс. потребляемая электрическая мощность	Вт	< 60	< 60	< 60	< 60	< 60	< 60	< 60	< 60	
Подключение подающей/обратной линии	R <sub>p</sub>	R 1 1/2"	R 1 1/2"	R 1 1/2"	R 1 1/2"	R 1 1/2"	R 1 1/2"	R 1 1/2"	R 1 1/2"	
Подключение газа	R <sub>p</sub>	R 1"	R 1"	R 1"	R 1"	R 1"	R 1 1/4"	R 1 1/4"	R 1 1/4"	
Подключение дымохода	Ø мм	180	200	200	225	225	250	250	300	
Размеры устройства:										
Высота	мм	1.145	1.145	1.145	1.145	1.145	1.145	1.145	1.145	
Ширина	мм	850	930	1.010	1.170	1.250	1.410	1.570	1.730	
Глубина	мм	960	960	960	960	960	960	960	1.012	
Собственный вес	кг	317	343	369	421	447	499	550	601	
Объем воды	кг	28	31	34	41	44	51	57	65	
Рабочий вес	кг	345	374	403	462	491	550	607	666	
Категория	-	I <sub>2H</sub> , II <sub>2H3B</sub> , III <sub>2H3B/P</sub>								

1) Расчетное значение для расчет дымовой трубы согласно DIN 4705

2) Переналадка с природного на сжиженный газ с помощью комплекта переналадки

Табл. 12.1 Технические данные



**HTC-Hornoff Trade Consult**

Reprezentanță Generală Vaillant pentru România

RO-50826 București 5 ■ Strada Uranus 98 ■ Tel. 410 43 73, 410 56 22

Fax 402 81 06 ■ [www.vaillant.ro](http://www.vaillant.ro) ■ [office@vaillant.ro](mailto:office@vaillant.ro)

**Бюро Vaillant в Москве**

Тел.: +7 (095) 580 78 77 ■ факс: +7 (095) 580 78 70

**Бюро Vaillant в Санкт-Петербурге**

Тел.: +7 (812) 103 00 28 ■ факс: +7 (812) 103 00 29

[info@vaillant.ru](mailto:info@vaillant.ru) ■ [www.vaillant.ru](http://www.vaillant.ru) ■ Горячая линия, Россия +7 (095) 101 45 44

**Бюро Vaillant в Киеве**

Тел./факс: +38 044 / 451 58 25

[info@vaillant.ua](mailto:info@vaillant.ua) ■ [www.vaillant.ua](http://www.vaillant.ua) ■ Горячая линия, Украина +38 800 501 42 60

**Для Республики Беларусь**

Бюро Vaillant в Варшаве ■ Тел. / факс +48 22 / 323 01 37 ■ факс +48 22 / 323 01 13

Тел. в Беларуси +375 29 / 557 76 04 ■ [info@vaillant.by](mailto:info@vaillant.by) ■ [www.vaillant.by](http://www.vaillant.by)