

Інструкція з монтажу та сервісного обслуговування для фахівців

VIESSMANN

Vitopend 100-W

Тип WH1D, 10,2 – 23 кВт та 13,5 – 27,3 кВт.
Газовий одноконтурний і комбінований котел
з відкритою камерою згоряння,
для роботи на природному і скрапленому газі.



VITOPEND 100-W



Вказівки з техніки безпеки



Щоб уникнути небезпечних ситуацій, фізичного та матеріального збитку, просимо чітко дотримуватися цих вказівок з техніки безпеки.

Вказівки з техніки безпеки



Небезпека

Цей знак попереджає про небезпеку спричинення фізичного збитку.



Увага

Цей знак попереджає про небезпеку матеріального збитку і шкідливого впливу на навколишнє середовище.

Приписи

При проведенні робіт повинні дотримуватися:

- законодавчі приписи з охорони праці;
- законодавчі приписи з охорони навколишнього середовища;
- вимоги організацій зі страхування від нещасних випадків на виробництві;
- відповідні правила техніки безпеки за DIN, EN, ГОСТ, ПБ і ПТБ

Вказівка

Відомості, яким передуює слово «Вказівка», містять додаткову інформацію.

Цільова аудиторія

Ця інструкція призначена виключно для атестованих фахівців.

- Роботи на газовому обладнанні дозволяється виконувати лише фахівцям з монтажу, які мають на це відповідний дозвіл.
- Електротехнічні роботи дозволяється виконувати лише фахівцям–електрикам, уповноваженим на виконання цих робіт.
- Первинне введення в експлуатацію має здійснюватися виробником установки чи уповноваженим ним спеціалізованим підприємством.

У разі появи запаху газу



Небезпека

У випадку витоку газу можливі вибухи, наслідком яких можуть стати важкі травми.

- Не палити! Не допускати відкритого полум'я та іскроутворення. Категорично забороняється користуватися вимикачами освітлення і електроприладів.
- Закрити запірний газовий кран.
- Відчинити вікна та двері.
- Вивести людей з небезпечної зони.
- Знаходячись поза будівлею, сповістити уповноважене спеціалізоване підприємство з газо- та електропостачання.
- Знаходячись в безпечному місці (поза будівлею), відключити електроживлення будівлі.

У разі витоку відхідних газів



Небезпека

Продукти згоряння можуть стати причиною небезпечних для життя отруєнь.

- Вимкнути опалювальну установку.
- Провітрити приміщення, в якому знаходиться установка.
- Зачинити двері в житлові приміщення.

Роботи на установці

- Закрити запірний газовий кран і захистити його від випадкового відкриття.
- Вимкнути електроживлення установки (наприклад, за допомогою окремого запобіжника чи головного вимикача) і проконтролювати відсутність напруги.
- Вжити заходів із запобігання повторному увімкненню установки.



Увага

Під дією електростатичних розрядів можливе пошкодження електронних елементів.

Перед виконанням робіт торкнутися заземлених предметів, наприклад, опалювальних чи водопровідних труб для відведення електростатичного заряду.

Ремонтні роботи



Увага

Ремонт елементів, що виконують захисну функцію, не допускається з міркувань експлуатаційної безпеки установки.

Дефектні елементи слід замінити на оригінальні деталі фірми Viessmann.

Додаткові компоненти, запасні деталі та деталі, що швидко зношуються



Увага

Запасні деталі та деталі, що швидко зношуються, які не пройшли випробування разом з установкою, можуть погіршити експлуатаційні характеристики.

Монтаж елементів, які не мають допуску, а також недозволені зміни та переобладнання можуть негативно вплинути на безпеку установки і призвести до втрати гарантійних прав.

Замінювати зношені деталі виключно на оригінальні деталі фірми Viessmann або запасні деталі, дозволені до застосування фірмою Viessmann.

Зміст

Інструкція з монтажу

Підготовка до монтажу

Інформація про виріб 6

Послідовність монтажу

Монтаж водогрійного котла та підключень 7

Підключення димоходу 10

Підключення газу 10

Відкриття корпусу контролера 11

Електричні підключення 12

Інструкція з сервісного обслуговування

Первинне введення в експлуатацію, огляд і технічне обслуговування

Етапи проведення робіт 15

Додаткові відомості про операції 16

Усунення несправностей

Алгоритм роботи та можливі несправності 34

Індикація несправності на дисплеї 35

Ремонт 38

Опис функціонування

Органи управління та індикації 43

Режим опалення 44

Приготування гарячої води 45

Модуль розширення для зовнішніх підключень (приладдя) 45

Схеми

Схема електричних з'єднань та електромонтажна схема 46

Специфікація деталей 48

Протоколи 57

Технічні характеристики 58

Свідоцтва

Декларація безпеки для Vitopend 100–W 59

Предметний покажчик 60

Інформація про виріб

Vitopend 100–W, WH1D попередньо налаштований для роботи на природному газі E.

За наявності комплекту змінних форсунок можлива настройка на інші види газу.

Постачання котла Vitopend 100–W дозволене тільки в країни, вказані на фірмовій табличці. Для постачання в інші країни авторизоване спеціалізоване підприємство зобов'язане самостійно отримати індивідуальний допуск відповідно до законодавства відповідної країни.

Монтаж водогрійного котла та підключень



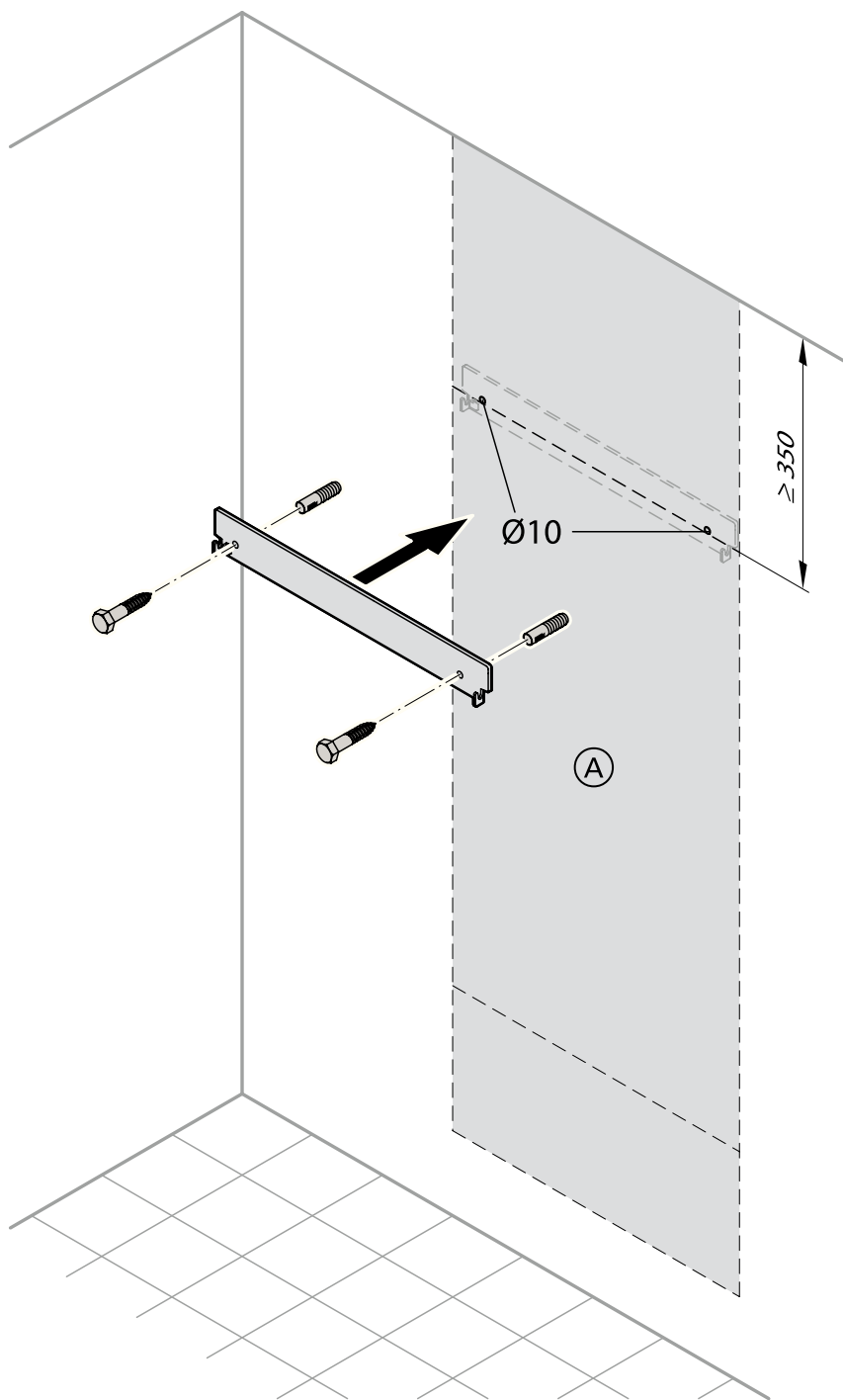
Увага

Щоб уникнути пошкоджень, усі трубопроводи повинні бути підключені без перекосів і залишкових механічних напруг.

Вказівка

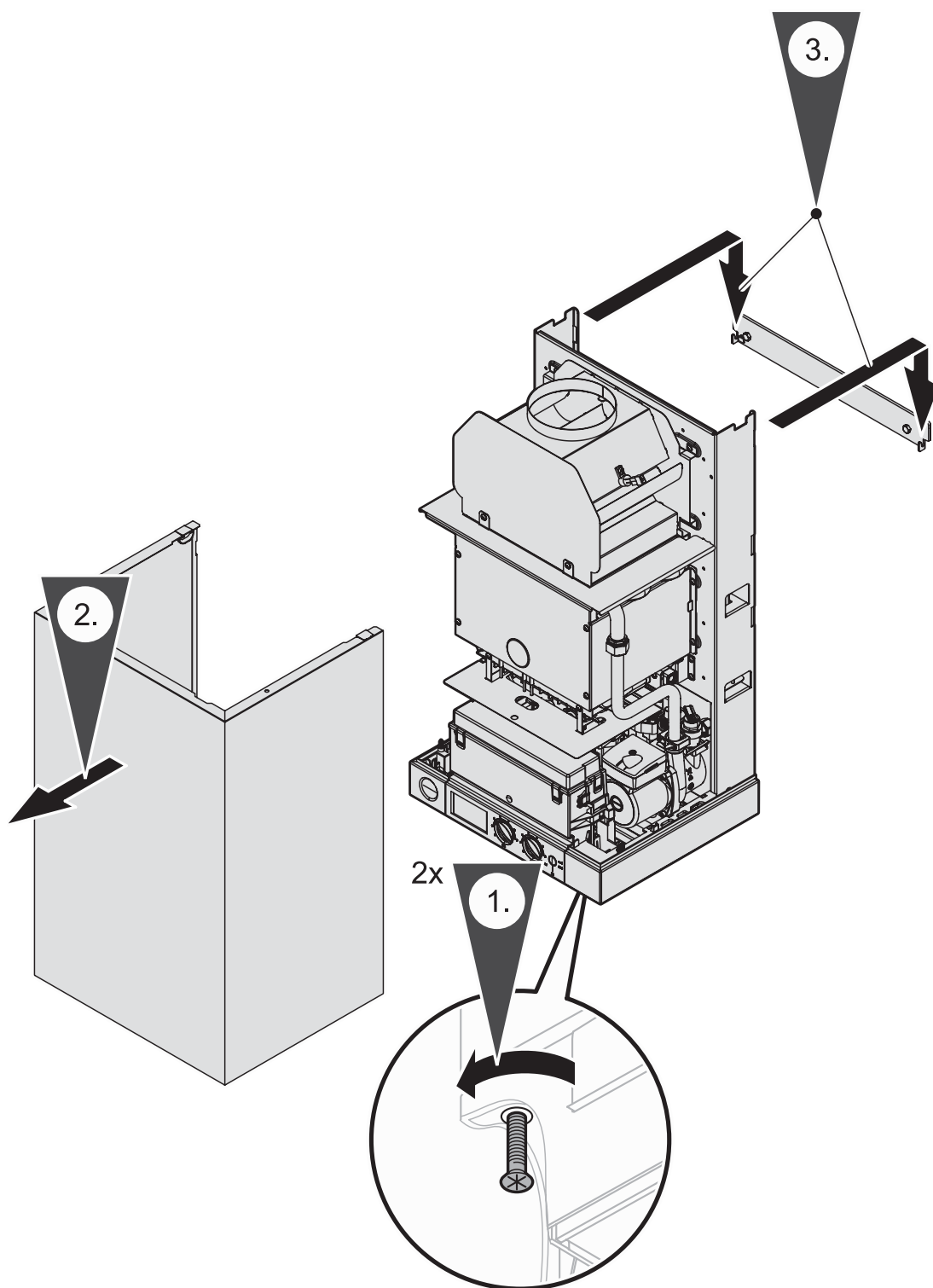
Підготувати з'єднання газового і водяного контуру, а також електричні підключення за допомогою наявного в комплекті шаблону для монтажу (A)

Послідовність монтажу (продовження)

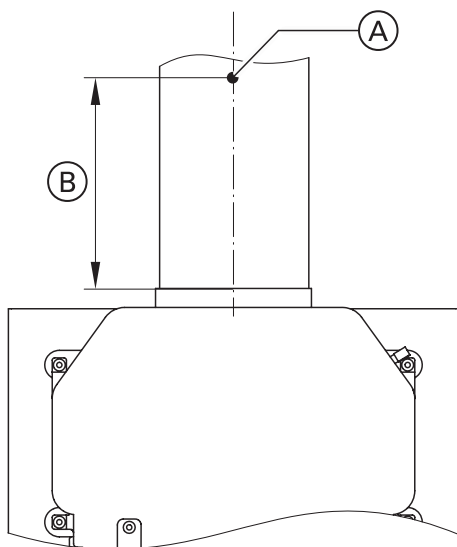


Ⓐ Монтажний шаблон

Послідовність монтажу (продовження)



Підключення димоходу



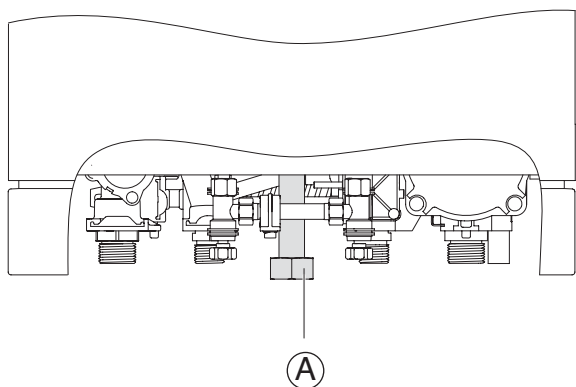
- Ⓐ Вимірювальний отвір \varnothing 10 мм
Ⓑ 2 x діаметр димоходу

1. З'єднати патрубок відхідних газів найкоротшим шляхом з димоходом через димову трубу. Уникати різких перегинів.

Вказівка

Діаметр поперечного перетину труб димоходу і димової труби повинен відповідати діаметру поперечного перетину патрубка відхідних газів. Від димоходу до займистих конструктивних елементів повинна бути забезпечена відстань не менше 100 мм.
2. Висвердлити вимірювальний отвір в трубі димоходу (див. мал.)
3. Забезпечити теплоізоляцію димоходу (за необхідності)

Підключення газу



1. Змонтувати запірний газовий кран на патрубку газу Ⓐ.

Момент затяжки 30 ± 2 Нм.



Переобладнання на інший вид газу:
Інструкція з монтажу набору змінних форсунок

2. Провести випробування на герметичність.

Вказівка

Для випробування на герметичність використовувати тільки відповідні і допущені засоби для пошуку витоків (EN 14291) і прилади. Засоби для пошуку витоків, що містять невідповідні речовини (наприклад, нітрит, сульфід) можуть стати причиною пошкодження матеріалу. Залишки засобу для пошуку витоків після випробування видалити.

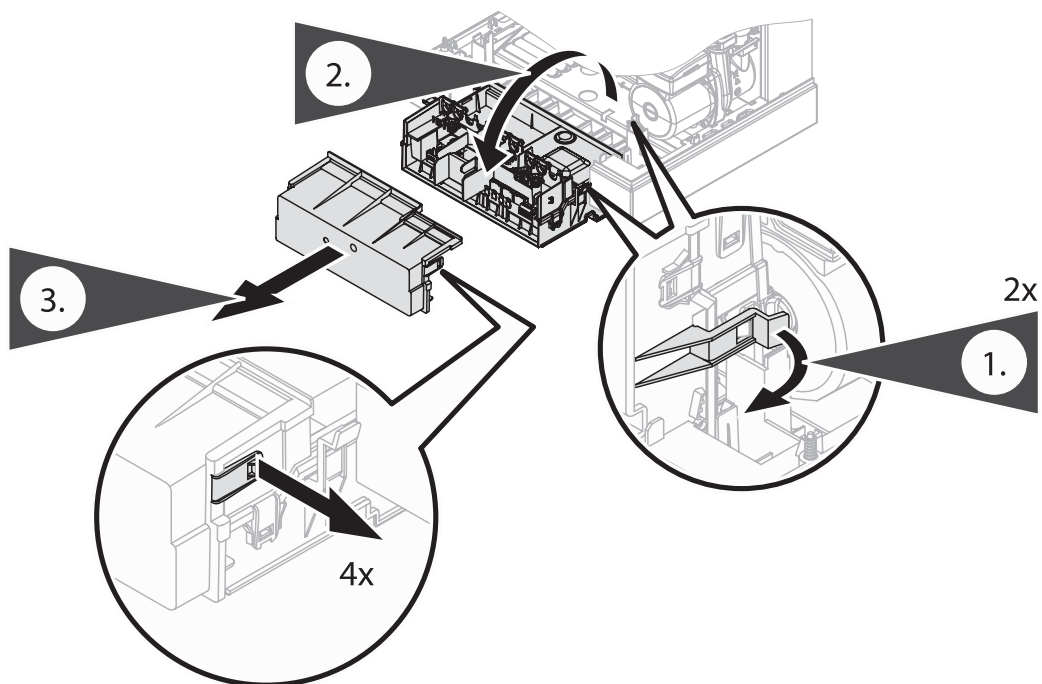


Увага

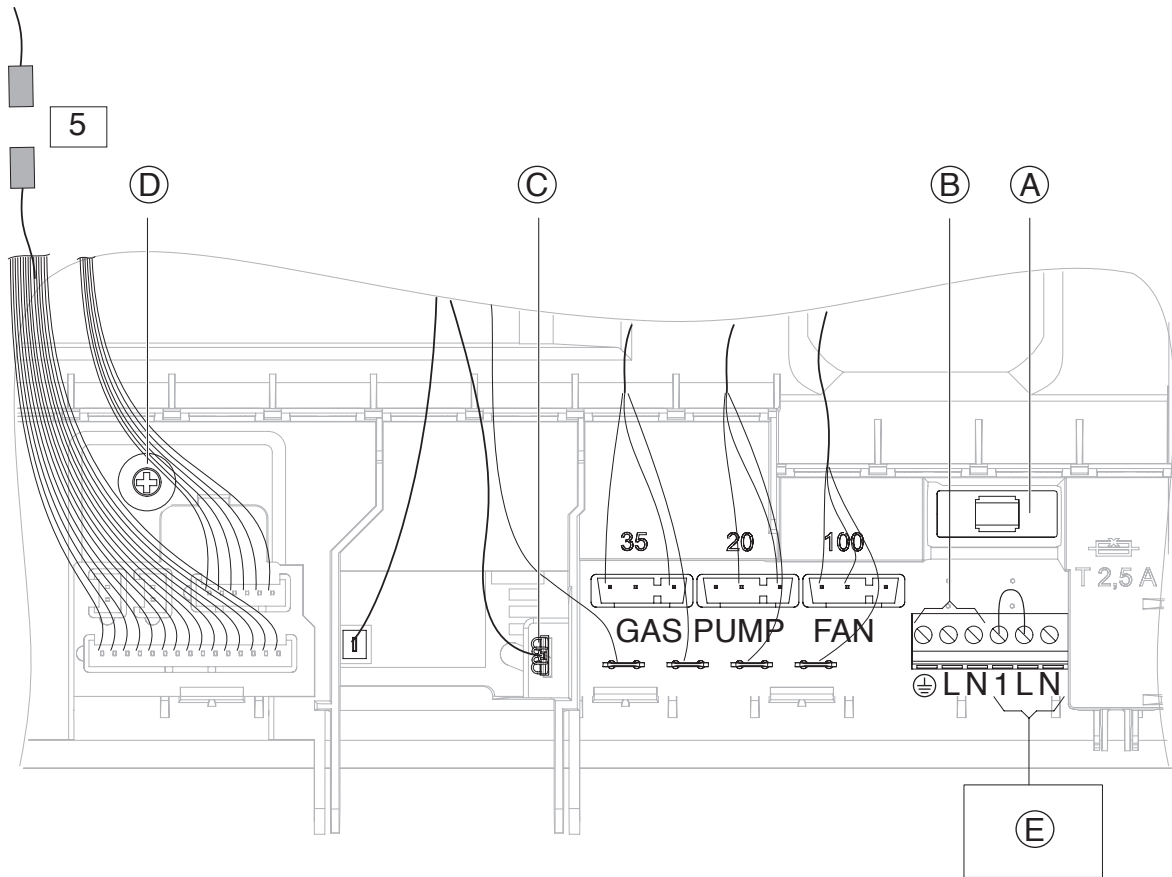
Перевищення випробувального тиску може пошкодити водогрійний котел і газову арматуру. Максимальний пробний тиск складає 150 мбар. Якщо для пошуку витоків потрібний вищий тиск, то слід від'єднати від магістралі водогрійний котел і газову арматуру (розгвинтити різьбове з'єднання).

3. Продути газопровід.

Відкриття корпусу контролера



Електричні підключення



- Ⓐ Запобіжник T 2,5 A
- Ⓑ Підключення до мережі
- Ⓒ Іонізаційний кабель
- Ⓓ Потенціометр

- Ⓔ Підключення допоміжного приладдя (при підключенні зняти перемичку)

Низьковольтні штекери

- 5 Датчик температури ємнісного водо-нагрівача (за наявності)

Штекери 230 В ~

- 20 Циркуляційний насос (внутрішнє підключення)
- 35 Газовий електромагнітний клапан (внутрішнє підключення)
- 100 Блокування витяжних пристроїв. Підключення лише через зовнішній модуль розширення НЗ (приладдя).

Послідовність монтажу (продовження)

Підключення до мережі (забезпечується замовником)



Небезпека

Неправильне підключення жил кабелю може призвести до серйозних травм і пошкоджень приладу.

Не сплутувати місцями жили «L» та «N».

- На кабелі підключення до мережі повинен міститися роз'єднувач, який одночасно від'єднує від мережі усі незаземлені дроти, із роз'єднанням контактів мінімум на 3 мм.
- Мережа електроживлення повинна мати нульовий дріт.

- Водопровідні труби повинні бути з'єднані з системою вирівнювання потенціалів будівлі.
- Захист запобіжниками макс. 16 А.
- Рекомендований кабель мережі: NYM–J 3 x 1,5 мм², захист запобіжниками макс. 16 А, 230 В ~, 50 Гц.

Підключення приладдя до мережі (виконується монтажною організацією)

При монтажі установки у вологих приміщеннях забороняється підключати приладдя до мережі на контролері в зоні підвищеної вологості. При установці водогрійного котла поза межами вологих приміщень підключення приладдя до мережі може бути виконане безпосередньо на контролері. Це підключення керується безпосередньо вимикачем мережі контролера (макс. 1 А).

Рекомендований кабель мережі: NYM з відповідною кількістю жил для зовнішніх підключень.

Приладдя:

- Vitotrol 100, тип RT
- Vitotrol 100, тип UTA
- Vitotrol 100, тип UTDB

Підключення приладдя



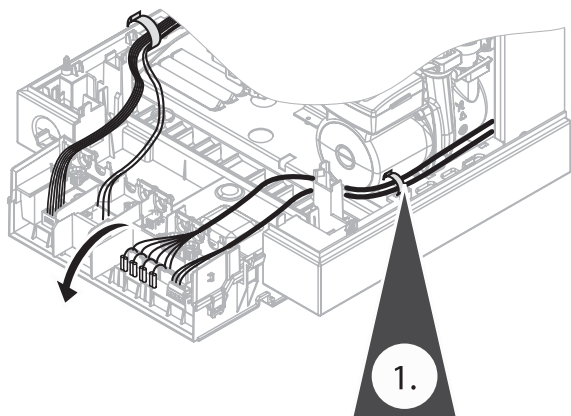
Інструкції з монтажу приладдя

Вказівка

При підключенні Vitotrol 100 слід видалити перемичку між «1» та «L».

Прокладання з'єднувальних кабелів

- !** **Увага**
Контакт з'єднувальних кабелів з гарячими деталями призводить до пошкодження кабелів.
Під час прокладки і кріплення з'єднувальних кабелів монтажною організацією необхідно слідкувати за тим, щоб не перевищувалась максимально допустима температура кабелів.



Вказівка

Етап 1: Прикріпити з'єднувальний кабель до опори контролера за допомогою кабельних стяжок.

Закрити контролер і підняти вгору.
Навісити і пригвинтити облицювання.

Інструкція з сервісного обслуговування

Первинне введення в експлуатацію, огляд і технічне обслуговування

Етапи проведення робіт

Додаткові відомості про операції див. на відповідній сторінці.

	Операції з первинного введення в експлуатацію	Операції з огляду	Операції з технічного обслуговування	
●	●	●		1. Наповнення опалювальної установки і видалення повітря . . . 16
●	●	●		2. Перевірка герметичності усіх підключень опалювального контуру і контуру ГВП
●				3. Перевірка підключення до електромережі
●		●		4. Перевірка виду газу 17
●				5. Переобладнання на інший вид газу (див. Окрему інструкцію з монтажу)
●	●	●		6. Вимірювання статичного і динамічного тиску газу 18
●	●	●		7. Вимірювання тиску на соплах 20
●				8. Обмеження максимальної теплової потужності в режимі опалення 23
		●	●	9. Спорожнення водогрійного котла або опалювальної установки . 25
		●	●	10. Перевірка і чистка пальника 26
●	●	●		11. Перевірка тиску азотної подушки мембранного розширювального бака 27
		●	●	12. Перевірка і очистка теплообмінника відхідних газів 28
	●	●	●	13. Перевірка електродів розпалу та іонізаційних електродів . . . 29
	●	●	●	14. Обмежувач витрати води 30
●	●	●	●	15. Перевірка роботи запобіжних клапанів
●	●	●	●	16. Перевірка надійності електричних підключень
●	●	●	●	17. Перевірка герметичності всіх деталей газового тракту при робочому тиску 30
●	●	●	●	18. Вимірювання емісії шкідливих речовин у відхідних газах 31
●	●	●	●	19. Перевірити пристрій контролю перекидання тяги 32
●	●	●	●	20. Вимірювання струму іонізації 33
●	●	●	●	21. Перевірка зовнішнього запобіжного клапана скрапленого газу (за наявності)
●				22. Інструктаж користувача установки 33


Додаткові відомості про операції

Наповнення опалювальної установки і видалення повітря

! Увага

Наповнення установки неякісною водою сприяє утворення накипу та корозії і може викликати пошкодження водогрійного котла.


- Перед наповненням ретельно промити систему опалення.
- Теплоносієм є вода. Вода повинна відповідати якості питної води.
- При використанні води, що має більше 16,8 німецьких градусів жорсткості (3,0 моль/м³), необхідно взяти заходи для пом'якшення води, наприклад, за допомогою використання компактної установки для зниження жорсткості води.

1. Перевірити тиск на вході мембранного розширювального бака.
2. Закрити запірний газовий кран.
3. Наповнити опалювальну установку через лінію заповнення у зворотній магістралі опалювального контуру.
4. Якщо контролер вже був увімкнений перед наповненням:
 - Повернути обидві ручки регуляторів одночасно вліво до упору.
 - Вимкнути вимикач мережі на контролері і через 3 с знову увімкнути.
 - Повернути ручку регулятора  приблизно на 3 с в сектор регулювання і знову назад.
5. Після повного наповнення і видалення повітря вимкнути вимикач мережі на контролері.
6. Закрити наповнювальний кран у зворотній магістралі опалювального контуру.
7. Закрити запірні вентиля опалювального контуру.

Мінімальний тиск теплоносія в установці > 0,8 бар.

Вказівка

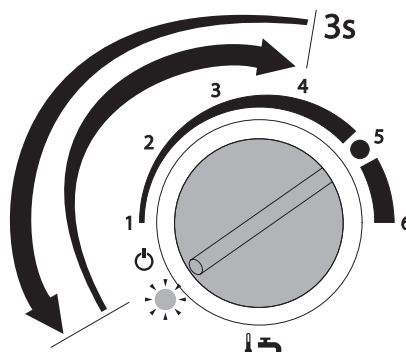
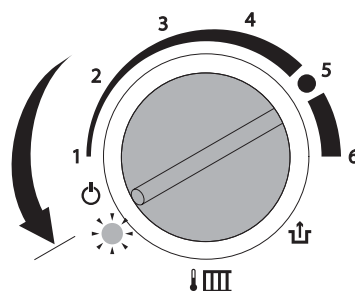
Якщо перед наповненням контролер ще не був увімкнений, то сервопривід перемикального клапана знаходиться у середньому положенні. За цих умов відбувається повне наповнення установки.

4. Якщо контролер вже був увімкнений перед наповненням:
 - Повернути обидві ручки регуляторів одночасно вліво до упору.
 - Вимкнути вимикач мережі на контролері і через 3 с знову увімкнути.
 - Повернути ручку регулятора  приблизно на 3 с в сектор регулювання і знову назад.

Сервопривід перемикального клапана переміщується в середнє положення.

Вказівка

Насос працює протягом приблизно 10 хв.



Перевірка виду газу

При поставці водогрійний котел відлаштований для роботи на природному газі Е. Експлуатація водогрійного котла можлива у діапазоні числа Воббе (W_s) 12,0 – 16,1 кВт·год/м³ (40,9 – 54,8 МДж/м³).

1. Уточнити вид газу і число Воббе (W_s) на підприємстві газопостачання чи у постачальника скрапленого газу і порівняти з наведеними вище даними.
2. Якщо дані не співпадають, то необхідно переобладнати пальник на наявний вид газу відповідно до інструкцій підприємства з газопостачання чи постачальника скрапленого газу.



Інструкція з монтажу набору змінних форсунок.

3. Записати вид газу в таблицю «Протоколи».

Діапазон числа Воббе (W_s)

W_s	кВт·год/м ³	МДж/м ³
Природний газ (Е)	від 12,0 до 16,1	від 43,2 до 58,0
Скраплений газ (Р)	від 20,3 до 21,3	від 72,9 до 76,8

Вказівка

Наведені в таблицях значення числа Воббе W_s дійсні за наступних параметрів газу:

- Абсолютний тиск: 1013 мбар
- Температура: 15°C

Вимірювання статичного і динамічного тиску газу



Небезпека

Утворення окису вуглецю (CO) внаслідок неправильної настройки пальника може спричинити сильну шкоду здоров'ю.

Перед роботами і після робіт на газових приладах необхідно виміряти вміст окису вуглецю (CO).

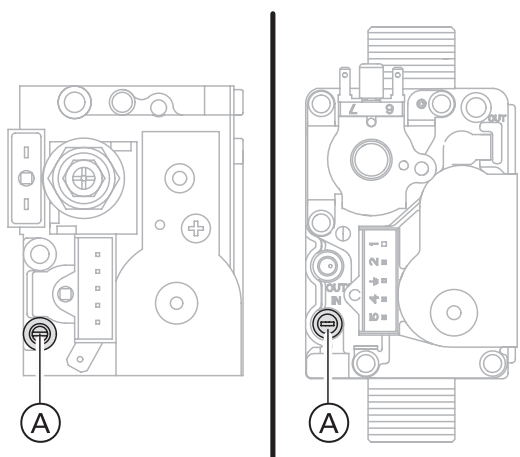
Вказівка

Кришка камери згоряння має бути встановлена для уникнення підсосу повітря.

Робота на скрапленому газі

При первинному введенні в експлуатацію/заміні двічі промити резервуар для скрапленого газу. Після промивки ретельно видалити повітря з резервуару і сполучувального газопроводу.

1. Закрити запірний газовий кран.
- 2.



Відпустити, не вигвинчуючи, різбову заглушку у вимірювальному штуцері (A) газової регулювальної арматури і під'єднати манометр.

3. Відкрити запірний газовий кран.
4. Виміряти статичний тиск газу і занести результат вимірювання до таблиці «Протоколи».
Задане значення: макс. 57,5 мбар

5. Ввести водогрійний котел в експлуатацію.

Вказівка

При первинному введенні в експлуатацію пристрій може сигналізувати про несправність внаслідок наявності повітря в лінії подачі газу.

Для деблокування вимкнути вимикач мережі на контролері і приблизно через 3 с знову увімкнути. Процес розпалу повторюється.

6. Виміряти динамічний тиск газу (тиск потоку).
Задане значення:
 - Природний газ: 13 мбар
 - Скраплений газ: 30/37 мбар

Вказівка

Для вимірювання динамічного тиску слід використовувати вимірювальні прилади з точністю не меншою за 0,1 мбар.

7. Записати результат вимірювання в таблицю «Протоколи».
Діяти відповідно до наведеної нижче таблиці.

Інструкція з сервісного обслуговування (продовження)

8. Вимкнути вимикач мережі на контролері (водогрійний котел вимикається), закрити запірний газовий кран, від'єднати манометр, закрутити гвинт вимірювального штуцера **A**.
9. Відкрити запірний газовий кран і ввести котел в експлуатацію.

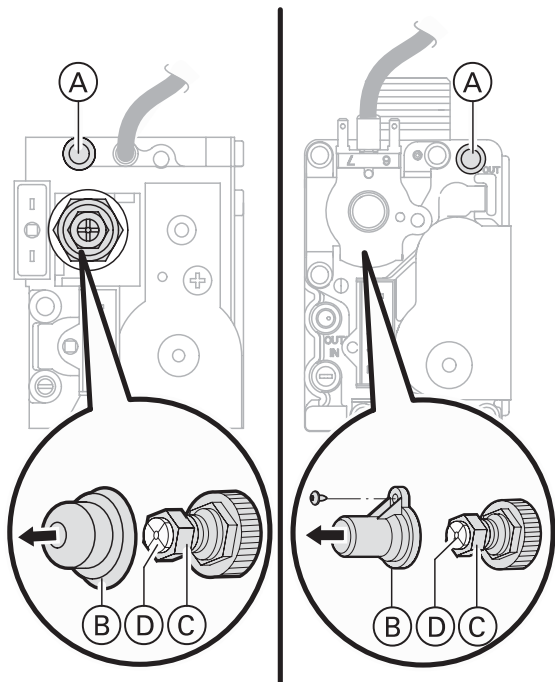


Небезпека


Витік газу на вимірювальному штуцері може спричинити небезпеку вибуху. Перевірити герметичність вимірювального штуцера.

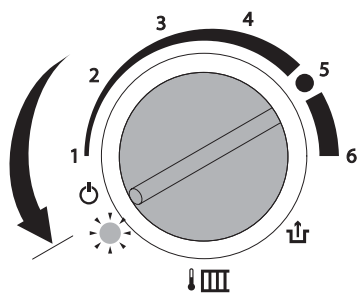
Тиск приєднання (тиск течії)		Заходи
Для природного газу Н	Для скрапленого газу Р	
нижче 13 мбар	нижче 30 мбар	Не вводити прилад в експлуатацію і повідомити підприємство з газопостачання чи постачальника скрапленого газу.
від 13 до 25 мбар	від 30 до 57 мбар	Запустити водогрійний котел в роботу.
вище 25 мбар	вище 57 мбар	Підключити на вході установки окремий регулятор тиску газу і встановити тиск 20 мбар для природного газу чи 30 (50) мбар для скрапленого газу. Повідомити підприємство з газопостачання чи постачальника скрапленого газу.

Вимірювання тиску на соплах



- (A) Вимірювальний штуцер
- (B) Ковпачок
- (C) Гайка
- (D) Гвинт з хрестоподібним шліцом

1. Вимкнути вимикач мережі на контролері (водогрійний котел вимикається). Повернути ручку регулятора  до упору вліво.

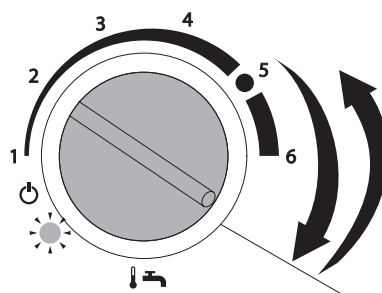



2. Закрити запірний газовий кран.

3. Відпустити, не вигвинчуючи, гвинт у вимірювальному штуцері (A) і під'єднати манометр.

4. Відкрити запірний газовий кран. Увімкнути вимикач мережі на контролері.

5. Встановити максимальну теплову потужність.



Повернути ручку регулятора вправо  до упору (залишити на короткий час у цьому положенні) і потім повернути назад. З'являється індикація «Серв».

Інструкція з сервісного обслуговування (продовження)

Вказівка

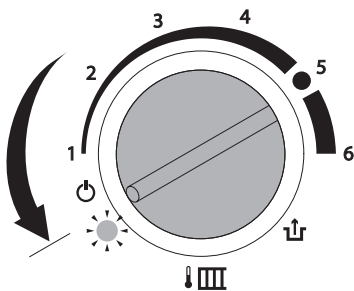
Режим роботи на максимальній тепловій потужності припиняється автоматично приблизно через 30 хв. або після вимкнення і увімкнення живлення.

6. Відкрутити ковпачок (B) з газової регулювальної арматури.
7. Виміряти тиск на соплах на максимальній тепловій потужності. У разі відмінності від значення в приведеній нижче таблиці відрегулювати тиск на соплах для максимальної потужності за допомогою гайки (C) (розмір ключа 10).
8. Встановити мінімальну теплову потужність.

Вказівка

Перед установкою мінімальної теплової потужності необхідно налаштувати газову арматуру в режимі максимальної потужності. Режим роботи на мінімальній потужності припиняється автоматично приблизно через 30 хв. або після вимкнення і увімкнення електроживлення.

Повернути ручку регулятора вліво до упору. З'являється індикація «Серв».



9. Виміряти тиск на соплах при мінімальній тепловій потужності. У разі відмінності від значення в приведеній нижче таблиці відрегулювати тиск на соплах для мінімальної потужності за допомогою гвинта з хрестоподібним шлицем (D). Утримувати гайку (C) (розмір ключа 10).

10. Відгвинтити ковпачок.
11. Перевірити значення настройки і занести їх до «протоколу».
12. Вимкнути вимикач мережі на контролері (водогрійний котел вимикається), закрити запірний газовий кран, від'єднати манометр, закрутити гвинт вимірювального штуцера (A).
13. Повернути ручки регуляторів ! ⚡ і ! III в їх первинне положення.
14. Відкрити запірний газовий кран і ввести котел в експлуатацію.



Небезпека

Витік газу на вимірювальному штуцері може стати причиною вибуху. Перевірити герметичність вимірювального штуцера.

Інструкція з сервісного обслуговування (продовження)

10,2 – 23 кВт

Номінальна теплова потужність, кВт			10,2	11	12	15	18	21	23
Тиск на соплах при динамічному тиску 13 мбар									
Газ	Ø сопел, мм								
Природний газ E	1,25	мбар	2,6	2,9	3,4	5,5	7,8	10,3	11,5
Тиск на соплах при динамічному тиску 30/37 мбар									
Газ	Ø сопел, мм								
Скrapлений газ P	0,84	мбар	5,6	6,0	7,0	11,0	16,0	22,0	25,3

13,5 – 27,3 кВт

Номінальна теплова потужність, кВт			13,5	15	18	21	24	27,3
Тиск на соплах при динамічному тиску 13 мбар								
Газ	Ø сопел, мм							
Природний газ E	1,25	мбар	2,3	3,2	4,8	6,6	8,3	11,0
Тиск на соплах при динамічному тиску 30/37 мбар								
Газ	Ø сопел, мм							
Скrapлений газ P	0,84	мбар	5,2	7,0	10,5	14,0	18,0	23,7

Вказівка

Приведені в таблиці значення тисків газу на соплах дійсні за наступних умов:

- Абсолютний тиск газу: 1013 мбар
- Температура газу: 15 °C

Число Воббе див. на стор. 17.

Обмеження максимальної теплової потужності в режимі опалення

Вказівка

У режимі опалення максимальна теплова потужність може бути обмежена. Обмеження задається за допомогою діапазону модуляції пальника.

■ Відкриті кухні:

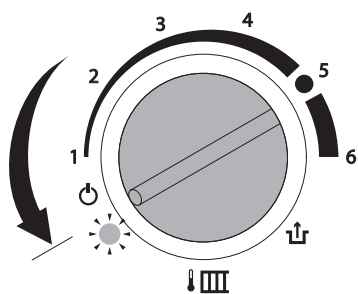
Максимальна теплова потужність **може** бути обмежена

■ Закриті кухні:

Максимальна теплова потужність **повинна** бути обмежена до 75%

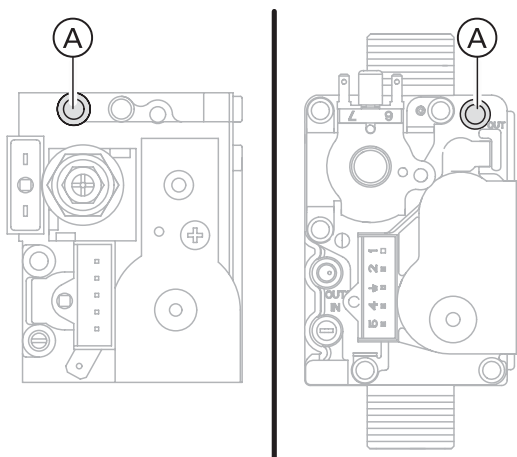
1. Вимкнути вимикач мережі на контролері (водогрійний котел вимикається).

2.



Повернути ручку регулятора 🔥 до упору вліво.

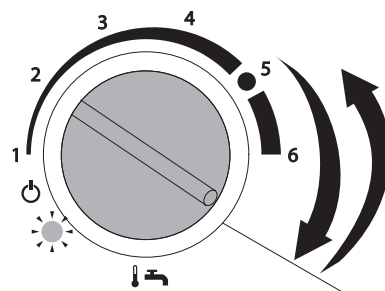
3.



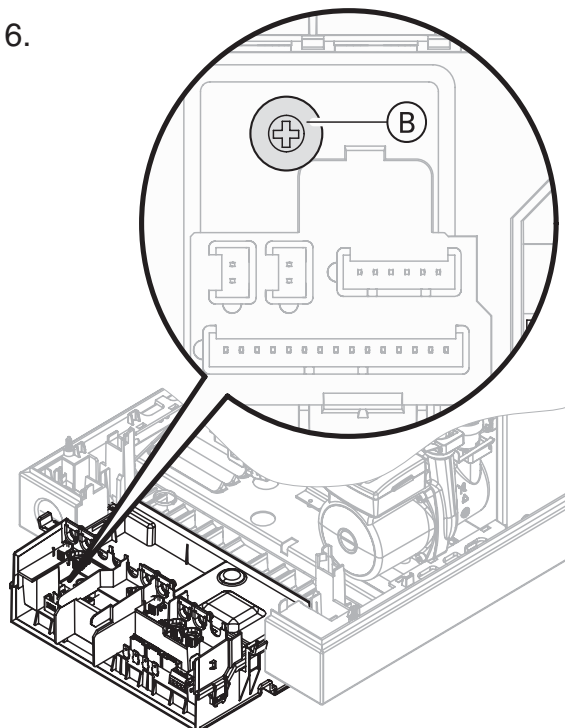
Відпустити, не вигвинчуючи, гвинт у вимірному штупері (A) і під'єднати манометр.

4. Відкрити запірний газовий кран. Запустити водогрійний котел.

5. Повернути ручку регулятора 🔥 вправо до упору (залишити на короткий час у цьому положенні) і потім повернути назад. З'являється індикація «Серв».





6.



Повернути потенціометр (B) викруткою вліво настільки, щоб тиск газу на соплах за манометром відповідав потрібній потужності відповідно до таблиці на стор. 21.

Інструкція з сервісного обслуговування (продовження)

7. Закрити контролер і підняти його вгору.
8. Вимкнути вимикач мережі на контролері, закрити запірний газовий кран, від'єднати манометр і заглушити вимірювальний штуцер **(A)**.
9. Повернути ручки регуляторів  і  в їх первинне положення.
10. Занести дані настройки максимальної теплової потужності до таблиці «Протоколи».
11. Відкрити запірний газовий кран і ввести котел в експлуатацію.



Небезпека

Витік газу на вимірювальному штуцері може стати причиною вибуху. Перевірити герметичність вимірювального штуцера.

Спорожнення водогрійного котла або опалювальної установки



Увага

Небезпека опіків

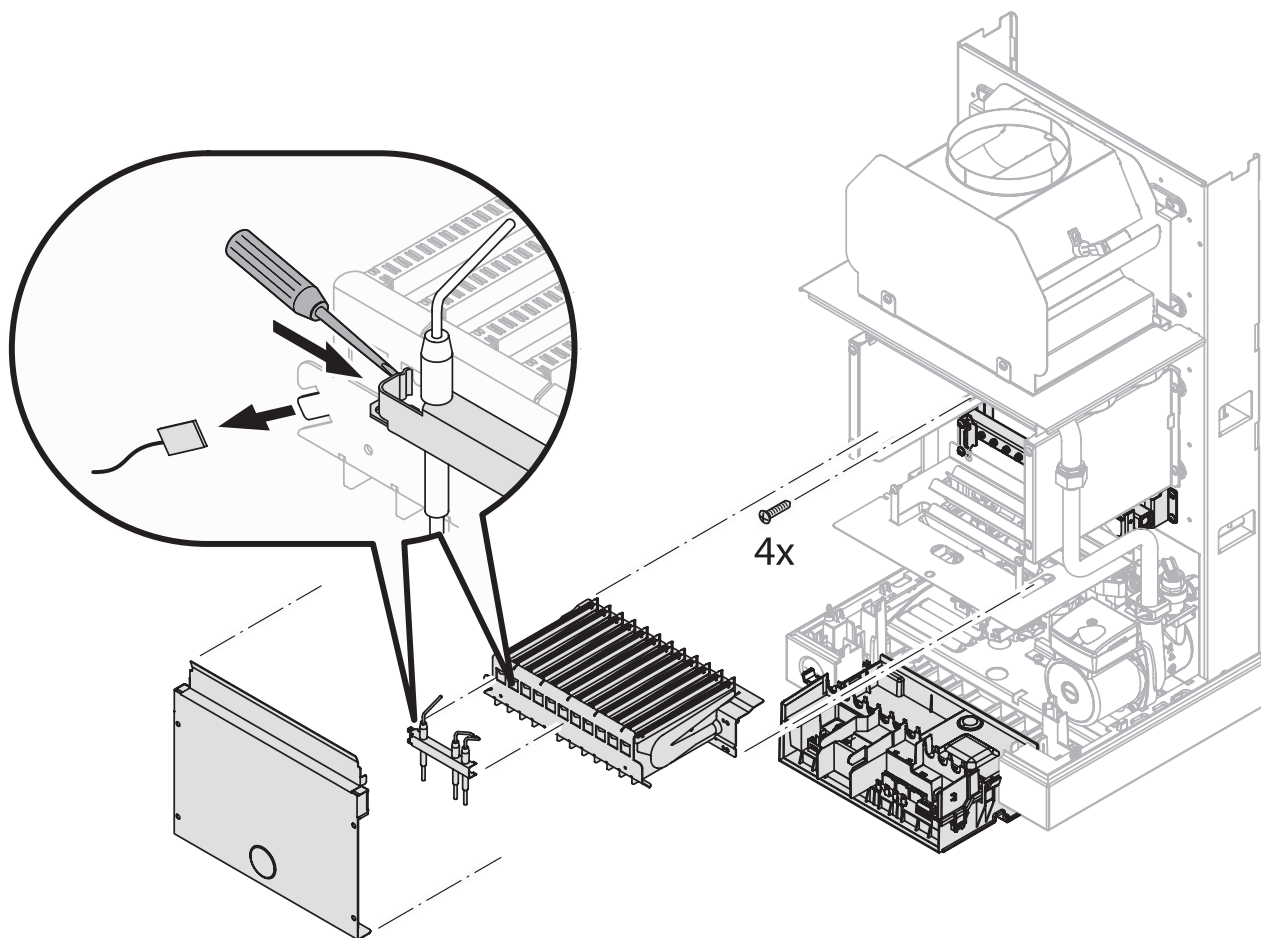
Спорожняти водогрійний котел або опалювальну установку тільки за температури води котла або температури ємнісного водонагрівача нижче 40 °С.

Вказівка

Спорожнення водогрійного котла або опалювальної установки виконувати тільки при середньому положенні сервоприводу перемикального клапана (див. стор. 22). Як тільки сервопривід перемикального клапана опиниться в середньому положенні, вимкнути вимикач мережі на контролері, щоб уникнути сухого режиму роботи насоса.

Перевірка й чистка пальника

Вимкнути вимикач мережі на контролері й відключити напругу мережі.
Закрити запірний газовий кран і взяти заходів для запобігання його не-санкціонованого відкриття.

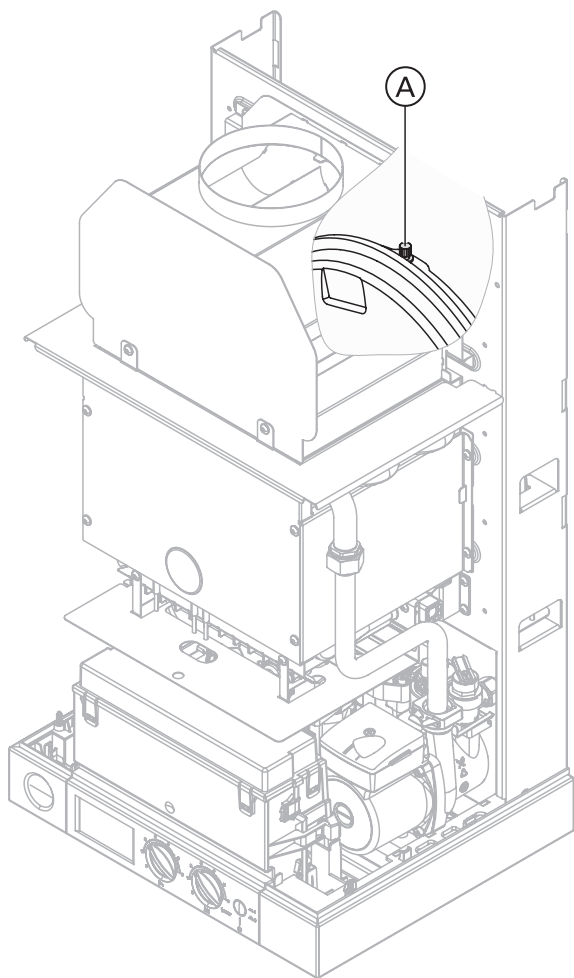


Вказівка

При необхідності продути палик стисненим повітрям або очистити мильним розчином. Промити чистою водою. При монтажі використовувати **нові** ущільнення.

Перевірка тиску азотної подушки мембранного розширювального бака

Перевірити тиск на вході мембранного розширювального бака (A) на вимірювальному ніпелі, при необхідності підкачати.



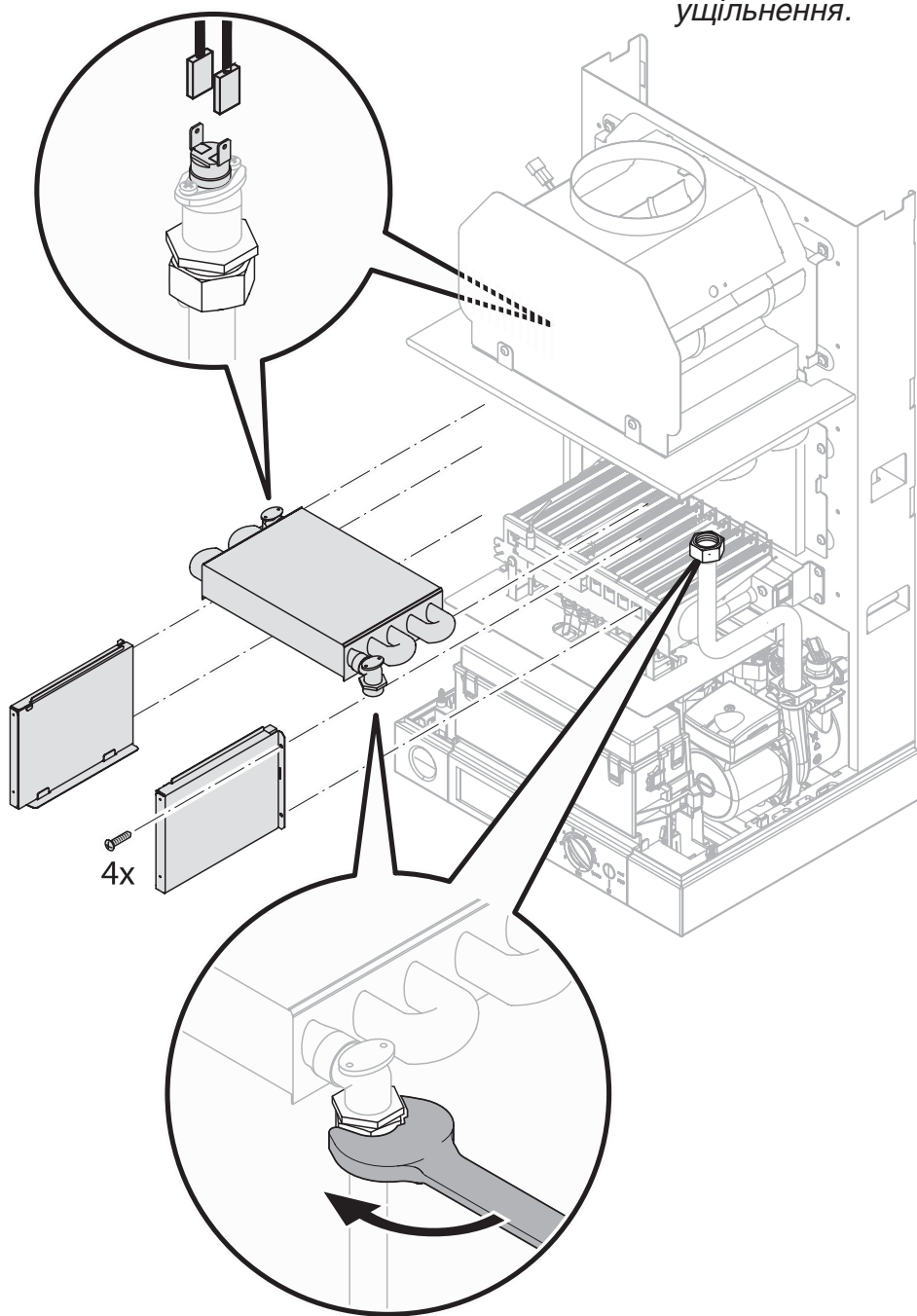
Перевірка й очистка теплообмінника відхідних газів

При відкручуванні різьбових з'єднань із боку опалювального контуру їх варто притримувати другим гайковим ключем.

Вказівка

При необхідності продути теплообмінник відхідних газів стисненим повітрям або очистити мильним розчином і промити чистою водою.

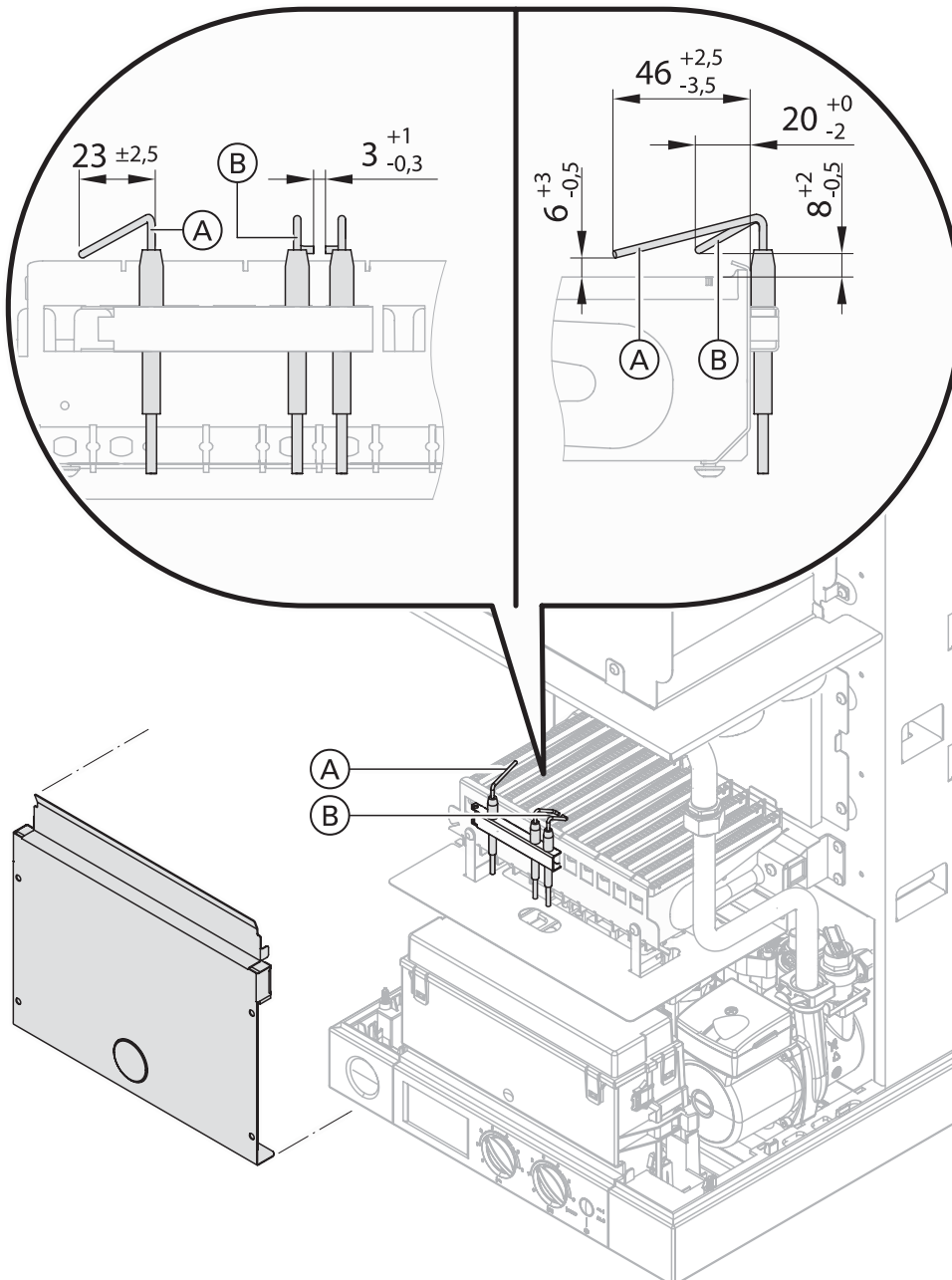
При монтажі використовувати **нові** ущільнення.



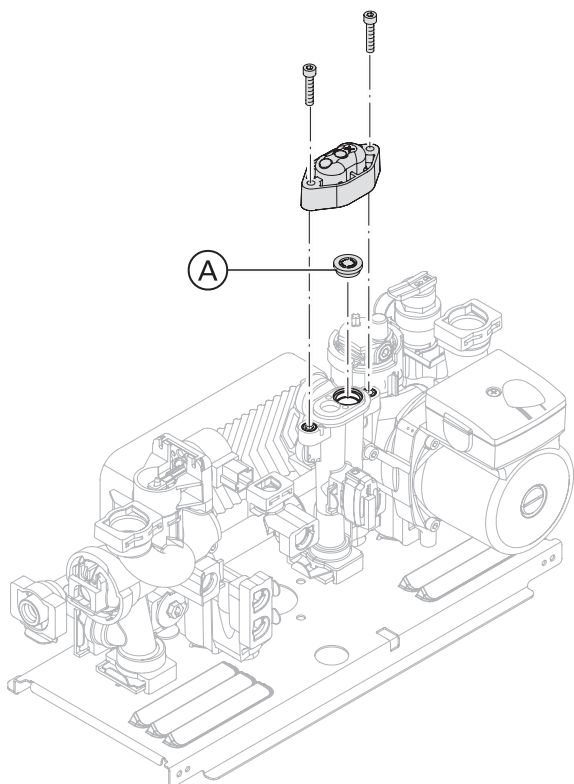
Перевірка електродів розпалу та іонізаційного електрода

Вказівка

Очистити електроди розпалу металевією щіткою або наждачним папером.



Обмежувач витрати води



При необхідності промити обмежувач витрати (A) води чистою водою.

Маркування обмежувача витрат

Номинальна теплова потужність	Витрата	Колір
10,2 – 23,0 кВт	10 л/хв	чорний
13,5 – 27,3 кВт	12 л/хв	червоний

Перевірка герметичності всіх деталей газового тракту при робочому тиску



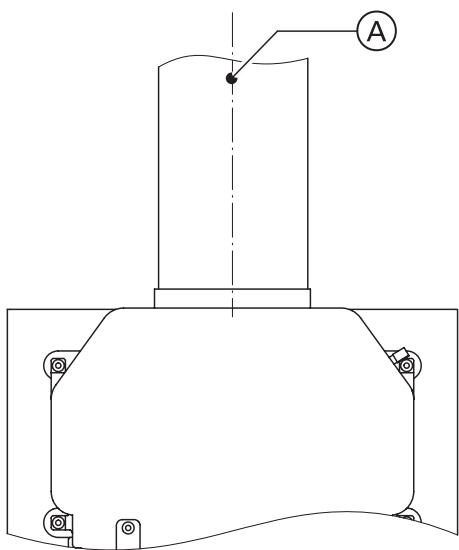
Небезпека

Витік газу може стати причиною вибуху.
Перевірити герметичність деталей газового тракту.

Вказівка

При перевірці герметичності необхідно використовувати тільки придатні й допущені засоби виявлення витоків (EN14291) і прилади. Засоби виявлення витоків із невідповідними складовими (наприклад, нітритами, сульфідами) можуть стати причиною матеріального збитку. Після проведення перевірки необхідно видалити залишки засобів виявлення витоків.

Вимірювання емісії шкідливих речовин у відхідних газах



1. Підключити газоаналізатор до вимірювального отвору (A).
2. Відкрити запірний газовий кран. Запустити водогрійний котел в роботу.
3. Налаштувати максимальну теплову потужність. Виміряти вміст CO_2 або O_2 і CO . Занести отримані значення в таблицю «Протоколи».

4. Налаштувати мінімальну потужність. Виміряти вміст CO_2 або O_2 і CO . Занести отримані значення в таблицю «Протоколи».

5. Вимкнути вимикач мережі на контролері. Робота на мінімальній та максимальній теплових потужностях завершена. Повинні бути дотримані граничні значення по EN 297 (вміст $\text{CO} < 1000 \text{ ppm.}$).

Вказівка

При роботі повинно використовуватися незабруднене повітря, що дозволить уникнути неполадок і несправностей установки.

Якщо результат виміру виходить за межі допустимого діапазону, необхідно перевірити наступне:

- статичний і динамічний тиск газу.
- тиск на соплах.

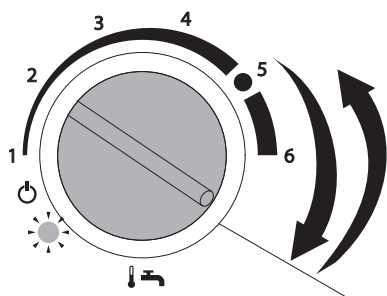
Перевірити пристрій контролю перекидання тяги

1. Зняти трубу димоходу зі стабілізатора тяги.

2. Встановити облицьовування.

3. Для перевірки функції закрити приєднувальний патрубок труби димоходу на стабілізаторі тяги.

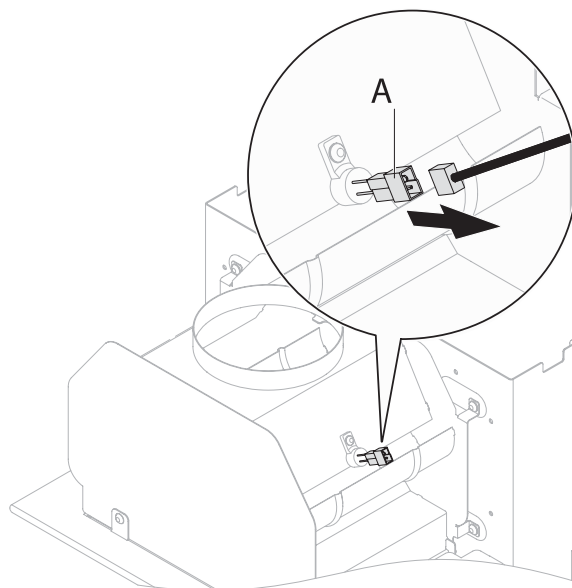
4.



Ввести в дію водогрійний котел на максимальній потужності.

Вказівка

Пристрій контролю перекидання тяги повинен вимкнути палиник максимум через 2 хв. і може самостійно увімкнутися через мінімум, 15 хв. З міркувань техніки безпеки палиник блокується на 18–20 хв.

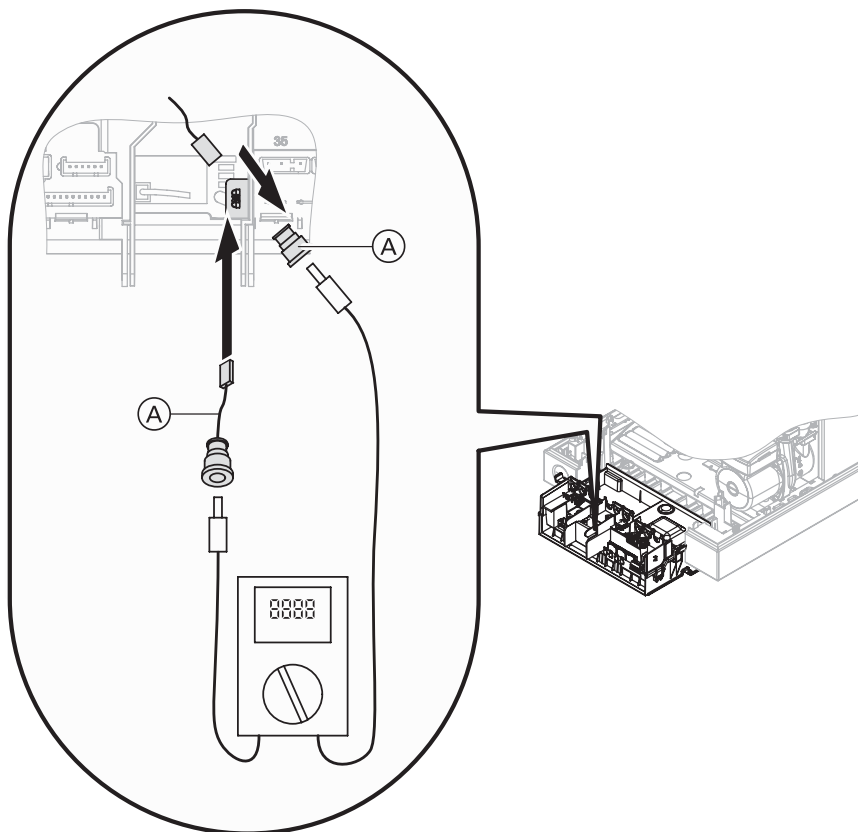


- Якщо пристрій контролю перекидання тяги вимкне палиник через більше як 2 хв., перевірити датчик перекидання тяги (A) і при необхідності замінити, наприклад, у випадку корозії.
- Якщо з новим датчиком перекидання тяги пристрій контролю перекидання тяги не вимкне палиник чи палиник не увімкнеться, замінити контролер.

6. Вивести водогрійний котел з експлуатації.

7. Знову відкрити приєднувальний патрубок і приєднати трубу димоходу до стабілізатора тяги.

Вимірювання струму іонізації



Ⓐ Адаптер (поставляється як приладдя).

1. Підключити вимірювальний прилад відповідно до малюнка.

2. Налаштувати максимальну теплову потужність.

3. Струм іонізації при утворенні полум'я: мінімум 4 мкА.
Якщо струм іонізації < 4 мкА: перевірити міжелектродний зазор.

4. Вимкнути вимикач мережі на контролері.
Роботу на максимальному номінальному тепловому навантаженні завершено.

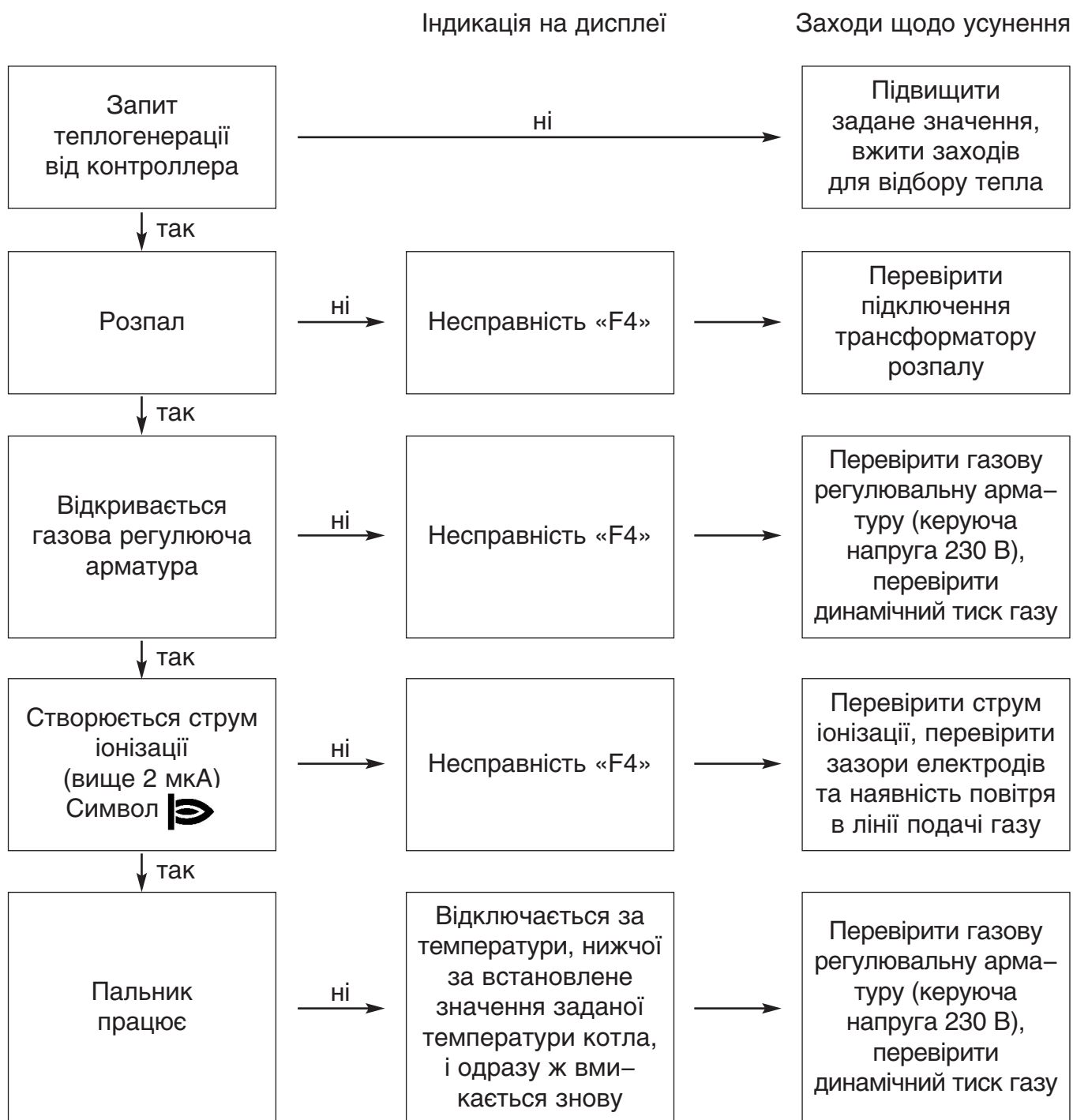
5. Занести отримане значення в таблицю «Протоколи».

Інструктаж користувача установки

Фахівець зобов'язаний передати користувачеві установки інструкцію для експлуатації й проінструктувати його про керування установкою.

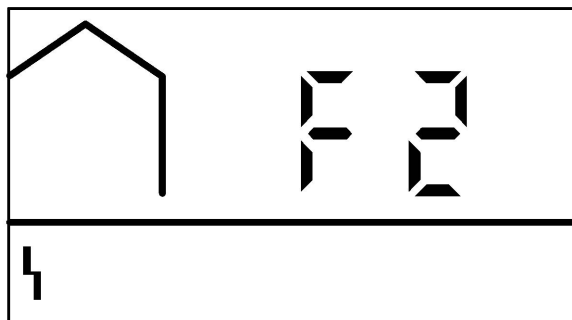
Усунення несправностей

Алгоритм роботи і можливі несправності



Усунення несправностей (продовження)

Індикація несправності на дисплеї



Несправності відображаються на дисплеї у вигляді миготливого коду несправності (наприклад, «F2») і символу несправності ⚡

Код несправності на дисплеї	Поведінка установки	Причина несправності	Заходи, які потрібно вжити
A0	Пальник заблокований	Тиск газу надто низький	Перевірити тиск газу та реле контролю тиску газу
E0	Пальник заблокований	Спрацював пристрій контролю перекидання тяги	Перевірити газохід Вказівка <i>Якщо пристрій контролю перекидання тяги протягом 24 годин спрацював 10 разів, пальник переходить в режим несправності (індикація несправності «F6»)</i>
F2	Пальник заблокований	Спрацював обмежувач температури	Перевірити рівень наповнення опалювальної установки. Перевірити циркуляційний насос. Видалити повітря з установки. Перевірити обмежувач температури (див. стор. 40) і з'єднувальні кабелі. Для розблокування повернути ручку регулятора ⚡⚡ майже до упору вправо й потім назад (скидання)
F3	Несправність пальника	Сигнал полум'я є вже під час пуску пальника	Перевірити іонізаційний електрод і з'єднувальні кабелі. Вимкнути й знову увімкнути вимикач мережі Ⓜ (або виконати розблокування, див. F2)

Усунення несправностей (продовження)

Код несправності на дисплеї	Поведінка установки	Причина несправності	Заходи, які потрібно взяти
F4	Несправність пальника	Відсутній сигнал по-лум'я	Перевірити електроди розпалу та іонізаційний електрод і з'єднувальні кабелі, перевірити тиск газу, газову регулювальну арматуру, розпал, трансформатор розпалу. Вимкнути й знову увімкнути вимикач мережі ① (або виконати розблокування, див. F2)
F6	Пальник заблокований	Спрацював пристрій контролю перекидання тяги	Перевірити датчик перекидання тяги (див. стор. 41) Вимкнути й знову увімкнути вимикач мережі ① (або виконати розблокування, див. F2)
F30	Пальник заблокований	Коротке замикання датчика температури котла	Перевірити датчик температури котла (див. стор. 41)
F38	Пальник заблокований	Обрив датчика температури котла	Перевірити датчик температури котла (див. стор. 41)
F50	Немає приготування гарячої води	Коротке замикання датчика температури ємнісного водонагрівача (газовий одноконтурний водогрійний котел)	Перевірити датчик (див. стор. 41)
F51	Немає приготування гарячої води	Коротке замикання датчика температури гарячої води на виході (газовий комбінований водогрійний котел)	Перевірити датчик (див. стор. 41)
F58	Немає приготування гарячої води	Обрив датчика температури ємнісного водонагрівача (газовий одноконтурний водогрійний котел)	Перевірити датчик (див. стор. 41)
F59	Немає приготування гарячої води	Обрив датчика температури гарячої води на виході (газовий комбінований водогрійний котел)	Перевірити датчик (див. стор. 41)

Усунення несправностей (продовження)

Код несправності на дисплеї	Поведінка установки	Причина несправності	Заходи, які потрібно взяти
b0	Пальник за- блокований	Коротке замикання датчика контролю перекидання тяги	Перевірити датчик (див. стор. 41)
b8	Пальник за- блокований	Обрив датчика контролю перекидання тяги	Перевірити датчик (див. стор. 41)

Усунення несправностей (продовження)

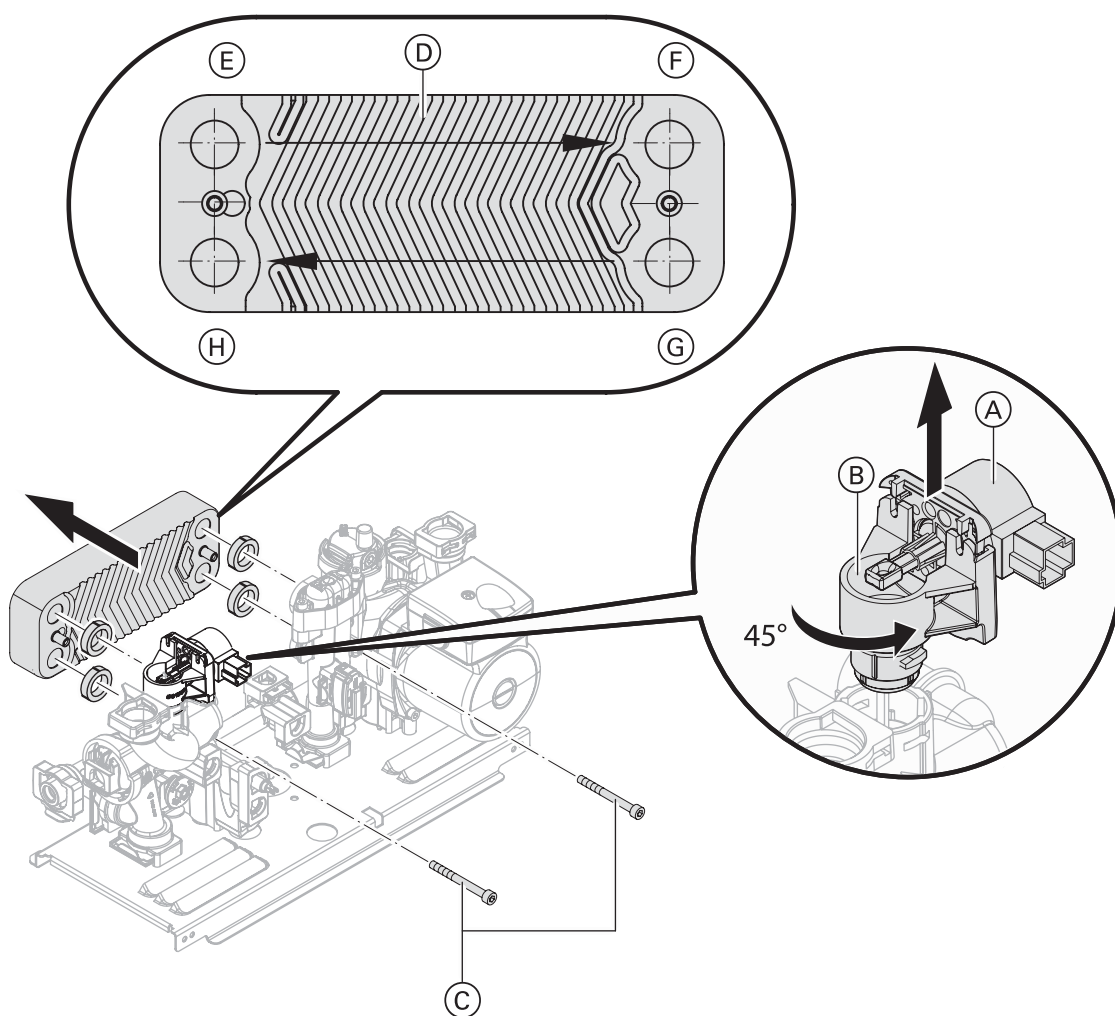
Ремонт

Перевірка та чистка проточного пластинчастого теплообмінника

Перекрити водогрійний котел з боку опалювального контуру та з боку контуру водорозбору ГВП і спорожнити його.

Вказівка

Із проточного пластинчастого теплообмінника можливий злив води, що залишилася.



- Ⓔ Подаюча магістраль гріючого контуру
- Ⓕ Зворотня магістраль гріючого контуру

- Ⓖ Холодна вода
- Ⓗ Гаряча вода

Перевірити підключення контуру водорозбору ГВП на наявність накипу, а підключення гріючого контуру – на забруднення. При необхідності очистити або замінити проточний пластинчастий теплообмінник.

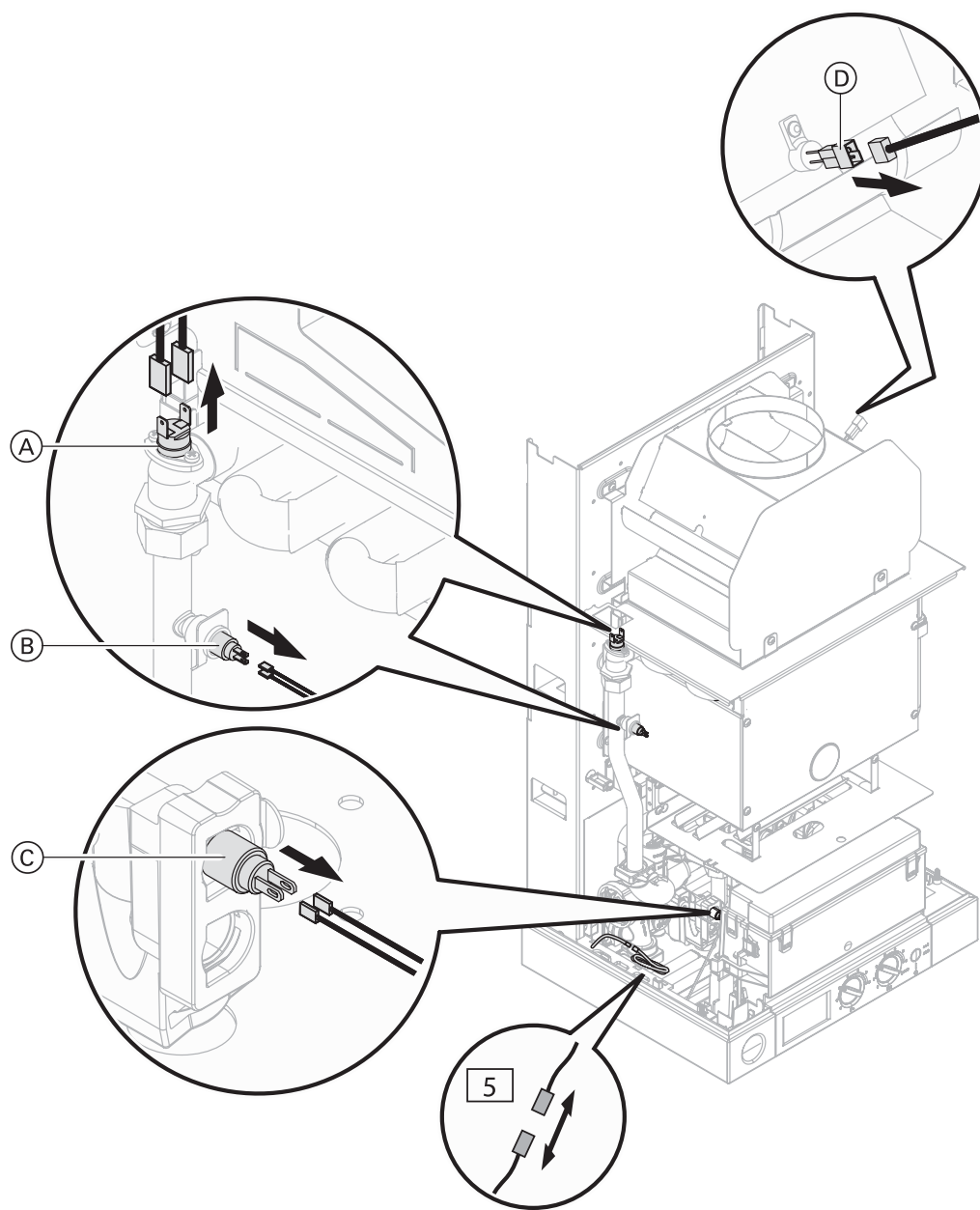
Заміна проточного пластинчастого теплообмінника

1. Трохи перемістити кроковий електродвигун (A) вгору.
2. Повернути адаптер крокового двигуна (B) з кроковим двигуном (A) на 1/8 обороту проти годинникової стрілки й зняти його.
3. Викрутити два гвинти (C) на проточному пластинчастому теплообміннику й зняти його (D) з ущільнювачами.
4. Монтаж проточного пластинчастого теплообмінника (D) здійснюється у зворотній послідовності з використанням нових ущільнень.
Крутний момент кріпильних гвинтів:
5,5 Нм.
5. Виконати складання водогрійного котла у зворотній послідовності.
6. Наповнити водогрійний котел водою, прокачати (видалити повітря) і перевірити герметичність.

Вказівка

При монтажі слід дотримуватися правильного розміщення кріпильних отворів і правильної посадки ущільнювачів. Забезпечити правильне розміщення проточного пластинчастого теплообмінника при монтажі. Для цього брати до уваги позначку «Top» (верх).

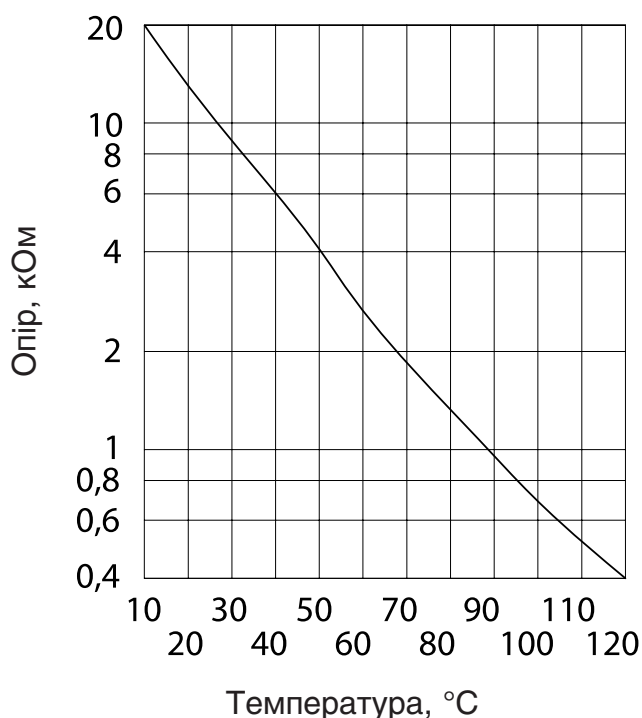
Перевірка обмежувача температури й датчиків



- Ⓐ Обмежувач температури
- Ⓑ Датчик температури котла
- Ⓒ Датчик температури гарячої води на виході (газовий комбінований водогрійний котел)
- Ⓓ Датчик контролю перекидання тяги

- 5 Датчик температури ємнісного водонагрівача (газовий одноконтурний водогрійний котел)

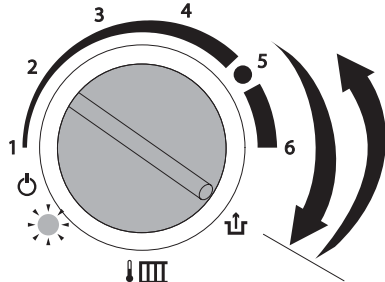
Усунення несправностей (продовження)



1. Обмежувач температури:

Пересвідчитися, що після аварійного відключення газовий паливний автомат (регулятор) не розблокується, хоча температура котлової води не перевищує 90 °C.

- Від'єднати кабелі від датчика.
- Перевірити пропускання струму обмежувачем температури за допомогою універсального вимірювального приладу.
- Демонтувати несправний обмежувач температури.
- Встановити новий обмежувач температури.



Для розблокування повернути ручку регулятора на короткий час до упору вправо й потім повернути назад. Процес розпалу повторюється.

2. Датчик температури котла:

- Від'єднати кабелі від датчика.
- Виміряти опір датчика й порівняти його з кривою.
- При значному відхиленні замінити датчик.

! Увага

Датчик температури котла перебуває в безпосередньому контакті з теплоносієм (небезпека опіку). Перед заміною датчика злити воду з водогрійного котла.

3. Датчик температури на виході (газовий комбінований водогрійний котел)

- Від'єднати кабелі від датчика.
- Виміряти опір датчика й порівняти його із кривою.
- При значному відхиленні замінити датчик.

! Увага

Датчик температури на виході перебуває в безпосередньому контакті з водою контуру водорозбору ГВП (небезпека опіку). Перед заміною датчика спорожнити водогрійний котел на стороні контуру водорозбору ГВП.

4. Датчик контролю перекидання тяги

- Від'єднати кабелі від датчика.
- Виміряти опір датчика й порівняти його із характеристикою.
- При сильному відхиленні замінити датчик.

Вказівка

Перевірку функціонування пристрою перекидання тяги див. на стор. 32

Усунення несправностей (продовження)

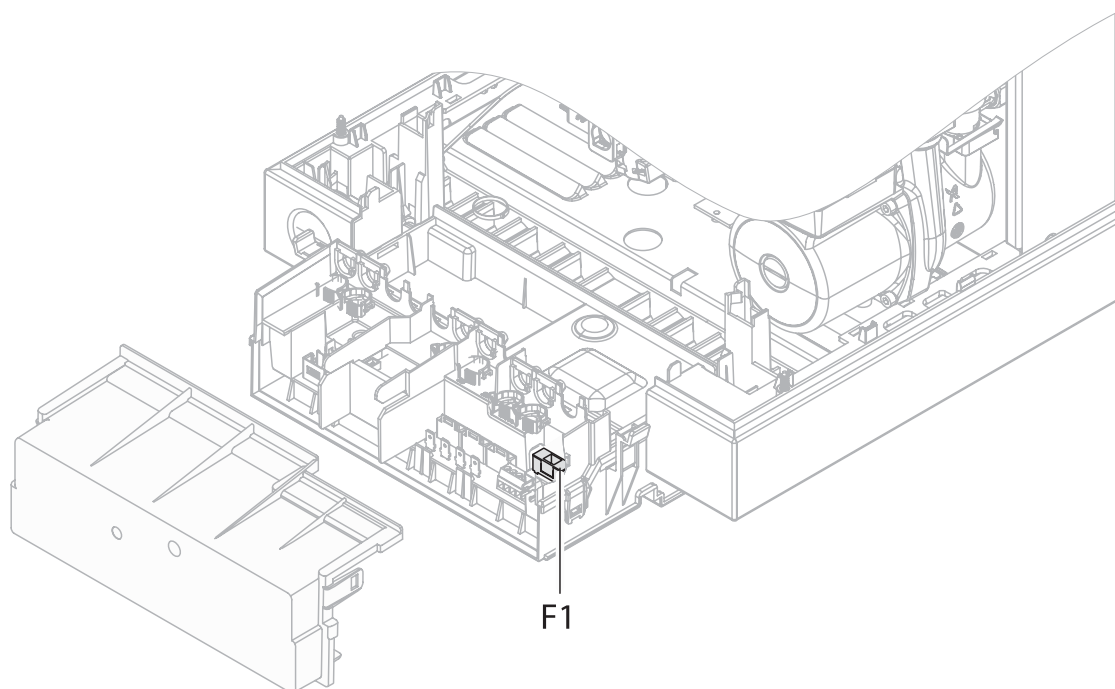
5. Датчик температури ємнісного накопичувача (газовий одноконтурний водогрійний котел):

- Від'єднати штекер **5** від кабельного джгута ззовні контролера.
- Виміряти опір датчика й порівняти його із кривою.
- При значному відхиленні замінити датчик.

Перевірка запобіжника

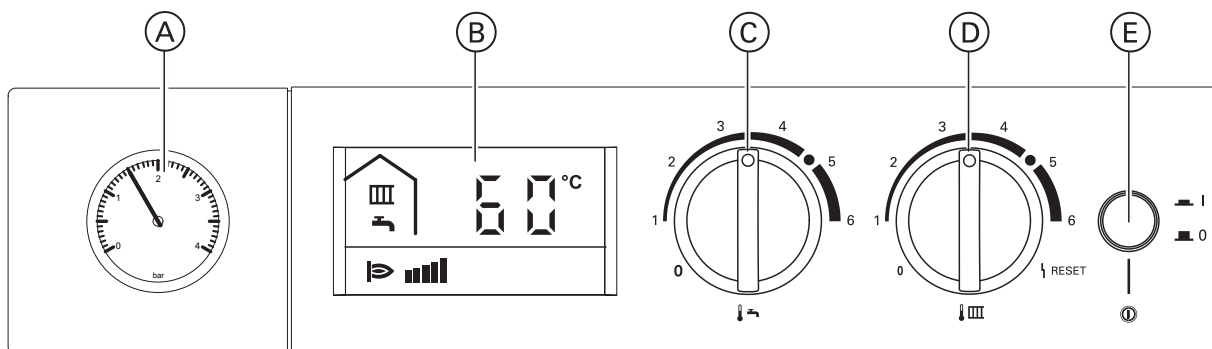
Вказівка

Вимкнути напругу в мережі




Опис функціонування

Органи керування та індикації



- Ⓐ Манометр
- Ⓑ Дисплей
- Ⓒ Ручка для регулювання температури води в контурі водорозбору ГВП
- Ⓓ Ручка для регулювання температури теплоносія
- Ⓔ Мережевий вимикач

Режим опалення

При подачі сигналу запиту теплогенерації від терморегулятора для приміщень підтримується задане значення температури котлової води, встановлене ручкою регулятора .

Вказівка

Для досягнення потрібної температури приміщення повинна бути встановлена достатньо висока задана температура котлової води.

Якщо сигнал запиту теплогенерації відсутній, то температура котлової води підтримується на заданому рівні температури для захисту від замерзання. Підвищення температури котлової води обмежується термостатним електронним обмежувачем у газовому паливному автоматі (регуляторі) до 84 °С. Діапазон встановлення температури подаючої магістралі: від 40 до 76 °С.

Опис функціонування (продовження)

Приготування гарячої води

Газовий одноконтурний водогрійний котел

Коли температура ємнісного водонагрівача стане на 2,5 К нижчою від заданого значення, вмикаються пальник і циркуляційний насос, а триходовий клапан перемикається на приготування гарячої води.

Задане значення температури котлової води в стані при поставці максимум на 20 К перевищує задане значення температури ємнісного водонагрівача. Якщо фактична температура ємнісного водонагрівача підніметься на 2,5 К вище заданого значення цієї температури, то пальник вимикається, і активується затримка вимикання циркуляційного насоса.

Газовий комбінований водогрійний котел

Коли реле потоку виявляє споживання гарячої води (> 3 л/хв), вмикаються пальник і циркуляційний насос, а триходовий клапан перемикається на приготування гарячої води. Пальник працює залежно від температури гарячої води на виході й обмежений з боку котла термостатним електронним обмежувачем (84 °C).

Модуль розширення для зовнішніх підключень (приладдя)

До контролера котла Vitopend 100-W може бути підключений зовнішній модуль розширення H3.

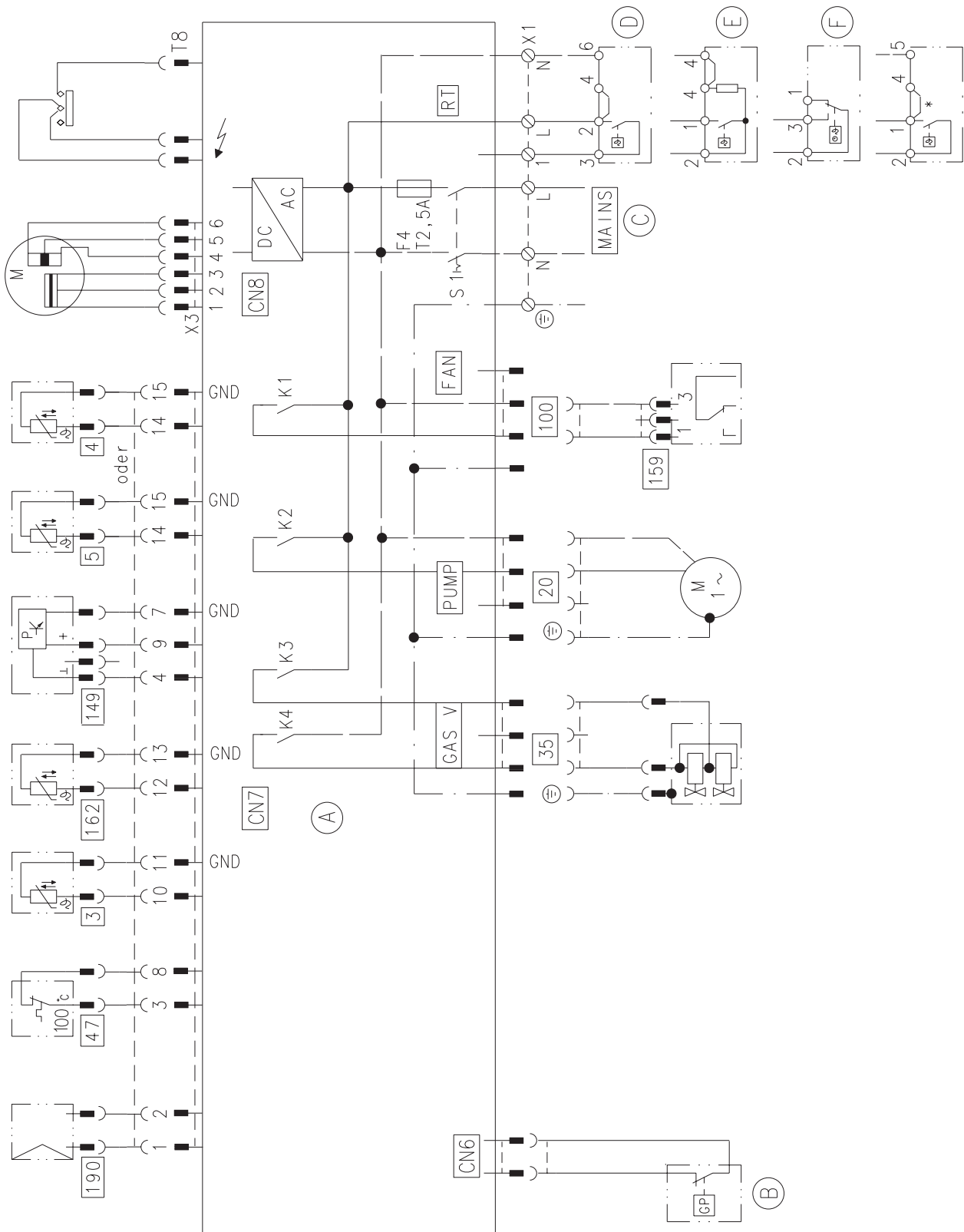
Через зовнішній модуль розширення H3 в режимі експлуатації з відбором повітря для горіння з приміщення можна блокувати витяжні пристрої.



Інструкція з монтажу
Зовнішній модуль розширення H3

Схеми

Схема електричних з'єднань



Схеми (продовження)

- Ⓐ Плата управління у приладі
- Ⓑ Реле контролю тиску газу (приладдя)
- Ⓒ Підключення до мережі
- Ⓓ Vitotrol 100, UTA
- Ⓔ Vitotrol 100, RT
- Ⓕ Vitotrol 100, UTDB
- CN8 Кроковий двигун перемикального клапана
- T8 Трансформатор високої напруги і лінія іонізації
- 3 Датчик температури котла
- 4 Датчик температури на виході (тільки газовий комбінований водогрійний котел)
- 5 Датчик температури ємнісного водо-нагрівача (тільки газовий одноконтурний водогрійний котел)
- 20 Внутрішній циркуляційний насос
- 35 Газовий електромагнітний запірний клапан
- 47 Обмежувач температури
- 149 Реле потоку
- 100 / 159 Блокування витяжних пристроїв через зовнішній модуль розширення НЗ
- 162 Датчик контролю перекидання тяги
- 190 Модульовальна котушка

Специфікація деталей

Вказівки щодо замовлення запасних частин

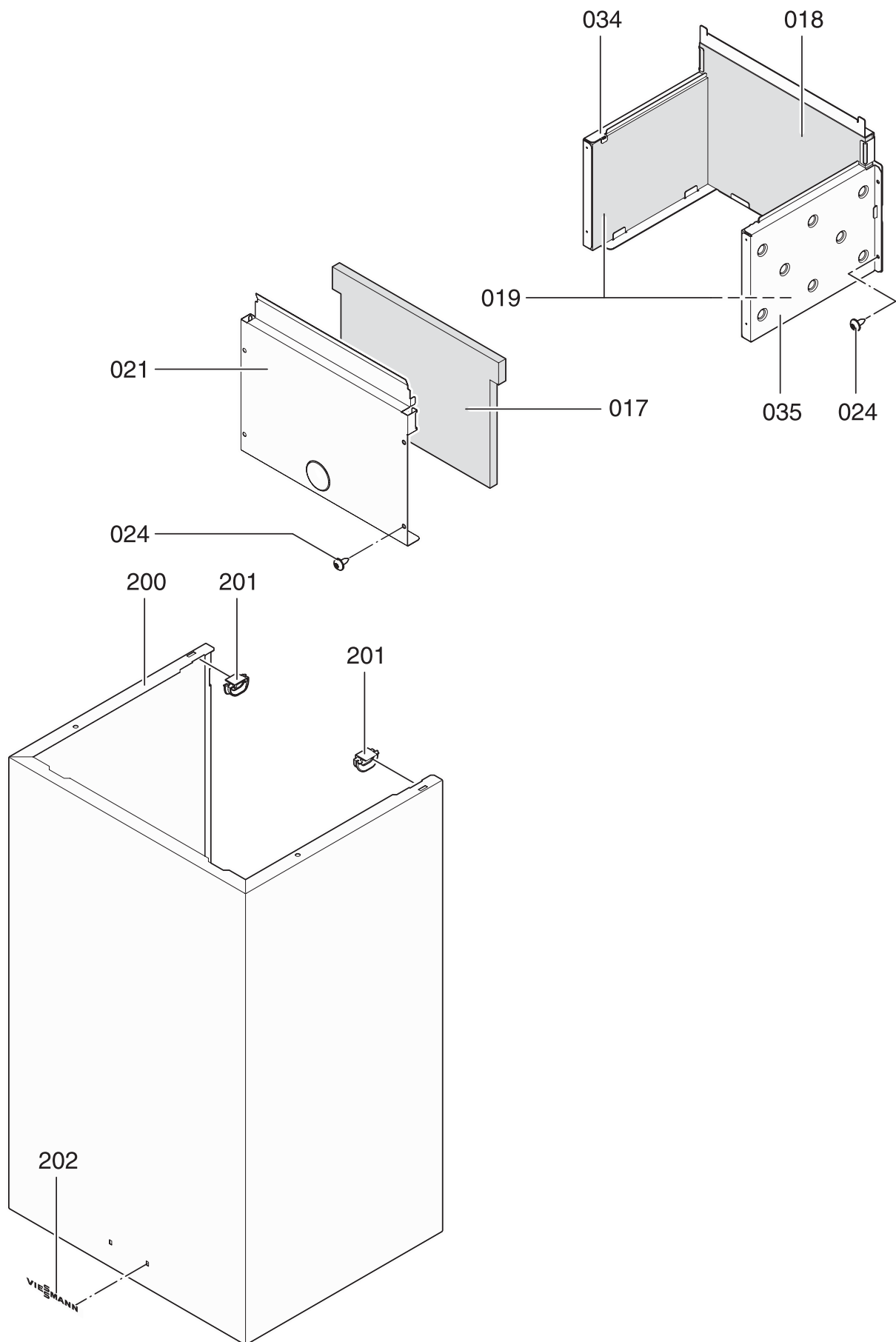
Оформляючи замовлення, слід вказати номер замовлення або заводський номер водогрійного котла (див. фірмову табличку), а також номер позиції деталі (з даної специфікації). Стандарні деталі можна придбати через місцеву торговельну мережу.

Ⓐ Фірмова табличка	058 Датчик протоку
001 Датчик температури котла	059 Кроковий мотор
002 Обмежувач температури	060 Моторна частина циркуляційного насосу 5м/6м
003 Пальник	061 Чотиригранний ключ пристрою підживлення
004 Стабілізатор тяги	062 Обмежувач витрати води
006 Приєднувальна трубка мембранного розширювального бака	063 Комплект ущільнень проточного пластинчастого теплообмінника
007 Мембранний розширювальний бак	064 Гідравлічний блок для газового комбінованого водогрійного котла
008 Екрануючий щиток пальника	065 Гідравлічний блок для газового одноконтурного водогрійного котла
010 Газова регулююча арматура	066 Роз'єднувач
011 Манометр	067 Підживлювальний кран
012 Датчик температури	068 Затиск Ø 8 (5 шт.)
017 Передня теплоізоляція камери згоряння	069 Затиск Ø 10 (5 шт.)
018 Задня теплоізоляція камери згоряння	070 Затиск Ø 13,5 (5 шт.)
019 Права та ліва теплоізоляція камери згоряння	071 Байпас зі зворотнім клапаном
020 Теплообмінник відхідних газів	072 Затиск Ø 18 (5 шт.)
021 Кришка камери згоряння	073 Спеціальний затиск для запобіжного клапану (5 шт.)
022 Розподільча труба для природного газу E.	074 Затиск Ø 16 (5 шт.)
024 Гвинт M4 x 10 (5 шт.)	080 Контролер Vitopend
034 Боковина камери згоряння ліва	081 Кришка електричних підключень
035 Боковина камери згоряння права	082 Запобіжник T2,5 A(10 шт.)
039 Датчик температури відхідних газів	101 Кільце круглого перетину 17 x 4 (5 шт.)
040 Розподільча труба для природного газу LL/S/Lw	102 Ущільнювальна прокладка A10 x 15 x 1 (5 шт.)
041 Розподільча труба для природного газу Ls	104 Ущільнювальна прокладка A17 x 24 x 2 (5 шт.)
042 Розподільча труба для зрідженого газу	105 Кільце круглого перетину 16 x 3 (5 шт.)
043 З'єднувальна труба подаючої магістралі	106 Кільце круглого перетину 9,6 x 2,4 (5 шт.)
044 З'єднувальна труба зворотньої магістралі	107 Кільце круглого перетину 34 x 3 (5 шт.)
045 Труба підключення газу	108 Кільце круглого перетину 8 x 2 (5 шт.)
046 Відвідна труба запобіжного клапану	109 Ущільнення ковпачка, овальне (5 шт.)
047 Дросельна шайба	114 Гвинт M4 x 13 (5 шт.)
048 Шасі контролера	116 Саморіз 4,8 x 63 (5 шт.)
049 Монтажна планка	117 Гвинт 50 x 12 (5 шт.)
055 Картридж повітровідвідника	118 Кріплення кабелю (5 шт.)
056 Запобіжний клапан	200 Облицьовування
057 Проточний пластинчастий теплообмінник	201 Кріпильний затиск

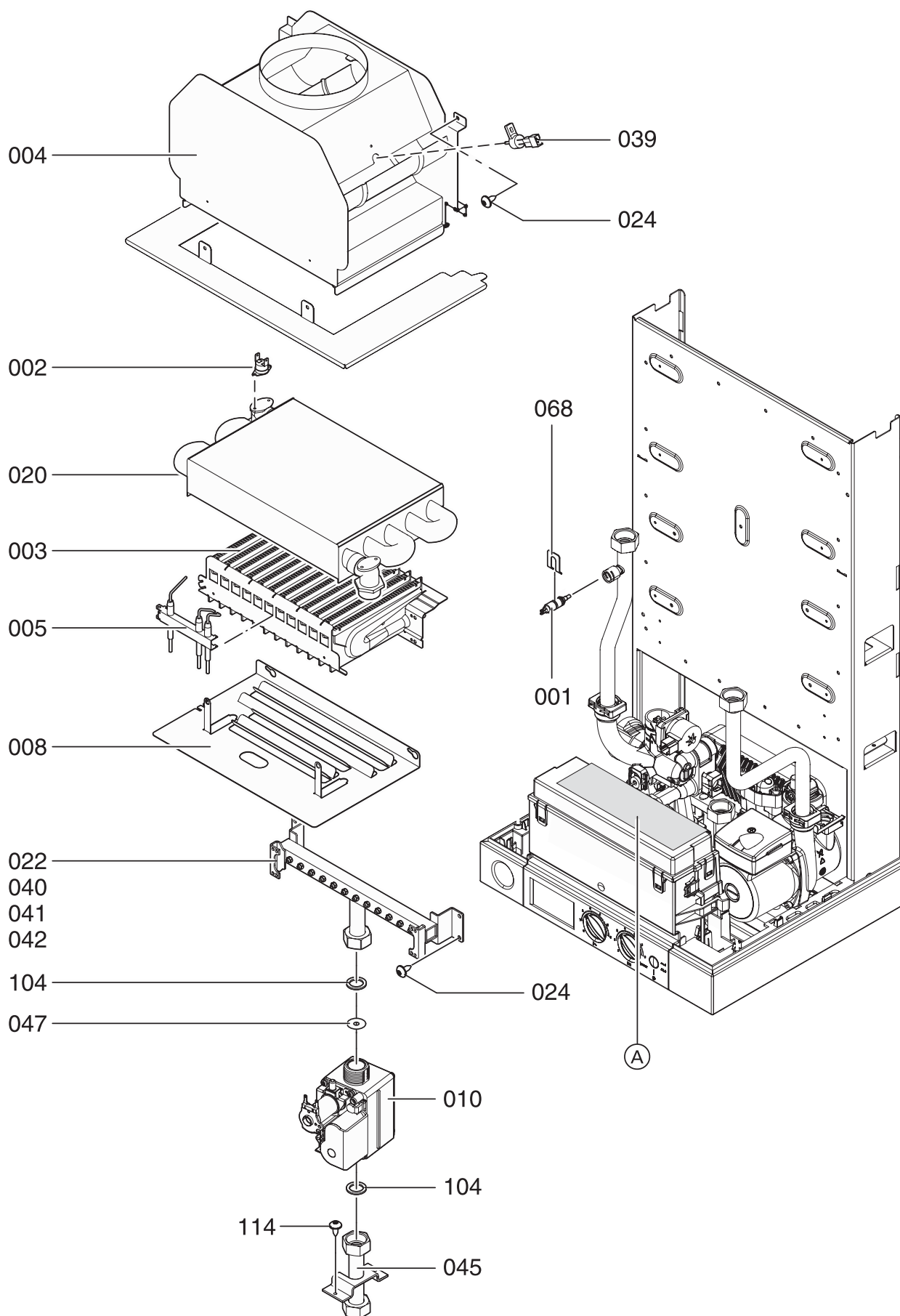
Специфікація деталей (продовження)

- 202 Логотип
- 314 Газовий ніпель G^{3/4} x R^{1/2}
- 315 Газовий ніпель G^{3/4} x R^{1/2}
- 316 Запірні арматури опалювального контуру для консолі
- 317 Запірна арматура контуру водорозбору ГВП для консолі
- 318 Кутовий газовий кран
- 319 Прохідний газовий кран без запобіжного клапану, що спрацьовує при перевищенні встановленої температури
- 320 Прохідний газовий кран із запобіжним клапаном, що спрацьовує при перевищенні встановленої температури
- 328 Кутовий кран із заглушкою для подаючої чи зворотньої магістралі
- 329 Кран наповнення та спорожнення
- 330 Комплект ущільнень
- 331 Окреме упакування з колінними відводами Ø 15 і 18 мм
- 332 Окреме упакування з трубними відводами Ø 15 і 18 мм
- 333 Трубні відводи Ø 15, 18 і 22 мм (по 2 шт.)
- 334 Колінні відводи Ø 22 мм (2 шт.)
- 335 Прохідний ніпель холодної води
- 336 Кутовий кран холодної води
- 337 Затискні різьбові сполучення Ø 15 і 18 мм
- Деталі, що швидко зношуються**
- 005 Електроди розпалу та іонізаційний електрод
- Окремі деталі, відсутні на малюнку**
- 083 Кабельний джгут CN7 для газового комбінованого водогрійного котла
- 085 Кабельний джгут CN7 для газового одноконтурного водогрійного котла
- 087 З'єднувальний кабель допоміжного заземлення газового регульованого клапану
- 088 З'єднувальний кабель крокового двигуна
- 090 Фіксатор кабелю (10 шт.)
- 100 Кільце круглого перетину 19,8 x 3,6 (5 шт.)
- 250 Інструкція з монтажу та сервісного обслуговування
- 251 Інструкція з експлуатації
- 300 Лак в аерозольній упаковці, білий
- 301 Лакувальний олівець, білий
- 321 Реле контролю тиску газу
- 341 Інструкція з монтажу монтажної прилади
- 342 Інструкція з монтажу монтажної рами
- 343 Проточний пластинчастий теплообмінник комплекту обладнання геліоустановки
- 344 Електромагнітний вентиль комплекту обладнання геліоустановки
- 345 Окрема упаковка з трубами для комплекту обладнання геліоустановки
- 346 Кришка комплекту обладнання геліоустановки
- 347 Окрема упаковка з гофрованими трубами для комплекту обладнання геліоустановки
- 348 Кульовий кран R^{1/2} комплекту обладнання геліоустановки
- 349 Кульовий кран R^{3/4} для комплекту обладнання геліоустановки
- 350 Кран подавальної/зворотньої магістралі для комплекту обладнання геліоустановки
- 351 Окрема упаковка з колінами комплекту обладнання геліоустановки
- 352 Затискні різьбові з'єднання комплекту геліоустановки
- 353 Труба підключення газу комплекту геліоустановки
- 354 Байпас комплекту геліоустановки
- 355 Гвинтове з'єднання комплекту геліоустановки
- 356 Реле потоку комплекту геліоустановки
- 357 Інструкція з монтажу комплекту геліоустановки

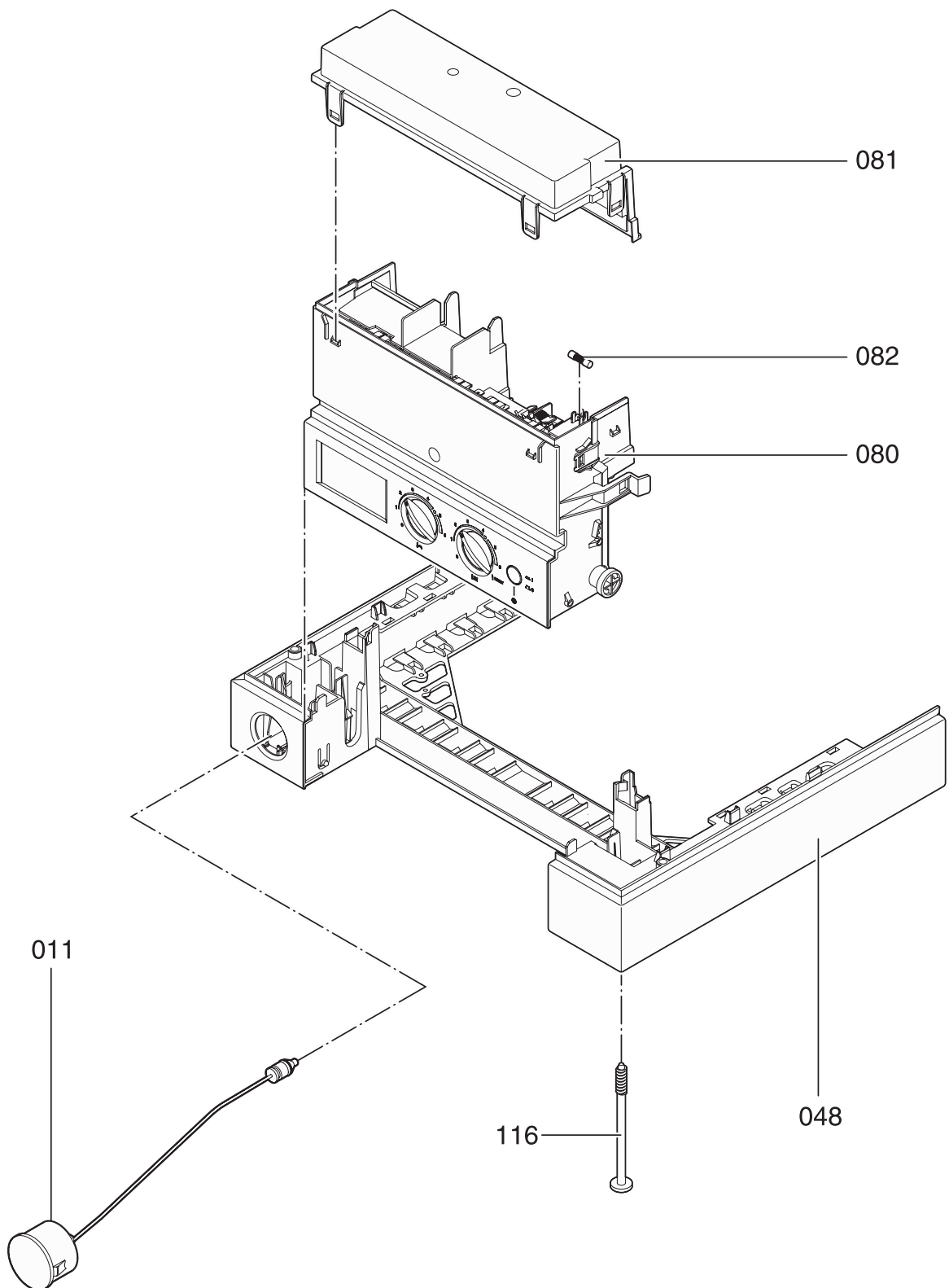
Специфікація деталей (продовження)



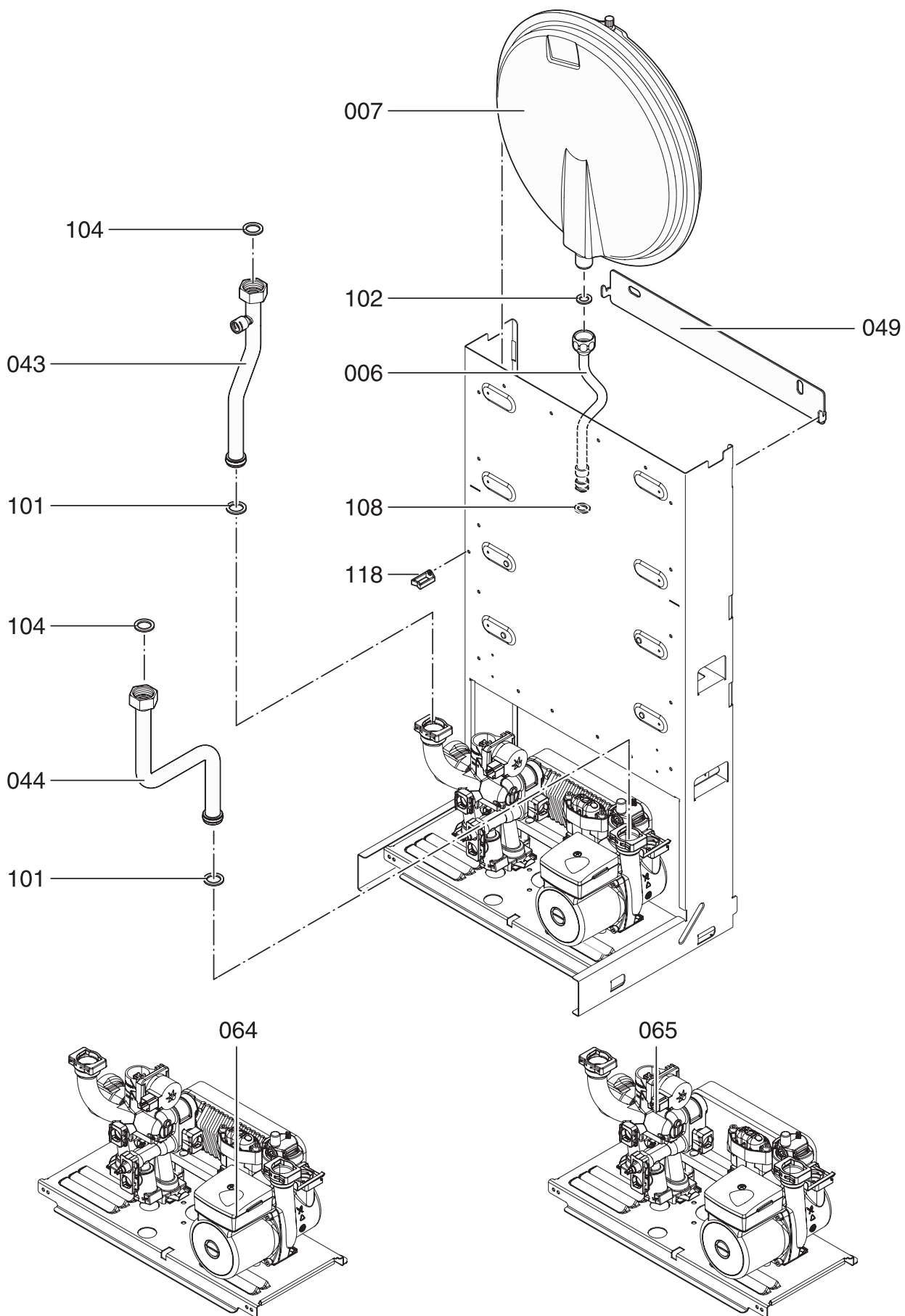
Специфікація деталей (продовження)



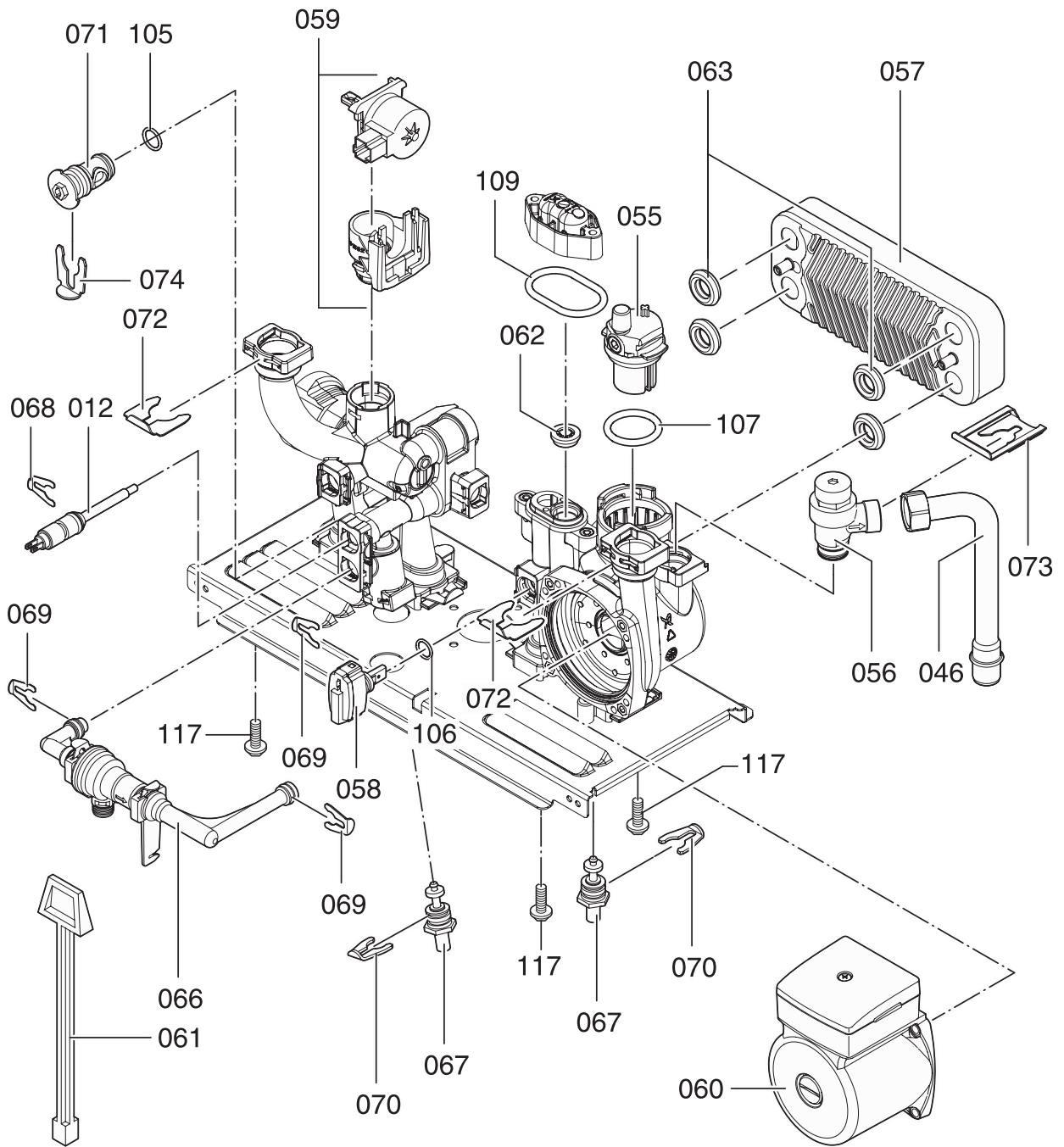
Специфікація деталей (продовження)



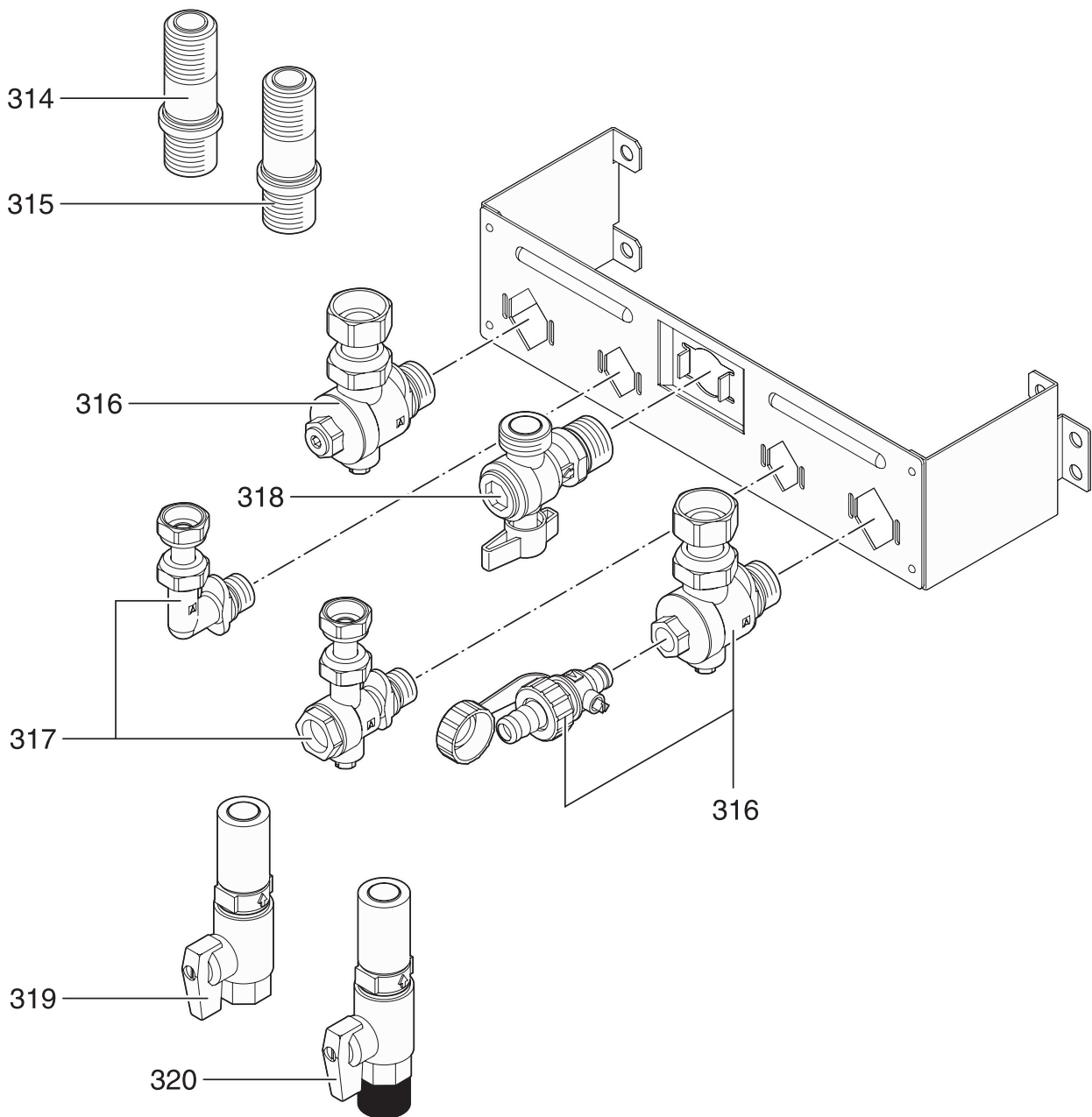
Специфікація деталей (продовження)



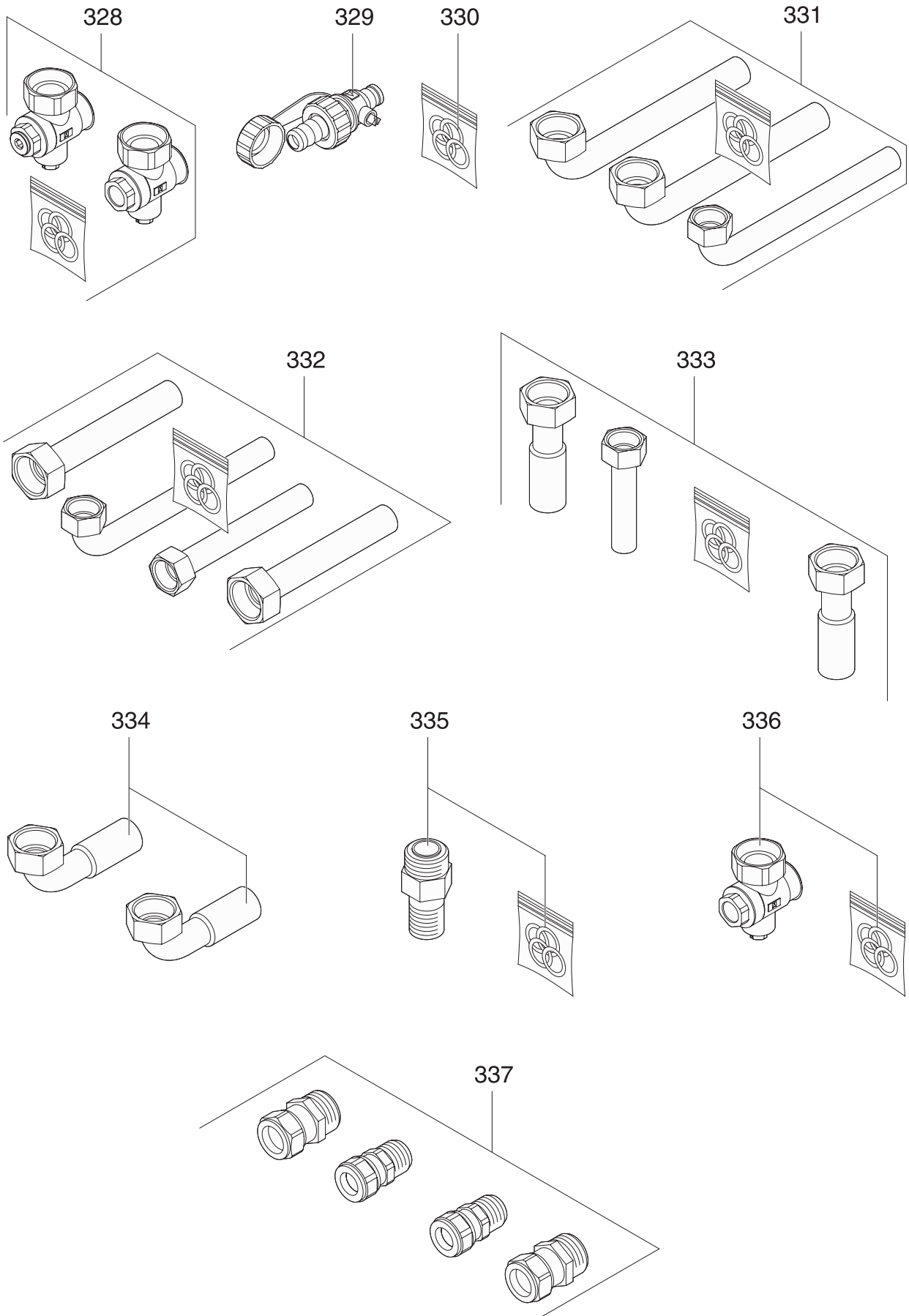
Специфікація деталей (продовження)



Специфікація деталей (продовження)



Специфікація деталей (продовження)



Протоколи

Параметри настройки та результати вимірів Дата: Виконавець:	Задане значення	Первинне введення в експлуатацію	Технічне/сервісне обслуговування
Статичний тиск газу мбар	макс. 57,5 мбар		
Динамічний тиск газу (тиск потоку)			
для природного газу E мбар	13 мбар		
для скрапленого газу P мбар	30–37 мбар		
<i>Позначити хрестиком вид газу</i>			
Вміст вуглекислого газу CO₂			
мінімальної об. % потужності			
максимальної об. % потужності			
Вміст кисню O₂			
мінімальної об. % потужності			
максимальної об. % потужності			
Вміст моноокису вуглецю CO			
мінімальної ppm потужності			
максимальної ppm потужності			
Струм іонізації мкА	мін. 4 мкА		
Макс. теплове навантаження кВт			

Технічні характеристики

Номинальна напруга	230 В	Настройка термостатичних електронних обмежувачів температури	84 °С
Номинальна частота	50 Гц	Настройка обмежувача температури	100 °С (постійно)
Номинальний струм	2,5 А	Терморегулятор	40 – 76 °С
Клас захисту	I	Споживана потужність, включно з циркуляційним насосом	■ 10,2 – 23,0 кВт макс. 77,5 Вт ■ 13,5 – 27,3 кВт макс. 75,2 Вт
Вид захисту	IP x 4 D згідно з EN 60529	Допустима температура навколишнього середовища	
		■ в робочому режимі	0 – 40 °С
		■ під час зберігання і транспортування від	-20 до +65°С
Конструктивний тип	B _{11BS}	Категорія	II _{2H3P}

Вказівка

Параметри витрати палива наведені лише для документації (наприклад, для заявки на газ) чи з метою додаткової волюметричної перевірки настройки. Внаслідок заводської настройки забороняється змінювати вказані тут значення тиску газу.

Споживана потужність від 10,2 до 23 кВт

Номинальна теплова потужність, кВт	10,2	11	12	15	18	21	23
Номинальне теплове навантаження, кВт	11,7	12,3	13,3	16,7	20,0	23,3	25,4
Параметри витрати за номинального навантаження							
Природний газ E	м ³ /год	1,24	1,3	1,41	1,76	2,12	2,47
Скrapлений газ P	л/хв	20,43	21,4	23,3	29,1	34,92	40,74
	кг/год	0,91	0,96	1,04	1,3	1,56	1,82
Ідентифікатор виробу	CE-0085 BQ 0447						

Споживана потужність від 13,5 до 27,3 кВт

Номинальна теплова потужність, кВт	13,5	15	18	21	24	27,3
Номинальне теплове навантаження, кВт	14,5	16,7	20,0	23,3	26,7	30,3
Параметри витрати за номинального навантаження						
Природний газ E	м ³ /год	1,53	1,77	2,12	2,47	2,82
Скrapлений газ P	л/хв	25,29	29,18	34,94	40,74	46,56
	кг/год	1,13	1,31	1,56	1,82	2,08
Ідентифікатор виробу	CE-0085 BQ 0447					

Свідоцтва

Декларація безпеки для Vitopend 100-W

Ми, фірма Viessmann Werke GmbH & Co KG, D-35107 Аллендорф, заявляємо під власну відповідальність, що виріб **Vitopend 100-W** відповідає наступним стандартам:

EN 297	EN 60 335
EN 625	EN 61 000-3-2
EN 50 165	EN 61 000-3-3
EN 55 014	

Відповідно до положень зазначених нижче директив даному виробу присвоєно позначення **CE-0085 BQ 0447**:

2006/96EC	90/396/ЕЭС
89/336/ЕЭС	92/42/ЕЭС

Цей виріб задовольняє вимогам директиви щодо КПД (92/42/ ЕЭС) для **низькотемпературних водогрійних котлів**.

Аллендорф, 30 січня 2009 року

Viessmann Werke GmbH & Co KG



за дорученням Манфред Зоммер

Предметний показчик

А		Н	
Алгоритм роботи	34	Наповнення установки	16
В		Низьковольтні штекери	12
Вид газу	17	О	
Вимірювання емісії відхідних газів	31	Обмежувач витрати	30
Вода для наповнення	16	Обмежувач температури	41
Г		Органи індикації	43
Газова регулююча арматура	18	Органи управління	43
Д		П	
Датчик температури ємнісного водо-нагрівача	41	Пальник	26
Датчик температури котлової води	41	Первинне введення в експлуатацію	15
Датчик температури на виході	41	Підключення газу	10
Декларація безпеки	58	Підключення димоходу	10
Динамічний тиск	19	Підключення до мережі	12
Е		Підключення приладів до мережі	13
Електрична схема	45	Приготування гарячої води	44
Електричні підключення	12	Пробний тиск газового тракту	10
Електродний проміжок	29	Протокол	56
Електроди розпалу	29	Проточний теплообмінник	38, 39
З		Р	
Запобіжник	45	Роз'єднувач	13
Зовнішні підключення	46	Розкриття корпусу контролера	11
З'єднувальні кабелі	14	Режим опалення	43
І		Ремонт	40
Індикація несправності	36	С	
Інформація про виріб	6	Скидання	35
Іонізаційний електрод	29	Специфікація деталей	47
К		Спорожнення	25
Код несправності	36	Статичний тиск газу	18
Країни поставки	6	Схеми електричний з'єднань	45
М		Т	
Магнітокерований запірний газовий клапан	12	Теплообмінник відхідних газів	28
Максимальна потужність	20	Технічні характеристики	57
Максимальна теплова потужність	23	Тиск в установці	16
Мала установка для зниження жорсткості води	16	Тиск на соплах	22
Мембранний розширювальний бак	27	Тиск підключення газу	19
Мінімальна потужність	21	С	
Модуль розширення	44	Струм іонізації	33
Монтаж водогрійного котла	7	Ф	
		Функціональні описи	43
		Ц	
		Циркуляційний насос	12
		Ч	
		Число Воббе	17

До кого звертатися за консультаціями

З питань обслуговування і ремонту Вашої установки звертайтеся, будь ласка, до спеціалізованої фірми.

Найближчі до вас спеціалізовані фірми Ви можете знайти на сайті www.viessmann.com в інтернеті.

Центральний офіс ТОВ «Віссманн»

вул. Димитрова, 5 корп. 10–А, 03680, м. Київ, Україна

тел.: 044 461–98–41, факс: 044 461–98–43

e-mail: office@viessmann.ua

www.viessmann.ua

ФІЛІЇ В УКРАЇНІ

Донецьк

Східне регіональне бюро ТОВ «Віссманн»

вул. Кірова, 46, Донецьк, 83016

тел.: +380 (62) 385 79 93, факс: +380 (62) 385 79 94

e-mail: nov@viessmann.com

Львів

Західне регіональне бюро ТОВ «Віссманн»

вул. Наукова, 7–Б, офіс 503, Львів, 79060

тел.: +380 (32) 241 93 52, факс: +380 (32) 241 93 53

e-mail: paoo@viessmann.com

Одеса

Південне регіональне бюро ТОВ «Віссманн»

вул. Проценка, 23/4, Одеса 65031

тел.: +380 (482) 32 90 52, факс: +380 (482) 32 90 51

e-mail: ivai@viessmann.com

Харків

Харківське регіональне бюро ТОВ «Віссманн»

вул. Весніна, 5, офіс 406/407, Харків, 61023

тел.: +380 (57) 704 31 20, 704 31 21, факс: +380 (57) 704 31 22

e-mail: slm@viessmann.com