

# Инструкция по монтажу для специалиста

# VIESSMANN

## Vitodens 300

Тип **WB3A**, 49 и 66 кВт

Газовый конденсатный котел в настенном исполнении  
для природного и сжиженного газа



## VITODENS 300



## Указания по технике безопасности



Во избежание опасностей, физического и материального ущерба просим строго придерживаться данных указаний по технике безопасности.

### Пояснение указаний по технике безопасности



#### Опасность

Этот знак предупреждает об опасности причинения физического ущерба.



#### Внимание

Этот знак предупреждает об опасности материального ущерба и вредных воздействий на окружающую среду.

### Указание

*Сведения, которым предшествует слово "Указание", содержат дополнительную информацию.*

### Целевая группа

Данная инструкция предназначена исключительно для уполномоченных специалистов.

- Работы на газопроводке разрешается выполнять только специалистам по монтажу, имеющим на это допуск ответственного предприятия по газоснабжению.
- Электротехнические работы разрешается выполнять только специалистам-электрикам, уполномоченным на выполнение этих работ.

### Предписания

При проведении работ должны соблюдаться

- законодательные предписания по охране труда,
  - законодательные предписания по охране окружающей среды,
  - требования организаций по страхованию от несчастных случаев на производстве,
  - соответствующие правила техники безопасности по DIN, EN, DVGW, TRGI, TRF и VDE.
- Ⓐ ÖNORM, EN, ÖVGW-TR Gas, ÖVGW-TRF и ÖVE
- Ⓢ SEV, SUVA, SVGW, SVTI, SWKI и VKF

### Работы на установке

- Выключить электропитание установки (например, на отдельном предохранителе или на главном выключателе) и проконтролировать отсутствие напряжения.
- Принять меры по предотвращению повторного включения установки.
- При использовании газового топлива закрыть запорный газовый кран и предохранить его от случайного открывания.

## Оглавление

<b>Подготовка монтажа</b>	
Информация об изделии .....	4
Подготовка к монтажу .....	5
■ Подготовка к монтажу водогрейного котла .....	5
<b>Последовательность монтажа</b>	
Монтаж водогрейного котла и подключений .....	7
■ Установка стеновой консоли .....	7
■ Навеска водогрейного котла на стеновую консоль .....	8
Подключение на стороне греющего контура .....	9
Патрубок подсоединения газохода .....	9
Подключение линии отвода конденсата .....	10
Подключение газа .....	10
Открытие корпуса контроллера .....	11
Электрические подключения .....	12
■ Прокладка соединительных кабелей .....	16
Закрыть корпус контроллера и вставить блок управления .....	17
Монтаж переднего щитка .....	18
Ввод в эксплуатацию и настройка .....	18

## Информация об изделии

### **Vitodens 300, WB3A**

Предварительно настроен для эксплуатации на природном газе E или на сжиженном газе P.

Посредством набора сменных жиклеров прибор, предназначенный для эксплуатации на природном газе E, можно переоборудовать на природный газ LL.

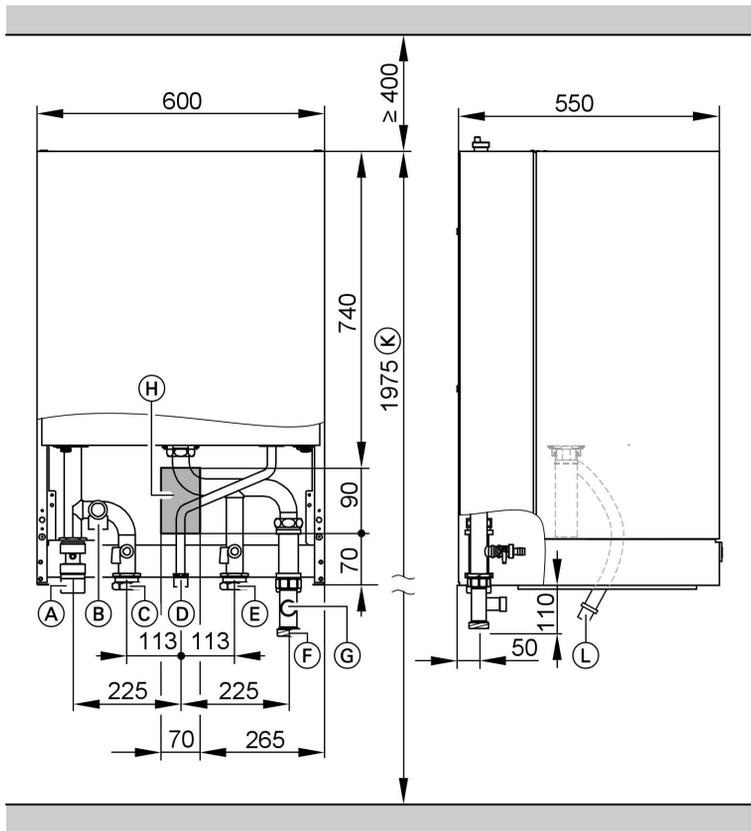
Посредством набора сменных жиклеров прибор, предназначенный для эксплуатации на сжиженном газе P, можно переоборудовать на природный газ E или на природный газ LL.

### **Переоборудование для эксплуатации в других странах**

Поставка котла Vitodens 300 разрешена только в страны, указанные на фирменной табличке. Для поставки в другие страны авторизованным специализированным предприятием должен быть самостоятельно оформлен индивидуальный допуск на эксплуатацию в соответствии с законодательством данной страны.

## Подготовка к монтажу

### Подготовка к монтажу водогрейного котла



- |   |   |
|---|---|
| <ul style="list-style-type: none"> <li>(A) Патрубок подающей магистрали отопительного контура G1½</li> <li>(B) Предохранительный клапан</li> <li>(C) Патрубок подающей магистрали емкостного водонагревателя G1½</li> <li>(D) Подключение газа</li> <li>(E) Патрубок обратного трубопровода емкостного водонагревателя G1½</li> </ul> | <ul style="list-style-type: none"> <li>(F) Патрубок обратной магистрали отопительного контура G1½</li> <li>(G) Расширительный сосуд G1</li> <li>(H) Зона для электрических кабелей</li> <li>(K) Рекомендуемый размер</li> <li>(L) Конденсатоотводчик</li> </ul> |
|---|---|

## Подготовка к монтажу (продолжение)

### Указание

*Водогрейный котел (степень защиты IP X4 D) допущен для монтажа в сырых помещениях в зоне защиты 1 согласно DIN VDE 0100, если исключен выход струй воды. Принять во внимание требования согласно DIN VDE 0100.*

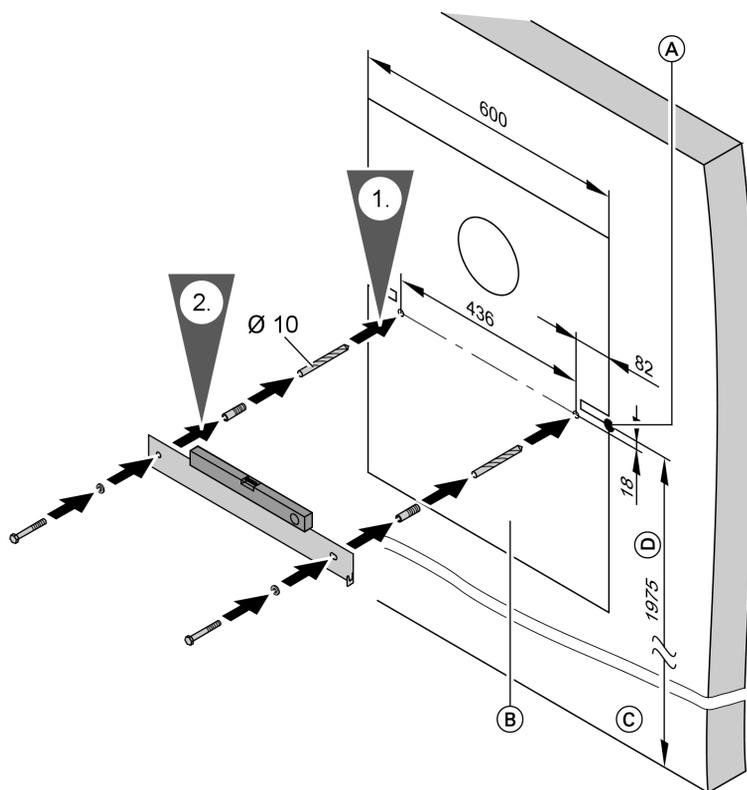
1. Подготовить подключения на стороне водяного контура. Тщательно промыть отопительную установку.
2. Подготовить подключение газа согласно предписаниям TRGI или TRF.
3. Подготовить электрические подключения.
  - Кабели питания от сети: NYM-J 3 x 1,5 мм<sup>2</sup>, защита предохранителями макс. 16 А, 230 В~.
  - Кабели для принадлежностей: NYM с соответствующим количеством жил для внешних подключений.
  - Все кабели должны выступать из стены в зоне "H" на 1200 мм.

## Монтаж водогрейного котла и подключений

### Установка стеновой консоли

#### Указание

Имеющиеся в комплекте болты и дюбели пригодны только для бетона. Для других строительных материалов использовать крепежные детали с несущей способностью 110 кг.

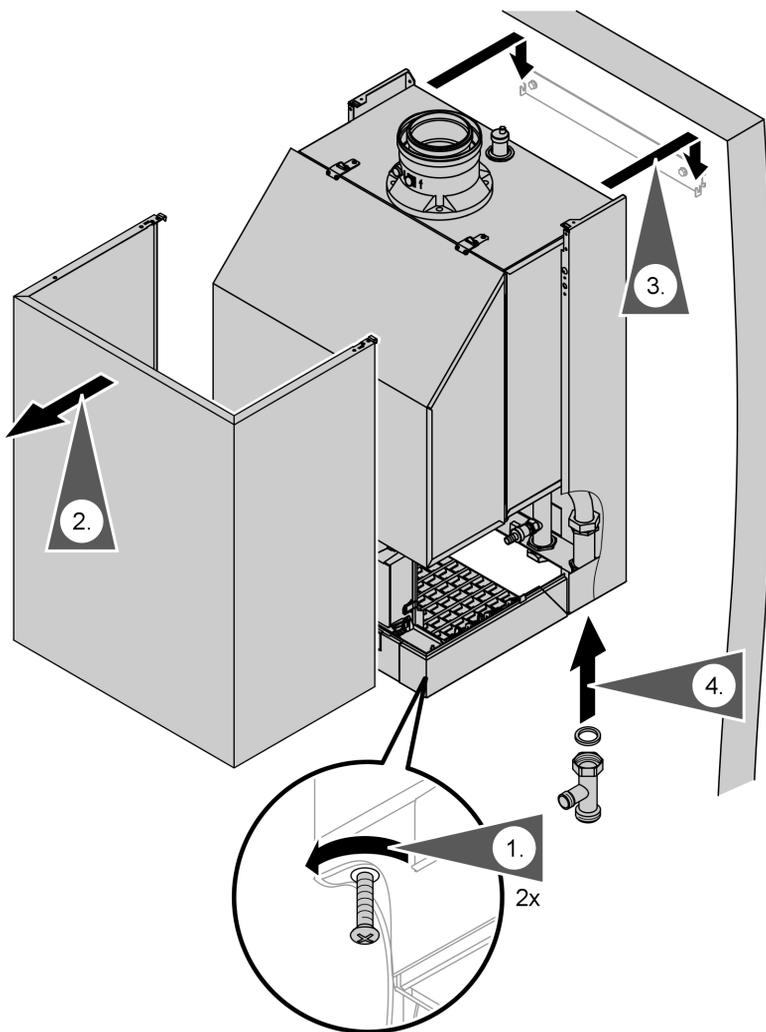


- Ⓐ Базовая точка верхней кромки водогрейного котла
- Ⓑ Шаблон для монтажа (прилагается к водогрейному котлу)

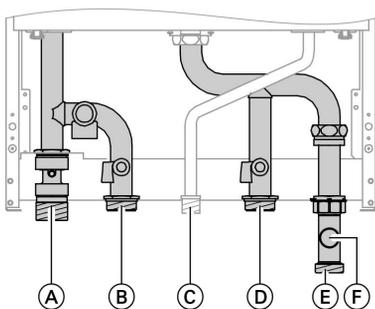
- Ⓒ Верхняя кромка готового пола
- Ⓓ Рекомендация

## Монтаж водогрейного котла и подключений (продолжение)

### Навеска водогрейного котла на стенную консоль



## Подключение на стороне греющего контура



Подключить водогрейный котел к имеющимся трубопроводам.

- Ⓐ Патрубок подающей магистрали отопительного контура
- Ⓑ Патрубок подающей магистрали емкостного водонагревателя
- Ⓒ Подключение газа
- Ⓓ Патрубок обратной магистрали емкостного водонагревателя
- Ⓔ Патрубок обратной магистрали отопительного контура
- Ⓕ Патрубок расширительного сосуда

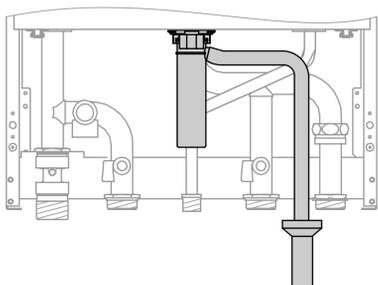
## Патрубок подсоединения газохода

Подключить трубопровод отводяще-подводящей вентиляционной системы.



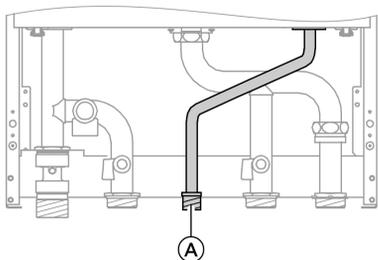
Инструкция по монтажу системы отвода отходящих газов.

## Подключение линии отвода конденсата



Подключить трубопровод для отвода конденсата к канализационной сети с созданием уклона и с воздушником.

## Подключение газа



Ⓐ Подключение газа

### **Указание по эксплуатации на сжиженном газе!**

При монтаже водогрейного котла в помещениях, расположенных ниже уровня поверхности земли, мы рекомендуем установить внешний защитный магнитоуправляемый вентиль.

1. Провести испытание на герметичность.



### **Внимание**

Превышение испытательного давления может повредить водогрейный котел и газовую арматуру. Максимальное испытательное избыточное давление составляет 150 мбар. Если для поиска течей требуется более высокое давление, то следует отсоединить от магистрали водогрейный котел и газовую арматуру (развинтить резьбовое соединение).

2. Удалить воздух из линии подачи газа.

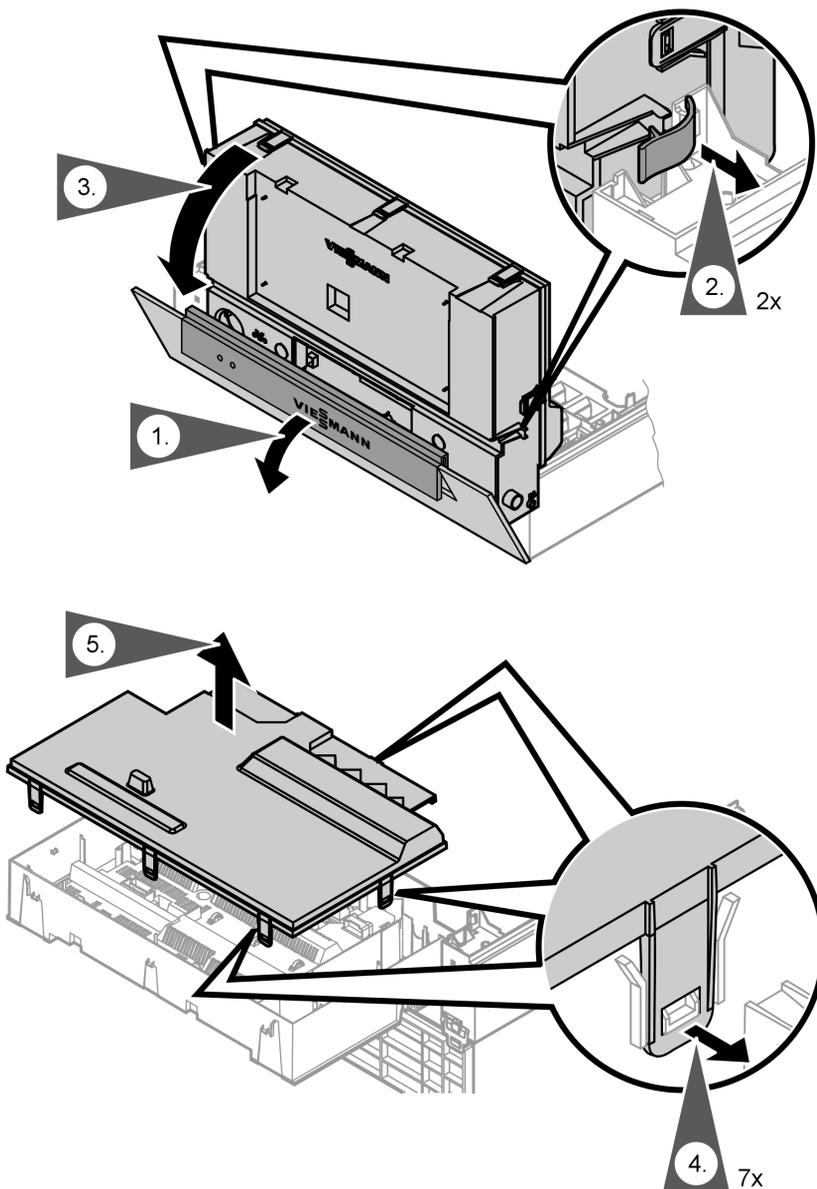


### **Переоборудование на другой вид газа:**

Инструкция по монтажу набора сменных жиклеров

5869 570 GUS

## Открытие корпуса контроллера



## Электрические подключения



### **Указание по подключению принадлежностей**

При подключении придерживаться отдельных инструкций по монтажу, прилагаемых к соответствующим принадлежностям.

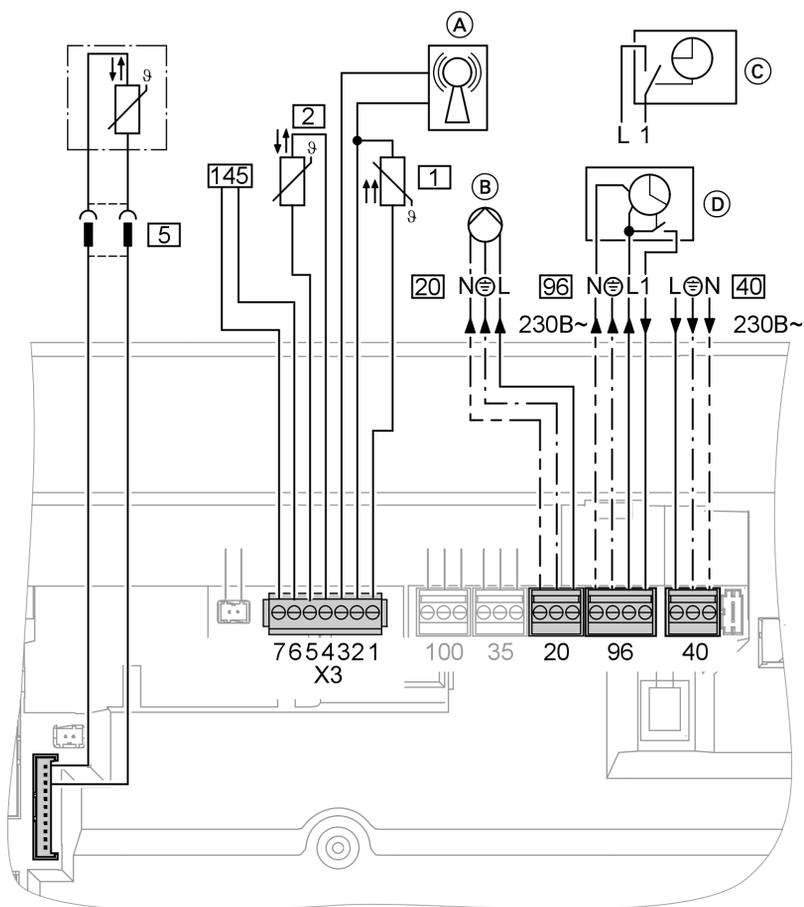


### **Внимание**

Возможно повреждение электронных модулей под действием электростатических зарядов.

Перед выполнением работ прикоснуться к заземленным объектам, например, к отопительным или к водопроводным трубам для отвода электростатического заряда.

## Электрические подключения (продолжение)



- Ⓐ Приемник сигналов точного времени
- Ⓑ Циркуляционный насос отопительного контура или насос котлового контура
- Ⓒ Vitotrol 100 UTD (только для контроллера с постоянной температурой подачи)  
При подсоединении удалить перемычку.
- Ⓓ Vitotrol 100 UTA (только для контроллера с постоянной температурой подачи)  
При подсоединении удалить перемычку.

## Электрические подключения (продолжение)

### Штекеры 230 В~

20 Циркуляционный насос

40 Подключение к сети



#### Опасность

Неправильное назначение жил кабеля может привести к серьезным травмам и к повреждению прибора. Не путать местами жилы "L1" и "N".

- В кабеле питания от сети должен иметься разъединитель, который одновременно отсоединяет от сети все незаземленные провода с раскрытием контактов минимум 3 мм.
- Защита предохранителями макс. 16 А.
- 96 Подключение к сети принадлежностей (230 В/50 Гц). При монтаже установки в сырых помещениях запрещается подключать к сети принадлежности на контроллере в зоне повышенной влажности. При установке водогрейного котла за пределами сырых помещений подключение к сети принадлежностей может быть выполнено непосредственно на контроллере. Это подключение осуществляется непосредственно на выключателе установки (макс. 3 А).
- Vitotrol 100 UTA
- Vitotrol 100 UTD

### Низковольтные штекеры

1 Датчик наружной температуры (только в режиме погодозависимой теплогенерации)

Монтаж:

- на северной или северо-западной стене, на высоте 2 - 2,5 м над уровнем земли, а в многоэтажных зданиях - в верхней половине 2-го этажа
- не устанавливать датчик над окнами, дверями и вытяжными отверстиями
- не устанавливать датчик непосредственно под балконом или водосточным желобом
- не заштукатуривать датчик
- двухжильный кабель длиной максимум 35 м с поперечным сечением 1,5 мм<sup>2</sup>

2 Датчик температуры подающей линии для гидравлического разделителя (принадлежность)



## Электрические подключения (продолжение)

- 5 Датчик температуры емкостного водонагревателя (прилагается к комплекту подключений емкостного водонагревателя).  
Подключение к линии посредством штекеров снаружи контроллера.
- 145 Устройства, подключенные к шине КМ (принадлежность)
- устройство дистанционного управления Vitotrol 200 или 300
  - Vitocom 100
  - комплект привода для отопительного контура со смесителем
  - Vitosolic
  - внешний модуль расширения Н1 или Н2

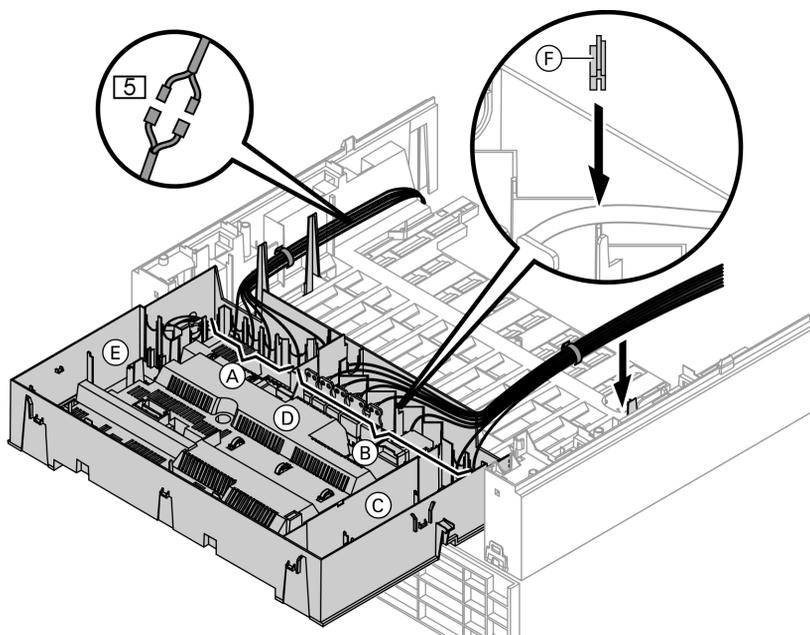
### Прокладка соединительных кабелей



#### Внимание

Контакт соединительных кабелей с горячими деталями приводит к повреждению кабелей.

При прокладке и закреплении соединительных кабелей монтажной фирмой следить за тем, чтобы не превышалась максимально допустимая температура кабелей.



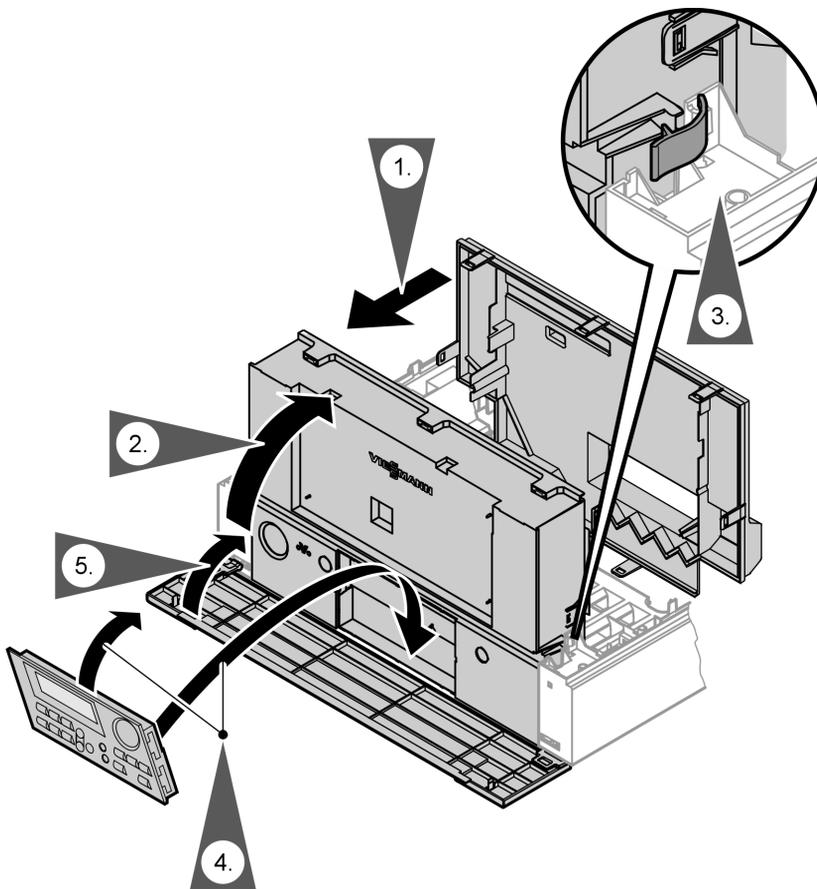
- Ⓐ Низковольтные контактные выводы
- Ⓑ Контактные выводы 230 В
- Ⓒ Внутренний модуль расширения
- Ⓓ Монтажная плата

- Ⓔ Телекоммуникационный модуль
- Ⓕ Уплотнение сетевого кабеля
- Ⓜ Штекер для подключения датчика температуры емкостного нагревателя к кабельному жгуту

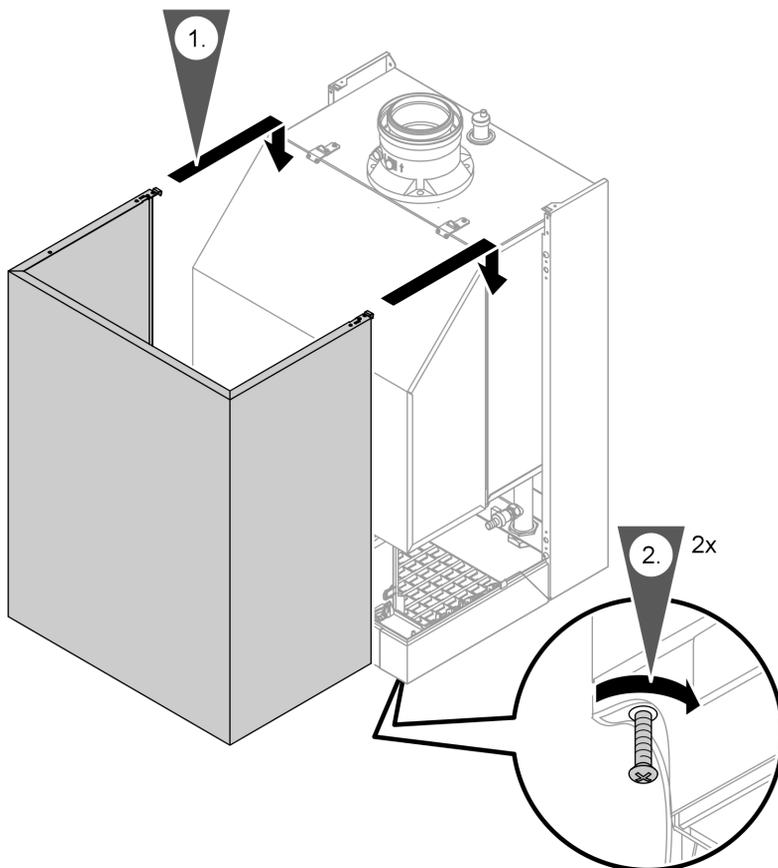
## Электрические подключения (продолжение)

При использовании кабелей большего поперечного сечения (до  $\varnothing 14$  мм) снять имеющийся кабельный проход. Закрепить кабель с установленным на нижней части корпуса уплотнением **F** (черного цвета).

## Закрывать корпус контроллера и вставить блок управления



## Монтаж переднего щитка



## Ввод в эксплуатацию и настройка



Указания по вводу в эксплуатацию и регулировке приведены в инструкции по сервисному обслуживанию котла.

5869 570 GUS

ТОВ "Віссманн"  
вул.Димитрова, 5 корп. 10-А  
03680, м.Київ, Україна  
тел. +38 044 4619841  
факс. +38 044 4619843

Представительство в г. Санкт-  
Петербург  
Ул. Возрождения, д. 4, офис 801-  
803  
Россия - 198097 Санкт-Петербург  
Телефон: +7 / 812 /32 67 87 0  
Телефакс: +7 / 812 /32 67 87 2

Представительство в г. Екате-  
ринбург  
Ул. Шаумяна, д. 83, офис 209  
Россия - 620102 Екатеринбург  
Телефон: +7 / 3432 /10 99 73  
Телефакс: +7 / 3432 /12 21 05

Viessmann Werke GmbH&Co KG  
Представительство в г. Москва  
Ул. Вешних Вод, д. 14  
Россия - 129337 Москва  
Телефон: +7 / 495 / 77 58 283  
Телефакс: +7 / 495 / 77 58 284  
[www.viessmann.com](http://www.viessmann.com)

5869 570 GUS Оставляем за собой право на технические изменения.

Отпечатано на экологически чистой бумаге,  
отбеленной без добавления хлора.

