

Инструкция по
сервисному
обслуживанию
для специалистов

VIESSMANN

Vitodens 333-F

Тип WR3C

Компактный газовый конденсационный котел
от 5,2 до 26 кВт, исполнение для природного и сжиженного газа

*Указания относительно области действия
инструкции см. на последней странице.*



VITODENS 333-F



Указания по технике безопасности



Во избежание опасных ситуаций, физического и материального ущерба просим строго придерживаться данных указаний по технике безопасности.

Указания по технике безопасности



Опасность

Этот знак предупреждает об опасности причинения физического ущерба.



Внимание

Этот знак предупреждает об опасности материального ущерба и вредных воздействий на окружающую среду.

Указание

Сведения, которым предшествует слово "Указание", содержат дополнительную информацию.

Целевая группа

Данная инструкция предназначена исключительно для аттестованных специалистов.

- Работы на газовом оборудовании разрешается выполнять только специалистам по монтажу, имеющим на это допуск ответственного предприятия по газоснабжению.
- Электротехнические работы разрешается выполнять только специалистам-электрикам, аттестованным на выполнение этих работ.
- Первичный ввод в эксплуатацию должен осуществляться изготовителем установки или аттестованным им специализированным предприятием.

Предписания

При проведении работ должны соблюдаться

- законодательные предписания по охране труда,
- законодательные предписания по охране окружающей среды,
- требования организаций по страхованию от несчастных случаев на производстве,
- соответствующие правила техники безопасности по DIN, EN, ГОСТ, ПБ и ПТБ

Указания по технике безопасности (продолжение)

При запахе газа



Опасность

При утечке газа возможны взрывы, следствием которых могут явиться тяжелейшие травмы.

- Не курить! Не допускать открытого огня и искробразования. Категорически запрещается пользоваться выключателями освещения и электроприборов.
- Закрывать запорный газовый кран.
- Открыть окна и двери.
- Вывести людей из опасной зоны.
- Находясь вне здания, известить уполномоченное специализированное предприятие по газо- и электроснабжению.
- Находясь в безопасном месте (вне здания), отключить электропитание здания.

При запахе продуктов сгорания



Опасность

Продукты сгорания могут стать причиной опасных для жизни отравлений.

- Вывести отопительную установку из эксплуатации.
- Проветрить помещение, в котором находится установка.
- Закрывать двери в жилые помещения.

Работы на установке

- При использовании газового топлива закрыть запорный газовый кран и предохранить его от случайного открытия.
- Выключить электропитание установки (например, посредством отдельного предохранителя или главным выключателем) и проконтролировать отсутствие напряжения.
- Принять меры по предотвращению повторного включения установки.



Внимание

Под действием электростатических разрядов возможно повреждение электронных элементов. Перед выполнением работ прикоснуться к заземленным предметам, например, к отопительным или водопроводным трубам для отвода электростатического заряда.

Ремонтные работы



Внимание

Ремонт элементов, выполняющих защитную функцию, не допускается по соображениям эксплуатационной безопасности установки. Дефектные элементы должны быть заменены оригинальными деталями фирмы Viessmann.

Указания по технике безопасности (продолжение)

Дополнительные элементы, запасные и быстроизнашивающиеся детали

! **Внимание**
Запасные и быстроизнашивающиеся детали, не прошедшие испытание вместе с установкой, могут ухудшить эксплуатационные характеристики. Монтаж не имеющих допуска элементов, а также неразрешенные изменения и переоборудования могут отрицательным образом повлиять на безопасность установки и привести к потере гарантийных прав.

При замене использовать исключительно оригинальные детали фирмы Viessmann или запасные детали, разрешенные к применению фирмой Viessmann.

Оглавление

Первичный ввод в эксплуатацию, осмотр и техническое обслуживание	
Операции по первичному вводу в эксплуатацию, осмотру и техническому обслуживанию	7
Дополнительные сведения об операциях.....	10
Коды	
Режим кодирования 1.....	56
Режим кодирования 2.....	59
Сброс кодов в состояние при поставке.....	85
Сервисные опросы	
Обзор сервисных уровней	87
Температуры, кодирующие штекеры котла и прямые опросы.....	88
Проверка выходов (тест реле).....	94
Опрос режимов работы и датчиков.....	96
Устранение неисправностей	
Индикация неисправностей	98
Коды неисправностей	100
Ремонт.....	115
Функциональное описание	
Контроллер для постоянной температуры подачи	126
Контроль для погодозависимой теплогенерации	127
Внутренние модули расширения для внешних подключений	130
Модули расширения для внешних подключений (принадлежность).....	132
Функции контроллеров.....	134
Кодовые переключатели дистанционного управления	141
Электронный регулятор сжигания	142
Схемы	
Схема электрических соединений и электромонтажная схема - внутренне подключения	144
Схема электрических соединений и электромонтажная схема - внешние подключения	146
Спецификации деталей	148
Протоколы	156
Технические данные	157

Оглавление

Оглавление (продолжение)

Свидетельства

Свидетельство о соответствии стандартам 159

Сертификат изготовителя согласно 1-му Федеральному постановлению об охране приземного слоя атмосферы от вредных воздействий..... 160

Предметный указатель..... 161

Первичный ввод в эксплуатацию, осмотр и техническое обслуживание

Операции по первичному вводу в эксплуатацию, осмотру и техническому обслуживанию

Дополнительные сведения об операциях см. на соответствующей странице.

	Операции по первичному вводу в эксплуатацию	Операции по осмотру	Операции по техническому обслуживанию	стр.
•				1. Наполнить отопительную установку 10
•				2. Удалить воздух из водогрейного котла 11
•				3. Удалить воздух из отопительной установки 12
•	•			4. Откинуть контроллер для выполнения работ по вводу в эксплуатацию и обслуживанию 13
•				5. Наполнить водой сифон 14
•	•			6. Проверить все подключения греющего контура и контура водоразбора ГВС на герметичность
•				7. Проверить подключение к электросети
•	•			8. Настройка времени и даты (при необходимости) - только с контроллером для погодозависимой теплогенерации 15
•				9. Переключение языка (при необходимости) - только с контроллером для погодозависимой теплогенерации 15
•			•	10. Проверить вид газа 16
•				11. Переоборудование на другой вид газа (только при работе на сжиженном газе) 17
•	•			12. Последовательность операций и возможные неисправности 17
•	•			13. Измерить полное давление потока и давления присоединения 19
•				14. Отрегулировать максимальную тепловую нагрузку 21
•				15. Испытание на герметичность системы LAS (измерение в кольцевом зазоре) 23

5699 686 GUS

Операции по первичному вводу в . . . (продолжение)

	Операции по первичному вводу в эксплуатацию	Операции по осмотру	Операции по техническому обслуживанию	стр.
	•	•		16. Демонтировать горелку и проверить уплотнения горелки (замена уплотнения раз в 2 года)..... 24
	•	•		17. Проверить пламенную голову..... 26
	•	•		18. Проверить и отрегулировать электроды розжига и ионизационный электрод..... 27
	•	•		19. Очистить теплообменные поверхности и смонтировать горелку..... 28
	•	•		20. Проверить систему отвода конденсата и очистить сифон..... 29
	•	•		21. Проверить устройство нейтрализации конденсата (при наличии)
		•		22. Тестером анода проверить анодный защитный ток..... 30
		•		23. Очистить емкостный водонагреватель..... 32
		•		24. Проверить и заменить (при необходимости) магниевый электрод пассивной анодной защиты..... 34
		•		25. Вновь ввести в эксплуатацию емкостный водонагреватель..... 35
	•	•		26. Проверить мембранный расширительный бак и давление в установке..... 36
	•	•	•	27. Проверить работу предохранительных вентиляв
	•	•	•	28. Проверить прочность электрических подключений
	•	•	•	29. Проверить герметичность линий газового тракта при рабочем давлении..... 37
	•	•	•	30. Зафиксировать контроллер..... 38
	•	•	•	31. Проверить качество сгорания..... 38

5639 636 GUS

Операции по первичному вводу в . . . (продолжение)

	Операции по первичному вводу в эксплуатацию	
	Операции по осмотру	
	Операции по техническому обслуживанию	стр.
•	32. Проверить внешний предохранительный вентиль сжиженного газа (при наличии)	
•	33. Настроить контроллер в соответствии с отопительной установкой	40
•	34. Настроить отопительные характеристики (только при использовании контроллера для погодозависимой теплогенерации)	46
•	35. Подсоединить контроллер к системе LON (только контроллер для погодозависимой теплогенерации)	50
•	36. Инструктаж потребителя установки	53
•	37. Опрос и сброс индикации "Техобслуживание"	53
•	38. Монтаж передних щитков	55

Дополнительные сведения об операциях

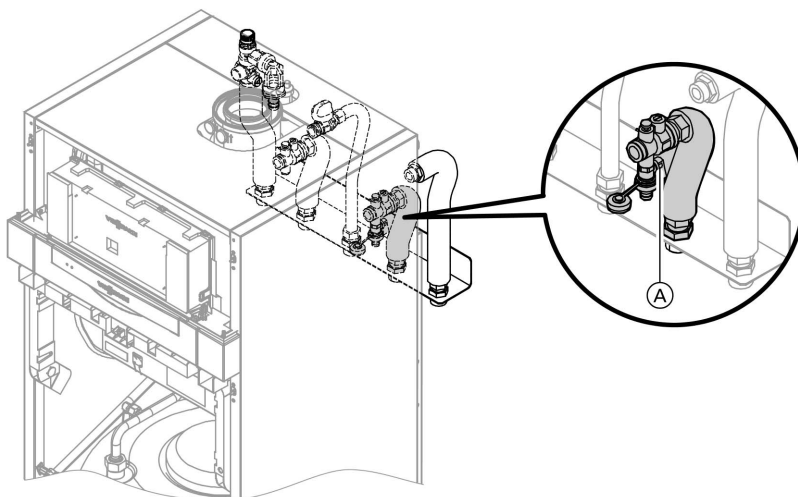
Наполнить отопительную установку



Внимание

Наполнение установки некачественной водой способствует образованию накипи и коррозии и может вызвать повреждения водогрейного котла.

- Перед наполнением тщательно промыть отопительную установку.
- Заливать исключительно питьевую воду.
- При использовании воды, имеющей более 16,8 немецких градусов жесткости (3,0 ммоль/л), необходимо принять меры к умягчению воды, например, используя малую установку для снижения жесткости воды (см. прайс-лист Vitoset).
- К заливаемой в установку воде можно добавить специально используемый для отопительных установок антифриз.



1. Проверить давление на входе мембранного расширительного бака.
2. Закрывать запорный газовый кран.

Первичный ввод в эксплуатацию, осмотр и техническое обслуживание

Дополнительные сведения об операциях (продолжение)

3. Наполнить отопительную установку через кран заполнения/слива (A) в обратной магистрали отопительного контура (в комплекте подключений или приобрести отдельно). (минимальное давление установки > 1,0 бар).

Указание

Если перед наполнением контроллер еще не был включен, то сервопривод переключающего вентиля находится в среднем положении, и произойдет полное наполнение установки.

4. Если контроллер был уже включен перед наполнением включить контроллер и активировать программу наполнения через кодовый адрес "2F:2".

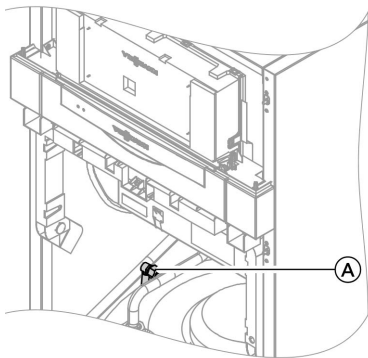
Указание

Вызов кодового уровня 1 и ввод кодового адреса описаны на стр. 56.

Функция и этапы программы наполнения описаны на стр. 136. В ходе программы наполнения на дисплее появляется "bF" (Vitotronic 100) или "Наполнение" (Vitotronic 200).

5. Закрыть кран заполнения/слива (A).
6. Установить код "2F:0".

Удалить воздух из водогрейного котла



1. Закрыть запорные вентили греющего контура.

2. Соединить шланг для отвода конденсата на кране (A) с патрубком слива.
3. Открыть кран (A) и наполнительный кран в обратной магистрали, удалять воздух внутрисетевым давлением до тех пор, пока не прекратится шум выходящего воздуха.
4. Закрыть кран (A) и наполнительный кран в обратной магистрали отопительного контура, открыть запорные вентили водогрейного контура.

Первичный ввод в эксплуатацию, осмотр и техническое обслуживание

Дополнительные сведения об операциях (продолжение)

Удалить воздух из отопительной установки

1. Закрыть запорный газовый кран и включить контроллер.
2. Включить программу удаления воздуха вводом кодового адреса "2F:1".
3. Проверить давление в установке.

Указание

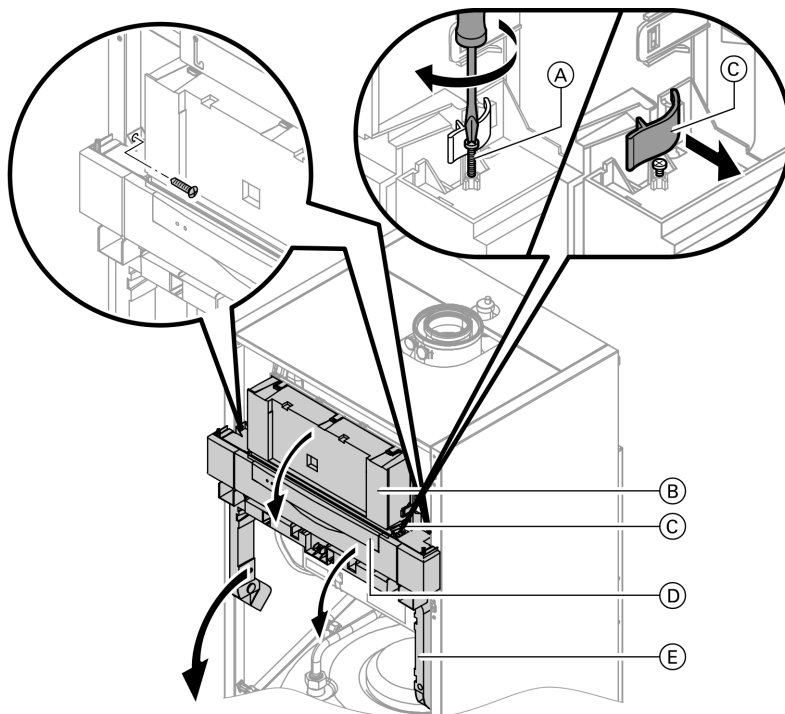
Вызов кодового уровня 1 и ввод кодового адреса описаны на стр. 56.

Функция и этапы программы удаления воздуха описаны на стр. 135.

В ходе программы удаления воздуха на дисплее появляется "EL" (Votronic 100) или "Удаление воздуха" (Votronic 200).

Дополнительные сведения об операциях (продолжение)

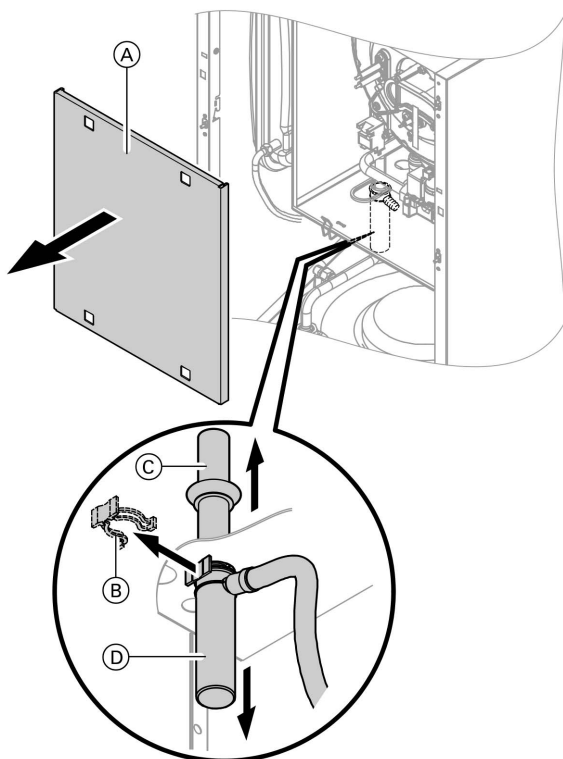
Откинуть контроллер для выполнения работ по вводу в эксплуатацию и обслуживанию



1. Открыть откидную крышку (D).
2. Повернуть оба винта (A) вниз.
3. Освободить боковые фиксаторы (C) и откинуть контроллер (B) вперед.
4. Освободить боковые винты и опустить контроллер (B) с крепежной рамкой (E) вниз.

Дополнительные сведения об операциях (продолжение)

Наполнить водой сифон



1. Снять щиток корпуса (A).
2. Снять зажимную скобу (B).
3. Снять впускную трубу (C), потянув ее вверх.
4. Снять вниз стакан (D).
5. Наполнить сифон водой и снова закрепить его.
6. Откинуть контроллер вместе с крепежной рамкой вверх и привинтить винтами.

Дополнительные сведения об операциях (продолжение)

Настройка времени и даты (при необходимости) - только с контроллером для погодозависимой теплогенерации

Указание

- Если при первичном вводе в эксплуатацию или после длительного перерыва в эксплуатации индикация времени на дисплее мигает, может потребоваться задание времени и даты.
- При первичном вводе в эксплуатацию появляется текст на немецком языке (состояние при поставке):

Время суток (см. этап 1.)



Дата (см. этап 2.)



Нажать следующие клавиши:

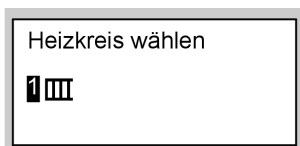
1. \oplus/\ominus для текущего времени суток.
2. $\textcircled{\text{OK}}$ для подтверждения, появляется "Дата".
3. \oplus/\ominus для актуальной даты.
4. $\textcircled{\text{OK}}$ для подтверждения.

Переключение языка (при необходимости) - только с контроллером для погодозависимой теплогенерации

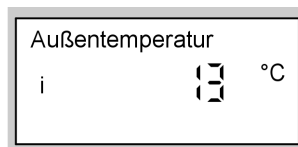
Указание

При первичном вводе в эксплуатацию появляется текст на немецком языке (состояние при поставке):

Выб.отоп.контура (см. этап 1.)



Наружная температура (см. этап 3.)







Нажать следующие клавиши:

1. $\textcircled{\text{i}}$ Появляется "Выб.отоп.контура".

Первичный ввод в эксплуатацию, осмотр и техническое обслуживание

Дополнительные сведения об операциях (продолжение)

2.  для подтверждения, выждать приibl. 4 с.
4.  нажать для установки нужного языка.
3.  еще раз нажать, появляется "Наружная темпер."
5.  для подтверждения.

Проверить вид газа

Водогрейный котел оснащен электронным регулятором сгорания, регулирующим горелку в соответствии с имеющимся качеством газа для оптимального сгорания.

- Поэтому при работе на природном газе для всего диапазона числа Воббе переоборудование не требуется.

Эксплуатация водогрейного котла возможна на газе с числом Воббе в диапазоне 10,0 - 16,1 кВт ч/м³ (36,0 - 58,0 МДж/м³).

- При работе на сжиженном газе требуется переоборудование горелки (см. "Переоборудование на другой вид газа" на стр. 17).

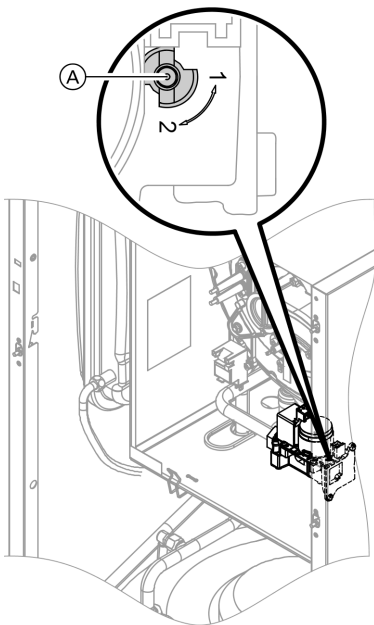
1. Запросить вид газа и число Воббе на предприятии газоснабжения или у поставщика сжиженного газа.
2. При работе на сжиженном газе выполнить переоборудование горелки (см. стр. 17).
3. Записать вид газа в протокол на стр. 156.

Диапазон числа Воббе

Вид газа	Диапазон числа Воббе	
	кВт ч/м ³	МДж/м ³
Состоянии при поставке		
Природный газ E или Природный газ LL	12,0 - 16,1	43,2 - 58,0
После переналадки	10,0 - 13,1	36,0 - 47,2
Сжиженный газ P	20,3 - 21,3	72,9 - 76,8

Дополнительные сведения об операциях (продолжение)

Переоборудование на другой вид газа (только при работе на сжиженном газе)

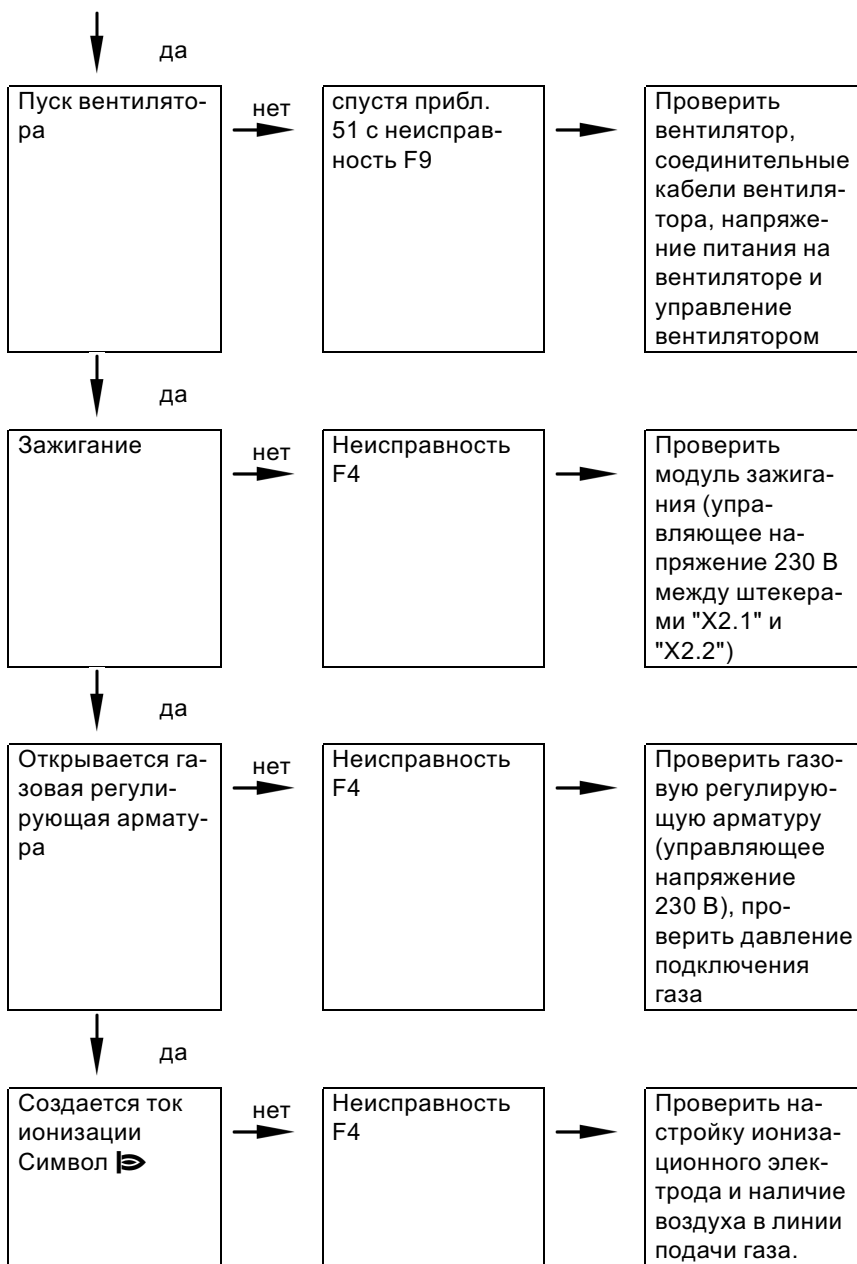


1. Установить регулировочный винт **A** на газовой регулирующей арматуре в положение "2".
2. Включить сетевой выключатель "ⓐ".
3. Установить вид газа в кодовом адресе "82" (подробное описание этапов работ см. на стр. 123):
 - Вызвать режим кодирования 2
 - В кодовом адресе "11" установить значение "9".
 - В кодовом адресе "82" установить значение "1" (работа на сжиженном газе).
 - Установить для кода "11" значение ≠ "9".
 - Закончить режим кодирования 2.
4. Открыть запорный газовый кран.
5. Приклеить наклейку "G31" (в комплекте технической документации) поверх наклейки "G20/G25" к щитку корпуса.

Последовательность операций и возможные неисправности

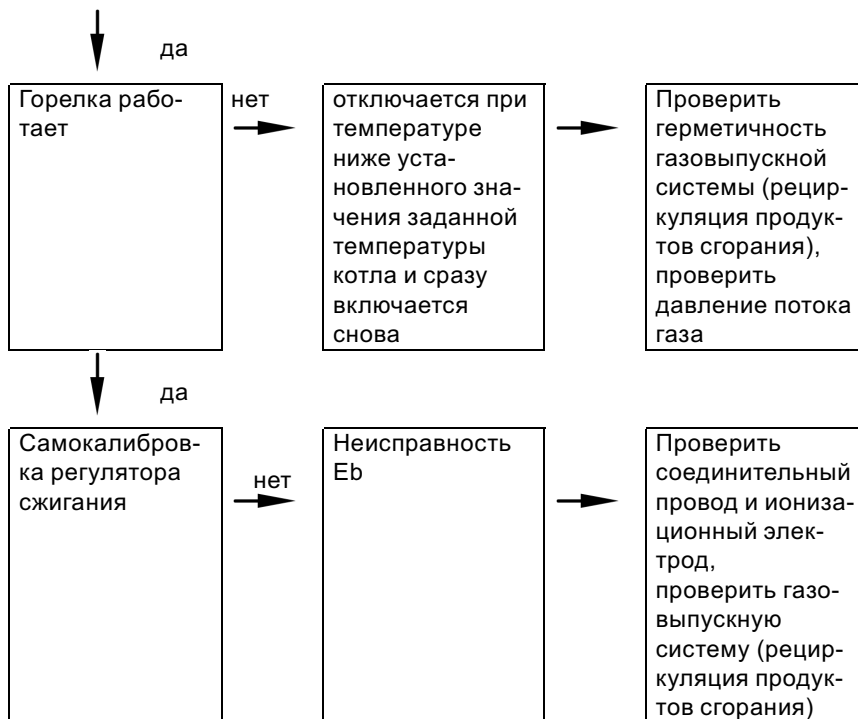


Дополнительные сведения об операциях (продолжение)



5699 686 GUS

Дополнительные сведения об операциях (продолжение)



Дополнительные сведения о неисправностях см. на стр. 98.

Измерить полное давление потока и давления присоединения



Опасность

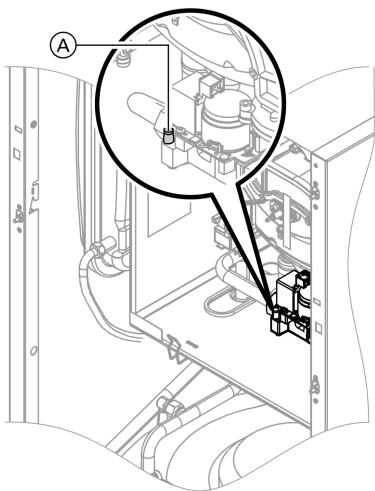
Образование окиси углерода вследствие неправильной настройки горелки может причинить сильный вред здоровью.

Перед работами и после работ на газовых приборах необходимо измерить содержание окиси углерода.

Работа на сжиженном газе

При первичном вводе в эксплуатацию/замене дважды промыть резервуар для сжиженного газа. После промывки тщательно удалить воздух из резервуара и соединительного газопровода.

Дополнительные сведения об операциях (продолжение)



1. Закрывать запорный газовый кран.

2. Ослабить, не вывинчивая, резьбовую пробку (A) в измерительном патрубке "PE" газовой регулирующей арматуры, и подключить манометр.

3. Открыть запорный газовый кран.

4. Измерить полное давление потока и записать результат измерения в протокол на стр. 156.
Заданное значение: макс. 57,5 мбар

5. Запустить водогрейный котел в работу.

Указание

При первичном вводе в эксплуатацию прибор может сигнализировать неисправность вследствие наличия воздуха в линии подачи газа. Спустя примерно 5 с нажать кнопку "RESET" для разблокирования горелки.

6. Измерить давление подключения газа (давление потока).

Заданное значение:

- Природный газ: 20 мбар
- Сжиженный газ: 50 мбар

Указание

Для измерения давления подключения следует использовать измерительные приборы с точностью не менее 0,1 мбар.

7. Записать результат измерения в протокол на стр. 156.

Действовать согласно приведенной ниже таблице.

8. Вывести водогрейный котел из эксплуатации, закрыть запорный газовый кран, отсоединить манометр, закрыть измерительный патрубок (A) резьбовой пробкой.



Первичный ввод в эксплуатацию, осмотр и техническое обслуживание

Дополнительные сведения об операциях (продолжение)

9. Открыть запорный газовый кран и ввести в действие котел.



Опасность

Утечка газа на измерительном патрубке влечет за собой опасность взрыва.

Проверить герметичность измерительного патрубка

Ⓐ.

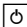
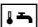
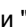
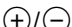

Давление подключения (давление потока) природного газа*1	Давление подключения (давление потока) сжиженного газа	Меры
ниже 10 мбар	ниже 42,5 мбар	Не вводить прибор в эксплуатацию и известить предприятие по газоснабжению или поставщика сжиженного газа.
от 10 до 25 мбар	от 42,5 до 57,5 мбар	Запустить водогрейный котел в работу.
выше 25 мбар	выше 57,5 мбар	Подключить на входе установки отдельный регулятор давления газа и установить входное давление 20 мбар для природного газа или 50 мбар для сжиженного газа. Известить предприятие по газоснабжению или поставщика сжиженного газа.

Отрегулировать максимальную тепловую нагрузку

Для режима отопления можно ограничить максимальную тепловую мощность. Ограничение задается посредством диапазона модуляции. Максимальная установка тепловой нагрузки ограничена кодирующим штекером котла.

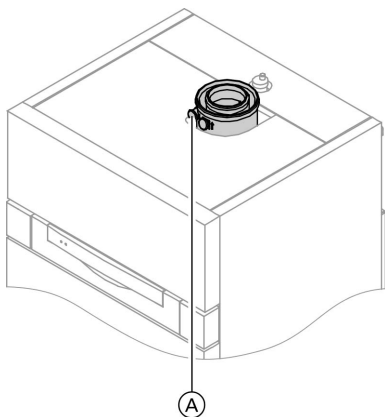
*1 При присоединительном давлении газа менее 10,0 мбар не гарантируется безопасная работа котла.

Дополнительные сведения об операциях (продолжение)

1. Запустить водогрейный котел в работу.
2.  +  нажать одновременно:
На дисплее мигает значение (например, "85") и "". В состоянии при поставке это значение соответствует 100% номинальной тепловой нагрузки.
При наличии контроллера для погодозависимой теплогенерации на дисплее дополнительно появляется "**Макс.мощн.отоп.**".
 установить требуемое значение в % номинальной тепловой мощности в качестве максимальной тепловой нагрузки.
 для подтверждения.
3. Записать настройку максимальной теплопроизводительности на дополнительной фирменной табличке, имеющейся в "Технической документации".
Наклеить дополнительную фирменную табличку рядом с фирменной табличкой с верхней стороны.

Дополнительные сведения об операциях (продолжение)

Испытание на герметичность системы LAS (измерение в кольцевом зазоре)



- Ⓐ Отверстие для подвода воздуха для горения (приточный воздух)

Для систем "воздух - продукты сгорания" (LAS), прошедших испытания вместе с газовым настенным котлом, в ряде федеральных земель Германии (например, Северный Рейн-Вестфалия) проведение испытания на герметичность (избыточным давлением) мастером по надзору за дымовыми трубами и газоходами при вводе в эксплуатацию не требуется.

В этом случае мы рекомендуем при вводе установки в эксплуатацию поручить специализированной фирме по отопительной технике провести упрощенную проверку герметичности. Для этого достаточно измерить содержание CO_2 или O_2 в воздухе для горения, что выполняется в кольцевом зазоре системы LAS.

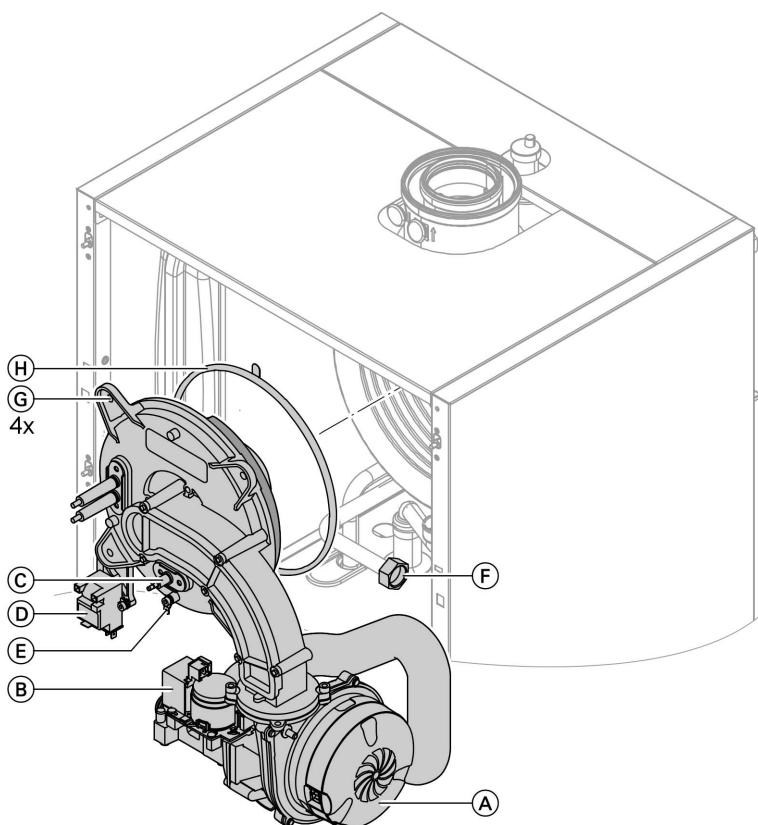
Если содержание CO_2 меньше 0,2 % или содержание O_2 больше 20,6 %, считается, что обеспечена достаточная герметичность газохода.

Первичный ввод в эксплуатацию, осмотр и техническое обслуживание

Дополнительные сведения об операциях (продолжение)

В случае, если в результате измерения будут установлены более высокие значения для CO₂ или более низкие значения для O₂, то необходимо испытание газохода при статическом избыточном давлении 200 Па.

Демонтировать горелку и проверить уплотнения горелки (замена уплотнения раз в 2 года)



Дополнительные сведения об операциях (продолжение)

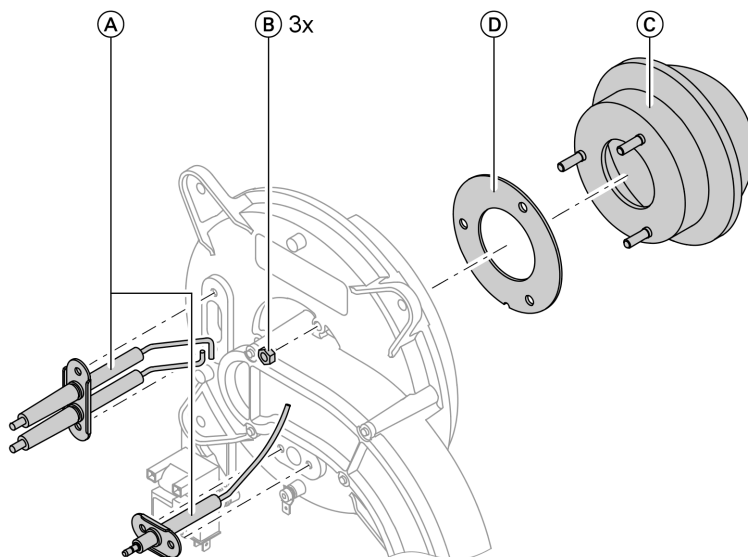
1. Выключить сетевой выключатель на контроллере и отключить сетевое напряжение.
2. Закрывать запорный газовый кран и принять меры от его несанкционированного открытия.
3. Отсоединить электрические кабели от двигателя вентилятора (А), газовой арматуры (В), ионизационного электрода (С), блока зажигания (D) и заземления (E).
4. Отвинтить резьбовое соединение присоединительной газовой трубы (F).
5. Отвинтить четыре гайки (G) и снять горелку.

! **Внимание**
Не допускать повреждений проволочной сетки. Запрещается ставить горелку на жаровую камеру!
6. Проверить уплотнение горелки (H) на предмет повреждений. Уплотнение горелки подлежит обязательной замене **раз в 2 года**.

Дополнительные сведения об операциях (продолжение)

Проверить пламенную голову

В случае повреждения проволочной сетки заменить пламенную голову.



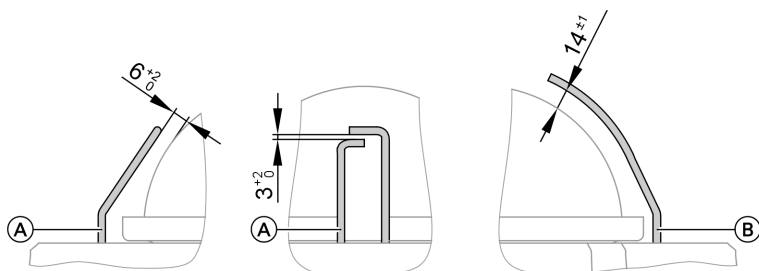
1. Извлечь электроды (A).
2. Ослабить три гайки (B) и снять пламенную голову (C).
3. Извлечь отработавшее уплотнение пламенной головы (D).
4. Вставить новую пламенную голову с новым уплотнением и закрепить тремя гайками.

Указание

*Крутящий момент затяжки:
4 Нм*

Дополнительные сведения об операциях (продолжение)

Проверить и отрегулировать электроды розжига и ионизационный электрод



Ⓐ Электроды розжига

1. Проверить электроды на износ и загрязнение.
2. Очистить электроды небольшой щеткой (не использовать проволочную щетку) или шлифовальной бумагой.

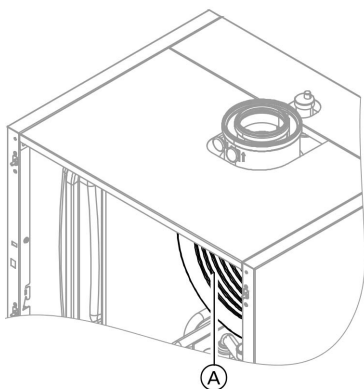
! **Внимание**
Не повредить проволочную тканую сетку!

Ⓑ Ионизационный электрод

3. Проверить электродные промежутки. Если электродные промежутки не в порядке или электроды повреждены, заменить электроды вместе с уплотнением и отрегулировать их положение. Затянуть крепежные болты электродов с крутящим моментом 2,5 Нм.

Дополнительные сведения об операциях (продолжение)

Очистить теплообменные поверхности и смонтировать горелку



1. При необходимости очистить камеру сгорания и теплообменные поверхности (A) щеткой или промыть водой.



Внимание

Царапины на деталях, контактирующих с отходящим газом, могут привести к коррозии.

Следует использовать только полимерные щетки, не проволочные!

2. При наличии остатков загрязнений использовать чистящие средства, не содержащие растворителей и калия:
 - Отложения сажи следует удалять щелочными чистящими средствами с добавками поверхностно-активных веществ (например, Fauch 600).
 - Накипь и выцветшие участки на поверхности (желто-коричневого цвета) удалять слабокислотными чистящими средствами на основе фосфорной кислоты, не содержащими хлоридов, (например, Antox 75 E).
 - Тщательно промыть водой.

Указание

Изготовителем средств Fauch 600 и Antox 75 E является фирма

Hebro Chemie GmbH

Rostocker Straße 40

D 41199 Mönchengladbach

3. Вставить горелку. Навинтить гайку с зубчатой шайбой и оставшиеся гайки, затянуть гайки крест-накрест с крутящим моментом 4 Нм.
4. Смонтировать присоединительную газовую трубу с новым уплотнением.

Первичный ввод в эксплуатацию, осмотр и техническое обслуживание

Дополнительные сведения об операциях (продолжение)

5. Проверить плотность подключенный газового контура.
6. Подключить электрические кабели к соответствующим компонентам.

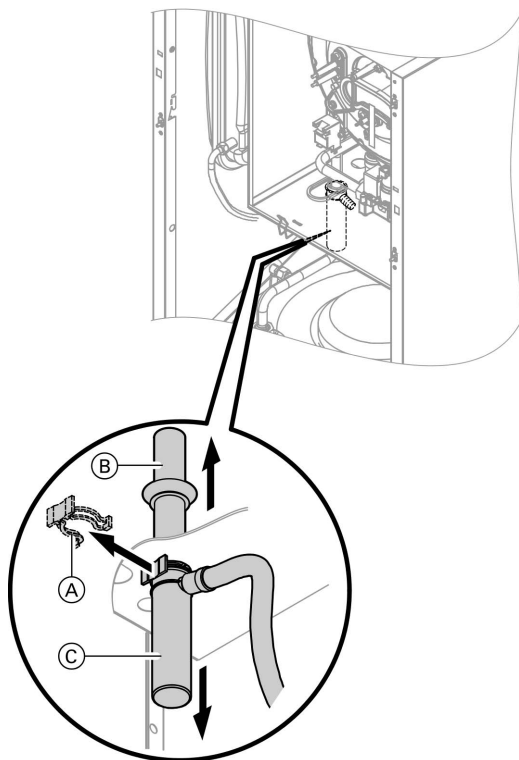


Опасность

Утечка газа создает опасность взрыва.

Проверить герметичность резьбовых соединений.

Проверить систему отвода конденсата и очистить сифон



1. Проверить беспрепятственный слив конденсата на сифоне.

2. Снять зажимную скобу (A).

3. Снять впускную трубу (B), потянув ее вверх.

4. Снять вниз стакан (C).

Первичный ввод в эксплуатацию, осмотр и техническое обслуживание

Дополнительные сведения об операциях (продолжение)

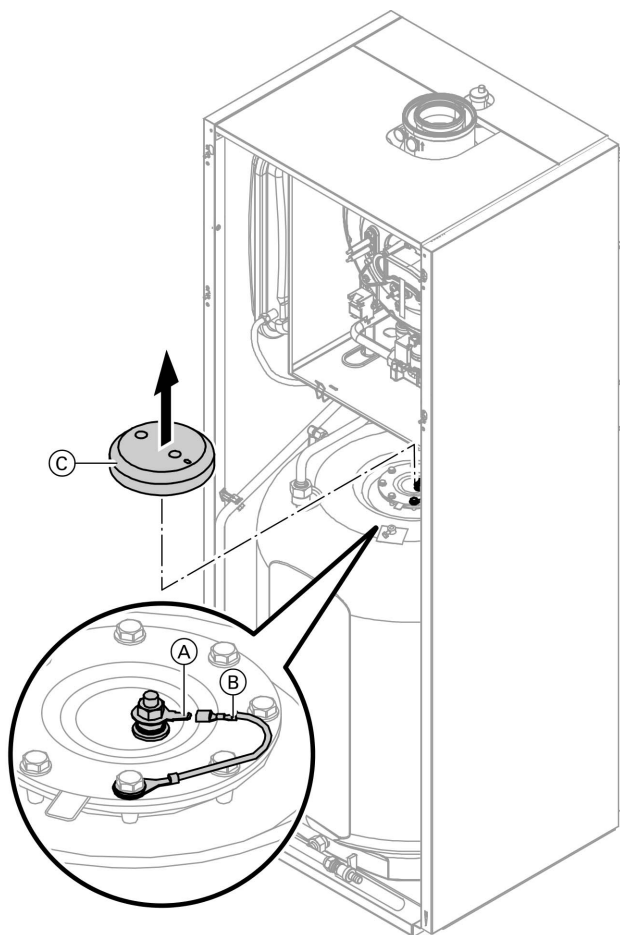
5. Снять сливной шланг конденсата со стакана ©.
6. Очистить сифон.
7. Наполнить сифон водой и снова закрепить его.

Тестером анода проверить анодный защитный ток

Указание

Рекомендуем раз в год проводить проверку работоспособности магнетического электрода пассивной анодной защиты. Проверку работоспособности можно проводить, не прерывая процесса эксплуатации, путем измерения защитного тока тестером анода.

Дополнительные сведения об операциях (продолжение)



1. Снять сифон (см. стр. 29).
2. Снять крышку **С**.
3. Отсоединить провод для соединения с корпусом **В** от штекерного разъема **А**.



Дополнительные сведения об операциях (продолжение)

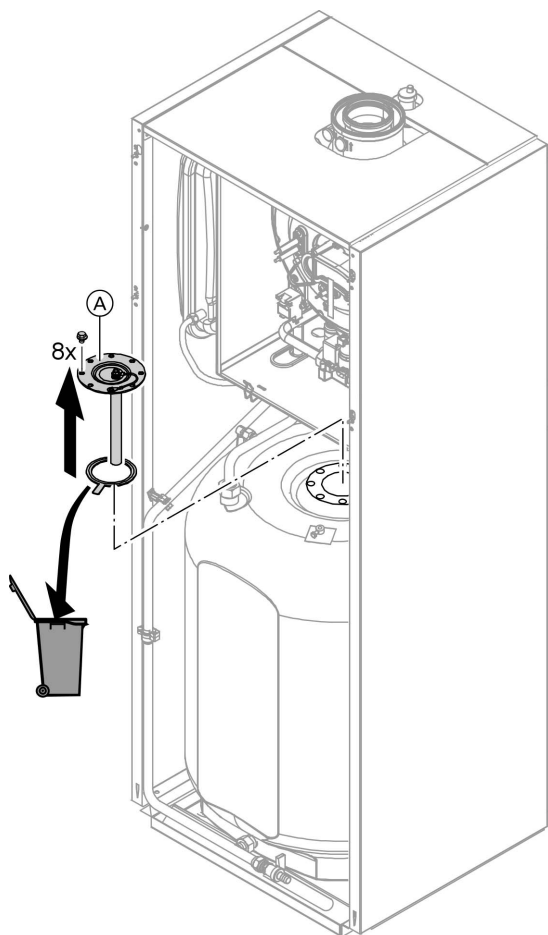
4. Подсоединить измерительный прибор (до 5 мА) последовательно между штекерным разъемом (А) и проводом для соединения с корпусом (В).
- Если ток > 0,3 мА, то электрод пассивной анодной защиты исправен.
 - Если ток < 0,3 мА или при измерении ток не обнаруживается, то электрод пассивной анодной защиты необходимо подвергнуть визуальному контролю (см. стр. 34).

Очистить емкостный водонагреватель

Указание

Согласно EN 806 осмотр и (при необходимости) очистку выполнить не позднее чем через два года после ввода в эксплуатацию, а затем по потребности.

Дополнительные сведения об операциях (продолжение)



1. Опорожнить емкостный водонагреватель.
2. Снять сифон (см. стр. 29).
3. Снять фланцевую крышку (A).
4. Отсоединить емкостный водонагреватель от системы трубопроводов, чтобы в нее не могли попасть чистящие средства и загрязнения.

Первичный ввод в эксплуатацию, осмотр и техническое обслуживание

Дополнительные сведения об операциях (продолжение)

5. Удалить неплотно налипшие отложения аппаратом для чистки под высоким давлением.



Внимание

Для внутренней чистки пользоваться только пластмассовыми инструментами.

6. Прочно налипшую накипь, не поддающуюся удалению аппаратом для чистки под высоким давлением, удалить химическим чистящим средством.



Внимание

Не использовать чистящие средства, содержащие соляную кислоту.

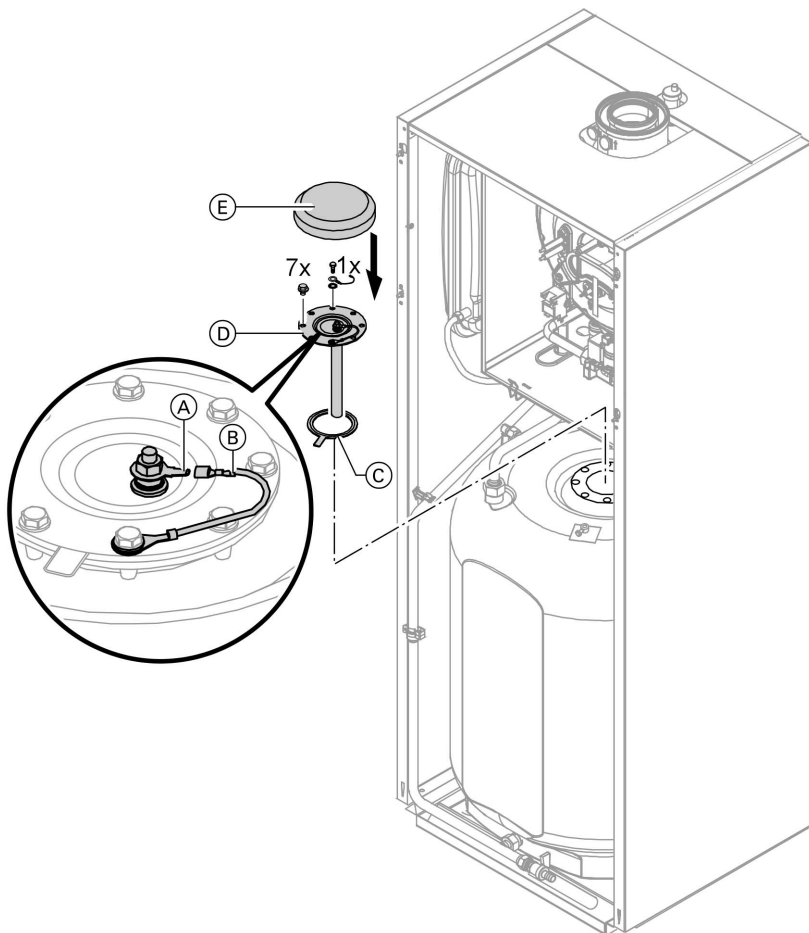
7. После очистки тщательно промыть емкостный водонагреватель.

Проверить и заменить (при необходимости) магниевый электрод пассивной анодной защиты

Проверить магниевый электрод пассивной анодной защиты. Если диаметр электрода пассивной анодной защиты уменьшился до 10 - 15 мм, мы рекомендуем его заменить.

Дополнительные сведения об операциях (продолжение)

Вновь ввести в эксплуатацию емкостный водонагреватель



1. Вновь подсоединить емкостный водонагреватель к системе трубопроводов.
2. Вставить новое уплотнение (C) в фланцевую крышку (D).
3. Установить фланцевую крышку и затянуть винты с максимальным моментом затяжки 25 Нм.
4. Вставить провод для соединения с корпусом (B) в штекерный разъем (A).

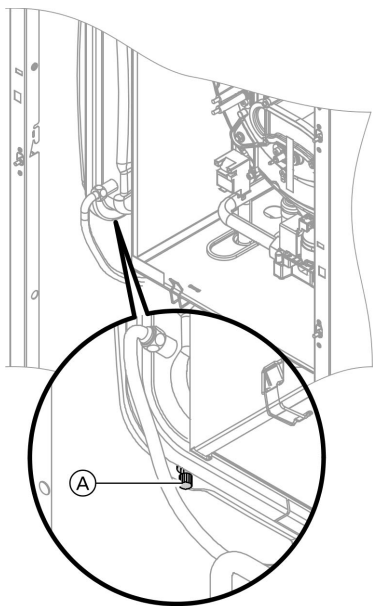


Первичный ввод в эксплуатацию, осмотр и техническое обслуживание

Дополнительные сведения об операциях (продолжение)

5. Установить крышку (E).
6. Наполнить емкостный водонагреватель со стороны контура водоразбора ГВС.
7. Установить на место сифон.

Проверить мембранный расширительный бак и давление в установке



Указание

Проверку проводить на холодной установке.

1. Опорожнить установку настолько, чтобы манометр показал "0".
2. Если входное давление мембранного расширительного сосуда ниже статического давления установки: добавить через патрубок (A) азот, чтобы входное давление стало выше статического давления установки на 0,1 - 0,2 бар.

Первичный ввод в эксплуатацию, осмотр и техническое обслуживание

Дополнительные сведения об операциях (продолжение)

3. Наполнить водой отопительную установку таким образом, чтобы при остывшей установке давление при наполнении превысило на 0,1 - 0,2 бара давление на входе мембранного расширительного сосуда.
Допустимое избыточное давление: 3 бар

Проверить герметичность линий газового тракта при рабочем давлении



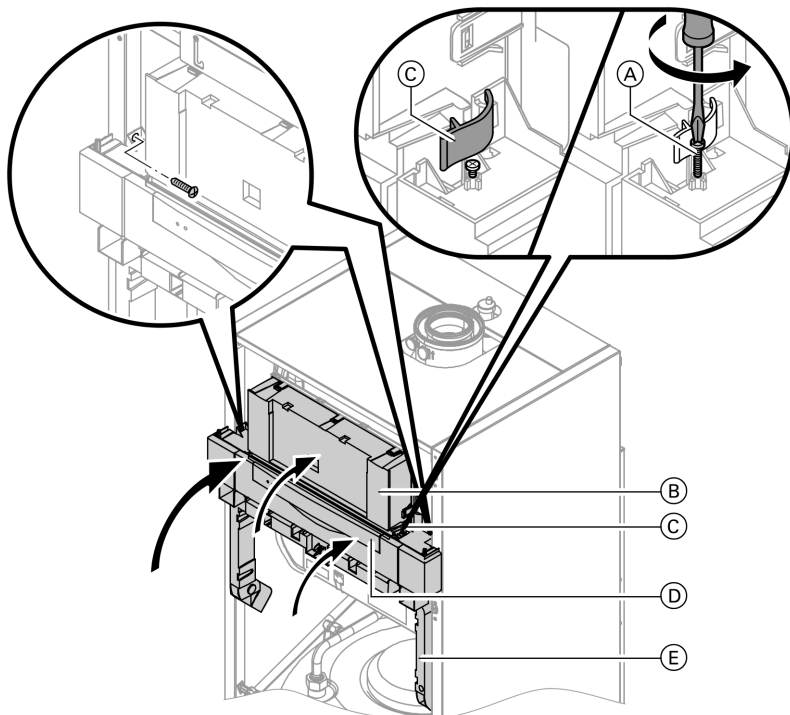
Опасность

Утечка газа создает опасность взрыва.

Проверить герметичность линий газового тракта.

Дополнительные сведения об операциях (продолжение)

Зафиксировать контроллер



1. Откинуть контроллер (B) вместе с крепежной рамкой (E) вверх и привинтить боковыми винтами.
2. Откинуть вверх контроллер (B) и закрыть боковые фиксаторы (C).
3. Повернуть оба винта (A) до середины боковых фиксаторов (C) вверх.
4. Закрыть крышку (D).

Проверить качество сгорания

Электронный регулятор сгорания автоматически обеспечивает оптимальное качество сгорания. При первичном вводе в эксплуатацию/обслуживании требуется лишь контроль параметров сгорания. Для этого измерить содержание CO₂ или O₂. Описание функции электронного регулятора сгорания см. на стр. 142.

Дополнительные сведения об операциях (продолжение)

Содержание углекислого газа CO₂ oder O₂

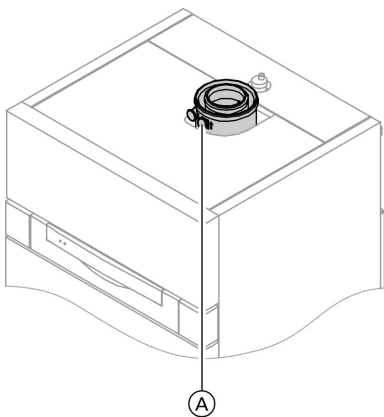
- Содержание CO₂ при верхнем и нижнем пределе тепловой нагрузки должно находиться в следующих диапазонах:
 - от 7,7 до 9,2% для природного газа E и LL
 - от 9,3 до 10,9% для сжиженного газа P
- Содержание O₂ для всех видов газа должно составлять от 4,4 до 6,9%.

Если измеренное содержание CO₂ или O₂ выходит за пределы указанного диапазона, выполнить следующее:

- Проверить на герметичность систему LAS, см. стр. 23.
- Проверить ионизационный электрод и соединительный кабель, см. стр. 27.
- Проверить параметры регулятора сгорания, см. стр. 123.

Указание

Регулятор сгорания при вводе в эксплуатацию выполняет самокалибровку. При этом возможно кратковременное выделение CO свыше 1000 ppm.



1. Подключить анализатор уходящих газов к отверстию уходящего газа (A) на присоединительном элементе котла.

2. Открыть запорный газовый кран, ввести в действие водогрейный котел и подать сигнал запроса теплогенерации.
3. Установить нижний предел тепловой нагрузки.

Контроллер для постоянной температуры подачи:

+ нажать одновременно: появляется "1".

Контроллер для погодозависимой теплогенерации:

+ нажать одновременно: появляется "Тест реле" и затем "Базовая нагрузка".

Первичный ввод в эксплуатацию, осмотр и техническое обслуживание

Дополнительные сведения об операциях (продолжение)

4. Проверить содержание CO₂.
Если значение выходит из вышеуказанного диапазона более чем на 1%, следует предпринять меры, приведенные на стр. 38.

5. Записать значение в протокол.

6. Установить верхний предел тепловой нагрузки.

Контроллер для постоянной температуры подачи:

- ⊕ нажать:
появляется "2".

Контроллер для погодозависимой теплогенерации:

- ⊕ нажать:
появляется "Полная нагрузка".

7. Проверить содержание CO₂.
Если значение выходит из вышеуказанного диапазона более чем на 1%, следует предпринять меры, приведенные на стр. 38.

8. После завершения проверки нажать ⊕.

9. Записать значение в протокол.

Настроить контроллер в соответствии с отопительной установкой

Указание

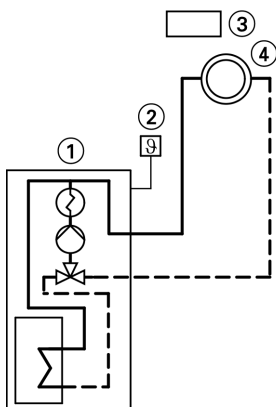
Контроллер должен быть настроен в соответствии с оборудованием отопительной установки. Различные компоненты установки распознаются контроллером автоматически, и происходит автоматическое задание кодов.

- Выбор соответствующей схемы показан на приведенных ниже рисунках.
- Последовательность этапов кодирования см. на стр. 56.

Дополнительные сведения об операциях (продолжение)

Исполнение установки 1

Один отопительный контур без смесителя A1



- ① Vitodens 333-F
- ② Датчик наружной температуры (только при использовании контроллера для погодозависимой теплогенерации)
- ③ Vitotrol 100 (только при использовании контроллера для постоянной температуры подачи)
- ④ Отопительный контур без смесителя A1

Требуемое кодирование

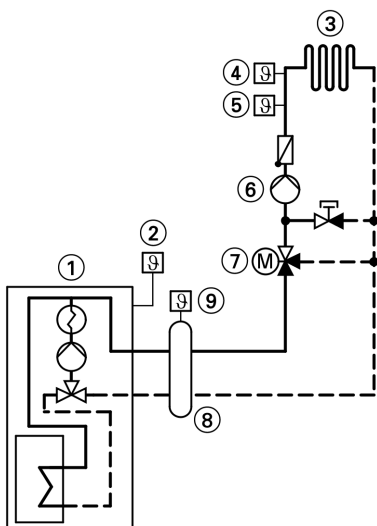
Работа на сжиженном газе

82:1

Дополнительные сведения об операциях (продолжение)

Исполнение установки 2

Один отопительный контур со смесителем M2 и гидравлическим разделителем



- ① Vitodens 333-F
- ② Датчик наружной температуры
- ③ Отопительный контур со смесителем M2
- ④ Термостатный ограничитель максимальной температуры для внутрипольного отопления
- ⑤ Датчик температуры подачи M2
- ⑥ Циркуляционный насос отопительного контура M2
- ⑦ Комплект привода смесителя для одного отопительного контура со смесителем M2
- ⑧ Гидравлический разделитель
- ⑨ Датчик температуры подающей линии для гидравлического разделителя

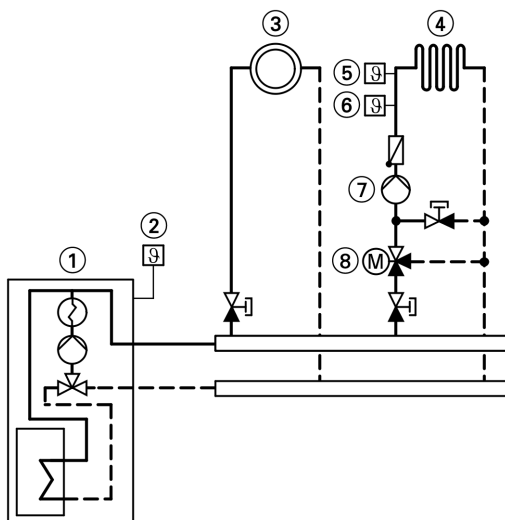
Требуемые коды

Работа на сжиженном газе	82:1
Установка с одним отопительным контуром со смесителем и приготовлением горячей воды	00:4

Дополнительные сведения об операциях (продолжение)

Исполнение установки 3

Один отопительный контур без смесителя A1 и один отопительный контур со смесителем M2



- | | |
|--|--|
| ① Vitodens 333-F | ⑥ Датчик температуры подачи M2 |
| ② Датчик наружной температуры | ⑦ Циркуляционный насос отопительного контура M2 |
| ③ Отопительный контур без смесителя A1 | ⑧ Комплект привода смесителя для одного отопительного контура со смесителем M2 |
| ④ Отопительный контур со смесителем M2 | |
| ⑤ Термостатный ограничитель максимальной температуры для внутриспольного отопления | |

Указание

Объемный расход отопительного контура без смесителя должен как минимум на 30% превышать объемный расход отопительного контура со смесителем.

Требуемые коды

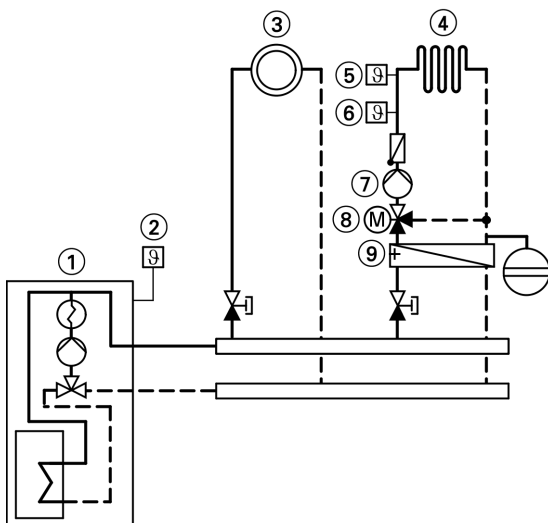
Работа на сжиженном газе

82:1

Дополнительные сведения об операциях (продолжение)

Исполнение установки 4

Один отопительный контур без смесителя А1, один отопительный контур со смесителем М2 и отделением контура внутривольного отопления от других отопительных контуров



- ① Vitodens 333-F
- ② Датчик наружной температуры
- ③ Отопительный контур без смесителя А1
- ④ Отопительный контур со смесителем М2
- ⑤ Термостатный ограничитель максимальной температуры для внутривольного отопления
- ⑥ Датчик температуры подачи М2
- ⑦ Циркуляционный насос отопительного контура М2
- ⑧ Комплект привода смесителя для одного отопительного контура со смесителем М2
- ⑨ Теплообменник для отделения контура внутривольного отопления от других отопительных контуров

Требуемые коды

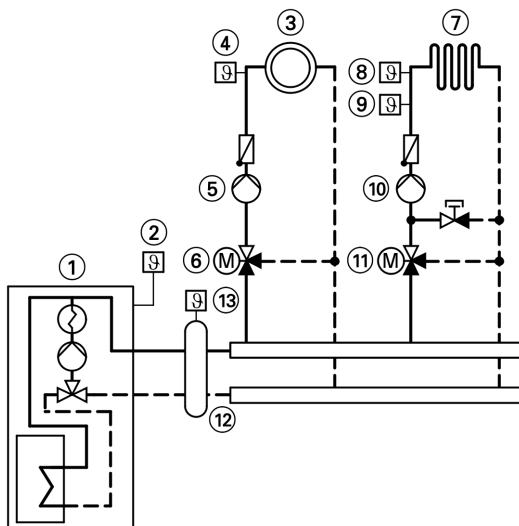
Работа на сжиженном газе

82:1

Дополнительные сведения об операциях (продолжение)

Исполнение установки 5

Один отопительный контур со смесителем M1 (с Vitotronic 200-H), один отопительный контур со смесителем M2 (с комплектом привода смесителя) и гидравлическим разделителем (с приготовлением/без приготовления горячей воды)



- | | |
|--|--|
| ① Vitodens 333-F | ⑨ Датчик температуры подачи M2 |
| ② Датчик наружной температуры | ⑩ Циркуляционный насос отопительного контура M2 |
| ③ Отопительный контур со смесителем M1 | ⑪ Комплект привода смесителя для одного отопительного контура со смесителем M2 |
| ④ Датчик температуры подачи M1 | ⑫ Гидравлический разделитель |
| ⑤ Циркуляционный насос отопительного контура M1 | ⑬ Датчик температуры подающей линии для гидравлического разделителя |
| ⑥ Vitotronic 200-H | |
| ⑦ Отопительный контур со смесителем M2 | |
| ⑧ Термостатный ограничитель максимальной температуры для внутриспольного отопления | |

Первичный ввод в эксплуатацию, осмотр и техническое обслуживание

Дополнительные сведения об операциях (продолжение)

Требуемые коды

Установка с одним отопительным контуром со смесителем и приготовлением горячей воды	00:4
---	------

Настроить отопительные характеристики (только при использовании контроллера для погодозависимой теплогенерации)

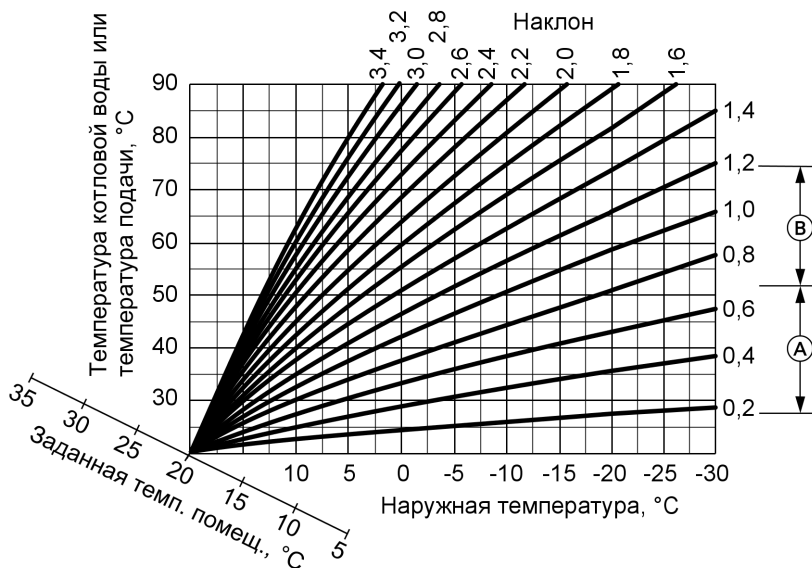
Отопительные характеристики представляют собой зависимость между наружной температурой и температурой котловой воды и, соответственно, подающей магистрали.
Упрощенно говоря: чем ниже наружная температура, тем выше температура котловой воды или температура подачи.

От температуры котловой воды или температуры подачи, в свою очередь, зависит температура помещения.

Настройка в состоянии при поставке:

- наклон = 1,4
- уровень = 0

Дополнительные сведения об операциях (продолжение)

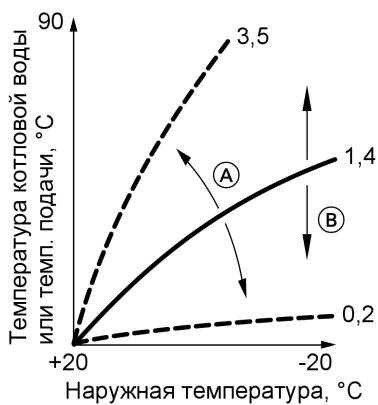


Ⓐ Наклон отопительной характеристики для внутрипольного отопления

Ⓑ Наклон отопительной характеристики для низкотемпературных отопительных установок (согласно немецкому "Положению об экономии энергии")

Дополнительные сведения об операциях (продолжение)

Изменение наклона и уровня



- (A) Изменение наклона
- (B) Изменение уровня (смещение отопительной характеристики по вертикали)

1. Наклон

В режиме кодирования 1 изменить посредством кодового адреса "d3".

Диапазон настройки от 2 до 35 (соответствует наклону от 0,2 до 3,5).

2. Уровень

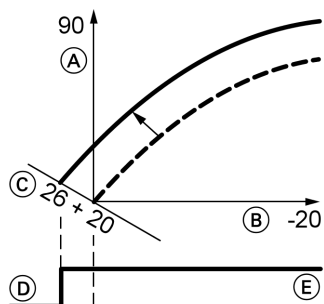
В режиме кодирования 1 изменить посредством кодового адреса "d4".

Диапазон настройки от -13 до +40 К.

Дополнительные сведения об операциях (продолжение)

Регулировка заданной температуры помещения

Нормальная температура помещения



Пример 1: изменение нормальной температуры помещения с 20 на 26 °С

- (A) Температура котловой воды или, соответственно, температура подачи, °С
- (B) Наружная температура, °С
- (C) Заданное значение температуры помещения, °С
- (D) Циркуляционный насос отопительного контура "Выкл."
- (E) Циркуляционный насос отопительного контура "Вкл."

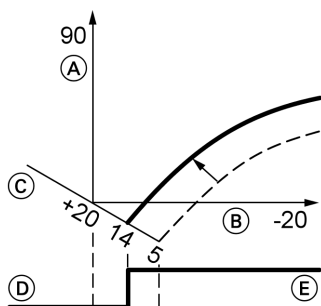
Нажать следующие клавиши:

1. \oplus "1 III" мигает.
2. \odot для выбора отопительного контура A1 (отопительный контур без смесителя)
или
3. \oplus "2 III" мигает.

4. \odot для выбора отопительного контура M2 (отопительный контур со смесителем).
5. Ручкой регулятора "↓☀" установить заданное значение температуры для дневного режима отопления. Значение принимается автоматически спустя примерно 2 с. Отопительная характеристика смещается вдоль оси (C) (заданная температура помещения) и обуславливает при работающей логической функции циркуляционных насосов отопительного контура изменение режима включения и выключения насосов.

Дополнительные сведения об операциях (продолжение)

Пониженная температура помещения



Пример 2: изменение пониженной температуры помещения с 5 °C на 14 °C

- (A) Температура котловой воды или, соответственно, температура подачи, °C
- (B) Наружная температура, °C
- (C) Заданное значение температуры помещения, °C
- (D) Циркуляционный насос отопительного контура "Выкл."
- (E) Циркуляционный насос отопительного контура "Вкл."

Нажать следующие клавиши:

1. \oplus "1 III" мигает.
2. OK для выбора отопительного контура A1 (отопительный контур без смесителя) **или**
3. \oplus "2 III" мигает.
4. OK для выбора отопительного контура M2 (отопительный контур со смесителем).
5. ↵ Вызвать заданное значение температуры для ночного режима отопления.
6. \oplus/\ominus Изменить значение.
7. OK Подтвердить значение.

Подсоединить контроллер к системе LON (только контроллер для погодозависимой теплогенерации)

Телекоммуникационный модуль LON (принадлежность) должен быть вставлен.



Инструкция по монтажу телекоммуникационного модуля LON

Указание

Передача данных через систему LON может длиться несколько минут.

Дополнительные сведения об операциях (продолжение)

Однокотловая установка с Vitotronic 200-H и Vitocom 300

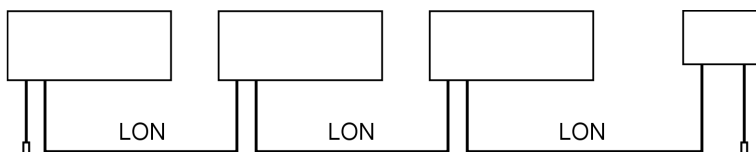
Настроить номера абонентов LON и другие функции в режиме кодирования 2 (см. таблицу ниже).

Указание

В одной системе LON одинаковый номер **нельзя** назначать дважды.

В качестве устройства для обработки неисправностей может быть закодирован **только один Vitotronic**.

Контроллер котлового контура	Vitotronic 200-H	Vitotronic 200-H	Vitocom
------------------------------	------------------	------------------	---------




Абонент № 1 Код "77:1"	Абонент № 10 Код "77:10"	Абонент № 11 Настроить код "77:11"	Абонент № 99
Контроллер является устройством обработки неисправностей Код "79:1"	Контроллер не является устройством для обработки неисправностей Код "79:0"	Контроллер не является устройством для обработки неисправностей Код "79:0"	Прибор является устройством для обработки неисправностей
Контроллер передает текущее время суток Код "7b:1"	Контроллер принимает текущее время суток Настроить код "81:3"	Контроллер принимает текущее время суток Настроить код "81:3"	Прибор принимает текущее время суток
Контроллер передает наружную температуру Настроить код "97:2"	Контроллер принимает наружную температуру Настроить код "97:1"	Контроллер принимает наружную температуру Настроить код "97:1"	—
Контроль неисправностей у абонентов LON Код "9C:20"	Контроль неисправностей у абонентов LON Код "9C:20"	Контроль неисправностей у абонентов LON Код "9C:20"	—



Дополнительные сведения об операциях (продолжение)

Актуализация списка абонентов LON

Возможна только при условии, что все абоненты подключены и контроллер закодирован в качестве устройства обработки неисправностей (код "79:1").

2.  Список абонентов актуализируется спустя примерно 2 мин. Проверка абонентов закончена.

Нажать следующие клавиши:

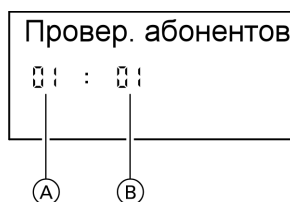
1.  +  одновременно в течение примерно 2 с. Запускается процедура проверки абонентов (см. стр. 52).

Выполнение проверки абонентов

Посредством проверки абонентов проверяется связь приборов отопительной установки, подключенных к устройству обработки неисправностей.



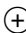

Исходные условия

- Контроллер должен быть закодирован в качестве **устройства обработки неисправностей** (код "79:1")
- Во всех контроллерах должен быть закодирован номер абонента LON (см. стр. 51).
- Список абонентов LON в устройстве обработки неисправностей должен быть актуальным (см. стр. 51).




- Ⓐ Порядковый номер в списке абонентов
Ⓑ Номер абонента

Нажать следующие клавиши:

1.  +  одновременно в течение примерно 2 с. Запускается процедура проверки абонентов.
2.  /  для выбора абонентов.


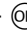
Первичный ввод в эксплуатацию, осмотр и техническое обслуживание

Дополнительные сведения об операциях (продолжение)

3.  Проверка активирована
До окончания проверки на дисплее мигает "Тест".
Дисплей и подсветка всех клавиш выбранного абонента мигают в течение примерно 60 с.
4. При установлении связи между обоими приборами на дисплее появляется "Тест полож.". или

Если связь между обоими приборами не установлена, то на дисплее появляется "Тест отриц.". Проверить связь в системе LON.

5. Для проверки других абонентов повторить действия, описанные в пунктах 2 и 3.

6.  +  нажать одновременно в течение примерно 1 с. Проверка абонентов закончена.

Инструктаж потребителя установки

Изготовитель установки обязан передать потребителю установки инструкцию по эксплуатации и проинструктировать его по управлению установкой.

Опрос и сброс индикации "Техобслуживание"

После того, как будут достигнуты введенные в кодовых адресах "21" и "23" заданные предельные значения, мигает красный индикатор неисправности. На дисплее блока управления появляется, мигая:

- Контроллер для постоянной температуры подачи: заданная наработка или заданный интервал времени с символом часов "⌚" (в зависимости от настройки)
- Контроллер для погодозависимой теплогенерации: "Техническое обслуживание"

Указание

Если обслуживание выполняется до появления индикации о нем, то необходимо настроить код "24:1", а затем код "24:0"; отсчет установленных параметров наработки и интервала времени начнется снова с 0.

Дополнительные сведения об операциях (продолжение)

Нажать следующие клавиши:

1. **i** Опрос индикации обслуживания активирован.
2. **+**/**-** Опрос сообщений обслуживания.
3. **OK** Индикация обслуживания гаснет (контроллер для погодозависимой теплогенерации: "Квитировать: Да"- подтвердить еще раз нажатием **OK**). Красный индикатор неисправности продолжает мигать.

Указание

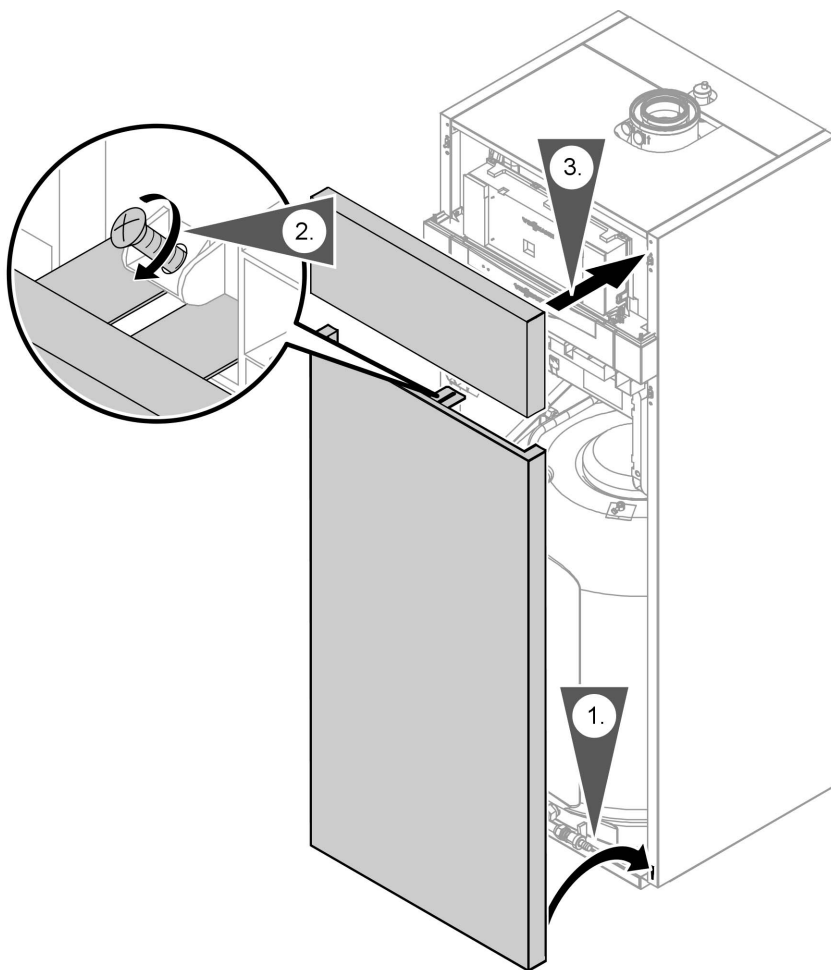
*Квитированный сигнал обслуживания можно снова вызвать на дисплей нажатием клавиши **OK** (в течение примерно 3 с).*

После выполненного обслуживания

1. Сбросить код "24:1" на "24:0". Красный индикатор неисправностей гаснет.
Указание
Если значение в кодовом адресе "24" не будет сброшено, то снова появится индикация "Обслуживание":
 - Контроллер для постоянной температуры подачи: спустя 24 часа
 - Контроллер для погодозависимой теплогенерации: в понедельник в 7:00
2. При необходимости сбросить показания счетчиков наработки, пусков и потребления горелки нажать следующие клавиши:
 - i** опрос активирован.
 - +**/**-** для нужного значения.
 - *** выбранное значение устанавливается на "0".
 - +**/**-** для опроса других параметров.
 - OK** опрос закончен.

Дополнительные сведения об операциях (продолжение)

Монтаж передних щитков



Режим кодирования 1

Вызов режима кодирования 1

Указание

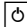

■ С контроллером для погодозависимой теплогенерации на дисплее появляются текстовые коды.

■ Коды, недействительные из-за оборудования отопительной установки или задания других кодов, на дисплее не появляются.

■ Отопительные установки с одним отопительным контуром без смесителя и одним отопительным контуром со смесителем

Вначале пролистываются возможные кодовые адреса "A0" - "d4" для отопительного контура без смесителя A1, а затем кодовые адреса для отопительного контура со смесителем M2.

Нажать следующие клавиши:

1.  +  одновременно в течение примерно 2 с.

2.  для нужного кодового адреса, адрес мигает.
3.  для подтверждения.
4.  для установки нужного значения.
5.  для подтверждения, на дисплее на короткое время появляется индикация "Принято" (погодозависимый контроллер), после чего снова мигает адрес.
6.  для выбора других адресов.
7.  +  одновременно нажать в течение примерно 1 с, режим кодирования 1 закончен.

Режим кодирования 1 (продолжение)

Краткое описание

Кодирование

Код в состоянии при поставке		Возможные изменения настройки	
Схема отопительной установки			
00:2	Исполнение установки 1: 1 отопительный контур без смесителя А1, с приготовлением горячей воды	00:4	Исполнение установки 2, 5: 1 отопительный контур со смесителем М2, с приготовлением горячей воды
		00:6	Исполнение установки 3, 4: 1 отопительный контур без смесителя А1 и 1 отопительный контур со смесителем М2, с приготовлением горячей воды
Макс.темп.котла			
06:...	Ограничение максимальной температуры котловой воды, задано кодирующим штекером котла, °С	06:20 ... 06:127	Ограничение максимальной температуры котловой воды в пределах заданных отопительным котлом диапазонов
Сброс возд./напол.			
2F:0	Программы не работают	2F:1	Программа удаления воздуха работает
		2F:2	Программа наполнения работает

Коды

Режим кодирования 1 (продолжение)

Код в состоянии при поставке № абонента		Возможные изменения настройки	
77:1	Номер абонента LON (только при использовании контроллера для погодозависимой теплогенерации)	77:2 ... 77:99	Номер абонента LON может быть задан в диапазоне от 1 до 99: 1-4 = водогрейный котел 5 = каскад 10 - 98 = Vitotronic 200-H 99 = Vitocom Указание Каждый номер может быть назначен только один раз .
Экон.режим A1/M2			
A5:5	С логической схемой отопительного контура (только при использовании контроллера для погодозависимой теплогенерации)	A5:0	Без логической схемы насосов отопительного контура
Мин.Т.подачи A1/M2			
C5:20	Электронное ограничение минимальной температуры подачи до 20 °С (только при использовании контроллера для погодозависимой теплогенерации)	C5:1 ... C5:127	Настройка минимального ограничения в диапазоне от 10 до 127 °С (ограничение кодирующим штекером котла)
Макс.Т.подачи A1/M2			
C6:74	Электронное ограничение максимальной температуры подачи до 74 °С (только при использовании контроллера для погодозависимой теплогенерации)	C6:10 ... C6:127	Настройка максимального ограничения в диапазоне от 10 до 127 °С (ограничение кодирующим штекером котла)

Режим кодирования 1 (продолжение)

Код в состоянии при поставке		Возможные изменения настройки	
Наклон A1/M2			
d3:14	Наклон отопительной характеристики = 1,4 (только при использовании контроллера для погодозависимой теплогенерации)	d3:2 ... d3:35	Наклон отопительной характеристики может быть задан в диапазоне от 0,2 до 3,5 (см. стр. 46)
Уровень A1/M2			
d4:0	Уровень отопительной характеристики = 0 (только при использовании контроллера для погодозависимой теплогенерации)	d4:-13 ... d4:40	Диапазон настройки уровня отопительной характеристики от -13 до 40 (см. стр. 46)


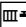





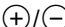
Режим кодирования 2

Вызов режима кодирования 2

Указание


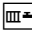
- С контроллером для погодозависимой теплогенерации на дисплее появляются текстовые коды.
- Коды, недействительные из-за комплектации отопительной установки или задания других кодов, на дисплее не появляются.

Нажать следующие клавиши:

1.  +  одновременно в течение примерно 2с.
2.  для подтверждения.
3.  для нужного кодового адреса, адрес мигает.
4.  для подтверждения, значение мигает.
5.  для установки нужного значения.
6.  для подтверждения, на дисплее на короткое время появляется индикация "**Принято**" (погодозависимый контроллер), адрес мигает снова.
7.  для выбора других адресов.

Коды

Режим кодирования 2 (продолжение)

8.  +  одновременно нажать в течение примерно 1 с, режим кодирования 2 закончен.

Кодовые адреса подразделяются на следующие **функциональные разделы**. Соответствующий функциональный раздел появляется на дисплее. Посредством \oplus/\ominus разделы пролистываются в приведенной ниже последовательности.

Функциональный раздел	Кодовые адреса
Схема отопительной установки	00
Котел/горелка	от 06 до 54
Горячая вода	от 56 до 73
Общие положения	от 76 до 9F
Отопительный контур А1 (отопительный контур без смесителя)	от А0 до Fb
Отопительный контур М2 (отопительный контур со смесителем)	от А0 до Fb

Указание

*Отопительные установки с одним отопительным контуром без смесителя и одним отопительным контуром со смесителем
Вначале пролистываются возможные кодовые адреса "А0" - "Fb" для отопительного контура без смесителя А1, а затем кодовые адреса для отопительного контура со смесителем М2.*

Режим кодирования 2 (продолжение)

Кодирование

Код в состоянии при поставке		Возможные изменения настройки	
Схема отопительной установки			
00:2	Исполнение установки 1: 1 отопительный контур без смесителя А1, с приготовлением горячей воды	00:4	Исполнение установки 2, 5: 1 отопительный контур со смесителем М2, с приготовлением горячей воды
		00:6	Исполнение установки 3, 4: 1 отопительный контур без смесителя А1 и 1 отопительный контур со смесителем М2, с приготовлением горячей воды
Котел/горелка			
06:...	Ограничение максимальной температуры котловой воды, задано кодирующим штекером котла, °С	06:20 ... 06:127	Ограничение максимальной температуры котловой воды в пределах заданных отопительным котлом диапазонов
0d:0	Функция "Аварийный режим при недостаточном давлении установки" не активна	0d:1	Функция "Аварийный режим при недостаточном давлении установки" активна. Горелка включается при нижнем значении тепловой нагрузки. Пока установка работает в аварийном режиме, на дисплее появляется сообщение об ошибке "А2" (см. стр. 102).

Коды

Режим кодирования 2 (продолжение)

Код в состоянии при поставке		Возможные изменения настройки	
0E:0	Давление установки ниже максимального значения	0E:1	Макс. давление установки во время работы было превышено. Сообщение об ошибке "A4" появляется в случае превышения максимального давления установки. После устранения ошибки сбросить кодовый адрес вручную на 0. Указание Значение настраивается автоматически.
11:≠9	Нет доступа к кодовым адресам для параметров регулятора сгорания (см. стр. 123).	11:9	Доступ к кодовым адресам для параметров регулятора сгорания открыт (см. стр. 123).
21:0	Интервал обслуживания (часы наработки горелки) не установлен	21:1 ... 21:9999	Наработка горелки до техобслуживания может быть задана в диапазоне от 1 до 9999 ч
23:0	Без интервала времени для техобслуживания горелки	23:1 ... 23:24	Диапазон настройки интервала времени от 1 до 24 месяцев
24:0	Без индикации "Обслуживание"	24:1	Индикация "Обслуживание" на дисплее (адрес устанавливается автоматически, после техобслуживания необходим сброс вручную)

5699 686 GUS

Режим кодирования 2 (продолжение)

Код в состоянии при поставке		Возможные изменения настройки	
25:0	С датчиком наружной температуры при контроллере для постоянной температуры подачи. Без определения датчика наружной температуры и контроля неисправностей	25:1	Определение датчика наружной температуры и контроль неисправностей
28:0	Без периодического зажигания горелки	28:1 ... 28:24	Интервал времени может быть задан в диапазоне от 1 ч до 24 ч. Горелка принудительно зажигается каждый раз на 30 с.
2E:0	Без внешнего модуля расширения	2E:1	С внешним модулем расширения (обнаруживается автоматически)
2F:0	Программа удаления воздуха / программа наполнения не активна	2F:1	Программа удаления воздуха работает
		2F:2	Программа наполнения работает
30:2	Внутренний циркуляционный насос с регулируемой частотой вращения и регистрацией объемного расхода (устанавливается автоматически)	30:0	Внутренний циркуляционный насос без регулировки частоты вращения (например, временно при сервисном обслуживании)
		30:1	Внутренний циркуляционный насос с регулируемой частотой вращения без регистрации объемного расхода (устанавливается автоматически)



Коды

Режим кодирования 2 (продолжение)

Код в состоянии при поставке		Возможные изменения настройки	
31:...	Заданная частота вращения внутреннего циркуляционного насоса при работе в качестве насоса отопительного контура в %, определяется кодирующим штекером котла	31:0 ... 31:100	Диапазон настройки заданной частоты вращения от 0 до 100 %
32:0	Командный сигнал "Внешняя блокировка" на циркуляционные насосы: все насосы в режиме регулирования	32:1 ... 32:15	Командный сигнал "Внешняя блокировка" на циркуляционные насосы: см. таблицу ниже

Указание

При активном сигнале "Внешняя блокировка" горелка всегда заблокирована.

Значение адреса 32: ...	Внутренний циркуляционный насос	Циркуляционный насос отопительного контура Отопительный контур без смесителя	Циркуляционный насос отопительного контура Отопительный контур со смесителем	Циркуляционный насос греющего контура емкостного водонагревателя
0	Режим регул.	Режим регул.	Режим регул.	Режим регул.
1	Режим регул.	Режим регул.	Режим регул.	ВЫКЛ.
2	Режим регул.	Режим регул.	ВЫКЛ.	Режим регул.
3	Режим регул.	Режим регул.	ВЫКЛ.	ВЫКЛ.
4	Режим регул.	ВЫКЛ.	Режим регул.	Режим регул.
5	Режим регул.	ВЫКЛ.	Режим регул.	ВЫКЛ.
6	Режим регул.	ВЫКЛ.	ВЫКЛ.	Режим регул.
7	Режим регул.	ВЫКЛ.	ВЫКЛ.	ВЫКЛ.
8	ВЫКЛ.	Режим регул.	Режим регул.	Режим регул.
9	ВЫКЛ.	Режим регул.	Режим регул.	ВЫКЛ.
10	ВЫКЛ.	Режим регул.	ВЫКЛ.	Режим регул.
11	ВЫКЛ.	Режим регул.	ВЫКЛ.	ВЫКЛ.

5639 686 GUS

Режим кодирования 2 (продолжение)

Значение адреса 32: ...	Внутренний циркуляционный насос	Циркуляционный насос отопительного контура Отопительный контур без смесителя	Циркуляционный насос отопительного контура Отопительный контур со смесителем	Циркуляционный насос греющего контура емкостного водонагревателя
12	ВЫКЛ.	ВЫКЛ.	Режим регул.	Режим регул.
13	ВЫКЛ.	ВЫКЛ.	Режим регул.	ВЫКЛ.
14	ВЫКЛ.	ВЫКЛ.	ВЫКЛ.	Режим регул.
15	ВЫКЛ.	ВЫКЛ.	ВЫКЛ.	ВЫКЛ.

Код в состоянии при поставке		Возможные изменения настройки	
Котел/горелка			
34:0	Влияние сигнала "Внешний запрос" на циркуляционные насосы: все насосы в режиме регулирования	34:1 ... 34:23	Влияние сигнала "Внешний запрос" на циркуляционные насосы: см. таблицу ниже

Значение адреса 34: ...	Внутренний циркуляционный насос	Циркуляционный насос отопительного контура Отопительный контур без смесителя	Циркуляционный насос отопительного контура Отопительный контур со смесителем	Циркуляционный насос греющего контура емкостного водонагревателя
0	Режим регул.	Режим регул.	Режим регул.	Режим регул.
1	Режим регул.	Режим регул.	Режим регул.	ВЫКЛ.
2	Режим регул.	Режим регул.	ВЫКЛ.	Режим регул.
3	Режим регул.	Режим регул.	ВЫКЛ.	ВЫКЛ.
4	Режим регул.	ВЫКЛ.	Режим регул.	Режим регул.
5	Режим регул.	ВЫКЛ.	Режим регул.	ВЫКЛ.
6	Режим регул.	ВЫКЛ.	ВЫКЛ.	Режим регул.
7	Режим регул.	ВЫКЛ.	ВЫКЛ.	ВЫКЛ.
8	ВЫКЛ.	Режим регул.	Режим регул.	Режим регул.
9	ВЫКЛ.	Режим регул.	Режим регул.	ВЫКЛ.
10	ВЫКЛ.	Режим регул.	ВЫКЛ.	Режим регул.

Коды

Режим кодирования 2 (продолжение)

Значение адреса 34: ...	Внутренний циркуляционный насос	Циркуляционный насос отопительного контура Отопительный контур без смесителя	Циркуляционный насос отопительного контура Отопительный контур со смесителем	Циркуляционный насос греющего контура емкостного водонагревателя
11	ВЫКЛ.	Режим регул.	ВЫКЛ.	ВЫКЛ.
12	ВЫКЛ.	ВЫКЛ.	Режим регул.	Режим регул.
13	ВЫКЛ.	ВЫКЛ.	Режим регул.	ВЫКЛ.
14	ВЫКЛ.	ВЫКЛ.	ВЫКЛ.	Режим регул.
15	ВЫКЛ.	ВЫКЛ.	ВЫКЛ.	ВЫКЛ.
16	ВКЛ.	Режим регул.	Режим регул.	Режим регул.
17	ВКЛ.	Режим регул.	Режим регул.	ВЫКЛ.
18	ВКЛ.	Режим регул.	ВЫКЛ.	Режим регул.
19	ВКЛ.	Режим регул.	ВЫКЛ.	ВЫКЛ.
20	ВКЛ.	ВЫКЛ.	Режим регул.	Режим регул.
21	ВКЛ.	ВЫКЛ.	Режим регул.	ВЫКЛ.
22	ВКЛ.	ВЫКЛ.	ВЫКЛ.	Режим регул.
23	ВКЛ.	ВЫКЛ.	ВЫКЛ.	ВЫКЛ.

Код в состоянии при поставке		Возможные изменения настройки	
Котел/горелка			
38:0	Состояние устройства управления горелкой: рабочий режим (неполадок нет)	38:≠0	Состояние неисправности устройства управления горелкой
51:0	При сигнале запроса теплогенерации всегда включается внутренний циркуляционный насос.	51:1	Внутренний циркуляционный насос при сигнале запроса теплогенерации включается только в том случае, если работает горелка. Установка с буферной емкостью греющего контура.
52:0	Без датчика температуры подающей магистрали для гидравлического разделителя	52:1	С датчиком температуры подачи для гидравлического разделителя (обнаруживается автоматически)

5699 686 GUS

Режим кодирования 2 (продолжение)

Код в состоянии при поставке		Возможные изменения настройки	
53:1	Функция подключения [28] внутреннего модуля расширения: циркуляционный насос	53:0	Функция подключения [28]: общий сигнал неисправности
		53:2	Функция подключения [28]: внешний насос отопительного контура (отопительный контур А1)
		53:3	Функция подключения [28]: внешний циркуляционный насос греющего контура емкостного водонагревателя
54:0	Не изменять		
Горячая вода			
56:0	Настройка заданного значения температуры воды в контуре водоразбора ГВС в диапазоне от 10 до 60 °С	56:1	Настройка заданного значения температуры воды в контуре водоразбора ГВС в диапазоне от 10 до более 60 °С Указание Макс. значение в зависимости от кодирующего штекера. Соблюдать максимально допустимую температуру контура водоразбора ГВС.
58:0	Без термической дезинфекции	58:10 ... 58:60	Ввод 2-го заданного значения температуры горячей воды; настройка в диапазоне от 10 до 60 °С (учесть кодовый адрес "56" и "63")

Коды

Режим кодирования 2 (продолжение)

Код в состоянии при поставке		Возможные изменения настройки	
59:0	Греющий контур емкостного водонагревателя: точка включения - 2,5 К точка выключения +2,5 К	59:1 ... 59:10	Точка включения может быть задана на 1 - 10 К ниже заданного значения
60:20	Во время приготовления горячей воды температура котловой воды максимум на 20 К выше заданной температуры воды в контуре водоразбора ГВС	60:5 ... 60:25	Настройка разности температуры котловой воды и заданной температуры воды в контуре водоразбора ГВС в диапазоне от 5 до 25 К
62:2	Циркуляционный насос с двухминутной задержкой выключения после греющего контура емкостного водонагревателя	62:0	Циркуляционный насос без задержки выключения
		62:1 ... 62:15	Настройка задержки выключения в диапазоне от 1 до 15 мин
63:0	Без дополнительной функции приготовления горячей воды (только при использовании контроллера для постоянной температуры подачи)	63:1	Термическая дезинфекция: 1 раз в день
		63:2 ... 63:14	через каждые 2 - 14 дней
		63:15	2 раз в день
65:...	Информация о конструктивном типе переключающего вентиля, не изменять!	65:0	Без переключающего вентиля
		65:1	Переключающий вентиль фирмы Viessmann
		65:2	Переключающий вентиль фирмы Wilo
		65:3	Переключающий вентиль фирмы Grundfos

5639 686 GUS

Режим кодирования 2 (продолжение)

Код в состоянии при поставке		Возможные изменения настройки	
6C:100	Заданная частота вращения внутреннего циркуляционного насоса при приготовлении горячей воды 100 %. Не изменять.		
6F:...	Максимальная тепловая нагрузка при приготовлении горячей воды в %, задана кодирующим штекером котла	6F:0 ... 6F:100	Максимальная тепловая нагрузка при приготовлении горячей воды может быть задана в диапазоне до 100 %
71:0	Циркуляционный насос контура водоразбора ГВС: "вкл." по программе выдержек времени (только для контроллера с режимом погодозависимой теплогенерации)	71:1	"выкл." при подогреве воды до 1-го заданного значения
		71:2	"вкл." при подогреве воды до 1-го заданного значения
72:0	Циркуляционный насос контура водоразбора ГВС: "вкл." по программе выдержек времени (только для контроллера с режимом погодозависимой теплогенерации)	72:1	"выкл." при подогреве воды до 2-го заданного значения
		72:2	"вкл." при подогреве воды до 2-го заданного значения
73:0	Циркуляционный насос контура водоразбора ГВС: "вкл." по программе выдержек времени (только для контроллера с режимом погодозависимой теплогенерации)	73:1 ...	при работе по циклограмме 1 раз/час на 5 мин"вкл." до 6 раз в час на 5 мин "вкл."
		73:6	
		73:7	Постоянно "вкл."

Коды

Режим кодирования 2 (продолжение)

Код в состоянии при поставке		Возможные изменения настройки	
Общая информация			
76:0	Без телекоммуникационного модуля LON (только при использовании контроллера для погодозависимой теплогенерации)	76:1	С телекоммуникационным модулем LON (обнаруживается автоматически)
77:1	Номер абонента LON (только при использовании контроллера для погодозависимой теплогенерации)	77:2 ... 77:99	Номер абонента LON может быть задан в диапазоне от 1 до 99: 1-4 = водогрейный котел 5 = каскад 10 - 98 = Vitotronic 200-H 99 = Vitocom Указание <i>Каждый номер может быть назначен только один раз.</i>
79:1	С телекоммуникационным модулем LON: контроллер является устройством обработки неисправностей (только контроллер для погодозависимой теплогенерации)	79:0	Контроллер не является устройством для обработки неисправностей
7b:1	С телекоммуникационным модулем LON: контроллер передает текущее время (только контроллер для погодозависимой теплогенерации)	7b:0	Текущее время не передается



5699 686 GUS

Режим кодирования 2 (продолжение)

Код в состоянии при поставке		Возможные изменения настройки	
7F:1	Односемейный коттедж (только при использовании контроллера для погодозависимой теплогенерации)	7F:0	Многоквартирный жилой дом Возможна отдельная настройка программы для отпуска и повседневного графика для приготовления горячей воды
80:1	Сообщение о неисправности появляется, если неисправность регистрируется в течение мин. 5 с	80:0	Сообщение о неисправности
		80:2 ...	Настройка минимальной длительности неисправности до появления сигнала неисправности в диапазоне от 10 с до 995 с; 1 шаг настройки = 5 с
		80:199	
81:1	Автоматическое переключение между летним и зимним временем	81:0	Переключение между летним и зимним временем вручную
		81:2	Использование приемника сигналов точного времени (обнаруживается автоматически)
		81:3	С телекоммуникационным модулем LON: контроллер принимает текущее время суток
82:0	Работа на природном газе	82:1	Работа на сжиженном газе (настройка возможна только при настройке кодового адреса 11:9, см. стр. 123)
88:0	Индикация температуры в °C (по Цельсию)	88:1	Индикация температуры в °C (по Фаренгейту)
8A:175	Не изменять!		

Коды

Режим кодирования 2 (продолжение)

Код в состоянии при поставке		Возможные изменения настройки	
90:128	Постоянная времени для расчета измененной наружной температуры 21,3 ч	90:1 ... 90:199	В соответствии с настроенным значением быстрое (низкие значения) или медленное (высокие значения) согласование температуры подачи при изменении наружной температуры; 1 шаг настройки = 10 мин
91:0	Без внешнего переключения программ управления посредством внешнего модуля расширения (только при использовании контроллера для погодозависимой теплогенерации)	91:1	Внешнее переключение программы управления воздействует на отопительный контур без смесителя
		91:2	Внешнее переключение программы управления воздействует на отопительный контур со смесителем
		91:3	Внешнее переключение программы управления воздействует на отопительный контур без смесителя и на отопительный контур со смесителем
95:0	Без телекоммуникационного интерфейса Vitocom 100	95:1	С телекоммуникационным интерфейсом Vitocom 100 (обнаруживается автоматически)

Режим кодирования 2 (продолжение)

Код в состоянии при поставке		Возможные изменения настройки	
97:0	С телекоммуникационным модулем LON: сигнал наружной температуры подключенного к контроллеру датчика используется внутри системы (только при использовании контроллера для погодозависимой теплогенерации)	97:1	Контроллер принимает наружную температуру
		97:2	Контроллер передает наружную температуру на Vitotronic 200-H
98:1	Номер установки Viessmann (в сочетании с контролем нескольких установок при помощи Vitocom 300)	98:1 ... 98:5	Номер установки может быть задан в диапазоне от 1 до 5
9b:0	Минимальное заданное значение температуры котловой воды при внешнем сигнале запроса отсутствует	9b:1 ... 9b:127	Настройка минимального заданного значения температуры котловой воды в диапазоне от 1 до 127 °C (ограничение кодирующим штекером котла)
9C:20	Контроль абонентов LON. Если абонент не отвечает, то еще в течение 20 мин используются значения, предварительно установленные в контроллере. Только после этого выдается сигнал неисправности. (только при использовании контроллера для погодозависимой теплогенерации)	9C:0	Без контроля
		9C:5 ... 9C:60	Время может быть задано в диапазоне от 5 до 60 мин



Коды

Режим кодирования 2 (продолжение)

Код в состоянии при поставке		Возможные изменения настройки	
9F:8	Разность температур 8 К; только при отопительном контуре со смесителем (только при использовании контроллера для погодозависимой теплогенерации)	9F:0 ... 9F:40	Настройка разности температур в диапазоне от 0 до 40 К
Отопительный контур A1/M2			
A0:0	Без дистанционного управления (только при использовании контроллера для погодозависимой теплогенерации)	A0:1	C Vitotrol 200 (определяется автоматически)
		A0:2	C Vitotrol 300 (определяется автоматически)
A3:2	Наружная температура ниже 1 °С: насос отопительного контура "вкл." Наружная температура выше 3 °С: насос отопительного контура "выкл."	A3:-9 ... A3:15	Насос отопительного контура "вкл./выкл." (см. таблицу ниже)



Внимание

При настройках ниже 1 °С имеется опасность замерзания трубопроводов за пределами теплоизоляции здания.

В особенности необходимо учесть дежурный режим, например, во время отпуска.

Параметры адреса A3:...	Циркуляционный насос отопительного контура	
	"вкл."	"выкл."
-9	-10 °С	-8 °С
-8	-9 °С	-7 °С
-7	-8 °С	-6 °С
-6	-7 °С	-5 °С
-5	-6 °С	-4 °С
-4	-5 °С	-3 °С
-3	-4 °С	-2 °С

5699 686 GUS

Режим кодирования 2 (продолжение)

Параметры адреса А3:...	Циркуляционный насос отопительного контура	
	"вкл."	"выкл."
-2	-3 °С	-1 °С
-1	-2 °С	0 °С
0	-1 °С	1 °С
1	0 °С	2 °С
2	1 °С	3 °С
до 15	до 14 °С	16 °С

Код в состоянии при поставке		Возможные изменения настройки	
Отопительный контур А1/М2			
A4:0	С защитой от замерзания (только при использовании контроллера для погодозависимой теплогенерации)	A4:1	Без защиты от замерзания, настройка возможна только, если задан код "А3: -9". Указание <i>Соблюдать указание для кодового адреса "А3"</i>
A5:5	С логической схемой насосов отопительного контура (экономный режим): насос отопительного контура "выкл.", если наружная температура (НТ) на 1 К выше заданной температуры помещения (ТП _{здн.}) НТ > ТП _{здн.} + 1 К (только при использовании контроллера с режимом погодозависимой теплогенерации)	A5:0	Без логической схемы насосов отопительного контура
		A5:1 ... A5:15	С логической схемой отопительного контура: насос отопительного контура "Выкл." см. таблицу ниже

Коды

Режим кодирования 2 (продолжение)

Параметр адреса A5:...	С логической схемой отопительного контура: насос отопительного контура "выкл."
1	$HT > TP_{здн.} + 5 K$
2	$HT > TP_{здн.} + 4 K$
3	$HT > TP_{здн.} + 3 K$
4	$HT > TP_{здн.} + 2 K$
5	$HT > TP_{здн.} + 1 K$
6	$HT > TP_{здн.}$
7	$HT > TP_{здн.} - 1 K$
до 15	$HT > TP_{здн.} - 9 K$

Код в состоянии при поставке		Возможные изменения настройки	
Отопительный контур A1/M2			
A6:36	Расширенный экономный режим не активен (только при использовании контроллера для погодозависимой теплогенерации)	A6:5 ... A6:35	Расширенный экономный режим активен, т.е. при задаваемом переменном значении от 5 до 35 °C плюс 1 °C горелка и циркуляционный насос отопительного контура выключаются, и смеситель закрывается. Основой является сглаженная наружная температура. Она образуется из фактической наружной температуры и постоянной времени, которая учитывает охлаждение среднестатистического здания.

Режим кодирования 2 (продолжение)

Код в состоянии при поставке		Возможные изменения настройки	
A7:0	Без экономной функции смесителя (только при использовании контроллера для погодозависимой теплогенерации)	A7:1	С экономной функцией смесителя (расширенная логика насосов отопительного контура): циркуляционный насос отопительного контура дополнительно "выкл.", если смеситель был закрыт более 20 мин. Насос отопительного контура "вкл.": <ul style="list-style-type: none"> ■ когда смеситель переключается в режим регулирования ■ при опасности замерзания
A8:1	Отопительный контур со смесителем M2 подает сигнал запроса на внутренний циркуляционный насос (только при использовании контроллера для погодозависимой теплогенерации)	A8:0	Отопительный контур со смесителем M2 не подает сигнал запроса на внутренний циркуляционный насос
A9:7	С периодом простоя насоса: насос отопительного контура "выкл." при изменении заданного значения вследствие переключения режима или изменения заданной температуры помещения (только при использовании контроллера для погодозависимой теплогенерации)	A9:0	Без периода простоя насоса
		A9:1 ... A9:15	С периодом простоя насоса, настройка в диапазоне от 1 до 15



Коды

Режим кодирования 2 (продолжение)

Код в состоянии при поставке		Возможные изменения настройки	
b0:0	С дистанционным управлением: Отопление/ пониж. режим: погодозависимой теплогенерации (только при использовании контроллера с режимом погодозависимой теплогенерации, изменять код только для отопительного контура со смесителем M2)	b0:1	Режим отопления: в режиме погодозависимой теплогенерации пониж. режим: с управлением по температуре помещения
		b0:2	Режим отопления: с управлением по температуре помещения пониж. режим: в режиме погодозависимой теплогенерации
		b0:3	Отопление/ пониж. режим: с управлением по температуре помещения
b2:8	С дистанционным управлением и для контура отопления должен быть задан код режима с управлением по температуре помещения: коэффициент влияния помещения 8 (только при использовании контроллера с режимом погодозависимой теплогенерации, изменять код только для отопительного контура M2 со смесителем)	b2:0	Без влияния помещения
		b2:1	Коэффициент влияния помещения может быть задан в диапазоне от 1 до 64
		b2:64	



5699 686 GUS

Режим кодирования 2 (продолжение)

Код в состоянии при поставке		Возможные изменения настройки	
b5:0	С дистанционным управлением: без логической схемы насосов отопительного контура с управлением по температуре помещения (только при использовании контроллера с режимом погодозависимой теплогенерации, изменять код только для отопительного контура со смесителем M2)	b5:1 ... b5:8	Логическую схему насосов отопительного контура см. в таблице ниже:

Параметр адреса b5:...	С логической схемой отопительного контура:	
	насос отопительного контура "выкл."	насос отопительного контура "вкл."
1	ТП _{факт.} > ТП _{здн.} + 5 К	ТП _{факт.} < ТП _{здн.} + 4 К
2	ТП _{факт.} > ТП _{здн.} + 4 К	ТП _{факт.} < ТП _{здн.} + 3 К
3	ТП _{факт.} > ТП _{здн.} + 3 К	ТП _{факт.} < ТП _{здн.} + 2 К
4	ТП _{факт.} > ТП _{здн.} + 2 К	ТП _{факт.} < ТП _{здн.} + 1 К
5	ТП _{факт.} > ТП _{здн.} + 1 К	ТП _{факт.} < ТП _{здн.}
6	ТП _{факт.} > ТП _{здн.}	ТП _{факт.} < ТП _{здн.} - 1 К
7	ТП _{факт.} > ТП _{здн.} - 1 К	ТП _{факт.} < ТП _{здн.} - 2 К
8	ТП _{факт.} > ТП _{здн.} - 2 К	ТП _{факт.} < ТП _{здн.} - 3 К

Код в состоянии при поставке		Возможные изменения настройки	
Отопительный контур A1/M2			
C5:20	Электронное ограничение минимальной температуры подачи до 20 °С (только при использовании контроллера для погодозависимой теплогенерации)	C5:1 ... C5:127	Настройка минимального ограничения в диапазоне от 1 до 127 °С (ограничение кодирующим штекером котла)

Коды

Режим кодирования 2 (продолжение)

Код в состоянии при поставке		Возможные изменения настройки	
C6:74	Электронное ограничение максимальной температуры подачи до 74 °С (только при использовании контроллера для погодозависимой теплогенерации)	C6:10 ... C6:127	Настройка максимального ограничения в диапазоне от 10 до 127 °С (ограничение кодирующим штекером котла)
d3:14	Наклон отопительной характеристики = 1,4 (только при использовании контроллера для погодозависимой теплогенерации)	d3:2 ... d3:35	Наклон отопительной характеристики может быть задан в диапазоне от 0,2 до 3,5 (см. стр. 46)
d4:0	Уровень отопительной характеристики = 0 (только при использовании контроллера для погодозависимой теплогенерации)	d4:-13 ... d4:40	Диапазон настройки уровня отопительной характеристики от -13 до 40 (см. стр. 46)
d5:0	Внешнее переключение программы управления переключает программу управления на "Постоянный режим с пониженной температурой помещения" (только при использовании контроллера для погодозависимой теплогенерации)	d5:1	Внешнее устройство переключения режима переключает программу управления на "Постоянный режим с нормальной температурой помещения"



Режим кодирования 2 (продолжение)

Код в состоянии при поставке		Возможные изменения настройки	
E1:1	С дистанционным управлением: настройка заданного значения дневного режима на устройстве дистанционного управления в диапазоне от 10 до 30 °С (только при использовании контроллера для погодозависимой теплогенерации)	E1:0	Настройка заданного значения температуры дневного режима в диапазоне от 3 до 23 °С
		E1:2	Настройка заданного значения температуры дневного режима в диапазоне от 17 до 37 °С
E2:50	С дистанционным управлением: без корректировки индикации фактического значения температуры помещения (только при использовании контроллера для погодозависимой теплогенерации)	E2:0 ...	Корректировка индикации –5 К
		E2:49	до корректировка индикации –0,1 К
		E2:51 ... E2:99	Корректировка индикации +0,1 К до корректировка индикации +4,9 К
E5:0	Без внешнего насоса отопительного контура с регулировкой скорости вращения (только при использовании контроллера для погодозависимой теплогенерации)	E5:1	С внешним насосом отопительного контура с регулируемой частотой вращения (обнаруживается автоматически)
E6:65	Максимальная частота вращения насоса отопительного контура с регулировкой частоты вращения: 65 % макс. частоты вращения в нормальном режиме (только для контроллера с режимом погодозависимой теплогенерации)	E6:0 ... E6:100	Настройка максимальной частоты вращения в диапазоне от 0 до 100 %



Коды

Режим кодирования 2 (продолжение)

Код в состоянии при поставке		Возможные изменения настройки	
E7:30	Минимальная частота вращения насоса отопительного контура с регулировкой частоты вращения: 30 % макс. частоты вращения (только для контроллера с режимом погодозависимой теплогенерации)	E7:0 ... E7:100	Настройка минимальной частоты вращения в диапазоне от 0 до 100 % макс. частоты вращения
E8:1	Минимальная скорость вращения в режиме с пониженной температурой помещения в соответствии с настройкой в кодовом адресе "E9" (только при использовании контроллера для погодозависимой теплогенерации)	E8:0	Скорость вращения согласно настройке в кодовом адресе "E7"
E9:45	Частота вращения насоса отопительного контура с регулировкой частоты вращения: 45 % макс. частоты вращения в режиме с пониженной температурой помещения (только для контроллера с режимом погодозависимой теплогенерации)	E9:0 ... E9:100	Настройка частоты вращения в диапазоне от 0 до 100 % макс. частоты вращения в режиме с пониженной температурой помещения
F1:0	Функция сушки сплошного пола не активна (только при использовании контроллера для погодозависимой теплогенерации).	F1:1 ... F1:5	Настройка функции сушки бесшовного пола на основе 5 температурно-временных профилей (см. стр. 136)
		F1:6 ... F1:15	Постоянная температура подающей магистрали 20 °C

5699 686 GUS

Режим кодирования 2 (продолжение)

Код в состоянии при поставке		Возможные изменения настройки	
F2:8	Ограничение времени для режима вечеринки или внешнее переключение программы управления клавишей 8 ч (только при использовании контроллера для погодозависимой теплогенерации)*1	F2:0	Без ограничения времени для режима вечеринки*1
		F2:1 ... F2:12	Настройка ограничения времени в диапазоне от 1 до 12 ч*1
F5:12	Время работы по инерции внутреннего циркуляционного насоса в режиме отопления: 12 мин (только при контроллере для постоянной температуры подачи)	F5:0	Без задержки выключения внутреннего циркуляционного насоса
		F5:1 ... F5:20	Настройка задержки выключения внутреннего циркуляционного насоса в диапазоне от 1 до 20 мин
F6:25	Внутренний циркуляционный насос в режиме "Только гор.-вода" постоянно включен (только при использовании контроллера для постоянной температуры подачи)	F6:0	Внутренний циркуляционный насос в режиме "Только гор.-вода" постоянно выключен
		F6:1 ... F6:24	Внутренний циркуляционный насос в режиме "Только гор. вода" включается от 1 до 24 раз в день всякий раз на 10 мин.

Коды

Режим кодирования 2 (продолжение)

Код в состоянии при поставке		Возможные изменения настройки	
F7:25	Внутренний циркуляционный насос в "Дежурном" режиме постоянно включен (только при использовании контроллера для постоянной температуры подачи)	F7:0	Внутренний циркуляционный насос в "Дежурном режиме" постоянно выключен
		F7:1 ... F7:24	Внутренний циркуляционный насос в режиме "Дежурном режиме" включается от 1 до 24 раз в день всякий раз на 10 мин.
F8:-5	Предел для повышения температуры в пониженном режиме эксплуатации -5 °С, см. пример 139. Учесть настройку кодового адреса "А3". (только при использовании контроллера для погодозависимой теплогенерации)	F8:+10 ... F8:-60	Настройка предела температуры в диапазоне от +10 до -60 °С
		F8:-61	Функция не активна
F9:-14	Предел для повышения заданного значения температуры в пониженном режиме эксплуатации -14 °С, см. пример на стр. 139. (только при использовании контроллера для погодозависимой теплогенерации)	F9:+10 ... F9:-60	Настройка предела температуры в диапазоне от +10 до -60 °С






Режим кодирования 2 (продолжение)




Код в состоянии при поставке		Возможные изменения настройки	
FA:20	Повышение заданной температуры котловой воды или температуры подачи при переходе от режима с пониженной температурой помещения в режим с нормальной температурой помещения на 20 %. См. пример на стр. 140 (только при использовании контроллера для погодозависимой теплогенерации).	FA:0 ... FA:50	Настройка повышения температуры в диапазоне от 0 до 50 %
Fb:30	Длительность повышения заданной температуры котловой воды или температуры подачи (см. кодовый адрес "FA") 60 мин. См. пример на стр. 140 (только при использовании контроллера для погодозависимой теплогенерации).	Fb:0 ... Fb:150	Настройка длительности в диапазоне от 0 до 300 мин; 1 шаг настройки ≅ 2 мин)

Сброс кодов в состояние при поставке

Контроллер для постоянной температуры подачи:

1.  +  одновременно нажать в течение примерно 2 с.
2.  нажать.


Контроллер для погодозависимой теплогенерации:

1.  +  одновременно нажать в течение примерно 2 с.
2.  "Исх.настр.? Да" появляется на дисплее.



Коды

Сброс кодов в состояние при поставке (продолжение)


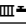

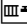

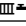

3.  для подтверждения
или

 для выбора
"Исх.настр.? Нет".

Обзор сервисных уровней

Функция	Комбинация клавиш	Выход	Стр.
Температуры, кодирующий штекер котла, прямые опросы	и нажать одновременно прикл. 2 с	нажать	88
Проверка реле	и нажать одновременно прикл. 2 с	нажать	94
Макс. тепловая нагрузка (отопление)	и нажать одновременно прикл. 2 с	нажать	21
Режимы работы и датчики	нажать	нажать	96
Опрос обслуживания	(когда мигает "Техобслуживание")	нажать	53
Настройка контрастности дисплея	и нажать одновременно; индикация становится темнее	–	–
	и нажать одновременно; индикация становится светлее	–	–
Вызов квитированного сообщения о неисправности	нажать прикл. 3 с		100
Журнал неисправностей	и нажать одновременно прикл. 2 с	нажать	100
Проверка абонентов (в сочетании с системой LON)	и нажать одновременно прикл. 2 с	и нажать одновременно	52
Функция контроля газа "A"	Контроллер для погодозависимой теплогенерации: и нажать одновременно прикл. 2 с Контроллер для постоянной температуры подачи: и нажать одновременно прикл. 2 с	и или и нажать одновременно примерно 1 с или автоматически спустя 30 мин	–
Режим кодирования 1 Текстовая индикация	и нажать одновременно прикл. 2 с	и нажать одновременно прикл. 1 с	56

Обзор сервисных уровней (продолжение)


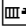


Функция	Комбинация клавиш	Выход	Стр.
Режим кодирования 2 Цифровая индикация	 и  нажать одновременно прилб. 2 с	 и  нажать одновременно прилб. 1 с	59
Сброс кодов в состоянии при поставке	 и  нажать одновременно прилб. 2 с,  нажать	—	85

Температуры, кодирующие штекеры котла и прямые опросы

Контроллер для постоянной температуры подачи

Контроллер для постоянной температуры подачи

Нажать следующие клавиши:

1.  +  одновременно в течение прилб. 2 с.
2.  для нужного опроса.
3.  Опрос закончен.

Температуры, кодирующие штееры котла . . . (продолжение)

В зависимости от комплектации установки возможен опрос следующих параметров:

Краткий опрос	Индикация на дисплее				
	0	0	0	0	0
0	0	Схема установки 1-6	Версия программного обеспечения контроллера	Версия программного обеспечения блока управления	
1	0	Версия программного обеспечения газового топочного автомата	Версия программного обеспечения внешнего модуля расширения 0: без внешнего модуля расширения	0	
E	0: без внешнего включения тепловой нагрузки 1: внешнее включение тепловой нагрузки	0: без внешнего блокирования 1: внешнее блокирование	Внешнее переключение, В Индикация в °С 0: без внешнего переключения		
3	0	0	Заданная температура котловой воды		
A	0	0	Максимальная требуемая температура		
4	0	Тип газового топочного автомата	Тип прибора		

Температуры, кодирующие штееры котла . . . (продолжение)

Краткий опрос	Индикация на дисплее				
5	0	0	Заданное значение температуры емкостного водонагревателя		
b	0	0	Макс. тепловая нагрузка в %		
C	0	Кодирующий штеер котла (шестнадцатеричный)			
c	0	Модель прибора		Модель газового топочного автомата	
d	0	0	0	Насос с регулируемой частотой вращения 0 без 1 Wilo 2 Grundfos	Версия программного обеспечения насоса с регулируемой частотой вращения 0: без насоса с регулировкой частоты вращения


Контроль для погодозависимой теплогенерации






- Нажать следующие клавиши:
- + одновременно в течение прибл. 2 с.
 - для нужного опроса.
 - Опрос закончен.

В зависимости от комплектации установки возможен опрос следующих параметров:

Индикация на дисплее	Пояснение
Наклон A1 – Уровень A1 Наклон M2 – Уровень M2	

Температуры, кодирующие штеkerы котла . . . (продолжение)

Индикация на дисплее	Пояснение
Наруж.темп. демпф. Наруж.темп. факт. Темп.котл.воды здн. Темп.котл.воды факт. Задан.темп.гор.в. Факт.темп.гор.в. Темп. подачи здн. Темп. подачи факт. Здн..общ.темп.под. Факт.общ.темп.под. Кодир.штекер котла Краткий опрос 1 - 8	Посредством  можно сбросить значение демпфированной наружной температуры на актуальное значение наружной температуры. Отопительный контур со смесителем Отопительный контур со смесителем Гидравлический разделитель Гидравлический разделитель

Краткий опрос	Индикация на дисплее					
						
1	Версия программного обеспечения контроллера		Модель прибора		Модель газового топливного автомата	
2	Схема установки 01 - 06		Количество абонентов шины KM-BUS	Макс. требуемая температура		



Температуры, кодирующие штееры котла . . . (продолжение)

Краткий опрос	Индикация на дисплее					
	0	0	0	0	0	0
3	0	Версия программного обеспечения блока управления	Версия программного обеспечения комплекта привода смесителя 0: без комплекта привода смесителя	0	Версия программного обеспечения телекоммуникационного модуля LON	Версия программного обеспечения внешнего модуля расширения 0: без внешнего модуля расширения
4	Версия программного обеспечения газового топочного автомата		Тип газового топочного автомата		Тип прибора	
5	0: без внешнего включения тепловой нагрузки 1: внешнее включение тепловой нагрузки	0: без внешнего блокирования 1: внешнее блокирование	0	Внешнее переключение 0 - 10 В Индикация в °С 0: без внешнего переключения		



Температуры, кодирующие штееры котла . . . (продолжение)

Краткий опрос	Индикация на дисплее					
	0	0	0	0	0	0
6	Количество абонентов LON		Контрольная цифра	Макс. тепловая нагрузка Значение в %		
	Котел		Отопительный контур A1 (без смесителя)		Отопительный контур M2 (со смесителем)	
7	0	0	Дистанционное управление 0 без 1 Vitotrol 200 2 Vitotrol 300	Версия программного обеспечения дистанционного управления 0: без дистанционного управления	Дистанционное управление 0 без 1 Vitotrol 200 2 Vitotrol 300	Версия программного обеспечения дистанционного управления 0: без дистанционного управления
	Внутренний циркуляционный насос		Насос отопительного контура на адаптере электрических подключений			

Температуры, кодирующие штееры котла . . . (продолжение)

Краткий опрос	Индикация на дисплее					
	0	0	0	0	0	0
8	Насос с регулируемой частотой вращения 0: без 1: Wilo 2: Grundfos	Версия программного обеспечения насоса с регулируемой частотой вращения 0: без насоса с регулировкой частоты вращения	Насос с регулируемой частотой вращения 0 без 1 Wilo 2 Grundfos	Версия программного обеспечения насоса с регулируемой частотой вращения 0: без насоса с регулировкой частоты вращения	Насос с регулируемой частотой вращения 0 без 1 Wilo 2 Grundfos	Версия программного обеспечения насоса с регулируемой частотой вращения 0: без насоса с регулировкой частоты вращения

Проверка выходов (тест реле)

Контроллер для постоянной температуры подачи

Нажать следующие клавиши:

1. + одновременно в течение прибл. 2 с.
2. для нужного релейного выхода.
3. Тест реле закончен.

В зависимости от комплектации установки возможно управление следующими выходами реле:

Индикация на дисплее	Пояснение
1	Модуляция горелки, базовая нагрузка
2	Модуляция горелки, полная нагрузка
3	Внутренний насос / выход 20 "Вкл."

Проверка выходов (тест реле) (продолжение)

Индикация на дисплее	Пояснение
4	Переключающий клапан в положении отопления
5	Переключающий клапан в среднем положении (наполнение/слив)
6	Переключающий клапан в положении приготовления горячей воды
10	Выход [28] внутреннего модуля расширения
11	Насос отопительного контура А1, внешний модуль расширения Н1
14	Общий сигнал неисправности внешнего модуля расширения Н1

Контроль для погодозависимой теплогенерации

- Нажать следующие клавиши:
1. + одновременно в течение прибл. 2 с.
 2. для нужного релейного выхода.
 3. Тест реле закончен.

В зависимости от комплектации установки возможно управление следующими выходами реле:

Индикация на дисплее	Пояснение
Базовая нагрузка	Модуляция горелки, базовая нагрузка
Полная нагрузка	Модуляция горелки, полная нагрузка
Вн.насос вкл.	Внут.выход 20
Вентиль отопления	Переключающий вентиль в положении отопления
Сред. полож. клапана	Переключающий вентиль в среднем положении (наполнение/опорожнение)
Вентиль ГВ	Переключающий вентиль в положении приготовления горячей воды
Насос отоп. М2 вкл.	Комплект привода смесителя
Смеситель откр.	Комплект привода смесителя
Смеситель закр.	Комплект привода смесителя
Внут.выход вкл.	Выход [28] внутреннего модуля расширения
Нас.отоп.А1 вкл.	Внешний модуль расширения Н1
Цирк.насос вкл.	Внешний модуль расширения Н1
Общ. неисправ. вкл.	Внешний модуль расширения Н1

Опрос режимов работы и датчиков

Контроллер для постоянной температуры подачи

Нажать следующие клавиши: 2. \oplus/\ominus для нужного состояния.

1. \textcircled{i} нажать. 3. \textcircled{OK} Опрос закончен.

В зависимости от комплектации установки возможен опрос следующих режимов:

Индикация на дисплее	Пояснение
1 15 °C/°F	Фактическое значение наружной температуры
3 65 °C/°F	Фактическое значение температуры котловой воды
5 50 °C/°F	Фактическое значение температуры горячей воды
▲ 263572 ч	Часы наработки горелки (сброс после обслуживания посредством $\textcircled{*}$ на "0")
▲▲▲ 030529	Число пусков горелки (сброс после обслуживания посредством $\textcircled{*}$ на "0")

Контроль для погодозависимой теплогенерации

Нажать следующие клавиши: 3. \textcircled{i} повторно нажать.

1. \textcircled{i} Появляется "Выб.отоп.- контура". 4. \oplus/\ominus для нужного состояния.

2. \textcircled{OK} для подтверждения, выждать прибл. 4 с. 5. \textcircled{OK} Опрос закончен.

В зависимости от оборудования установки возможен опрос следующих состояний отопительных контуров А1 и М2:

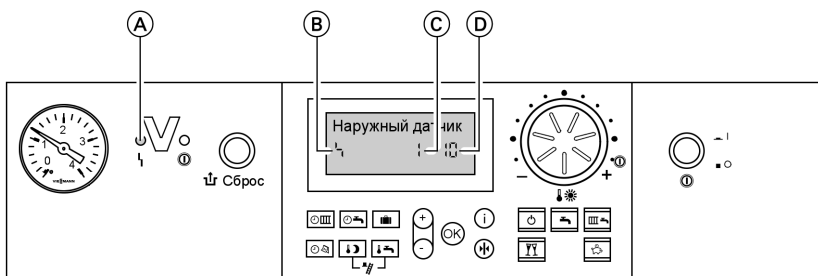
Индикация на дисплее	Пояснение
№ абонента	Кодированный № абонента в системе LON
Программа отпуска	Если введена программа для отпуска
День отъезда	Дата
День приезда	Дата
Наружная температура, ... °C	Фактическое значение
Температура котловой воды, ... °C	Фактическое значение

Опрос режимов работы и датчиков (продолжение)

Индикация на дисплее	Пояснение
Температура подачи, ... °C	Фактическое значение (только для отопительного контура со смесителем M2) Заданное значение
Нормальная температура помещения, ... °C	
Температура помещения, ... °C	Фактическое значение
Внеш. здн. температура помещения, ... °C	При внешнем подключении
Температура горячей воды, ... °C	Фактическое значение температуры горячей воды
Общ.темпер.подачи, ... °C	Фактическое значение, только с гидравлическим распределителем
Горелка, ...ч	Наработка, фактическое значение
Количество пусков горелки, ...	Сброс наработки и количества пусков горелки после обслуживания посредством OK на "0".
Время суток	
Дата	
Горелка вкл./выкл.	
Внут. насос выкл./вкл.	Выход 20
Внут. выход выкл./вкл.	
Нас. отоп. выкл./вкл.	При наличии внешнего модуля расширения или комплекта привода смесителя для отопительного контура со смесителем
Цирк.насос вкл./выкл.	При наличии внешнего модуля расширения
Общ. сигнал неисп.выкл/вкл.	При наличии внешнего модуля расширения
Смеситель откр./закр.	При наличии комплекта привода смесителя для одного отопительного контура со смесителем
Различные языки	Клавишей OK можно выбрать соответствующий язык для постоянной индикации

Индикация неисправностей

Структура индикации неисправностей



А Индикация неисправностей

В Символ неисправности

С Номер неисправности

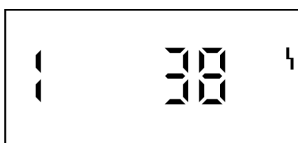
Д Код неисправности

При каждой неисправности мигает красный индикатор неисправностей.

В случае неисправности газового топочного автомата на дисплее появляется "1".

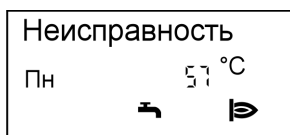
Контроллер для постоянной температуры подачи

При наличии неисправности на дисплее блока управления мигает код и символ неисправности.



Контроллер для погодозависимой теплогенерации

При наличии неисправности на дисплее мигает "Неисправность"



Индикации неисправностей прямым текстом:

- Топочный автомат
- Наружный датчик
- Датчик подачи
- Датчик котла
- Общий датчик подачи
- Датчик уходящих газов
- Датчик выходящей горячей воды

Индикация неисправностей (продолжение)

- Датчик температуры помещения
- Устройство дистанционного управления
- Неисправность абонента

Считывание и квитирование неисправностей

Указание

Если неисправность не будет устранена, то на следующий день вновь появится сигнал неисправности:

- при использовании контроллера для постоянной температуры подачи спустя 24 ч
- при использовании контроллера для погодозависимой теплогенерации на следующий день в 7:00

Контроллер для постоянной температуры подачи

Нажать следующие клавиши:

1. \oplus/\ominus для опроса других кодов неисправностей.

2. $\odot\text{OK}$

все сообщения о неисправностях одновременно квитуются, индикация неисправности исчезает, красный индикатор неисправностей продолжает мигать.

Контроллер для погодозависимой теплогенерации

Нажать следующие клавиши:

1. i для актуальной неисправности.
2. \oplus/\ominus для опроса других сообщений о неисправностях.

3. $\odot\text{OK}$

все сообщения о неисправностях одновременно квитуются, индикация неисправности исчезает, красный индикатор неисправностей продолжает мигать.

Индикация неисправностей (продолжение)

Вызов квитируемых сообщений о неисправности

Нажать следующие клавиши:

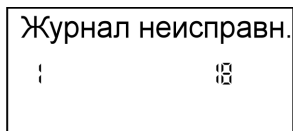
1. **OK** прибл. 2 с.

2. **+**/**-** для квитируемых сообщений о неисправности.

Считывание кодов неисправностей из памяти неисправностей (журнал неисправностей)

Последние 10 появившихся неисправностей сохраняются и могут быть опрошены.

Неисправности располагаются в списке по актуальности, причем самой актуальной неисправности присваивается номер 1.



Нажать следующие клавиши:

1. **⇐** + **OK** одновременно в течение прибл. 2 с.

2. **+**/**-** для отдельных кодов неисправностей.

3. Указание

*Клавишей ***** можно удалить все сохраненные коды неисправностей.*

4. **OK** Опрос закончен.

Коды неисправностей

Код неисправности на дисплее	Пост.	Погодозавис.	Поведение установки	Причина неисправности	Принимаемые меры
0F	X	X	Режим с регулированием	Обслуживание	Выполнить обслуживание. После обслуживания настроить код "24:0".

Коды неисправностей (продолжение)

Код неисправности на дисплее	Пост.	Погодозавис.	Поведение установки	Причина неисправности	Принимаемые меры
10		X	Регулировка по наружной температуре 0°C	Короткое замыкание датчика наружной температуры	Проверить датчик наружной температуры (см. на стр. 115)
18		X	Регулировка по наружной температуре 0°C	Сбой датчика наружной температуры	Проверить датчик наружной температуры (см. на стр. 115)
20	X	X	Регулировка без датчика температуры подачи (гидравлического разделителя)	Короткое замыкание датчика температуры подачи установки	Проверить датчик гидравлического разделителя (см. на стр. 117)
28	X	X	Регулировка без датчика температуры подачи (гидравлического разделителя)	Сбой датчика температуры подачи установки	Проверить датчик гидравлического разделителя (см. на стр. 117)
30	X	X	Горелка заблокирована	Короткое замыкание датчика температуры котла	Проверить датчик температуры котловой воды (см. на стр. 117)
38	X	X	Горелка заблокирована	Размыкание датчика температуры котла	Проверить датчик температуры котловой воды (см. на стр. 117)

Коды неисправностей (продолжение)

Код неисправности на дисплее	Пост.	Погодозавис.	Поведение установки	Причина неисправности	Принимаемые меры
40		X	Смеситель закрывается	Короткое замыкание датчика температуры подачи отопительного контура M2	Проверить датчик температуры подачи
48		X	Смеситель закрывается	Сбой датчика температуры подачи отопительного контура M2	Проверить датчик температуры подачи
50	X	X	Нет приготовления горячей воды	Короткое замыкание датчика температуры емкостного водонагревателя	Проверить датчики (см. стр. 117).
58	X	X	Нет приготовления горячей воды	Сбой датчика температуры емкостного водонагревателя	Проверить датчики (см. стр. 117).
A2		X	Аварийный режим с недостаточным давлением установки, вызванный кодом "0d" (см. стр. 61)	Давление установки слишком низкое	Долить воду



Коды неисправностей (продолжение)

Код неисправности на дисплее	Пост.	Погодозавис.	Поведение установки	Причина неисправности	Принимаемые меры
A4		X	Режим с регулированием	Макс. давление в установке превышено	Проверить давление в установке. Проверить функцию и размеры мембранного расширительного бака. Удалить воздух из отопительной установки. Для регистрации неисправности кодовый адрес "0E" устанавливается на 1. После устранения неисправности установить вручную обратно на 0.
A7		X	Режим с регулированием в соответствии с состоянием при поставке	Блок управления неисправен	Заменить блок управления



Устранение неисправностей

Коды неисправностей (продолжение)

Код неисправности на дисплее	Пост.	Погодозавис.	Поведение установки	Причина неисправности	Принимаемые меры
A8		X	Горелка заблокирована. Программа удаления воздуха запускается автоматически (см. стр. 56)	Воздух во внутреннем циркуляционном насосе или минимальный объемный расход воздуха не достигнут	Если сообщение о неисправности остается на дисплее, удалить воздух из установки
A9		X	Если подключен отопительный контур со смесителем, горелка работает на нижнем пределе тепловой нагрузки. Если подключен только один отопительный контур без смесителя, горелка блокируется.	Внутренний циркуляционный насос заблокирован	Проверить циркуляционный насос
b0	X	X	Горелка заблокирована	Короткое замыкание датчика температуры уходящих газов	Проверка датчика температуры уходящих газов

5699 686 GUS



Коды неисправностей (продолжение)

Код неисправности на дисплее	Пост.	Погодозавис.	Поведение установки	Причина неисправности	Принимаемые меры
b1	X	X	Режим с регулированием в соответствии с состоянием при поставке	Ошибка связи блока управления	Проверить подключения, при необходимости заменить блок управления
b4	X	X	Регулировка по наружной температуре 0°C	Внутренняя ошибка	Заменить контроллер
b5	X	X	Режим с регулированием в соответствии с состоянием при поставке	Внутренняя ошибка	Заменить контроллер
b7	X	X	Горелка заблокирована	Неисправность кодирующего штекера котла	Вставить кодирующий штекер котла, в случае неисправности заменить
b8	X	X	Горелка заблокирована	Сбой датчика температуры уходящих газов	Проверка датчика температуры уходящих газов
bA		X	Смеситель M2 регулирует на температуру подачи 20°C.	Ошибка связи комплекта привода смесителя в отопительном контуре со смесителем M2	Проверить подключения и коды комплекта привода смесителя. Включить комплект привода смесителя.

Коды неисправностей (продолжение)

Код неисправности на дисплее	Пост.	Погодозавис.	Поведение установки	Причина неисправности	Принимаемые меры
bC		X	Режим с регулированием без дистанционного управления	Ошибка связи дистанционного управления Vitotrol, отопительный контур A1	Проверить подключение, кабели, кодовый адрес "A0" и кодовый переключатель дистанционного управления (см. стр. 141).
bd		X	Режим с регулированием без дистанционного управления	Ошибка связи дистанционного управления Vitotrol, отопительный контур M2	Проверить подключение, кабели, кодовый адрес "A0" и кодовый переключатель дистанционного управления (см. стр. 141).
bE		X	Режим с регулированием	Неправильный код дистанционного управления Vitotrol	Проверить положение кодового переключателя устройства дистанционного управления (см. стр. 141)
bF		X	Режим с регулированием	Несоответствующий телекоммуникационный модуль LON	Заменить телекоммуникационный модуль LON

Коды неисправностей (продолжение)

Код неисправности на дисплее	Пост.	Погодозавис.	Поведение установки	Причина неисправности	Принимаемые меры
C5	X	X	Режим с регулированием, максимальная частота вращения насоса	Ошибка связи внутреннего насоса с регулированием частоты вращения	Проверить установку кодового адреса "30"
C6		X	Режим с регулированием, максимальная частота вращения насоса	Ошибка связи внешнего насоса с регулированием частоты вращения в отопительном контуре M2	Проверить установку кодового адреса "E5"
C7	X	X	Режим с регулированием, максимальная частота вращения насоса	Неисправность связи внешнего насоса с регулированием частоты вращения в отопительном контуре A1	Проверить установку кодового адреса "E5"
Cd	X	X	Режим с регулированием	Ошибка связи Vitocom 100 (KM-BUS)	Проверить подключения, Vitocom 100 и кодовый адрес "95"



Коды неисправностей (продолжение)

Код неисправности на дисплее	Пост.	Погодозавис.	Поведение установки	Причина неисправности	Принимаемые меры
CE	X	X	Режим с регулированием	Ошибка связи внешнего модуля расширения	Проверить подключение и код-овый адрес "2E"
CF		X	Режим с регулированием	Ошибка связи телекоммуникационного модуля LON	Заменить телекоммуникационный модуль LON
dA		X	Режим с регулированием без влияния помещения	Короткое замыкание датчика температуры помещения отопительного контура A1	Проверить датчик температуры помещения отопительного контура A1
db		X	Режим с регулированием без влияния помещения	Короткое замыкание датчика температуры помещения, отопительный контур M2	Проверить датчик температуры помещения отопительного контура M2



Коды неисправностей (продолжение)

Код неисправности на дисплее	Пост.	Погодозавис.	Поведение установки	Причина неисправности	Принимаемые меры
dd		X	Режим с регулированием без влияния помещения	Сбой датчика температуры помещения, отопительный контур A1	Проверить датчик температуры помещения отопительного контура A1 и положение кодового переключателя устройства дистанционного управления (см. стр. 141)
dE		X	Режим с регулированием без влияния помещения	Сбой датчика температуры помещения, отопительный контур M2	Проверить датчик температуры помещения отопительного контура M2 и положение кодового переключателя устройства дистанционного управления (см. стр. 141)
E4	X	X	Горелка заблокирована	Сбой напряжения питания 24 В	Заменить блок управления.
E5	X	X	Горелка заблокирована	Неисправность усилителя факела	Заменить блок управления.
E6	X	X	Горелка заблокирована	Давление установки слишком низкое	Долить воду.



Коды неисправностей (продолжение)

Код неисправности на дисплее	Пост.	Погодозавис.	Поведение установки	Причина неисправности	Принимаемые меры
E8	X	X	Неисправность горелки	Ток ионизации вне годного диапазона	Проверить ионизационный электрод и кабель. Нажать "⏮ RESET".
E9	X	X	Неисправность горелки	Ток ионизации во время калибровки вне годного диапазона	Проверить ионизационный электрод и кабель. Проверить герметичность системы удаления продуктов сгорания. Нажать "⏮ RESET".
EA	X	X	Неисправность горелки	Ток ионизации во время калибровки вне годного диапазона	Проверить ионизационный электрод и кабель. Нажать "⏮ RESET".
Eb	X	X	Неисправность горелки	Отбор тепла во время калибровки постоянно слишком низок	Вызвать отбор тепла и запустить калибровку вручную (см. стр. 123) Нажать "⏮ RESET".
EC	X	X	Неисправность горелки	Ток ионизации во время калибровки вне годного диапазона	Проверить ионизационный электрод и кабель. Нажать "⏮ RESET".
Ed	X	X	Неисправность горелки	Внутренняя ошибка	Заменить блок управления.


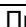


Коды неисправностей (продолжение)

Код неисправности на дисплее	Пост.	Погодозавис.	Поведение установки	Причина неисправности	Принимаемые меры
F0	X	X	Горелка заблокирована	Внутренняя ошибка	Заменить блок управления.
F1	X	X	Неисправность горелки	Сработал ограничитель температуры уходящих газов.	Проверить уровень наполнения отопительной установки. Удалить воздух из установки. Нажать деблокирующую кнопку "⬆️ RESET" после охлаждения газовойпускной системы.
F2	X	X	Неисправность горелки	Сработал ограничитель температуры.	Проверить уровень наполнения отопительной установки. Проверить циркуляционный насос. Удалить воздух из установки. Проверить ограничитель температуры и соединительные кабели. Нажать "⬆️ RESET".



Коды неисправностей (продолжение)

Код неисправности на дисплее	Пост.	Погодозавис.	Поведение установки	Причина неисправности	Принимаемые меры
F3	X	X	Неисправность горелки	Сигнал факела имеется уже при пуске горелки.	Проверить ионизационный электрод и соединительные кабели. Нажать "  RESET".
F4	X	X	Неисправность горелки	Отсутствует сигнал факела.	Проверить ионизационный электрод и соединительный кабель, измерить ток ионизации, проверить давление газа, проверить газовую регулирующую арматуру, зажигание, модуль зажигания, электроды розжига, конденсатоотводчик. Нажать "  RESET".
F7	X	X	Горелка заблокирована	Короткое замыкание или замыкание датчика давления воды	Проверить датчик давления воды и соединительный кабель.

Коды неисправностей (продолжение)

Код неисправности на дисплее	Пост.	Погодозавис.	Поведение установки	Причина неисправности	Принимаемые меры
F8	X	X	Неисправность горелки	Топливный вентиль закрывается с задержкой.	Проверить газовый комбинированный регулятор. Проверить оба контура управления. Нажать "↕ RESET".
F9	X	X	Неисправность горелки	Частота вращения вентилятора при пуске горелки слишком низкая	Проверить вентилятор, проверить соединительные кабели вентилятора, проверить электропитание вентилятора, проверить устройство управления вентилятора. Нажать "↕ RESET".
FA	X	X	Неисправность горелки	Вентилятор не остановился	Проверить вентилятор, соединительные кабели вентилятора, устройство управления вентилятора. Нажать "↕ RESET".

Устранение неисправностей

Коды неисправностей (продолжение)

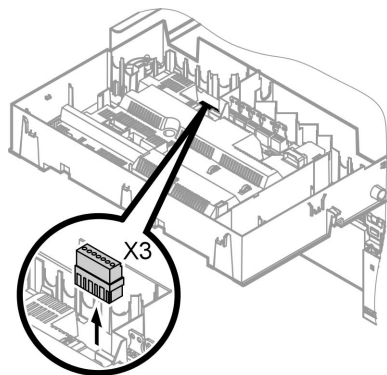
Код неисправности на дисплее	Пост.	Погодозавис.	Поведение установки	Причина неисправности	Принимаемые меры
Fc	X	X	Неисправность горелки	Газовый комбинированный регулятор неисправен, неисправно управление модуляционным клапаном или блокирован тракт уходящих газов	Проверить газовый комбинированный регулятор. Проверить газопускную систему. Нажать "↕ RESET".
Fd	X	X	Неисправность горелки	Неисправность топочного автомата	Проверить электроды розжига и соединительные кабели. Проверить, нет ли сильного помехового поля (ЭМС) вблизи прибора. Нажать "↕ RESET". Если неисправность не устраняется, заменить контроллер.

Коды неисправностей (продолжение)

Код неисправности на дисплее	Пост.	Погодозавис.	Поведение установки	Причина неисправности	Принимаемые меры
FE	X	X	Горелка заблокирована или неисправна	Вблизи имеется сильное помеховое поле (ЭМС) или неисправна монтажная плата	Заново включить прибор. Если прибор снова не включается, заменить контроллер.
FF	X	X	Горелка заблокирована или неисправна	Внутренняя ошибка или кнопка "↑ RESET" заблокирована	Заново включить прибор. Если прибор снова не включается, заменить контроллер.

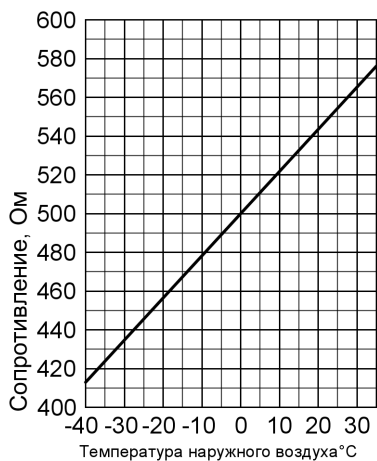
Ремонт

Проверить датчик наружной температуры (контроллер для погодозависимой теплогенерации)



5699 686 GUS

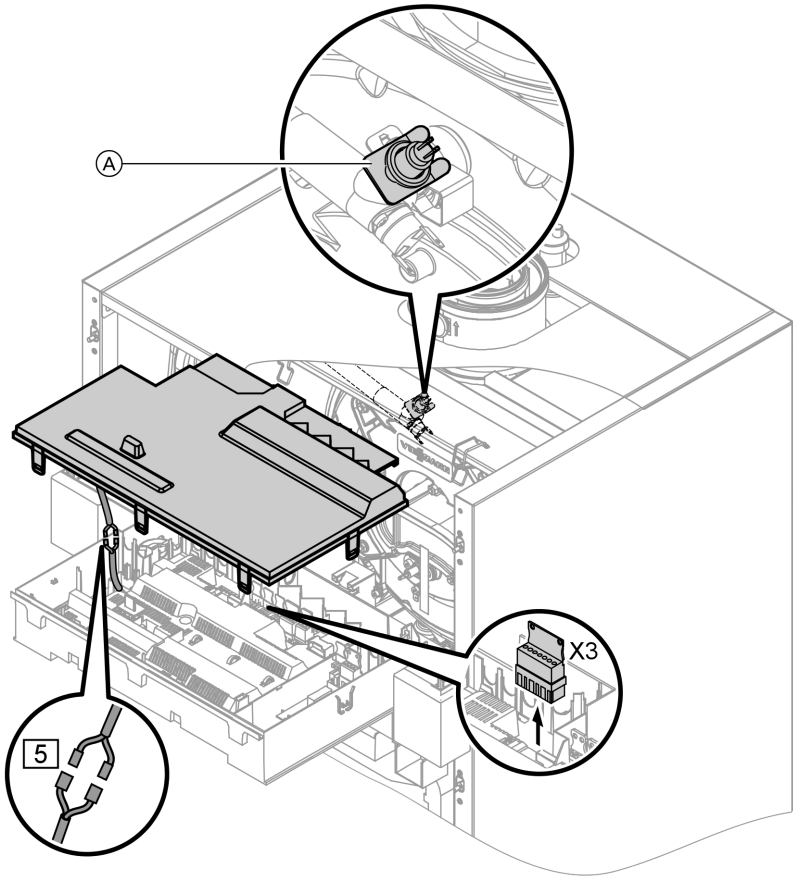
Ремонт (продолжение)



1. Отсоединить штекер "X3" от блока управления.
2. Измерить сопротивление датчика наружной температуры между "X3.1" и "X3.2" на отсоединенном штекере и сравнить с характеристикой.
3. При сильном отклонении от характеристики отсоединить провода от датчика и повторить измерение непосредственно на датчике.
4. В зависимости от результата измерения заменить кабель или датчик наружной температуры.

Ремонт (продолжение)

Проверить датчик температуры котловой воды, датчик температуры емкостного водонагревателя и датчик температуры подающей магистрали для гидравлического разделителя

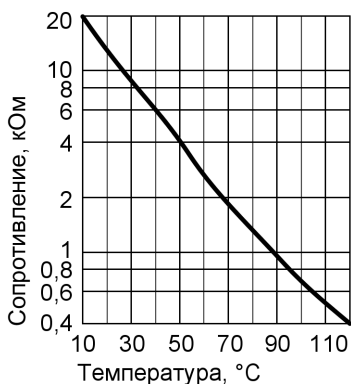


Ремонт (продолжение)

1. ■ **Датчик температуры котловой воды**
Отсоединить кабели от датчика температуры котла (A) и измерить сопротивление.
■ **Датчик температуры емкостного водонагревателя**
Отсоединить штекер [5] от кабельного жгута на контроллере и измерить сопротивление.
■ **Датчик температуры подачи**
Отсоединить штекер "X3" от блока управления и измерить сопротивление между "X3.4" и "X3.5".

2. Измерить сопротивление датчиков и сравнить с характеристикой.

3. При сильном отклонении заменить датчик.



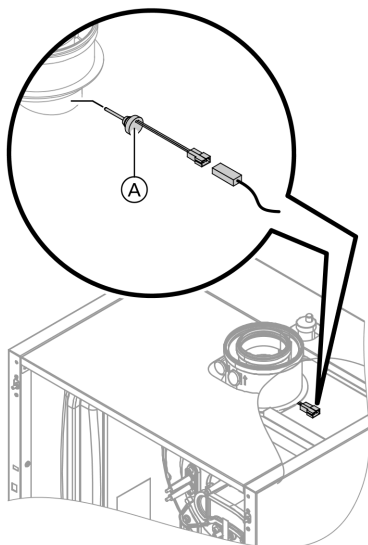
Опасность

Датчик температуры котловой воды находится непосредственно в сетевой воде (опасность ошпаривания). Перед заменой датчика слить воду из водогрейного котла.

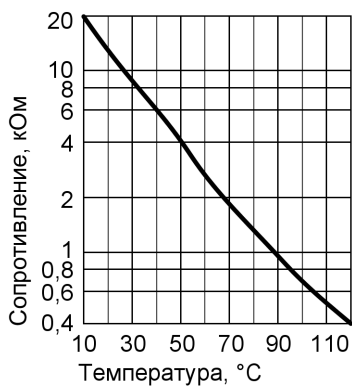
Проверить датчик температуры уходящих газов

При превышении допустимой температуры уходящего газа датчик температуры уходящих газов блокирует прибор. Снять блокировку после охлаждения газовойпускной системы нажатием деблокирующей кнопки "↑ RESET".

Ремонт (продолжение)



1. Отсоединить кабели от датчика температуры уходящих газов (A).

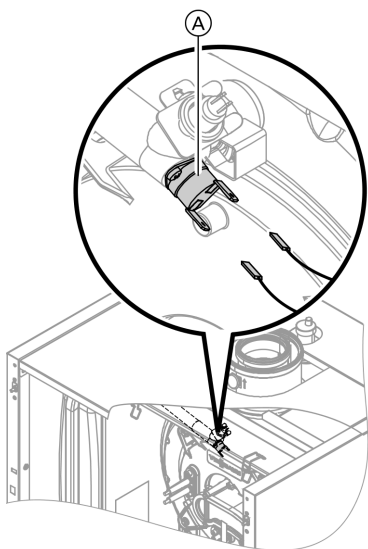


2. Измерить сопротивление датчика и сравнить с характеристикой.
3. При сильном отклонении заменить датчик.

Проверить ограничитель температуры

Если после аварийного отключения газовый топочный автомат не деблокируется, хотя температура котловой воды составляет ниже 75 °C, выполнить следующую проверку:

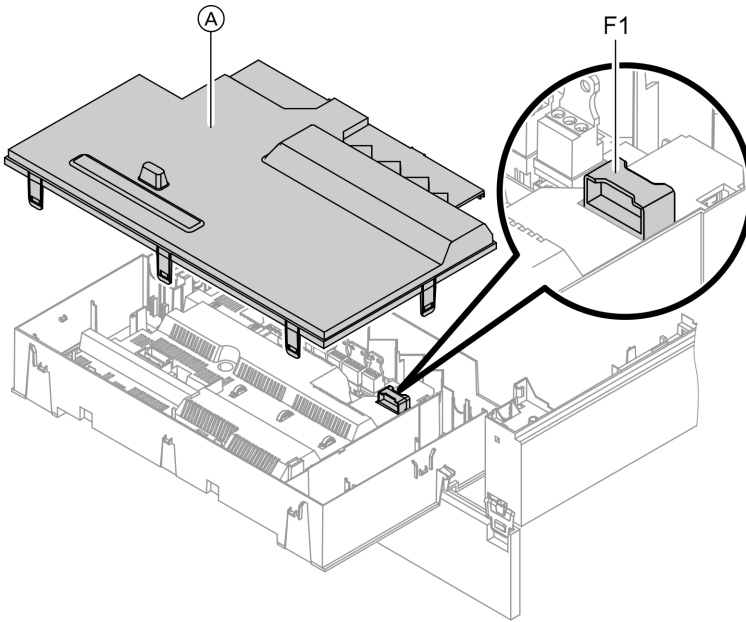
Ремонт (продолжение)



1. Отсоединить кабели ограничителя температуры (A).
2. Проверить пропускание тока ограничителем температуры с помощью универсального измерительного прибора.
3. Демонтировать неисправный ограничитель температуры.
4. Смазать теплопроводящей пастой и установить новый ограничитель температуры.
5. После ввода в действие нажать кнопку снятия сигнала неисправности "↑ RESET" на контроллере.

Ремонт (продолжение)

Проверить предохранитель

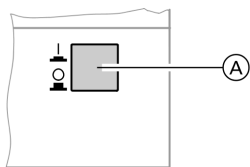


1. Выключить напряжение сети.
2. Освободить боковые фиксаторы и откинуть контроллер.
3. Снять крышку (A).
4. Проверить предохранитель F1 (см. схему электрических соединений и электромонтажную схему).

Ремонт (продолжение)

Комплект привода смесителя для отопительного контура со смесителем

Проверить направление вращения электродвигателя смесителя



1. Выключить сетевой выключатель

Ⓐ на комплекте привода смесителя и снова включить.

Прибор выполняет следующую самопроверку:

- смеситель "Закр." (150 с)
- насос "Вкл." (10 с)
- смеситель "Откр." (10 с)
- смеситель "Закр." (10 с)

После этого продолжается нормальный режим с регулированием.

2. В процессе самопроверки проследить за направлением вращения электродвигателя смесителя. Затем перевести смеситель вручную в положение "Откр.".

Указание

Датчик температуры подачи теперь должен регистрировать повышенную температуру. Если температура снижается, то двигатель вращается в ошибочном направлении или комплект привода смесителя смонтирован неправильно.



Инструкция по монтажу смесителя

Изменить направление вращения электродвигателя смесителя (при необходимости)

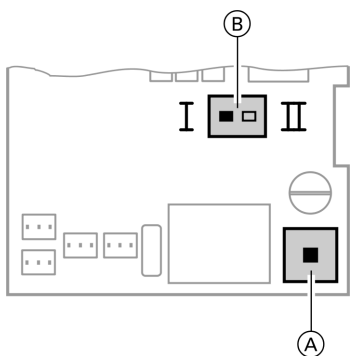


Опасность

Удар током опасен для жизни.

Перед открытием прибора выключить сетевой выключатель и напряжение электропитания, например, вывернув предохранитель или выключив главный выключатель.

Ремонт (продолжение)



- (A) Сетевой выключатель
- (B) Переключатель направления вращения

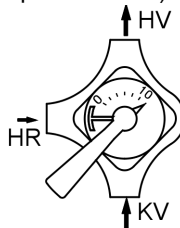
1. Отвинтить нижнюю и верхнюю крышку корпуса комплекта привода смесителя.



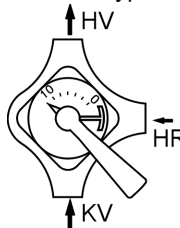
Инструкция по монтажу комплекта привода смесителя

2. Переставить переключатель направления вращения:

положение переключателя I для обратной магистрали отопительного контура слева (состояние при поставке).



положение переключателя II для обратной магистрали отопительного контура справа.



Проверка Vitotronic 200-H (принадлежность)


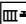






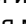


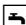
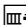
Vitotronic 200-H подсоединен к контроллеру через соединительный кабель LON. Для проверки соединения выполнить проверку абонентов на контроллере водогрейного котла (см. стр. 52).

Изменение параметров регулятора сжигания

Изменение параметров выполняется в кодовых адресах режима кодирования 2.

Ремонт (продолжение)

Вызов кодовых адресов

1.  и  нажать одновременно в течение примерно 2 с; подтвердить клавишей .
2. Клавишей  или  выбрать кодовый адрес "11"; адрес мигает; подтвердить клавишей , значение мигает.
3. Установить клавишей  или  значение "9"; подтвердить ввод клавишей . Зеленый индикатор рабочего состояния мигает. Доступ к кодовым адресам параметров открыт.
4. Клавишей  или  выбрать нужный кодовый адрес (см. таблицу ниже) и изменить значение.
5. Для выхода установить значение кодового адреса 11≠ 9; затем одновременно нажать  и  в течение примерно 1 с. Ввод кодов закончен.

Указание

Если не закончить параметризацию кодовым адресом 11, то выход осуществляется автоматически спустя примерно 25 мин.

Кодирование

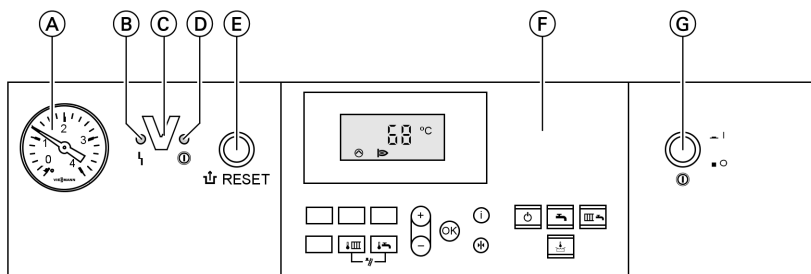
Код в состоянии при поставке		Возможные изменения настройки	
Горелка			
7d:0	Коррекция коэффициента избытка воздуха 0	7d:-5 ... 7d:10	<p>Указание <i>Изменение возможно только в случае, если предварительно в кодовом адресе "85" была произведена калибровка вручную.</i></p> <p>Настройка коррекции коэффициента избытка воздуха в диапазоне от -5 до 10. Один шаг соответствует изменению коэффициента избытка воздуха примерно на 0,01.</p>
82:0	Работа на природном газе	82:1	работа на сжиженном газе

Ремонт (продолжение)

Код в состоянии при поставке		Возможные изменения настройки	
83:0	Коррекция расход газа при зажигании 0%	83:-10 ... 83:+20	Коррекция расхода газа при зажигании настраивается в диапазоне от –10 до +20%.
84:0	Коррекция пусковой мощности 0%	84:-8 ... 84:7	Настройка коррекции пусковой мощности в диапазоне от -16 до +14%. Один шаг соответствует 2%.
85:0	Нормальный режим	85:1	<p>Ручная калибровка регулятора сжигания. В процессе калибровки дополнительно мигает красный индикатор неисправности. После того, как красный индикатор неисправности перестанет мигать (спустя примерно 1 мин), процедура закончена. Затем можно вручную изменить коэффициент избытка воздуха в кодовом адресе "7d".</p> <p>Указание В процессе ручной калибровки должен быть обеспечен теплоотвод.</p>

Контроллер для постоянной температуры подачи

Органы управления и индикации



- (A) Манометры
- (B) Индикатор неисправности (красный)
- (C) Интерфейс Optolink только в сочетании с диагностическим адаптером (принадлежность) и Vitosoft (принадлежность)
- (D) Индикатор рабочего состояния (зеленый)
- (E) Кнопка снятия сигнала неисправности
- (F) Панель управления
- (G) сетевой выключатель

Клавиши на панели управления

- | | | | |
|---|------------------------------------|--|-----------------------------|
| | Заданная температура котловой воды | | Отопление и нагрев воды |
| | Заданная температура горячей воды | | Без функции |
| + | функция контроля газа-хода | | Настройка значений |
| | дежурный режим | | Подтверждение |
| | Только нагрев воды | | Информация |
| | | | Первичная настройка (сброс) |

Отопление

При подаче сигнала запроса посредством терморегулятора для помещений в программе управления "Отопление и нагрев воды" "" поддерживается установленное значение заданной температуры котловой воды.

Если сигнал запроса отсутствует, то температура котловой воды поддерживается на заданном уровне температуры для защиты от замерзания.

Контроллер для постоянной температуры . . . (продолжение)

Повышение температуры котловой воды ограничивается термостатным ограничителем в устройстве управления горелкой до 82 °С.

Диапазон настройки температуры подачи: от 40 до 74 °С.

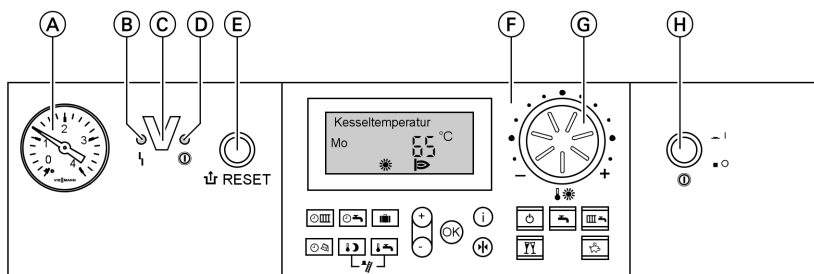
Приготовление горячей воды

Если температура водонагревателя на 2,5 К ниже заданного значения температуры емкостного водонагревателя, происходит включение или переключение горелки, циркуляционного насоса и трехходового клапана.

Заданное значение температуры котловой воды в состоянии при поставке на 20 К выше заданного значения температуры емкостного водонагревателя (настройка в кодовом адресе "60"). Если фактическая температура емкостного водонагревателя поднимется на 2,5 К выше заданного значения этой температуры, то горелка выключается, и активируется задержка выключения циркуляционного насоса.

Контроль для погодозависимой теплогенерации

Органы управления и индикации



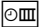
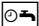







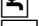







- (A) Манометры
- (B) Индикатор неисправности (красный)



Контроль для погодозависимой . . . (продолжение)

- Ⓒ Интерфейс Optolink только в сочетании с диагностическим адаптером (принадлежность) и Vitosoft (принадлежность)
- Ⓓ Индикатор рабочего состояния (зеленый)
- Ⓔ Кнопка снятия сигнала неисправности
- Ⓕ Панель управления
- Ⓖ Ручка регулятора нормальной температуры помещения
- Ⓗ сетевой выключатель

Клавиши на панели управления

- | | |
|---|--|
| <ul style="list-style-type: none">  Программа выдержек времени для отопления помещения  Программы выдержек времени для приготовления горячей воды и циркуляционного насоса (при подключении к контроллеру)  программа отпуска  Время / дата  пониженная температура помещения | <ul style="list-style-type: none">  Заданная температура горячей воды  +  функция контроля газа  дежурный режим  Только нагрев воды  отопление и нагрев воды  Режим "Вечеринка"  Экономичный режим  Настройка значений  Подтверждение  Информация  Первичная настройка (сброс) |
|---|--|

Отопление

Контроллер определяет заданную температуру котловой воды в зависимости от наружной температуры или температуры помещения (в случае подключения дистанционного устройства управления, работающего в режиме управления по температуре помещения) и в зависимости от наклона/уровня отопительной характеристики.

Рассчитанная заданная температура котловой воды передается на устройство управления горелкой. Устройство управления горелкой определяет на основе заданного и фактического значения температуры котловой воды степень модуляции и соответствующим образом управляет горелкой. Повышение температуры котловой воды ограничивается термостатным ограничителем в устройстве управления горелкой до 82 °С.

Контроль для погодозависимой . . . (продолжение)

Приготовление горячей воды

Если температура водонагревателя на 2,5 К ниже заданного значения температуры емкостного водонагревателя, происходит включение или переключение горелки, циркуляционного насоса и трехходового клапана.

Заданное значение температуры котловой воды в состоянии при поставке на 20 К выше заданного значения температуры емкостного водонагревателя (настройка в кодовом адресе "60"). Если фактическая температура емкостного водонагревателя поднимется на 2,5 К выше заданного значения этой температуры, то горелка выключается, и активируется задержка выключения циркуляционного насоса.

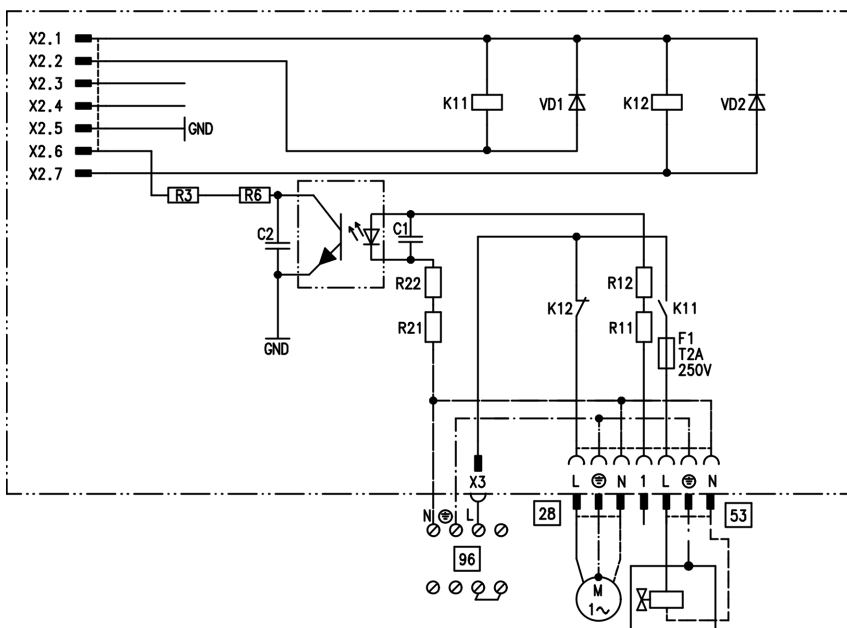
Дополнительный подогрев воды

Функция дополнительного подогрева активируется, если циклограмма переключения режима настроена на четвертый цикл.

Настройка заданного значения температуры для дополнительного подогрева может быть выполнена в кодовом адресе "58".

Внутренние модули расширения для внешних подключений

Внутренний модуль расширения Н1

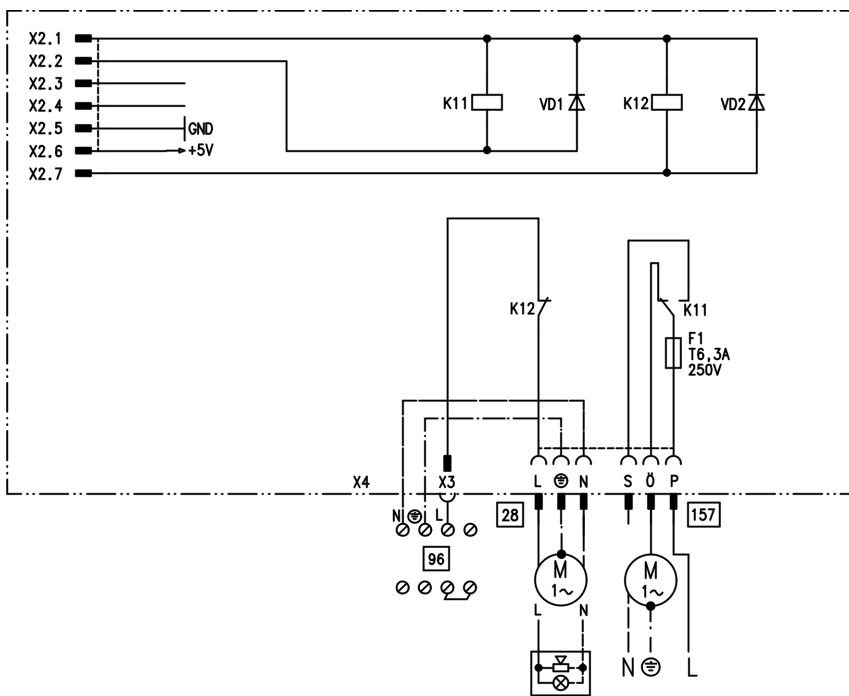


Внутренний модуль расширения Н1 встроен в корпус контроллера. К релейному выходу [28] могут быть подключены по выбору приведенные далее функции. Назначение функции осуществляется кодовым адресом "53":

- Общий сигнал неисправности (код 53:0)
 - Циркуляционный насос (код 53:1, состояние при поставке)
 - Насос отопительного контура без смесителя (код 53:2)
- К разъему [53] можно подключить внешний предохранительный клапан.

Внутренние модули расширения для . . . (продолжение)

Внутренний модуль расширения H2 (принадлежность)



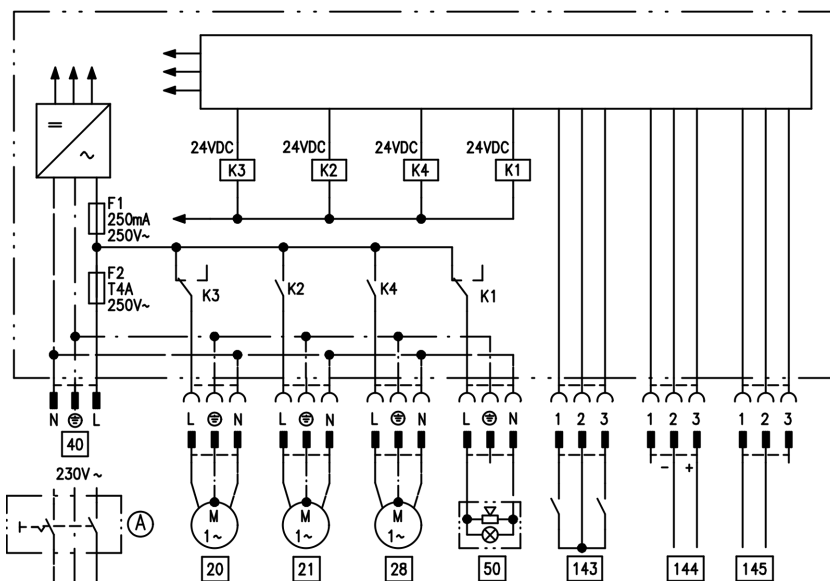
Внутренний модуль расширения H2 встраивается в корпус контроллера вместо внутреннего модуля расширения H1. К релейному выходу [28] могут быть подключены по выбору приведенные далее функции. Назначение функции осуществляется кодовым адресом "53":

- Общий сигнал неисправности (код "53:0")
- Циркуляционный насос (код "53:1") (только в режиме погодозависимой теплогенерации)
- Насос отопительного контура без смесителя (код "53:2")

Посредством разъема [157] может быть отключено вытяжное устройство при пуске горелки.

Модули расширения для внешних подключений (принадлежность)

Внешний модуль расширения Н1



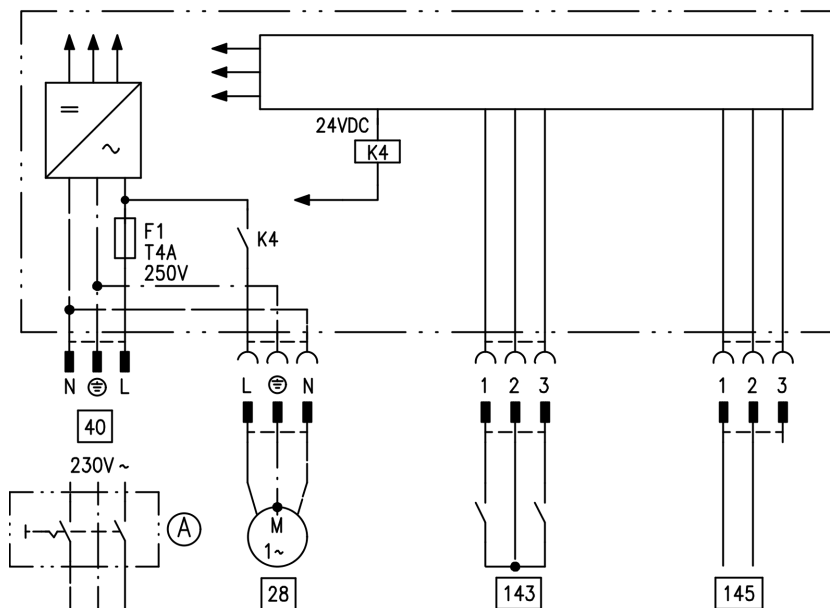
Внешний модуль расширения подключается через шину КМ к контроллеру водогрейного котла. При помощи модуля расширения можно одновременно управлять указанными далее устройствами:

- Ⓐ сетевой выключатель (приобретается отдельно)
- 20 Насос отопительного контура без смесителя
- 21 Циркуляционный насос греющего контура емкостного водонагревателя
- 28 Циркуляционный насос (только в режиме погодозависимой теплогенерации)
- 40 Подключения к сети
- 50 Общий сигнал ОТКАЗ

- 143 ■ Внешняя блокировка (клемма 2 - 3)
- Внешний запрос (клемма 1 - 2)
- Внешнее переключение программы управления (клемма 1 - 2) (только в режиме погодозависимой теплогенерации)
Назначение функции "Внешнее переключение программы управления" осуществляется кодовым адресом "91".
- 144 Внешнее заданное значение от 0 до 10 В
- 145 Шины КМ-BUS

Модули расширения для внешних . . . (продолжение)

Внешний модуль расширения H2



Внешний модуль расширения подключается через шину КМ к контроллеру водогрейного котла. При помощи модуля расширения можно одновременно управлять указанными далее устройствами:

- (A) сетевой выключатель (приобретается отдельно)
- 28 Циркуляционный насос (только в режиме погодозависимой теплогенерации)
- 40 Подключения к сети

- 143 ■ Внешняя блокировка (клемма 2 - 3)
- Внешний запрос (клемма 1 - 2)
- Внешнее переключение программы управления (клемма 1 - 2) (только в режиме погодозависимой теплогенерации)
Назначение функции "Внешнее переключение программы управления" осуществляется кодовым адресом "91".
- 145 Шины КМ-BUS

Функции контроллеров

Внешнее переключение программ управления

Функция "Внешнее переключение программ управления" реализуется через вход "143" внешнего модуля расширения. Настройка отопительных контуров, на которые воздействует переключение программ управления, выполняется в кодовом адресе "91":

Переключение программы управления	Режим кодирования
Без переключения	91:0
Отопительный контур без смесителя А1	91:1
Отопительный контур со смесителем М2	91:2
Отопительный контур без смесителя и отопительный контур со смесителем	91:3

Настройка направления переключения программ управления выполняется в кодовом адресе "D5":

Переключение программы управления	Режим кодирования
Переключение в направлении "Постоянно пониженный" или "Постоянно дежурный режим" (в зависимости от настройки заданного значения)	d5:0
Переключение в направлении "Постоянное отопление"	d5:1

Длительность переключения программ управления можно задать в кодовом адресе "F2":

Переключение программы управления	Режим кодирования
Без переключения программ управления	F2:0
Длительность переключения программ управления от 1 до 12 часов	от F2:1 до F2:12

Функции контроллеров (продолжение)

Переключение программ управления остается активным, пока замкнут контакт, но как минимум в течение времени, настроенного в кодовом адресе "F2".

Внешняя блокировка

Функция "Внешняя блокировка" реализуется через вход "143" внешнего модуля расширения.

Настройка влияния сигнала "Внеш. блокировка" на подключенные циркуляционные насосы выполняется в кодовом адресе "32".

Внешний запрос

Функция "Внешний запрос" реализуется через вход "143" внешнего модуля расширения. Настройка влияния сигнала "Внеш. запрос" на подключенные циркуляционные насосы выполняется в кодовом адресе "34".

Настройка минимального заданного значения температуры котловой воды при внешнем запросе выполняется в кодовом адресе "9b".

Программа удаления воздуха

В программе удаления воздуха циркуляционный насос в течение 20 мин попеременно включается и выключается на 30 с. Переключающий клапан попеременно включается на определенное время на режим отопления и на режим приготовления горячей воды. Горелка при работе в программе удаления воздуха выключена.

Программа удаления воздуха активируется кодовым адресом "2F:1". Спустя 20 мин программа автоматически выключается, и в кодовом адресе "2F" устанавливается значение "0".

Функции контроллеров (продолжение)

Программа наполнения

В состоянии при поставке переключающий вентиль находится в среднем положении, благодаря чему установка может быть полностью наполнена. После включения контроллера переключающий вентиль уже не устанавливается в среднее положение.

После этого переключающий вентиль может быть переведен в среднее положение кодовым адресом "2F:2". Если в этом положении контроллер будет выключен, то установка может быть наполнена полностью.

Наполнение при включенном контроллере

Если наполнение установки должно быть выполнено при включенном контроллере, то переключающий вентиль переводится при помощи кодового адреса "2F:2" в среднее положение, и насос включается.

Если функция активирована в кодовом адресе "2F", то горелка выключается. Спустя 20 мин программа автоматически выключается, и в кодовом адресе "2F" устанавливается значение "0".

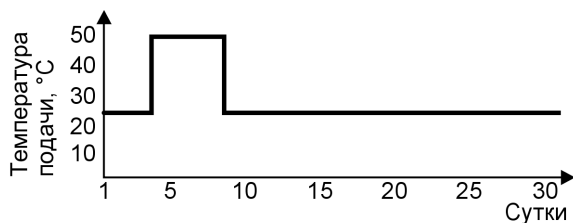
Функция сушки теплого пола

Функция сушки теплого пола обеспечивает сушку теплых полов. При этом обязательно должны быть приняты во внимание указания изготовителя теплого пола. При активированной функции сушки теплого пола насос отопительного контура со смесителем включается, и температура подачи поддерживается на настроенном профиле. После окончания (30 дней) отопительный контур со смесителем автоматически регулируется с использованием настроенных параметров. Соблюдать EN 1264. Составляемый специалистом по отопительной технике протокол должен содержать следующие сведения по прогреву:

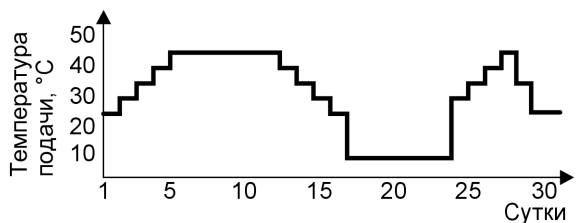
- Параметры прогрева с соответствующими температурами подачи
 - Достигнутая макс. температура подачи
 - Состояние и наружная температура при передаче заказчику
- Настройка различных температурных профилей выполняется через кодовый адрес "F1".
- После сбоя электропитания или выключения блока управления функция продолжает работать. Когда функция сушки теплого пола закончена или адрес "F1:0" установлен вручную, включается режим "Отопление и нагрев воды".

Функции контроллеров (продолжение)

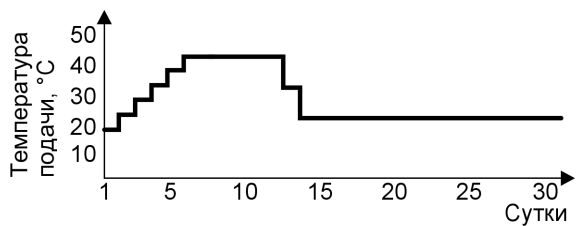
Температурный профиль 1: (EN 1264-4) код "F1:1"



Температурный профиль 2: (Положение по паркетной и напольной технике) код "F1:2"

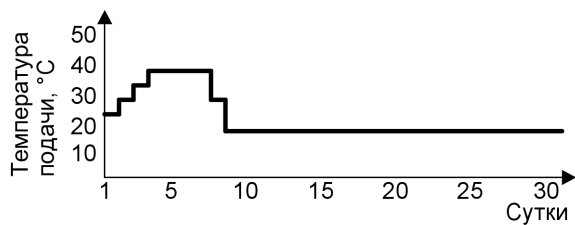


Температурный профиль 3: код "F1:3"

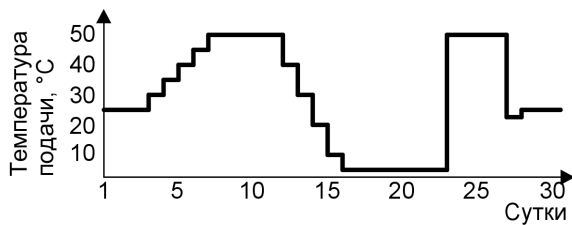


Функции контроллеров (продолжение)

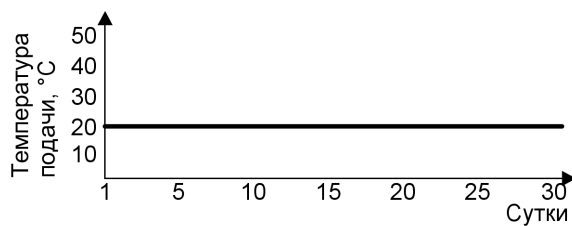
Температурный профиль 4: код "F1:4"



Температурный профиль 5: код "F1:5"



Температурный профиль 6 (состояние при поставке): код "F1:6"



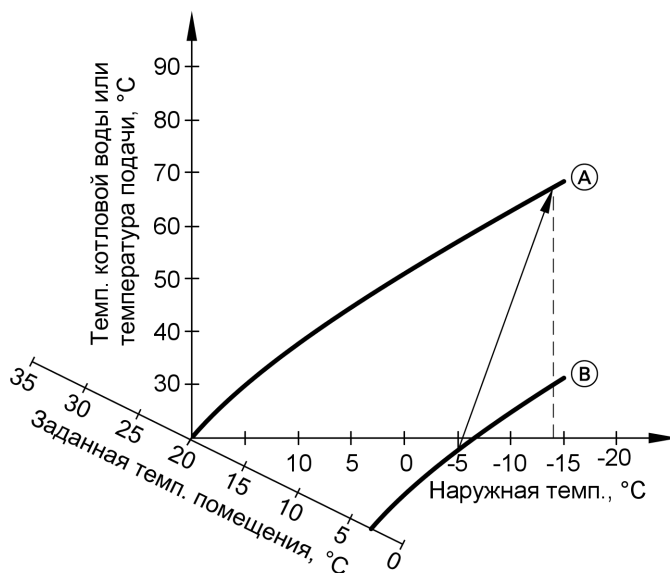
Функции контроллеров (продолжение)

Подъем пониженной температуры помещения

В режиме работы с пониженной температурой помещения можно автоматически повысить заданное значение температуры помещения в зависимости от наружной температуры. Подъем температуры осуществляется в соответствии с настроенной отопительной характеристикой и максимум до нормальной заданной температуры помещения.

Настройка предельных значений наружной температуры для начала и конца подъема температуры осуществляется в кодовых адресах "F8" и "F9".

Пример с настройками в состоянии при поставке



Ⓐ Отопительная характеристика для режима с нормальной температурой помещения

Ⓑ Отопительная характеристика для режима с пониженной температурой помещения

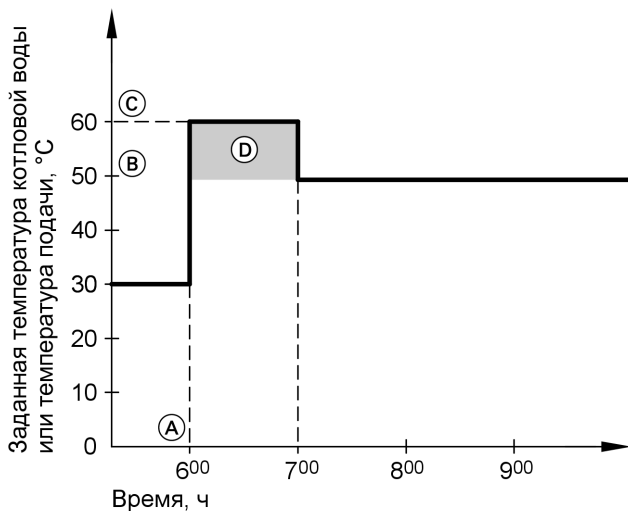
Функции контроллеров (продолжение)

Сокращение времени нагрева

При переходе от режима с пониженной температурой помещения в режим с нормальной температурой помещения температура котловой воды или, соответственно, температура подачи повышается в соответствии с установленной отопительной характеристикой. Повышение температуры котловой воды или, соответственно, температуры подачи может выполняться автоматически.

Настройка значения и длительности дополнительного повышения заданного значения температуры котловой воды или, соответственно, температуры подачи выполняется в кодовых адресах "FA" и "Fb".

Пример с настройками в состоянии при поставке




- (A) Начало режима отопления с нормальной температурой помещения
- (B) Заданное значение температуры котловой воды или подачи в соответствии с установленной отопительной характеристикой

Функции контроллеров (продолжение)

- Ⓒ Заданное значение температуры котловой воды или подачи в соответствии с кодовым адресом "FA":
50 °C + 20 % = 60 °C
- Ⓓ Длительность режима с повышенным заданным значением температуры котловой воды или подачи в соответствии с кодовым адресом "Fb":
60 мин

Кодовые переключатели дистанционного управления

Кодовые переключатели находятся на печатной плате в верхней части корпуса.

Дистанционное управление	Положение кодового переключателя
Дистанционное управление воздействует на отопительный контур без смесителя A1	ON  1 2 3 4
Дистанционное управление воздействует на отопительный контур со смесителем M2	ON  1 2 3 4
При подключении отдельного датчика температуры помещения установить кодовый переключатель "3" на "ON"	ON  1 2 3 4

Электронный регулятор сжигания

Электронный регулятор сжигания использует физическую зависимость между величиной тока ионизации и коэффициентом избытка воздуха λ . При использовании газа любого качества и коэффициенте избытка воздуха 1 устанавливается максимальный ток ионизации. Сигнал ионизации анализируется регулятором сжигания, и устанавливается значение коэффициента избытка воздуха в диапазоне от $\lambda=1,24$ до 1,44. В этом диапазоне обеспечивается оптимальное качество сгорания. Электронная газовая арматура регулирует затем в зависимости от имеющегося качества газа необходимый расход газа.

Для контроля качества сгорания измеряется содержание CO_2 или O_2 в уходящих газах. На основе результатов измерений определяется имеющийся коэффициент избытка воздуха. Зависимость между содержанием CO_2 или O_2 и коэффициентом избытка воздуха λ представлена в таблице ниже.

Коэффициент избытка воздуха λ – содержание CO_2/O_2

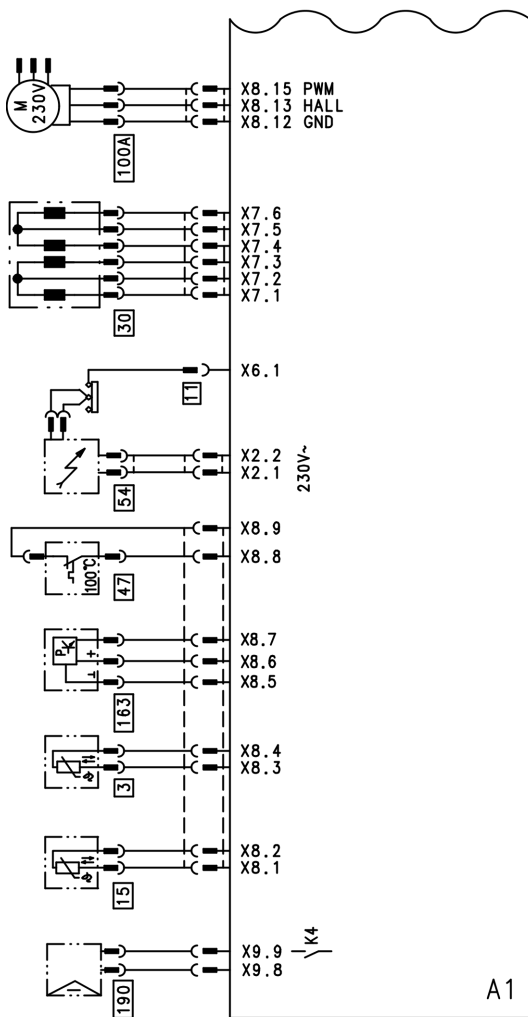
Коэффициент избытка воздуха λ	Содержание O_2 (%)	Содержание CO_2 (%) для природного газа E	Содержание CO_2 (%) для природного газа LL	Содержание CO_2 (%) для сжиженного газа P
1,24	4,4	9,2	9,1	10,9
1,27	4,9	9,0	8,9	10,6
1,30	5,3	8,7	8,6	10,3
1,34	5,7	8,5	8,4	10,0
1,37	6,1	8,3	8,2	9,8
1,40	6,5	8,1	8,0	9,6
1,44	6,9	7,8	7,7	9,3

Электронный регулятор сжигания (продолжение)

Для оптимальной регулировки сжигания система выполняет самокалибровку циклически или после прерывания напряжения (выключения) самостоятельно. При этом сжигание кратковременно регулируется на максимальный ток ионизации (соответствует коэффициенту избытка воздуха $\lambda=1$). Самокалибровка выполняется вскоре после пуска горелки и длится примерно 5 с. При этом образование CO может кратковременно превысить 1000 ppm.

Регулятор сжигания можно также откалибровать вручную, например, после выполнения работ по обслуживанию или сервисных работ.

Схема электрических соединений и электромонтажная схема - внутренние подключения



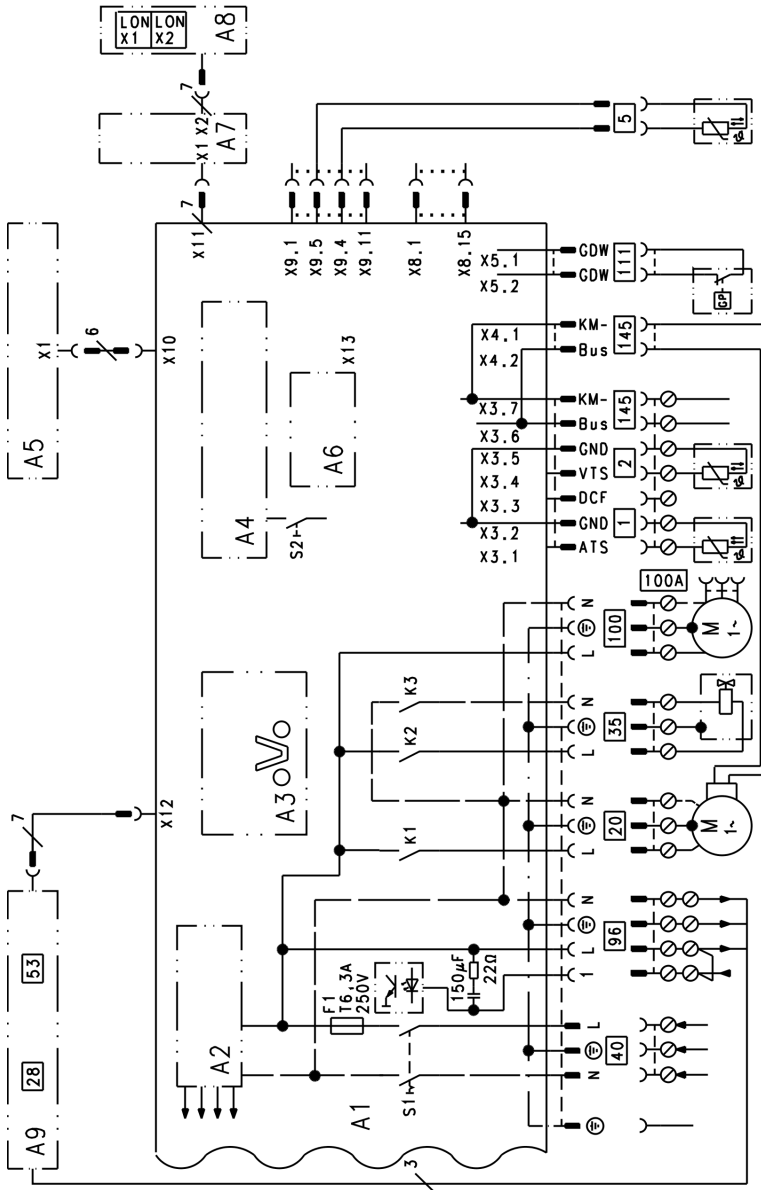
- A1 Монтажная плата
- X... Электрические интерфейсы
- 3 Датчик температуры котловой воды
- 11 Ионизационный электрод
- 15 Датчик температуры уходящих газов

- 30 Шаговый двигатель для переключающего клапана
- 47 Термовыключатель
- 54 Блок зажигания
- 100 Привод вентилятора
- 100 А Управление электродвигателем вентилятора

Схема электрических соединений и . . . (продолжение)

- | | |
|-----|----------------------|
| 163 | Датчик давления воды |
| 190 | Модулирующая катушка |

Схема электрических соединений и электромонтажная схема - внешние подключения



A1 Монтажная плата

A2 Блок сетевого выключателя

Схема электрических соединений и . . . (продолжение)

A3	Optolink	20	Внутренний циркуляционный насос
A4	Топочный автомат	28	Циркуляционный насос или
A5	Блок управления		Внешний циркуляционный насос отопительного контура
A6	Кодирующий штекер	35	Магнитоуправляемый запорный газовый вентиль
A7	Присоединительный адаптер	40	Подключение к сети
A8	Телекоммуникационный модуль LON	53	Внешний предохранительный электромагнитный клапан (сжиженный газ)
A9	Внутренний модуль расширения Н1	96	Принадлежности для сетевого подключения и Vitotrol 100
S1	Сетевой выключатель	100	Привод вентилятора
S2	Кнопка снятия сигнала неисправности	100	А Управление электродвигателем вентилятора
X...	Электрические интерфейсы	111	Реле контроля давления газа
1	Датчик наружной температуры	145	Шина КМ
2	Датчик температуры подачи для гидравлического разделителя		
5	Датчик температуры емкостного водонагревателя (штекер на кабельном жгуте)		

Спецификации деталей

Указания по заказу запасных деталей!

При заказе указать № для заказа и заводской № (см. фирменную табличку), а также номер позиции детали (из данной спецификации). Стандартные детали можно приобрести через местную торговую сеть.

- | | | | |
|-----|--|-----|--|
| 001 | Присоединительная труба теплообменника с уплотнениями | 022 | Присоединительный трубопровод мембранного расширительного бака |
| 002 | Трубопровод подающей магистрали | 023 | Мембранный расширительный бак |
| 003 | Присоединительная труба подающей магистрали емкостного водонагревателя | 024 | Манометр |
| 005 | Присоединительная труба емкостного водонагревателя | 025 | Быстродействующий удалитель воздуха G $\frac{3}{8}$ |
| 006 | Присоединительная труба обратной магистрали | 026 | Перепускной клапан |
| 007 | Газовый трубопровод | 027 | Предохранительный вентиль |
| 008 | Емкостный водонагреватель с поз. 048 (2 шт.) | 028 | Вентиляционный кран G $\frac{3}{8}$ |
| 009 | Сифон | 029 | Линейный шаговый двигатель |
| 010 | Сливной шланг конденсата 800 мм | 031 | Шаровой кран R $\frac{1}{2}$ с рукояткой |
| 011 | Труба для слива конденсата | 032 | Комплект уплотнений штекерного соединителя |
| 012 | Теплообменник | 033 | Комплект плоских уплотнительных прокладок |
| 013 | Щиток корпуса с звукоизолирующим матом | 034 | Комплект уплотнений стопора штекерного соединителя |
| 016 | Защелка (комплект) | 035 | Пружинный стопор |
| 017 | Присоединительный элемент котла | 040 | Проходные насадки (комплект) |
| 018 | Заглушка | 041 | Блок обратной магистрали |
| 019 | Уплотнитель в системе подачи воздуха | 042 | Присоединительный уголок обратной магистрали |
| 020 | Манжетное уплотнение | 043 | Стопорная шпилька (5 шт.) |
| 021 | Проходная насадка присоединительного элемента котла (комплект) | 044 | Зажим (5 шт.) |
| | | 045 | Конденсатосборник |
| | | 046 | Сливной шланг конденсата 1500 мм |
| | | 047 | Сливной шланг конденсата 400 мм |
| | | 048 | Гильза |
| | | 052 | Пламенная голова |
| | | 053 | Уплотнение пламенной головы |
| | | 058 | Уплотнение выходного отверстия вентилятора |
| | | 059 | Вентилятор |
| | | 061 | Газовая регулирующая арматура |
| | | 062 | Дверца горелки |
| | | 063 | Устройство зажигания |
| | | 070 | Уплотнение ионизационного электрода |

Спецификации деталей (продолжение)

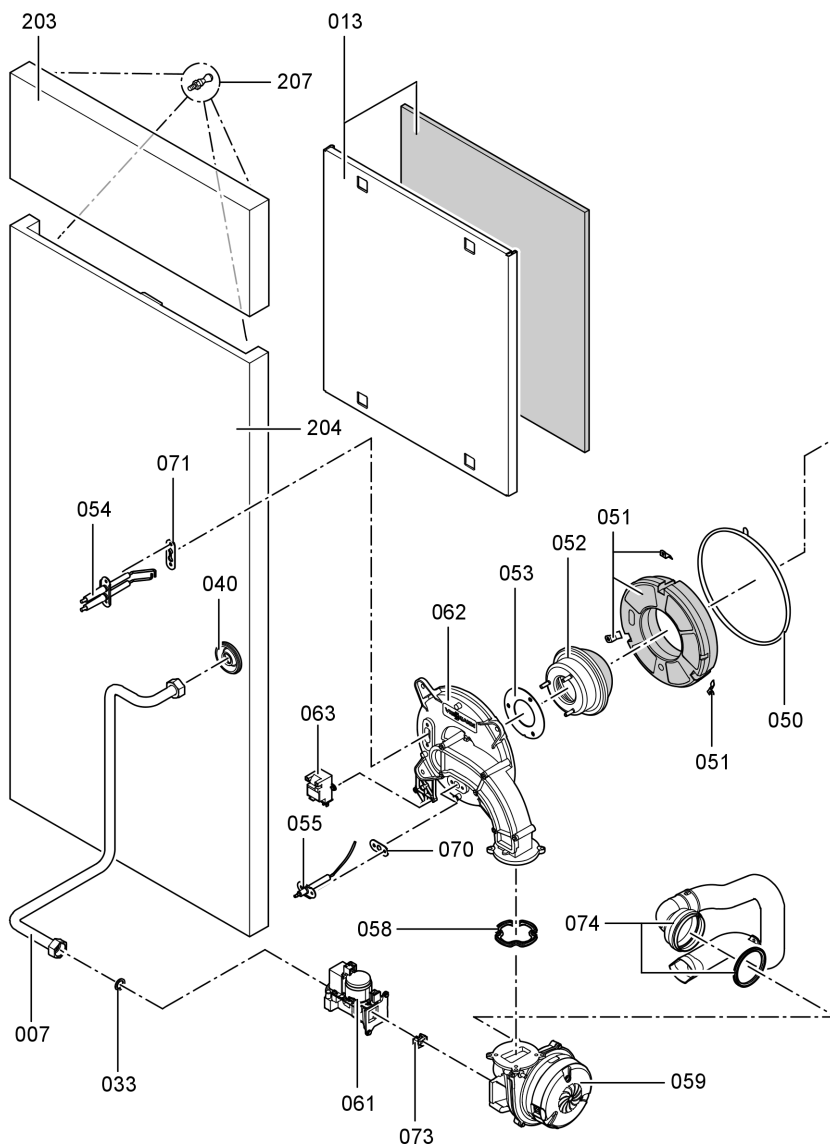
- | | |
|--|--|
| 071 Уплотнение поджигающего электрода | 202 Задний верхний щиток |
| 073 Форсунка | 203 Верхний передний щиток |
| 074 Удлинитель Вентури | 204 Нижний передний щиток |
| 100 Контроллер | 205 Траверса |
| 101 Задняя крышка | 206 Регулируемая опора |
| 102 Запорная скоба (10 штук) | 207 Крепежные элементы |
| 103 Опора | 301 Двигатель циркуляционного насоса |
| 104 Поворотная консоль | 350 Уплотнительная шайба |
| 105 Шарнирные болты (10 шт.) | 351 Разгрузка от натяжения |
| 106 Заслонка | 352 Уплотнение |
| 107 Держатель манометра | 354 Фланец электрода анодной защиты с уплотнением |
| 108 Зажим (10 шт.) | 355 Теплоизоляция фланца |
| 109 Шарнир (10 шт.) | |
| 110 Кодированный штекер котла | |
| 111 Предохранитель 6,3 АТ (10 штук) | Быстроизнашиваемые детали |
| 112 Блок управления для режима с постоянной температурой подачи | 050 Уплотнение горелки |
| 113 Блок обслуживания для погодозависимой теплогенерации | 051 Теплоизоляционное кольцо |
| 122 Телекоммуникационный модуль LON (принадлежность) | 054 Поджигающий электрод с уплотнением |
| 123 Адаптерная монтажная плата модуля LON (принадлежность) | 055 Ионизационный электрод с уплотнением |
| 125 Патрон предохранителя | 353 Магнийевый электрод пассивной анодной защиты Ø = 40 x 270/240 |
| 126 Внутренний модуль расширения Н1 | |
| 150 Датчик давления воды | Отдельные детали без рисунка |
| 151 Датчик наружной температуры | 038 Специальная смазка |
| 152 Датчик температуры емкостного водонагревателя | 039 Теплопроводящая паста |
| 153 Датчик температуры уходящих газов | 072 Уплотнение G ¾ (5 шт.) |
| 154 Термовыключатель | 116 Кабельный жгут X8/X9 |
| 155 Температурный датчик | 117 Кабельный жгут 100/35/54 (вспомогательное заземление) |
| 174 Присоединительная труба обратной магистрали емкостного водонагревателя | 118 Соединительный кабель магнитоуправляемого запорного газового вентиля |
| 200 Боковые щитки | 119 Кабельный жгут заземления/модуля зажигания |
| 201 Передний верхний щиток | 120 Соединительный кабель шагового двигателя |
| | 121 Кабельный жгут ионизации / шины КМ внутренний |
| | 126 Ответный штекер |



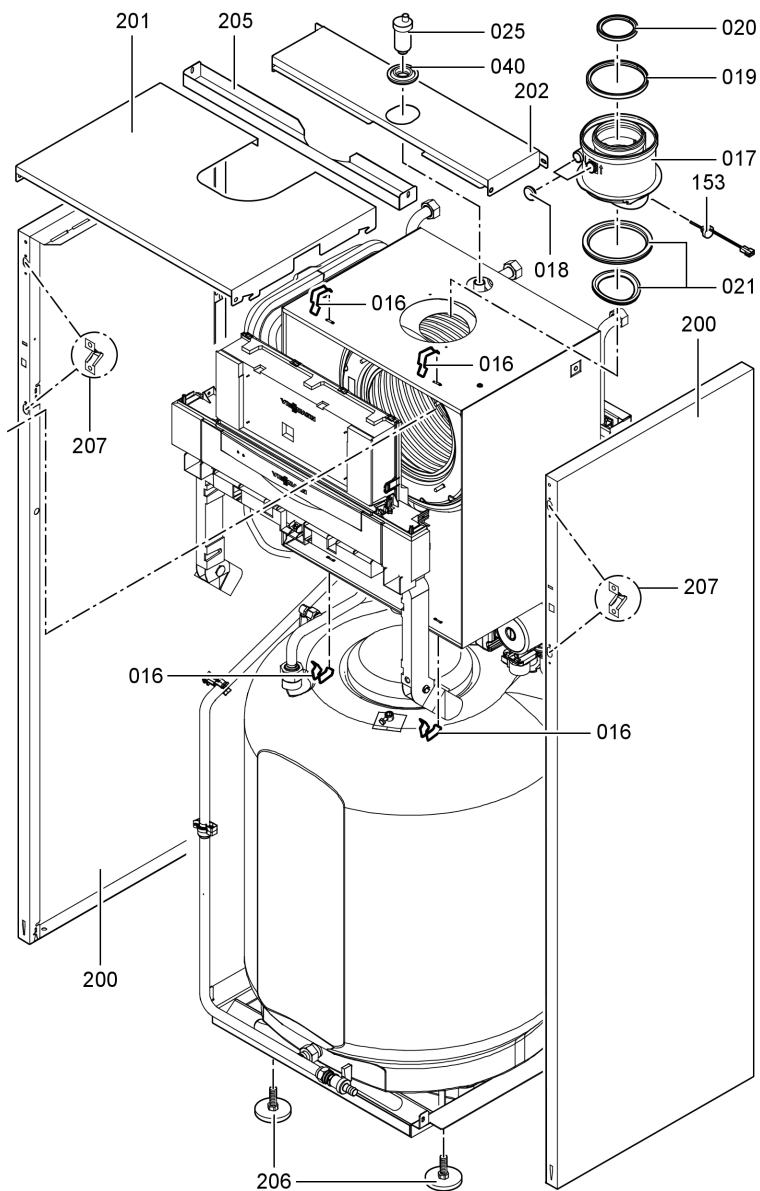
Спецификации деталей (продолжение)

- | | | | |
|-----|---|-----|--|
| 127 | Фиксатор кабеля | 401 | Инструкция по эксплуатации для режима погодозависимой теплогенерации |
| 128 | Брызговик | 403 | Инструкция по монтажу |
| 208 | Лакировальный карандаш, белый | 404 | Инструкция по сервисному обслуживанию |
| 209 | Лак в аэрозольной упаковке, белый | 405 | Инструкция по монтажу телекоммуникационного модуля LON |
| 400 | Инструкция по эксплуатации для режима постоянной температуры подачи | Ⓐ | Фирменная табличка |

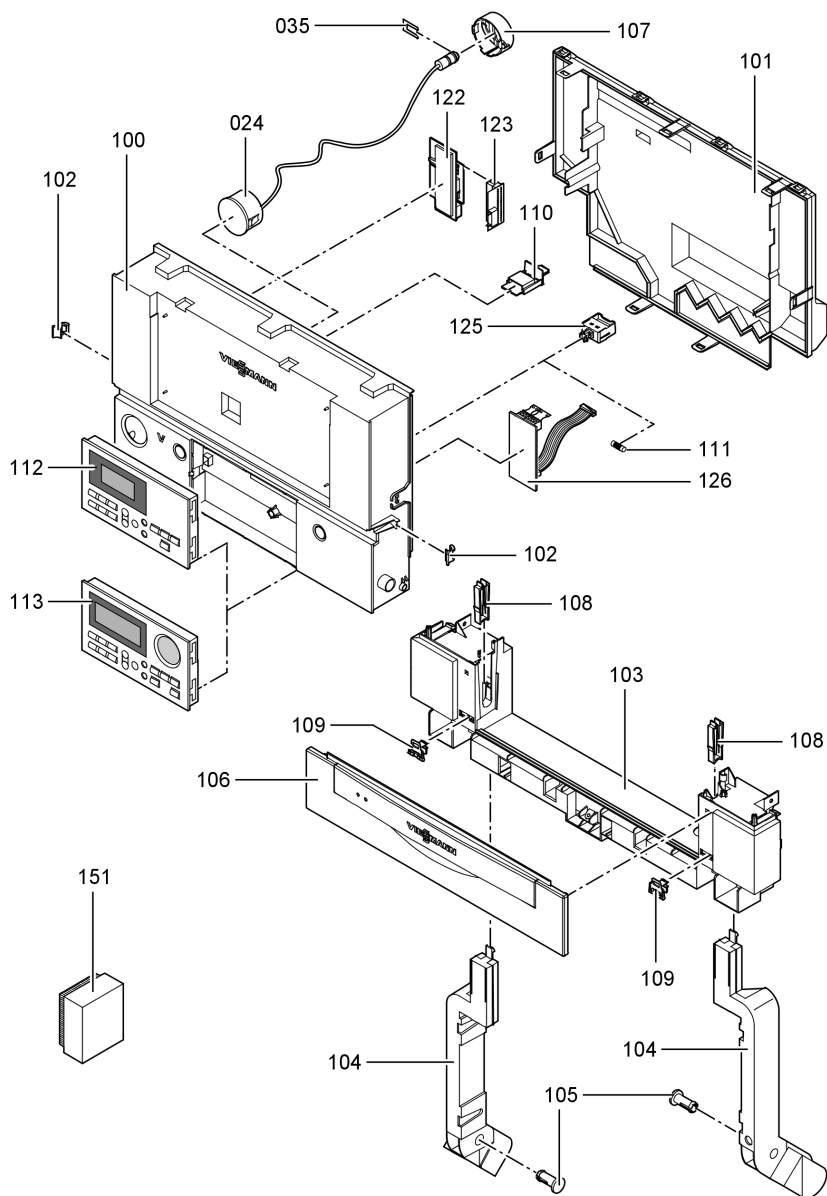
Спецификации деталей (продолжение)



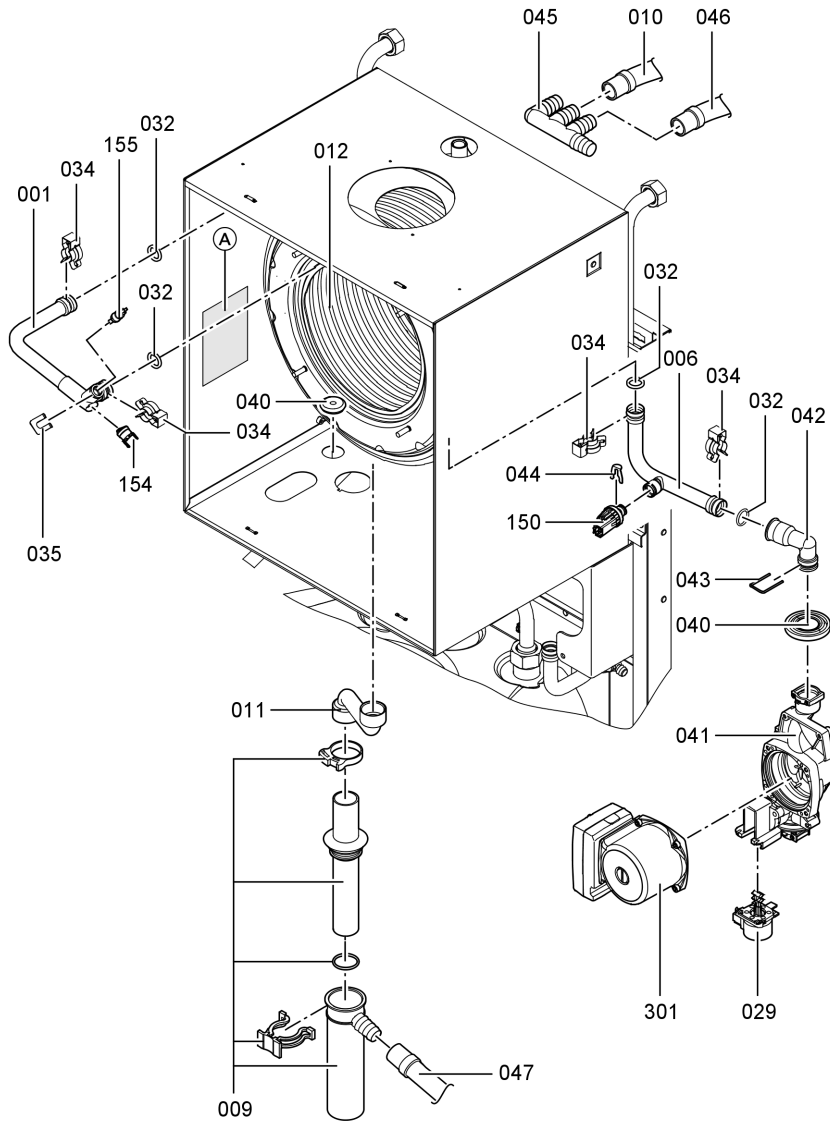
Спецификации деталей (продолжение)



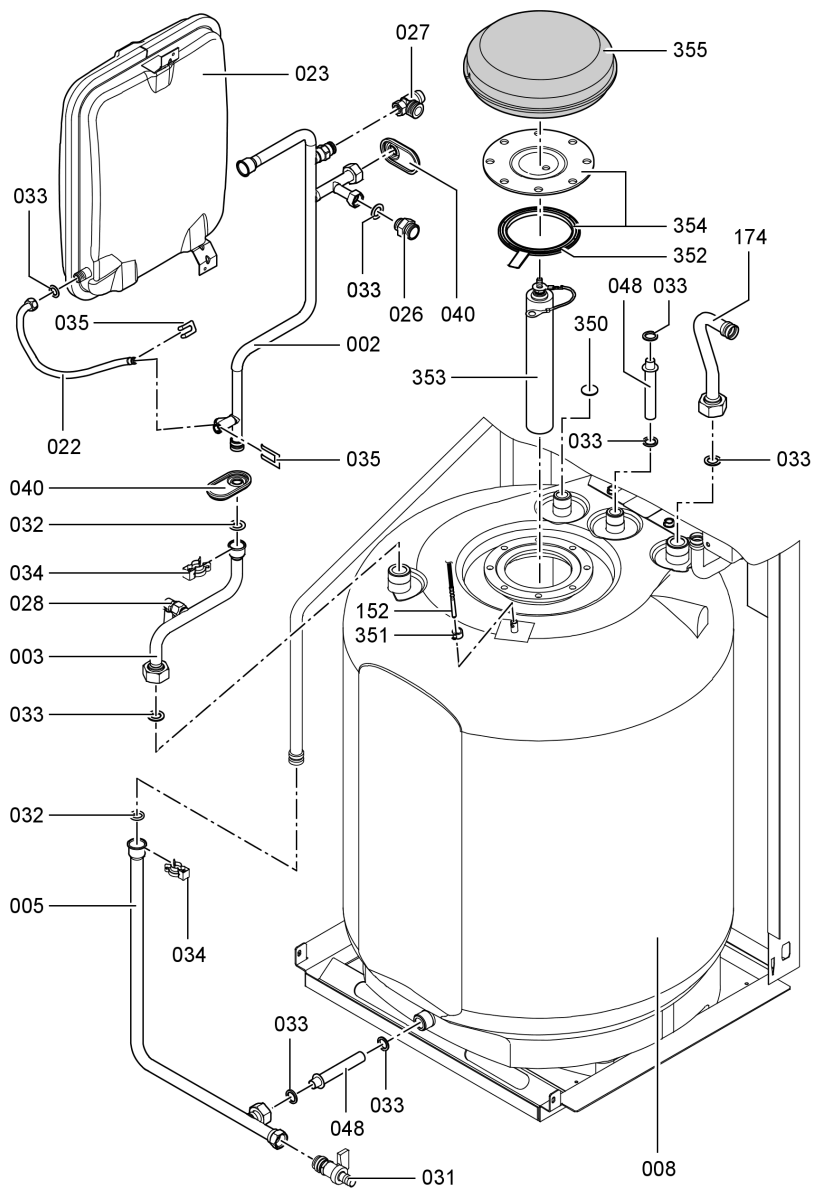
Спецификации деталей (продолжение)



Спецификации деталей (продолжение)



Спецификации деталей (продолжение)



5699 686 GUS

Протоколы

Параметры на- стройки и результа- ты измерений Дата: Испол- нитель: 	Заданное зна- чение	Первич- ный ввод в эксплуа- тацию	Техниче- ское/ сервисное обслужи- вание
Полное давление потока	макс. 57,5 мбар		
Давление присоеди- нения (давление течения)			
<input type="checkbox"/> для природного газа E	мбар 17,4-25 мбар		
<input type="checkbox"/> для природного газа LL	мбар 17,4-25 мбар		
<input type="checkbox"/> для сжиженного газа <i>Отметить крести- ком вид газа</i>	мбар 42,5-57,5 мбар		
Содержание углекис- лого газа CO₂			
<input checked="" type="checkbox"/> на минимальной тепловой мощности	об. %		
<input checked="" type="checkbox"/> на максимальной тепловой мощности	об. %		
Содержание кисло- рода O₂			
<input checked="" type="checkbox"/> на минимальной тепловой мощности	об. %		
<input checked="" type="checkbox"/> на максимальной тепловой мощности	об. %		
Содержание моно- окси углерода CO			
<input checked="" type="checkbox"/> на минимальной тепловой мощности	ppm		
<input checked="" type="checkbox"/> на максимальной тепловой мощности	ppm		

5639 686 GUS

Технические данные

Номинальное напряжение	230 В	Настройка электронных термостатных ограничителей	82 °С
Номинальная частота	50 Гц	Настройка ограничителя температуры	100 °С (постоянно)
Номинальный ток	6 А	Входной предохранитель (сеть)	макс. 16 А
Класс защиты	I	Потребляемая мощность	65 Вт
Степень защиты	IP X 4 D согласно EN 60529		
Допустимая температура окружающего воздуха			
■ в рабочем режиме	от 0 до +40 °С		
■ при хранении и транспортировке	от -20 до +65 °С		

Газовый водогрейный котел

Диапазон номинальной тепловой нагрузки	кВт	5,2 - 26
Т_{под.}/Т_{обр.} 50/30 °С		
Диапазон номинальной тепловой нагрузки		
при отоплении помещений	кВт	4,9 - 24,7
при приготовлении горячей воды	кВт	4,9 - 24,7
Параметры потребляемой мощности		
при максимальной нагрузке		
Природный газ E	м ³ /ч	2,61
Природный газ LL	м ³ /ч	3,04
Сжиженный газ	кг/ч	1,93
Идентификатор изделия		CE-0085 BR 0433

Указание

Параметры потребляемой мощности служат лишь для документации (например, для заявки на газ) или в целях дополнительной волюметрической проверки настройки. Вследствие заводской настройки запрещается изменять указанные здесь давления газа. Условия: 15°С, 1013 мбар.

Технические данные

Технические данные (продолжение)

Характеристики изделия (согласно Положения об экономии энергии)

Диапазон номинальной тепловой нагрузки	кВт	5,2 - 26
Т_{под.}/Т_{обр.} 50/30 °С		
К.п.д. μ при		
■ 100 % номинальной тепловой нагрузки	%	96,0
■ 30% номинальной тепловой нагрузки	%	107,4
Потери на поддержание готовности $q_{в,70}$ (макс. предельное значение)	%	0,7
Потребляемая электр. мощность (макс. предельное значение)		
при температуре		
■ 100 % номинальной тепловой нагрузки	Вт	210
■ 30 % номинальной тепловой нагрузки	Вт	70

Свидетельство о соответствии стандартам

Свидетельство о соответствии стандартам для прибора Vitodens 333-F

Мы, фирма Viessmann Werke GmbH & Co KG, D-35107 Allendorf, заявляем на собственную ответственность, что изделие **Vitodens 333-F** соответствует следующим стандартам:

DIN 4702-6	EN 50 165
DIN 4753	EN 55 014
EN 483	EN 60 335
EN 625	EN 61 000-3-2
EN 677	EN 61 000-3-3
EN 806	

В соответствии с положениями указанных ниже директив данному изделию присвоено обозначение **CE-0085**:

97/23/EG	92/42/EWG
89/336/EWG	2006/ 95/EG
90/396/EWG	

Настоящее изделие удовлетворяет требованиям директивы по к.п.д. (92/42/EWG) для **конденсационных котлов**.

При энергетической оценке отопительных и вентиляционных установок в соответствии с DIN V 4701-10, которая требуется согласно (немецкому) Положению об экономии энергии, определение показателей установок, в которых используется изделие **Vitodens 333-F**, можно производить с учетом показателей продукта, полученных при типовом испытании по нормам ЕС (см. таблицу "Технические данные").

Аллendorф, 12 января 2007 года

Viessmann Werke GmbH&Co KG



по доверенности Манфред Зоммер

Свидетельства

**Сертификат изготовителя согласно 1-му Федеральному постановлению
об охране приземного слоя атмосферы от вредных воздействий**

Мы, фирма Viessmann Werke GmbH & Co KG, D-35107 Allendorf, подтверждаем, что в изделии **Vitodens 333-F** соблюдены предельные значения NO_x , требуемые согласно 1-му (немецкому) Федеральному постановлению об охране приземного слоя атмосферы от вредных воздействий, §7 (2).

Аллендорф, 12 января 2007 года

Viessmann Werke GmbH&Co KG



по доверенности Манфред Зоммер

Предметный указатель

L	
LON.....	50
LON	
■ Актуализация списка абонентов	52
■ Контроль неисправностей	51
■ Настройка номера абонента	51
V	
Vitocom 300.....	51
Vitotronic 200-H.....	51, 123
B	
Вид газа	16
Внешний запрос	135
Внешняя блокировка	135
Время нагрева	140
Вызов сообщения о неисправности	100
Г	
Газовая регулирующая арматура	20
Д	
Давление в установке	11
Давление подключения газа	20
Давление присоединения	19
Датчик наружной температуры	115
Датчик температуры емкостного водонагревателя	117
Датчик температуры котловой воды	117
Датчик температуры подающей магистрали	117
Датчик температуры уходящих газов	118
Демонтаж горелки	24
Дистанционное управление	141
Дополнительный подогрев воды	129
Ж	
Журнал неисправностей	100
З	
Зажигание	27
Заменить магниевый электрод пассивной анодной защиты	34
Заменить электрод пассивной анодной защиты	34
Запасные детали	148
И	
Ионизационный электрод	27
Исполнение установки	41
Испытание на герметичность системы LAS	23
К	
Квитирование индикации неисправности	99
Кодирование при вводе в эксплуатацию	40
Коды неисправностей	100
Комплект привода смесителя для отопительного контура со смесителем	122
Контроллер	126
М	
Мембранный расширительный бак	10
Модуль расширения	
■ внешний Н1	132
■ внешний Н2	133
■ внутренний	130
■ внутренний Н1	130
■ внутренний Н2	131

Предметный указатель (продолжение)

Н

Наклон отопительной характеристики	48
Наполнить установку	11
Направление вращения электродвигателя смесителя	
■ Изменение	122
■ Проверка	122
Настройка времени	15
Настройка даты	15
Неисправности	98
Нормальная температура помещения	49

О

Обзор сервисных уровней	87
Обслуживание	
■ Квитирование	54
■ Сброс	54
Ограничитель температуры	119
Опрос режимов работы	96
Органы индикации	126, 127
Органы управления	126, 127
Отопительная характеристика	46
Очистить водонагреватель	32
Очистить камеру сгорания	28
Очистить теплообменные поверхности	28

П

Память неисправностей	100
Параметры регулятора сжигания	123
Первичный ввод в эксплуатацию	10
Переключение программ управления	134
Переключение языка	15
Переоборудование на другой вид газа	17
Пламенная голова	26
Подъем пониженной температуры помещения	139
Полное давление потока	20
Пониженная температура помещения	50
Предохранитель	121
Предохранительная цепь	119
Проверить качество сгорания	38
Проверить магниевый электрод пассивной анодной защиты	34
Проверить электрод пассивной анодной защиты	34
Проверка функций	94
Программа наполнения	136
Программа удаления воздуха	135
Протокол	156
Прямые опросы	88

Р

Регулировка температуры помещения	49
Регулировка тепловой нагрузки	21
Регулятор сжигания	123, 142
Режим кодирования 1	
■ Вызов	56
Режим кодирования 2	
■ Вызов	59

Предметный указатель (продолжение)**С**

Сброс индикации неисправности	99
Сброс кодов в состояние при поставке	85
Сертификат изготовителя	160
Система отвода конденсата	29
Сифон	29
Смонтировать горелку	28
Сокращение времени нагрева	140
Структура индикации неисправностей	98
Схемы отопительных установок	40
Схемы установок	56
Схемы электрических соединений	144

Т

Телекоммуникационный модуль LON	50
Тест реле	94
Технические характеристики	157

У

Удаление воздуха	11
Удаление кодов	85
Уменьшение мощности нагрева	139
Уровень отопительной характеристики	48
Устройство обработки неисправностей	51

Ф

Функциональные описания	126
Функция сушки бесшовного пола	136
Функция сушки теплого пола	136

Х

Характеристики изделия	158
------------------------	-----

Ч

Чистящие средства	28
-------------------	----

Э

Электрическая схема	144
Электрод пассивной анодной защиты	
■ Проверить анод	30
Электроды розжига	27
Электронный регулятор сжигания	142

Указание относительно области действия инструкции

Компактный газовый конденсатный котел

Тип WR3C	начиная с заводского №
5,2 - 26 кВт	7246 892 ...

ТОВ "Віссманн"
вул. Димитрова, 5 корп. 10-А
03680, м.Київ, Україна
тел. +38 044 4619841
факс. +38 044 4619843

Представительство в г. Екатерин-
бурге
Ул. Крауля, д. 44, офис 1
Россия - 620109, Екатеринбург
Телефон : +7 / 343 / 210 99 73, +7 /
343 / 228 03 28
Телефакс: +7 / 343 / 228 40 03

Представительство в г. Санкт-
Петербурге
Пр. Стачек, д. 48
Россия - 198097, Санкт-Петербург
Телефон: +7 / 812 / 326 78 70
Телефакс: +7 / 812 / 326 78 72

Viessmann Werke GmbH&Co KG
Представительство в г. Москве
Ул. Вешних Вод, д. 14
Россия - 129337, Москва
Телефон: +7 / 495 / 77 58 283
Телефакс: +7 / 495 / 77 58 284
www.viessmann.ru

5699 686 GUS Оставляем за собой право на технические изменения.

Отпечатано на экологически чистой бумаге,
отбеленной без добавления хлора.

