

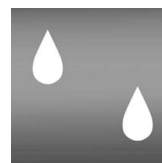
Инструкция по монтажу для специалистов

VIESSMANN

Vitodens 333-F

Тип WR3C

Компактный газовый конденсатный котел
от 5,2 до 26 кВт, исполнение для природного и сжиженного газа



VITODENS 333-F



Указания по технике безопасности



Во избежание опасностей, физического и материального ущерба просим строго придерживаться данных указаний по технике безопасности.

Указания по технике безопасности



Опасность

Этот знак предупреждает об опасности причинения физического ущерба.



Внимание

Этот знак предупреждает об опасности материального ущерба и вредных воздействий на окружающую среду.

Указание

Сведения, которым предшествует слово "Указание", содержат дополнительную информацию.

Целевая группа

Данная инструкция предназначена исключительно для аттестованных специалистов.

- Работы на газовом оборудовании разрешается выполнять только специалистам по монтажу, имеющим на это допуск ответственного предприятия по газоснабжению.
- Электротехнические работы разрешается выполнять только специалистам-электрикам, аттестованным на выполнение этих работ.

Предписания

При проведении работ должны соблюдаться

- законодательные предписания по охране труда,
- законодательные предписания по охране окружающей среды,
- требования организаций по страхованию от несчастных случаев на производстве,
- соответствующие правила техники безопасности по DIN, EN, ГОСТ, ПБ и ПТБ.

Работы на установке

- Выключить электропитание установки (например, посредством отдельного предохранителя или главным выключателем) и проконтролировать отсутствие напряжения.
- Принять меры по предотвращению повторного включения установки.
- При использовании газового топлива закрыть запорный газовый кран и предохранить его от случайного открывания.

Оглавление

Подготовка монтажа	
Информация об изделии	4
Подготовка к монтажу	4
■ Подготовка к монтажу водогрейного котла	4
Последовательность монтажа	
Монтаж водогрейного котла и подключений	9
■ Подключения греющего контура и контура водоразбора ГВС	9
Патрубок подсоединения газохода	12
Подключение газа	12
Откинуть контроллер	13
Проверка подключения электрода пассивной анодной защиты	14
Открытие корпуса контроллера	16
Электрические подключения	17
■ Назначение подключений на штекере 28	20
■ Прокладка соединительных кабелей	21
Закрыть корпус контроллера и вставить блок управления	22
Монтаж передних щитков	23
Ввод в эксплуатацию и настройка	24

Информация об изделии

Vitodens 333–F, WR3C

Предварительно настроен для эксплуатации на природном газе E и LL.
Переоборудование на сжиженный газ P (без комплекта сменных жиклеров)
см. в инструкции по сервисному обслуживанию.

Поставка котла Vitodens 333-F разрешена только в страны, указанные на фирменной табличке. Для поставки в другие страны авторизованным специализированным предприятием должен быть самостоятельно оформлен индивидуальный допуск на эксплуатацию в соответствии с законодательством данной страны.

Подготовка к монтажу

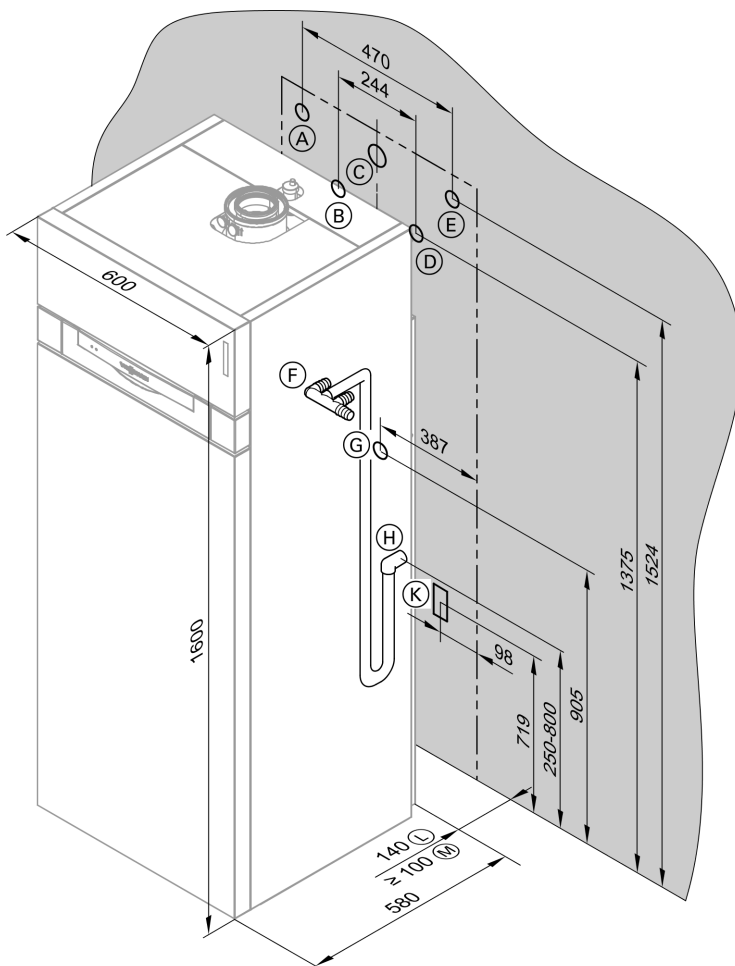
Подготовка к монтажу водогрейного котла

Подготовка на месте монтажа при использовании комплекта подключений (принадлежность):



Инструкция по монтажу комплекта подключений.

Подготовка к монтажу (продолжение)



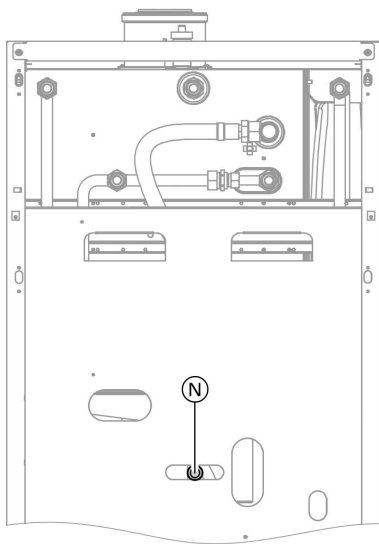
- Ⓐ Трубопровод холодной воды G^{3/4}
- Ⓑ Подающая магистраль отопительного контура G^{3/4}
- Ⓒ Патрубок подключения газа G^{3/4}
- Ⓓ Обратная магистраль отопительного контура G^{3/4}
- Ⓔ Трубопровод горячей воды G^{3/4}
- Ⓕ Конденсатосборник

- Ⓖ Отверстие для циркуляционного трубопровода
- Ⓗ Пристенный патрубок для подключения трубопровода для отвода конденсата
- Ⓚ Зона для электрических кабелей



Подготовка к монтажу (продолжение)

- Ⓛ Расстояние до стены при наличии комплекта подключений (принадлежность)
- Ⓜ Расстояние до стены при подключении патрубком заказчика



1. Подготовить подключения на стороне водяного контура. Тщательно промыть отопительную установку.

Указание

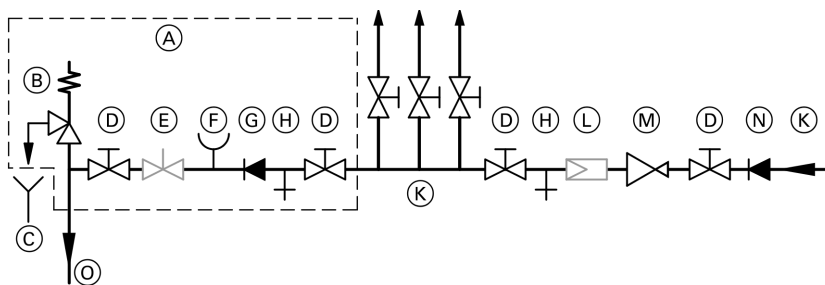
Если потребуется монтаж приобретаемого отдельно мембранного расширительного сосуда, он должен быть подключен к обратной магистрали отопительного контура.

Если не используется комплект для подключений (принадлежность), подключить к обратной магистрали отопительного контура приобретаемый отдельно наполнительный кран.

Подготовка к монтажу (продолжение)

2. Подготовить подключения на стороне контура водоразбора ГВС. Установить блок предохранительных устройств (принадлежность или приобретается отдельно) согласно EN 806 в трубопровод холодной воды.
Рекомендация:
монтаж предохранительного клапана поверх емкостного водонагревателя для защиты от загрязнения, образования накипи и высоких температур.
Подсоединить шланг для отвода конденсата к конденсатосборнику (F) (см. стр. 5). Для этого вынуть предварительно смонтированную на конденсатосборнике пробку.
3. Пропустить трубопровод для отвода конденсата (N) через задний щиток.
Подсоединить трубопровод с подпорной петлей и вантузом к пристенному патрубку (H) (см. стр. 5).
4. Подготовить подключение газа согласно предписаниям TRGI или TRF.
5. Подготовить электрические подключения.
 - Кабель питания от сети: NYM-J 3 x 1,5 мм², защита предохранителями макс. 16 А, 230 В/ 50 Гц.
 - Кабели для принадлежностей: NYM с соответствующим количеством жил для внешних подключений.
 - Все кабели должны выступать из стены в зоне "(K)" (см. стр. 5) на 2000 мм.

Блок предохранительных устройств по EN 806



- 5598 722 GUS
- (A) Блок предохранительных устройств по EN 806 (принадлежность)
 - (B) Предохранительный клапан

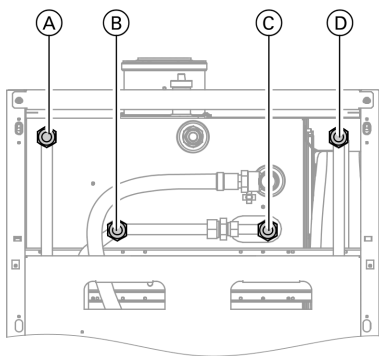
- (C) Контролируемое выходное отверстие выпускной линии
- (D) Запорный вентиль

Подготовка к монтажу (продолжение)

- Ⓔ Регулятор расхода (рекомендуется установить)
- Ⓕ Патрубок для подключения манометра
- Ⓖ Обратный клапан
- Ⓗ Спускной вентиль
- Ⓚ Трубопровод холодной воды
- Ⓛ Фильтр для воды в контуре водоразбора ГВС
- Ⓜ Редукционный клапан EN 806
- Ⓝ Обратный клапан/разделитель труб
- Ⓞ Патрубок трубопровода холодной воды Vitodens 333-F или комплект подключений (принадлежность)

Монтаж водогрейного котла и подключений

Подключения греющего контура и контура водоразбора ГВС



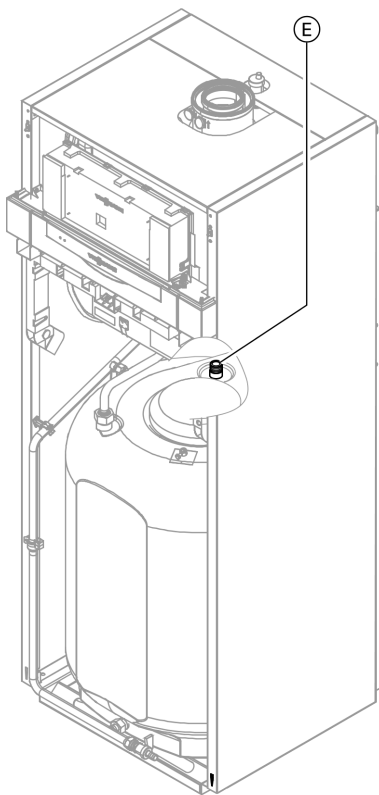
- Ⓐ Трубопровод горячей воды G³/₄
- Ⓑ Обратная магистраль отопительного контура G³/₄
- Ⓒ Подающая магистраль отопительного контура G³/₄
- Ⓓ Трубопровод холодной воды G³/₄

Расширительный бак контура водоразбора ГВС (принадлежность)

- Расширительный бак контура водоразбора ГВС устанавливается в патрубок трубопровода холодной воды под комплектом подключений (принадлежность, см. стр. 11).
- Предохранительный клапан имеется в комплекте поставки расширительного бака контура водоразбора ГВС.
- При монтаже расширительного бака контура водоразбора ГВС использование поставляемого в качестве принадлежности блока предохранительных устройств невозможно.

Монтаж водогрейного котла и подключений (продолжение)

Подключение циркуляционного трубопровода



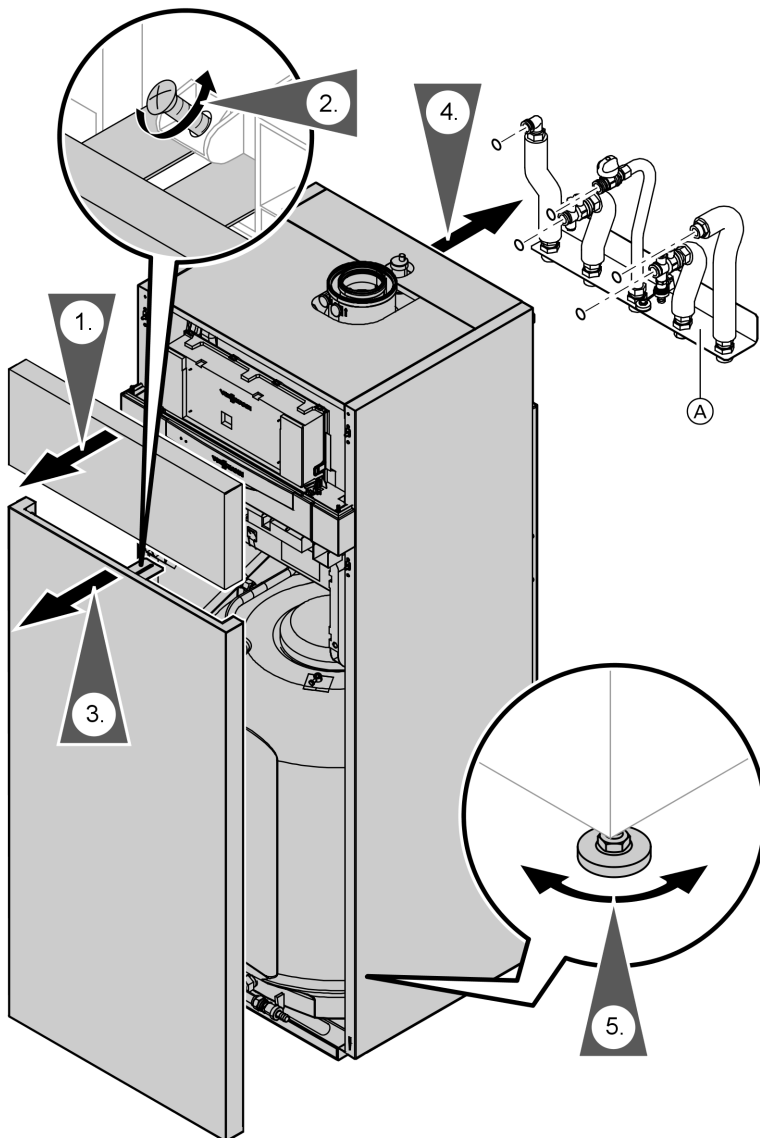
- Комплект подключений циркуляционного насоса (принадлежность)



Отдельная инструкция по монтажу

- Имеющийся на месте монтажа циркуляционный трубопровод: подключить циркуляционный насос с обратным клапаном и таймером к патрубку **E** (G $\frac{3}{4}$).

Монтаж водогрейного котла и подключений (продолжение)



5599 722 GUS

Ⓐ Комплект подключений (принадлежность)

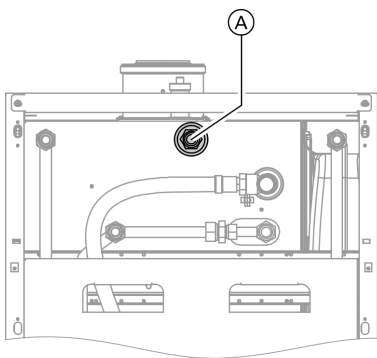
Патрубок подсоединения газохода

Подключить трубы системы "воздух-продукты сгорания" (LAS - Luft-Abgas-System).



Инструкция по монтажу системы удаления продуктов сгорания.

Подключение газа



Указание по эксплуатации на сжиженном газе!

При монтаже водогрейного котла в помещениях, расположенных ниже уровня поверхности земли, мы рекомендуем установить внешний защитный магнитоуправляемый вентиль.

1. Уплотнить запорный газовый кран (A) на патрубке газа.

2. Провести испытание на герметичность.



Внимание

Превышение испытательного давления может повредить водогрейный котел и газовую арматуру. Максимальное испытательное избыточное давление составляет 150 мбар. Если для поиска течей требуется более высокое давление, то следует отсоединить от магистрали водогрейный котел и газовую арматуру (развинтить резьбовое соединение).

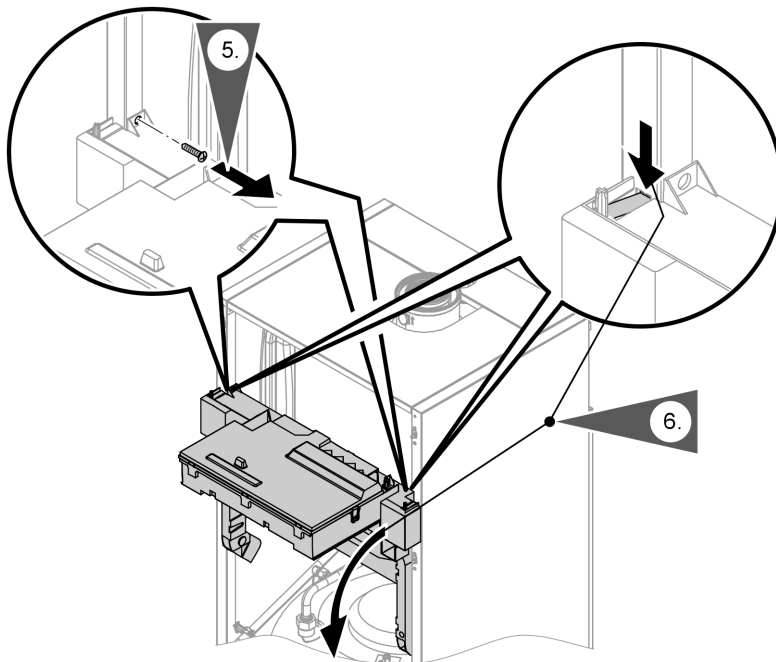
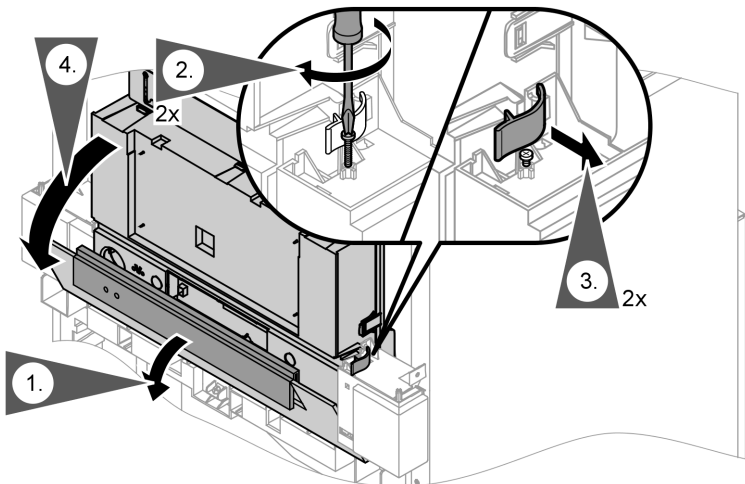
3. Удалить воздух из линии подачи газа.



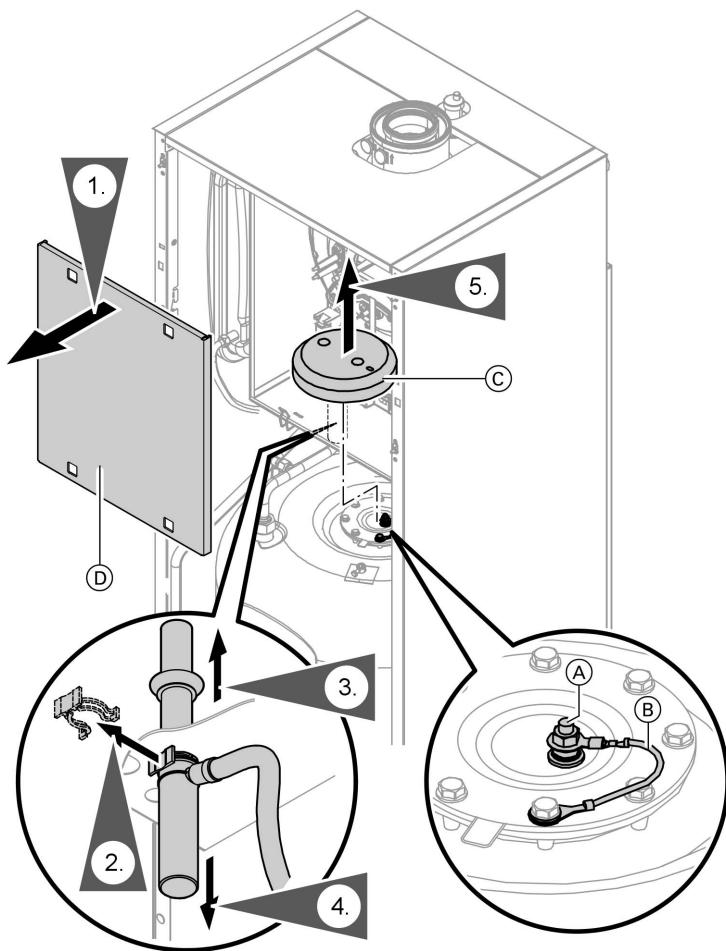
Переоборудование на другой вид газа:

Инструкция по сервисному обслуживанию Vitodens 333-F

Откинуть контроллер



Проверка подключения электрода пассивной анодной защиты

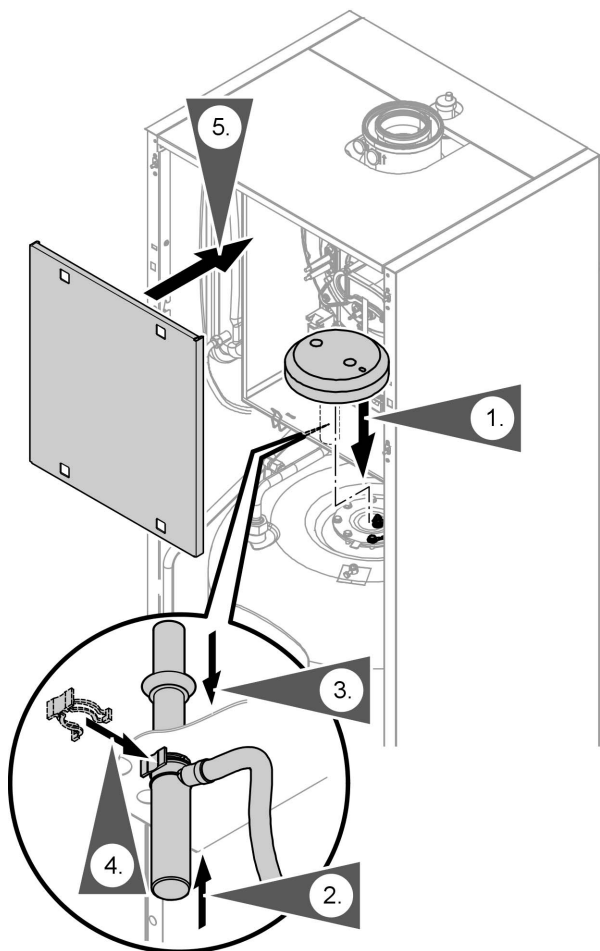


- Ⓐ Магниевый электрод пассивной анодной защиты
- Ⓑ Провод для соединения с корпусом

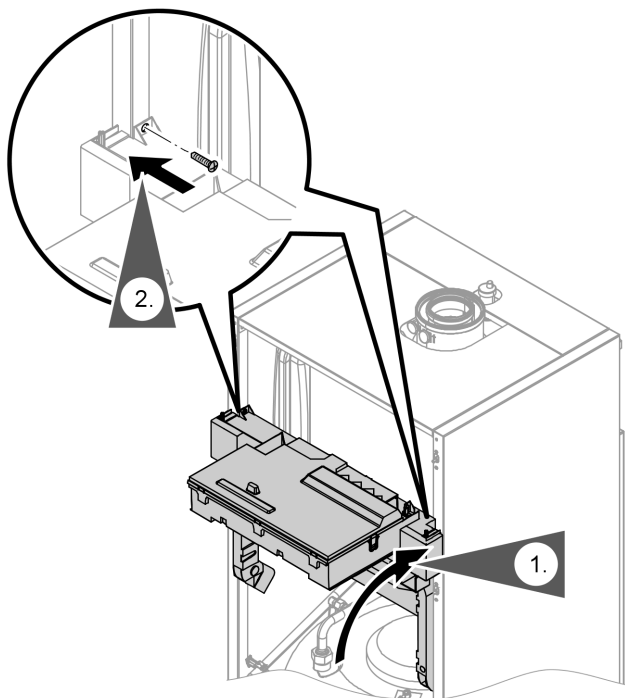
- Ⓒ Теплоизоляция фланца
- Ⓓ Щиток корпуса

Проверка подключения электрода . . . (продолжение)

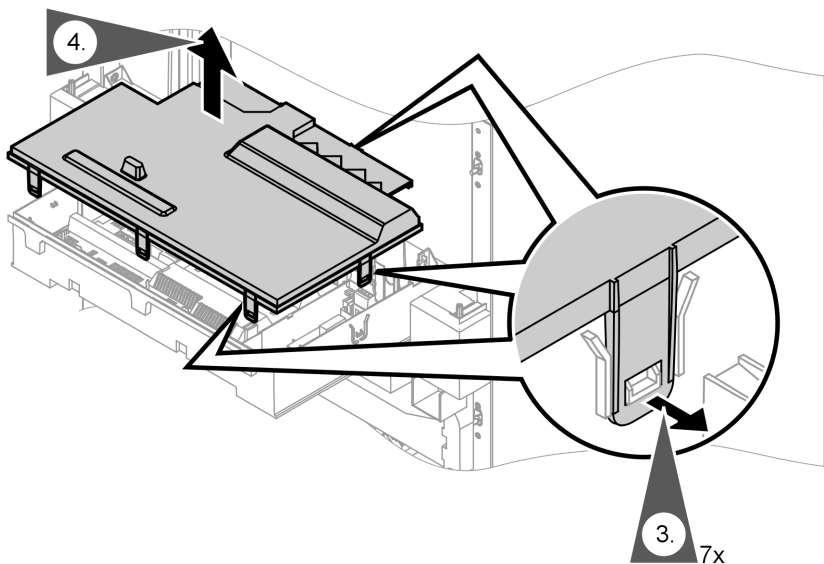
Проверить, подключен ли провод соединения с корпусом к магнети-
вому электроду пассивной анодной
защиты.



Открытие корпуса контроллера



Открытие корпуса контроллера (продолжение)



Электрические подключения



Указание по подключению принадлежностей

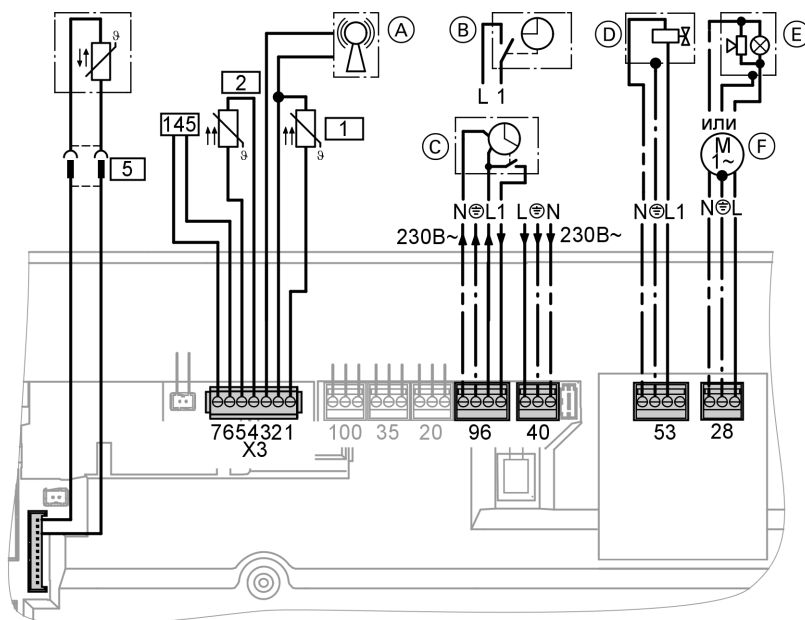
При подключении придерживаться отдельных инструкций по монтажу, прилагаемых к соответствующим принадлежностям.



Внимание

Возможно повреждение электронных модулей под действием электростатических зарядов.
Перед выполнением работ прикоснуться к заземленным объектам, например, к отопительным или к водопроводным трубам для отвода электростатического заряда.

Электрические подключения (продолжение)



Ⓐ Подключение приемника сигналов точного времени

Ⓑ Vitotrol 100 UTD (только для контроллера с постоянной температурой подачи)

Ⓒ Vitotrol 100 UTA (только для контроллера с постоянной температурой подачи)

Штекеры 230 В~

- 28 ■ циркуляционного насоса (F) или
- внешнего циркуляционного насоса отопительного контура (F) или
- общего сигнала неисправностей (E)

Номинальное напряжение:

230 В ~

Номинальный ток: макс.

2 (1) А ~

Электрические подключения (продолжение)

40 Подключение к сети

- Удалить имеющиеся отдельные жилы.



Опасность

Неправильное подключение жил кабеля может привести к серьезным травмам и к повреждению прибора.

Жилы "L1" и "N" **не** путать местами.

- В кабеле питания от сети должен иметься разъединитель, который одновременно отсоединяет от сети все незаземленные провода с раскрытием контактов минимум 3 мм. При использовании кабелей большего поперечного сечения (до $\varnothing 14$ мм) снять имеющийся кабельный проход. Закрепить кабель с установленным на нижней части корпуса уплотнением (F) (см. стр. 21).
- Защита предохранителями макс. 16 А.

53 Внешний предохранительный электромагнитный клапан (сжиженный газ) (D)

При подключении переключку между клеммами "1" и "L" **не** вынимать.

96 Подключение принадлежностей к сети

При монтаже установки в сырых помещениях запрещается подключать к сети принадлежности на контроллере в зоне повышенной влажности. При установке водогрейного котла за пределами сырых помещений подключение к сети принадлежностей может быть выполнено непосредственно на контроллере. Это подключение осуществляется непосредственно сетевым выключателем контроллера (макс. 3 А)

- Vitotrol 100 UTA
- Vitotrol 100 UTD

Электрические подключения (продолжение)

Низковольтные штекеры

- 1 Датчик наружной температуры (только в режиме погодозависимой теплогенерации)

Монтаж:

- на северной или северо-западной стене, на высоте 2 - 2,5 м над уровнем земли, а в многоэтажных зданиях - в верхней половине 2-го этажа
- не устанавливать датчик над окнами, дверями и вытяжными отверстиями
- не устанавливать датчик непосредственно под балконом или водосточным желобом
- не заштукатуривать датчик
- длина кабеля не более 35 м при поперечном сечении кабеля 1,5 мм²

- 2 Датчик температуры подающей линии для гидравлического разделителя (принадлежность)

- 5 Датчик температуры емкостного водонагревателя (встроен и подключен в состоянии при поставке)

- 145 Устройства, подключенные к шине КМ (принадлежность)

- Устройство дистанционного управления Vitotrol 200 или 300 (только в режиме погодозависимой теплогенерации)
- Vitocom 100
- Комплект привода смесителя для одного отопительного контура со смесителем (только в режиме погодозависимой теплогенерации)
- Внешний модуль расширения Н1 или Н2

Назначение подключений на штекере 28

На контроллере кодовый адрес 53 должен быть перенастроен на функцию подключенного компонента.

Функция	Режим кодирования
Циркуляционный насос (состояние при поставке)	53:1
Внешний насос отопительного контура без смесителя	53:2
Общий сигнал неисправности	53:0

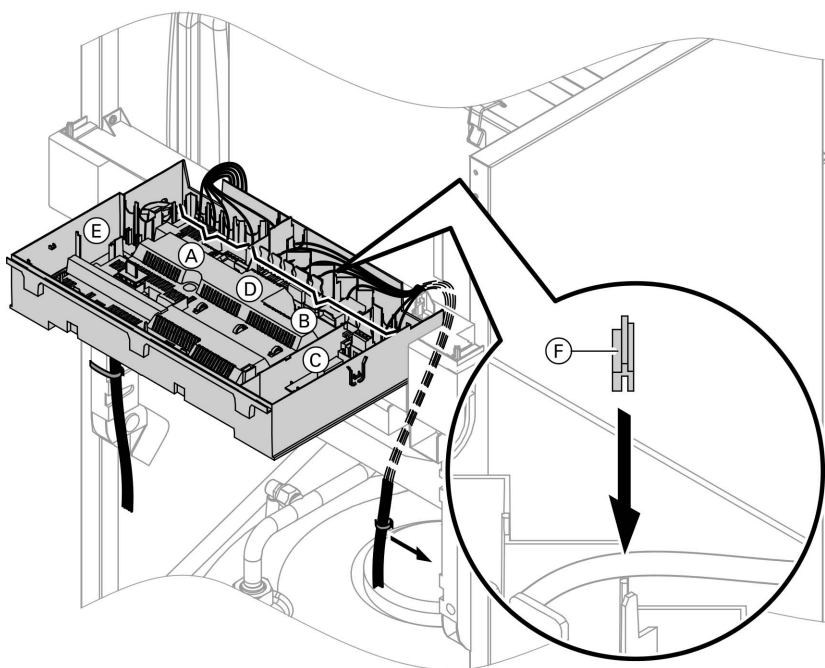
Прокладка соединительных кабелей



Внимание

Контакт соединительных кабелей с горячими деталями приводит к повреждению кабелей.

При прокладке и закреплении соединительных кабелей монтажной организацией следить за тем, чтобы не превышалась максимально допустимая температура кабелей.



Ⓐ Низковольтные контактные выводы

Ⓑ 230 В-подключения

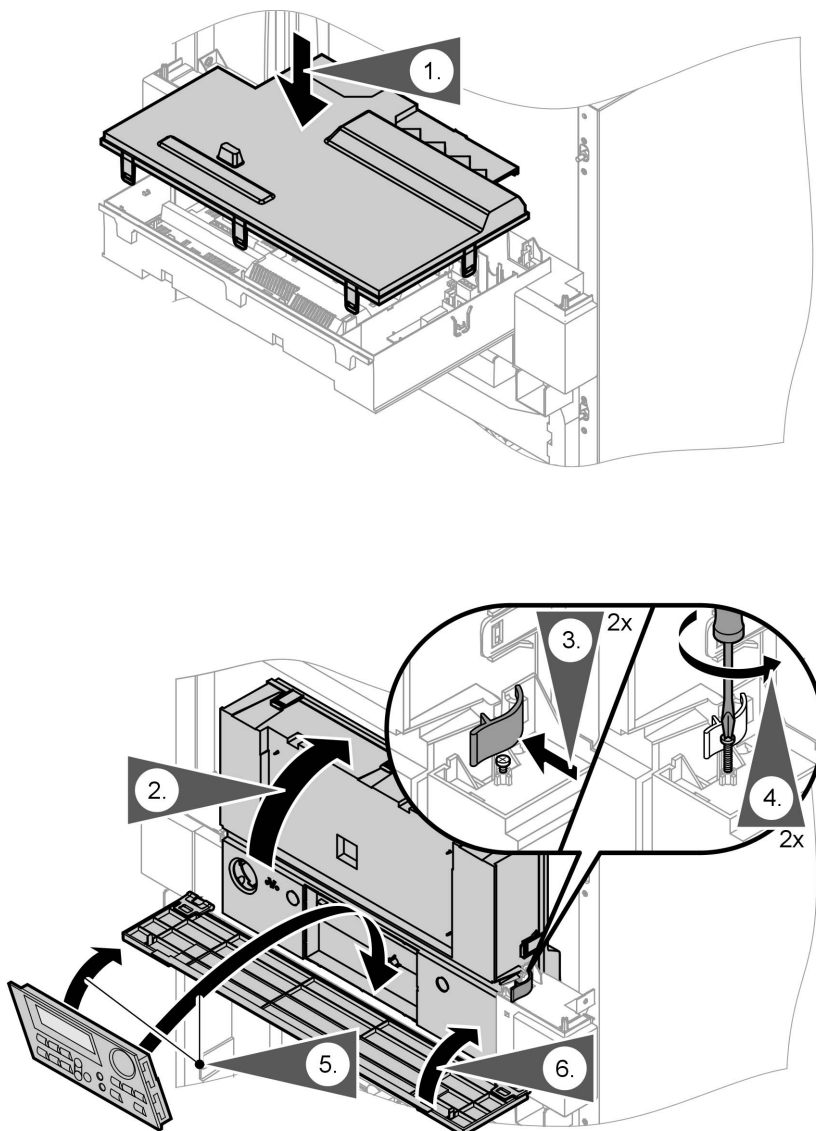
Ⓒ Внутренний модуль расширения

Ⓓ Монтажная плата

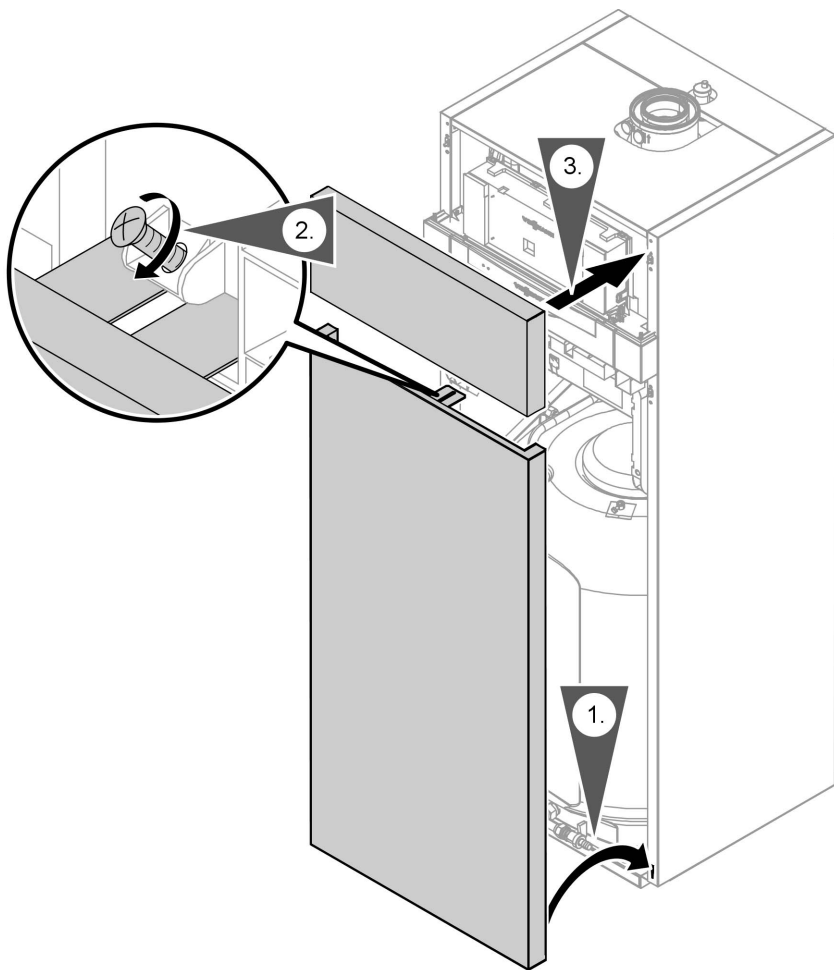
Ⓔ Телекоммуникационный модуль (принадлежность)

Ⓕ Уплотнение сетевого кабеля

Закреть корпус контроллера и вставить блок управления



Монтаж передних щитков



Ввод в эксплуатацию и настройка



Инструкция по сервисному
обслуживанию
Vitodens 333-F

ТОВ "Віссманн"
вул. Димитрова, 5 корп. 10-А
03680, м.Київ, Україна
тел. +38 044 4619841
факс. +38 044 4619843

Представительство в г. Санкт-
Петербург
Ул. Возрождения, д. 4, офис 801-
803
Россия - 198097 Санкт-Петербург
Телефон: +7 / 812 / 32 67 87 0
Телефакс: +7 / 812 / 32 67 87 2

Представительство в г. Екате-
ринбург
Ул. Шаумяна, д. 83, офис 209
Россия - 620102 Екатеринбург
Телефон: +7 / 3432 / 10 99 73
Телефакс: +7 / 3432 / 12 21 05

Viessmann Werke GmbH&Co KG
Представительство в г. Москва
Ул. Вешних Вод, д. 14
Россия - 129337 Москва
Телефон: +7 / 495 / 77 58 283
Телефакс: +7 / 495 / 77 58 284
www.viessmann.com

5599 722 GUS Оставляем за собой право на технические изменения.

Отпечатано на экологически чистой бумаге,
отбеленной без добавления хлора.

