

Инструкция по  
сервисному  
обслуживанию  
для специалистов

**VIESSMANN**

**Vitodens 200-W**

Тип **WB2B**, 45 и 60 кВт

Газовый конденсационный котел в настенном исполнении  
для природного и сжиженного газа

*Указания относительно области действия  
инструкции см. на последней странице.*



**VITODENS 200-W**



## Указания по технике безопасности



Во избежание опасностей, физического и материального ущерба просим строго придерживаться данных указаний по технике безопасности.

### Указания по технике безопасности



#### **Опасность**

Этот знак предупреждает об опасности причинения физического ущерба.



#### **Внимание**

Этот знак предупреждает об опасности материального ущерба и вредных воздействий на окружающую среду.

### Указание

*Сведения, которым предшествует слово "Указание", содержат дополнительную информацию.*

### Целевая группа

Данная инструкция предназначена исключительно для аттестованных специалистов.

- Работы на газовом оборудовании разрешается выполнять только специалистам по монтажу, имеющим на это допуск ответственного предприятия по газоснабжению.
- Электротехнические работы разрешается выполнять только специалистам-электрикам, аттестованным на выполнение этих работ.
- Первичный ввод в эксплуатацию должен осуществляться изготовителем установки или аттестованным им специализированным предприятием.

### Предписания

При проведении работ должны соблюдаться

- законодательные предписания по охране труда,
- законодательные предписания по охране окружающей среды,
- требования организаций по страхованию от несчастных случаев на производстве,
- соответствующие правила техники безопасности по DIN, EN, ГОСТ, ПБ и ПТБ

## Указания по технике безопасности (продолжение)

### При запахе газа



#### Опасность

При утечке газа возможны взрывы, следствием которых могут явиться тяжелейшие травмы.

- Не курить! Не допускать открытого огня и искробразования. Категорически запрещается пользоваться выключателями освещения и электроприборов.
- Закрывать запорный газовый кран.
- Открыть окна и двери.
- Вывести людей из опасной зоны.
- Находясь вне здания, известить уполномоченное специализированное предприятие по газо- и электроснабжению.
- Находясь в безопасном месте (вне здания), отключить электропитание здания.

### При запахе продуктов сгорания



#### Опасность

Продукты сгорания могут стать причиной опасных для жизни отравлений.

- Вывести отопительную установку из эксплуатации.
- Проветрить помещение, в котором находится установка.
- Закрывать двери в жилые помещения.

### Работы на установке

- При использовании газового топлива закрыть запорный газовый кран и предохранить его от случайного открывания.
- Выключить электропитание установки (например, посредством отдельного предохранителя или главным выключателем) и проконтролировать отсутствие напряжения.
- Принять меры по предотвращению повторного включения установки.



#### Внимание

Под действием электростатических разрядов возможно повреждение электронных компонентов. Перед выполнением работ прикоснуться к заземленным предметам, например, к отопительным или водопроводным трубам для отвода электростатического заряда.

### Ремонтные работы



#### Внимание

Ремонт элементов, выполняющих защитную функцию, не допускается по соображениям эксплуатационной безопасности установки. Дефектные элементы должны быть заменены оригинальными деталями фирмы Viessmann.

**Указания по технике безопасности** (продолжение)

**Дополнительные элементы, запасные и быстроизнашивающиеся детали**

**!** **Внимание**  
Запасные и быстроизнашивающиеся детали, не прошедшие испытание вместе с установкой, могут ухудшить эксплуатационные характеристики. Монтаж не имеющих допуска элементов, а также неразрешенные изменения и переоборудования могут отрицательным образом повлиять на безопасность установки и привести к потере гарантийных прав.

При замене использовать исключительно оригинальные детали фирмы Viessmann или запасные детали, разрешенные к применению фирмой Viessmann.

## Оглавление

|  |     |
|--|-----|
| <b>Первичный ввод в эксплуатацию, осмотр и техническое обслуживание</b>                |     |
| Операции по первичному вводу в эксплуатацию, осмотру и техническому обслуживанию ..... | 7   |
| Дополнительные сведения об операциях.....  | 9   |
| <b>Коды</b>  |     |
| Режим кодирования 1.....   | 45  |
| Режим кодирования 2.....   | 49  |
| Сброс кодов в состояние при поставке.....  | 77  |
| <b>Сервисные опросы</b>  |     |
| Обзор сервисных уровней .....  | 78  |
| Температуры, кодирующие штекеры котла и краткие опросы .....                           | 79  |
| Проверка выходов (тест реле).....  | 84  |
| Опрос рабочих состояний и датчиков .....   | 86  |
| <b>Устранение неисправностей</b>   |     |
| Индикация неисправностей .....   | 89  |
| Коды неисправностей .....  | 91  |
| Ремонт.....  | 108 |
| <b>Функциональное описание</b>   |     |
| Контроллер для постоянной температуры подачи .....                                     | 117 |
| Контроллер для погодозависимой теплогенерации .....                                    | 119 |
| Модули расширения для внешних подключений (принадлежность).....                        | 121 |
| Функции контроллеров.....  | 125 |
| Кодовые переключатели дистанционного управление .....                                  | 132 |
| Электронный регулятор сжигания .....   | 133 |
| <b>Схемы</b>   |     |
| Схема электрических соединений и электромонтажная схема - внутреннее подключения.....  | 135 |
| Схема электрических соединений и электромонтажная схема - внешние подключения .....    | 136 |
| <b>Спецификации деталей</b> .....  | 138 |
| <b>Протоколы</b> .....   | 143 |
| <b>Технические данные</b> .....  | 145 |

Оглавление

**Оглавление** (продолжение)

**Свидетельства**

Свидетельство о соответствии стандартам ..... 147

Сертификат изготовителя согласно 1-му Федеральному постановлению об охране приземного слоя атмосферы от вредных воздействий..... 148

**Предметный указатель**..... 149

**Операции по первичному вводу в эксплуатацию, осмотру и техническому обслуживанию**

*Дополнительные сведения об операциях см. на соответствующей странице.*

|   | Операции по первичному вводу в эксплуатацию | Операции по осмотру | Операции по техническому обслуживанию | стр.   |
|---|---|---------------------|---------------------------------------|--|
| • |   |                     |                                       | <b>1. Наполнить отопительную установку</b> ..... 9   |
| • |   |                     |                                       | <b>2. Удалить воздух из водогрейного котла</b> ..... 10  |
| • |   |                     |                                       | <b>3. Удалить воздух из отопительной установки</b> ..... 10  |
| • |   |                     |                                       | <b>4. Наполнить сифон водой</b> ..... 11   |
| • | •   | •                   |                                       | <b>5. Проверить все подключения греющего контура и контура водоразбора ГВС на герметичность</b>                            |
| • |   |                     |                                       | <b>6. Проверить подключение к электросети</b>  |
| • | •   |                     |                                       | <b>7. Настройка времени и даты (при необходимости) - только с контроллером для погодозависимой теплогенерации</b> ..... 12 |
| • |   |                     |                                       | <b>8. Переключение языка (при необходимости) - только с контроллером для погодозависимой теплогенерации</b> ..... 12       |
| • |   | •                   |                                       | <b>9. Проверить вид газа</b> ..... 13  |
| • |   |                     |                                       | <b>10. Переналадка на другой вид газа (только при эксплуатации на сжиженном газе)</b> ..... 14                             |
| • | •   | •                   |                                       | <b>11. Последовательность операций и возможные неисправности</b> ..... 14  |
| • | •   | •                   |                                       | <b>12. Измерить полное давление потока и давления присоединения</b> ..... 16   |
| • |   |                     |                                       | <b>13. Отрегулировать максимальную тепловую мощность</b> ..... 19  |
| • |   |                     |                                       | <b>14. Испытание на герметичность системы ОПВС (измерение в кольцевом зазоре)</b> ..... 20                                 |
|   | •   | •                   |                                       | <b>15. Демонтировать горелку и проверить уплотнения горелки (замена уплотнения раз в 2 года)</b> ..... 22                  |

**Операции по первичному вводу в . . . (продолжение)**

|   |  |      |
|---|--|------|
|   | Операции по первичному вводу в эксплуатацию  |      |
|   | Операции по осмотру  |      |
|   | Операции по техническому обслуживанию  | стр. |
| ↓ |  |      |
| ↓ |  |      |
| ↓ |  |      |
| • | <b>16. Проверить жаровой корпус, при необходимости заменить.</b> . . . . .   | 24   |
| • | <b>17. Проверить и отрегулировать поджигающие электроды и ионизационный электрод</b> . . . . .                                       | 25   |
| • | <b>18. Очистить камеру сгорания/теплообменные поверхности и смонтировать горелку</b> . . . . .                                       | 26   |
| • | <b>19. Проверить систему отвода конденсата и очистить сифон</b> . . . . .  | 27   |
| • | <b>20. Проверить устройство нейтрализации конденсата (при наличии)</b>   |      |
| • | <b>21. Проверить мембранный расширительный сосуд и давление в установке</b> . . . . .  | 28   |
| • | <b>22. Проверить работу предохранительных клапанов</b>   |      |
| • | <b>23. Проверить прочность электрических подключений</b>   |      |
| • | <b>24. Проверить герметичность линий газового тракта при рабочем давлении</b> . . . . .  | 28   |
| • | <b>25. Измерение эмиссии отходящего газа</b> . . . . .   | 28   |
| • | <b>26. Проверка внешнего предохранительного клапана сжиженного газа (при наличии)</b>  |      |
| • | <b>27. Настроить контроллер в соответствии с отопительной установкой</b> . . . . .   | 30   |
| • | <b>28. Настроить отопительные характеристики (только при использовании контроллера для погодозависимой теплогенерации)</b> . . . . . | 36   |
| • | <b>29. Подсоединить контроллер к системе LON (только контроллер для погодозависимой теплогенерации)</b> . . . . .                    | 40   |
| • | <b>30. Инструктаж потребителя установки</b> . . . . .  | 43   |
| • | <b>31. Опрос и сброс индикации "Техобслуживание"</b> . . . . .   | 43   |

5699 683 GUS



Первичный ввод в эксплуатацию, осмотр и техническое обслуживание

## Дополнительные сведения об операциях

### Наполнить отопительную установку



#### Внимание

Наполнение установки неподходящей водой способствует образованию накипи и коррозии и может вызвать повреждения водогрейного котла.

■ Перед наполнением тщательно промыть отопительную установку.

■ Заливать исключительно питьевую воду.

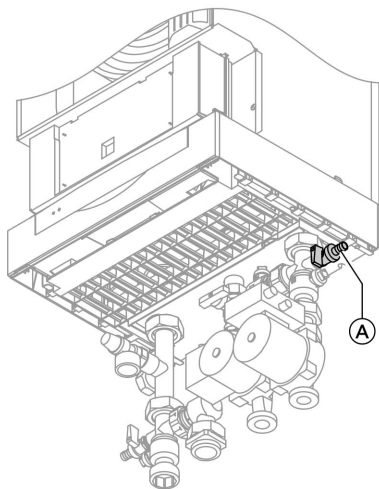
■ При использовании воды с жесткостью выше указанных ниже значений необходимо принять меры к умягчению воды, например, используя прайс-лист Vitoset фирмы Viessmann):

– Vitodens 200-W до 45 кВт: 16,8 нем. град. жесткости (3,0 моль/м<sup>3</sup>)

– Vitodens 200-W свыше 60 кВт и многокотловые установки:

11,2 нем. град. жесткости (2,0 моль/м<sup>3</sup>)

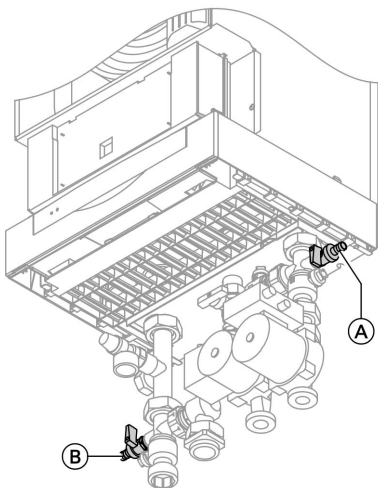
■ Запрещается добавлять незамерзающие жидкости (антифризы) в воду, заливаемую в установку.



1. Проверить входное давление мембранного расширительного бака.
2. Закрыть запорный газовый кран.
3. Наполнить отопительную установку через кран наполнения/слива (A) (в комплекте отопительного контура подключений, в комплекте принадлежностей или приобрести отдельно). (минимальное давление установки > 0,8 бар).
4. Закрыть кран наполнения/слива (A).

## Дополнительные сведения об операциях (продолжение)

### Удалить воздух из водогрейного котла



1. Закрыть запорные вентили греющего контура.
2. Подсоединить шланг для отвода конденсата к крану наполнения/слива (B) (в комплекте подключения, в комплекте принадлежностей или приобрести отдельно).
3. Открыть краны (A) и (B) и удалить воздух внутрисетевым давлением до тех пор, пока не прекратится шум выходящего воздуха.
4. Закрыть краны (A) и (B), открыть запорные вентили водогрейного контура.

### Удалить воздух из отопительной установки

1. Закрыть запорный газовый кран и включить сетевой выключатель на контроллере.
2. Включить программу удаления воздуха вводом кодового адреса "2F:1".

#### **Указание**

*Вызов режима кодирования 1 и настройка кодового адреса описаны на стр. 45.*

*Функция и этапы программы удаления воздуха описаны на стр. 127.*

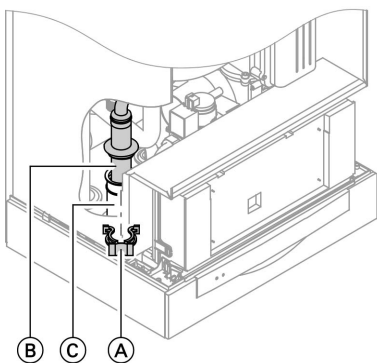
*При работе программы удаления воздуха на дисплее появляется "EL" (контроллер для постоянной температуры подачи) или, соответственно, "Сброс воздуха" (контроллер для погодозависимой теплогенерации).*

Первичный ввод в эксплуатацию, осмотр и техническое обслуживание

### Дополнительные сведения об операциях (продолжение)

3. Проверить давление в установке.

### Наполнить сифон водой



1. Снять зажимную скобу (А) и извлечь вставку (В).
2. Наполнить сифон (С) водой и выполнить повторную сборку.

#### **Указание**

*При монтаже не перекручивать подводящий шланг.*

Первичный ввод в эксплуатацию, осмотр и техническое обслуживание

## Дополнительные сведения об операциях (продолжение)

### Настройка времени и даты (при необходимости) - только с контроллером для погодозависимой теплогенерации

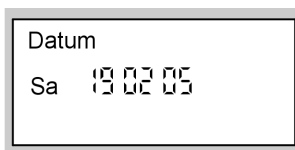
#### Указание

- Если при первичном вводе в эксплуатацию или после длительного перерыва в эксплуатации индикация времени на дисплее мигает, может потребоваться новая настройка времени и даты.
- При первичном вводе в эксплуатацию появляется текст на немецком языке (состояние при поставке):

#### Время суток (см. этап 1.)



#### Дата (см. этап 2.)



Нажать следующие клавиши:

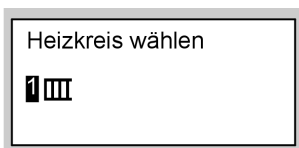
1.  $\oplus/\ominus$  для текущего времени
2.  $\text{OK}$  для подтверждения, появляется "Дата".
3.  $\oplus/\ominus$  для актуальной даты.
4.  $\text{OK}$  для подтверждения.

### Переключение языка (при необходимости) - только с контроллером для погодозависимой теплогенерации

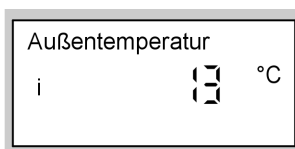
#### Указание

При первичном вводе в эксплуатацию появляется текст на немецком языке (состояние при поставке):

#### Выб.отоп.контура (см. этап 1.)



#### Наружная температура (см. этап 3.)



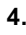
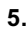


Нажать следующие клавиши:

1.  $\text{i}$  Появляется "Выб.отоп.контура".

Первичный ввод в эксплуатацию, осмотр и техническое обслуживание

### Дополнительные сведения об операциях (продолжение)

2.  для подтверждения, выждать приibl. 4 с.
3.  еще раз нажать, появляется "Наружная темпер."
4.  нажать для установки нужного языка.
5.  для подтверждения.

### Проверить вид газа

Водогрейный котел оборудован электронным регулятором сжигания, который регулирует горелки в соответствии с имеющимся качеством газа для оптимального сжигания топлива.

- Поэтому при эксплуатации водогрейного котла на газе с общим числом Воббе в диапазоне 10,0 - 16,1 кВт ч/м<sup>3</sup> (36,0 - 58,0 МДж/м<sup>3</sup>) переналадка не требуется.
- При эксплуатации на сжиженном газе необходима переналадка горелки (см. "Переналадка на другой вид газа" на стр. 14).

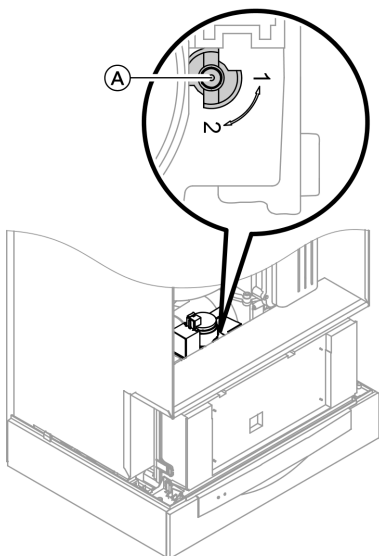
1. Запросить вид газа и число Воббе ( $W_o$ ) на предприятии газоснабжения или у поставщика сжиженного газа.
2. При эксплуатации на сжиженном газе переналадить горелку (см. стр. 14).
3. Записать вид газа в протокол на стр. 143.

### Диапазоны числа Воббе

| Вид газа  | Диапазон числа Воббе |                    |
|---|----------------------|--------------------|
|   | кВт ч/м <sup>3</sup> | МДж/м <sup>3</sup> |
| Состояние при поставке природный газ E или природный газ LL | от 12,0 до 16,1      | от 43,2 до 58,0    |
| После переоборудования                                      | от 10,0 до 13,1      | от 36,0 до 47,2    |
| сжиженный газ P   | от 20,3 до 21,3      | от 72,9 до 76,8    |

## Дополнительные сведения об операциях (продолжение)

### Переналадка на другой вид газа (только при эксплуатации на сжиженном газе)

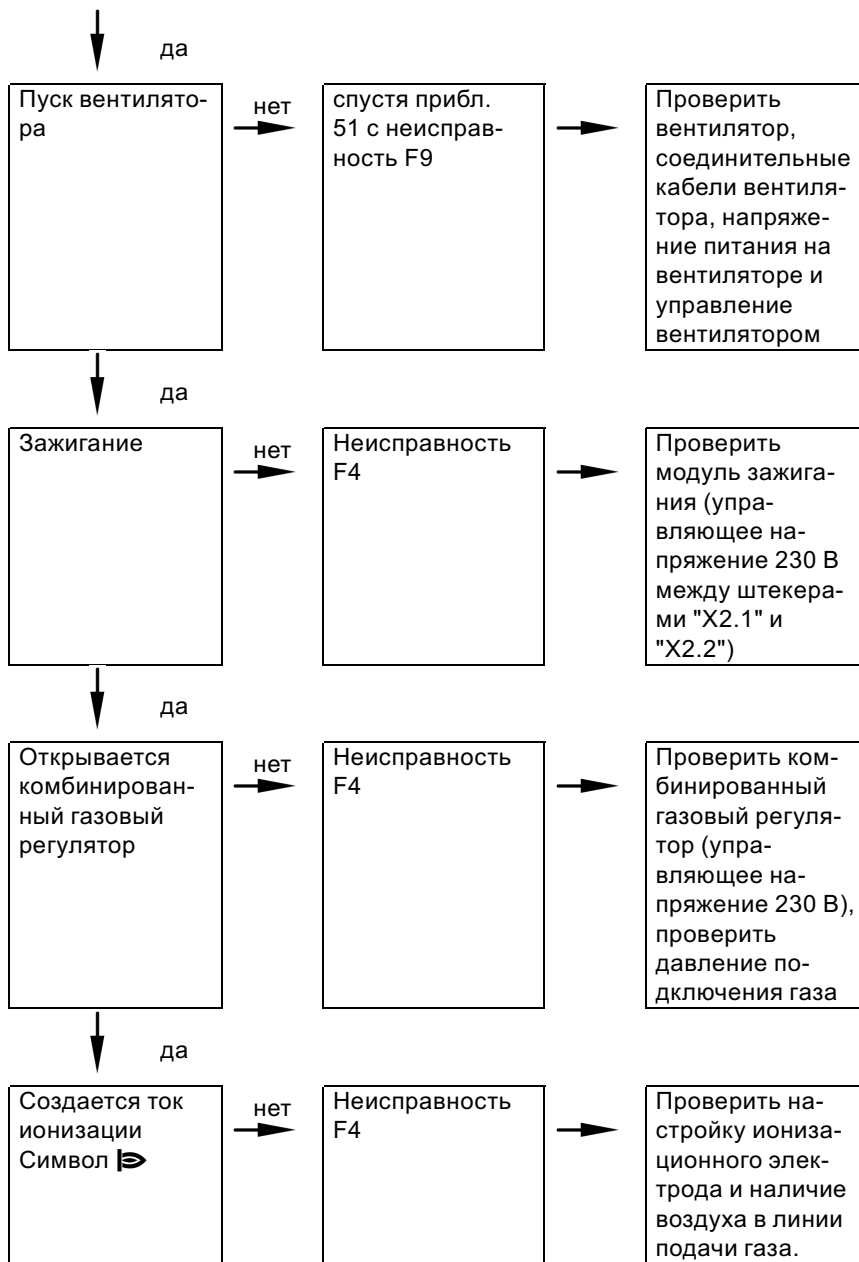


1. Установить регулировочный винт (A) на комбинированном газовом регуляторе в положение "2".
2. Включить сетевой выключатель "ⓘ".
3. Установить вид газа в кодовом адресе "82" (подробное описание этапов работ см. на стр. 114).
  - Вызвать режим кодирования 2
  - В кодовом адресе "11" настроить значение "9".
  - В кодовом адресе "82" настроить значение "1" (работа на сжиженном газе).
  - В кодовом адресе "11" настроить значение ≠ "9".
  - Закончить ввод кода 2.
4. Открыть запорный газовый кран.

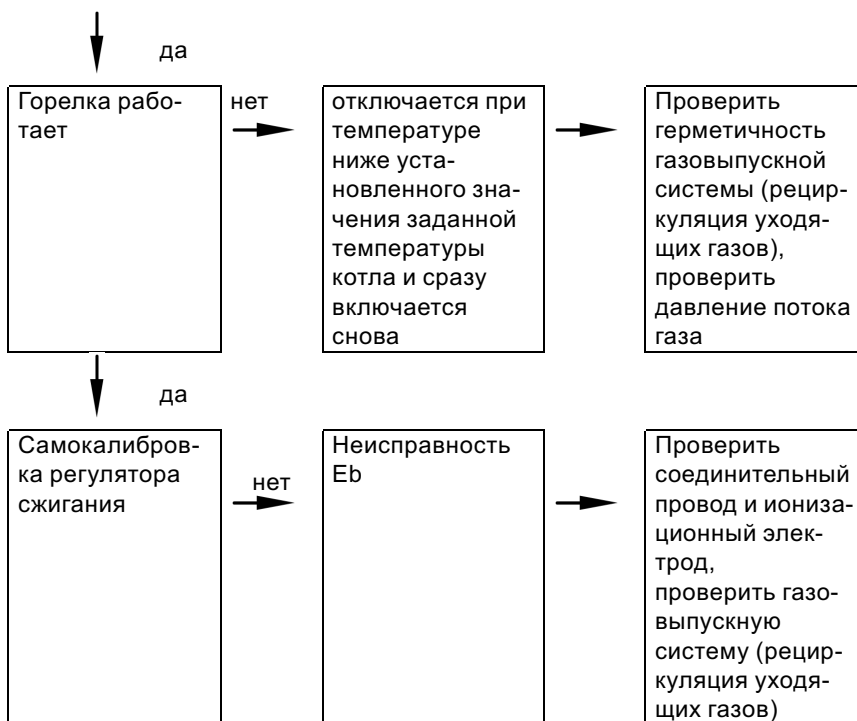
### Последовательность операций и возможные неисправности



**Дополнительные сведения об операциях** (продолжение)



### Дополнительные сведения об операциях (продолжение)



Дополнительные сведения о неисправностях см. на стр. 91.

### Измерить полное давление потока и давления присоединения



#### Опасность

Образование окиси углерода вследствие неправильной настройки горелки может причинить сильный вред здоровью.

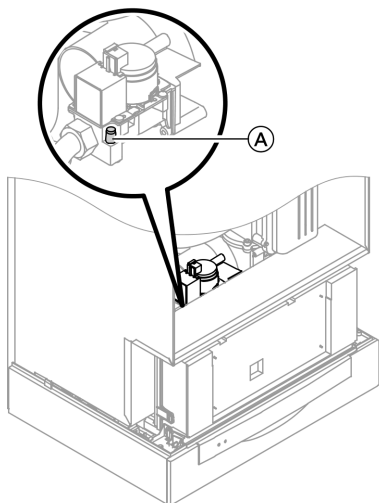
Перед работами и после работ на газовых приборах необходимо измерить содержание окиси углерода.

#### Работа на сжиженном газе

При первичном вводе в эксплуатацию/замене дважды промыть резервуар для сжиженного газа. После промывки тщательно удалить воздух из резервуара и соединительного газопровода.



## Дополнительные сведения об операциях (продолжение)



1. Закрыть запорный газовый кран.
2. Ослабить, не вывинчивая, резьбовую пробку (A) в измерительном патрубке "PE" комбинированного газового регулятора, и подключить манометр.
3. Открыть запорный газовый кран.
4. Измерить полное давление потока и записать результат измерения в протокол на стр. 143.  
Заданное значение: макс. 57,5 мбар.
5. Запустить водогрейный котел в работу.

### **Указание**

*При первичном вводе в эксплуатацию прибор может сигнализировать неисправность вследствие наличия воздуха в линии подачи газа. Спустя примерно 5 с нажать клавишу "RESET" для деблокирования горелки.*


6. Измерить давление подключения газа (давление потока).  
Заданные значения:
  - природный газ 20 мбар
  - сжиженный газ 50 мбар

### **Указание**

*Для измерения давления подключения следует использовать подходящие измерительные приборы с точностью не менее 0,1 мбар.*



### Дополнительные сведения об операциях (продолжение)

7. Записать результат измерения в протокол.  
Действовать согласно приведенной ниже таблице.
8. Вывести водогрейный котел из эксплуатации, закрыть запорный газовый кран, отсоединить манометр, закрыть измерительный патрубок (A) резьбовой пробкой.
9.  **Опасность**  
Выход газа на измерительном патрубке влечет за собой опасность взрыва.  
Проверить газонепроницаемость.

Открыть запорный газовый кран, ввести в действие котел и проверить газонепроницаемость измерительного патрубка (A).

Первичный ввод в эксплуатацию, осмотр и техническое обслуживание

### Дополнительные сведения об операциях (продолжение)

| Давление подключения (давление потока) природного газа    | Давление подключения (давление потока) сжиженного газа | Меры  |
|---|--|---|
| ниже 17,4 мбар (45 кВт) или ниже 15 мбар (60 кВт)         | ниже 42,5 мбар   | Не вводить прибор в эксплуатацию и известить предприятие по газоснабжению или поставщика сжиженного газа.   |
| от 17,4 до 25 мбар (45 кВт) или от 15 до 25 мбар (60 кВт) | от 42,5 до 57,5 мбар                                   | Запустить водогрейный котел в работу.   |
| выше 25 мбар  | выше 57,5 мбар   | Подключить на входе установки отдельный регулятор давления газа и установить входное давление 20 мбар для природного газа или 50 мбар для сжиженного газа. Известить предприятие по газоснабжению или поставщика сжиженного газа. |

## Отрегулировать максимальную тепловую мощность

### Указание





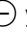

Для **режима отопления** можно ограничить максимальную тепловую мощность. Ограничение задается посредством диапазона модуляции. Максимальная устанавливаемая мощность нагрева ограничена кодирующим штекером котла.

1. Запустить водогрейный котел в работу.



Первичный ввод в эксплуатацию, осмотр и техническое обслуживание

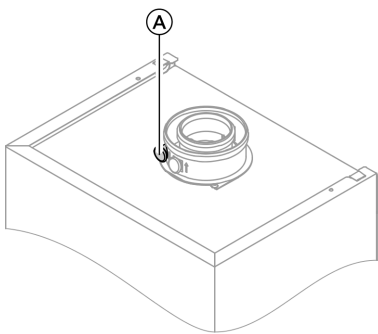
### Дополнительные сведения об операциях (продолжение)

2. Одновременно нажимать клавиши  и  до появления на дисплее мигающего значения (например, "85") и "". В состоянии при поставке это значение соответствует 100% номинальной тепловой мощности. При наличии контроллера для погодозависимой теплогенерации на дисплее дополнительно появляется "**Макс.мощн.отоп.**".
3. Клавишами / установить требуемое значение в % номинальной тепловой мощности в качестве максимальной тепловой мощности.
4. Подтвердить заданное значение клавишей .
5. Записать заданное значение максимальной мощности отопления на дополнительной фирменной табличке, имеющейся в "Технической документации". Наклеить дополнительную фирменную табличку рядом с фирменной табличкой с верхней стороны водогрейного котла.

#### Указание

*Для режима приготовления горячей воды также можно ограничить тепловую мощность. Для этого надо изменить в режиме кодирования 2 кодовый адрес "6F".*

### Испытание на герметичность системы ОПВС (измерение в кольцевом зазоре)



- A** Отверстия для подвода воздуха для горения

### Дополнительные сведения об операциях (продолжение)

Для отводяще-подводящих вентиляционных систем, прошедших испытания вместе с газовым настенным котлом, в ряде федеральных земель Германии (например, Северный Рейн-Вестфалия) проведение испытания на герметичность (избыточным давлением) мастером по надзору за дымовыми трубами и газоходами при вводе в эксплуатацию не требуется.

В этом случае мы рекомендуем при вводе установки в эксплуатацию поручить специализированной фирме по отопительной технике провести упрощенную проверку герметичности. Для этого достаточно измерить содержание  $\text{CO}_2$  или  $\text{O}_2$  в воздухе для горения, что выполняется в кольцевом зазоре системы ОПВС.

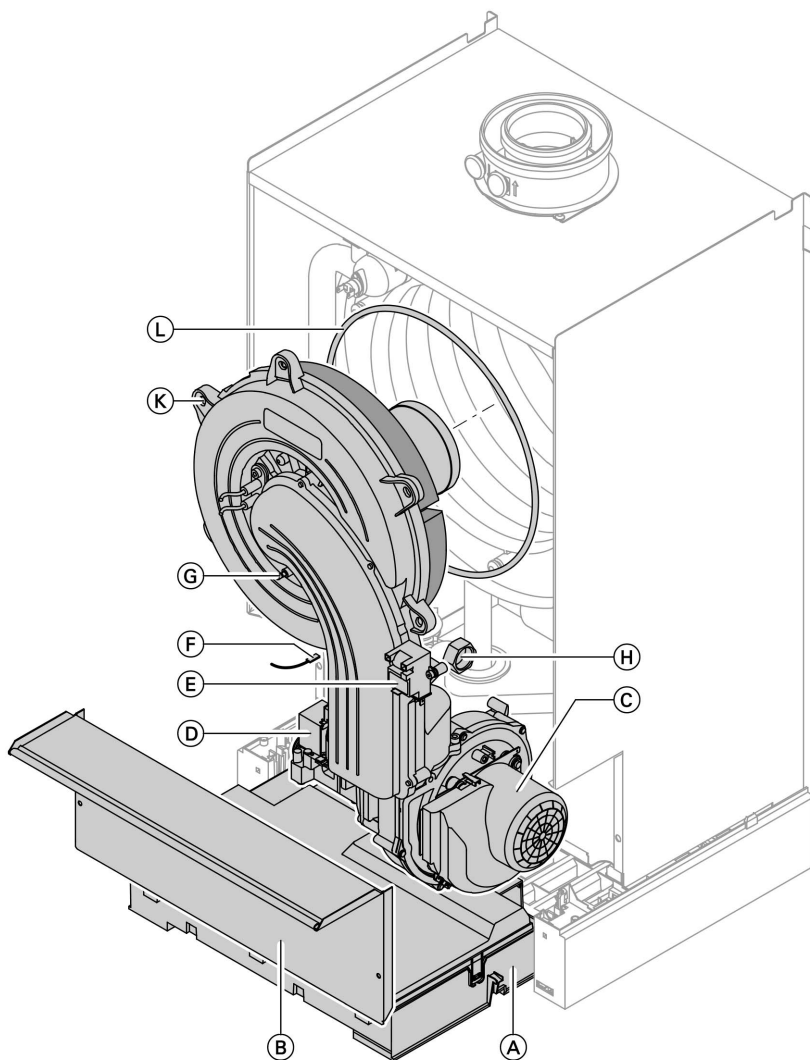
Если содержание  $\text{CO}_2$  меньше 0,2 % или содержание  $\text{O}_2$  больше 20,6 %, считается, что обеспечена достаточная герметичность газохода.

В случае, если в результате измерения будут установлены более высокие значения для  $\text{CO}_2$  или более низкие значения для  $\text{O}_2$ , то необходимо испытание газохода при статическом избыточном давлении 200 Па.

Первичный ввод в эксплуатацию, осмотр и техническое обслуживание

### Дополнительные сведения об операциях (продолжение)

**Демонтировать горелку и проверить уплотнения горелки (замена уплотнения раз в 2 года)**



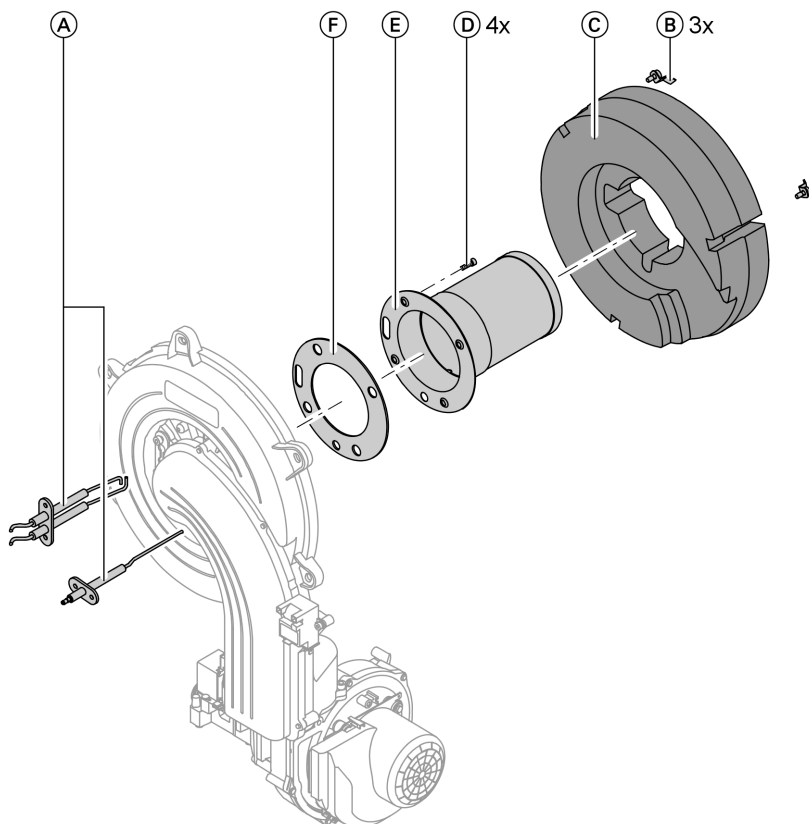
5699 683 GUS

### Дополнительные сведения об операциях (продолжение)

1. Выключить сетевой выключатель на контроллере и отключить сетевое напряжение.
2. Закрывать запорный газовый кран и принять меры от его несанкционированного открытия.
3. Откинуть контроллер (A) вперед.
4. Снять защитную крышку (B).
5. Отсоединить электрические кабели от двигателя вентилятора (C), комбинированного газового регулятора (D), блока зажигания (E), электрода заземления (F) и ионизационного электрода (G).
6. Отвинтить резьбовое соединение присоединительной газовой трубы (H).
7. Отпустить шесть винтов (K) и снять горелку.
8. Проверить уплотнение горелки (L) на предмет повреждений. Уплотнение горелки подлежит обязательной замене **раз в 2 года**.

**Дополнительные сведения об операциях** (продолжение)

**Проверить жаровой корпус, при необходимости заменить.**



1. Извлечь электроды (A).
2. Ослабить три зажимные скобы (B) на теплоизоляционном кольце (C) и снять теплоизоляционное кольцо (C).
3. Ослабить четыре винта типа "Torx" (D) и снять жаровой корпус (E).
4. Извлечь отработавшее уплотнение жарового корпуса (F). ▶▶



Первичный ввод в эксплуатацию, осмотр и техническое обслуживание

### Дополнительные сведения об операциях (продолжение)

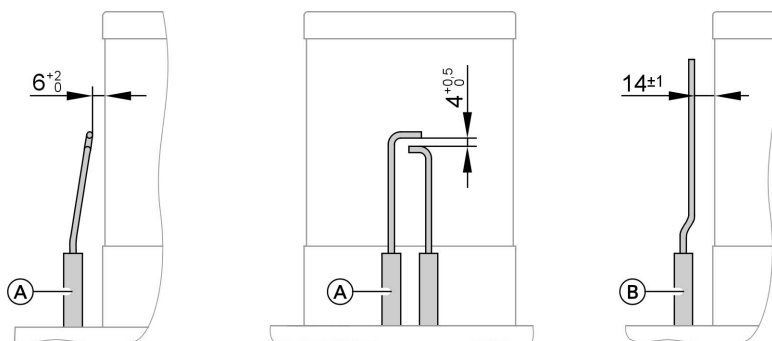
5. Вставить новый жаровой корпус с новым уплотнением и закрепить четырьмя винтами типа "Торх".
6. Установить на место теплоизоляционное кольцо (С) и электроды (А).

#### Указание

Крутящий момент затяжки:

4,5 Нм

### Проверить и отрегулировать поджигающие электроды и ионизационный электрод



(А) Поджигающие электроды

(В) Ионизационный электрод

1. Проверить электроды на износ и загрязнение.
2. Очистить электроды небольшой щеткой (не использовать проволоочную щетку) или шлифовальной бумагой.
3. Проверить электродные промежутки. Если электродные промежутки не в порядке или электроды повреждены, заменить электроды вместе с уплотнением и отрегулировать их положение. Затянуть крепежные болты электродов с крутящим моментом 2 Нм.



#### Внимание

Не повредить проволоочную тканую сетку!

## Дополнительные сведения об операциях (продолжение)

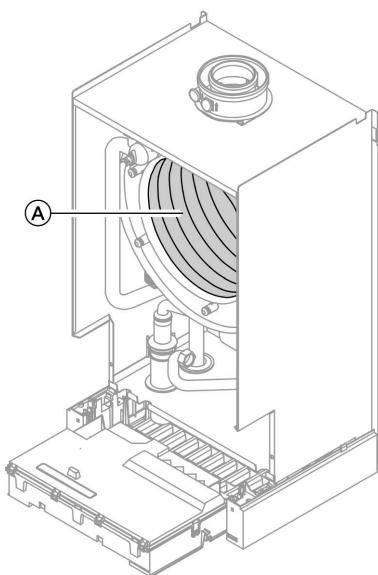
### Очистить камеру сгорания/теплообменные поверхности и смонтировать горелку



#### Внимание

Царапины на деталях, контактирующих с отходящим газом, могут привести к коррозии.

Следует использовать только полимерные щетки, не проволочные!



1. При необходимости очистить теплообменные поверхности (A) щеткой или промыть водой. При наличии остатков загрязнений использовать чистящие средства, не содержащие растворителей и калия.
  - Отложения сажи следует удалять щелочными чистящими средствами с добавками поверхностно-активных веществ (например, Fauch 600).
  - Накипь и выцветшие участки на поверхности (желто-коричневого цвета) удалять слабослотными чистящими средствами на основе фосфорной кислоты, не содержащими хлоридов, (например, Antox 75 E).
  - Тщательно промыть водой.

#### Указание

Изготовителем средств Fauch 600 и Antox 75 E является фирма

Hebro Chemie GmbH

Rostocker Straße 40

D 41199 Mönchengladbach

2. Вставить горелку и затянуть винты крест-накрест с крутящим моментом 12 Нм.

### Дополнительные сведения об операциях (продолжение)

3. Смонтировать присоединительную газовую трубу с новым уплотнением. Затянуть резьбовое соединение с крутящим моментом 20 Нм.
4. Проверить плотность подключений газового контура.

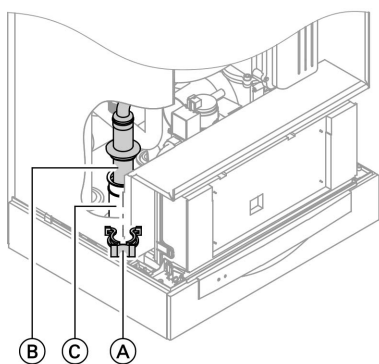


#### Опасность

Утечка газа создает опасность взрыва.  
Проверить газонепроницаемость резьбовых соединений.

5. Подключить электрические кабели к соответствующим компонентам.

### Проверить систему отвода конденсата и очистить сифон



1. Снять зажимную скобу (А) и извлечь вставку (В).
2. Очистить сифон (С) и проверить беспрепятственный слив конденсата.
3. Наполнить сифон (С) водой и выполнить повторную сборку.

#### Указание

При сборке не перекручивать подводящий шланг.

Первичный ввод в эксплуатацию, осмотр и техническое обслуживание

## Дополнительные сведения об операциях (продолжение)

### Проверить мембранный расширительный сосуд и давление в установке

#### Указание

Проверку проводить на холодной установке.

1. Опорожнить установку настолько, чтобы манометр показал "0", или закрыть колпачковый клапан на мембранном расширительном сосуде и сбросить давление.
2. Если входное давление мембранного расширительного сосуда ниже статического давления установки, добавить азот, чтобы входное давление поднялось на 0,1 - 0,2 бара выше.
3. Наполнить водой отопительную установку таким образом, чтобы при остывшей установке давление при наполнении превысило на 0,1 - 0,2 бара давление на входе мембранного расширительного сосуда.  
Допустимое избыточное давление: 4 бар

### Проверить герметичность линий газового тракта при рабочем давлении



#### Опасность

Утечка газа создает опасность взрыва.

Проверить герметичность линий газового тракта.

### Измерение эмиссии отходящего газа

Электронный регулятор сжигания автоматически обеспечивает оптимальное качество сжигания топлива. При первичном вводе в эксплуатацию/техобслуживании требуется лишь проверка параметров горения. Для этого измерить содержание CO<sub>2</sub> или O<sub>2</sub>. Описание функции электронного регулятора сжигания см. на стр. 133.

#### Содержание CO<sub>2</sub> или O<sub>2</sub>

Содержание CO<sub>2</sub> при нижнем и верхнем значении тепловой мощности должно находиться, соответственно, в следующих пределах:

Первичный ввод в эксплуатацию, осмотр и техническое обслуживание

### Дополнительные сведения об операциях (продолжение)

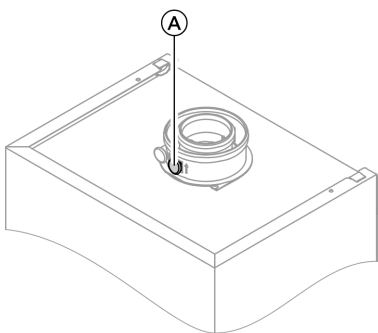
- от 7,7 до 9,2% для природного газа E и LL
  - от 9,3 до 10,9% для сжиженного газа P
- Содержание O<sub>2</sub> для всех видов газа должно составлять от 4,4 до 6,9%.

**Если измеренное содержание CO<sub>2</sub> или O<sub>2</sub> находится вне соответствующего диапазона, выполнить следующие действия.**

- Проверить на герметичность систему ОПВС, см. стр. 20.
- Проверить ионизационный электрод и соединительный провод (см. стр. 25).
- Проверить параметры электронного регулятора сжигания, см. на стр. 114.

#### Указание

Регулятор сжигания при вводе в действие выполняет самокалибровку. При этом возможно кратковременное выделение CO в количестве более 1000 млн-1.



1. Подключить анализатор отходящих газов к отверстию отходящего газа (A) на присоединительном элементе котла.
2. Открыть запорный газовый кран, ввести в действие водогрейный котел и подать сигнал запроса теплогенерации.

3. Установить нижний предел тепловой мощности.

#### Контроллер для постоянной температуры подачи:

+  нажать одновременно: появляется "1".

#### Контроллер для погодозависимой теплогенерации:

+  нажать одновременно: появляется "Тест реле" и затем "Базовая нагрузка".

4. Проверить содержание CO<sub>2</sub>. Если значение выходит за пределы вышеуказанных диапазонов более чем на 1%, следует предпринять меры, указанные на стр. 28.
5. Записать значение в протокол.

Первичный ввод в эксплуатацию, осмотр и техническое обслуживание

### Дополнительные сведения об операциях (продолжение)

6. Установить верхний предел тепловой мощности.

#### Контроллер для постоянной температуры подачи:

- ⊕ нажать:  
появляется "2".

#### Контроллер для погодозависимой теплогенерации:

- ⊕ нажать:  
появляется "Полная нагрузка".

7. Проверить содержание CO<sub>2</sub>.  
Если значение выходит за пределы вышеуказанных диапазонов более чем на 1%, следует предпринять меры, указанные на стр. 28.

8. После завершения проверки нажать **OK**.

9. Записать значение в протокол.

## Настроить контроллер в соответствии с отопительной установкой

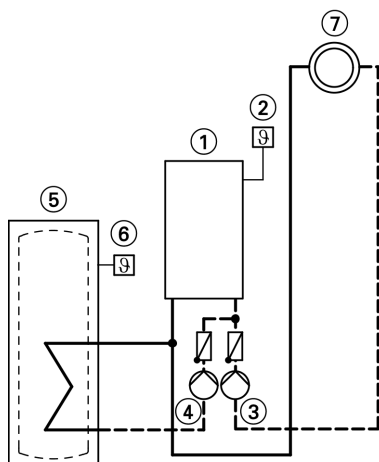
Контроллер должен быть настроен в соответствии с оборудованием установки. Различные компоненты установки распознаются контроллером автоматически, и происходит автоматическое задание кодов.

- Выбор соответствующей схемы показан на приведенных ниже рисунках.
- Последовательность этапов кодирования см. на стр. 45.

## Дополнительные сведения об операциях (продолжение)

### Исполнение установки 1

Один отопительный контур без смесителя A1 (с приготовлением/без приготовления горячей воды)



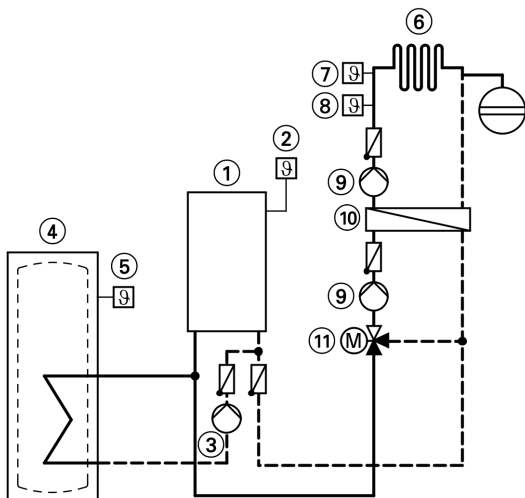
- |   |  |
|---|--|
| <ul style="list-style-type: none"> <li>① Vitodens 200-W</li> <li>② Датчик наружной температуры (только при использовании контроллера для погодозависимой теплогенерации) или Vitotrol 100 (только при использовании контроллера для постоянной температуры подачи)</li> </ul> | <ul style="list-style-type: none"> <li>③ Циркуляционный насос отопительного контура</li> <li>④ Циркуляционный насос греющего контура емкостного водонагревателя</li> <li>⑤ Емкостный водонагреватель</li> <li>⑥ Датчик температуры емкостного водонагревателя</li> <li>⑦ Отопительный контур без смесителя A1</li> </ul> |
|---|--|

| Требуемые коды   | Адрес |
|--|-------|
| Функция реле внутреннего модуля расширения: циркуляционный насос греющего контура емкостного водонагревателя | 53:3  |

## Дополнительные сведения об операциях (продолжение)

### Исполнение установки 2

Один отопительный контур со смесителем M2 и отделением контура внутриспольного отопления от других отопительных контуров (с приготовлением/без приготовления горячей воды)



- |  |   |
|--|---|
| ① Vitodens 200-W   | ⑧ Датчик температуры подачи M2  |
| ② Датчик наружной температуры  | ⑨ Циркуляционный насос отопительного контура M2   |
| ③ Циркуляционный насос греющего контура емкостного водонагревателя                 | ⑩ Теплообменник для отделения контура внутриспольного отопления от других отопительных контуров |
| ④ Емкостный водонагреватель  | ⑪ Комплект привода смесителя для одного отопительного контура со смесителем M2                  |
| ⑤ Датчик температуры емкостного водонагревателя                                    |   |
| ⑥ Отопительный контур со смесителем M2   |   |
| ⑦ Термостатный ограничитель максимальной температуры для внутриспольного отопления |   |

| Требуемые коды                         | Адрес |
|--|-------|
| Один отопительный контур со смесителем |       |
| ■ с емкостным водонагревателем         | 00:4  |
| ■ без емкостного водонагревателя       | 00:3  |

5699 683 GUS

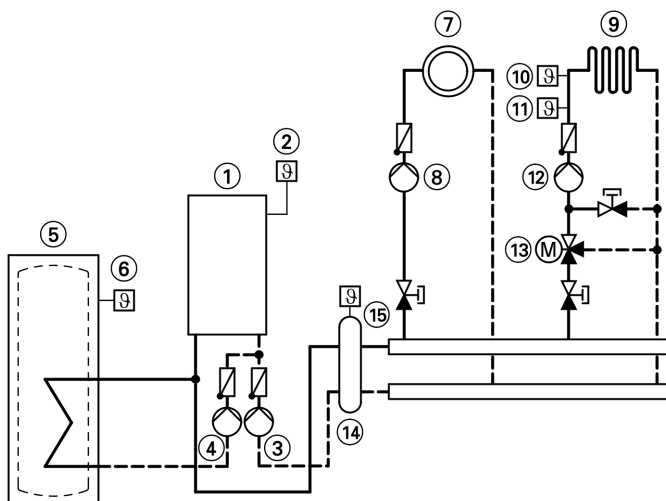


### Дополнительные сведения об операциях (продолжение)

| Требуемые коды   | Адрес |
|--|-------|
| Функция реле внутреннего модуля расширения: циркуляционный насос греющего контура емкостного водонагревателя | 53:3  |

#### Исполнение установки 3

Один отопительный контур без смесителя A1 и один отопительный контур со смесителем M2 и гидравлическим разделителем (с приготовлением/без приготовления горячей воды)



- |  |   |
|--|---|
| ① Vitodens 200-W   | ⑨ Отопительный контур со смесителем M2  |
| ② Датчик наружной температуры                                      | ⑩ Термостатный ограничитель максимальной температуры для внутритопольного отопления |
| ③ Насос котлового контура  | ⑪ Датчик температуры подачи M2  |
| ④ Циркуляционный насос греющего контура емкостного водонагревателя | ⑫ Циркуляционный насос отопительного контура M2                                     |
| ⑤ Емкостный водонагреватель  | ⑬ Комплект привода смесителя для одного отопительного контура со смесителем M2      |
| ⑥ Датчик температуры емкостного водонагревателя                    |   |
| ⑦ Отопительный контур без смесителя A1                             |   |
| ⑧ Циркуляционный насос отопительного контура A1                    |   |

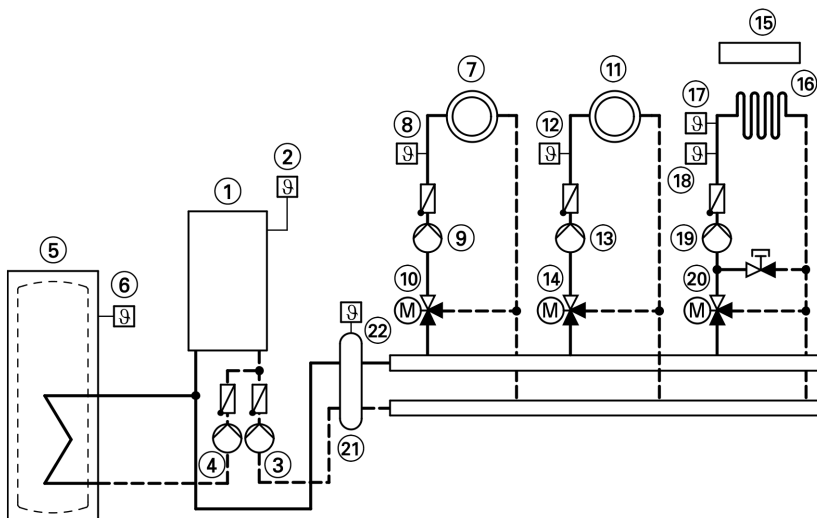


### Дополнительные сведения об операциях (продолжение)

- ⑭ Гидравлический разделитель
- ⑮ Датчик температуры подающей линии для гидравлического разделителя

#### Исполнение установки 4

Три или более отопительных контура со смесителем и гидравлическим разделителем (с приготовлением/без приготовления горячей воды)



- ① Vitodens 200-W
- ② Датчик наружной температуры
- ③ Насос котлового контура
- ④ Циркуляционный насос греющего контура емкостного водонагревателя
- ⑤ Емкостный водонагреватель
- ⑥ Датчик температуры емкостного водонагревателя
- ⑦ Отопительный контур со смесителем M1
- ⑧ Датчик температуры подачи M1
- ⑨ Циркуляционный насос отопительного контура M1
- ⑩ Комплект привода смесителя для одного отопительного контура со смесителем M1
- ⑪ Отопительный контур со смесителем M2
- ⑫ Датчик температуры подачи M2
- ⑬ Циркуляционный насос отопительного контура M2
- ⑭ Комплект привода смесителя для одного отопительного контура со смесителем M2
- ⑮ Vitotronic 200-H
- ⑯ Отопительный контур со смесителем M3

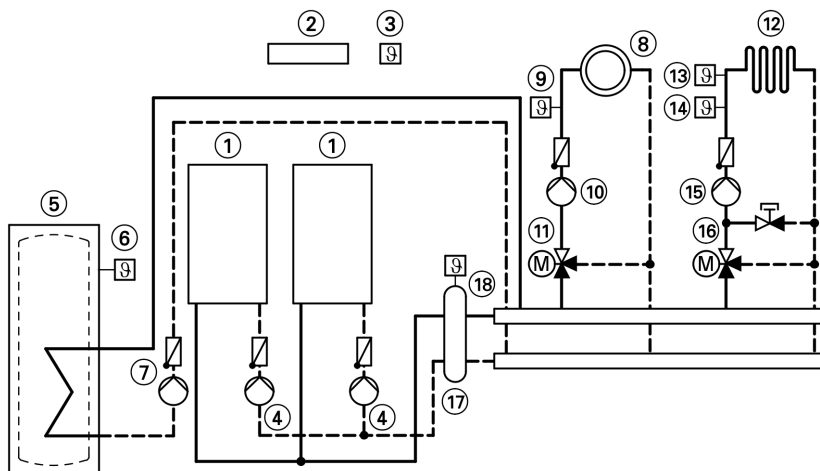
### Дополнительные сведения об операциях (продолжение)

- |   |   |
|---|---|
| <ul style="list-style-type: none"> <li>⑰ Термостатный ограничитель максимальной температуры для внутриспольного отопления</li> <li>⑱ Датчик температуры подачи МЗ</li> <li>⑲ Циркуляционный насос отопительного контура МЗ</li> </ul> | <ul style="list-style-type: none"> <li>⑳ Комплект привода смесителя для одного отопительного контура со смесителем МЗ</li> <li>㉑ Гидравлический разделитель</li> <li>㉒ Датчик температуры подающей линии для гидравлического разделителя</li> </ul> |
|---|---|

| Требуемые коды   | Адрес |
|--|-------|
| Функция реле внутреннего модуля расширения: циркуляционный насос греющего контура емкостного водонагревателя | 53:3  |

#### Исполнение установки 5

Многокотловая установка с несколькими отопительными контурами со смесителем и гидравлическим разделителем (с приготовлением/ без приготовления горячей воды)



- |   |   |
|---|---|
| <ul style="list-style-type: none"> <li>① Vitodens 200-W</li> <li>② Vitotronic 300-K</li> <li>③ Датчик наружной температуры</li> <li>④ Насос котлового контура</li> <li>⑤ Емкостный водонагреватель</li> </ul> | <ul style="list-style-type: none"> <li>⑥ Датчик температуры емкостного водонагревателя</li> <li>⑦ Циркуляционный насос греющего контура емкостного водонагревателя</li> </ul> |
|---|---|



Первичный ввод в эксплуатацию, осмотр и техническое обслуживание

### Дополнительные сведения об операциях (продолжение)

- |  |  |
|--|--|
| ⑧ Отопительный контур со смесителем M2   | ⑭ Датчик температуры подачи M3   |
| ⑨ Датчик температуры подачи M2   | ⑮ Циркуляционный насос отопительного контура M3                                |
| ⑩ Циркуляционный насос отопительного контура M2                                    | ⑯ Комплект привода смесителя для одного отопительного контура со смесителем M3 |
| ⑪ Комплект привода смесителя для одного отопительного контура со смесителем M2     | ⑰ Гидравлический разделитель   |
| ⑫ Отопительный контур со смесителем M3   | ⑱ Датчик температуры подающей линии для гидравлического разделителя            |
| ⑬ Термостатный ограничитель максимальной температуры для внутриспольного отопления |  |

| Требуемые коды                              | Адрес |
|---|-------|
| Многокотельная установка с Vitotronic 300-K | 01:2  |

#### Указание

Кодирование многокотловой установки см. в инструкции по монтажу и сервисному обслуживанию Vitotronic 300-K

### Настроить отопительные характеристики (только при использовании контроллера для погодозависимой теплогенерации)

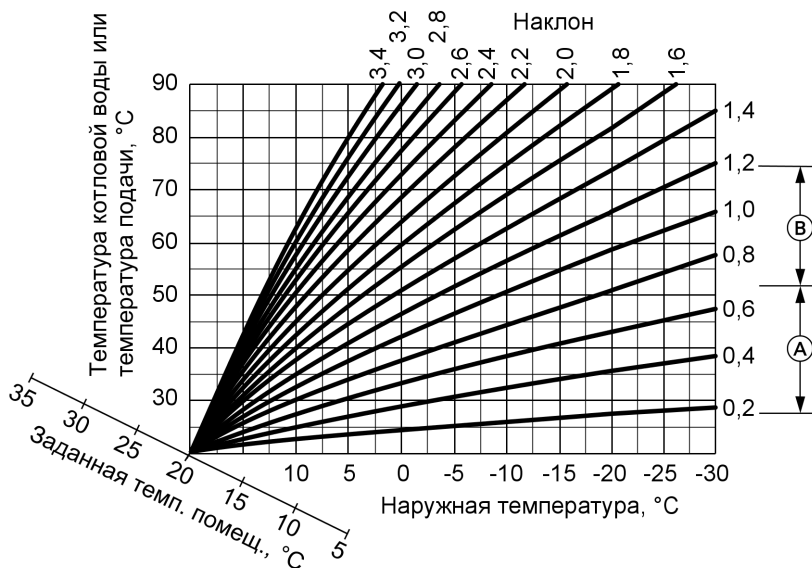
Отопительные характеристики представляют собой зависимость между наружной температурой и температурой котловой воды и, соответственно, подающей магистрали.  
Упрощенно говоря: чем ниже наружная температура, тем выше температура котловой воды или температура подачи.

От температуры котловой воды или температуры подачи, в свою очередь, зависит температура помещения.

Настройка в состоянии при поставке:

- наклон = 1,4
- уровень = 0

### Дополнительные сведения об операциях (продолжение)

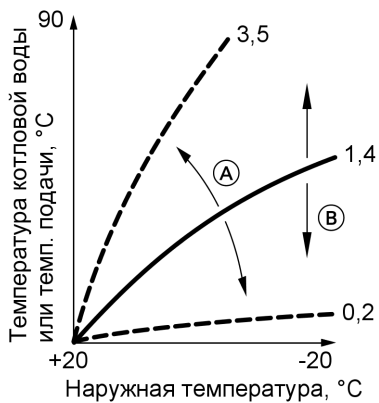


Ⓐ Наклон отопительной характеристики для внутрипольного отопления

Ⓑ Наклон отопительной характеристики для низкотемпературных отопительных установок (согласно немецкого "Положения об экономии энергии")

## Дополнительные сведения об операциях (продолжение)

### Изменение наклона и уровня



- (А) Изменение наклона
- (В) Изменение уровня (смещение отопительной характеристики по вертикали)

### 1. Наклон

В режиме кодирования 1 изменить посредством кодового адреса "d3".

Диапазон настройки от 2 до 35 (соответствует наклону от 0,2 до 3,5).

### 2. Уровень

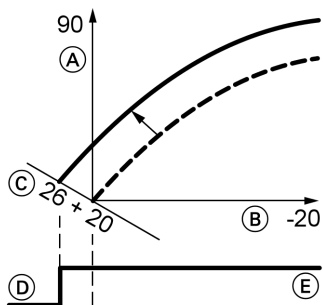
В режиме кодирования 1 изменить посредством кодового адреса "d4".

Диапазон настройки от -13 до +40 К.

## Дополнительные сведения об операциях (продолжение)

### Регулировка заданной температуры помещения

#### Нормальная температура помещения



Пример 1: изменение нормальной температуры помещения с 20 на 26 °C

- (A) Температура котловой воды или, соответственно, температура подачи, °C
- (B) Наружная температура, °C
- (C) Заданное значение температуры помещения, °C
- (D) Циркуляционный насос отопительного контура "Выкл."
- (E) Циркуляционный насос отопительного контура "Вкл."

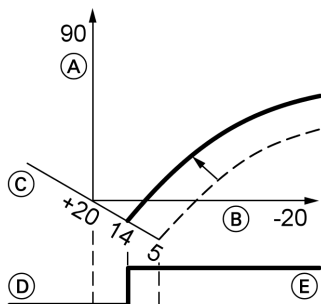
Нажать следующие клавиши:

1. (+) "1 III" мигает.
2. (OK) для выбора отопительного контура A1 (отопительный контур без смесителя)  
**или**
3. (+) "2 III" мигает.

4. (OK) для выбора отопительного контура M2 (отопительный контур со смесителем).
5. Ручкой регулятора "↓☀" установить заданное значение температуры для дневного режима отопления. Значение принимается автоматически спустя примерно 2 с. Отопительная характеристика смещается вдоль оси (C) (заданная температура помещения) и обуславливает при работающей логической функции циркуляционных насосов отопительного контура изменение режима включения и выключения насосов.

## Дополнительные сведения об операциях (продолжение)

### Пониженная температура помещения



Пример 2: изменение пониженной температуры помещения с 5 °C на 14 °C

- (A) Температура котловой воды или, соответственно, температура подачи, °C
- (B) Наружная температура, °C
- (C) Заданное значение температуры помещения, °C
- (D) Циркуляционный насос отопительного контура "Выкл."
- (E) Циркуляционный насос отопительного контура "Вкл."

Нажать следующие клавиши:

1.  $\oplus$  "1 III" мигает.
2.  $\text{OK}$  для выбора отопительного контура A1 (отопительный контур без смесителя) **или**
3.  $\oplus$  "2 III" мигает.
4.  $\text{OK}$  для выбора отопительного контура M2 (отопительный контур со смесителем).
5.  $\text{D}$  Вызвать заданное значение температуры для ночного режима отопления.
6.  $\oplus/\ominus$  Изменить значение.
7.  $\text{OK}$  Подтвердить значение.

### Подсоединить контроллер к системе LON (только контроллер для погодозависимой теплогенерации)

Телекоммуникационный модуль LON (принадлежность) должен быть вставлен.



Инструкция по монтажу телекоммуникационного модуля LON

#### Указание

Передача данных через систему LON может длиться несколько минут.



## Дополнительные сведения об операциях (продолжение)

### Однокотловая установка с Vitotronic 200-H и Vitocom 300

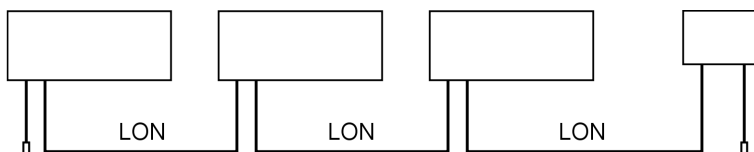
Настроить номера абонентов LON и другие функции в режиме кодирования 2 (см. таблицу ниже).

#### Указание

В одной системе LON одинаковый номер **нельзя** назначать дважды.

В качестве устройства для обработки неисправностей может быть закодирован **только один Vitotronic**.

| Контроллер котлового контура | Vitotronic 200-H | Vitotronic 200-H | Vitocom |
|------------------------------|------------------|------------------|---------|
|------------------------------|------------------|------------------|---------|



|  |   |   |  |
|--|---|---|--|
| Абонент № 1<br>Код "77:1"  | Абонент № 10<br>Код "77:10"   | Абонент № 11<br>Настроить код "77:11"   | Абонент № 99   |
| Контроллер является устройством обработки неисправностей<br>Код "79:1" | Контроллер не является устройством для обработки неисправностей<br>Код "79:0" | Контроллер не является устройством для обработки неисправностей<br>Код "79:0" | Прибор является устройством для обработки неисправностей |
| Контроллер передает текущее время суток<br>Код "7b:1"                  | Контроллер принимает текущее время суток<br>Настроить код "81:3"              | Контроллер принимает текущее время суток<br>Настроить код "81:3"              | Прибор принимает текущее время суток                     |
| Контроллер передает наружную температуру<br>Настроить код "97:2"       | Контроллер принимает наружную температуру<br>Настроить код "97:1"             | Контроллер принимает наружную температуру<br>Настроить код "97:1"             | —  |
| Контроль неисправностей в абонентах LON<br>Код "9C:20"                 | Контроль абонентов LON<br>Код "9C:20"   | Контроль абонентов LON<br>Код "9C:20"   | —  |

## Дополнительные сведения об операциях (продолжение)

### Актуализация списка абонентов LON

Возможна только при условии, что все абоненты подключены и контроллер закодирован в качестве устройства обработки неисправностей (код "79:1").

2. Список абонентов актуализируется спустя примерно 2 мин.  
Проверка абонентов закончена.

Нажать следующие клавиши:

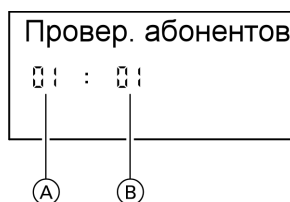
1. + одновременно в течение примерно 2 с.  
Запускается процедура проверки абонентов (см. стр. 42).

### Выполнение проверки абонентов

Посредством проверки абонентов проверяется связь приборов отопительной установки, подключенных к устройству обработки неисправностей.

Исходные условия

- Контроллер должен быть закодирован в качестве **устройства обработки неисправностей** (код "79:1")
- Во всех контроллерах должен быть закодирован номер абонента LON (см. стр. 41).
- Список абонентов LON в устройстве обработки неисправностей должен быть актуальным (см. стр. 41).






- Ⓐ Порядковый номер в списке абонентов
- Ⓑ Номер абонента

Нажать следующие клавиши:

1. + одновременно в течение примерно 2 с.  
Запускается процедура проверки абонентов.
2. / для выбора абонентов.

Первичный ввод в эксплуатацию, осмотр и техническое обслуживание

### Дополнительные сведения об операциях (продолжение)

3.  Проверка активирована  
До окончания проверки на дисплее мигает "Тест".  
Дисплей и подсветка всех клавиш выбранного абонента мигают в течение примерно 60 с.
4. При установлении связи между обоими приборами на дисплее появляется "Тест полож.". или
5. Для проверки других абонентов повторить действия, описанные в пунктах 2 и 3.
6.  +  одновременно в течение примерно 1 с. Проверка абонентов закончена.

Если связь между обоими приборами не установлена, то на дисплее появляется "Тест отриц.". Проверить связь в системе LON.

## Инструктаж потребителя установки

Изготовитель установки обязан передать потребителю установки инструкцию по эксплуатации и проинструктировать его по управлению установкой.

## Опрос и сброс индикации "Техобслуживание"

После того, как будут достигнуты введенные в кодовых адресах "21" и "23" заданные предельные значения, мигает красный индикатор неисправности. На дисплее блока управления появляется, мигая:





- Контроллер для постоянной температуры подачи:  
заданная наработка или заданный интервал времени с символом часов "⌚" (в зависимости от настройки)
- Контроллер для погодозависимой теплогенерации:  
"Техническое обслуживание"

### Указание


*Если обслуживание выполняется до появления индикации о нем, то необходимо настроить код "24:1", а затем код "24:0"; отсчет установленных параметров наработки и интервала времени начнется снова с 0.*

## Дополнительные сведения об операциях (продолжение)


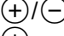

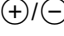

Нажать следующие клавиши:

1.  Опрос индикации обслуживания активирован.
2.  Опрос сообщений обслуживания.
3.  Индикация обслуживания гаснет (контроллер для погодозависимой теплогенерации: "Квитировать: Да" подтвердить еще раз нажатием ). Красный индикатор неисправности продолжает мигать.

### Указание

*Квитированный сигнал обслуживания можно снова вызвать на дисплей нажатием клавиши  (в течение примерно 3 с).*

## После выполненного обслуживания

1. Сбросить код "24:1" на "24:0". Красный индикатор неисправностей гаснет.  
**Указание**  
*Если значение в кодовом адресе "24" не будет сброшено, то снова появится индикация "Обслуживание":*
  - Контроллер для постоянной температуры подачи: спустя 24 часа
  - Контроллер для погодозависимой теплогенерации: в понедельник в 7:00
2. При необходимости сбросить показания счетчиков наработки, пусков и потребления горелки  
Нажать следующие клавиши:
  -  Опрос активирован.
  -  для нужного значения.
  -  выбранное значение устанавливается на "0".
  -  для опроса других параметров.
  -  Опрос закончен.

## Режим кодирования 1

### Вызов режима кодирования 1

#### Указание

■ С контроллером для погодозависимой теплогенерации на дисплее появляются текстовые коды.



■ Коды, недействительные из-за оборудования отопительной установки или задания других кодов, на дисплее не появляются.

■ Отопительные установки с одним отопительным контуром без смесителя и одним отопительным контуром со смесителем

Вначале пролистываются возможные кодовые адреса "A0" - "d4" для отопительного контура без смесителя A1, а затем кодовые адреса для отопительного контура со смесителем M2.

2.  для нужного кодового адреса, адрес мигает.
3.  для подтверждения.
4.  для установки нужного значения.
5.  для подтверждения, на дисплее на короткое время появляется индикация **"Принято"** (погодозависимый контроллер), после чего снова мигает адрес.
6.  для выбора других адресов.
7.  +  одновременно нажать в течение примерно 1 с, режим кодирования 1 закончен.

Нажать следующие клавиши:

1.  +  одновременно в течение примерно 2 с.

Коды

## Режим кодирования 1 (продолжение)

### Обзор

#### Кодирование

| Код в состоянии при поставке   | Возможные изменения настройки   |
|--|---|
| <b>Схема отопительной установки</b>  |   |
| 00 :1<br>Исполнение установки 1:<br>1 отопительный контур без смесителя A1, без приготовления горячей воды | 00 :2<br>Исполнение установки 1:<br>1 отопительный контур без смесителя A1, с приготовлением горячей воды   |
|  | 00 :3<br>Исполнение установки 2, 4, 5:<br>1 отопительный контур со смесителем M2, без приготовления горячей воды                                    |
|  | 00 :4<br>Исполнение установки 2, 4, 5:<br>1 отопительный контур со смесителем M2, с приготовлением горячей воды                                     |
|  | 00 :5<br>Исполнение установки 3:<br>1 отопительный контур без смесителя A1 и 1 отопительный контур со смесителем M2, без приготовления горячей воды |
|  | 00 :6<br>Исполнение установки 3:<br>1 отопительный контур без смесителя A1 и 1 отопительный контур со смесителем M2, с приготовлением горячей воды  |

### Режим кодирования 1 (продолжение)

| Код в состоянии при поставке               |   | Возможные изменения настройки |  |
|--|---|-------------------------------|--|
| <b>Одно□ и многокотловая установка</b>     |   |                               |  |
| 01:1                                       | Однокотловая установка (только при контроллере с постоянной температурой подачи)      | 01:2                          | Многокотловая установка с Vitotronic 300-K   |
| <b>Макс.темп.котла</b>                     |   |                               |  |
| 06:...                                     | Ограничение максимальной температуры котловой воды (задано кодирующим штекером котла) | 06:20<br>...<br>06:127        | Ограничение максимальной температуры котловой воды в пределах заданных отопительным котлом диапазонов  |
| <b>Сброс возд./напол.</b>                  |   |                               |  |
| 2F:0                                       | Программа удаления воздуха / программа наполнения не активна                          | 2F:1                          | Программа удаления воздуха работает  |
|  |   | 2F:2                          | Программа наполнения работает  |
| <b>№ абонента</b>                          |   |                               |  |
| 77:1                                       | Номер абонента LON  | 77:2<br>...<br>77:99          | Номер абонента LON может быть задан в диапазоне от 1 до 99:<br>1-4 = водогрейный котел<br>5 = каскад<br>10 - ... = Vitotronic 200-H<br>99 = Vitocom<br><br><b>Указание</b><br>Каждый номер может быть назначен <b>только</b> один раз. |
| <b>Приоритет подогрева горячей воды A1</b> |   |                               |  |
| A2:2                                       | Приоритет емкостного водонагревателя на насосе отопительного контура                  | A2:0                          | Без приоритета емкостного водонагревателя на насосе отопительного контура  |

Коды

## Режим кодирования 1 (продолжение)

| Код в состоянии при поставке               |  | Возможные изменения настройки |   |
|--|--|-------------------------------|---|
| <b>Приоритет подогрева горячей воды M2</b> |  |                               |   |
| A2:2                                       | Приоритет емкостного водонагревателя на насосе отопительного контура и смесителя   | A2:0                          | Без приоритета емкостного водонагревателя на насосе отопительного контура и смесителя                   |
|  |  | A2:1                          | Приоритет емкостного водонагревателя только на смесителе  |
|  |  | A2:3<br>...<br>A2:15          | Пониженный приоритет смесителя (в отопительный контур подается пониженное количество тепла)             |
| <b>Экон.режим A1/M2</b>                    |  |                               |   |
| A5:5                                       | С логической схемой отопительного контура (только при использовании контроллера для погодозависимой теплогенерации)                        | A5:0                          | Без логической схемы насосов отопительного контура  |
| <b>Мин.Т.подачи A1/M2</b>                  |  |                               |   |
| C5:20                                      | Электронное ограничение минимальной температуры подачи до 20 °С (только при использовании контроллера для погодозависимой теплогенерации)  | C5:1<br>...<br>C5:127         | Настройка минимального ограничения в диапазоне от 10 до 127 °С (ограничение кодирующим штекером котла)  |
| <b>Макс.Т.подачи A1/M2</b>                 |  |                               |   |
| C6:74                                      | Электронное ограничение максимальной температуры подачи до 74 °С (только при использовании контроллера для погодозависимой теплогенерации) | C6:10<br>...<br>C6:127        | Настройка максимального ограничения в диапазоне от 10 до 127 °С (ограничение кодирующим штекером котла) |

5699 683 GUS



## Режим кодирования 1 (продолжение)

| Код в состоянии при поставке |  | Возможные изменения настройки |   |
|------------------------------|--|-------------------------------|---|
| <b>Наклон A1/M2</b>          |  |                               |   |
| d3:14                        | Наклон отопительной характеристики = 1,4 (только при использовании контроллера для погодозависимой теплогенерации) | d3:2<br>...<br>d3:35          | Наклон отопительной характеристики может быть задан в диапазоне от 0,2 до 3,5 (см. стр. 36) |
| <b>Уровень A1/M2</b>         |  |                               |   |
| d4:0                         | Уровень отопительной характеристики = 0 (только при использовании контроллера для погодозависимой теплогенерации)  | d4:-13<br>...<br>d4:40        | Диапазон настройки уровня отопительной характеристики от -13 до 40 (см. стр. 36)            |








## Режим кодирования 2

### Вызов режима кодирования 2

#### Указание


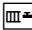
- С контроллером для погодозависимой теплогенерации на дисплее появляются текстовые коды.
- Коды, недействительные из-за оборудования отопительной установки или задания других кодов, на дисплее не появляются.

Нажать следующие клавиши:

- |   |   |
|---|---|
| <p>1.  +  одновременно в течение примерно 2с.</p> <p>2. </p> <p>3. </p> | <p>4.  для подтверждения, значение мигает.</p> <p>5.  для установки нужного значения.</p> <p>6.  для подтверждения, на дисплее на короткое время появляется индикация "<b>Принято</b>" (погодозависимый контроллер), адрес мигает снова.</p> <p>7.  для выбора других адресов.</p> |
|---|---|

Коды

## Режим кодирования 2 (продолжение)

8.  +  одновременно нажать в течение примерно 1 с, режим кодирования 2 закончен.

Кодовые адреса подразделяются на следующие **функциональные разделы**. Соответствующий функциональный раздел появляется на дисплее. Посредством  $\oplus/\ominus$  разделы пролистываются в приведенной ниже последовательности.

| Функциональный раздел                                      | Кодовые адреса |
|--|----------------|
| Схема отопительной установки                               | 00             |
| Котел/горелка  | от 06 до 54    |
| Горячая вода   | от 56 до 73    |
| Общие положения  | от 76 до 9F    |
| Отопительный контур А1 (отопительный контур без смесителя) | от А0 до Fb    |
| Отопительный контур М2 (отопительный контур со смесителем) | от А0 до Fb    |

### Указание

*Отопительные установки с одним отопительным контуром без смесителя и одним отопительным контуром со смесителем  
Вначале пролистываются возможные кодовые адреса "А0" - "Fb" для отопительного контура без смесителя А1, а затем кодовые адреса для отопительного контура со смесителем М2.*

## Режим кодирования 2 (продолжение)

### Кодирование

| Код в состоянии при поставке |   | Возможные изменения настройки |  |
|------------------------------|---|-------------------------------|--|
| Схема отопительной установки |   |                               |  |
| 00 :1                        | Исполнение установки 1:<br>1 отопительный контур без смесителя А1, без приготовления горячей воды | 00 :2                         | Исполнение установки 1:<br>1 отопительный контур без смесителя А1, с приготовлением горячей воды   |
|                              |   | 00 :3                         | Исполнение установки 2, 4, 5:<br>1 отопительный контур со смесителем М2, без приготовления горячей воды                                    |
|                              |   | 00 :4                         | Исполнение установки 2, 4, 5:<br>1 отопительный контур со смесителем М2, с приготовлением горячей воды                                     |
|                              |   | 00 :5                         | Исполнение установки 3:<br>1 отопительный контур без смесителя А1 и 1 отопительный контур со смесителем М2, без приготовления горячей воды |
|                              |   | 00 :6                         | Исполнение установки 3:<br>1 отопительный контур без смесителя А1 и 1 отопительный контур со смесителем М2, с приготовлением горячей воды  |




Коды

## Режим кодирования 2 (продолжение)

| Код в состоянии при поставке |   | Возможные изменения настройки |   |
|------------------------------|---|-------------------------------|---|
| 01:1                         | Однокотловая установка (только при контроллере с постоянной температурой подачи)                                | 01:2                          | Многokотловая установка с Vitotronic 300-K  |
| <b>Котел/горелка</b>         |   |                               |   |
| 06:...                       | Ограничение максимальной температуры котловой воды, задано кодирующим штекером котла                            | 06:20<br>...<br>06:127        | Ограничение максимальной температуры котловой воды в пределах заданных отопительным котлом диапазонов   |
| 07:1                         | Номер котла при многokотловой установке   | 07:2<br>...<br>07:4           | Номер котла 2 - 4 при многokотловой установке   |
| 0d:0                         | Функция "Аварийный режим при слишком низком давлении установки" не активна                                      | 0d:1                          | Функция "Аварийный режим при слишком низком давлении установки" активна. Горелка включается на нижнем пределе тепловой мощности. Пока установка работает в аварийном режиме, дисплей показывает сообщение об ошибке "A2" (см. стр. 96). |
| 0E:0                         | Давление установки ниже максимального значения.<br><br><b>Указание</b><br>Значение настраивается автоматически. | 0E:1                          | Максимальное давление установки превышено. Появляется сообщение об ошибке "A4".<br>После устранения неполадки сбросить код-овый адрес вручную на 0.   |
| 11:≠9                        | Нет доступа к кодовым адресам для параметров регулятора сжигания (см. стр. 114)                                 | 11:9                          | Доступ к кодовым адресам для параметров регулятора сжигания открыт (см. стр. 114)   |

5699 683 GUS

**Режим кодирования 2** (продолжение)

| <b>Код в состоянии при поставке</b> |   | <b>Возможные изменения настройки</b> |   |
|-------------------------------------|---|--------------------------------------|---|
| 21:0                                | Интервал обслуживания (часы наработки горелки) не установлен  | 21:1<br>...<br>21:9999               | Наработка горелки до следующего обслуживания может быть задана в диапазоне от 1 до 9999 ч   |
| 23:0                                | Интервал времени для обслуживания не установлен   | 23:1<br>...<br>23:24                 | Диапазон настройки интервала времени от 1 до 24 месяцев   |
| 24:0                                | Индикация обслуживания сброшена   | 24:1                                 | Индикация обслуживания (значение устанавливается автоматически)   |
| 25:0                                | Без определения датчика наружной температуры и без контроля неисправностей (только в  при использовании контроллера для постоянной температуры подачи) | 25:1                                 | Определение датчика наружной температуры и контроль неисправностей  |
| 28:0                                | Без периодического зажигания горелки  | 28:1                                 | Горелка принудительно зажигается через каждые 5 ч на 30 с   |
| 2E:0                                | Без внешнего модуля расширения  | 2E:1                                 | С внешним модулем расширения (при подключении устанавливается автоматически)  |
| 2F:0                                | Программа удаления воздуха / программа наполнения не активна  | 2F:1                                 | Программа удаления воздуха работает   |
|                                     |   | 2F:2                                 | Программа наполнения работает   |
| 30:1                                | Циркуляционный насос в комплекте для подключения отопительного контура с регулировкой частоты вращения (устанавливается автоматически)  | 30:0                                 | Циркуляционный насос в комплекте для подключения отопительного контура без регулировки частоты вращения (например, временно при сервисном обслуживании) |

Коды

## Режим кодирования 2 (продолжение)

| Код в состоянии при поставке |   | Возможные изменения настройки |  |
|------------------------------|---|-------------------------------|--|
| 31:...                       | Заданная частота вращения циркуляционного насоса в комплекте подключений отопительного контура при работе в качестве насоса котлового контура в %, определяется кодирующим штекером котла | 31:0<br>...<br>31:100         | Диапазон настройки заданной частоты вращения от 0 до 100%                        |
| 32:0                         | Командный сигнал "Внешняя блокировка" на циркуляционные насосы: все насосы в режиме регулирования   | 32:1<br>...<br>32:15          | Командный сигнал "Внешняя блокировка" на циркуляционные насосы: см. таблицу ниже |

### Указание

Горелка всегда блокируется при активном сигнале "Внешняя блокировка".

| Значение адреса<br>32: ... | Циркуляционный насос в комплекте для подключения отопительного контура | Насос отопительного контура<br>Отопительный контур без смесителя | Насос отопительного контура<br>Отопительный контур со смесителем | Циркуляционный насос греющего контура емкостного водонагревателя |
|----------------------------|--|--|--|--|
| 0                          | Режим регул.   | Режим регул.   | Режим регул.   | Режим регул.   |
| 1                          | Режим регул.   | Режим регул.   | Режим регул.   | ВЫКЛ.  |
| 2                          | Режим регул.   | Режим регул.   | ВЫКЛ.  | Режим регул.   |
| 3                          | Режим регул.   | Режим регул.   | ВЫКЛ.  | ВЫКЛ.  |
| 4                          | Режим регул.   | ВЫКЛ.  | Режим регул.   | Режим регул.   |
| 5                          | Режим регул.   | ВЫКЛ.  | Режим регул.   | ВЫКЛ.  |
| 6                          | Режим регул.   | ВЫКЛ.  | ВЫКЛ.  | Режим регул.   |
| 7                          | Режим регул.   | ВЫКЛ.  | ВЫКЛ.  | ВЫКЛ.  |
| 8                          | ВЫКЛ.  | Режим регул.   | Режим регул.   | Режим регул.   |
| 9                          | ВЫКЛ.  | Режим регул.   | Режим регул.   | ВЫКЛ.  |
| 10                         | ВЫКЛ.  | Режим регул.   | ВЫКЛ.  | Режим регул.   |

5699 683 GUS

**Режим кодирования 2** (продолжение)

| Значение адреса 32: ... | Циркуляционный насос в комплекте для подключения отопительного контура | Насос отопительного контура Отопительный контур без смесителя | Насос отопительного контура Отопительный контур со смесителем | Циркуляционный насос греющего контура емкостного водонагревателя |
|-------------------------|--|---|---|--|
| 11                      | ВЫКЛ.  | Режим регул.  | ВЫКЛ.   | ВЫКЛ.  |
| 12                      | ВЫКЛ.  | ВЫКЛ.   | Режим регул.  | Режим регул.   |
| 13                      | ВЫКЛ.  | ВЫКЛ.   | Режим регул.  | ВЫКЛ.  |
| 14                      | ВЫКЛ.  | ВЫКЛ.   | ВЫКЛ.   | Режим регул.   |
| 15                      | ВЫКЛ.  | ВЫКЛ.   | ВЫКЛ.   | ВЫКЛ.  |

| Код в состоянии при поставке |  | Возможные изменения настройки |   |
|------------------------------|--|-------------------------------|---|
| <b>Котел/горелка</b>         |  |                               |   |
| 34:0                         | Влияние сигнала "Внешний запрос" на циркуляционные насосы: все насосы в режиме регулирования | 34:1<br>...<br>34:23          | Влияние сигнала "Внешний запрос" на циркуляционные насосы: см. таблицу ниже |

| Значение адреса 34: ... | Циркуляционный насос в комплекте для подключения отопительного контура | Циркуляционный насос отопительного контура Отопительный контур без смесителя | Циркуляционный насос отопительного контура Отопительный контур со смесителем | Циркуляционный насос греющего контура емкостного водонагревателя |
|-------------------------|--|--|--|--|
| 0                       | Режим регул.   | Режим регул.   | Режим регул.   | Режим регул.   |
| 1                       | Режим регул.   | Режим регул.   | Режим регул.   | ВЫКЛ.  |
| 2                       | Режим регул.   | Режим регул.   | ВЫКЛ.  | Режим регул.   |
| 3                       | Режим регул.   | Режим регул.   | ВЫКЛ.  | ВЫКЛ.  |



**Режим кодирования 2** (продолжение)

| <b>Значение адреса 34: ...</b> | <b>Циркуляционный насос в комплекте для подключения отопительного контура</b> | <b>Циркуляционный насос отопительного контура Отопительный контур без смесителя</b> | <b>Циркуляционный насос отопительного контура Отопительный контур со смесителем</b> | <b>Циркуляционный насос греющего контура емкостного водонагревателя</b> |
|--------------------------------|---|---|---|---|
| 4                              | Режим регул.  | ВЫКЛ.   | Режим регул.  | Режим регул.  |
| 5                              | Режим регул.  | ВЫКЛ.   | Режим регул.  | ВЫКЛ.   |
| 6                              | Режим регул.  | ВЫКЛ.   | ВЫКЛ.   | Режим регул.  |
| 7                              | Режим регул.  | ВЫКЛ.   | ВЫКЛ.   | ВЫКЛ.   |
| 8                              | ВЫКЛ.   | Режим регул.  | Режим регул.  | Режим регул.  |
| 9                              | ВЫКЛ.   | Режим регул.  | Режим регул.  | ВЫКЛ.   |
| 10                             | ВЫКЛ.   | Режим регул.  | ВЫКЛ.   | Режим регул.  |
| 11                             | ВЫКЛ.   | Режим регул.  | ВЫКЛ.   | ВЫКЛ.   |
| 12                             | ВЫКЛ.   | ВЫКЛ.   | Режим регул.  | Режим регул.  |
| 13                             | ВЫКЛ.   | ВЫКЛ.   | Режим регул.  | ВЫКЛ.   |
| 14                             | ВЫКЛ.   | ВЫКЛ.   | ВЫКЛ.   | Режим регул.  |
| 15                             | ВЫКЛ.   | ВЫКЛ.   | ВЫКЛ.   | ВЫКЛ.   |
| 16                             | ВКЛ.  | Режим регул.  | Режим регул.  | Режим регул.  |
| 17                             | ВКЛ.  | Режим регул.  | Режим регул.  | ВЫКЛ.   |
| 18                             | ВКЛ.  | Режим регул.  | ВЫКЛ.   | Режим регул.  |
| 19                             | ВКЛ.  | Режим регул.  | ВЫКЛ.   | ВЫКЛ.   |
| 20                             | ВКЛ.  | ВЫКЛ.   | Режим регул.  | Режим регул.  |
| 21                             | ВКЛ.  | ВЫКЛ.   | Режим регул.  | ВЫКЛ.   |
| 22                             | ВКЛ.  | ВЫКЛ.   | ВЫКЛ.   | Режим регул.  |
| 23                             | ВКЛ.  | ВЫКЛ.   | ВЫКЛ.   | ВЫКЛ.   |



## Режим кодирования 2 (продолжение)

| Код в состоянии при поставке |   | Возможные изменения настройки |   |
|------------------------------|---|-------------------------------|---|
| <b>Котел/горелка</b>         |   |                               |   |
| 38:0                         | Состояние устройства управления горелкой: работает (без неполадок)  | 38:≠0                         | Неполадка устройства управления горелкой  |
| 51:0                         | Циркуляционный насос в комплекте для подключения отопительного контура при сигнале запроса теплогенерации постоянно включен | 51:1                          | Циркуляционный насос в комплекте для подключения отопительного контура при сигнале запроса теплогенерации включается только при работе горелки. Установка с буферной емкостью греющего контура. |
| 52:0                         | Без датчика температуры подающей магистрали для гидравлического разделителя   | 52:1                          | С датчиком температуры подающей магистрали для гидравлического разделителя (при обнаружении настраивается автоматически)  |
| 53:1                         | Функция подключения [28] внутреннего модуля расширения: циркуляционный насос  | 53:0                          | Функция подключения [28]: общий сигнал неисправности  |
|                              |   | 53:2                          | Функция подключения [28]: внешний насос отопительного контура (отопительный контур A1)  |
|                              |   | 53:3                          | Функция подключения [28]: внешний циркуляционный насос греющего контура емкостного водонагревателя  |
| 54:0                         | Без контроллера гелиоустановки  | 54:1                          | С Vitosolic 100 (при подключении настраивается автоматически)   |
|                              |   | 54:2                          | С Vitosolic 200 (при подключении настраивается автоматически)   |



## Режим кодирования 2 (продолжение)

| Код в состоянии при поставке |   | Возможные изменения настройки |  |
|------------------------------|---|-------------------------------|--|
| <b>Горячая вода</b>          |   |                               |  |
| 56:0                         | Настройка заданного значения температуры воды в контуре водоразбора ГВС в диапазоне от 10 до 60 °C                                      | 56:1                          | Настройка заданного значения температуры воды в контуре водоразбора ГВС в диапазоне от 10 до более 60 °C<br><br><b>Указание</b><br><i>Макс. значение в зависимости от кодирующего штекера. Соблюдать максимально допустимую температуру контура водоразбора ГВС.</i> |
| 58:0                         | Без дополнительной функции приготовления горячей воды   | 58:10<br>...<br>58:60         | Ввод 2-го заданного значения температуры горячей воды; настройка в диапазоне от 10 до 60 °C (учесть кодовый адрес "56" и "63")   |
| 59:0                         | Греющий контур емкостного водонагревателя:<br>точка включения - 2,5 K<br>точка выключения +2,5 K  | 59:1<br>...<br>59:10          | Точка включения может быть задана на 1 - 10 K ниже заданного значения  |
| 5b:0                         | Емкостный водонагреватель, подключенный непосредственно к водогрейному котлу  | 5b:1                          | Емкостный водонагреватель, подключенный за гидравлическим распределителем  |
| 60:20                        | Во время приготовления горячей воды температура котловой воды максимум на 20 K выше заданной температуры воды в контуре водоразбора ГВС | 60:5<br>...<br>60:25          | Настройка разности температуры котловой воды и заданной температуры воды в контуре водоразбора ГВС в диапазоне от 5 до 25 K  |



## Режим кодирования 2 (продолжение)

| Код в состоянии при поставке |  | Возможные изменения настройки |  |
|------------------------------|--|-------------------------------|--|
| 62:2                         | Циркуляционный насос с двухминутной задержкой выключения после греющего контура емкостного водонагревателя   | 62:0                          | Циркуляционный насос без задержки выключения   |
|                              |  | 62:1                          | Настройка задержки выключения в диапазоне от 1 до 15 мин   |
|                              |  | 62:15                         |  |
| 63:0                         | Без дополнительной функции приготовления горячей воды (только при использовании контроллера для постоянной температуры подачи)                       | 63:1                          | Дополнительная функция: 1 раз в день   |
|                              |  | 63:2                          | через каждые 2 - 14 дней   |
|                              |  | 63:14                         |  |
|                              |  | 63:15                         | 2 раза в день  |
| 67:40                        | С Vitosolic: 3-е заданное значение температуры воды в контуре водоразбора ГВС 40 °С  | 67:0                          | Без 3 заданного значения температуры воды в контуре водоразбора ГВС  |
|                              |  | 67:1                          | 3. Настройка заданного значения температуры воды в контуре водоразбора ГВС в диапазоне от 1 до 60 °С (в зависимости от настройки кодового адреса "56") |
|                              |  | 67:60                         |  |
| 6F:...                       | Максимальная тепловая мощность при приготовлении горячей воды в % задана кодирующим штекером котла   | 6F:0<br>...<br>6F:100         | Максимальная тепловая мощность при приготовлении горячей воды может быть задана в диапазоне от 0 до 100%   |
| 71:0                         | Циркуляционный насос контура водоразбора ГВС: "Вкл." по программе выдержек времени (только для контроллера с режимом погодозависимой теплогенерации) | 71:1                          | "Выкл." при подогреве воды до 1-го заданного значения  |
|                              |  | 71:2                          | "Вкл." при подогреве воды до 1-го заданного значения   |

Коды

## Режим кодирования 2 (продолжение)

| Код в состоянии при поставке |  | Возможные изменения настройки |   |
|------------------------------|--|-------------------------------|---|
| 72:0                         | Циркуляционный насос контура водоразбора ГВС: "Вкл." по программе выдержек времени (только для контроллера с режимом погодозависимой теплогенерации) | 72:1                          | "Выкл." при подогреве воды до 2-го заданного значения   |
|                              |  | 72:2                          | "Вкл." при подогреве воды до 2-го заданного значения  |
| 73:0                         | Циркуляционный насос контура водоразбора ГВС: "Вкл." по программе выдержек времени (только для контроллера с режимом погодозависимой теплогенерации) | 73:1                          | во время работы по программе выдержек времени 1 раз в час на 5 мин"Вкл." до 6 раз в час на 5 мин"Вкл."  |
|                              |  | ...                           |   |
|                              |  | 73:6                          | постоянно "Вкл."  |
| <b>Общая информация</b>      |  |                               |   |
| 76:0                         | Без телекоммуникационного модуля LON (только при использовании контроллера для погодозависимой теплогенерации)                                       | 76:1                          | С телекоммуникационным модулем LON; обнаруживается автоматически  |
|                              |  | 76:2                          | С телекоммуникационным модулем шины KM/каскад; идентифицируется автоматически   |
| 77 :1                        | Номер абонента LON (только при использовании контроллера для погодозависимой теплогенерации)   | 77 :2<br>...<br>77 :99        | Номер абонента LON может быть задан в диапазоне от 1 до 99 (см. стр. 40.<br><br><b>Указание</b><br>Каждый номер может быть назначен <b>только</b> один раз. |

## Режим кодирования 2 (продолжение)

| Код в состоянии при поставке |   | Возможные изменения настройки |  |
|------------------------------|---|-------------------------------|--|
| 79:1                         | С телекоммуникационным модулем LON: контроллер является устройством обработки неисправностей (только контроллер для погодозависимой теплогенерации) | 79:0                          | Контроллер не является устройством для обработки неисправностей  |
| 7b:1                         | С телекоммуникационным модулем LON: контроллер передает текущее время (только контроллер для погодозависимой теплогенерации)                        | 7b:0                          | Текущее время не передается  |
| 7E:0                         | Без газоходного каскада (только при контроллере с постоянной температурой подачи)   | 7E:1                          | С газоходным каскадом  |
| 7F:1                         | Односемейный коттедж (только при использовании контроллера для погодозависимой теплогенерации)  | 7F:0                          | Многоквартирный жилой дом<br>Возможна отдельная настройка программы для отпуска и повседневного графика для приготовления горячей воды |
| 80:1                         | Сообщение о неисправности появляется, если неисправность регистрируется в течение мин. 5 с  | 80:0                          | Сообщение о неисправности  |
|                              |   | 80:2<br>...<br>80:199         | Сообщение о неисправности с задержкой по времени, может быть задана в диапазоне от 10 с до 995 с; 1 шаг настройки = 5 с                |

Коды

## Режим кодирования 2 (продолжение)

| Код в состоянии при поставке |  | Возможные изменения настройки |   |
|------------------------------|--|-------------------------------|---|
| 81:1                         | Автоматическое переключение между летним и зимним временем               | 81:0                          | Переключение между летним и зимним временем вручную   |
|                              |  | 81:2                          | Использование модуля радиочасов обнаруживается автоматически  |
|                              |  | 81:3                          | С телекоммуникационным модулем LON: контроллер принимает текущее время суток  |
| 82:0                         | Работа на природном газе   | 82:1                          | Работа на сжиженном газе (настройка только при установке кодового адреса 11:9, см. стр. 114)  |
| 88:0                         | Индикация температуры в °C (по Цельсию)                                  | 88:1                          | Индикация температуры в °C (по Фаренгейту)  |
| 8A:175                       | Не изменять  |                               |   |
| 90:128                       | Постоянная времени для расчета измененной наружной температуры 21,3 часа | 90:0                          | В соответствии с настроенным значением быстрое (низкие значения) или медленное (высокие значения) согласование температуры подающей магистрали при изменении наружной температуры;<br>1 шаг настройки = 10 мин. |
| 90:199                       |  |                               |   |

5699 683 GUS

## Режим кодирования 2 (продолжение)

| Код в состоянии при поставке |   | Возможные изменения настройки |   |
|------------------------------|---|-------------------------------|---|
| 91:0                         | Без внешнего переключения режима работы посредством внешнего модуля расширения (только при использовании контроллера для погодозависимой теплогенерации)  | 91:1                          | Внешнее переключение режима работы воздействует на отопительный контур без смесителя  |
|                              |   | 91:2                          | Внешнее переключение режима работы воздействует на отопительный контур со смесителем  |
|                              |   | 91:3                          | Внешнее переключение режима работы воздействует на отопительный контур без смесителя и на отопительный контур со смесителем |
| 95:0                         | Без телекоммуникационного интерфейса Vitocom 100  | 95:1                          | С телекоммуникационным интерфейсом Vitocom 100; обнаруживается автоматически  |
| 97:0                         | С телекоммуникационным модулем LON: сигнал наружной температуры подключенного к контроллеру датчика используется внутри системы (только при использовании контроллера для погодозависимой теплогенерации) | 97:1                          | Контроллер принимает наружную температуру   |
|                              |   | 97:2                          | Контроллер передает наружную температуру  |
| 98:1                         | Номер установки Viessmann (в сочетании с контролем нескольких установок при помощи Vitocom 300)   | 98:1<br>...<br>98:5           | Номер установки может быть задан в диапазоне от 1 до 5  |

Коды

## Режим кодирования 2 (продолжение)

| Код в состоянии при поставке         |   | Возможные изменения настройки |  |
|--------------------------------------|---|-------------------------------|--|
| 9b:70                                | Минимальная заданная температура котловой воды при внешнем запросе  | 9b:1<br>...<br>9b:127         | Настройка заданного значения минимальной температуры котловой воды в диапазоне от 1 до 127 °С (ограничена кодирующим штекером котла) |
| 9C:20                                | Контроль абонентов LON<br>Если абонент не отвечает, то спустя 20 мин используются внутренние заданные значения контроллера и появляется сообщение о неисправности (только при использовании контроллера для погодозависимой теплогенерации) | 9C:0                          | Без контроля   |
|                                      |   | 9C:5<br>...<br>9C:60          | Настройка времени в диапазоне от 5 до 60 мин   |
| 9F:8                                 | Разность температур 8 К; только для контура со смесителем (только при использовании контроллера для погодозависимой теплогенерации)   | 9F:0<br>...<br>9F:40          | Настройка разности температур в диапазоне от 0 до 40 К   |
| <b>Контур котла/контур смесителя</b> |   |                               |  |
| A0:0                                 | Без дистанционного управления (только при использовании контроллера для погодозависимой теплогенерации)   | A0:1                          | C Vitotrol 200 (определяется автоматически)  |
|                                      |   | A0:2                          | C Vitotrol 300 (определяется автоматически)  |





## Режим кодирования 2 (продолжение)

| Код в состоянии при поставке |   | Возможные изменения настройки |   |
|------------------------------|---|-------------------------------|---|
| A2:2                         | Приоритет емкостного водонагревателя на насосе отопительного контура и смесителя  | A2:0                          | Без приоритета емкостного водонагревателя на насосе отопительного контура и смесителя   |
|                              |   | A2:1                          | Приоритет емкостного водонагревателя только на смесителе. Во время работы греющего контура емкостного водонагревателя смеситель закрыт, насос отопительного контура работает. |
|                              |   | A2:3<br>...<br>A2:15          | Пониженный приоритет смесителя (в отопительный контур подается пониженное количество тепла)   |
| A3:2                         | Наружная температура ниже 1 °C: насос отопительного контура "Вкл."<br>Наружная температура выше 3 °C: насос отопительного контура "Выкл." | A3:□9<br>...<br>A3:15         | Насос отопительного контура "Вкл./Выкл." (см. таблицу ниже)   |



### Внимание

При настройках ниже 1 °C имеется опасность замерзания трубопроводов за пределами теплоизоляции здания.

В особенности необходимо учесть дежурный режим, например, во время отпуски.

| Параметр<br>адреса A3:... | Насос отопительного контура |             |
|---------------------------|-----------------------------|-------------|
|                           | "Вкл." при                  | "Выкл." при |
| -9                        | -10 °C                      | -8 °C       |
| -8                        | -9 °C                       | -7 °C       |
| -7                        | -8 °C                       | -6 °C       |
| -6                        | -7 °C                       | -5 °C       |
| -5                        | -6 °C                       | -4 °C       |



### Режим кодирования 2 (продолжение)

| Параметр<br>адреса А3:... | Насос отопительного контура |             |
|---------------------------|-----------------------------|-------------|
|                           | "Вкл." при                  | "Выкл." при |
| -4                        | -5 °С                       | -3 °С       |
| -3                        | -4 °С                       | -2 °С       |
| -2                        | -3 °С                       | -1 °С       |
| -1                        | -2 °С                       | 0 °С        |
| 0                         | -1 °С                       | 1 °С        |
| 1                         | 0 °С                        | 2 °С        |
| 2                         | 1 °С                        | 3 °С        |
| до<br>15                  | до<br>14 °С                 | 16 °С       |

| Код в состоянии при поставке  |  | Возможные изменения настройки |  |
|-------------------------------|--|-------------------------------|--|
| Контур котла/контур смесителя |  |                               |  |
| A4:0                          | С защитой от замерзания (только при использовании контроллера для погодозависимой теплогенерации)  | A4:1                          | Без защиты от замерзания, настройка возможна только при настройке кода "А3: -9".<br><br><b>Указание</b><br>Соблюдать указание для кодового адреса "А3" |
| A5:5                          | С логической схемой насосов отопительного контура (экономный режим): насос отопительного контура "Выкл.", если наружная температура (НТ) на 1 К выше заданной температуры помещения (ТП <sub>зад.</sub> )<br>$НТ > РТ_{зад.} + 1 К$<br>(только при использовании контроллера для погодозависимой теплогенерации) | A5:0                          | Без логической схемы насосов отопительного контура   |
|                               |  | A5:1<br>...<br>A5:15          | С логической схемой отопительного контура: насос отопительного контура "Выкл.", если (см. таблицу ниже)  |

### Режим кодирования 2 (продолжение)

| Параметр адреса<br>A3:... | С логической схемой отопительного контура:<br>насос отопительного контура выкл., если |
|---------------------------|---|
| 1                         | $HT > TP_{зад.} + 5 K$  |
| 2                         | $HT > TP_{зад.} + 4 K$  |
| 3                         | $HT > TP_{зад.} + 3 K$  |
| 4                         | $HT > TP_{зад.} + 2 K$  |
| 5                         | $HT > TP_{зад.} + 1 K$  |
| 6                         | $HT > TP_{зад.}$  |
| 7                         | $HT > TP_{зад.} - 1 K$  |
| до<br>15                  | $HT > TP_{зад.} - 9 K$  |

| Код в состоянии при поставке  |   | Возможные изменения настройки |   |
|-------------------------------|---|-------------------------------|---|
| Контур котла/контур смесителя |   |                               |   |
| A6:36                         | Расширенный экономный режим <b>не</b> активен (только при использовании контроллера для погодозависимой теплогенерации) | A6:5<br>...<br>A6:35          | Расширенный экономный режим активен, т.е. при задаваемом переменном значении от 5 до 35 °С плюс 1 °С горелка и циркуляционный насос отопительного контура выключаются, и смеситель закрывается. Основой является сглаженная наружная температура, которая образуется из фактической наружной температуры и постоянной времени, которая учитывает охлаждение среднестатистического здания. |

Коды

## Режим кодирования 2 (продолжение)

| Код в состоянии при поставке |   | Возможные изменения настройки |  |
|------------------------------|---|-------------------------------|--|
| A7:0                         | Без экономной функции смесителя (только при использовании контроллера для погодозависимой теплогенерации)   | A7:1                          | С экономной функцией смесителя (расширенная логика насосов отопительного контура): насос отопительного контура дополнительно "Выкл.", если смеситель был закрыт более 20 мин. Насос отопительного контура "Вкл." <ul style="list-style-type: none"><li>■ когда смеситель переключается в режим регулирования или</li><li>■ после работы греющего контура емкостного водонагревателя (на 20 мин) или</li><li>■ при опасности замерзания</li></ul> |
| A8:1                         | Отопительный контур со смесителем M2 подает сигнал запроса теплогенерации на циркуляционный насос в комплекте для подключения отопительного контура (только при использовании контроллера для погодозависимой теплогенерации) | A8:0                          | Отопительный контур со смесителем M2 не подает сигнал запроса теплогенерации на циркуляционный насос в комплекте для подключения отопительного контура   |



5699 683 GUS

## Режим кодирования 2 (продолжение)

| Код в состоянии при поставке |   | Возможные изменения настройки |  |
|------------------------------|---|-------------------------------|--|
| A9:7                         | С периодом простоя насоса: насос отопительного контура "Выкл." при изменении заданного значения вследствие переключения режима или изменения заданной температуры помещения (только при использовании контроллера для погодозависимой теплогенерации) | A9:0                          | Без периода простоя насоса   |
|                              |   | A9:1<br>...<br>A9:15          | С периодом простоя насоса, настройка в диапазоне от 1 до 15  |
|                              |   |                               |  |
| b0:0                         | С дистанционным управлением: Отопление/ пониж. режим: в режиме погодозависимой теплогенерации (только при использовании контроллера для погодозависимой теплогенерации; кодирование изменять только для отопительного контура M2 со смесителем)       | b0:1                          | Режим отопления: в режиме погодозависимой теплогенерации<br>пониж. режим: с управлением по температуре помещения |
|                              |   | b0:2                          | Режим отопления: с управлением по температуре помещения<br>пониж. режим: в режиме погодозависимой теплогенерации |
|                              |   | b0:3                          | Отопление/ пониж. режим: с управлением по температуре помещения  |



Коды

## Режим кодирования 2 (продолжение)

| Код в состоянии при поставке |  | Возможные изменения настройки |   |
|------------------------------|--|-------------------------------|---|
| b2:8                         | С дистанционным управлением и для контура отопления должен быть задан код режима с управлением по температуре помещения: коэффициент влияния помещения 8 (только при использовании контроллера для погодозависимой теплогенерации, кодирование изменять только для отопительного контура M2 со смесителем) | b2:0                          | Без влияния помещения   |
|                              |  | b2:1                          | Коэффициент влияния помещения может быть задан в диапазоне от 1 до 64 |
|                              |  | ...<br>b2:64                  |   |
| b5:0                         | С дистанционным управлением: без логической схемы насосов отопительного контура с управлением по температуре помещения (только при использовании контроллера для погодозависимой теплогенерации, кодирование изменять только для отопительного контура M2 со смесителем)                                   | b5:1<br>...<br>b5:8           | Логическую схему насосов отопительного контура см. в таблице ниже     |

| Параметр адреса b5:... | С логической схемой отопительного контура: насос отопительного контура выкл., если             |
|------------------------|--|
| 1:                     | актив. $ТП_{факт.} > ТП_{зад.} + 5 \text{ К}$ ; пассив. $ТП_{факт.} < ТП_{зад.} + 4 \text{ К}$ |
| 2:                     | актив. $ТП_{факт.} > ТП_{зад.} + 4 \text{ К}$ ; пассив. $ТП_{факт.} < ТП_{зад.} + 3 \text{ К}$ |
| 3:                     | актив. $ТП_{факт.} > ТП_{зад.} + 3 \text{ К}$ ; пассив. $ТП_{факт.} < ТП_{зад.} + 2 \text{ К}$ |

5699 683 GUS

## Режим кодирования 2 (продолжение)

| Параметр адреса b5:... | С логической схемой отопительного контура: насос отопительного контура выкл., если             |
|------------------------|--|
| 4:                     | актив. $ТП_{факт.} > ТП_{зад.} + 2 \text{ К}$ ; пассив. $ТП_{факт.} < ТП_{зад.} + 1 \text{ К}$ |
| 5:                     | актив. $ТП_{факт.} > ТП_{зад.} + 1 \text{ К}$ ; пассив. $ТП_{факт.} < ТП_{зад.}$               |
| 6:                     | актив. $ТП_{факт.} > ТП_{зад.}$ ; пассив. $ТП_{факт.} < ТП_{зад.} - 1 \text{ К}$               |
| 7:                     | актив. $ТП_{факт.} > ТП_{зад.} - 1 \text{ К}$ ; пассив. $ТП_{факт.} < ТП_{зад.} - 2 \text{ К}$ |
| 8:                     | актив. $ТП_{факт.} > ТП_{зад.} - 2 \text{ К}$ ; пассив. $ТП_{факт.} < ТП_{зад.} - 3 \text{ К}$ |

| Код в состоянии при поставке  |  | Возможные изменения настройки |  |
|-------------------------------|--|-------------------------------|--|
| Контур котла/контур смесителя |  |                               |  |
| C5:20                         | Электронное ограничение минимальной температуры подачи до 20 °С (только при использовании контроллера для погодозависимой теплогенерации)  | C5:1<br>...<br>C5:127         | Настройка ограничения минимальной температуры в диапазоне от 1 до 127 °С (ограничение кодирующим штекером котла)   |
| C6:74                         | Электронное ограничение максимальной температуры подачи до 74 °С (только при использовании контроллера для погодозависимой теплогенерации) | C6:10<br>...<br>C6:127        | Настройка ограничения максимальной температуры в диапазоне от 10 до 127 °С (ограничение кодирующим штекером котла) |
| d3:14                         | Наклон отопительной характеристики = 1,4 (только при использовании контроллера для погодозависимой теплогенерации)                         | d3:2<br>...<br>d3:35          | Наклон отопительной характеристики может быть задан в диапазоне от 0,2 до 3,5 (см. стр. 36)                        |
| d4:0                          | Уровень отопительной характеристики = 0 (только при использовании контроллера для погодозависимой теплогенерации)                          | d4:-13<br>...<br>d4:40        | Диапазон настройки уровня отопительной характеристики от -13 до 40 (см. стр. 36)                                   |



Коды

## Режим кодирования 2 (продолжение)

| Код в состоянии при поставке |   | Возможные изменения настройки |   |
|------------------------------|---|-------------------------------|---|
| d5:0                         | Внешнее устройство переключения режима переключает программу управления на "Постоянный режим с пониженной температурой помещения" (только при использовании контроллера для погодозависимой теплогенерации) | d5:1                          | Внешнее устройство переключения режима переключает программу управления на "Постоянный режим с нормальной температурой помещения" |
| E1:1                         | С дистанционным управлением: настройка заданного значения температуры дневного режима в диапазоне от 10 до 30 °С (только при использовании контроллера для погодозависимой теплогенерации)                  | E1:0                          | Настройка заданного значения температуры дневного режима в диапазоне от 3 до 23 °С  |
|                              |   | E1:2                          | Настройка заданного значения температуры дневного режима в диапазоне от 17 до 37 °С   |
| E2:50                        | С дистанционным управлением: без корректировки индикации фактического значения температуры помещения (только при использовании контроллера для погодозависимой теплогенерации)                              | E2:0                          | корректировка индикации -5 К<br>до<br>корректировка индикации -0,1 К  |
|                              |   | ...<br>E2:49                  |   |
|                              |   | E2:51<br>...<br>E2:99         | корректировка индикации +0,1 К<br>до<br>корректировка индикации +4,9 К  |
| E5:0                         | Без насоса отопительного контура с регулируемой частотой вращения (только при использовании контроллера для погодозависимой теплогенерации)   | E5:1                          | С насосом отопительного контура с регулируемой частоты вращения; идентифицируется автоматически                                   |

5689 683 GUS





**Режим кодирования 2** (продолжение)

| <b>Код в состоянии при поставке</b> |  | <b>Возможные изменения настройки</b> |   |
|-------------------------------------|--|--------------------------------------|---|
| E6:65                               | Максимальная частота вращения насоса отопительного контура с регулируемой частотой вращения 65% макс. частоты вращения в нормальном режиме (только при использовании контроллера для погодозависимой теплогенерации) | E6:0<br>...<br>E6:100                | Настройка максимальной частоты вращения в диапазоне от 0 до 100%                              |
| E7:30                               | Минимальная частота вращения насоса отопительного контура с регулировкой частоты вращения 30% максимальной частоты вращения (только при использовании контроллера для погодозависимой теплогенерации)                | E7:0<br>...<br>E7:100                | Настройка минимальной частоты вращения в диапазоне от 0 до 100% максимальной частоты вращения |
| E8:1                                | Минимальная частота вращения в режиме с пониженной температурой помещения в соответствии с настройкой в кодовом адресе "E9" (только при использовании контроллера для погодозависимой теплогенерации)                | E8:0                                 | Скорость вращения согласно настройке в кодовом адресе "E7"                                    |



Коды

## Режим кодирования 2 (продолжение)

| Код в состоянии при поставке |   | Возможные изменения настройки |  |
|------------------------------|---|-------------------------------|--|
| E9:45                        | Частота вращения насоса отопительного контура с регулируемой скоростью вращения 45% макс. частоты вращения в режиме с пониженной температурой помещения (только при использовании контроллера для погодозависимой теплогенерации) | E9:0<br>...<br>E9:100         | Настройка частоты вращения в диапазоне от 0 до 100% максимальной частоты вращения в режиме с пониженной температурой помещения |
| F1:0                         | Функция сушки бесшовного пола не активна (только при использовании контроллера для погодозависимой теплогенерации).   | F1:1<br>...<br>F1:5           | Настройка функции сушки бесшовного пола на основе 5 температурно-временных профилей (см. стр. 127)                             |
|                              |   | F1:6<br>...<br>F1:15          | Постоянная температура подающей магистрали 20 °C   |
| F2:8                         | Ограничение времени для режима вечеринки 8 ч или внешнее переключение режима посредством кнопки (только при использовании контроллера для погодозависимой теплогенерации) *1  | F2:0                          | Без ограничения времени для режима вечеринки   |
|                              |   | F2:1<br>...<br>F2:12          | Настройка ограничения времени в диапазоне от 1 до 12 часов *1  |

\*1Режим вечеринки заканчивается в программе управления "III ➔" автоматически при переключении в режим с нормальной температурой помещения.

## Режим кодирования 2 (продолжение)

| Код в состоянии при поставке |  | Возможные изменения настройки |  |
|------------------------------|--|-------------------------------|--|
| F5:12                        | Задержка выключения циркуляционного насоса в комплекте для подключения отопительного контура при отоплении 12 мин (только при использовании контроллера для постоянной температуры подачи)       | F5:0                          | Без задержки выключения циркуляционного насоса в комплекте для подключения отопительного контура   |
|                              |  | F5:1<br>...<br>F5:20          | Настройка задержки циркуляционного насоса в комплекте для подключения отопительного контура в диапазоне от 1 до 20 мин                                       |
| F6:25                        | Циркуляционный насос в комплекте для подключения отопительного контура в режиме "Только горячая вода" постоянно включен (только при использовании контроллера для постоянной температуры подачи) | F6:0                          | Циркуляционный насос в комплекте для подключения отопительного контура в режиме "Только горячая вода" постоянно выключен                                     |
|                              |  | F6:1<br>...<br>F6:24          | Циркуляционный насос в комплекте для подключения отопительного контура в режиме "Только горячая вода" включается от 1 до 24 раз в день всякий раз на 10 мин. |
| F7:25                        | Циркуляционный насос в комплекте для подключения отопительного контура в "дежурном режиме" постоянно включен (только при использовании контроллера для постоянной температуры подачи)            | F7:0                          | Циркуляционный насос в комплекте для подключения отопительного контура в "дежурном режиме" постоянно выключен  |
|                              |  | F7:1<br>...<br>F7:24          | Циркуляционный насос в комплекте для подключения отопительного контура в "дежурном режиме" включается от 1 до 24 раз в день всякий раз на 10 мин.            |

Коды

## Режим кодирования 2 (продолжение)

| Код в состоянии при поставке |  | Возможные изменения настройки |  |
|------------------------------|--|-------------------------------|--|
| F8:□5                        | Предел для повышения температуры в пониженном режиме эксплуатации -5 °С, см. пример 130. Учесть настройку кодового адреса "А3". (только при использовании контроллера для погодозависимой теплогенерации)  | F8:+10<br>...<br>F8:□60       | Настройка предела температуры в диапазоне от +10 до -60 °С |
|                              |  | F8:□61                        | Функция не активна   |
| F9:□14                       | Предел для повышения заданного значения температуры в пониженном режиме эксплуатации -14 °С, см. пример на стр. 130. (только при использовании контроллера для погодозависимой теплогенерации)   | F9:+10<br>...<br>F9:□60       | Настройка предела температуры в диапазоне от +10 до -60 °С |
| FA:20                        | Повышение заданной температуры котловой воды или температуры подачи при переходе от режима с пониженной температурой помещения в режим с нормальной температурой помещения на 20%. См. пример на стр. 131 (только при использовании контроллера для погодозависимой теплогенерации). | FA:0<br>...<br>FA:50          | Настройка повышения температуры в диапазоне от 0 до 50%    |




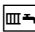
5699 683 GUS

## Режим кодирования 2 (продолжение)

| Код в состоянии при поставке |   | Возможные изменения настройки |   |
|------------------------------|---|-------------------------------|---|
| Fb:30                        | Длительность повышения заданной температуры котловой воды или температуры подачи (см. кодовый адрес "FA") 60 мин. См. пример на стр. 131 (только при использовании контроллера для погодозависимой теплогенерации). | Fb:0<br>...<br>Fb:150         | Настройка длительности в диапазоне от 0 до 300 мин;<br>1 шаг настройки $\cong$ 2 мин) |

## Сброс кодов в состояние при поставке

Контроллер для постоянной температуры подачи:

1.  +  одновременно в течение примерно 2 с.

2.  нажать.

2. 

"Исх.настр.? Да" появляется на дисплее.



3. 

для подтверждения или

 / 

для выбора "Исх.настр.? Нет".

Контроллер для погодозависимой теплогенерации:

1.  +  одновременно в течение примерно 2 с.

## Обзор сервисных уровней

| Функция   | Комбинация клавиш   | Выход   | Стр. |
|---|---|---|------|
| Температуры, кодирующие штееры котла и краткие опросы | и  нажать одновременно прилб. 2 с   | нажать  | 79   |
| Проверка реле   | и  нажать одновременно прилб. 2 с   | нажать  | 84   |
| Макс. тепловая мощность (отопление)                   | и  нажать одновременно прилб. 2 с   | нажать  | 19   |
| Режимы работы и датчики                               | нажать  | нажать  | 86   |
| Опрос обслуживания                                    | (когда мигает "Обслуживание")   | нажать  | 43   |
| Настройка контрастности дисплея                       | и  нажать одновременно; индикация становится темнее   | —   | —    |
|   | и  нажать одновременно; индикация становится светлее  | —   | —    |
| Вызов квитированного сообщения о неисправности        | нажать прилб. 3 с   |   | 91   |
| Журнал неисправностей                                 | и  нажать одновременно прилб. 2 с   | нажать  | 91   |
| Проверка абонентов (в сочетании с LON)                | и  нажать одновременно прилб. 2 с   | и  нажать одновременно  | 42   |
| Функция контроля дымовой трубы "A/B"                  | Контроллер для погодозависимой теплогенерации:<br>и  нажать одновременно прилб. 2 с<br>Контроллер для постоянной температуры подачи:<br>и  нажать одновременно прилб. 2 с | и  или  и  нажать одновременно прилб. 1 с или автоматически спустя 30 мин | —    |
| Режим кодирования 1<br>Текстовая индикация            | и  нажать одновременно прилб. 2 с   | и  нажать одновременно прилб. 1 с   | 45   |
| Режим кодирования 2<br>Цифровая индикация             | и  нажать одновременно прилб. 2 с   | и  нажать одновременно прилб. 1 с   | 49   |

### Обзор сервисных уровней (продолжение)

| Функция                              | Комбинация клавиш                            | Выход | Стр. |
|--------------------------------------|--|-------|------|
| Сброс кодов в состоянии при поставке | и  нажать одновременно прилб. 2 с,<br>нажать | –     | 77   |

### Температуры, кодирующие штееры котла и краткие опросы

#### Контроллер для погодозависимой теплогенерации

Нажать следующие клавиши:

- + одновременно в течение прилб. 2 с.
- для нужного опроса.
- Опрос закончен.

**В зависимости от комплектации установки возможен опрос следующих параметров:**

| Индикация на дисплее  | Пояснение  |
|---|--|
| Наклон А1 – Уровень А1<br>Наклон М2 – Уровень М2<br>Наруж.темп. демпф.<br>Наруж.темп. факт.                                       | Посредством  можно сбросить значение демпфированной наружной температуры на актуальное значение наружной температуры.              |
| Темп.котл.воды зад.<br>Темп.котл.воды факт.<br>Задан.темп.гор.в.<br>Факт.темп.гор.в.<br>Темп. ГВ вых. факт.<br>Темп. ГВ вых. зад. | только при комбинированном водогрейном модуле<br>только при комбинированном водогрейном модуле                                     |
| Темп. подачи зад.<br>Темп. подачи факт.<br>Зад.общ.темп.под.<br>Факт.общ.темп.под.<br>Кодир.штекер котла<br>Краткий опрос 1 - 8   | Отопительный контур со смесителем<br>Отопительный контур со смесителем<br>Гидравлический разделитель<br>Гидравлический разделитель |

**Температуры, кодирующие штееры котла . . . (продолжение)**

| Краткий<br>опрос | Индикация на дисплее  |  |   |   |   |   |
|------------------|---|--|---|---|---|---|
|                  | 0   | 0  | 0   | 0   | 0   | 0   |
| 1                | Версия программного обеспечения Контроллер                                  |  | Модель прибора  |   | Модель газового топчного автомата                               |   |
| 2                | Схема установки 01 - 06<br>Индикация в соответствии с исполнением установки |  | Количество абонентов шины КМ  | Макс. требуемая температура   |   |   |
| 3                | 0   | Версия программного обеспечения блока управления | Версия программного обеспечения комплекта привода смесителя<br>0: без комплекта привода смесителя | Версия программного обеспечения контроллера гелиоустановки<br>0: без контроллера гелиоустановки | Версия программного обеспечения модуля LON<br>0: без модуля LON | Версия программного обеспечения внешнего расширения<br>0: без внешнего расширения |
| 4                | Версия программного обеспечения газового топчного автомата                  |  | Тип газового топчного автомата  |   | Тип прибора   |   |





### Температуры, кодирующие штееры котла . . . (продолжение)

| Краткий опрос | Индикация на дисплее   |   |  |  |  |  |
|---------------|--|---|--|--|--|--|
|               | 0  | 0   | 0  | 0  | 0  | 0  |
| 5             | 0: без внешнего запроса теплогенерации<br>1: внешний запрос теплогенерации | 0: без внешнего блокирования<br>1: внешнее блокирование | 0  | Внешнее подключение 0 - 10 В<br>Индикация в %<br>0: без внешнего подключения   |  |  |
| 6             | Количество абонентов LON   |   | Контрольная цифра  | Макс. тепловая мощность<br>Значение в %  |  |  |
|               | <b>Котел</b>   |   | <b>Отопительный контур А1 (без смесителя)</b>  |  | <b>Отопительный контур М2 (со смесителем)</b>  |  |
| 7             | 0  | 0   | Устройство дистанционного управления<br>0: без<br>1: Vitotrol 200<br>2: Vitotrol 300 | Версия программного обеспечения устройства дистанционного управления<br>0: без<br>1: Vitotrol 200<br>2: Vitotrol 300 | Устройство дистанционного управления<br>0: без<br>1: Vitotrol 200<br>2: Vitotrol 300 | Версия программного обеспечения устройства дистанционного управления<br>0: без дистанционного управления |

**Температуры, кодирующие штееры котла . . . (продолжение)**

| Краткий<br>опрос | Индикация на дисплее  |   |  |   |  |   |
|------------------|---|---|--|---|--|---|
|                  |   |   |  |   |  |   |
|                  | <b>Циркуляционный насос в комплекте для подключения отопительного контура</b> |   | <b>Насос отопительного контура на адаптере электрических подключений</b>   |   |  |   |
| 8                | Насос с регулируемой частотой вращения<br>0: без<br>1: Wilo<br>2: Grundfos    | Версия программного обеспечения насоса с регулируемой частотой вращения<br>0: без насоса с регулируемой частотой вращения | Насос с регулируемой частотой вращения<br>0: без<br>1: Wilo<br>2: Grundfos | Версия программного обеспечения насоса с регулируемой частотой вращения<br>0: без насоса с регулируемой частотой вращения | Насос с регулируемой частотой вращения<br>0: без<br>1: Wilo<br>2: Grundfos | Версия программного обеспечения насоса с регулируемой частотой вращения<br>0: без насоса с регулируемой частотой вращения |

**Контроллер для постоянной температуры подачи**

Нажать следующие клавиши:

2. для нужного опроса.

1. + одновременно в течение припл. 2 с.

3. Опрос закончен.

**Температуры, кодирующие штееры котла . . . (продолжение)**

**В зависимости от комплектации установки возможен опрос следующих параметров:**

| Краткий опрос | Индикация на дисплее  |   |  |   |  |
|---------------|---|---|--|---|--|
|               | 0   | 0   | 0  | 0   | 0  |
| 0             | 0   | Схема установки 1 - 6                                       | Версия программного обеспечения контроллера                                  |   | Версия программного обеспечения блока управления |
| 1             | Версия программного обеспечения контроллера гелиоустановки<br>0: без контроллера гелиоустановки | Версия программного обеспечения газового топочного автомата |  | Версия программного обеспечения внешнего модуля расширения<br>0: без внешнего модуля расширения | 0  |
| E             | 0: без внешнего запроса теплогенерации<br>1: внешний запрос теплогенерации                      | 0: без внешнего блокирования<br>1: внешнее блокирование     | Внешнее подключение 0 - 10 В<br>Индикация в %<br>0: без внешнего подключения |   |  |
| 3             | 0   | 0   | Заданная температура котловой воды   |   |  |
| A             | 0   | 0   | Максимальная требуемая температура   |   |  |
| 4             | 0   | Тип газового топочного автомата                             |  | Тип прибора   |  |
| 5             | 0   | 0   | Заданное значение температуры емкостного водонагревателя                     |   |  |
| b             | 0   | 0   | Макс. тепловая мощность в %  |   |  |

### Температуры, кодирующие штееры котла . . . (продолжение)

| Краткий опрос | Индикация на дисплее |  |   |   |   |
|---------------|----------------------|--|---|---|---|
|               | 0                    | 0  | 0 | 0   | 0   |
| C             | 0                    | Кодирующий штеер котла (шестнадцатеричный) |   |   |   |
| c             | 0                    | Модель прибора                             |   | Модель газового топчного автомата                                       |   |
| d             | 0                    | 0  | 0 | Насос с регулируемой частотой вращения<br>0 без<br>1 Wilo<br>2 Grundfos | Версия программного обеспечения насоса с регулируемой частотой вращения<br>0: без насоса с регулируемой частотой вращения |

### Проверка выходов (тест реле)

#### Контроллер для погодозависимой теплогенерации

Нажать следующие клавиши:

1. + одновременно в течение прибл. 2 с.
2. для нужного релейного выхода.
3. Тест реле закончен.



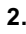


**В зависимости от комплектации установки возможно управление следующими выходами реле:**

| Индикация на дисплее | Пояснение                           |
|----------------------|-------------------------------------|
| Базовая нагрузка     | Модуляция горелки, базовая нагрузка |
| Полная нагрузка      | Модуляция горелки, полная нагрузка  |
| Вн.насос вкл.        | Внут.выход 20                       |
| Насос отоп. M2 вкл.  | Комплект привода смесителя          |

**Проверка выходов (тест реле)** (продолжение)

| Индикация на дисплее | Пояснение                                |
|----------------------|--|
| Смеситель откр.      | Комплект привода смесителя               |
| Смеситель закр.      | Комплект привода смесителя               |
| Внут.выход вкл.      | Выход [28] внутреннего модуля расширения |
| Нас.отоп.А1 вкл.     | Внешний модуль расширения Н1             |
| Насос бойл. вкл.     | Внешний модуль расширения Н1             |
| Цирк.насос вкл.      | Внешний модуль расширения Н1             |
| Общ. неисправ. вкл.  | Внешний модуль расширения Н1             |

**Контроллер для постоянной температуры подачи**

- Нажать следующие клавиши:
1.  +  одновременно в течение прибл. 2 с.
  2.  /  для нужного релейного выхода.
  3.  Тест реле закончен.

**В зависимости от комплектации установки возможно управление следующими выходами реле:**

| Индикация на дисплее | Пояснение  |
|----------------------|--|
| 1                    | Модуляция горелки, базовая нагрузка  |
| 2                    | Модуляция горелки, полная нагрузка   |
| 3                    | Внутренний насос / выход 20 "Вкл."   |
| 10                   | Выход [28] внутреннего модуля расширения   |
| 11                   | Насос отопительного контура А1, внешний модуль расширения Н1                                   |
| 12                   | Циркуляционный насос греющего контура емкостного водонагревателя, внешний модуль расширения Н1 |
| 14                   | Общий сигнал неисправности внешнего модуля расширения Н1                                       |

## Опрос рабочих состояний и датчиков

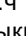
### Контроллер для погодозависимой теплогенерации

- Нажать следующие клавиши:
1. **i** Появляется "Выб.отоп.- контура".
  2. **OK** для подтверждения, выждать приibl. 4 с.
  3. **i** повторно нажать.
  4. **+/-** для нужного состояния.
  5. **OK** Опрос закончен.

### В зависимости от оборудования установки возможен опрос следующих состояний отопительных контуров А1 и М2:

| Индикация на дисплее                     | Пояснение  |
|--|--|
| № абонента                               | Кодированный № абонента в системе LON  |
| Программа отпуска                        | Если введена программа для отпуска   |
| День отъезда                             | Дата   |
| День приезда                             | Дата   |
| Наружная температура, ... °С             | Фактическое значение   |
| Температура котловой воды, ... °С        | Фактическое значение   |
| Температура подачи, ... °С               | Фактическое значение (только для отопительного контура со смесителем М2)                     |
| Нормальная температура помещения, ... °С | Заданное значение  |
| температуры помещения, ... °С            | Фактическое значение   |
| Внеш. зад. температура помещения, ... °С | При внешнем подключении  |
| Температура горячей воды, ... °С         | Фактическое значение температуры горячей воды  |
| Температура ГВС гелиоустановки, ... °С   | Фактическое значение   |
| Температура коллектора, ... °С           | Фактическое значение   |
| Общ.темпер.подачи, ... °С                | Фактическое значение, только с гидравлическим распределителем                                |
| Горелка, ...ч                            | Наработка, фактическое значение  |
| Количество пусков горелки, ...           | Сброс наработки и количества пусков горелки после обслуживания посредством <b>OK</b> на "0". |

**Опрос рабочих состояний и датчиков** (продолжение)

| Индикация на дисплее  | Пояснение  |
|---|--|
| Солнечная энергия, ... кВт/ч<br>Время суток<br>Дата<br>Горелка Вкл./Выкл.<br>Внут. насос Вкл./Выкл.<br>Внут. выход Выкл./Вкл. | Выход 20<br>Выход 28 при наличии внутреннего модуля расширения   |
| Нас. отоп. Вкл./Выкл.   | При наличии внешнего модуля расширения или комплекта привода смесителя для отопительного контура со смесителем   |
| Насос бойл. Вкл./Выкл.<br>Цирк.насос Вкл./Выкл.   | При наличии внешнего модуля расширения<br>При наличии внешнего модуля расширения   |
| Общ. сигнал неисп.Выкл/<br>Вкл.<br>Смеситель откр./загр.  | При наличии внешнего модуля расширения<br>При наличии комплекта привода смесителя для одного отопительного контура со смесителем   |
| Гелионасос Выкл./Вкл.<br>Гелионасос, ...ч<br>Различные языки  | При наличии Vitosolic<br>Наработка, фактическое значение<br>Клавишей  можно выбрать соответствующий язык для постоянной индикации |

**Контроллер для постоянной температуры подачи**

Нажать следующие клавиши:                    2.  для нужного состояния.

1.  нажать.

3.  Опрос закончен.

**В зависимости от оборудования установки возможен опрос следующих режимов:**

| Индикация на дисплее | Пояснение   |
|----------------------|---|
| 1    15    °C/°F     | Фактическое значение наружной температуры   |
| 3    65    °C/°F     | Фактическое значение температуры котловой воды  |
| 5    50    °C/°F     | Фактическое значение температуры водонагревателя (при наличии датчика температуры емкостного водонагревателя) |
| 5□  45    °C/°F      | Фактическое значение температуры горячей воды гелиоустановки  |
| 6    70    °C/°F     | Фактическое значение температуры коллектора   |

Сервисные опросы

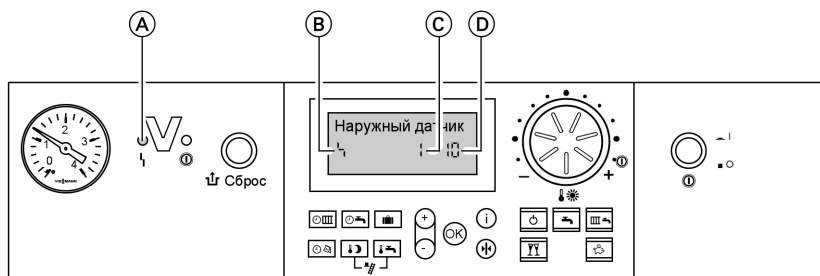
**Опрос рабочих состояний и датчиков** (продолжение)

| Индикация на дисплее | Пояснение  |
|----------------------|--|
| ▲<br>263572 ч        | Часы наработки горелки (сброс после обслуживания посредством ⊕ на "0") |
| ▲▲▲<br>030529        | Число пусков горелки (сброс после обслуживания посредством ⊕ на "0")   |
| ▲▲▲▲▲<br>001417 ч    | Наработка гелионасоса  |
| ▲▲▲▲▲▲<br>002850     | Солнечная энергия в кВт ч  |



## Индикация неисправностей

### Структура индикации неисправностей



(A) Индикация неисправностей

(B) Символ неисправности

(C) Номер неисправности

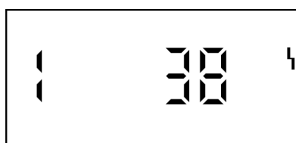
(D) Код неисправности

При каждой неисправности мигает красный индикатор неисправностей.

В случае неисправности газового топочного автомата на табло появляется "↑".

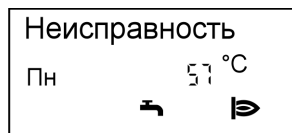
### Контроллер для постоянной температуры подачи

При наличии неисправности на табло блока управления мигает код и символ неисправности.



### Контроллер для погодозависимой теплогенерации

При наличии неисправности на дисплее мигает "Неисправность"



Текстовые индикации неисправностей

- топочного автомата
- наружного датчика
- датчика подающей магистрали
- датчика котла
- общего датчика подачи
- датчика температуры водонагревателя

## Индикация неисправностей (продолжение)

- датчика температуры уходящих газов
- датчика отходящей воды
- датчика температуры помещения
- датчика коллектора
- датчика горячей воды гелиоколлектора
- устройство дистанционного управления
- неисправность абонента

## Считывание и квитирование неисправностей

### Указание

*Если неисправность не будет устранена, то на следующий день вновь появится сигнал неисправности:*

- при использовании контроллера для постоянной температуры подачи спустя 24 ч
- при использовании контроллера для погодозависимой теплогенерации на следующий день в 7:00

### Контроллер для постоянной температуры подачи

Нажать следующие клавиши:

1.  $\oplus/\ominus$  для опроса других кодов неисправностей.

2.  $\text{OK}$

все сообщения о неисправностях одновременно квитируются, индикация неисправности исчезает, красный индикатор неисправностей продолжает мигать.

### Контроллер для погодозависимой теплогенерации

Нажать следующие клавиши:

1.  $i$  для актуальной неисправности.
2.  $\oplus/\ominus$  для опроса других сообщений о неисправностях.

3.  $\text{OK}$

все сообщения о неисправностях одновременно квитируются, индикация неисправности исчезает, красный индикатор неисправностей продолжает мигать.

**Индикация неисправностей** (продолжение)**Вызов квитированных сообщений о неисправности**

Нажать следующие клавиши:

1. **OK**      прикл. 3 с.2. **+/-** для квитирования неисправности.**Считывание кодов неисправностей из памяти неисправностей (журнал неисправностей)**

Последние 10 появившихся неисправностей сохраняются и могут быть опрошены.

Неисправности располагаются в списке по актуальности, причем самой актуальной неисправности присваивается номер 1.

| Журнал неисправн. |   |
|-------------------|---|
| 1                 | ⊞ |

Нажать следующие клавиши:

1. **⊞** + **OK** одновременно в течение прикл. 2 с.2. **+/-** для отдельных кодов неисправностей.**3. Указание**

Клавишей **⊞** можно удалить все сохраненные коды неисправностей.

4. **OK**      Опрос закончен.**Коды неисправностей**

| Код неисправности на дисплее | Пост. | Погодозавис. | Поведение установки    | Причина неисправности | Принимаемые меры  |
|------------------------------|-------|--------------|------------------------|-----------------------|---|
| 0F                           | X     | X            | Режим с регулированием | Обслуживание          | Выполнить обслуживание.<br>После обслуживания настроить код "24:0". |

**Коды неисправностей** (продолжение)

| Код неисправности на дисплее | Пост. | Погодозавис. | Поведение установки   | Причина неисправности                           | Принимаемые меры  |
|------------------------------|-------|--------------|---|---|---|
| 10                           |       | X            | Регулировка по наружной температуре 0°C   | Короткое замыкание датчика наружной температуры | Проверить датчик наружной температуры (см. стр. 108)        |
| 18                           |       | X            | Регулировка по наружной температуре 0°C   | Сбой датчика наружной температуры               | Проверить датчик наружной температуры (см. стр. 108)        |
| 20                           |       | X            | Регулировка без датчика температуры подающей магистрали (гидравлического разделителя) | Короткое замыкание датчика подачи установки     | Проверить датчик гидравлического разделителя (см. стр. 109) |
| 28                           |       | X            | Регулировка без датчика температуры подающей магистрали (гидравлического разделителя) | Размыкание датчика температуры подачи установки | Проверить датчик гидравлического разделителя (см. стр. 109) |
| 30                           | X     | X            | Горелка блокирована   | Короткое замыкание датчика температуры котла    | Проверить датчик температуры котла (см. стр. 109)           |
| 38                           | X     | X            | Горелка блокирована   | Размыкание датчика температуры котла            | Проверить датчик температуры котла (см. стр. 109)           |

**Коды неисправностей** (продолжение)

| Код неисправности на дисплее | Пост. | Погодозавис. | Поведение установки            | Причина неисправности  | Принимаемые меры                     |
|------------------------------|-------|--------------|--------------------------------|--|--------------------------------------|
| 40                           |       | X            | Смеситель закрывается.         | Короткое замыкание датчика температуры подачи отопительного контура M2 | Проверить датчик температуры подачи. |
| 48                           |       | X            | Смеситель закрывается.         | Размыкание датчика температуры подачи отопительного контура M2         | Проверить датчик температуры подачи. |
| 50                           | X     | X            | Нет приготовления горячей воды | Короткое замыкание датчика температуры емкостного водонагревателя      | Проверить датчик (см. стр. 109).     |
| 58                           | X     | X            | Нет приготовления горячей воды | Сбой датчика температуры емкостного водонагревателя                    | Проверить датчик (см. стр. 109).     |



Устранение неисправностей

**Коды неисправностей** (продолжение)

| Код неисправности на дисплее | Пост. | Погодозавис. | Поведение установки    | Причина неисправности  | Принимаемые меры              |
|------------------------------|-------|--------------|------------------------|--|-------------------------------|
| 92                           | X     | X            | Режим с регулированием | Короткое замыкание датчика температуры коллектора, подключение к S1 на Vitosolic                 | Проверить датчик на Vitosolic |
| 93                           | X     | X            | Режим с регулированием | Короткое замыкание датчика температуры емкостного водонагревателя, подключение к S3 на Vitosolic | Проверить датчик на Vitosolic |
| 94                           | X     | X            | Режим с регулированием | Короткое замыкание датчика температуры, подключение к S2 на Vitosolic                            | Проверить датчик на Vitosolic |
| 9A                           | X     | X            | Режим с регулированием | Сбой датчика температуры коллектора, подключение к S1 на Vitosolic                               | Проверить датчик на Vitosolic |



**Коды неисправностей** (продолжение)

| Код неисправности на дисплее | Пост. | Погодозавис. | Поведение установки    | Причина неисправности   | Принимаемые меры  |
|------------------------------|-------|--------------|------------------------|---|---|
| 9b                           | X     | X            | Режим с регулированием | Размыкание датчика температуры емкостного водонагревателя, подключение к S3 на Vitosolic  | Проверить датчик на Vitosolic   |
| 9c                           | X     | X            | Режим с регулированием | Размыкание датчика температуры, подключение к S2 на Vitosolic   | Проверить датчик на Vitosolic   |
| 9F                           | X     | X            | Режим с регулированием | Неисправность контроллера гелиоустановки, появляется на табло при возникновении неисправности контроллера гелиоустановки без кода неисправности | Проверить контроллер гелиоустановки (см. инструкцию по сервисному обслуживанию контроллера гелиоустановки). |

Устранение неисправностей

**Коды неисправностей** (продолжение)

| Код неисправности на дисплее | Пост. | Погодозавис. | Поведение установки   | Причина неисправности                     | Принимаемые меры  |
|------------------------------|-------|--------------|---|---|---|
| A2                           |       | X            | Аварийный режим при слишком низком давлении установки, запущен кодом "0d" (см. стр. 52) | Слишком низкое давление установки         | Долить воду   |
| A4                           |       | X            | Режим с регулированием  | Максимальное давление установки превышено | Проверить давление в установке.<br>Проверить исправность и размеры мембранного расширительного сосуда.<br>Кодовый адрес "0E" устанавливается на 1 для регистрации неполадки.<br>После устранения неполадки снова сбросить кодовый адрес вручную на 0. |
| A7                           |       | X            | Режим с регулированием в соответствии с состоянием при поставке                         | Блок управления неисправен.               | Заменить блок управления.   |



**Коды неисправностей** (продолжение)

| Код неисправности на дисплее | Пост. | Погодозавис. | Поведение установки   | Причина неисправности  | Принимаемые меры   |
|------------------------------|-------|--------------|---|--|--|
| b1                           | X     | X            | Режим с регулированием в соответствии с состоянием при поставке | Ошибка связи блока управления (внутренняя)                                       | Проверить подключения, при необходимости заменить блок управления.                             |
| b4                           | X     | X            | Регулировка по наружной температуре 0°C                         | Внутренняя ошибка  | Заменить блок управления.  |
| b5                           | X     | X            | Режим с регулированием в соответствии с состоянием при поставке | Внутренняя ошибка  | Заменить блок управления.  |
| b7                           | X     | X            | Горелка заблокирована.  | Нет кодирующего штекера котла, неисправный или неподходящий штекер               | Вставить кодирующий штекер котла или в случае неисправности заменить.                          |
| bA                           |       | X            | Смеситель M2 регулирует на температуру подачи 20°C.             | Ошибка связи комплекта привода смесителя в отопительном контуре со смесителем M2 | Проверить подключения и коды комплекта привода смесителя. Включите комплект привода смесителя. |



**Коды неисправностей** (продолжение)

| Код неисправности на дисплее | Пост. | Погодозавис. | Поведение установки                                  | Причина неисправности   | Принимаемые меры  |
|------------------------------|-------|--------------|--|---|---|
| bC                           |       | X            | Режим с регулированием без дистанционного управления | Ошибка связи дистанционного управления Vitotrol, отопительный контур A1 | Проверить подключения, кабель, кодовый адрес "A0" и кодовый переключатель дистанционного управления (см. стр. 132). |
| bd                           |       | X            | Режим с регулированием без дистанционного управления | Ошибка связи дистанционного управления Vitotrol, отопительный контур M2 | Проверить подключения, кабель, кодовый адрес "A0" и кодовый переключатель дистанционного управления (см. стр. 132). |
| bE                           |       | X            | Режим с регулированием                               | Неправильный код дистанционного управления Vitotrol                     | Проверить положение кодового переключателя дистанционного управления (см. стр. 132).                                |
| bF                           |       | X            | Режим с регулированием                               | Несоответствующий телекоммуникационный модуль LON                       | Заменить телекоммуникационный модуль LON.   |
| C2                           | X     | X            | Режим с регулированием                               | Ошибка связи контроллера гелиоустановки                                 | Проверить подключения и кодовый адрес "54".   |

**Коды неисправностей** (продолжение)

| Код неисправности на дисплее | Пост. | Погодозавис. | Поведение установки  | Причина неисправности  | Принимаемые меры                         |
|------------------------------|-------|--------------|--|--|--|
| C5                           | X     | X            | Режим с регулированием, максимальная частота вращения насоса | Ошибка связи циркуляционного насоса с регулируемой частотой вращения в комплекте для подключения отопительного контура | Проверить установку кодового адреса "30" |
| C6                           |       | X            | Режим с регулированием, максимальная частота вращения насоса | Неисправность связи насоса с регулированием частоты вращения в отопительном контуре M2                                 | Проверить установку кодового адреса "E5" |
| C7                           | X     | X            | Режим с регулированием, максимальная частота вращения насоса | Неисправность связи насоса с регулированием частоты вращения в отопительном контуре A1                                 | Проверить установку кодового адреса "E5" |



Устранение неисправностей

**Коды неисправностей** (продолжение)

| Код неисправности на дисплее | Пост. | Погодозавис. | Поведение установки                          | Причина неисправности   | Принимаемые меры  |
|------------------------------|-------|--------------|--|---|---|
| Cd                           | X     | X            | Режим с регулированием                       | Ошибка связи Vitocom 100 (шина KM)  | Проверить подключения и Vitocom 100.                            |
| CE                           | X     | X            | Режим с регулированием                       | Ошибка связи внешнего модуля расширения                                   | Проверить подключения и настройку кодового адреса "2E".         |
| CF                           |       | X            | Режим с регулированием                       | Ошибка связи телекоммуникационного модуля LON                             | Заменить телекоммуникационный модуль LON.                       |
| dA                           |       | X            | Режим с регулированием без влияния помещения | Короткое замыкание датчика температуры помещения отопительного контура A1 | Проверить датчик температуры помещения, отопительный контур A1. |
| db                           |       | X            | Режим с регулированием без влияния помещения | Короткое замыкание датчика температуры помещения, отопительный контур M2  | Проверить датчик температуры помещения, отопительный контур M2  |

**Коды неисправностей** (продолжение)

| Код неисправности на дисплее | Пост. | Погодозавис. | Поведение установки                          | Причина неисправности                                      | Принимаемые меры  |
|------------------------------|-------|--------------|--|--|---|
| dd                           |       | X            | Режим с регулированием без влияния помещения | Сбой датчика температуры помещения, отопительный контур A1 | Проверить датчик температуры помещения отопительного контура A1 и положение кодового переключателя дистанционного управления (см. стр. 132) |
| dE                           |       | X            | Режим с регулированием без влияния помещения | Сбой датчика температуры помещения, отопительный контур M2 | Проверить датчик температуры помещения отопительного контура M2 и положение кодового переключателя дистанционного управления (см. стр. 132) |
| E4                           | X     | X            | Горелка заблокирована                        | Неполадка с напряжением питания                            | Заменить блок управления.   |



**Коды неисправностей** (продолжение)

| Код неисправности на дисплее | Пост. | Погодозавис. | Поведение установки   | Причина неисправности                                       | Принимаемые меры   |
|------------------------------|-------|--------------|-----------------------|---|--|
| E5                           | X     | X            | Горелка блокирована   | Внутренняя ошибка   | Проверить ионизационный электрод и соединительные кабели. Проверить герметичность системы отвода отходящих газов. Нажать "⬆️⬆️ RESET". |
| E6                           | X     | X            | Горелка блокирована   | Слишком низкое давление установки                           | Долить воду.   |
| E8                           | X     | X            | Неисправность горелки | Ток ионизации вне допустимого диапазона                     | Проверить ионизационный электрод и кабель. Нажать "⬆️⬆️ RESET".  |
| E9                           | X     | X            | Неисправность горелки | Ток ионизации во время калибровки вне допустимого диапазона | Проверить ионизационный электрод и кабель. Проверить герметичность системы отвода отходящих газов. Нажать "⬆️⬆️ RESET".                |
| EA                           | X     | X            | Неисправность горелки | Ток ионизации во время калибровки вне допустимого диапазона | Проверить ионизационный электрод и кабель. Нажать "⬆️⬆️ RESET".  |

**Коды неисправностей** (продолжение)

| Код неисправности на дисплее | Пост. | Погодозавис. | Поведение установки    | Причина неисправности                                       | Принимаемые меры  |
|------------------------------|-------|--------------|------------------------|---|---|
| Eb                           | X     | X            | Неисправность горелки  | Теплоотдача во время калибровки постоянно слишком низкая    | Обеспечить теплоотдачу и запустить калибровку вручную (см. стр. 114)<br>Нажать "↕<br>RESET".  |
| Ec                           | X     | X            | Неисправность горелки  | Ток ионизации во время калибровки вне допустимого диапазона | Проверить ионизационный электрод и кабель.<br>Нажать "↕<br>RESET".  |
| Ed                           | X     | X            | Неисправность горелки  | Внутренняя ошибка   | Заменить контроллер.  |
| F0                           | X     | X            | Горелка заблокирована. | Внутренняя ошибка   | Заменить контроллер.  |
| F2                           | X     | X            | Неисправность горелки  | Сработал ограничитель температуры.                          | Проверить уровень наполнения отопительной установки. Проверить циркуляционный насос. Проверить ограничитель температуры и соединительные кабели. Удалить воздух из установки.<br>Нажать "↕<br>RESET". |



**Коды неисправностей** (продолжение)

| Код неисправности на дисплее | Пост. | Погодозавис. | Поведение установки   | Причина неисправности                             | Принимаемые меры   |
|------------------------------|-------|--------------|-----------------------|---|--|
| F3                           | X     | X            | Неисправность горелки | Сигнал факела имеется уже при пуске горелки.      | Проверить ионизационный электрод и соединительные кабели.<br>Нажать "↕<br>RESET".  |
| F4                           | X     | X            | Неисправность горелки | Отсутствует сигнал факела.                        | Проверить ионизационный электрод и соединительный кабель, измерить ток ионизации, проверить давление газа и комбинированный газовый регулятор, зажигание, модуль зажигания, поджигающие электроды, конденсатороотводчик.<br>Нажать "↕<br>RESET". |
| F7                           | X     | X            | Горелка заблокирована | Короткое замыкание или сбой датчика давления воды | Проверить датчик давления воды и соединительный кабель.  |



**Коды неисправностей** (продолжение)

| Код неисправности на дисплее | Пост. | Погодозавис. | Поведение установки   | Причина неисправности   | Принимаемые меры  |
|------------------------------|-------|--------------|-----------------------|---|---|
| F8                           | X     | X            | Неисправность горелки | Топливный вентиль закрывается с задержкой.                    | Проверить газовый комбинированный регулятор. Проверить оба контура управления. Нажать "↕ RESET".  |
| F9                           | X     | X            | Неисправность горелки | Частота вращения вентилятора при пуске горелки слишком низкая | Проверить вентилятор, соединительные кабели вентилятора, электропитание вентилятора, устройство управления вентилятора. Нажать "↕ RESET". |
| FA                           | X     | X            | Неисправность горелки | Вентилятор не остановился                                     | Проверить вентилятор, соединительные кабели вентилятора, устройство управления вентилятора. Нажать "↕ RESET".                             |



Устранение неисправностей

**Коды неисправностей** (продолжение)

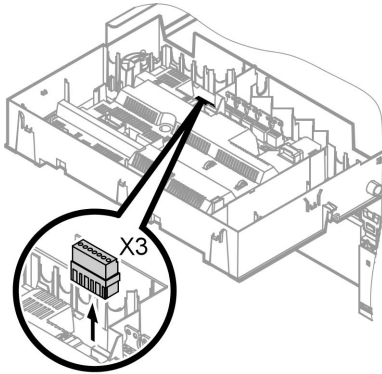
| Код неисправности на дисплее | Пост. | Погодозавис. | Поведение установки   | Причина неисправности  | Принимаемые меры   |
|------------------------------|-------|--------------|-----------------------|--|--|
| Fc                           | X     | X            | Неисправность горелки | Комбинированный газовый регулятор неисправен, неполадка управления модуляционным клапаном или тракт отходящих газов заблокирован | Проверить комбинированный газовый регулятор. Проверить газовыпускную систему. Нажать "⬆️ RESET".   |
| Fd                           | X     | X            | Горелка заблокирована | Неисправность газового топочного автомата  | Проверить поджигающие электроды и соединительные кабели. Проверить кодирующий штекер котла. Проверить, нет ли сильного возмущающего поля (электромагнитное воздействие) вблизи прибора. Нажать "⬆️ RESET". Если неисправность не устраняется, заменить контроллер. |

**Коды неисправностей** (продолжение)

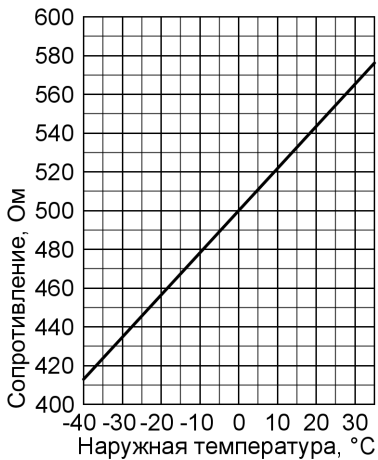
| Код неисправности на дисплее | Пост. | Погодозавис. | Поведение установки                  | Причина неисправности  | Принимаемые меры  |
|------------------------------|-------|--------------|--------------------------------------|--|---|
| FE                           | X     | X            | Горелка заблокирована или неисправна | Вблизи имеется сильное помеховое поле (ЭМС) или неисправна монтажная плата | Заново включить прибор. Если прибор снова не включается, заменить контроллер. |
| FF                           | X     | X            | Горелка заблокирована или неисправна | Вблизи имеется сильное помеховое поле (ЭМС) или внутренняя ошибка          | Заново включить прибор. Если прибор снова не включается, заменить контроллер. |

## Ремонт

### Проверить датчик наружной температуры (контроллер для погодозависимой теплогенерации)

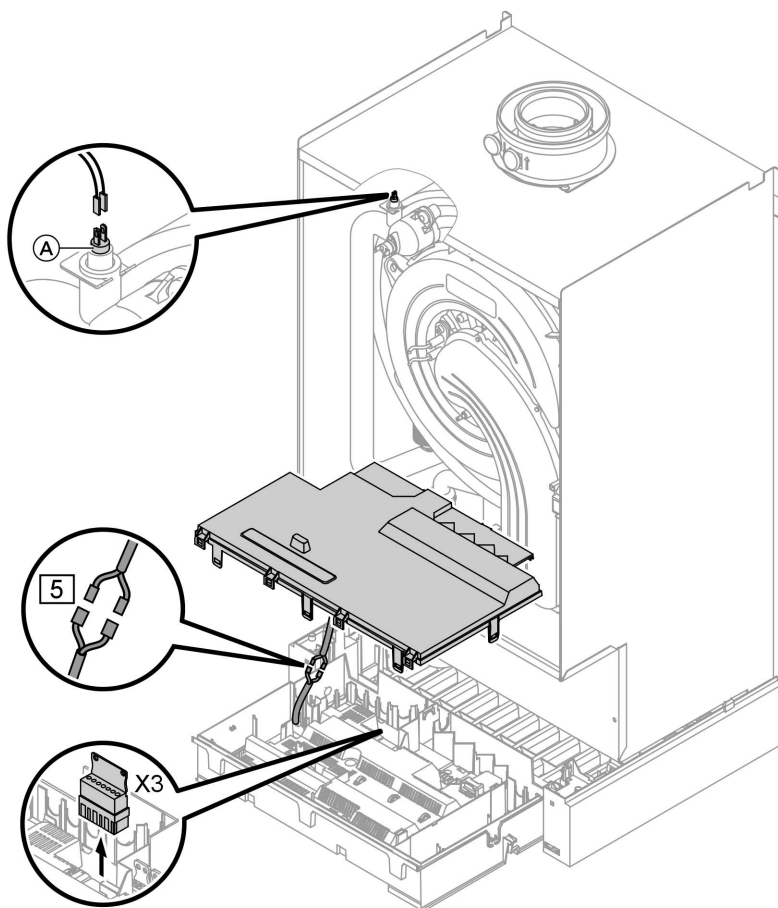


1. Отсоединить штекер "X3" от блока управления.
2. Измерить сопротивление датчика наружной температуры между "X3.1" и "X3.2" на отсоединенном штекере и сравнить с характеристикой.
3. При сильном отклонении от характеристики отсоединить провода от датчика и повторить измерение непосредственно на датчике.
4. В зависимости от результата измерения заменить кабель или датчик наружной температуры.



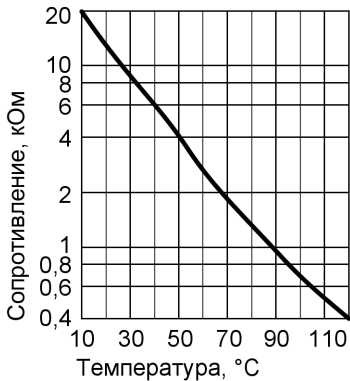
**Ремонт** (продолжение)

**Проверить датчик температуры котла, датчик температуры емкостного водонагревателя и датчик температуры подачи для гидравлического разделителя**



## Ремонт (продолжение)

1. ■ Датчик температуры котловой воды: отсоединить кабели от датчика температуры котла (А) и измерить сопротивление.  
■ Датчик температуры емкостного водонагревателя: отсоединить штекер [5] от кабельного жгута на контроллере и измерить сопротивление.  
■ Датчик температуры подачи: отсоединить штекер "ХЗ" от контроллера и измерить сопротивление между "ХЗ.4" и "ХЗ.5".



2. Измерить сопротивление датчиков и сравнить с характеристикой.
3. При сильном отклонении заменить датчик.



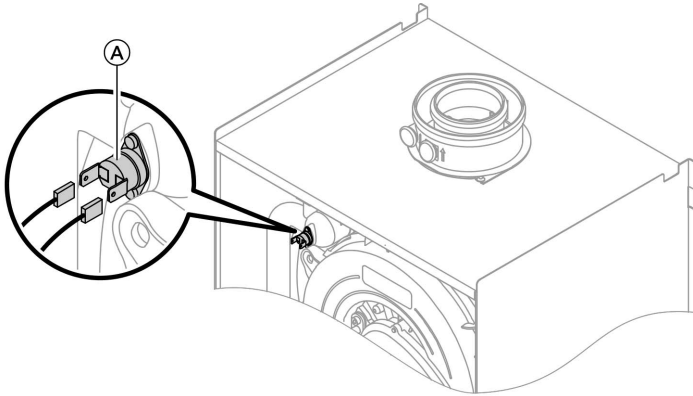
### Опасность

Датчик температуры котловой воды находится непосредственно в сетевой воде (опасность ошпаривания). Перед заменой датчика слить воду из водогрейного котла.

## Проверить ограничитель температуры

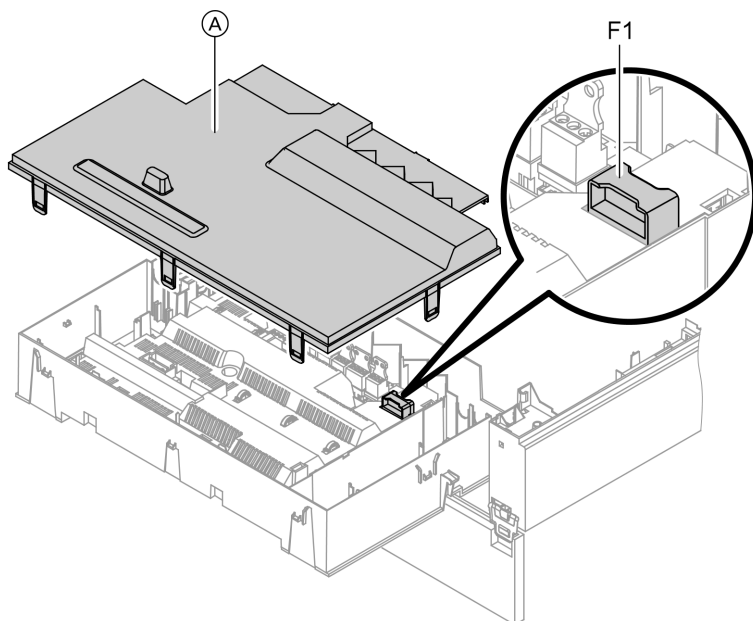
Выполнить проверку, если после аварийного отключения газовый топочный автомат не деблокируется, хотя температура котловой воды составляет ниже 75 °C.

**Ремонт** (продолжение)



1. Отсоединить кабели ограничителя температуры **A**.
2. Проверить пропускание тока ограничителем температуры с помощью универсального измерительного прибора.
3. Демонтировать неисправный ограничитель температуры.
4. Установить новый ограничитель температуры.
5. После ввода в действие нажать кнопку снятия сигнала неисправности "↕ RESET" на контроллере.

### Проверить предохранитель



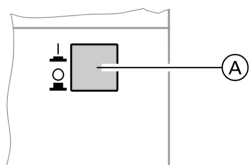
1. Выключить напряжение сети.
2. Освободить боковые фиксаторы и откинуть контроллер.
3. Снять крышку (A).
4. Проверить предохранитель F1 (см. схему электрических соединений и электромонтажную схему).



## Ремонт (продолжение)

### Комплект привода смесителя для отопительного контура со смесителем

#### Проверить направление вращения электродвигателя смесителя



#### 1. Выключить сетевой выключатель

Ⓐ на комплекте привода смесителя и снова включить. Прибор выполняет следующую самопроверку:

- смеситель "Закр." (150 с)
- насос "Вкл." (10 с)
- смеситель "Откр." (10 с)
- смеситель "Закр." (10 с)

После этого продолжается нормальный режим с регулированием.

2. В процессе самопроверки проследить за направлением вращения электродвигателя смесителя. Затем перевести смеситель вручную в положение "Откр."

#### Указание

*Датчик температуры подачи теперь должен регистрировать повышенную температуру. Если температура снижается, то двигатель вращается в ошибочном направлении или комплект привода смесителя смонтирован неправильно.*



Инструкция по монтажу смесителя

#### Изменить направление вращения электродвигателя смесителя (при необходимости)

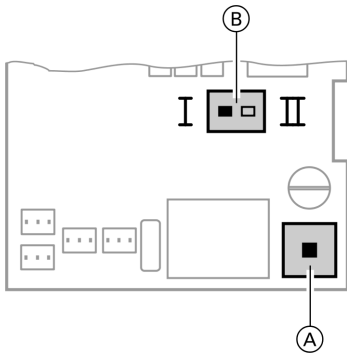


#### Опасность

Удар током опасен для жизни.

Перед открытием прибора выключить сетевой выключатель и напряжение электропитания, например, вывернув предохранитель или выключив главный выключатель.

**Ремонт** (продолжение)



- (A) Сетевой выключатель
- (B) Переключатель направления вращения

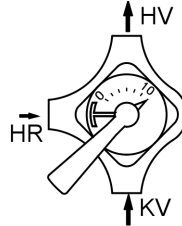
1. Отвинтить нижнюю и верхнюю крышку корпуса комплекта привода смесителя.



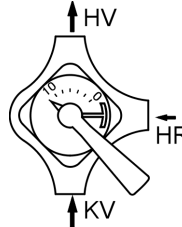
Инструкция по монтажу комплекта привода смесителя

**2. Переставить переключатель направления вращения:**

положение переключателя I для обратной магистрали отопительного контура слева (состояние при поставке).



положение переключателя II для обратной магистрали отопительного контура справа.




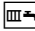

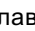


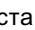

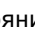
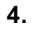



**Проверка Vitotronic 200-H (принадлежности)**

Vitotronic 200-H подсоединен к контроллеру через систему LON. Для проверки соединения выполнить проверку абонентов на контроллере водогрейного котла (см. стр. 42).

**Изменение параметров регулятора сжигания**

Изменение параметров выполняется в кодовых адресах режима кодирования 2.

**Ремонт** (продолжение)**Вызов кодовых адресов**

1.  и  нажать одновременно в течение примерно 2 с; подтвердить клавишей .
2. Клавишей  или  выбрать кодовый адрес "11"; адрес мигает; подтвердить клавишей , значение мигает.
3. Установить клавишей  или  значение "9"; подтвердить ввод клавишей . Зеленый индикатор рабочего состояния мигает. Доступ к кодовым адресам параметров открыт.
4. Клавишей  или  выбрать нужный кодовый адрес (см. таблицу ниже) и изменить значение.
5. Для выхода установить значение кодового адреса  $11 \neq 9$ ; затем одновременно нажать  и  в течение примерно 1 с. Ввод кодов закончен.

**Указание**

*Если не закончить параметризацию кодовым адресом 11, то выход осуществляется автоматически спустя примерно 25 мин.*

**Кодирование**

| Код в состоянии при поставке |  | Возможные изменения настройки |   |
|------------------------------|--|-------------------------------|---|
| <b>Горелка</b>               |  |                               |   |
| 7d:0                         | Коррекция коэффициента избытка воздуха 0 | 7d:-5<br>...<br>7d:10         | <b>Указание</b><br><i>Изменение возможно только в случае, если предварительно в кодовом адресе "85" была произведена калибровка вручную.</i><br><br>Настройка коррекции коэффициента избытка воздуха в диапазоне от -5 до 10. Один шаг соответствует изменению коэффициента избытка воздуха примерно на 0,01. |
| 82:0                         | Работа на природном газе                 | 82:1                          | Работа на сжиженном газе  |

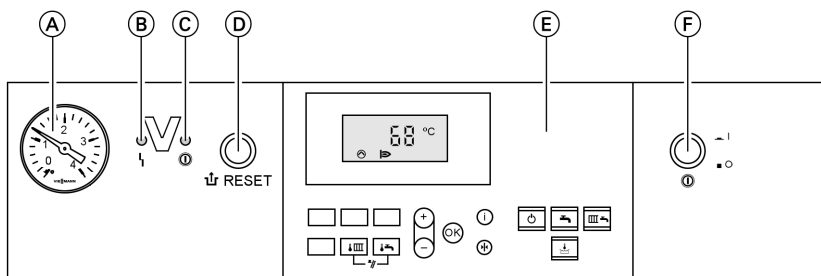
Устранение неисправностей

**Ремонт** (продолжение)

| <b>Код в состоянии при поставке</b> |  | <b>Возможные изменения настройки</b> |   |
|-------------------------------------|--|--------------------------------------|---|
| 83:15                               | Пусковой расход газа при зажигании 15% | 83:0<br>...<br>83:31                 | Настройка пускового расхода газа в диапазоне от 0 до 31%  |
| 84:0                                | Коррекция пусковой мощности 0%         | 84:-8<br>...<br>84:7                 | Настройка коррекции пусковой мощности в диапазоне от -16 до +14%.<br>Один шаг соответствует 2%.   |
| 85:0                                | Нормальный режим                       | 85:1                                 | <p>Ручная калибровка регулятора сжигания. В процессе калибровки дополнительно мигает красный индикатор неисправности. После того, как красный индикатор неисправности перестанет мигать (спустя примерно 1 мин), процедура закончена. Затем можно вручную изменить коэффициент избытка воздуха в кодовом адресе "7d".</p> <p><b>Указание</b><br/> <i>В процессе ручной калибровки должен быть обеспечен теплоотвод.</i></p> |

## Контроллер для постоянной температуры подачи

### Органы управления и индикации



- (A) Манометр
- (B) Индикатор неисправности (красный)
- (C) Индикатор рабочего состояния (зеленый)
- (D) Деблокирующая кнопка
- (E) Панель управления
- (F) Сетевой выключатель

### Клавиши на панели управления

- |  |  |  |                             |
|--|--|--|-----------------------------|
|  | Заданная температура котловой воды         |  | Только нагрев воды          |
|  | Заданное значение температуры горячей воды |  | Отопление и нагрев воды     |
|  | Функция контроля дымовой трубы             |  | Без функции                 |
|  | Дежурный режим                             |  | Настройка параметров        |
|  |  |  | Подтверждение               |
|  |  |  | Информация                  |
|  |  |  | Первичная настройка (сброс) |

### Режим отопления

При подаче сигнала запроса посредством терморегулятора для помещений в программе управления "Отопление и нагрев воды" поддерживается установленное значение заданной температуры котловой воды.

Если сигнал запроса отсутствует, то температура котловой воды поддерживается на заданном уровне температуры для защиты от замерзания. Температура котловой воды ограничивается:

## Контроллер для постоянной температуры . . . (продолжение)

- до 74 °С посредством терморегулятора в устройстве управления горелкой.
- до 82 °С посредством электронного термостатного ограничителя в устройстве управления горелкой.
- до 100 °С посредством ограничителя температуры предохранительной цепи (блокировка устройства управления горелкой).

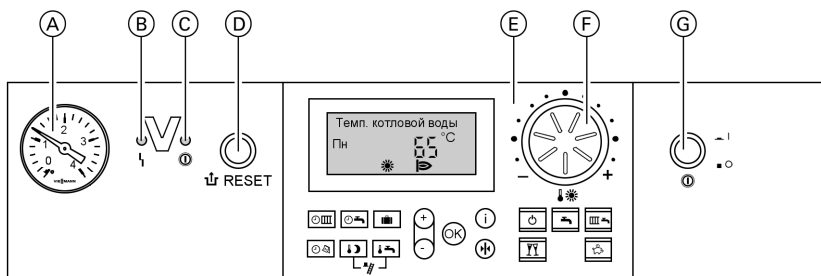
### Приготовление горячей воды

Если температура водонагревателя на 2,5 К ниже заданного значения температуры емкостного водонагревателя, происходит включение горелки и циркуляционного насоса греющего контура емкостного водонагревателя.

Заданное значение температуры котловой воды в состоянии при поставке на 20 К выше заданного значения температуры воды в системе ГВС (настройка в кодовом адресе "60"). Если фактическая температура емкостного водонагревателя поднимется на 2,5 К выше заданного значения этой температуры, то горелка выключается, и активируется задержка выключения циркуляционного насоса.

## Контроллер для погодозависимой теплогенерации

### Органы управления и индикации



- (A) Манометр
- (B) Индикатор неисправности (красный)
- (C) Индикатор рабочего состояния (зеленый)
- (D) Кнопка снятия сигнала неисправности
- (E) Панель управления
- (F) Ручка регулятора нормальной температуры помещения
- (G) Сетевой выключатель

### Клавиши на панели управления

- Программа выдержек времени для отопления помещения
- Программы выдержек времени для приготовления горячей воды и циркуляционного насоса (при подключении к контроллеру)
- Программа отпуска
- Время / дата
- Пониженная температура помещения
- Заданное значение температуры горячей воды
- Функции контроля дымовой трубы
- Дежурный режим
- Только нагрев воды
- Отопление и нагрев воды
- Режим вечеринки
- Экономичный режим
- Настройка значений
- Подтверждение
- Информация
- Первичная настройка (сброс)

## Контроллер для погодозависимой . . . (продолжение)

### Режим отопления

Контроллер определяет заданную температуру котловой воды в зависимости от наружной температуры или температуры помещения (в случае подключения дистанционного устройства управления, работающего в режиме управления по температуре помещения) и в зависимости от наклона/уровня отопительной характеристики. Рассчитанная заданная температура котловой воды передается на устройство управления горелкой. Устройство управления горелкой определяет на основе заданного и фактического значения температуры котловой воды степень модуляции и соответствующим образом управляет горелкой.

Температура котловой воды ограничивается:

- до 74 °С посредством терморегулятора в устройстве управления горелкой.
- до 82 °С посредством электронного термостатного ограничителя в устройстве управления горелкой.
- до 100 °С посредством ограничителя температуры предохранительной цепи (блокировка устройства управления горелкой).

### Приготовление горячей воды

Если температура водонагревателя на 2,5 К ниже заданного значения температуры емкостного водонагревателя, происходит включение горелки и циркуляционного насоса греющего контура емкостного водонагревателя.

Заданное значение температуры котловой воды в состоянии при поставке на 20 К выше заданного значения температуры воды в системе ГВС (настройка в кодовом адресе "60"). Если фактическая температура емкостного водонагревателя поднимется на 2,5 К выше заданного значения этой температуры, то горелка выключается, и активируется задержка выключения циркуляционного насоса.



**Контроллер для погодозависимой . . . (продолжение)**

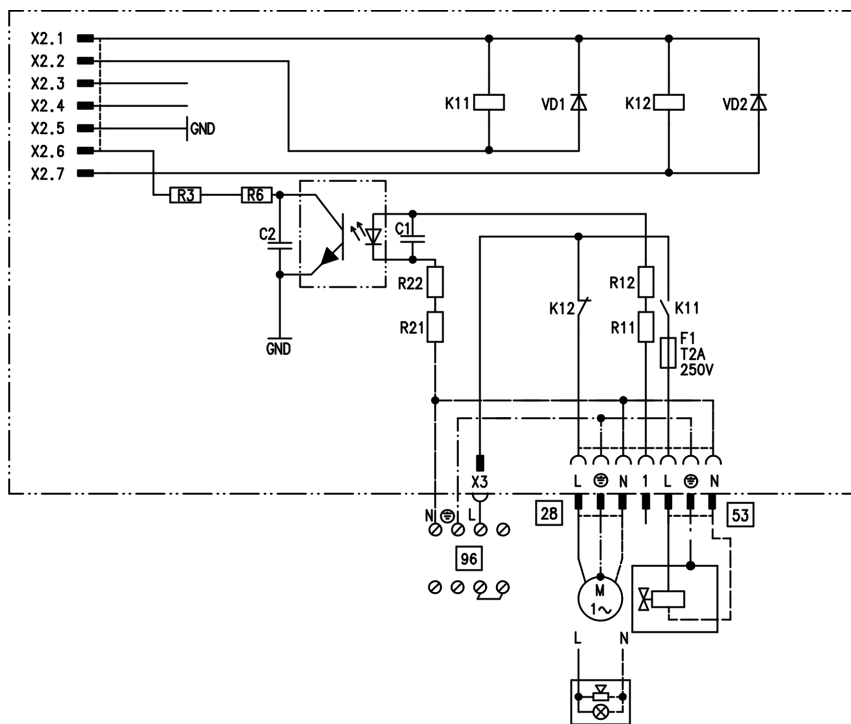
**Дополнительный подогрев воды**

Функция дополнительного подогрева активируется, если циклограмма переключения режима настроена на четвертый цикл.

Настройка заданного значения температуры для дополнительного подогрева может быть выполнена в кодовом адресе "58".

**Модули расширения для внешних подключений (принадлежность)**

**Внутренний модуль расширения Н1**



## Модули расширения для внешних . . . (продолжение)

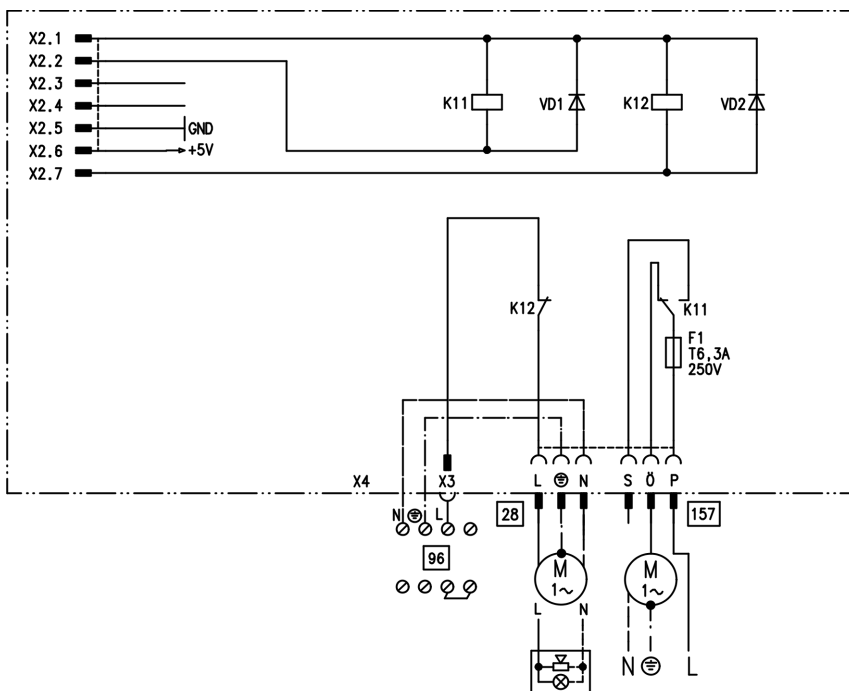
Внутренний модуль расширения монтируется в корпусе контроллера. К релейному выходу [28] могут быть подключены по выбору приведенные далее функции.

Назначение функции осуществляется кодовым адресом "53":

- Общий сигнал неисправности (код "53:0")
- Циркуляционный насос (код "53:1") (только в режиме погодозависимой теплогенерации)
- Насос отопительного контура без смесителя (код "53:2")
- Циркуляционный насос для греющего контура емкостного водонагревателя (код "53:3")

К разъему [53] можно подключить внешний предохранительный клапан.

## Внутренний модуль расширения Н2



**Модули расширения для внешних . . . (продолжение)**

Внутренний модуль расширения монтируется в корпусе контроллера. К релейному выходу [28] могут быть подключены по выбору приведенные далее функции.

Назначение функции осуществляется кодовым адресом "53":

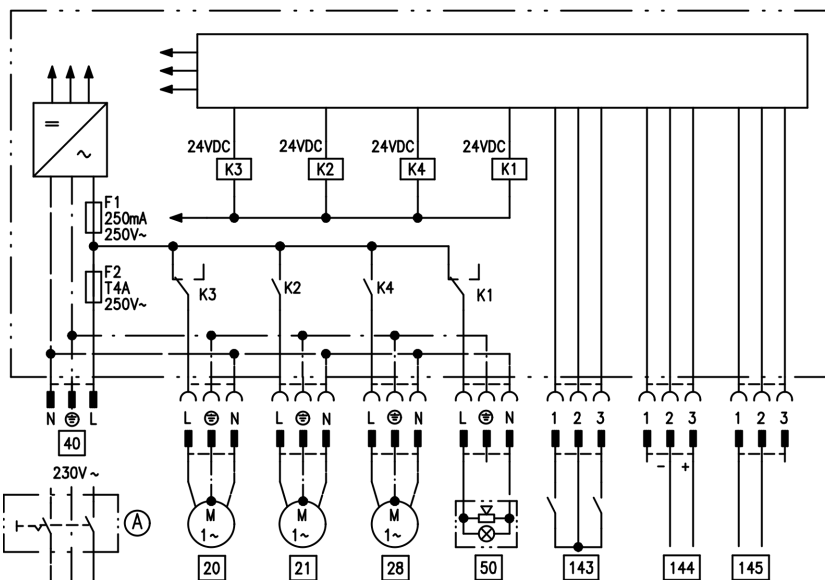
- Общий сигнал неисправности (код "53:0")
- Циркуляционный насос (код "53:1") (только в режиме погодозависимой теплогенерации)

- Насос отопительного контура без смесителя (код "53:2")

- Циркуляционный насос для греющего контура емкостного водонагревателя (код "53:3")

Посредством разъема [157] может быть отключено вытяжное устройство при пуске горелки.

**Внешний модуль расширения Н1**



Внешний модуль расширения подключается через шину КМ к контроллеру водогрейного котла. При помощи модуля расширения можно одновременно управлять указанными далее устройствами:

- (A) сетевой выключатель (приобретается отдельно)
- [20] Насос отопительного контура без смесителя

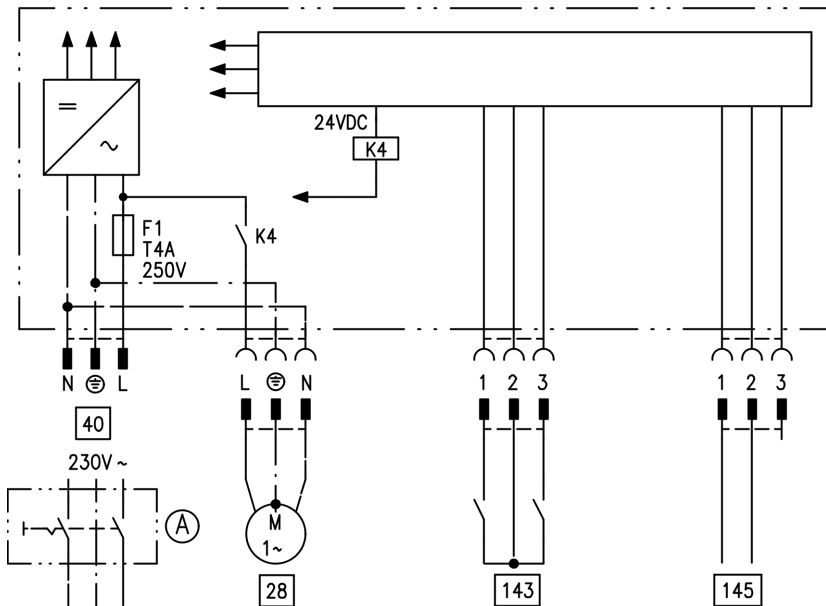
5699 683 GUS



**Модули расширения для внешних . . . (продолжение)**

- 21 Циркуляционный насос греющего контура емкостного водонагревателя
- 28 Циркуляционный насос (только в режиме погодозависимой теплогенерации)
- 40 Подключения к сети
- 50 Сигнализатор неисправностей
- 143
  - Внешняя блокировка (клемма 2 - 3)
  - Внешний запрос (клемма 1 - 2)
  - Внешнее переключение программы управления (клемма 1 - 2) (только в режиме погодозависимой теплогенерации)
 Назначение функции "Внешнее переключение программы управления" осуществляется кодовым адресом "91".
- 144 Внешнее заданное значение от 0 до 10 В
- 145 Шины КМ-BUS

**Внешний модуль расширения H2**



5689 683 GUS

**Модули расширения для внешних . . . (продолжение)**

Внешний модуль расширения подключается через шину КМ к контроллеру водогрейного котла. При помощи модуля расширения можно одновременно управлять указанными далее устройствами:

- Ⓐ сетевой выключатель (приобретается отдельно)
- 28 Циркуляционный насос (только в режиме погодозависимой теплогенерации)
- 40 Подключения к сети

- 143 ■ Внешняя блокировка (клемма 2 - 3)
- Внешний запрос (клемма 1 - 2)
- Внешнее переключение программы управления (клемма 1 - 2) (только в режиме погодозависимой теплогенерации)  
Назначение функции "Внешнее переключение программы управления" осуществляется кодовым адресом "91".

145 Шины КМ-BUS

**Функции контроллеров**

**Внешнее переключение программ управления**

Функция "Внешнее переключение программ управления" подключается через вход "143" внешнего модуля расширения. Настройка отопительных контуров, на которые воздействует переключение программ управления, выполняется в кодовом адресе "91":

| Переключение программ управления                                      | Режим кодирования |
|---|-------------------|
| Без переключения  | 91:0              |
| Отопительный контур без смесителя А1                                  | 91:1              |
| Отопительный контур со смесителем М2                                  | 91:2              |
| Отопительный контур без смесителя и отопительный контур со смесителем | 91:3              |

Настройка направления переключения программ управления выполняется в кодовом адресе "d5":

## Функции контроллеров (продолжение)

| Переключение программ управления   | Режим кодирования |
|--|-------------------|
| Переключение в направлении "Постоянно пониженный" или "Постоянно дежурный режим" (в зависимости от настройки заданного значения) | d5:0              |
| Переключение в направлении "Постоянное отопление"  | d5:1              |

Длительность переключения программ управления можно задать в кодовом адресе "F2".

| Переключение программ управления                               | Режим кодирования |
|--|-------------------|
| Без переключения программ управления                           | F2:0              |
| Длительность переключения программ управления от 1 до 12 часов | от F2:1 до F2:12  |

Переключение программ управления остается активным, пока замкнут контакт, но как минимум в течение времени, настроенного в кодовом адресе "F2".

## Внешняя блокировка

Функция "Внешняя блокировка" подключается через вход "[143]" внешнего модуля расширения.

Настройка влияния сигнала "Внеш. блокировка" на подключенные циркуляционные насосы выполняется в кодовом адресе "32".

## Внешний запрос

Функция "Внешний запрос" подключается через вход "[143]" внешнего модуля расширения. Настройка влияния сигнала "Внеш. запрос" на подключенные циркуляционные насосы выполняется в кодовом адресе "34".

Настройка минимального заданного значения температуры котловой воды при внешнем запросе выполняется в кодовом адресе "9b".

## Функции контроллеров (продолжение)

### Программа удаления воздуха

В программе удаления воздуха циркуляционный насос в течение 20 мин попеременно включается и выключается на 30 с. Горелка при работе в программе удаления воздуха выключена.

Программа удаления воздуха активируется кодовым адресом "2F:1". Спустя 20 мин программа автоматически выключается, и в кодовом адресе "2F" устанавливается значение "0".

### Наполнение при включенном контроллере

Если наполнение установки должно быть выполнено при включенном контроллере, то насос включается при помощи кодового адреса "2F:2".

Если функция активирована в кодовом адресе "2F", то горелка выключается. Спустя 20 мин программа автоматически выключается, и в кодовом адресе "2F" устанавливается значение "0".

### Функция сушки бесшовного пола

Функция сушки бесшовного пола обеспечивает сушку бесшовных полов. При этом обязательно должны быть приняты во внимание указания изготовителя бесшовного пола.

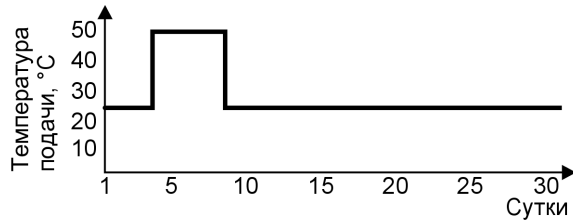
При активированной функции сушки бесшовного пола насос отопительного контура со смесителем включается, и температура подачи поддерживается на настроенном профиле. После окончания (30 дней) отопительный контур со смесителем автоматически регулируется с использованием настроенных параметров.

Соблюдать EN 1264. Составляемый специалистом по отопительной технике протокол должен содержать следующие сведения по прогреву:

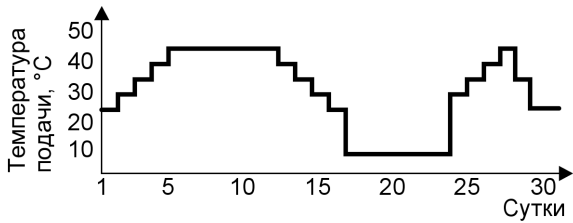
- Параметры прогрева с соответствующими температурами подачи
  - Достигнутая макс. температура подачи
  - Состояние и наружная температура при передаче заказчику
- Настройка различных температурных профилей выполняется через кодовый адрес "F1". После сбоя электропитания или выключения блока управления функция продолжает работать. Когда функция сушки бесшовного пола закончена или адрес "F1:0" установлен вручную, включается режим "Отопление и нагрев воды".

## Функции контроллеров (продолжение)

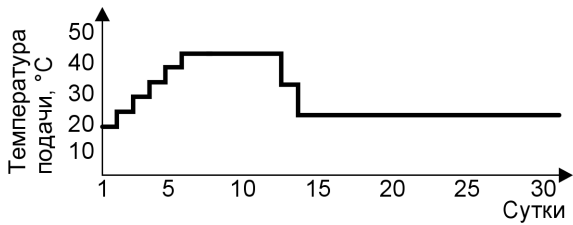
### Температурный профиль 1: (EN 1264-4) код "F1:1"



### Температурный профиль 2: (Положение по паркетной и напольной технике) код "F1:2"



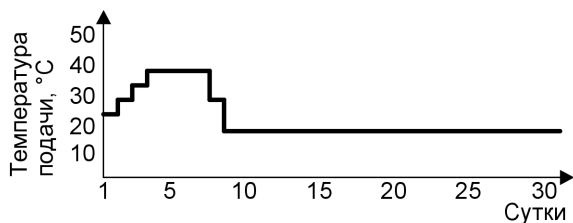
### Температурный профиль 3: код "F1:3"



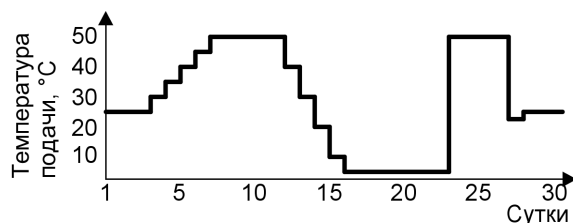


**Функции контроллеров (продолжение)**

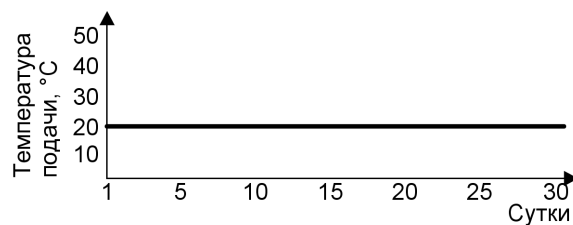
**Температурный профиль 4: код "F1:4"**



**Температурный профиль 5: код "F1:5"**



**Температурный профиль 6 (состояние при поставке): код "F1:6"**



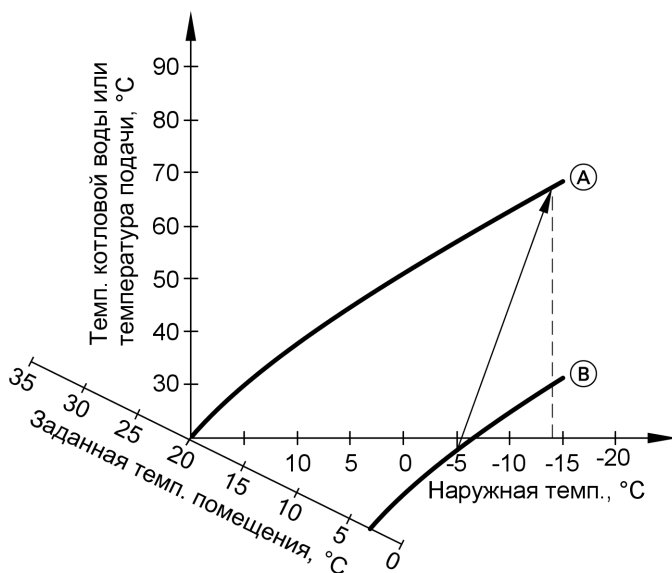
## Функции контроллеров (продолжение)

### Подъем пониженной температуры помещения

В режиме работы с пониженной температурой помещения можно автоматически повысить заданное значение температуры помещения в зависимости от наружной температуры. Подъем температуры осуществляется в соответствии с настроенной отопительной характеристикой и максимум до нормальной заданной температуры помещения.

Настройка предельных значений наружной температуры для начала и конца подъема температуры осуществляется в кодовых адресах "F8" и "F9".

#### Пример с настройками в состоянии при поставке



(A) Отопительная характеристика для режима с нормальной температурой помещения

(B) Отопительная характеристика для режима с пониженной температурой помещения

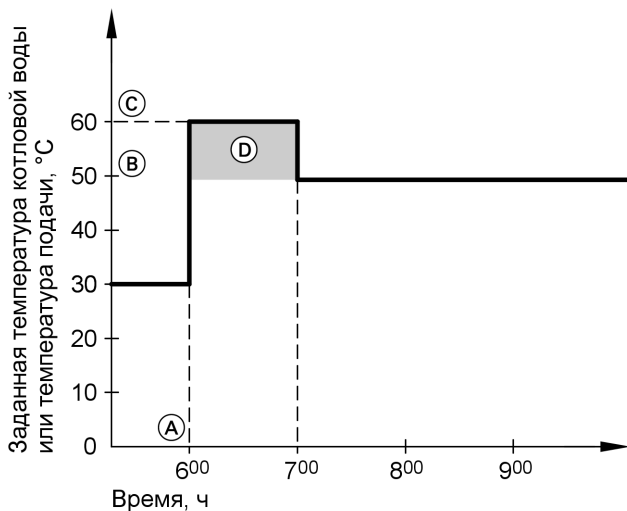
## Функции контроллеров (продолжение)

### Сокращение времени нагрева

При переходе от режима с пониженной температурой помещения в режим с нормальной температурой помещения температура котловой воды или, соответственно, температура подачи повышается в соответствии с установленной отопительной характеристикой. Повышение температуры котловой воды или, соответственно, температуры подачи может выполняться автоматически.

Настройка значения и длительности дополнительного повышения заданного значения температуры котловой воды или, соответственно, температуры подачи выполняется в кодовых адресах "FA" и "Fb".

### Пример с настройками в состоянии при поставке



- Ⓐ Начало режима отопления с нормальной температурой помещения
- Ⓑ Заданное значение температуры котловой воды или подачи в соответствии с установленной отопительной характеристикой



### Функции контроллеров (продолжение)

- Ⓒ Заданное значение температуры котловой воды или подачи в соответствии с кодовым адресом "FA":  
50 °C + 20 % = 60 °C
- Ⓓ Длительность режима с повышенным заданным значением температуры котловой воды или подачи в соответствии с кодовым адресом "Fb":  
60 мин

### Кодовые переключатели дистанционного управления

Кодовые переключатели находятся на печатной плате в верхней части корпуса.

| Дистанционное управление  | Положение кодового переключателя   |
|---|--|
| Дистанционное управление воздействует на отопительный контур без смесителя A1                         | ON<br><br>1 2 3 4   |
| Дистанционное управление воздействует на отопительный контур со смесителем M2                         | ON<br><br>1 2 3 4 |
| При подключении отдельного датчика температуры помещения установить кодовый переключатель "3" на "ON" | ON<br><br>1 2 3 4 |

## Электронный регулятор сжигания

Электронный регулятор сжигания использует физическую зависимость между величиной тока ионизации и коэффициентом избытка воздуха  $\lambda$ . При использовании газа любого качества и коэффициенте избытка воздуха 1 устанавливается максимальный ток ионизации. Сигнал ионизации анализируется регулятором сжигания, и устанавливается значение коэффициента избытка воздуха в диапазоне от  $\lambda=1,24$  до 1,44. В этом диапазоне обеспечивается оптимальное качество сгорания. Электронная газовая арматура регулирует затем в зависимости от имеющегося качества газа необходимый расход газа.

Для контроля качества сгорания измеряется содержание  $\text{CO}_2$  или  $\text{O}_2$  в уходящих газах. На основе результатов измерений определяется имеющийся коэффициент избытка воздуха. Зависимость между содержанием  $\text{CO}_2$  или  $\text{O}_2$  и коэффициентом избытка воздуха  $\lambda$  представлена в таблице ниже.

### Коэффициент избытка воздуха $\lambda$ – содержание $\text{CO}_2/\text{O}_2$

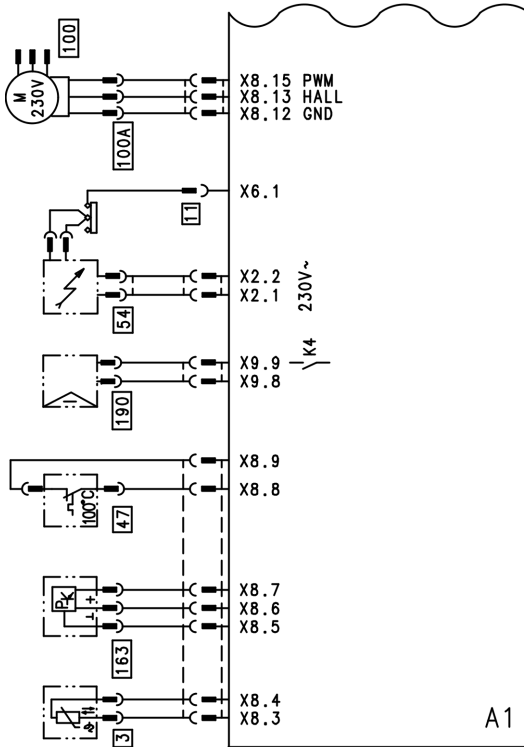
| Коэффициент избытка воздуха $\lambda$ | Содержание $\text{O}_2$ (%) | Содержание $\text{CO}_2$ (%) для природного газа E | Содержание $\text{CO}_2$ (%) для природного газа LL | Содержание $\text{CO}_2$ (%) для сжиженного газа P |
|---------------------------------------|-----------------------------|--|---|--|
| 1,24                                  | 4,4                         | 9,2  | 9,1   | 10,9   |
| 1,27                                  | 4,9                         | 9,0  | 8,9   | 10,6   |
| 1,30                                  | 5,3                         | 8,7  | 8,6   | 10,3   |
| <b>1,34</b>                           | <b>5,7</b>                  | <b>8,5</b>   | <b>8,4</b>  | <b>10,0</b>  |
| 1,37                                  | 6,1                         | 8,3  | 8,2   | 9,8  |
| 1,40                                  | 6,5                         | 8,1  | 8,0   | 9,6  |
| 1,44                                  | 6,9                         | 7,8  | 7,7   | 9,3  |

## Электронный регулятор сжигания (продолжение)

Для оптимальной регулировки сжигания система выполняет самокалибровку циклически или после прерывания напряжения (выключения) самостоятельно. При этом сжигание кратковременно регулируется на максимальный ток ионизации (соответствует коэффициенту избытка воздуха  $\lambda=1$ ). Самокалибровка выполняется вскоре после пуска горелки и длится примерно 5 с. При этом выделение СО может кратковременно превысить 1000 1/млн.

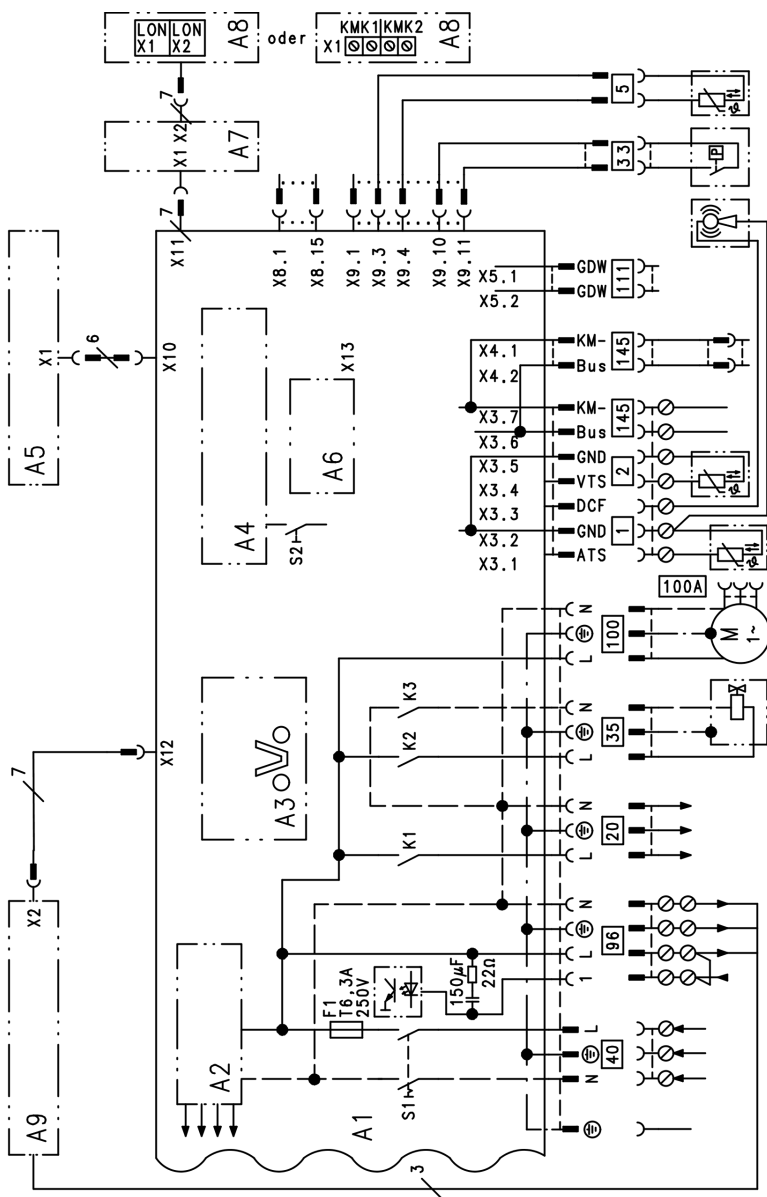
Регулятор сжигания можно также откалибровать вручную, например, после выполнения работ по обслуживанию или сервисных работ (см. стр. 114).

### Схема электрических соединений и электромонтажная схема - внутренние подключения



- |      |                                  |      |  |
|------|----------------------------------|------|--|
| A1   | Монтажная плата                  | 54   | Блок зажигания                           |
| X... | Электрические интерфейсы         | 100  | Привод вентилятора                       |
| 3    | Датчик температуры котловой воды | 100А | Управление электродвигателем вентилятора |
| 11   | Ионизационный электрод           | 163  | Датчик давления воды                     |
| 47   | Ограничитель температуры         | 190  | Модулирующая катушка                     |

**Схема электрических соединений и электромонтажная схема - внешние подключения**



A1 Монтажная плата

A2 Блок сетевого выключателя



### Схема электрических соединений и . . . (продолжение)

|   |   |   |   |
|---|---|---|---|
| A3  | Optolink  |   |   |
| A4  | Топочный автомат  |   |   |
| A5  | Блок управления   |   |   |
| A6  | Кодирующий штекер   |   |   |
| A7  | Присоединительный адаптер                                       |   |   |
| A8  | Коммуникационный модуль LON или коммуникационный модуль каскада |   |   |
| A9  | Внутренний модуль расширения (принадлежность)                   |   |   |
| S1  | Сетевой выключатель   |   |   |
| S2  | Кнопка снятия сигнала неисправности                             |   |   |
| X...  | Электрические интерфейсы  |   |   |
| <span style="border: 1px solid black; padding: 0 2px;">1</span> | Датчик наружной температуры                                     | <span style="border: 1px solid black; padding: 0 2px;">5</span>   | Датчик температуры емкостного водонагревателя (штекер на кабельном жгуте) |
| <span style="border: 1px solid black; padding: 0 2px;">2</span> | Датчик температуры подачи для гидравлического разделителя       | <span style="border: 1px solid black; padding: 0 2px;">20</span>  | Циркуляционный насос отопительного контура или насос котлового контура    |
|   |   | <span style="border: 1px solid black; padding: 0 2px;">33</span>  | Реле расхода  |
|   |   | <span style="border: 1px solid black; padding: 0 2px;">35</span>  | Магнитоуправляемый запорный газовый вентиль                               |
|   |   | <span style="border: 1px solid black; padding: 0 2px;">40</span>  | Подключение к сети  |
|   |   | <span style="border: 1px solid black; padding: 0 2px;">96</span>  | Принадлежности для сетевого подключения и Vitotrol 100                    |
|   |   | <span style="border: 1px solid black; padding: 0 2px;">100</span> | Привод вентилятора  |
|   |   | <span style="border: 1px solid black; padding: 0 2px;">111</span> | Реле контроля давления газа   |
|   |   | <span style="border: 1px solid black; padding: 0 2px;">145</span> | Шина КМ   |

## Спецификации деталей

### **Указание по заказу запасных деталей!**

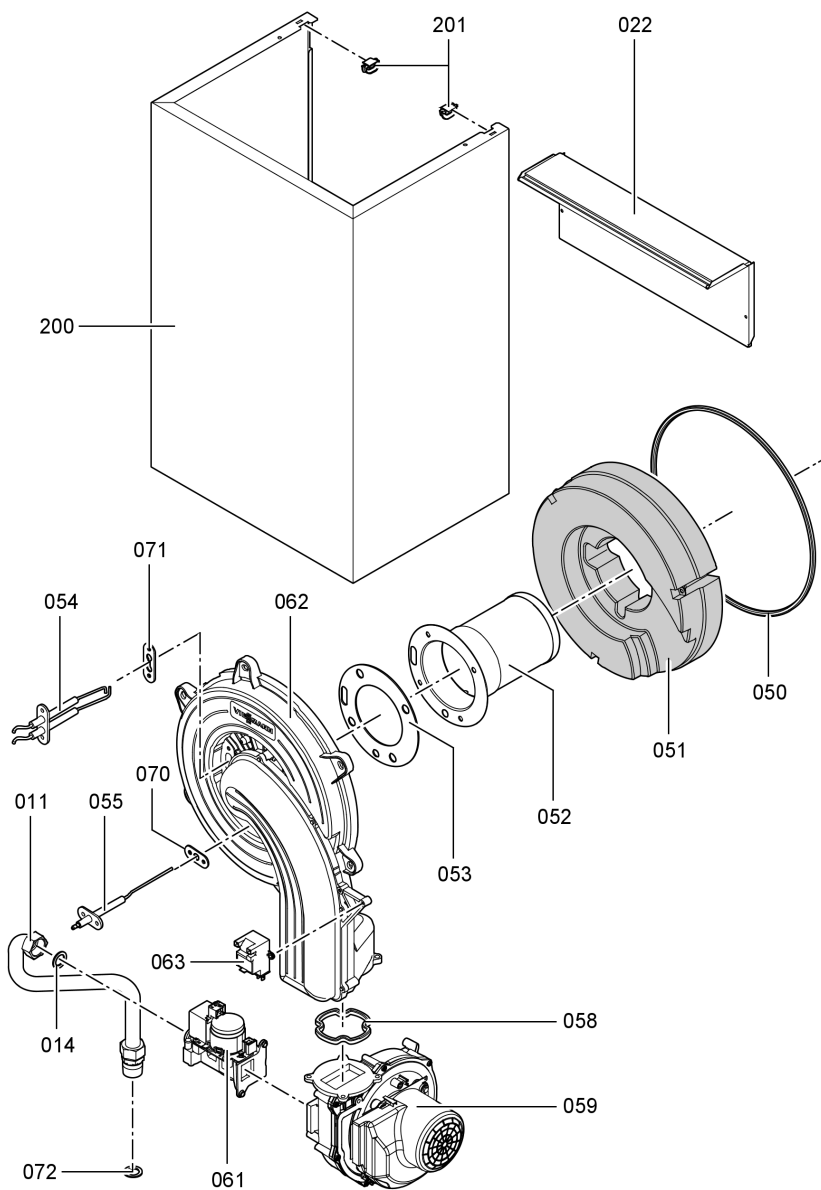
*При заказе указать № для заказа и заводской № (см. фирменную табличку), а также номер позиции детали (из данной спецификации). Стандартные детали можно приобрести через местную торговую сеть.*

- |  |   |
|--|---|
| 001 Быстродействующий удалитель воздуха                          | 025 Присоединительная труба обратной магистрали греющего контура                  |
| 002 Пружинный стопор   | 050 Профильное уплотнение горелки.  |
| 003 Манжетное уплотнение Ø 80                                    | 051 Теплоизоляционное кольцо горелки  |
| 004 Уплотнитель в системе подачи воздуха Ø 125                   | 052 Жаровой корпус цилиндра   |
| 005 Сливной шланг конденсата                                     | 053 Уплотнение жарового корпуса   |
| 006 Манометр   | 058 Уплотнение фланца горелки   |
| 007 Теплообменник  | 059 Радиальный вентилятор   |
| 008 Теплоизоляционный блок                                       | 061 Комбинированный газовый регулятор   |
| 009 Сливной шланг конденсата                                     | 062 Дверца горелки  |
| 010 Присоединительный элемент котла                              | 063 Устройство зажигания  |
| 011 Газовая труба  | 070 Уплотнение ионизационного электрода   |
| 012 Проходные насадки (комплект)                                 | 071 Уплотнение поджигающего электрода   |
| 013 Вентиляционный бак   | 072 Уплотнение А 17x24x2  |
| 014 Комплект уплотнений  | 100 Контроллер  |
| 015 Уплотнитель в системе отходящих газов                        | 101 Задняя крышка   |
| 016 Реле расхода   | 102 Запорная скоба  |
| 017 Заглушка присоединительного элемента котла                   | 103 Опора   |
| 018 Сифон  | 104 Заслонка  |
| 019 Присоединительная труба подающей магистрали греющего контура | 105 Держатель манометра   |
| 020 Присоединительная труба обратной магистрали греющего контура | 106 Зажим   |
| 021 Стеновая консоль   | 107 Шарнир (10 шт.)   |
| 022 Щиток корпуса  | 108 Кодированный штекер   |
| 024 Зажим Ø 10 (5 шт.)   | 109 Предохранитель  |
|  | 110 Vitotronic 100 HC1 (для режима эксплуатации с постоянной температурой подачи) |
|  | 111 Vitotronic 200 HO1 (для режима погодозависимой теплогенерации)                |
|  | 114 Адаптер электрических подключений, внутренний Н1                              |
|  | 115 Модуль LON HO1  |
|  | 116 Адаптерная монтажная плата модуля LON (принадлежность)                        |
|  | 117 Патрон предохранителя   |
|  | 150 Датчик давления воды  |

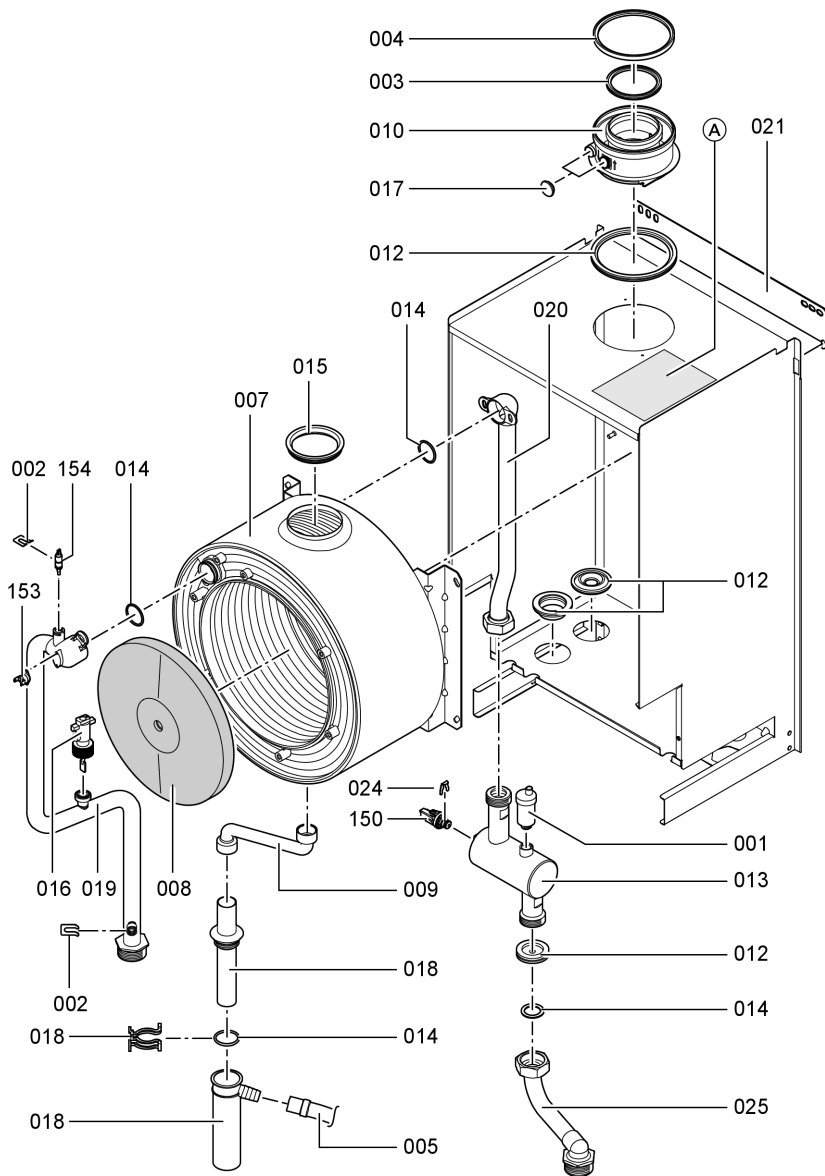
**Спецификации деталей** (продолжение)

- |   |  |
|---|--|
| 151 Датчик наружной температуры                               | 119 Фиксатор кабеля (10 шт.)   |
| 153 Термовыключатель  | 202 Лак в аэрозольной упаковке,<br>белый                                       |
| 154 Температурный датчик                                      | 203 Лакировальный карандаш,<br>белый   |
| 200 Передний щиток  | 300 Инструкция по монтажу  |
| 201 Крепежный зажим   | 301 Инструкция по сервисному<br>обслуживанию                                   |
| <b>Быстроознашиваемые детали</b>                              | 302 Инструкция по эксплуатации<br>для режима постоянной<br>температуры подачи  |
| 054 Поджигающий электрод                                      | 303 Инструкция по эксплуатации<br>для режима погодозависимой<br>теплогенерации |
| 055 Ионизационный электрод                                    | Ⓐ Фирменная табличка   |
| <b>Отдельные детали без рисунка</b>                           |  |
| 112 Кабельный жгут "X8/X9"                                    |  |
| 113 Кабельный жгут вспомогатель-<br>ного заземления/100/35/54 |  |
| 118 Ответный штекер   |  |

**Спецификации деталей** (продолжение)

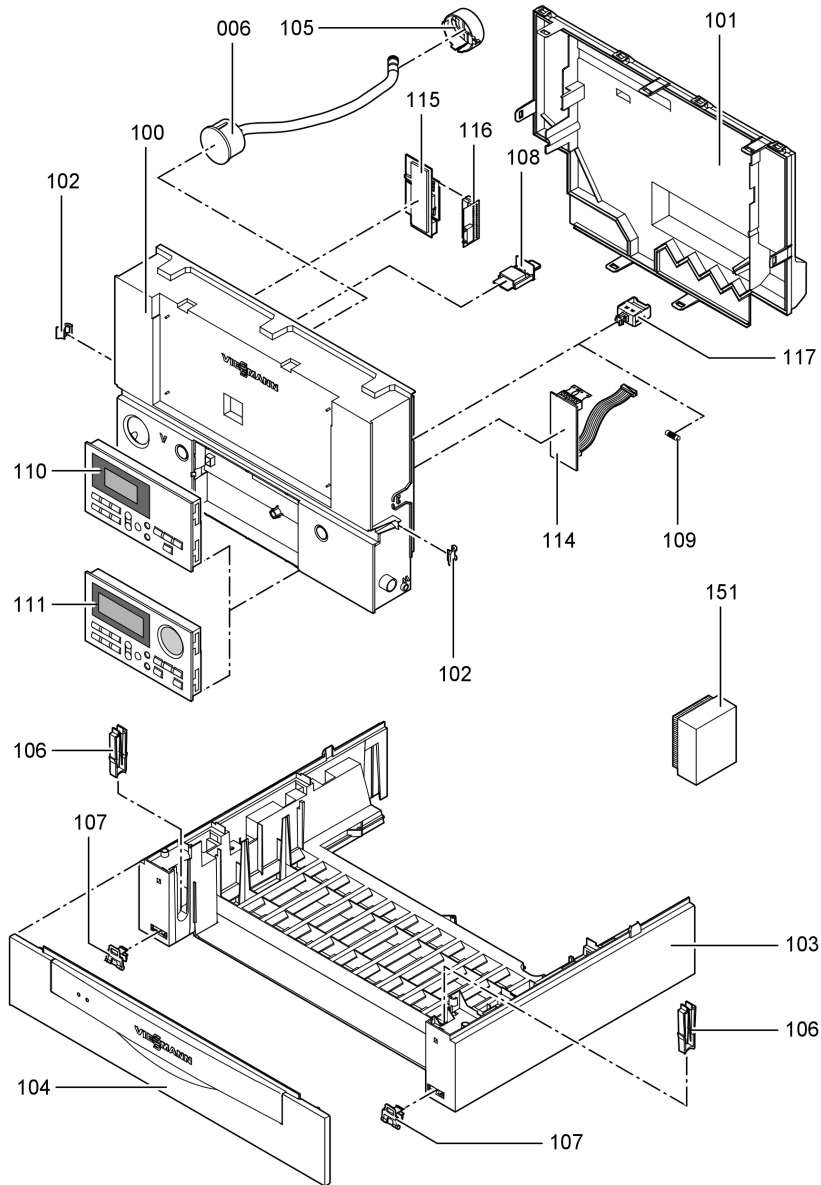


**Спецификации деталей** (продолжение)



5699 683 GUS

**Спецификации деталей** (продолжение)



**Протоколы**

| Параметры настройки и результаты измерений<br><br>Дата:<br>Исполнитель:            | Заданное значение   | Первичный ввод в эксплуатацию | Техническое/сервисное обслуживание |
|--|---------------------|-------------------------------|------------------------------------|
| <b>Полное давление потока</b>  | макс. 57,5 мбар     |                               |                                    |
| <b>Давление присоединения (давление течения)</b>                                   |                     |                               |                                    |
| <input type="checkbox"/> для природного газа E                                     | мбар 17,4-25 мбар   |                               |                                    |
| <input type="checkbox"/> для природного газа LL                                    | мбар 17,4-25 мбар   |                               |                                    |
| <input type="checkbox"/> для сжиженного газа<br><i>Отметить крестиком вид газа</i> | мбар 42,5-57,5 мбар |                               |                                    |
| <b>Содержание углекислого газа CO<sub>2</sub></b>                                  |                     |                               |                                    |
| <input checked="" type="checkbox"/> на нижнем пределе тепловой мощности            | об. %               |                               |                                    |
| <input checked="" type="checkbox"/> на верхнем пределе тепловой мощности           | об. %               |                               |                                    |
| <b>Содержание кислорода O<sub>2</sub></b>  |                     |                               |                                    |
| <input checked="" type="checkbox"/> на нижнем пределе тепловой мощности            | об. %               |                               |                                    |
| <input checked="" type="checkbox"/> на верхнем пределе тепловой мощности           | об. %               |                               |                                    |
| <b>Содержание монооксида углерода CO</b>   |                     |                               |                                    |
| <input checked="" type="checkbox"/> на нижнем пределе тепловой мощности            | млн-1               |                               |                                    |

5699 683 GUS



Протоколы

**Протоколы** (продолжение)

| <b>Параметры настройки и результаты измерений</b>   | <b>Заданное значение</b> | <b>Первичный ввод в эксплуатацию</b> | <b>Техническое/сервисное обслуживание</b> |
|---|--------------------------|--------------------------------------|---|
| ■ на верхнем пределе тепловой мощности <i>млн-1</i> |                          |                                      |   |



## Технические данные

|  |                            |   |                    |
|--|----------------------------|---|--------------------|
| Номинальное напряжение:                    | 230 В~                     | Настройка электронных термостатовных ограничителей: | 82 °С (постоянно)  |
| Номинальная частота:                       | 50 Гц                      | Настройка ограничителей температуры:                | 100 °С (постоянно) |
| Номинальный ток:                           | 6,0 А                      | Входной предохранитель (сеть):                      | макс. 16 А         |
| Класс защиты:                              | I                          |   |                    |
| Степень защиты:                            | IP X 4 D согласно EN 60529 |   |                    |
| Допустимая температура окружающего воздуха |                            | Потребляемая мощность                               |                    |
| ■ при работе:                              | от 0 до +40 °С             | ■ горелка:  | макс. 60 Вт        |
| ■ при хранении и транспортировке:          | от -20 до +65 °С           | ■ блок управления:                                  | макс. 10 Вт        |

### Газовый водогрейный котел, категория II 2N3P

| Диапазон номинальной тепловой мощности Tv/Tr 50/30 °С | кВт                       | 13 - 45           | 17 - 60     |      |
|---|---------------------------|-------------------|-------------|------|
| Диапазон номинальной тепловой нагрузки                | кВт                       | 12,1 - 42,2       | 16,1 - 56,2 |      |
| <b>Параметры потребляемой мощности</b>                |                           |                   |             |      |
| при максимальной нагрузке                             |                           |                   |             |      |
| для с Н <sub>ув</sub>                                 |                           |                   |             |      |
| природный газ E                                       | 9,45 кВт ч/м <sup>3</sup> | м <sup>3</sup> /ч | 4,47        | 5,95 |
| природный газ LL                                      | 34,02 МДж/м <sup>3</sup>  | м <sup>3</sup> /ч | 5,19        | 6,91 |
| сжиженный газ   | 8,13 кВт ч/м <sup>3</sup> | кг/ч              | 3,30        | 4,39 |
|   | 12,79 кВт ч/кг            |                   |             |      |
|   | 46,04 МДж/кг              |                   |             |      |
| <b>Идентификатор изделия</b>                          |                           | CE-0085 BR 0432   |             |      |

### Указание

Параметры потребляемой мощности служат лишь для документации (например, для заявки на газ) или в целях дополнительной волюметрической проверки настройки. Вследствие заводской настройки запрещается изменять указанные здесь давления газа. Условия: 15 °С, 1013 мбар.

**Технические данные** (продолжение)**Характеристики изделия (согласно Положения об экономии энергии)**

|  |     |         |         |
|--|-----|---------|---------|
| <b>Диапазон номинальной тепловой нагрузки</b>  | кВт | 13 - 45 | 17 - 60 |
| <b>К.п.д. <math>\eta</math> при</b>  |     |         |         |
| ■ 100% номинальной тепловой мощности   | %   | 96,3    | 96,6    |
| ■ 30% номинальной тепловой мощности  | %   | 107,3   | 107,4   |
| <b>Потери на поддержание готовности <math>q_{в,70}</math> (макс. предельное значение согласно немецкому Положению об экономии энергии)</b> | %   | 0,5     | 0,4     |
| <b>Потребляемая электр. мощность (макс. предельное значение согласно немецкого Положения об экономии энергии)</b>                          |     |         |         |
| при  |     |         |         |
| ■ 100% номинальной тепловой мощности   | Вт  | 277     | 321     |
| ■ 30% номинальной тепловой мощности  | Вт  | 92      | 107     |

## Свидетельство о соответствии стандартам

### Свидетельство о соответствии стандартам для котла Vitodens 200-W

Мы, фирма Viessmann Werke GmbH & Co KG, D-35107 Allendorf, заявляем на собственную ответственность, что изделие **Vitodens 200-W** соответствует следующим стандартам:

EN 483  
EN 677  
EN 50 165  
EN 55 014

EN 60 335  
EN 61 000-3-2  
EN 61 000-3-3

В соответствии с положениями указанных ниже директив данному изделию присвоено обозначение **CE-0085**:

90/396/EWG  
89/336/EWG

73/ 23/EWG  
92/ 42/EWG

Настоящее изделие удовлетворяет требованиям директивы по к.п.д. (92/42/EWG) для **конденсатных котлов**.

При энергетической оценке отопительных и вентиляционных установок в соответствии с DIN V 4701–10, которая требуется согласно (немецкому) Положению об экономии энергии, определение показателей установок, в которых используется изделие **Vitodens 200-W**, можно производить с **учетом показателей продукта, полученных при типовом испытании по нормам ЕС** (см. таблицу "Технические данные").

Аллendorф, 1 декабря 2006 года

Viessmann Werke GmbH&Co KG



по доверенности Манфред Зоммер

Свидетельства

**Сертификат изготовителя согласно 1-му Федеральному постановлению  
об охране приземного слоя атмосферы от вредных воздействий**

Мы, фирма Viessmann Werke GmbH & Co KG, D-35107 Allendorf, подтверждаем, что в изделии **Vitodens 200-W** соблюдены предельные значения NO<sub>x</sub>, требуемые согласно 1-го (немецкого) Федерального постановления об охране приземного слоя атмосферы от вредных воздействий, §7 (2).

Аллендорф, 1 декабря 2006 года

Viessmann Werke GmbH&Co KG



по доверенности Манфред Зоммер

## Предметный указатель

|   |         |   |     |
|---|---------|---|-----|
| <b>L</b>  |         | <b>И</b>  |     |
| LON.....  | 40      | Ионизационный электрод.....   | 25  |
| LON   |         | Испытание на герметичность системы ОПВС.....                            | 20  |
| ■ Актуализация списка абонентов .....               | 42      | <b>К</b>  |     |
| ■ Контроль неисправностей .....                     | 41      | Квитирование индикации неисправности .....                              | 90  |
| ■ Настройка номера абонента .....                   | 41      | Кодирование при вводе в эксплуатацию.....                               | 30  |
| <b>V</b>  |         | Коды неисправностей.....  | 91  |
| Vitocom 300.....                                    | 41      | Комбинированный газовый регулятор .....                                 | 17  |
| Vitotronic 200-H.....                               | 41, 114 | Комплект привода смесителя для отопительного контура со смесителем..... | 113 |
| <b>B</b>  |         | Краткие опросы .....  | 79  |
| Вид газа .....                                      | 13      | <b>М</b>  |     |
| Внешнее переключение программ управления .....      | 125     | Малая установка для снижения жесткости воды .....                       | 9   |
| Внешний запрос .....                                | 126     | Мембранный расширительный сосуд .....                                   | 28  |
| Внешняя блокировка .....                            | 126     | Модуль расширения   |     |
| Вода для наполнения .....                           | 9       | ■ внешний Н1 .....  | 123 |
| Время нагрева .....                                 | 131     | ■ внешний Н2 .....  | 124 |
| Вызов сообщения о неисправности .....               | 91      | ■ внутренний Н1 .....   | 121 |
|   |         | ■ внутренний Н2 .....   | 122 |
| <b>D</b>  |         | Монтаж горелки .....  | 26  |
| Давление в установке .....                          | 9       |   |     |
| Давление подключения газа .....                     | 17      |   |     |
| Давление присоединения .....                        | 16      |   |     |
| Датчик наружной температуры .....                   | 108     |   |     |
| Датчик температуры емкостного водонагревателя ..... | 109     |   |     |
| Датчик температуры котла .....                      | 109     |   |     |
| Демонтаж горелки .....                              | 22      |   |     |
| Дистанционное управление .....                      | 132     |   |     |
| Дополнительный подогрев воды .....                  | 121     |   |     |
| <b>Ж</b>  |         |   |     |
| Жаровой корпус .....                                | 24      |   |     |
| Журнал неисправностей .....                         | 91      |   |     |
| <b>З</b>  |         |   |     |
| Зажигание .....                                     | 25      |   |     |

**Предметный указатель** (продолжение)

**Н**

|   |     |
|---|-----|
| Наклон отопительной характеристики .....        | 38  |
| Наполнить отопительную установку .....          | 9   |
| Направление вращения электродвигателя смесителя |     |
| ■ Изменение .....                               | 113 |
| ■ Проверка .....                                | 113 |
| Настройка времени .....                         | 12  |
| Настройка даты .....                            | 12  |
| Неисправности .....                             | 89  |
| Нормальная температура помещения .....          | 39  |

**О**

|  |          |
|--|----------|
| Обзор сервисных уровней .....            | 78       |
| Обслуживание                             |          |
| ■ Квитирование .....                     | 44       |
| ■ Сброс .....                            | 44       |
| Ограничитель температуры .....           | 110      |
| Опрос датчиков .....                     | 86       |
| Опрос рабочих состояний .....            | 86       |
| Опрос температур .....                   | 79       |
| Опросы .....                             | 79       |
| Органы индикации .....                   | 117, 119 |
| Органы управления .....                  | 117, 119 |
| Отопительная характеристика .....        | 36       |
| Очистка камеры сгорания .....            | 26       |
| Очистка теплообменных поверхностей ..... | 26       |

**П**

|   |          |
|---|----------|
| Память неисправностей .....                   | 91       |
| Параметры регулятора сжигания .....           | 114      |
| Первичный ввод в эксплуатацию .....           | 9        |
| Переключение языка .....                      | 12       |
| Переналадка на другой вид газа .....          | 14       |
| Поджигающие электроды .....                   | 25       |
| Подъем пониженной температуры помещения ..... | 130      |
| Полное давление потока .....                  | 17       |
| Пониженная температура помещения .....        | 40       |
| Предохранитель .....                          | 112      |
| Проверка выходов .....                        | 84       |
| Проверка функций .....                        | 84       |
| Программа удаления воздуха .....              | 127      |
| Протокол .....                                | 143, 144 |

**Р**

|   |          |
|---|----------|
| Регулировка температуры помещения ..... | 39       |
| Регулировка тепловой мощности .....     | 19       |
| Регулятор сжигания .....                | 114, 133 |
| Режим кодирования 1                     |          |
| ■ Вызов .....                           | 45       |
| Режим кодирования 2                     |          |
| ■ Вызов .....                           | 49       |

**С**

|  |        |
|--|--------|
| Сброс индикации неисправности .....        | 90     |
| Сброс кодов в состояние при поставке ..... | 77     |
| Сертификат изготовителя .....              | 148    |
| Система отвода конденсата .....            | 27     |
| Сифон .....                                | 11, 27 |
| Сокращение времени нагрева .....           | 131    |
| Спецификация деталей .....                 | 138    |
| Структура индикации неисправностей .....   | 89     |
| Схемы отопительных установок .....         | 30, 46 |
| Схемы установок .....                      | 45     |

5699 683 GUS

**Предметный указатель** (продолжение)

|  |     |                                      |     |
|--|-----|--------------------------------------|-----|
| <b>Т</b>                                     |     | <b>Ф</b>                             |     |
| Телекоммуникационный модуль                  |     | Функциональное описание .....        | 117 |
| LON.....                                     | 40  | Функция наполнения .....             | 127 |
| Термовыключатель .....                       | 110 | Функция сушки бесшовного пола .....  | 127 |
| Тест реле.....                               | 84  |                                      |     |
| Технические характеристики .....             | 145 |                                      |     |
| <b>У</b>                                     |     | <b>Х</b>                             |     |
| Удаление воздуха .....                       | 10  | Характеристики изделия .....         | 146 |
| Удаление кодов .....                         | 77  | <b>Ч</b>                             |     |
| Уменьшение мощности нагрева .....            | 130 | Чистящие средства .....              | 26  |
| Уровень отопительной<br>характеристики ..... | 38  | <b>Э</b>                             |     |
| Устройство обработки<br>неисправностей.....  | 41  | Электрическая схема .....            | 135 |
|  |     | Электронный регулятор сжигания ..... | 133 |

## Указание относительно области действия инструкции

### **Vitodens 200-W, тип WB2B**

#### **13 - 45 кВт**

начиная с заводского №  
7194 486 7 00001

ТОВ "Віссманн"  
вул. Димитрова, 5 корп. 10-А  
03680, м.Київ, Україна  
тел. +38 044 4619841  
факс. +38 044 4619843

Представительство в г. Санкт  
Петербурге  
Пр. Стачек, д. 48  
Россия - 198097 Санкт Петербург  
Телефон: +7 / 812 / 326 78 70  
Телефакс: +7 / 812 / 326 78 72

#### **17 - 60 кВт**

начиная с заводского №  
7194 487 7 00001

Представительство в г. Екате-  
ринбурге  
Ул. Крауля, д. 44, офис 1  
Россия - 620109 Екатеринбург  
Телефон: +7 / 343 / 210 99 73, +7 /  
343 / 228 03 28  
Телефакс: +7 / 343 / 228 40 03

Viessmann Werke GmbH&Co KG  
Представительство в г. Москве  
Ул. Вешних Вод, д. 14  
Россия - 129337 Москва  
Телефон: +7 / 495 / 77 58 283  
Телефакс: +7 / 495 / 77 58 284  
[www.viessmann.com](http://www.viessmann.com)

5699 683 GUS Оставляем за собой право на технические изменения.

Отпечатано на экологически чистой бумаге,  
отбеленной без добавления хлора.

