

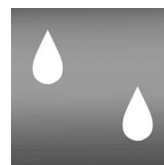
Инструкция по монтажу для специалистов

VIESSMANN

Vitodens 200-W

Тип **WB2B**, 45 и 60 кВт

Газовый конденсатный котел в настенном исполнении
для природного и сжиженного газа



VITODENS 200-W



Указания по технике безопасности



Во избежание опасностей, физического и материального ущерба просим строго придерживаться данных указаний по технике безопасности.

Указания по технике безопасности



Опасность

Этот знак предупреждает об опасности причинения физического ущерба.



Внимание

Этот знак предупреждает об опасности материального ущерба и вредных воздействий на окружающую среду.

Указание

Сведения, которым предшествует слово "Указание", содержат дополнительную информацию.

Целевая группа

Данная инструкция предназначена исключительно для аттестованных специалистов.

- Работы на газовом оборудовании разрешается выполнять только специалистам по монтажу, имеющим на это допуск ответственного предприятия по газоснабжению.
- Электротехнические работы разрешается выполнять только специалистам-электрикам, аттестованным на выполнение этих работ.

Предписания

При проведении работ должны соблюдаться

- законодательные предписания по охране труда,
- законодательные предписания по охране окружающей среды,
- требования организаций по страхованию от несчастных случаев на производстве,
- соответствующие правила техники безопасности по DIN, EN, ГОСТ, ПБ и ПТБ.

Работы на установке

- Выключить электропитание установки (например, посредством отдельного предохранителя или главным выключателем) и проконтролировать отсутствие напряжения.
- Принять меры по предотвращению повторного включения установки.
- При использовании газового топлива закрыть запорный газовый кран и предохранить его от случайного открывания.

Оглавление

Подготовка монтажа

Информация об изделии	4
Подготовка к монтажу	5
■ Подготовка к монтажу водогрейного котла	5

Последовательность монтажа

Монтаж водогрейного котла и подключений	7
■ Установка стеновой консоли	7
■ Навеска водогрейного котла на стеновую консоль	8
Подключение на стороне греющего контура	9
Патрубок подсоединения газохода	9
Подключение линии отвода конденсата	10
Подключение газа	10
Открытие корпуса контроллера	12
Электрические подключения	13
■ Прокладка соединительных кабелей	17
Закрыть корпус контроллера и вставить блок управления	18
Монтаж переднего щитка	19
Ввод в эксплуатацию и настройка	20

Информация об изделии

Vitodens 200-W, WB2B

Предварительно настроен для эксплуатации на природном газе E и LL.
Переоборудование на сжиженный газ P (без комплекта сменных жиклеров)
см. в инструкции по сервисному обслуживанию.

Переоборудование для эксплуатации в других странах

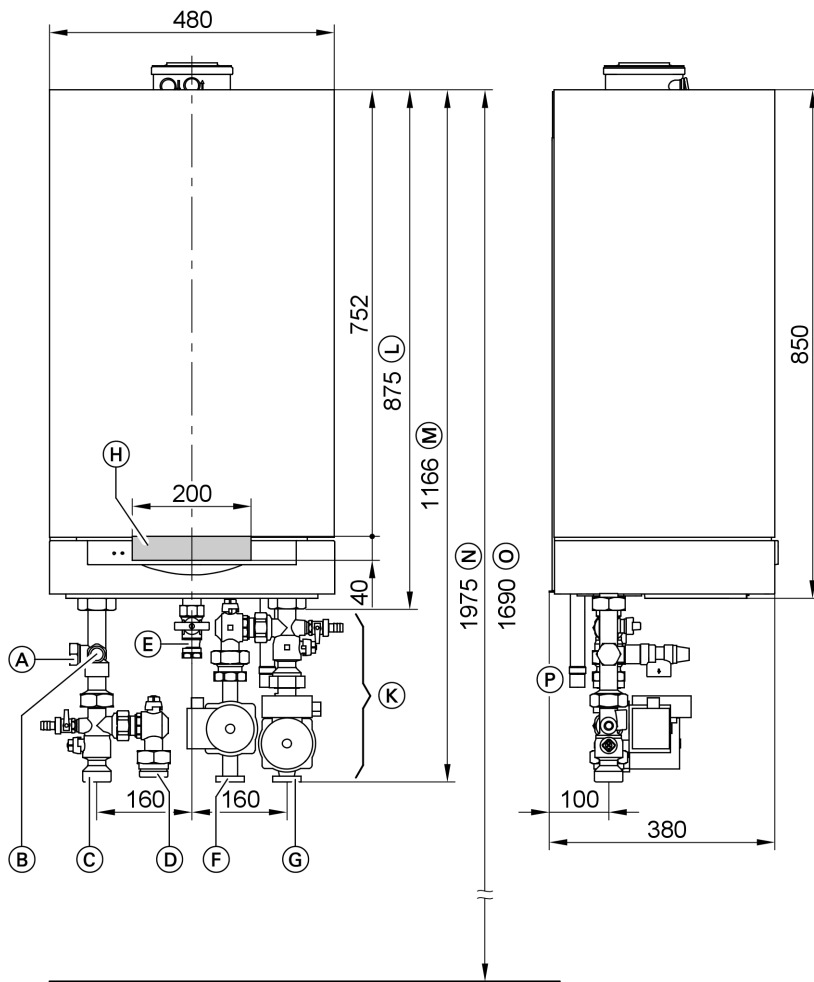
Поставка котла Vitodens 200-W разрешена только в страны, указанные на фирменной табличке. Для поставки в другие страны авторизованным специализированным предприятием должен быть самостоятельно оформлен индивидуальный допуск на эксплуатацию в соответствии с законодательством данной страны.

Многокотловая установка

При монтаже многокотловой установки пользоваться также инструкцией по монтажу принадлежностей многокотловой установки.

Подготовка к монтажу

Подготовка к монтажу водогрейного котла



- (A) Расширительный бак G1
- (B) Предохранительный клапан
- (C) Патрубок подающей магистрали отопительного контура G1½
- (D) Патрубок подающей магистрали емкостного водонагревателя G1½
- (E) Подключение газа R ¼

5599 713 GUS



Подготовка к монтажу (продолжение)

- Ⓕ Патрубок обратного трубопровода емкостного водонагревателя G1½
- Ⓖ Патрубок обратной магистрали отопительного контура G1½
- Ⓗ Зона для ввода электрических кабелей с задней стороны
- Ⓚ Принадлежности (комплекты подключений)
- Ⓛ Без комплектов подключений (принадлежностей)
- Ⓜ С комплектами подключений (принадлежностями)
- Ⓝ Рекомендуемый размер (однокотловая установка)
- Ⓞ Рекомендуемый размер (многокотловая установка)
- Ⓟ Конденсатоотводчик

Указание

Водогрейный котел (степень защиты IP X4 D) допущен для монтажа в сырых помещениях в зоне защиты 1 согласно DIN VDE 0100, если исключен выход струй воды. Принять во внимание требования DIN VDE 0100.

1. Подготовить подключения на стороне водяного контура. Тщательно промыть отопительную установку.
2. Подготовить подключение газа согласно предписаниям TRGI или TRF.

3. Подготовить электрические подключения.

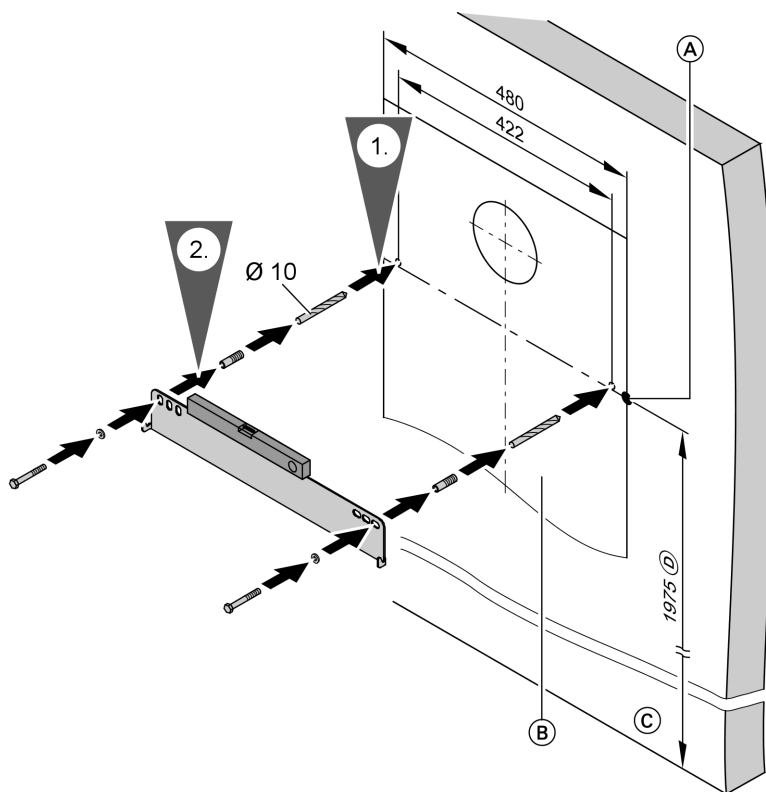
- Кабель питания от сети: NYM-J 3 x 1,5 мм², защита предохранителями макс. 16 А, 230 В~.
- Кабели для принадлежностей: NYM с соответствующим количеством жил для внешних подключений.
- Все кабели должны выступать из стены в зоне "Ⓗ" на 1200 мм.

Монтаж водогрейного котла и подключений

Установка стеновой консоли

Указание

Имеющиеся в комплекте болты и дюбели пригодны только для бетона. Для других строительных материалов использовать крепежные детали с несущей способностью 100 кг.

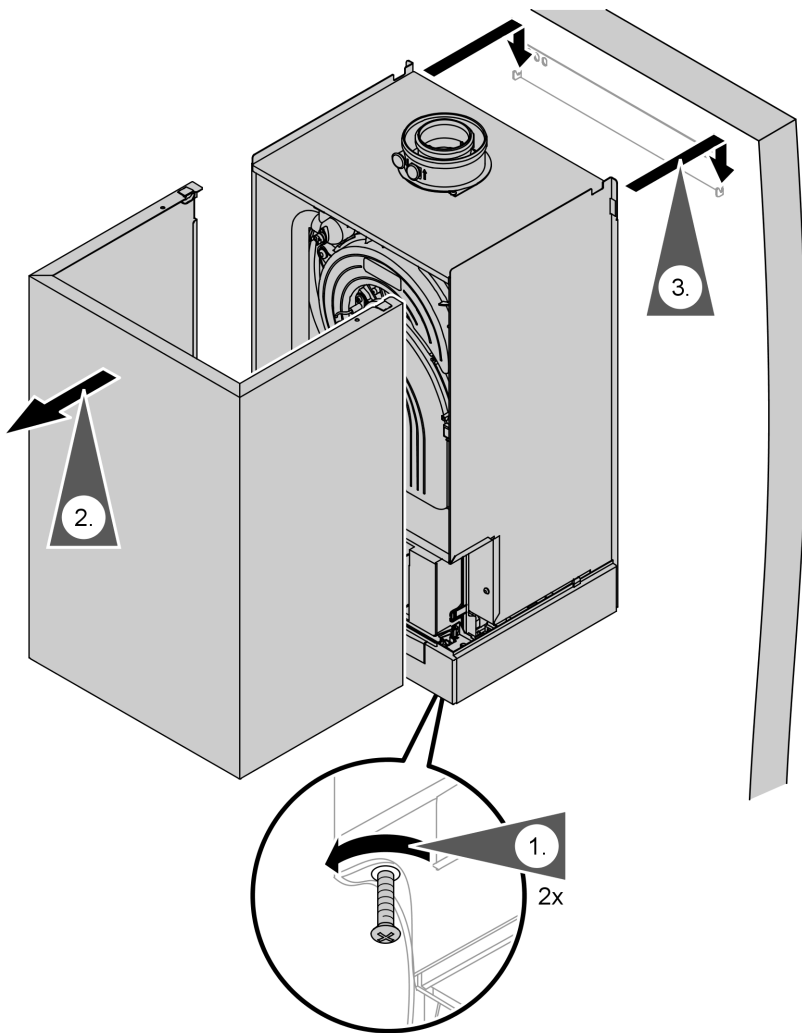


- Ⓐ Базовая точка верхней кромки водогрейного котла
- Ⓑ Шаблон для монтажа (прилагается к водогрейному котлу)

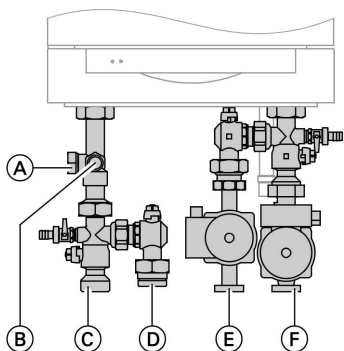
- Ⓒ Верхняя кромка готового пола
- Ⓓ Рекомендация

Монтаж водогрейного котла и подключений (продолжение)

Навеска водогрейного котла на стенную консоль



Подключение на стороне греющего контура



Подключить водогрейный котел к имеющимся трубопроводам.

Указание

В изображенном примере использованы поставляемые в качестве принадлежности комплекты подключений.

При подключении посредством приобретаемой отдельно арматуры предусмотреть необходимые подключения.

- (A) Расширительный бак
- (B) Предохранительный клапан
- (C) Подающая магистраль отопительного контура
- (D) Подающая магистраль емкостного водонагревателя
- (E) Патрубок обратной магистрали емкостного водонагревателя
- (F) Патрубок обратной магистрали отопительного контура

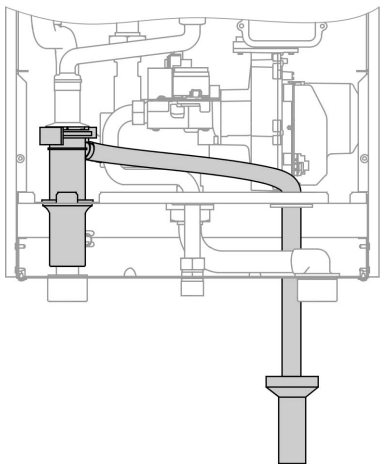
Патрубок подсоединения газохода

Подключить труб системы "воздух - продукты сгорания" (LAS - Luft-Abgas System).



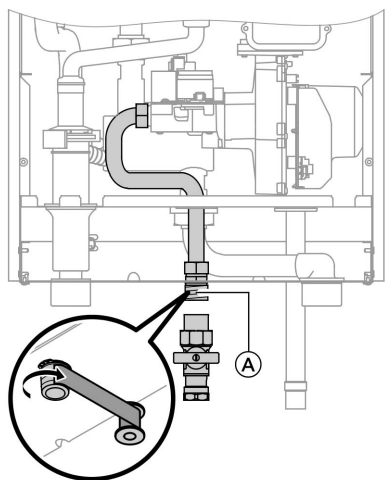
Инструкция по монтажу системы удаления продуктов сгорания.

Подключение линии отвода конденсата



Подключить под уклоном конденсатоотводчик с воздушником к канализационной сети.

Подключение газа



Указание по эксплуатации на сжиженном газе!

При монтаже водогрейного котла в помещениях, расположенных ниже уровня поверхности земли, мы рекомендуем установить внешний защитный магнитоуправляемый вентиль.

1. Уплотнить запорный газовый кран (A) на патрубке газа.

Подключение газа (продолжение)

2. Провести испытание на герметичность.



Внимание

Превышение испытательного давления может повредить водогрейный котел и газовую арматуру. Максимальное испытательное избыточное давление составляет 150 мбар. Если для поиска течей требуется более высокое давление, то следует отсоединить от магистрали водогрейный котел и газовую арматуру (развинтить резьбовое соединение).

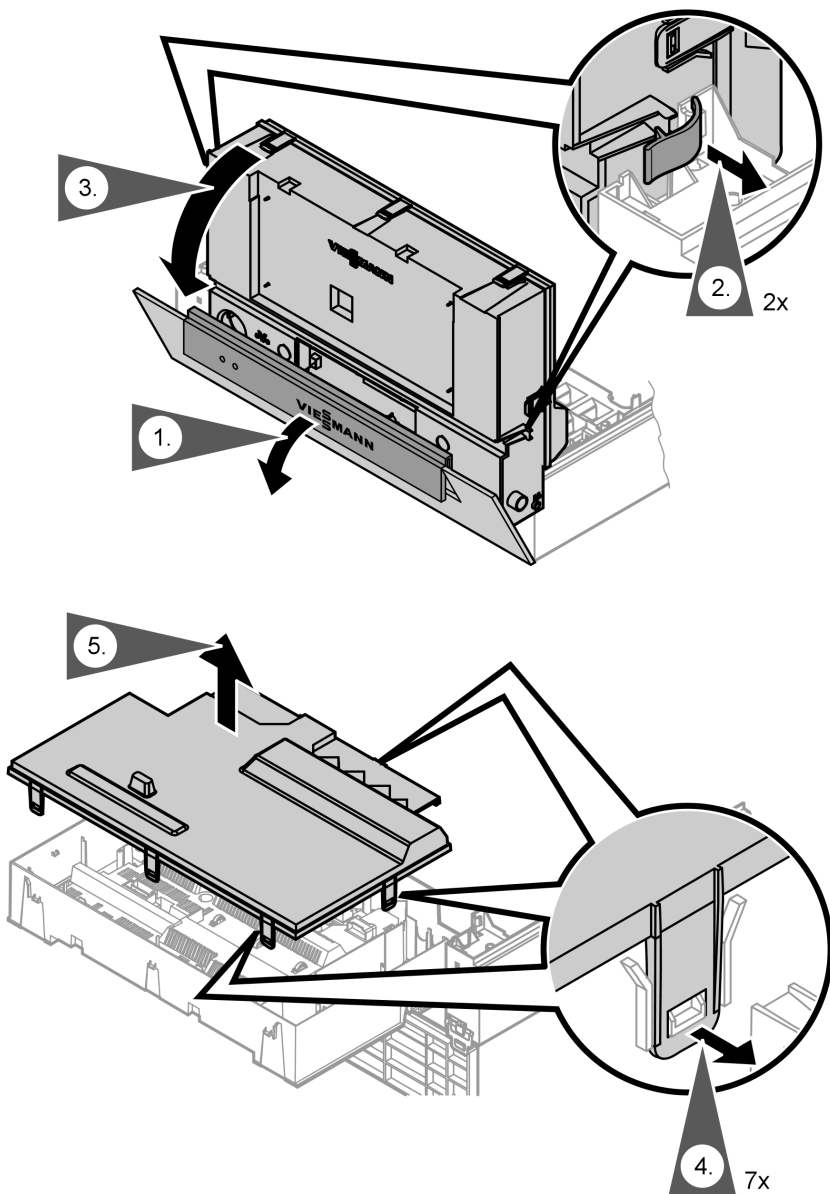
3. Удалить воздух из линии подачи газа.



Переоборудование на другой вид газа:

Инструкция по сервисному обслуживанию

Открытие корпуса контроллера



Электрические подключения



Указание по подключению принадлежностей

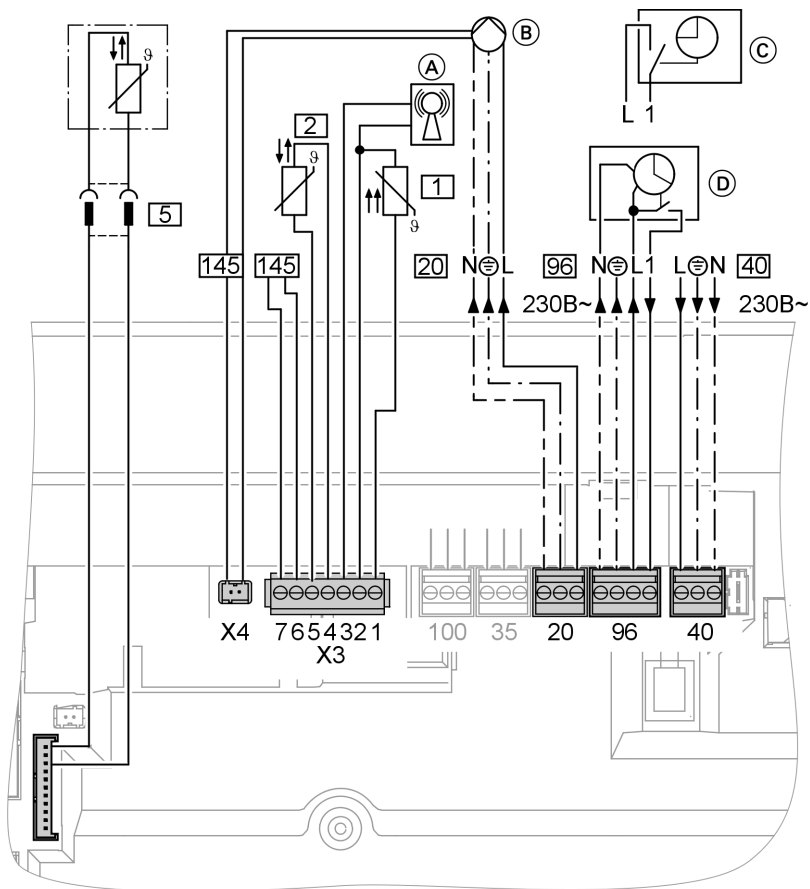
При подключении придерживаться отдельных инструкций по монтажу, прилагаемых к соответствующим принадлежностям.



Внимание

Возможно повреждение электронных модулей под действием электростатических зарядов.
Перед выполнением работ прикоснуться к заземленным объектам, например, к отопительным или к водопроводным трубам для отвода электростатического заряда.

Электрические подключения (продолжение)



- Ⓐ Приемник сигналов точного времени
- Ⓑ Циркуляционный насос отопительного контура или насос котлового контура
Только при использовании насоса отопительного контура с регулируемой частотой вращения:
вставить штекер 145 на X4.

- Ⓒ Vitotrol 100 UTD (только для контроллера с постоянной температурой подачи)
При подсоединении удалить перемычку.
- Ⓓ Vitotrol 100 UTA (только для контроллера с постоянной температурой подачи)
При подсоединении удалить перемычку.

Электрические подключения (продолжение)

Штекеры 230 В~

20 Циркуляционный насос

40 Подключение к сети



Опасность

Неправильное подключение жил кабеля может привести к серьезным травмам и к повреждению прибора. Не путать местами жилы "L1" и "N".

- В кабеле питания от сети должен иметься разъединитель, который одновременно отсоединяет от сети все незаземленные провода с раскрытием контактов минимум 3 мм.
- Защита предохранителями макс. 16 А.
- 96 ■ Подключение к сети принадлежностей (230 В/50 Гц). При монтаже установки в сырых помещениях запрещается подключать к сети принадлежности на контроллере в зоне повышенной влажности. При установке водогрейного котла за пределами сырых помещений подключение к сети принадлежностей может быть выполнено непосредственно на контроллере. Это подключение осуществляется непосредственно на выключателе установки (макс. 3 А).
- Vitotrol 100 UTA
- Vitotrol 100 UTD

Низковольтные штекеры

1 Датчик наружной температуры (только в режиме погодозависимой теплогенерации)

Монтаж:

- на северной или северо-западной стене, на высоте 2 - 2,5 м над уровнем земли, а в многоэтажных зданиях - в верхней половине 2-го этажа
- не устанавливать датчик над окнами, дверями и вытяжными отверстиями
- не устанавливать датчик непосредственно под балконом или водосточным желобом
- не заштукатуривать датчик
- двухжильный кабель длиной максимум 35 м с поперечным сечением 1,5 мм²

2 Датчик температуры подающей линии для гидравлического разделителя (принадлежность)



Электрические подключения (продолжение)

- 5 Датчик температуры емкостного водонагревателя (прилагается к комплекту подключений емкостного водонагревателя).
Подключение к линии посредством штекеров снаружи контроллера.
- 145 Устройства, подключенные к шине КМ (принадлежность)
- Устройство дистанционного управления Vitotrol 200 или 300
 - Vitocom 100
 - Комплект привода для отопительного контура со смесителем
 - Vitosolic
 - Внешний модуль расширения Н1 или Н2

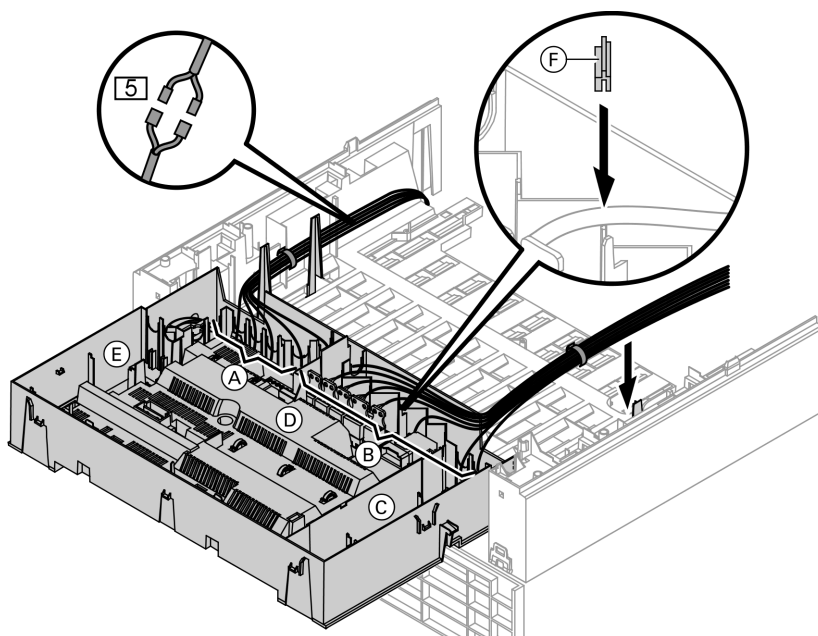
Прокладка соединительных кабелей



Внимание

Контакт соединительных кабелей с горячими деталями приводит к повреждению кабелей.

При прокладке и закреплении соединительных кабелей монтажной фирмой следить за тем, чтобы не превышалась максимально допустимая температура кабелей.



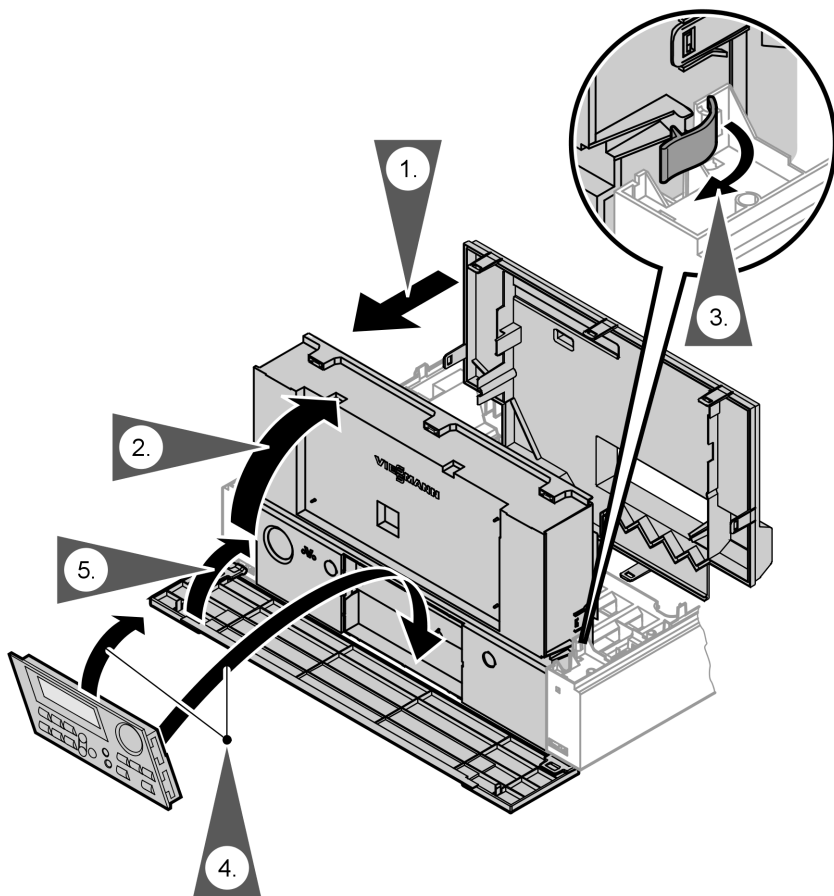
- (A) Низковольтные контактные выводы
- (B) Контактные выводы 230 В
- (C) Внутренний модуль расширения
- (D) Монтажная плата

- (E) Телекоммуникационный модуль
- (F) Уплотнение сетевого кабеля
- 5 Штекер для подключения датчика температуры емкостного нагревателя к кабельному жгуту

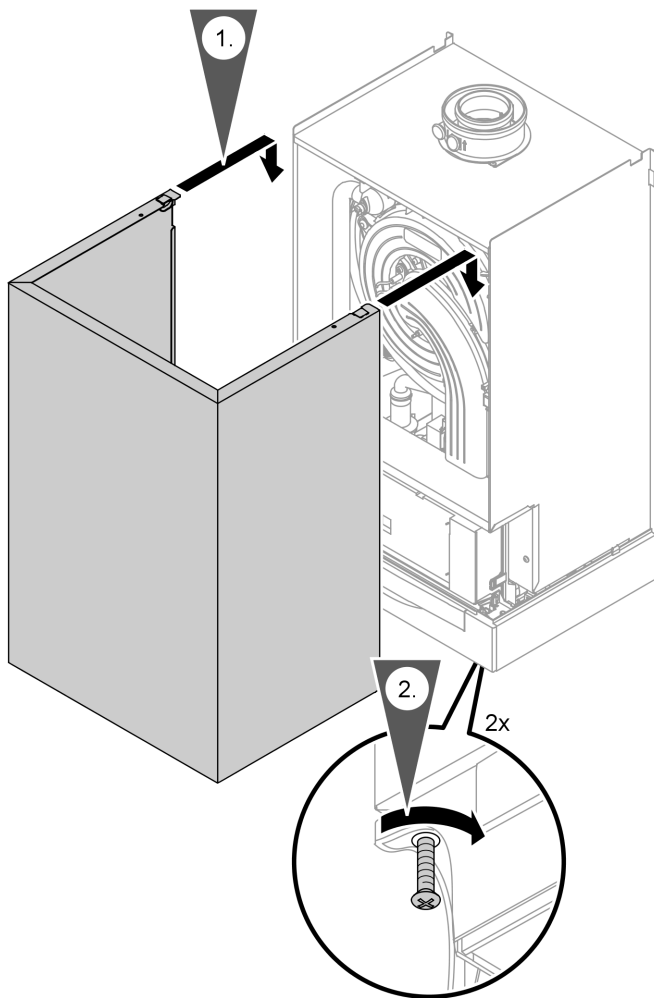
Электрические подключения (продолжение)

При использовании кабелей большего поперечного сечения (до $\varnothing 14$ мм) снять имеющийся кабельный проход. Закрепить кабель с установленным на нижней части корпуса уплотнением \textcircled{F} (черного цвета).

Закрывать корпус контроллера и вставить блок управления



Монтаж переднего щитка



Указание

*Для эксплуатации обязательно
ввинтить стопорные винты.*

Ввод в эксплуатацию и настройка



Указания по вводу в эксплуатацию и регулировке приведены в инструкции по сервисному обслуживанию котла.

ТОВ "Віссманн"
вул. Димитрова, 5 корп. 10-А
03680, м.Київ, Україна
тел. +38 044 4619841
факс. +38 044 4619843

Представительство в г. Санкт-Петербург
Ул. Возрождения, д. 4, офис 801-803
Россия - 198097 Санкт-Петербург
Телефон: +7 / 812 / 32 67 87 0
Телефакс: +7 / 812 / 32 67 87 2

Представительство в г. Екатеринбург
Ул. Шаумяна, д. 83, офис 209
Россия - 620102 Екатеринбург
Телефон: +7 / 3432 / 10 99 73
Телефакс: +7 / 3432 / 12 21 05

Viessmann Werke GmbH&Co KG
Представительство в г. Москва
Ул. Вешних Вод, д. 14
Россия - 129337 Москва
Телефон: +7 / 495 / 77 58 283
Телефакс: +7 / 495 / 77 58 284
www.viessmann.com

5599 713 GUS Оставляем за собой право на технические изменения.

Отпечатано на экологически чистой бумаге,
отбеленной без добавления хлора.

