

# Инструкция по монтажу для специалиста

# VIESSMANN

## Vitodens 200

Тип **WB2A**, 8,8 - 26,0 кВт

Газовый конденсатный котел в настенном исполнении  
для природного и сжиженного газа



## VITODENS 200



## Указания по технике безопасности



Во избежание опасностей, физического и материального ущерба просим строго придерживаться данных указаний по технике безопасности.

### Пояснение указаний по технике безопасности



#### Опасность

Этот знак предупреждает об опасности причинения физического ущерба.



#### Внимание

Этот знак предупреждает об опасности материального ущерба и вредных воздействий на окружающую среду.

### Указание

Сведения, которым предшествует слово "Указание", содержат дополнительную информацию.

### Целевая группа

Данная инструкция предназначена исключительно для уполномоченных специалистов.

- Работы на газопроводке разрешается выполнять только специалистам по монтажу, имеющим на это допуск ответственного предприятия по газоснабжению.
- Электротехнические работы разрешается выполнять только специалистам-электрикам, уполномоченным на выполнение этих работ.

### Предписания

При проведении работ должны соблюдаться

- законодательные предписания по охране труда,
  - законодательные предписания по охране окружающей среды,
  - требования организаций по страхованию от несчастных случаев на производстве,
  - соответствующие правила техники безопасности по DIN, EN, DVGW, TRGI, TRF и VDE.
- Ⓐ ÖNORM, EN, ÖVGW-TR Gas, ÖVGW-TRF и ÖVE
- Ⓢ SEV, SUVA, SVGW, SVTI, SWKI и VKF

### Работы на установке

- Выключить электропитание установки (например, на отдельном предохранителе или на главном выключателе) и проконтролировать отсутствие напряжения.
- Принять меры по предотвращению повторного включения установки.
- При использовании газового топлива закрыть запорный газовый кран и предохранить его от случайного открывания.

## Оглавление

### Подготовка монтажа

Информация об изделии .....	4
Подготовка к монтажу .....	5
■ Подготовка к монтажу водогрейного котла .....	5

### Последовательность монтажа

Монтаж водогрейного котла и подключений .....	7
Патрубок подсоединения газохода .....	9
Подключение линии отвода конденсата .....	9
Подключение газа .....	10
Открытие корпуса контроллера .....	11
Электрические подключения .....	12
■ Прокладка соединительных кабелей .....	15
Закреть корпус контроллера и вставить блок управления .....	16
Монтаж переднего щитка .....	17
Ввод в эксплуатацию и настройка .....	17

## Информация об изделии

### **Vitodens 200, WB2A**


Предварительно настроен для эксплуатации на природном газе E.  
Переоборудование на природный газ LL и сжиженный газ P (с комплектом сменных жиклеров) см. в отдельной инструкции по монтажу.

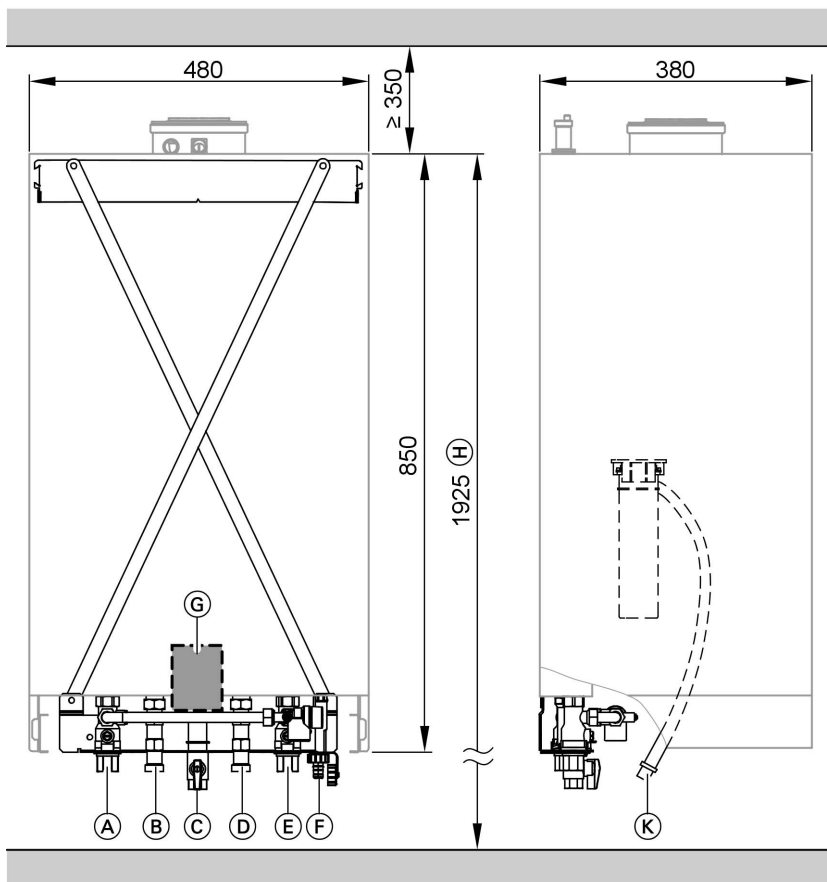
### **Переоборудование для эксплуатации в других странах**

Поставка котла Vitodens 200 разрешена только в страны, указанные на фирменной табличке. Для поставки в другие страны авторизованным специализированным предприятием должен быть самостоятельно оформлен индивидуальный допуск на эксплуатацию в соответствии с законодательством данной страны.

## Подготовка к монтажу

### Подготовка к монтажу водогрейного котла

 Указания относительно подготовки монтажной фирмой подключений газа, воды и электроэнергии см. в инструкции по монтажу монтажного приспособления или монтажной рамы.



- (A) Патрубок подающей магистрали отопительного контура Rp $\frac{3}{4}$



## Подготовка к монтажу (продолжение)

- Ⓑ Патрубок трубопровода горячей воды Rp $\frac{1}{2}$  (у газового конденсатного термоблока)  
Патрубок подающей магистрали емкостного водонагревателя G $\frac{3}{4}$  (у газового конденсатного котла)
- Ⓒ Подключение газа
- Ⓓ Патрубок трубопровода холодной воды Rp $\frac{1}{2}$  (у газового конденсатного термоблока)  
Патрубок обратной магистрали емкостного водонагревателя G $\frac{3}{4}$  (у газового водогрейного термоблока)
- Ⓔ Патрубок обратной магистрали отопительного контура Rp $\frac{3}{4}$
- Ⓕ Кран для наполнения/опорожнения котла
- Ⓖ Зона для электрических кабелей
- Ⓗ Размер при монтаже с подставным емкостным водонагревателем.
- Ⓚ Конденсатоотводчик

### Указание

*Водогрейный котел (степень защиты IP X4 D) допущен для монтажа в сырых помещениях в зоне защиты 1 согласно DIN VDE 0100, если исключен выход струй воды. Принять во внимание требования согласно DIN VDE 0100.*

1. Подготовить подключения на стороне водяного контура.  
Тщательно промыть отопительную установку.
2. Подготовить подключение газа согласно предписаниям TRGI или TRF.

### 3. Подготовить электрические подключения.

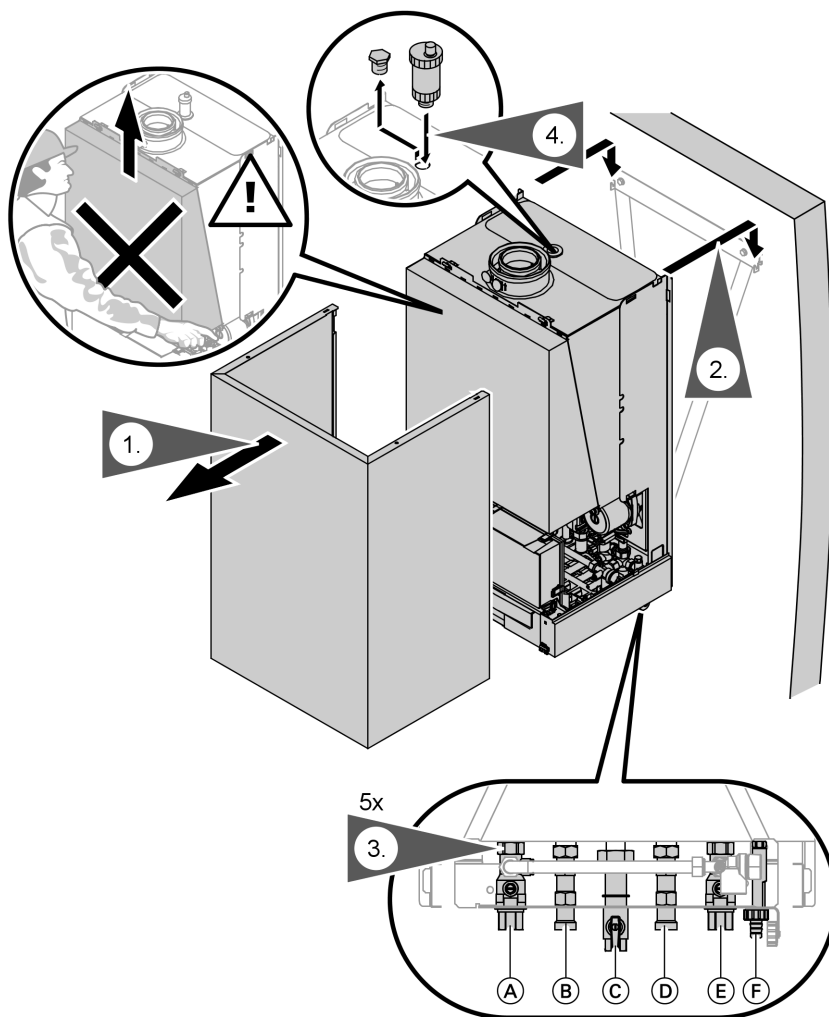
- Кабели питания от сети: NYM-J 3 x 1,5 мм<sup>2</sup>, защита предохранителями макс. 16 А, 230 В~, 50 Гц.
- Кабели для принадлежностей: NYM с соответствующим количеством жил для внешних подключений.
- Все кабели должны выступать из стены в зоне "Ⓖ" на 1200 мм.

## Монтаж водогрейного котла и подключений

### **Указание**

*Быстродействующий удалитель воздуха и присоединительный элемент для расширительного сосуда прилагаются в отдельной упаковке.*

## Монтаж водогрейного котла и подключений (продолжение)



Ⓐ Подающая магистраль  
отопительного контура

Ⓑ Патрубок трубопровода горячей  
воды (у газового комбинирован-  
ного конденсатного термоблока)  
Патрубок подающей магистрали  
емкостного водонагревателя (у  
газового конденсатного котла)

Ⓒ Подключение газа



## Монтаж водогрейного котла и подключений (продолжение)

- Ⓓ Патрубок трубопровода холодной воды (у газового комбинированного конденсатного термоблока)  
Патрубок обратной магистрали емкостного водонагревателя (у газового конденсатного котла)
- Ⓔ Патрубок обратной магистрали отопительного контура
- Ⓕ Кран для наполнения/опорожнения котла

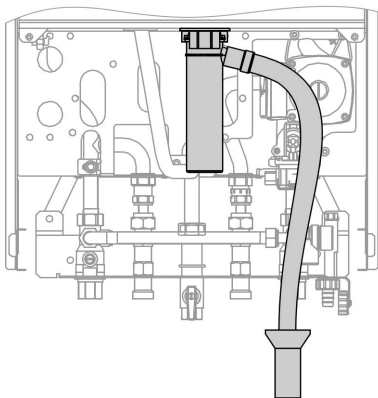
## Патрубок подсоединения газохода

Подключить трубопровод отводяще-подводящей вентиляционной системы.



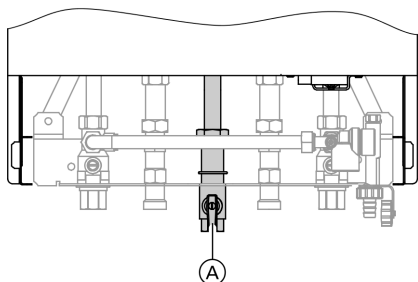
Инструкция по монтажу системы отвода отходящих газов.

## Подключение линии отвода конденсата



Подключить трубопровод для отвода конденсата к канализационной сети с созданием уклона и с воздушником.

## Подключение газа



Ⓐ Подключение газа

### **Указание по эксплуатации на сжиженном газе!**

При монтаже водогрейного котла в помещениях, расположенных ниже уровня поверхности земли, мы рекомендуем установить внешний защитный магнитоуправляемый вентиль.

1. Провести испытание на герметичность.



### **Внимание**

Превышение испытательного давления может повредить водогрейный котел и газовую арматуру. Максимальное избыточное давление составляет 150 мбар. Если для поиска течей требуется более высокое давление, то следует отсоединить от магистрали водогрейный котел и газовую арматуру (развинтить резьбовое соединение).

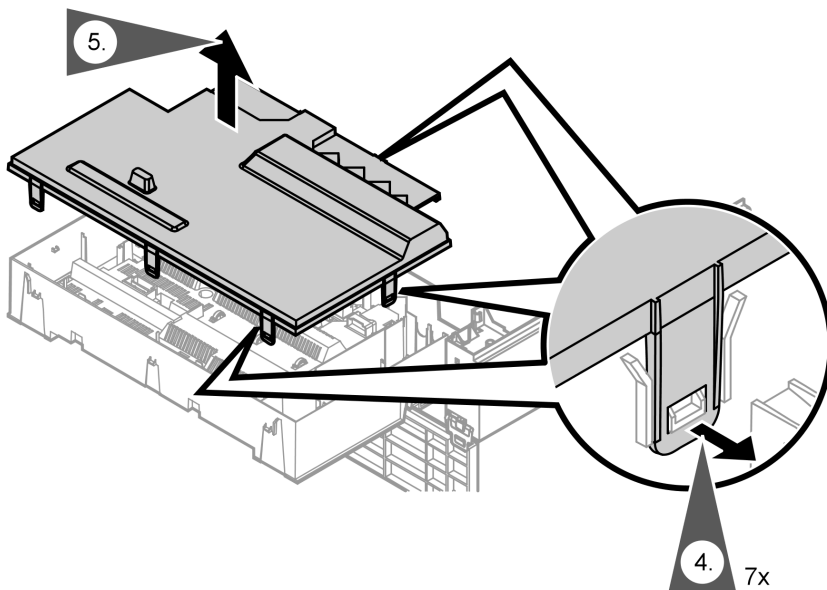
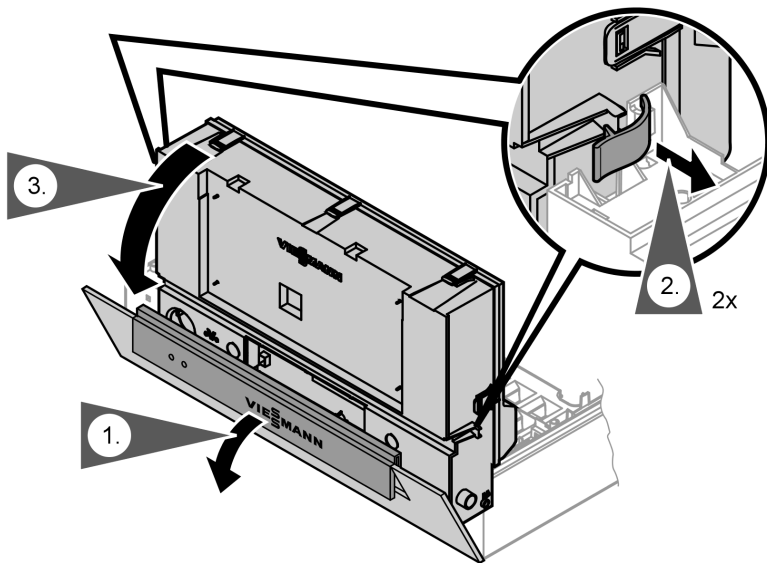
2. Удалить воздух из линии подачи газа.



### **Переоборудование на другой вид газа:**

Инструкция по монтажу набора сменных жиклеров

# Открытие корпуса контроллера



## Электрические подключения



### **Указание по подключению принадлежностей**

При подключении придерживаться отдельных инструкций по монтажу, прилагаемых к соответствующим принадлежностям.



### **Внимание**

Возможно повреждение электронных модулей под действием электростатических зарядов.

Перед выполнением работ прикоснуться к заземленным объектам, например, к отопительным или к водопроводным трубам для отвода электростатического заряда.



## Электрические подключения (продолжение)

### Штекеры 230 В~

#### 40 Подключение к сети



#### Опасность

Неправильное назначение жил кабеля может привести к серьезным травмам и к повреждению прибора. Не путать местами жилы "L1" и "N".

- В кабеле питания от сети должен иметься разъединитель, который одновременно отсоединяет от сети все незаземленные провода с раскрытием контактов минимум 3 мм.
- Защита предохранителями макс. 16 А.
- 96 ■ Подключение к сети принадлежностей (230 В ~ 50 Гц). При монтаже установки в сырых помещениях запрещается подключать к сети принадлежности на контроллере в зоне повышенной влажности. При установке водогрейного котла за пределами сырых помещений подключение к сети принадлежностей может быть выполнено непосредственно на контроллере. Это подключение осуществляется непосредственно на выключателе установки (макс. 3 А).
- Vitotrol 100 UTA
- Vitotrol 100 UTD

### Низковольтные штекеры

- 1 Датчик наружной температуры (только в режиме погодозависимой теплогенерации)  
Монтаж:
  - на северной или северо-западной стене, на высоте 2 - 2,5 м над уровнем земли, а в многоэтажных зданиях - в верхней половине 2-го этажа
  - не устанавливать датчик над окнами, дверями и вытяжными отверстиями
  - не устанавливать датчик непосредственно под балконом или водосточным желобом
  - не заштукатуривать датчик
  - двухжильный кабель длиной максимум 35 м с поперечным сечением 1,5 мм<sup>2</sup>
- 2 Датчик температуры подающей линии для гидравлического разделителя (принадлежность)
- 5 Датчик температуры емкостного водонагревателя (прилагается к комплекту подключений емкостного водонагревателя).
- 145 Устройства, подключенные к шине КМ (принадлежность)
  - устройство дистанционного управления Vitotrol 200 или 300
  - Vitocom 100
  - комплект привода для отопительного контура со смесителем
  - Vitosolic
  - внешний модуль расширения Н1 или Н2

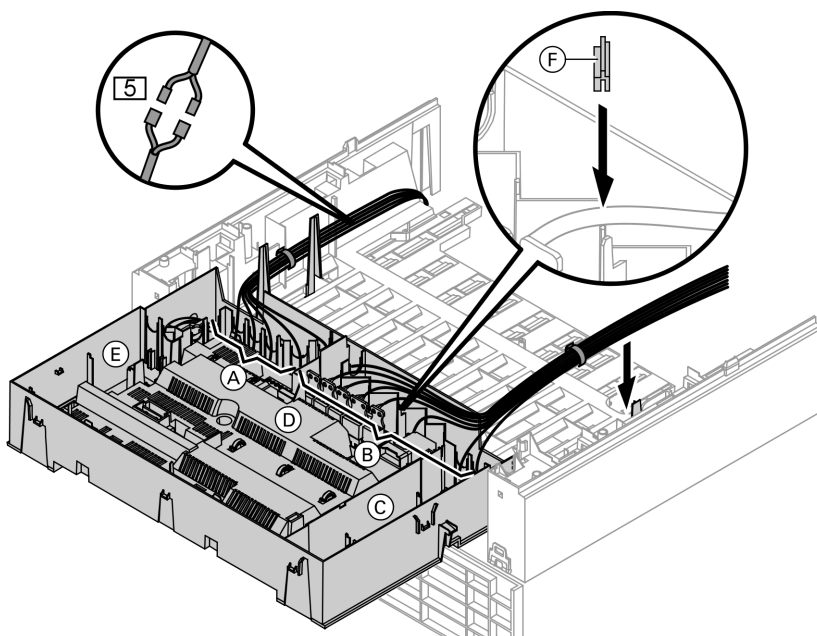
### Прокладка соединительных кабелей



#### Внимание

Контакт соединительных кабелей с горячими деталями приводит к повреждению кабелей.

При прокладке и закреплении соединительных кабелей монтажной фирмой следить за тем, чтобы не превышалась максимально допустимая температура кабелей.



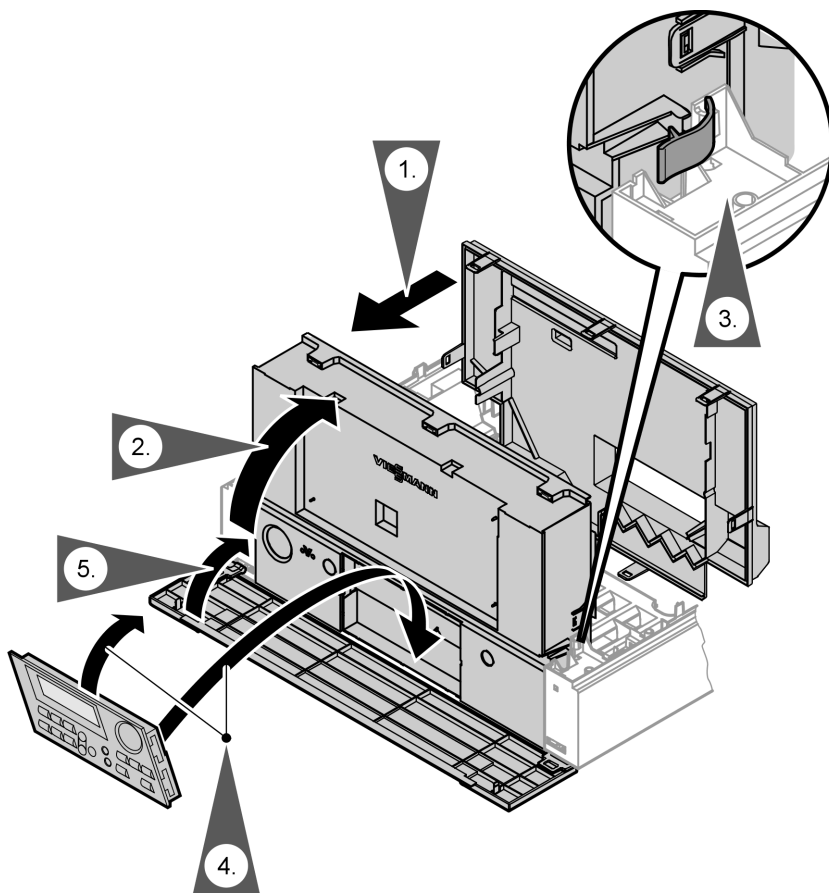
- (A) Низковольтные контактные выводы
- (B) Контактные выводы 230 В
- (C) Внутренний модуль расширения
- (D) Монтажная плата

- (E) Телекоммуникационный модуль
- (F) Уплотнение сетевого кабеля
- 5 Штекер для подключения датчика температуры емкостного нагревателя к кабельному жгуту

## Электрические подключения (продолжение)

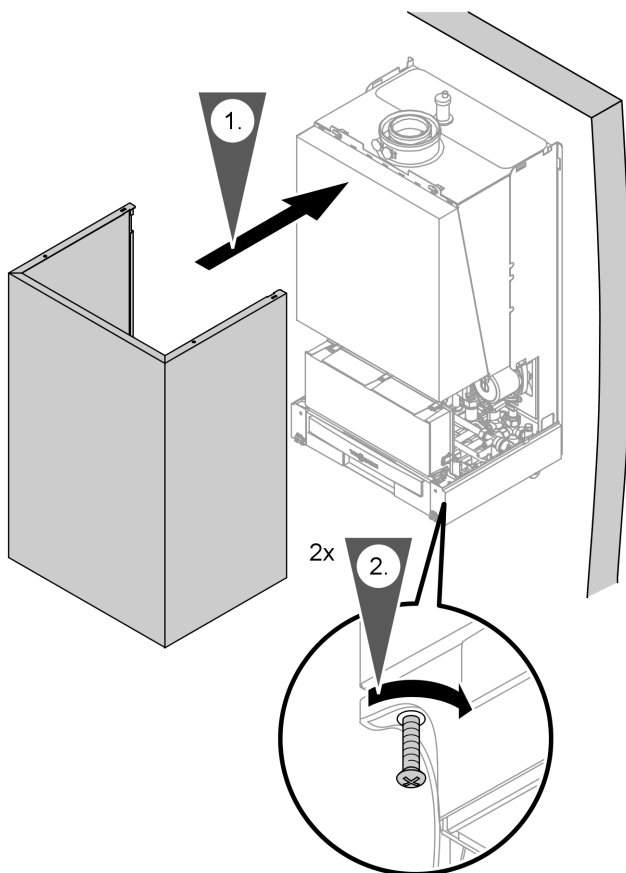
При использовании кабелей большего поперечного сечения (до  $\varnothing 14$  мм) снять имеющийся кабельный проход. Закрепить кабель с установленным на нижней части корпуса уплотнением **F** (черного цвета).

## Закрывать корпус контроллера и вставить блок управления





## Монтаж переднего щитка



## Ввод в эксплуатацию и настройка



Указания по вводу в эксплуатацию и регулировке приведены в инструкции по сервисному обслуживанию котла.





ТОВ "Віссманн"  
вул.Димитрова, 5 корп. 10-А  
03680, м.Київ, Україна  
тел. +38 044 4619841  
факс. +38 044 4619843

Представительство в г. Санкт-  
Петербург  
Ул. Возрождения, д. 4, офис 801-  
803  
Россия - 198097 Санкт-Петербург  
Телефон: +7 / 812 /32 67 87 0  
Телефакс: +7 / 812 /32 67 87 2

Представительство в г. Екате-  
ринбург  
Ул. Шаумяна, д. 83, офис 209  
Россия - 620102 Екатеринбург  
Телефон: +7 / 3432 /10 99 73  
Телефакс: +7 / 3432 /12 21 05

Viessmann Werke GmbH&Co KG  
Представительство в г. Москва  
Ул. Вешних Вод, д. 14  
Россия - 129337 Москва  
Телефон: +7 / 495 / 77 58 283  
Телефакс: +7 / 495 / 77 58 284  
[www.viessmann.com](http://www.viessmann.com)

5869 559 GUS Оставляем за собой право на технические изменения.

Отпечатано на экологически чистой бумаге,  
отбеленной без добавления хлора.

