



6 720 643 898-00.10

Газовый настенный отопительный котел

Gaz 4000 W

ZWA 24 -2 KD 23 | ZSA 24 -2 KD 23



BOSCH

Паспорт и инструкция по монтажу и техническому обслуживанию для специалистов



AB24

Сертификат соответствия №



020

Содержание

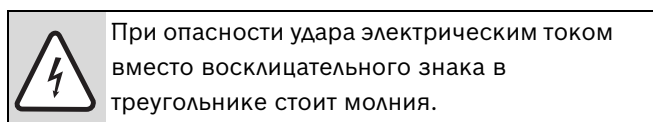
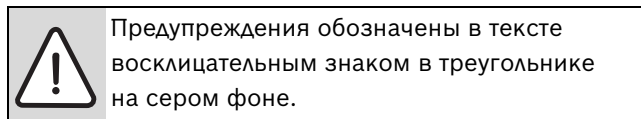
1	Пояснения символов и указания по технике безопасности	4
1.1	Пояснения условных обозначений	4
1.2	Указания по технике безопасности	4
2	Комплект поставки	6
3	Сведения о котле	7
3.1	Использование по назначению	7
3.2	Декларация о соответствии прототипа нормам ЕС	7
3.3	Типовые модели котла	7
3.4	Типовая табличка	7
3.5	Описание котла	8
3.6	Принадлежности	8
3.7	Габаритные размеры и минимальные расстояния	9
3.8	Конструкция ZWA...	10
3.9	Конструкция котла ZSA...	11
3.10	Электрическая схема	12
3.11	Гидравлическая схема ZWA...	13
3.12	Гидравлическая схема ZSA...	14
3.13	Технические данные	15
4	Предписания	17
5	Установка котла	18
5.1	Важные указания	18
5.2	Выбор места монтажа	19
5.3	Установка крепежных крюков и монтажной соединительной панели	20
5.4	Монтаж котла	21
5.5	Проверка подключений	22
5.6	Особые случаи	22
6	Электрические соединения	23
6.1	Подсоединение кабеля сетевого питания	23
6.2	Подключения к Cotronic	23
6.2.1	Открытие Cotronic	23
6.2.2	Открыть Cotronic	23
6.2.3	Подключить регулятор включения и отключения напряжения 230 вольт	24
6.2.4	Замена кабеля сетевого питания	24
6.3	Подключение емкостного водонагревателя	25
7	Ввод в эксплуатацию	26
7.1	Показания на дисплее	27
7.2	Перед вводом в эксплуатацию	27
7.3	Включение / выключение котла	27
7.4	Включение отопления	28
7.5	Система регулирования отопления	28
7.6	После ввода в эксплуатацию	28
7.7	Настройка температуры горячей воды	28
7.7.1	Температура горячей воды	28
7.7.2	Расход/температура горячей воды (только ZWA)	29
7.8	Летний режим (без функции отопления, только функция нагрева воды)	29
7.9	Защита от замерзания	29
7.10	Сбои	30
7.11	Защита насоса от заклинивания	30
7.12	Проверка контроля тяги	30
8	Индивидуальная настройка	31
8.1	Проверка емкости расширительного бака	31
8.2	Смещение характеристической кривой отопительного насоса	31
8.3	Регулировка теплопроизводительности	32
8.4	Настройка переключателями DIP	32
8.5	Задержка срабатывания при запросе горячей воды (ZWA)	33
9	Перенастройка на другой вид газа	34
9.1	Настройка подачи газа (природный и сжиженный газ)	34
9.1.1	Подготовка	34
9.1.2	Настройка давления перед форсунками	35
9.2	Переоборудование на другой вид газа	36
10	Измерение параметров дымовых газов	37
10.1	Регулировка мощности котла	37
10.2	Измерение содержания CO в дымовых газах	37
10.3	Измерение потерь тепла с уходящими дымовыми газами	37

11	Защита окружающей среды	38
<hr/>		
12	Проверка/техобслуживание	39
12.1	Контрольный лист для проверки/ техобслуживания (протокол проверки/ техобслуживания)	40
12.2	Описание различных рабочих шагов	41
12.2.1	Очистка поддона горелки, форсунок и горелки	41
12.2.2	Очистка нагревательного блока	42
12.2.3	Сетчатый фильтр в трубе холодной воды (ZWA)	42
12.2.4	Газовая арматура	43
12.2.5	Проверка контроля тяги	43
12.2.6	Проверка предохранительного клапана системы отопления	44
12.2.7	Проверка расширительного бака (дополнительно см. стр. 31)	44
12.2.8	Регулировка давления наполнения системы отопления	44
12.2.9	Проверка электропроводки	44
12.2.10	Очистка других элементов конструкции	44
12.3	Опорожнение газового настенного котла	45
<hr/>		
13	Приложение	46
13.1	Неисправности	46
13.2	Заданные параметры подачи газа	47
<hr/>		
14	Акт сдачи котла в эксплуатацию	48
<hr/>		
15	ГАРАНТИЙНЫЙ ТАЛОН	49

1 Пояснения символов и указания по технике безопасности

1.1 Пояснения условных обозначений

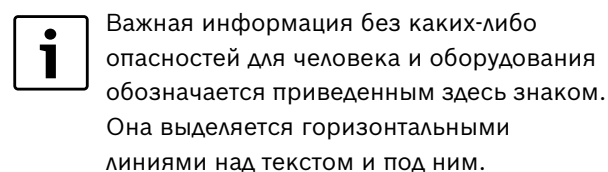
Предупреждения



Выделенные слова в начале предупреждения обозначают вид и степень тяжести последствий, наступающих в случае непринятия мер безопасности.

- **УВЕДОМЛЕНИЕ** означает, что возможно повреждение оборудования.
- **ВНИМАНИЕ** означает, что возможны травмы легкой и средней степени тяжести.
- **ОСТОРОЖНО** означает, что возможны тяжелые травмы.
- **ОПАСНО** означает, что возможны травмы с угрозой для жизни.

Важная информация



Другие знаки

Знак	Значение
▶	Действие
→	Ссылка на другое место в инструкции или на другую документацию
•	Перечисление/список
–	Перечисление/список (2-ой уровень)

Таб. 1

1.2 Указания по технике безопасности

При появлении запаха газа

- ▶ Закрывать газовый кран (→ стр. 26).
- ▶ Открыть окна.
- ▶ Не пользоваться электровыключателями.
- ▶ Погасить открытое пламя.
- ▶ **Находясь вне помещения**, позвонить в аварийно-газовую службу и в уполномоченную специализированную фирму.

При появлении запаха дымовых газов

- ▶ Выключить котел (→ стр. 27).
- ▶ Открыть окна и двери.
- ▶ Уведомить уполномоченную специализированную фирму.

Монтаж, переналадка

- ▶ Монтаж или переналадку котла может производить только уполномоченное специализированное предприятие.
- ▶ Запрещается изменять элементы отвода дымовых газов.
- ▶ При отводе дымовых газов по **V_{11BS}** нельзя перекрывать или уменьшать приточные или вытяжные вентиляционные отверстия в дверях, окнах и стенах. Если установлены герметичные окна, то нужно обеспечить подачу воздуха для горения.

Проверка/техобслуживание

- ▶ **Рекомендация для заказчика:** Заключить договор на проверку и техническое обслуживание с уполномоченной специализированной фирмой и обеспечить проверку и техобслуживание котла один раз в год.
- ▶ Пользователь несет ответственность за безопасность и экологичность установки.
- ▶ Применяйте только оригинальные запасные части!

Взрывчатые и легковоспламеняющиеся материалы

- ▶ Не использовать и не хранить вблизи от котла легковоспламеняющиеся материалы (бумагу, растворители, красители и т.п.).

Воздух для горения газа / воздух помещения

- ▶ Не допускать загрязнения воздуха для горения газа / воздуха помещения агрессивными веществами (например, галогенуглеводородами, соединениями хлора или фтора). Это позволяет предотвратить коррозию.

Инструктаж для потребителя

- ▶ Проинструктировать пользователя о принципе работы котла и правилах его эксплуатации.
- ▶ Указать пользователю на то, что ему запрещается самостоятельно вмешиваться в работу котла, изменять внутренние настройки и самостоятельно производить ремонтные работы.

2 Комплект поставки

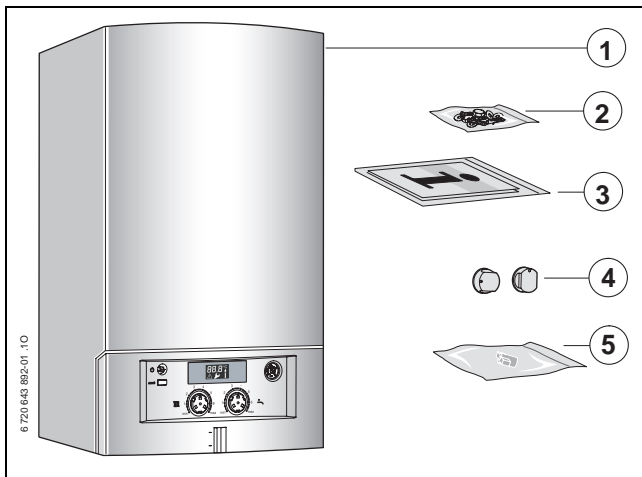


Рис 1

- 1 Газовый отопительный котел для систем центрального отопления
- 2 Крепёжный материал (винты с принадлежностями)
- 3 Комплект документации к котлу
- 4 Ручки-регуляторы
- 5 Кран подпитки (ZWA)

3 Сведения о котле

ZSA являются отопительными котлами со встроенным трехходовым клапаном для подключения бойлера косвенного нагрева. Данные котлы могут также применяться только как отопительные без приготовления горячей воды.

ZWA являются проточными двухконтурными котлами, предназначенными для отопления и горячего водоснабжения.

3.1 Использование по назначению

Устанавливать котел только в закрытых системах отопления и нагрева воды в соответствии с EN 12828. Другое применение является использованием не по назначению. За возникший в результате этого ущерб изготовитель ответственности не несет.

Промышленное использование данных котлов для производства тепла в технологических целях не допускается.

3.2 Декларация о соответствии прототипа нормам ЕС

Данный котел соответствует действующим требованиям европейских директив ЕС и прототипу, описанному в сертификате испытания прототипа по нормам ГОСТ Р.

Котел прошел испытания согласно EN 297.

Идент. № изделия	CE-0085 BS0121
Категория котла (вид газа)	II _{2H} 3B/P
Вид монтажа	B _{11BS}

Таб. 2

3.3 Типовые модели котла

ZSA 24-2	K	D	23	S5792
ZWA 24-2	K	D	23	S5792

Таб. 3

Z	Котел центрального отопления
S	Присоединение бойлера
W	Приготовление горячей воды
A	Тип котла Gaz 4000 W
24	Отопительная мощность и мощность нагрева горячей воды до 24 кВт
-2	Версия р
K	дымоход
D	ЖК дисплей
23	Природный газ Н
S5792	Специальный номер

Примечание: котлы могут быть переоборудованы для работы на сжиженном газе.

Контрольные характеристики газа с указанием кодового числа и вида газа:

Индекс	Индекс Воббе (W_G) (15 °C)	Вид газа
23	12,7-15,2 кВтч/м ³	Природный газ, тип 2Н
31	20,2-24,3 кВтч/м ³	Сжиженный газ 3B/P

Таб. 4

3.4 Типовая табличка

Заводская табличка (12) находится справа внизу на траверсе (→ рис. 3).

На ней приведены мощность котла, номер для заказа, сведения о допуске и закодированная дата изготовления (FD).

3.5 Описание котла

- Котел для настенного монтажа и подключения дымовой трубы
- Котел для работы на природном или сжиженном газе
- Модель с открытой камерой сгорания и коллектором дымовых газов
- ЖК дисплей для индикации температуры и кодов ошибок
- Предохранительное устройство Cotronic с ионизационным контролем пламени и электромагнитными клапанами обеспечивают полную защиту в соответствии с EN 298
- Автоматический розжиг
- Постоянное регулирование мощности
- Датчик и регулятор температуры подачи
- Датчик температуры камеры горения (ZWA)
- Трехступенчатый отопительный насос
- Предохранительный клапан, манометр, расширительный бак с автоматическим воздухоотводчиком
- Возможно подключение датчика температуры бойлера (NTC) (ZSA)
- Приоритетное включение режима приготовления горячей воды
- 3-ходовой клапан с электродвигателем (ZSA)
- Соединительный кабель с сетевым штекером
- Встроенный кран подпитки (ZWA)
- Датчик защиты от перегрева

3.6 Принадлежности



Здесь приведен список со стандартными принадлежностями для данного отопительного котла. Полный обзор всех поставляемых принадлежностей можно найти в общем каталоге нашей продукции.

- Регулятор температуры помещения 230 В on/off
- емкостный водонагреватель
- Комплекты для переоборудования на другой вид газа
- Монтажная присоединительная панель
- Комплект труб S

3.7 Габаритные размеры и минимальные расстояния

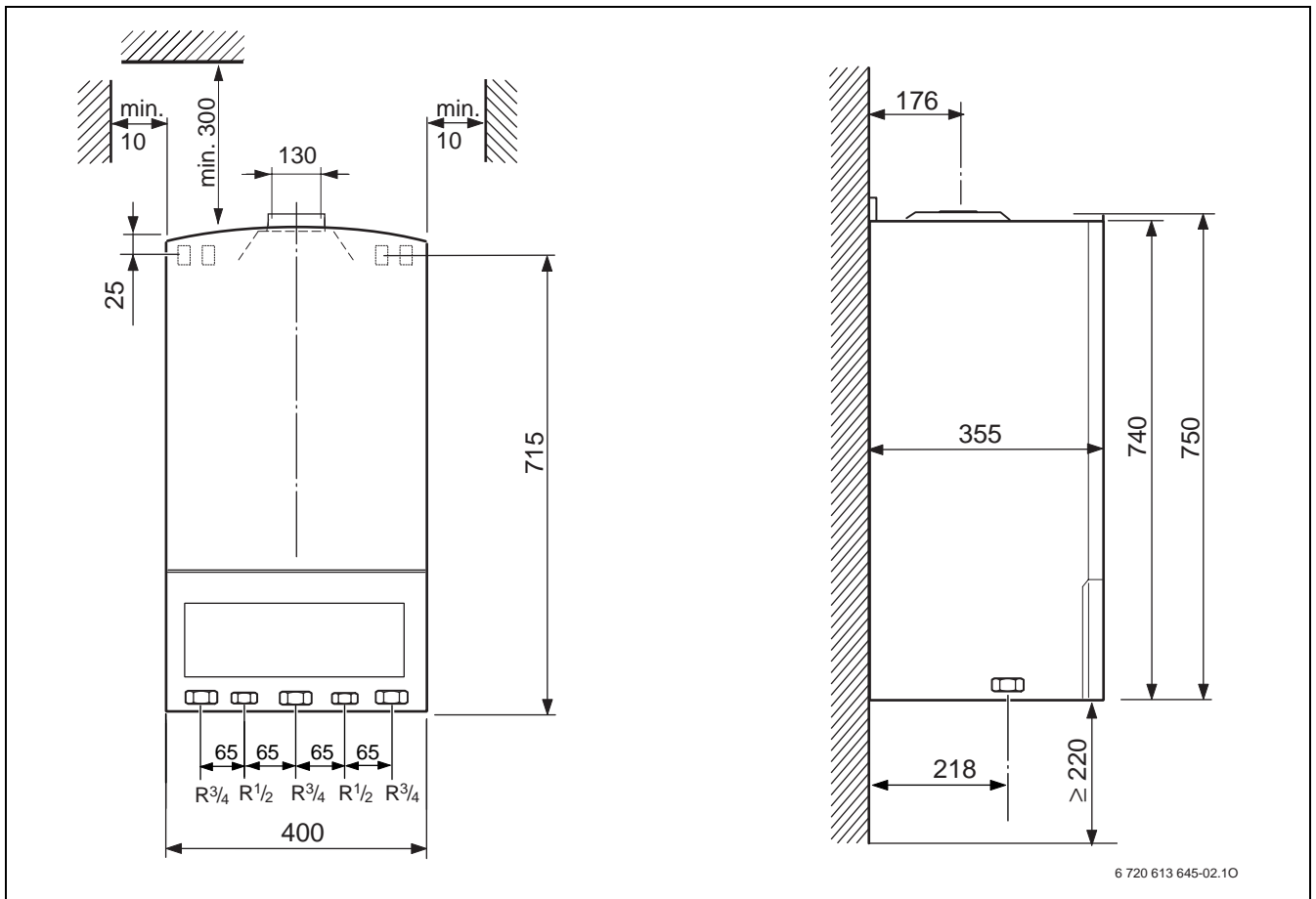
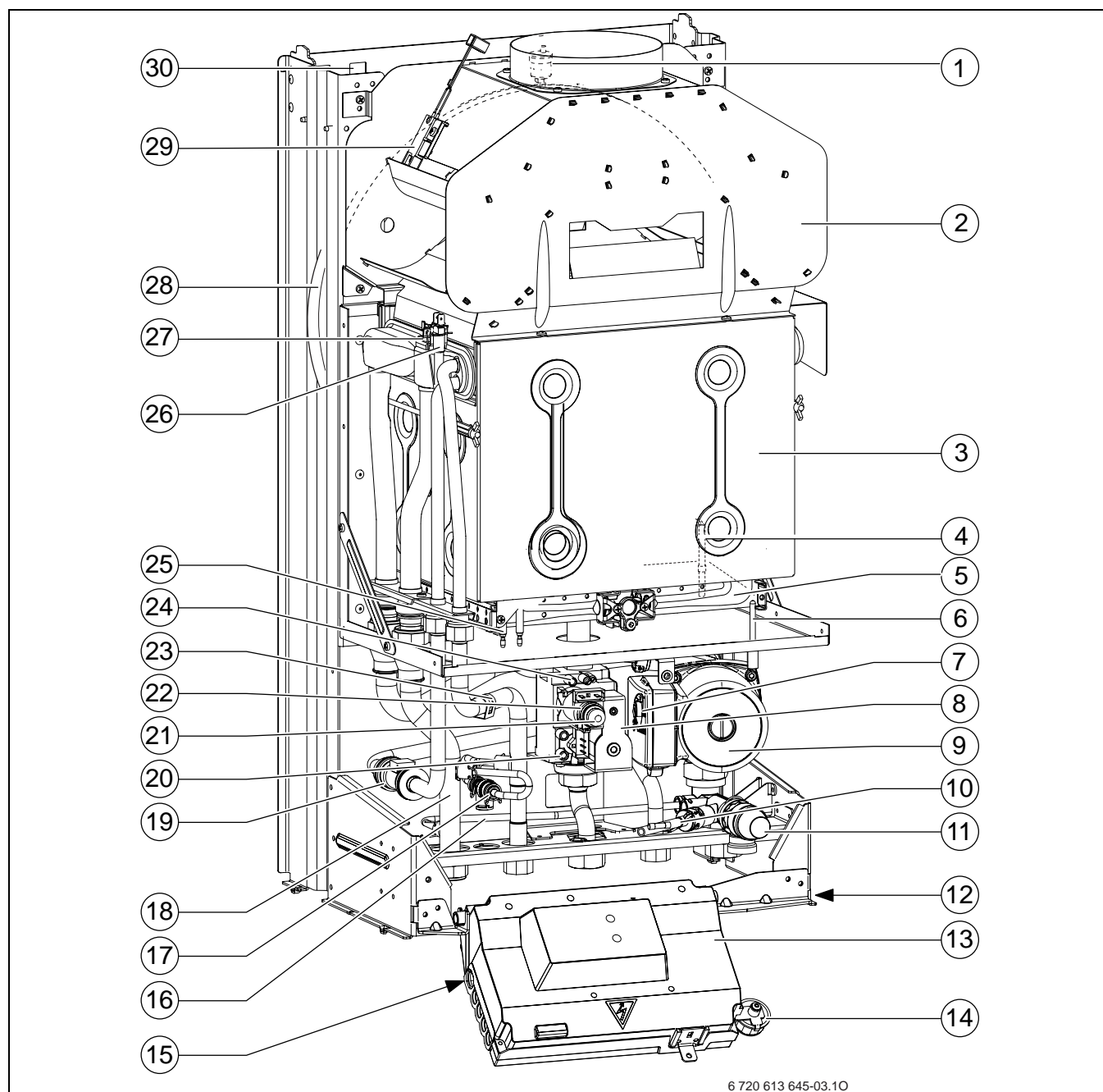


Рис 2

3.8 Конструкция ZWA...

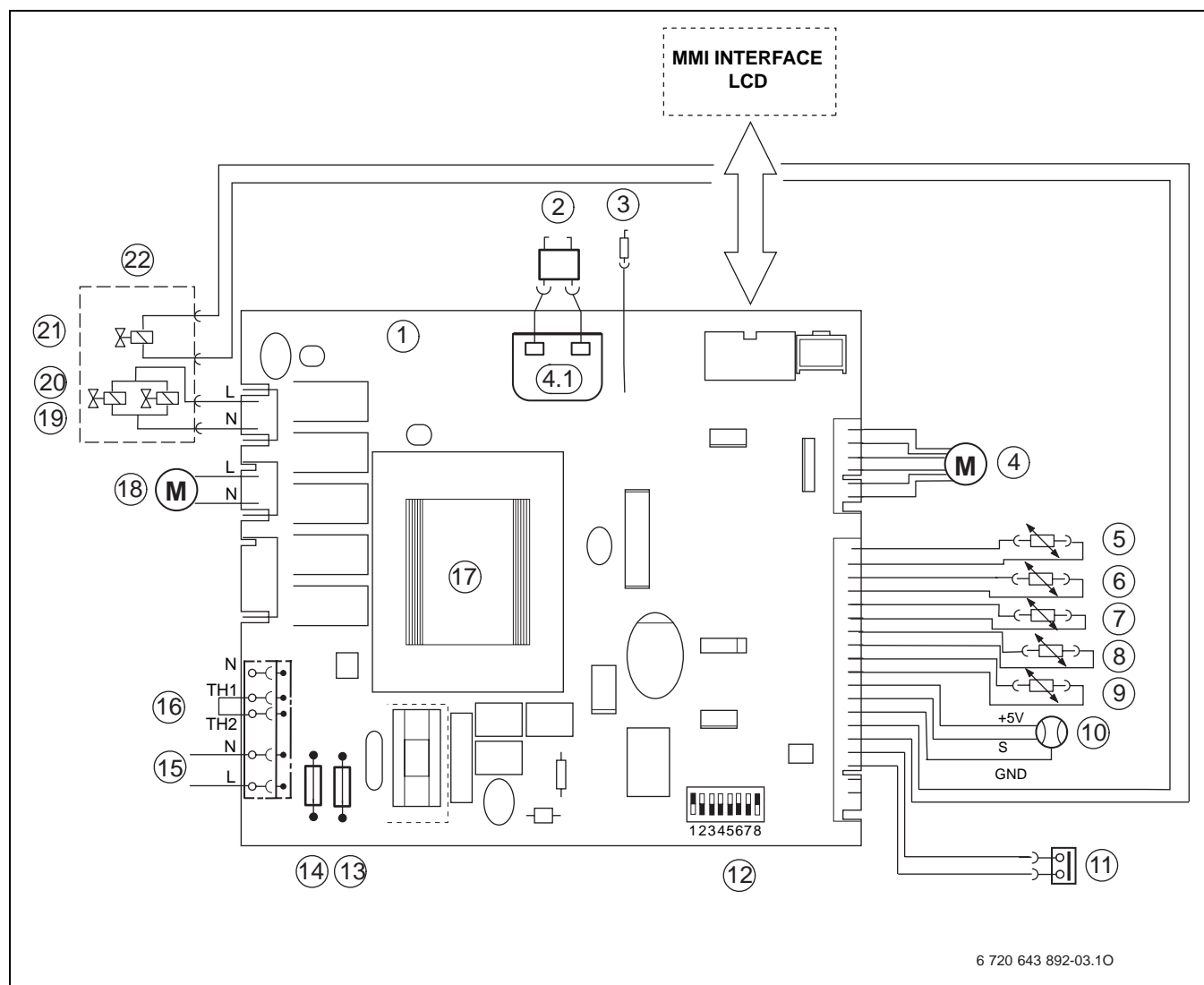


6 720 613 645-03.10

Рис 3

- | | | | |
|----|--|----|--|
| 1 | Автоматический воздухоотводчик | 16 | Байпас |
| 2 | Контроль тяги (защитный коллектор дымовых газов) | 17 | Кран подпитки |
| 3 | Камера сгорания | 18 | Подающая линия системы отопления |
| 4 | Электрод ионизационного котроля пламени | 19 | Расходомер (гидротурбинка) |
| 5 | Корпус горелки с коллектором форсунок | 20 | Штуцер для измерения давления подаваемого газа |
| 6 | Контроль тяги (камера сгорания) | 21 | Регулировочный винт минимального расхода газа |
| 7 | Переключатель частоты вращения насоса | 22 | Регулировочный винт максимального расхода газа |
| 8 | Газовая арматура | 23 | Датчик температуры горячей воды |
| 9 | Насос системы отопления | 24 | Измерительный штуцер (давление перед форсунками) |
| 10 | Сливной кран | 25 | Запальник |
| 11 | Предохранительный клапан (отопительный контур) | 26 | Датчик температуры подающей линии |
| 12 | Заводская табличка | 27 | Ограничитель температуры теплообменника |
| 13 | Cotronic | 28 | Расширительный бак |
| 14 | Манометр | 29 | Защитный коллектор дымовых газов |
| 15 | Наклейка с типом котла | 30 | Проушины для подвески |

3.10 Электрическая схема



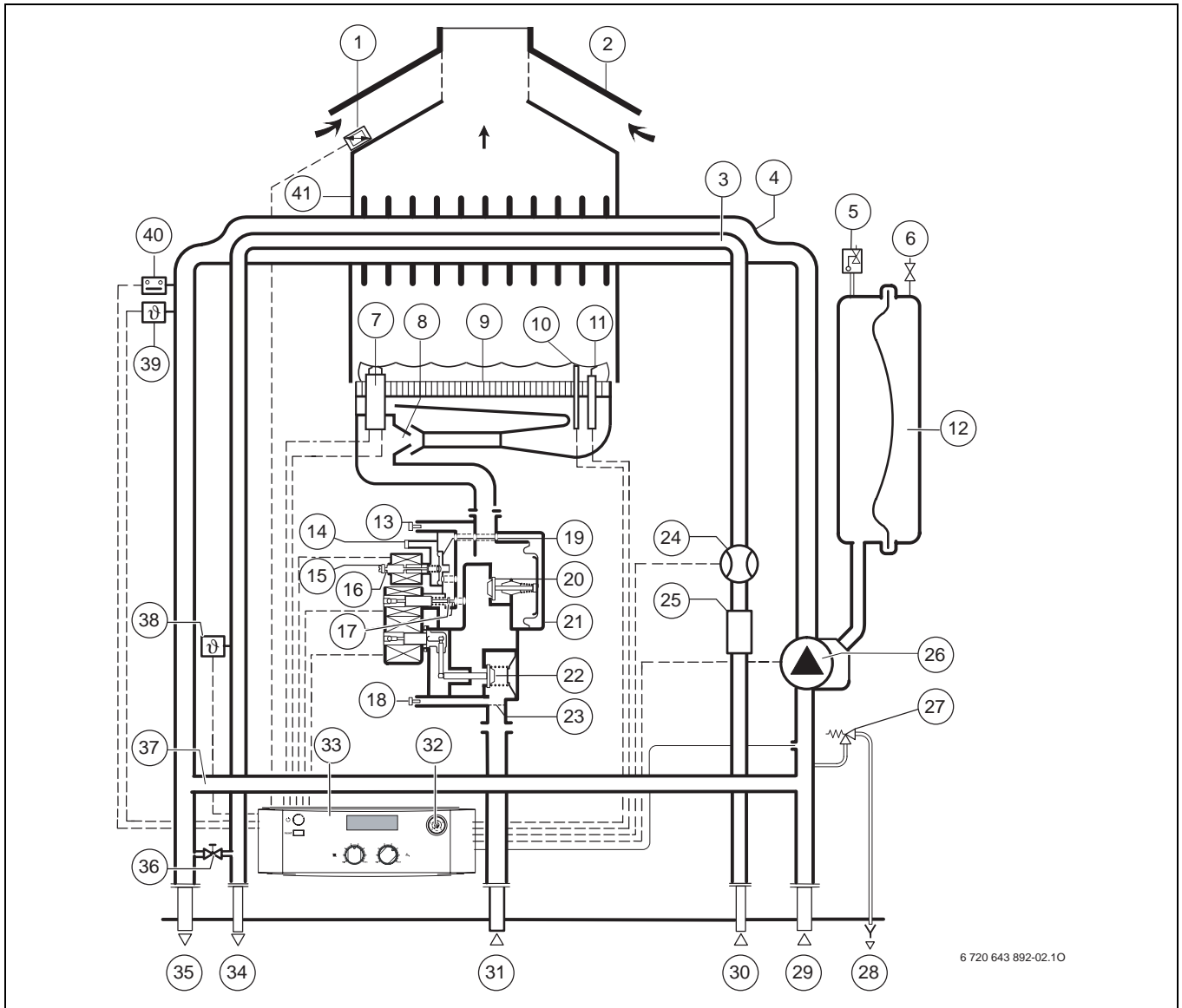
6 720 643 892-03.10

Рис 5

- | | | | |
|----|---|----|----------------------------|
| 1 | Электронная плата | 20 | Электромагнитный клапан 1 |
| 2 | Электрод розжига | 21 | Регулирующий электромагнит |
| 3 | Электрод ионизационного котроля пламени | 22 | Газовая арматура |
| 4 | Электродвигатель 3-ходового клапана (ZSA) | | |
| 5 | Датчик температуры подающей линии | | |
| 6 | Датчик температуры камеры горения (ZWA) | | |
| 7 | Контроль тяги (защитный коллектор дымовых газов) | | |
| 8 | Контроль тяги (камера сгорания) | | |
| 9 | Датчик температуры бойлера (NTC) (ZSA) | | |
| 10 | Расходомер (гидротурбинка) (ZWA) | | |
| 11 | Ограничитель температуры теплообменника | | |
| 12 | Переключатели DIP | | |
| 13 | Предохранитель Т 1,6 А | | |
| 14 | Предохранитель Т 1,6 А | | |
| 15 | Соединение 230 В переменный ток | | |
| 16 | Подключение 230 В on/off регулятора температуры помещения ¹⁾ | | |
| 17 | Трансформатор | | |
| 18 | Отопительный насос | | |
| 19 | Электромагнитный клапан 2 | | |

1) Перед подключением удалить перемычку

3.11 Гидравлическая схема ZWA...



6 720 643 892-02.10

Рис 6

- | | | | |
|----|--|----|--|
| 1 | Контроль тяги (камера сгорания) | 22 | Тарелка главного клапана |
| 2 | Защитный коллектор дымовых газов | 23 | Сетчатый фильтр |
| 3 | Теплообменник горячей воды | 24 | Расходомер (гидротурбинка) |
| 4 | Теплообменник | 25 | Ограничитель протока с фильтром и фильтрующей сеткой |
| 5 | Автоматический воздухоотводчик | 26 | Отопительный насос |
| 6 | Клапан для заполнения азотом | 27 | Предохранительный клапан (отопительный контур) |
| 7 | Запальник | 28 | сток |
| 8 | Сопла инжектора | 29 | Обратная линия отопительного контура |
| 9 | Горелка | 30 | Вход холодной воды |
| 10 | Датчик температуры горячей воды | 31 | Вход газа |
| 11 | Электрод ионизационного котроля пламени | 32 | Манометр |
| 12 | Расширительный бак | 33 | Cotronic |
| 13 | Измерительный штуцер (давление перед форсунками) | 34 | Выход горячей воды |
| 14 | Отверстие выравнивания давления | 35 | Подающая линия отопительного контура |
| 15 | Регулировочный винт минимального расхода газа | 36 | Кран подпитки |
| 16 | Регулировочный винт максимального расхода газа | 37 | Байпас |
| 17 | Регулирующий клапан давления управления | 38 | Датчик температуры горячей воды |
| 18 | Штуцер для измерения давления подаваемого газа | 39 | Датчик температуры подающей линии |
| 19 | Регулятор давления | 40 | Ограничитель температуры теплообменника |
| 20 | Регулирующий клапан давления управления | 41 | Камера сгорания |
| 21 | Газовая арматура | | |

3.12 Гидравлическая схема ZSA...

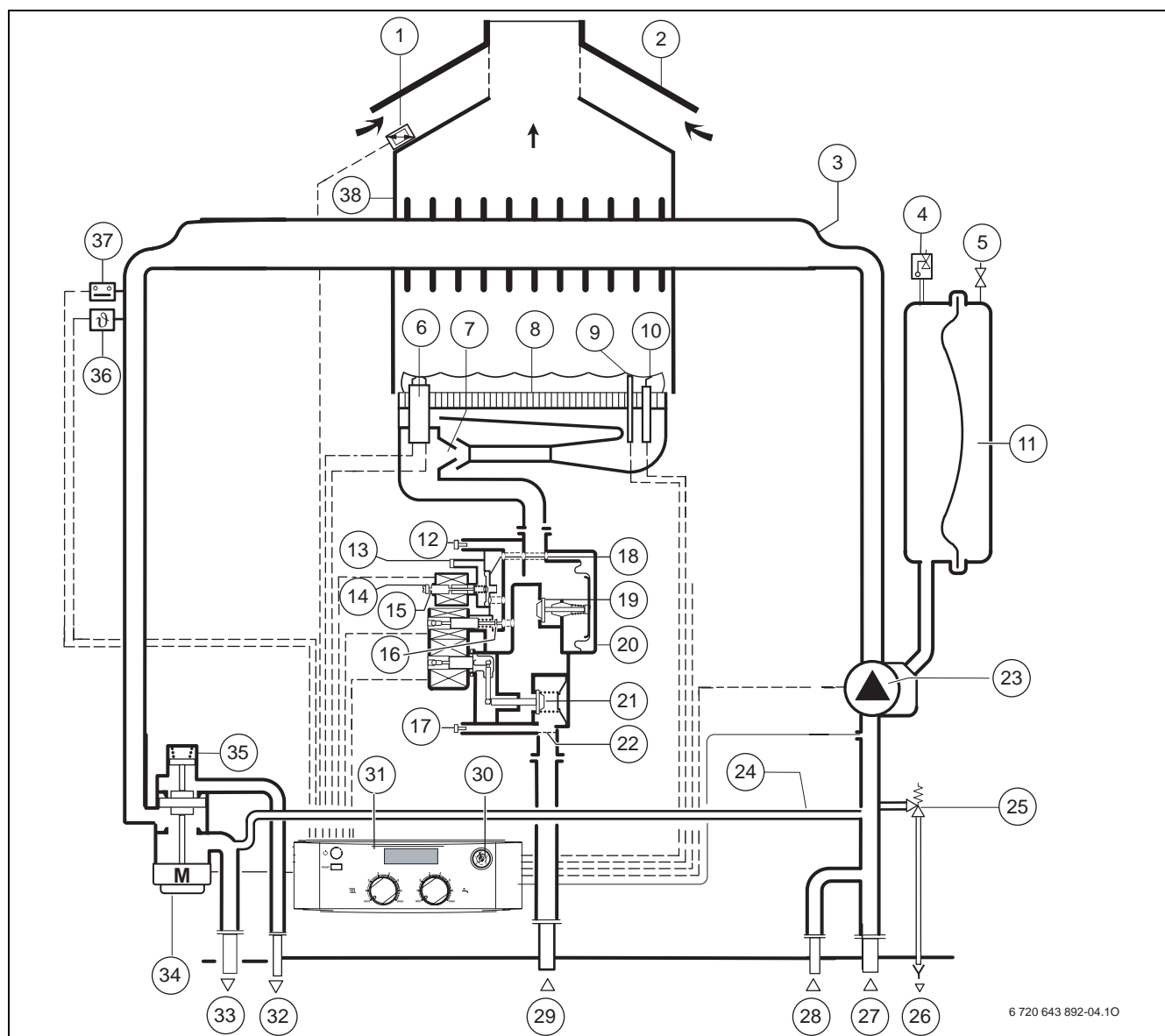


Рис 7

- | | | | |
|----|--|----|--|
| 1 | Контроль тяги (камера сгорания) | 21 | Тарелка главного клапана |
| 2 | Защитный коллектор дымовых газов | 22 | Сетчатый фильтр |
| 3 | Теплообменник | 23 | Отопительный насос |
| 4 | Автоматический воздухоотводчик | 24 | Байпас |
| 5 | Клапан для заполнения азотом | 25 | Предохранительный клапан (отопительный контур) |
| 6 | Запальник | 26 | Слив |
| 7 | Сопла инжектора | 27 | Обратная линия отопительного контура |
| 8 | Горелка | 28 | Обратная линия бойлера |
| 9 | Датчик температуры горячей воды | 29 | Вход газа |
| 10 | Электрод ионизационного котроля пламени | 30 | Манометр |
| 11 | Расширительный бак | 31 | Cotronic |
| 12 | Измерительный штуцер (давление перед форсунками) | 32 | Подающая линия бойлера |
| 13 | Отверстие выравнивания давления | 33 | Подающая линия отопительного контура |
| 14 | Регулировочный винт минимального расхода газа | 34 | Электродвигатель |
| 15 | Регулировочный винт максимального расхода газа | 35 | 3-ходовой клапан |
| 16 | Регулирующий клапан давления управления | 36 | Датчик температуры подающей линии |
| 17 | Штуцер для измерения давления подаваемого газа | 37 | Ограничитель температуры теплообменника |
| 18 | Регулятор давления | 38 | Камера сгорания |
| 19 | Регулирующий клапан давления управления | | |
| 20 | Газовая арматура | | |

3.13 Технические данные

Мощность	Единица измерения	ZWA 24-2 KD		ZSA 24-2 KD	
		Природный газ	Сжиженный газ	Природный газ	Сжиженный газ
Максимальная номинальная тепловая мощность	кВт	22.0	23.1	22.0	23.1
Максимальная номинальная тепловая нагрузка	кВт	24.4	25.7	24.4	25.7
Минимальная номинальная тепловая мощность	кВт	7.8	7.8	7.8	7.8
Минимальная номинальная тепловая нагрузка	кВт	8.9	8.9	8.9	8.9
Максимальная номинальная тепловая мощность при нагреве воды	кВт	22.0	23.1	22.0	23.1
Максимальная номинальная тепловая нагрузка при нагреве воды	кВт	24.4	25.7	24.4	25.7
Минимальная номинальная тепловая мощность для горячей воды	кВт	7.8	7.8	7.8	7.8
Минимальная номинальная тепловая нагрузка для горячей воды	кВт	8.9	8.9	8.9	8.9
Класс эффективности		**	**	**	**
Объем подачи газа					
Природный газ Н ($H_{iS} = 9,5 \text{ кВтч/м}^3$)	м ³ /ч	2.52	-	2.52	-
Сжиженный газ ($H_i = 12,9 \text{ кВтч/кг}$)	кг/ч	-	1.88	-	1.88
Допустимое давление подаваемого газа					
Природный газ Н	мбар	13	-	13	-
Сжиженный газ (бутан/пропан)	мбар	-	28-30/37	-	28-30/37
Расширительный бак					
Предварительное давление	бар	0.5	0.5	0.5	0.5
Общая емкость	л	8	8	8	8
Горячая вода (ZWA)					
Максимальный объем горячей воды $\Delta T = 50 \text{ К}$	л/мин	6.84	6.84	-	-
Максимальный объем горячей воды $\Delta T = 30 \text{ К}$	л/мин	11.4	11.4	-	-
Максимальный объем горячей воды $\Delta T = 20 \text{ К}$	л/мин	17.1	17.1	-	-
Класс комфортности горячей воды в соответствии с EN 13203		**	**	-	-
Температура на выходе	°С	40-60	40-60	-	-
Максимальное допустимое давление горячей воды	бар	10.0	10.0	-	-
Минимальное давление потока	бар	0.25	0.25	-	-
Минимальный расход	л/мин	2.5	2.5	-	-
Удельный расход в соответствии с EN 625	л/мин	11.4	11.0	-	-

Таб. 5

Мощность	Единица изме- рения	ZWA 24-2 KD		ZSA 24-2 KD	
		Природ- ный газ	Сжижен- ный газ	Природ- ный газ	Сжижен- ный газ
Характеристики дымовых газов					
Температура дымовых газов при макс. номинальной тепловой нагрузке	°C	122	126	122	126
Температура дымовых газов при мин. номинальной тепловой нагрузке	°C	76	77	76	77
Скорость потока дымовых газов при макс. номинальной тепловой мощности	г/с	20.0	18,0	20.2	20.65
Скорость потока дымовых газов при мин. номинальной тепловой мощности	г/с	19,8	14,7	16.4	16.1
CO ₂ при макс. номинальной тепловой нагрузке	%	5.1	6,81	5.1	5.55
CO ₂ при мин. номинальной тепловой нагрузке	%	1,7	2.42	2.0	2.42
Класс NO _x в соответствии с EN 297		3	3	3	3
NO _x	мг/кВтч	107	-	107	-
Общие характеристики					
Напряжение	Пост. т. ... В	230	230	230	230
Частота	Гц	50	50	50	50
Макс. потребляемая мощность	Вт	130	130	130	130
Максимальный уровень шума	дБ (А)	38,0	38,0	38,0	38,0
Класс защиты	IP	X4	X4	X4	X4
Проверено в соответствии с	EN	297	297	297	297
Максимальная температура подающей магистрали	°C	82	82	82	82
Максимально допустимое рабочее давление (P _{MS}) отопление	бар	3.0	3.0	3.0	3.0
Допустимая температура окружающей среды	°C	0-50	0-50	0-50	0-50
Номинальная емкость отопительного контура	л	2.0	2.0	2.0	2.0
Вес (без упаковки)	кг	33.0	33.0	32.0	32.0
Вес (без кожуха)	кг	27.5	27.5	26.5	26.5

Таб. 5

4 Предписания

Должны соблюдаться следующие директивы и предписания:

- Строительные нормы и правила соответствующей страны
- Предписания соответствующего предприятия по газоснабжению
- Требования местных газовых служб

Данный котел имеет Сертификат Соответствия, выданный Госстандартом России, Разрешение Федеральной Службы по Экологическому, Технологическому и Атомному надзору, Санитарно-Эпидемиологическое Заключение Федеральной Службы по Надзору в сфере защиты прав потребителей и благополучия человека, а также Пожарный Сертификат, подтверждающий соответствие продукции и услуг установленным требованиям пожарной безопасности и служащий основанием для разрешения реализации (ввоза) продукции на территории Российской Федерации.

5 Установка котла



ОПАСНО: Опасность взрыва!

- ▶ Перед началом работ на газопроводе обязательно закрыть газовый кран.



Монтаж, подключение электропитания, а также подключение и ввод в эксплуатацию систем подачи газа и отвода дымовых газов оборудования разрешается выполнять только специализированной фирме, уполномоченной предприятием газо- или энергоснабжения.

5.1 Важные указания

- ▶ Перед монтажом получить разрешение от предприятия газоснабжения и от ведомства по пожарной безопасности дымоходов.

Открытые отопительные системы

Открытые отопительные системы должны быть переоборудованы в закрытые системы отопления.

Гравитационные системы отопления

Подключить котел имеющейся трубопроводной сети посредством гидравлического разделительного устройства с грязеотделителем.

Оцинкованные радиаторы и трубопроводы

Чтобы предотвратить газообразование, использование оцинкованных радиаторов и трубопроводов запрещается.

Использование регулятора температуры помещений

Монтаж термостатических регулирующих вентилей на радиаторе котельной запрещается.

Антифриз

Разрешается использовать следующие антифризы:

Наименование	Концентрация
Glythermin NF	20 - 62 %
Antifrogen N	20 - 40 %
Varidos FSK	22 - 55 %
Туфокор L	25 - 80 %

Таб. 6

Антикоррозионные средства

Разрешается использовать следующие антикоррозионные средства:

Наименование	Концентрация
Cillit HS Combi 2	0.5 %
Copal	1 %
Nalco 77 381	1 - 2 %
Varidos KK	0.5 %
Varidos AP	1 - 2 %
Varidos 1+1	1 - 2 %
Sentinel X 100	1.1 %

Таб. 7

Герметик

По опыту добавка герметика в воду системы отопления может привести к проблемам (отложения в нагревательном блоке). Поэтому мы не рекомендуем использовать подобные средства.

Шум от потока воды

Чтобы снизить уровень шума от потока воды, необходимо установить перепускной клапан или, в случае двухтрубных систем отопления – трехходовой клапан на наиболее удаленном радиаторе.

5.2 Выбор места монтажа

Требования к помещению для монтажа



Котел не предусмотрен для монтажа вне помещений.

- ▶ Соблюдать местные государственные предписания.
- ▶ Соблюдать минимальные монтажные размеры, приведенные в инструкциях по монтажу принадлежностей для отвода дымовых газов.

При установке в шкафу:

- ▶ Учитывать необходимость вентиляционных отверстий и минимальные расстояния.

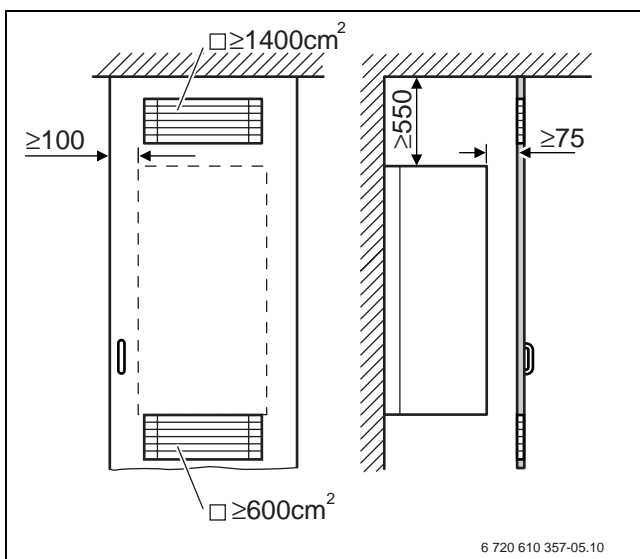


Рис 8 Вентиляционные отверстия при установке в шкафу

Воздух для горения газа

Чтобы предотвратить коррозию, воздух для горения газа не должен содержать агрессивных веществ.

Галогенуглеводороды, содержащие соединения хлора или фтора, способствуют коррозии. Они могут содержаться, например, в растворителях, красителях, клеях, аэрозольных распылителях и бытовых моющих средствах.

Температура поверхности

Максимальная температура поверхности котла не превышает 85 °С. Поэтому согласно особые меры защиты, предусмотренные для горючих строительных материалов и встроенной мебели, в данном случае не требуются. В местных государственных предписаниях могут содержаться иные требования. Требуется соблюдение норм СНиП.

Установки на сжиженном газе ниже уровня земли

Котел соответствует требованиям TRF 1996, раздел 7.7 при установке ниже уровня земли. Мы рекомендуем заказчику установить электромагнитный клапан. Благодаря этому подача сжиженного газа будет открыта только при запросе на тепло.

5.4 Монтаж котла



ВНИМАНИЕ: Наличие грязи в трубопроводной сети может привести к повреждению котла.

- ▶ Промыть трубопроводную сеть.

- ▶ Снять упаковку, соблюдая при этом приведенные на упаковке указания.
- ▶ Снять крепёжный материал с труб.
- ▶ Проверить указанную на заводской табличке страну назначения и соответствие вида газа, поступающего от газоснабжающего предприятия (→ стр. 11).

Снятие кожуха



Кожух закреплен двумя винтами (защита от несанкционированного снятия).

- ▶ Кожух должен быть постоянно защищен при помощи этих винтов.

- ▶ Снять ручки-регуляторы.
- ▶ Удалить два предохранительных винта на нижней панели котла.
- ▶ Обшивку потянуть вперёд и снять движением вверх.

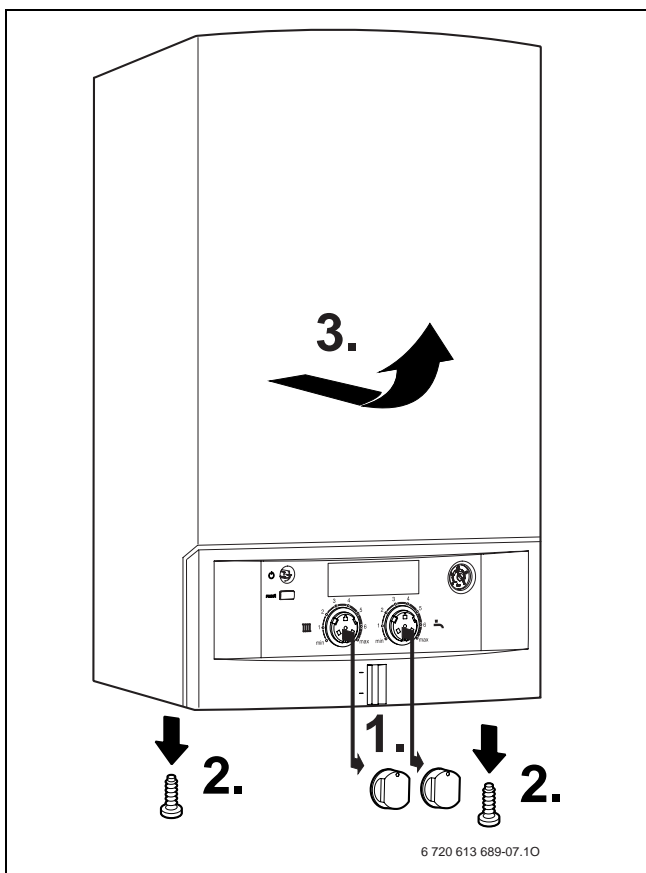


Рис 11

Крепление котла

- ▶ Повесить котел на два крюка (1) на стену.

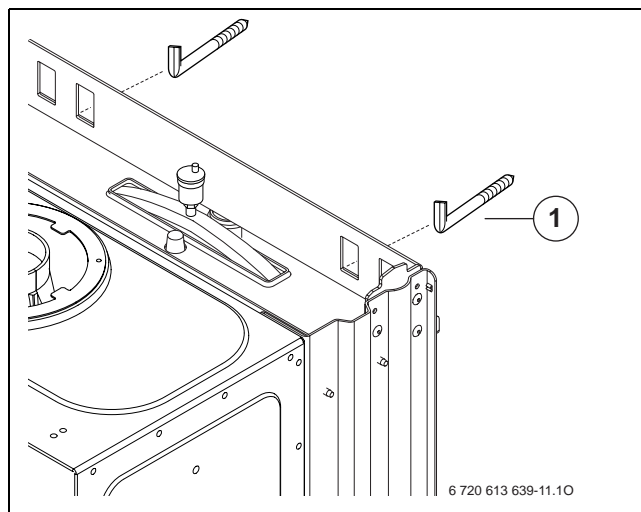


Рис 12 Подвешивание котла

- 1 Крюк



При прикручивании соединительных труб к котлу не перекручивать их.

- ▶ Выполнить гидравлические подключения котла к монтажной соединительной панели (Дополнительное оборудование), используя S-образные трубы (Дополнительное оборудование).

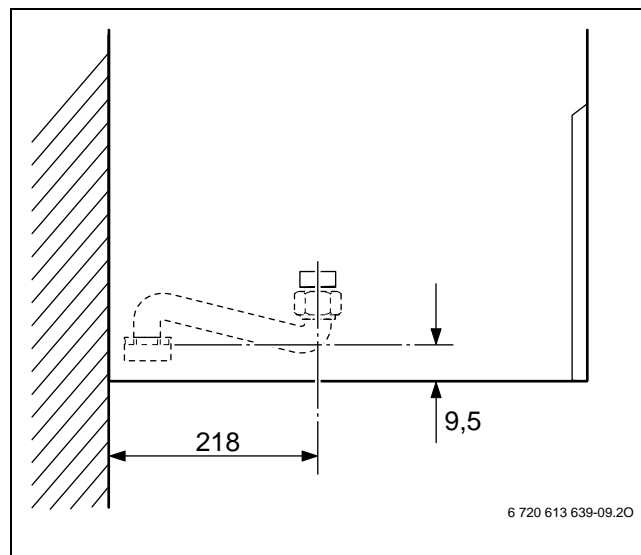


Рис 13

- ▶ Установить кожух, закрепить его двумя стопорными винтами и вставить ручки-регуляторы в правильном положении (→ стр. 21).

Система отвода продуктов сгорания



Чтобы предотвратить коррозию, использовать только алюминиевые принадлежности для отвода дымовых газов. Обеспечить уплотнение при прокладке принадлежностей для отвода дымовых газов.

- ▶ Определить поперечное сечение дымовой трубы согласно DIN 4705, при необходимости закрыть дымоход и дымовую трубу обшивкой или изоляционными средствами.

5.5 Проверка подключений

Подача воды

- ▶ Открыть сервисные краны подающей и обратной линий отопительного контура и заполнить отопительную систему водой.
- ▶ Проверить места уплотнений и резьбовые соединения на герметичность (давление испытания: макс. 2,5 бар по манометру).
- ▶ Для котлов ZWA: открыть запорный вентиль холодной воды и заполнить контур ГВС (контрольное давление не более 10 бар).
- ▶ Проверить герметичность всех мест подключения.

Газопровод

- ▶ Закрыть газовый кран, чтобы защитить газовую арматуру от повреждений под действием избыточного давления (макс. давление 150 мбар).
- ▶ Проверить газопровод.
- ▶ Понизить давление в газопроводе до рабочего.

5.6 Особые случаи

Работа котла ZSA без бойлера

- ▶ Установить колпачки (принадлежности 7 709 000 227) на штуцеры холодной и горячей воды.
- ▶ Откинуть вниз Cotronic (→ глава 6.2.1) и открыть его (→ глава 6.2.2).
- ▶ Переключатель DIP 4 установить в положение «ON» (→ глава 8.4).

6 Электрические соединения



ОПАСНО: Удар электрическим током!

- ▶ Перед выполнением работ на электрических узлах обязательно отключить напряжение питания (предохранитель, выключатель низкого напряжения).

Все регуляторы, устройства управления и предохранительные устройства котла подсоединены, проверены и готовы к эксплуатации.

6.1 Подсоединение кабеля сетевого питания

Котел поставляется с кабелем и штекером с защитным контактом для подачи электротока (только для диапазона защиты 3).

- ▶ Соблюдать защитные меры согласно требований местных предприятий энергоснабжения.
- ▶ Производить электроподключение котла через разъединительное устройство с минимальным расстоянием между контактами 3 мм (например, предохранители, выключатели низкого напряжения). Подключение любых других потребителей электроэнергии запрещается.
- ▶ Проложить сетевой кабель так, чтобы он не касался элементов гидравлической системы.

двухфазная сеть

- ▶ Для достаточного тока ионизации установить резистор (№ заказа 8 900 431 516-0) между нейтралью и гнездом подключения защитного соединения.
- ИЛИ-
- ▶ Использовать разделительный трансформатор (№ заказа 7 719 002 301).
- ИЛИ-
- ▶ Применять CT2 Ionі (№ заказа 8 717 207 828-0).

6.2 Подключения к Cotronic

Эксплуатация котла разрешается только с регулятором марки Bosch.

Для выполнения электрических соединений и настройки переключателей DIP нужно откинуть Cotronic вниз и открыть его со стороны подключений.

6.2.1 Открывание Cotronic

- ▶ Снимите кожух (→ стр. 21).
- ▶ Отвернуть винт и откинуть Cotronic вниз.

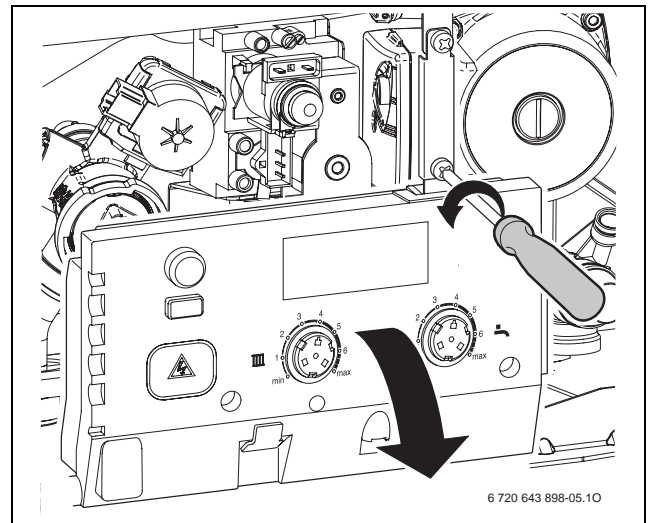


Рис 14

6.2.2 Открыть Cotronic

- ▶ Вывернуть четыре винта, отсоединить кабель и снять крышку.

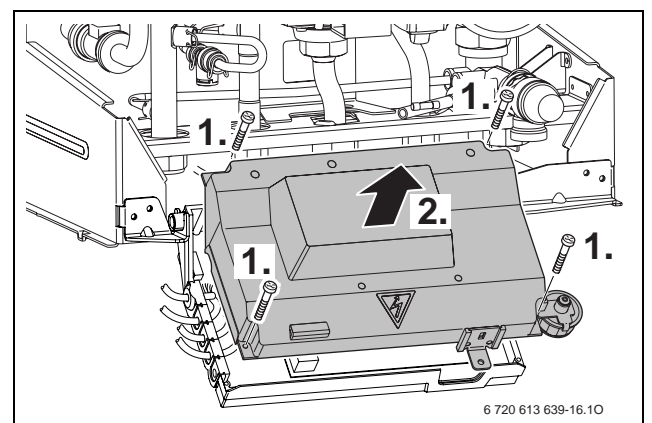


Рис 15



ВНИМАНИЕ: Протечки воды могут повредить Cotronic.

- ▶ Накройте Cotronic перед проведением работ с водопроводящей арматурой.

- ▶ Для защиты от струй воды (IP) разгрузку от натяжения отрезать всегда в соответствии с диаметром кабеля.

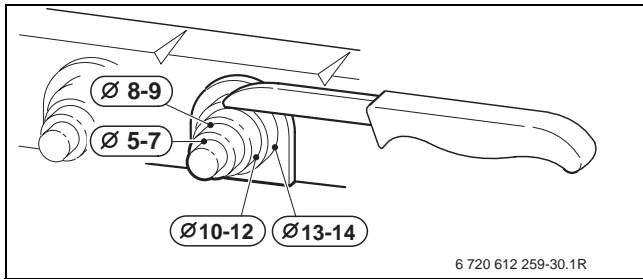


Рис 16

- ▶ Вывести кабель через деталь разгрузки от натяжения и соответствующим образом подключить.
- ▶ Закрепить кабель на фиксаторе для разгрузки от напряжения.

6.2.3 Подключить регулятор включения и отключения напряжения 230 вольт

Регулятор должен быть рассчитан на сетевое напряжение (от отопительного котла) и не должен иметь собственного заземления.

- ▶ Обрезать по размеру фиксатор для разгрузки от натяжения в соответствии с диаметром кабеля.
- ▶ Удалить перемычку между TH1 и TH2.
- ▶ Протянуть кабель через фиксатор для разгрузки от натяжения и подключить регулятор к TH1 и TH2.

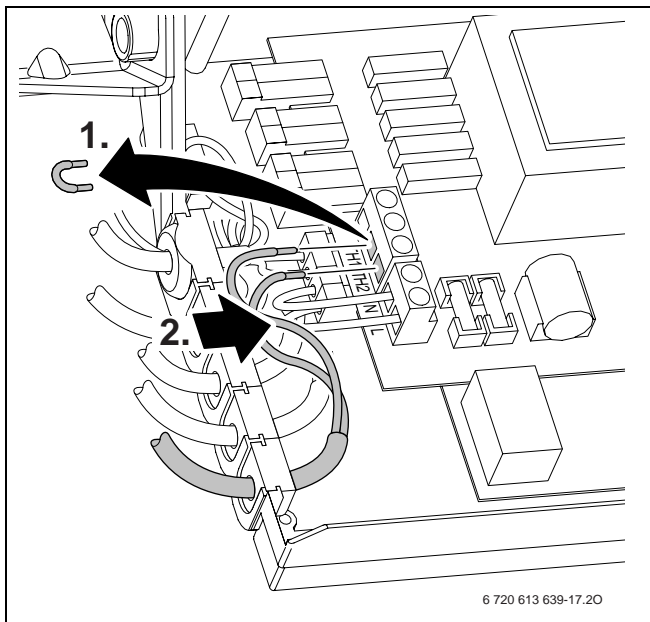


Рис 17 Подключение (230 В переменного тока, удалить перемычку между TH1 и TH2)

6.2.4 Замена кабеля сетевого питания

- Для защиты от воды (IP) всегда прокладывайте кабель через специальный кабельный ввод (номер заказа 8 716 011 322 0).
- Можно использовать следующие типы кабелей:
 - NYM-I 3 x 1,5 мм²
 - HO5VV-F 3 x 0,75 мм² (не использовать в непосредственной близости от ванны или душа)
 - HO5VV-F 3 x 1,0 мм² (не использовать в непосредственной близости от ванны или душа).
- ▶ Обрезать по размеру фиксатор для разгрузки от натяжения в соответствии с диаметром кабеля.
- ▶ Провести кабель через фиксатор для разгрузки от натяжения и подключить следующим образом:
 - зеленый или желто-зеленый провод (2) на корпус (1)
 - синий сетевой провод (3) к клеммной колодке (5)
 - коричневый сетевой провод (4) к клеммной колодке (6)
- ▶ Закрепить кабель электропитания на фиксаторе для разгрузки от напряжения.
Жила для подключения к заземляющей шине должна еще провисать, когда все другие уже натянуты.

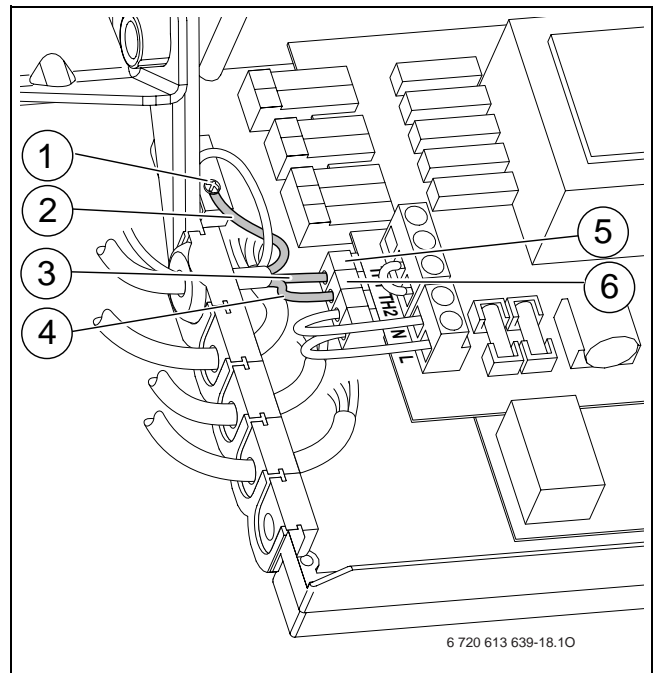


Рис 18 Подключение сетевого кабеля 230 В перем. тока

- 1 Соединение на корпус
- 2 Зеленый или желто-зеленый провод
- 3 Синий сетевой провод
- 4 Коричневый сетевой провод
- 5 Подключение к клеммной колодке
- 6 Подключение к клеммной колодке

6.3 Подключение емкостного водонагревателя

Бойлер косвенного нагрева и датчиком температуры (NTC)

Бойлер Bosch с датчиком температуры подключается к кабельному жгуту котла. Датчик температуры с проводом поставляется с бойлером.

- ▶ Откинуть Cotronic вниз (→ глава 6.2.1).
- ▶ Подсоединить датчик температуры бойлера к контакту (1).

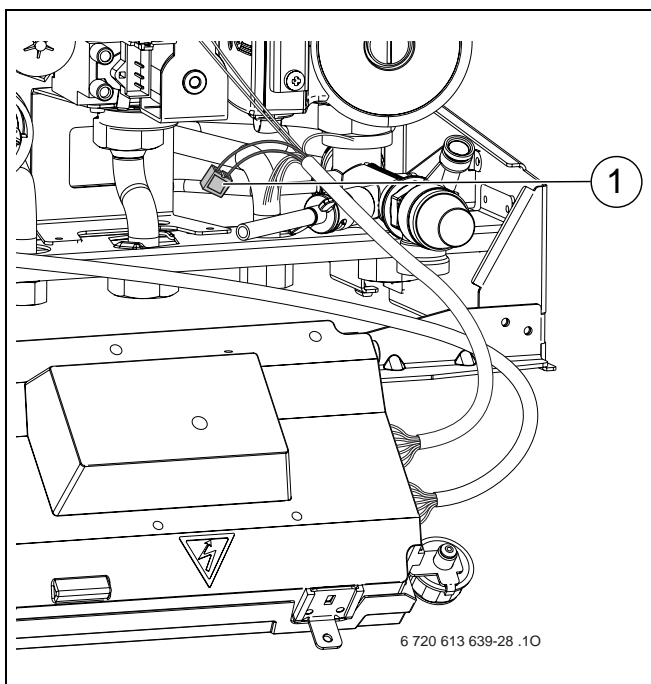
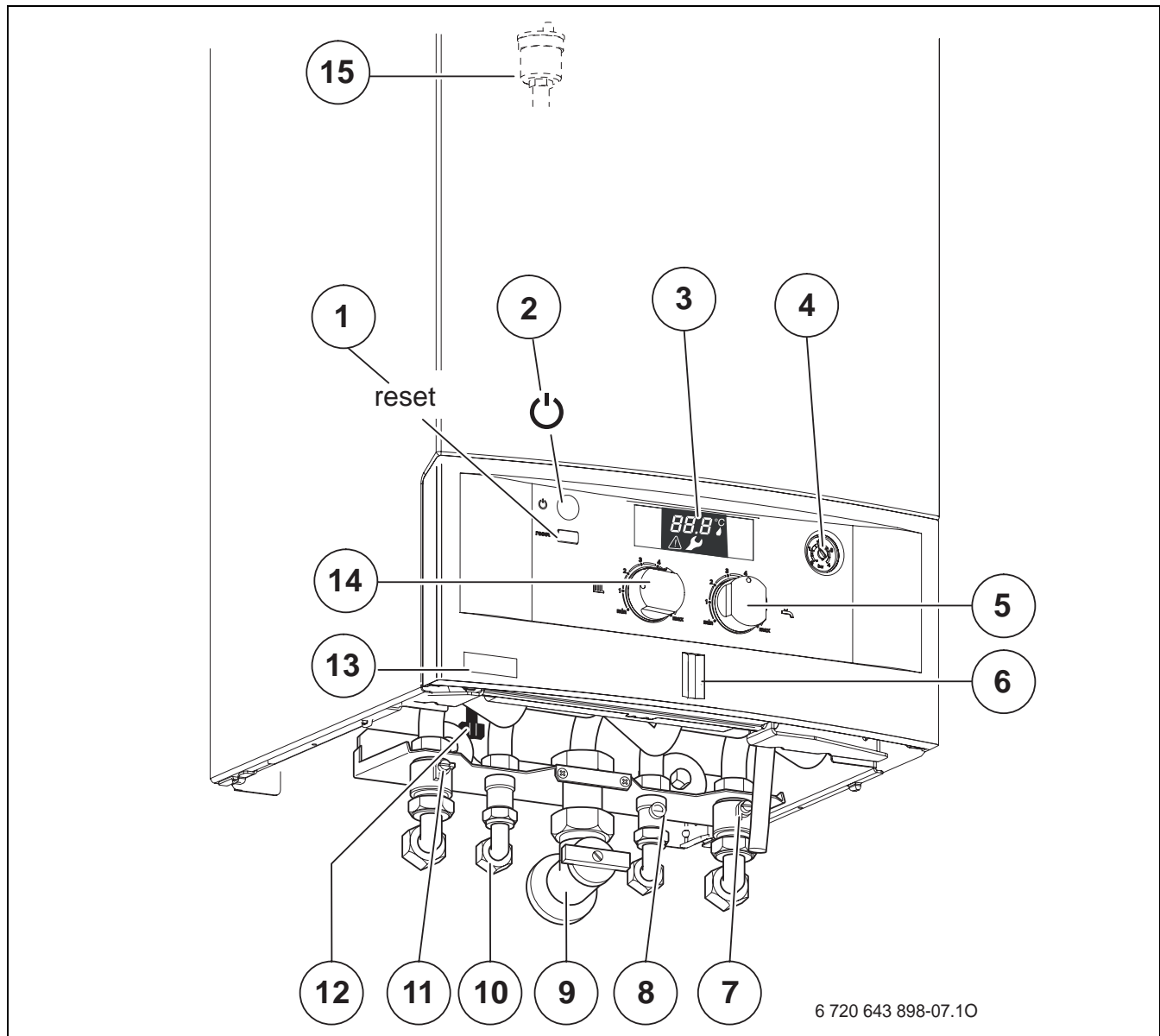


Рис 19 Разъем для подключения датчика температуры емкостного водонагревателя (NTC)

7 Ввод в эксплуатацию



6 720 643 898-07.10

Рис 20

- 1 Кнопка «Сброс»
- 2 Кнопка включения/выключения
- 3 ЖК дисплей
- 4 Манометр
- 5 Регулятор температуры горячей воды
- 6 Индикатор работы
- 7 Сервисный кран обратной линии системы отопления
- 8 Газовый кран (закрыт)
- 9 Кран холодной воды (ZWA)
- 10 Горячая вода
- 11 Сервисный кран подающей линии системы отопления
- 12 Кран подпитки (ZWA)
- 13 Наклейка с типом котла
- 14 Регулятор температуры подающей линии системы отопления
- 15 Автоматический воздухоотводчик

7.1 Показания на дисплее

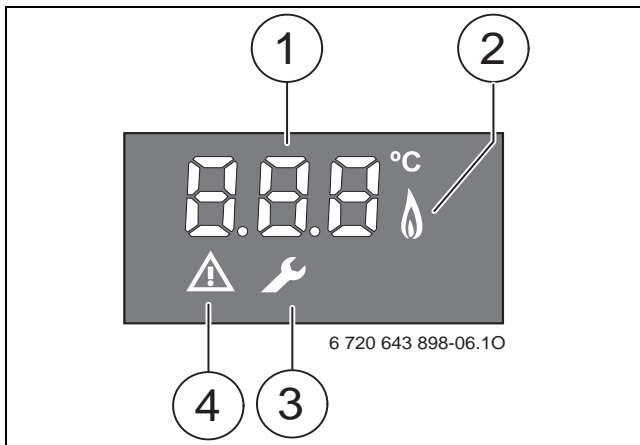


Рис 21 Показания на дисплее

- 1 Индикация температуры (в °C)
- 2 Работа горелки
- 3 Сервисный режим
- 4 Индикация неисправности

7.2 Перед вводом в эксплуатацию



УВЕДОМЛЕНИЕ: Ввод в эксплуатацию без теплоносителя приводит к повреждению котла!

- ▶ Эксплуатация котла без воды запрещена.

- ▶ Установить предварительное давление в расширительном баке в соответствии со статической высотой системы отопления (→ стр. 31).
- ▶ Открыть запорные вентили радиаторов.
- ▶ У котлов ZWA: открыть кран холодной воды (8).
- ▶ Открыть сервисные краны (7 и 11) и заполнить отопительную систему до давления 1 - 2 бар (у ZWA через встроенный кран подпитки, поз. 12), затем закрыть кран для заполнения
- ▶ Удалить воздух из радиаторов.
- ▶ Снова наполнить отопительную установку до давления 1-2 бара.
- ▶ Открыть и оставить открытым автоматический воздухоотводчик (15) отопительного контура.
- ▶ Проверить, соответствует ли указанный на фирменной табличке вид газа имеющемуся газоснабжению.

Настройка на номинальную тепловую нагрузку не требуется.

- ▶ Открыть газовый кран (9).

7.3 Включение / выключение котла

Включение

- ▶ Включить котел при помощи кнопки включения/выключения.
Горит индикатор работы. Индикация температуры показывает температуру в подающей линии системы отопления.
Контрольная лампочка работы горелки горит только при работающей горелке. При запросе на тепло, вскоре после включения происходит розжиг горелки.

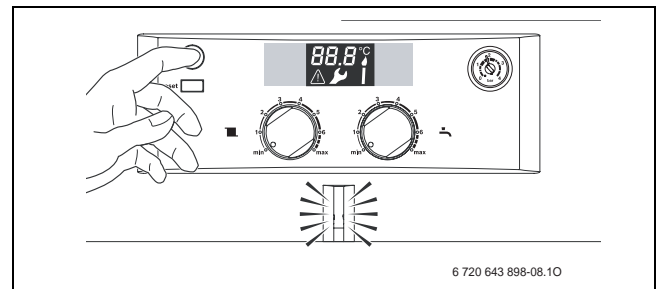


Рис 22

Выключение


- ▶ Выключить котел при помощи кнопки включения/выключения.
Индикатор работы гаснет.
- ▶ При выключении котла на длительное время: Обеспечить защиту от замерзания (→ глава 7.9).

7.4 Включение отопления

Температура подачи может регулироваться в диапазоне от 45 °С до 82 °С.



Для систем отопления «теплый пол» соблюдать максимальные допустимые температуры подающей линии.

- ▶ Подобрать максимальную температуру подачи воды с помощью регулятора температуры подачи  в отопительной системе:
 - Обогрев пола, например, положение **2** (около 50 °С)
 - Низкотемпературный режим обогрева: положение **5** (около 73 °С)
 - Отопление при температуре подачи до 82 °С: положение **max**

Индикация температуры показывает фактическую температуру в подающей линии системы отопления.

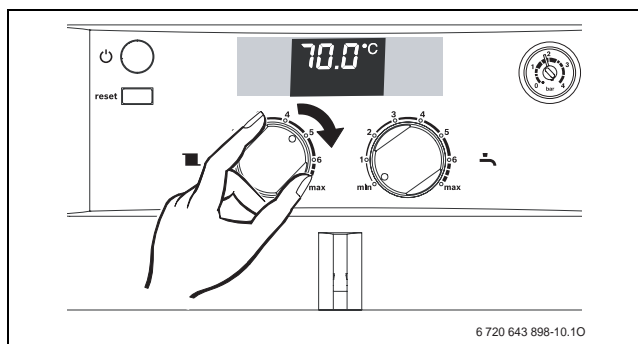


Рис 23

При работающей горелке горит контрольная лампочка.

Положение	Температура подающей линии
1	около 45 °С
2	около 50 °С
3	около 58 °С
4	около 65 °С
5	около 73 °С
6	около 80 °С
max	около 82 °С

Таб. 8

7.5 Система регулирования отопления




Выполняйте требования, приведенные в инструкции по эксплуатации примененного регулятора температуры отопления.

7.6 После ввода в эксплуатацию

- ▶ Проверить сетевое давление газа (→ стр. 35).
- ▶ Заполнить акт сдачи котла в эксплуатацию (→ стр. 48).

7.7 Настройка температуры горячей воды

7.7.1 Температура горячей воды

- ▶ Установить температуру горячей воды с помощью регулятора температуры горячей воды . Температура горячей воды показана на температурной индикации.

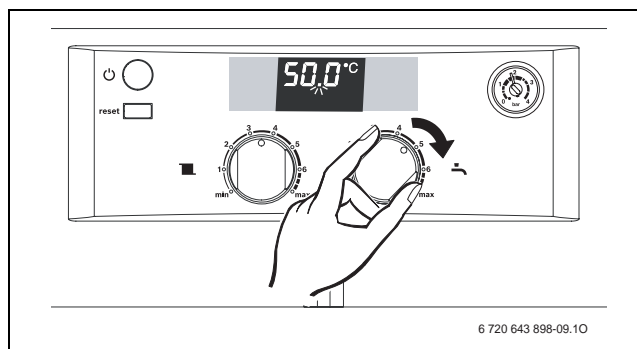


Рис 24

Во время приготовления горячей воды мигает десятичная точка на индикации температуры. При работающей горелке горит контрольная лампочка.

Регулятор температуры горячей воды 	Температура горячей воды
min - 1	около 40 °С
2	около 45 °С
3	около 49 °С
4	около 52 °С
5	около 56 °С
6 - max	около 60 °С

Таб. 9

7.7.2 Расход/температура горячей воды (только ZWA)

Температура горячей воды может быть отрегулирована в диапазоне от 40 °С до 60 °С. При большом объёме горячей воды её температура падает в соответствии с рисунком.

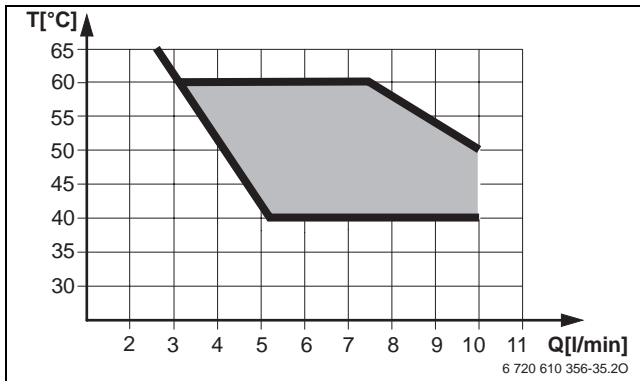


Рис 25 Диаграмма при температуре холодной воды на входе +15 °С

7.8 Летний режим (без функции отопления, только функция нагрева воды)

- ▶ Оставить котел включенным.
- ▶ Регулятор температуры подающей линии повернуть в крайнее левое положение. Отопительный насос и, тем самым, отопление выключается. Система снабжения горячей водой и электропитание для регулятора отопления и таймера остаются включены.

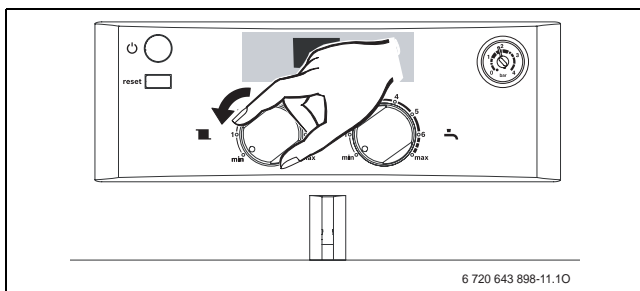


Рис 26

В летнем режиме индикация температуры показывает фактическую температуру подающей линии. Во время приготовления горячей воды фактическая температура горячей воды показана с мигающей десятичной точкой.

При работающей горелке горит контрольная лампочка.



ОСТОРОЖНО: Опасность замерзания отопительной системы. Обеспечивается только защита котлов от замерзания.

7.9 Защита от замерзания

Защита установки от замерзания

- ▶ Записать положение, в котором находится регулятор температуры подающей линии .
- ▶ Оставить котел включенным с регулятором температуры подающей линии , установленным минимум в положении 1.

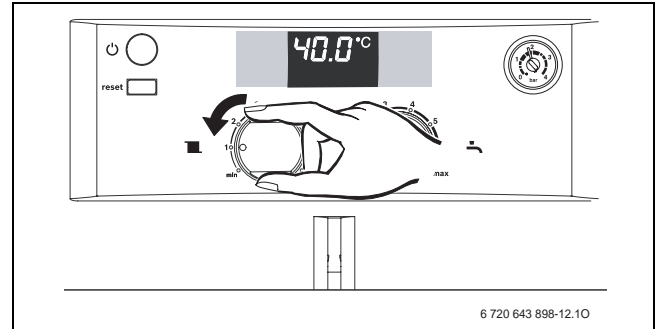


Рис 27

- ▶ При отключённом котле добавить антифриз в воду в систему отопления (→ страница 18) и слить контур горячей воды.

Дополнительные указания приведены в инструкции по эксплуатации регулятора отопления.

Защита котла от замерзания

- ▶ Оставить котел включенным.
- ▶ Записать положение, в котором находится регулятор температуры подающей линии .
- ▶ Регулятор температуры подающей линии повернуть в крайнее левое положение. Отопительный насос и, тем самым, отопление выключается. Система снабжения горячей водой и электропитание для регулятора отопления и таймера остаются включены.

При снижении температуры в помещении, где установлен котел, примерно до 9 °С ненадолго включаются горелка и отопительный насос.

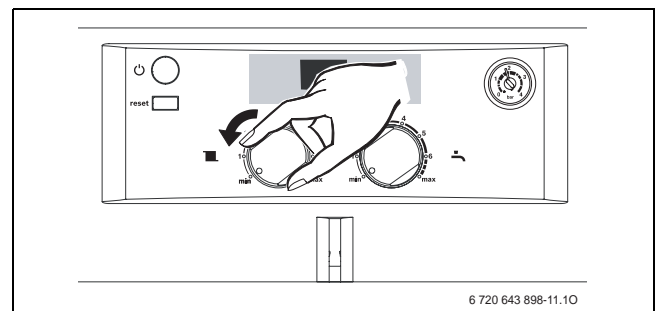



Рис 28



ОСТОРОЖНО: Опасность замерзания отопительной системы.

Дополнительные указания приведены в инструкции по эксплуатации регулятора отопления.

Защита бойлера от замерзания (ZSA)

- ▶ Регулятор температуры горячей воды повернуть влево  до упора.

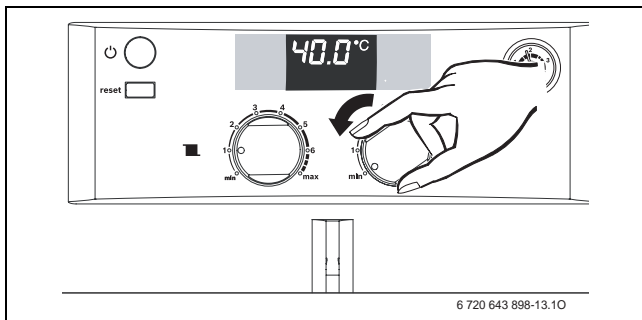




Рис 29


7.10 Сбой


Cotronic контролирует работу всех регулирующих, управляющих элементов и элементов безопасности.

Если во время работы возникает неисправность, то на экране мигает знак  и возмож , а также будет показан код неисправности (например, EA). Дополнительно мигает лампочка индикации работы.

Если  и  мигают:

- ▶ Выключите и включите котёл кнопкой вкл/выкл. Котёл снова работает, и на экране показана температура подающей линии. Котел снова начнет работать, и дисплей покажет температуру подающей линии.

Если мигает только :

- ▶ Нажимайте кнопку reset до тех пор, когда знак  больше не будет показан на экране.

Если сбой не удастся устранить:

- ▶ Обратиться в уполномоченную специализированную фирму или в сервисную службу, сообщив при этом вид неполадки и данные котла (→ стр. 7).



Таблица неисправностей приведена на стр. 46.

7.11 Защита насоса от заклинивания



Эта функция предотвращает заклинивание отопительного насоса и трехходового клапана (ZSA) после длительного простоя.

После каждого отключения насоса происходит отсчет времени, чтобы через 24 часа ненадолго включить отопительный насос и трехходовой клапан (ZSA).

7.12 Проверка контроля тяги

Котел оснащен двумя устройствами контроля тяги.

При выходе дымовых газов из защитного коллектора контроль тяги отключает котел. На индикации температуры мигает **A4**.

При выходе дымовых газов из камеры сгорания контроль тяги отключает котел. На индикации температуры мигает **A6**.

Через 20 минут котел автоматически включается.

- ▶ При вводе в эксплуатацию проверить контроль тяги. (см. раздел 12.2).

При частом отключении:

- ▶ Обратиться в уполномоченную специализированную фирму или в сервисную службу, сообщив при этом вид неполадки и данные котла (→ стр. 7).

8 Индивидуальная настройка

8.1 Проверка емкости расширительного бака

Приведенная ниже диаграмма позволяет приблизительно оценить, достаточен ли объем встроенного расширительного бака или необходим дополнительный расширительный бак (кроме напольного отопления).

Изображенные характеристические кривые построены на основе следующих параметров:

- За начальное количество воды в расширительном баке принимается 1% от количества воды в системе отопления или 20% от емкости расширительного бака
- рабочая разность давлений предохранительного клапана составляет 0,5 бар
- предварительное давление расширительного бака соответствует статической высоте установки над теплообменником
- максимальное рабочее давление: 3 бара

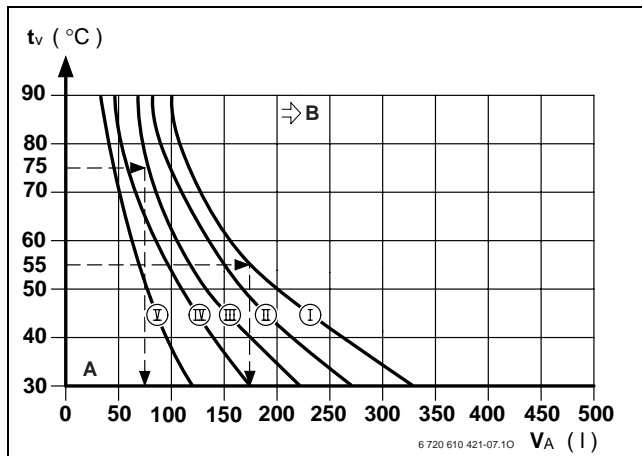


Рис 30

- I Предварительное давление 0,2 бар
- II Предварительное давление 0,5 бар (заводская настройка)
- III Предварительное давление 0,75 бар
- IV Предварительное давление 1,0 бар
- V Предварительное давление 1,2 бар
- B Предварительное давление 1,2 бар
- A Зона действия расширительного бака
- B В данной зоне необходимо использование расширительного бака большего объема
- tv Температура подающей магистрали
- VA Емкость установки в литрах

- ▶ В граничной зоне: Определить точный объем бака.
- ▶ Если точка пересечения находится справа от кривой: установить дополнительный расширительный бак.

8.2 Смещение характеристической кривой отопительного насоса

Скорость вращения отопительного насоса можно изменить на клеммной коробке насоса.

Заводская настройка: Положение переключателя 3

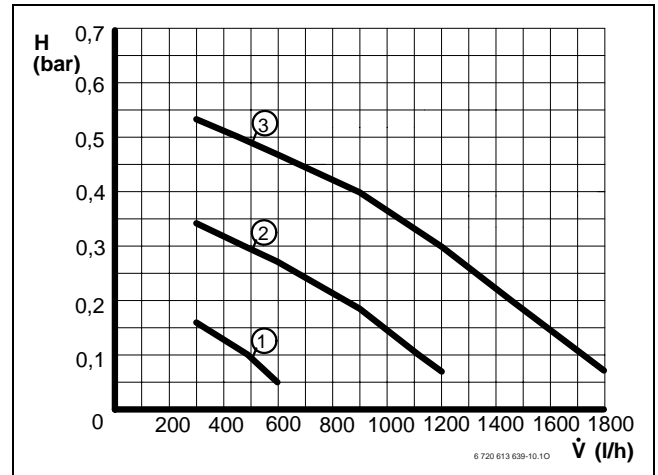


Рис 31 Характеристики насоса

- 1 Характеристическая кривая для положения переключателя 1
- 2 Характеристическая кривая для положения переключателя 2
- 3 Характеристическая кривая для положения переключателя 3
- H Остаточный напор на трубопроводную сеть
- V-dot Расход циркулирующей воды

Настроенная номинальная производительность отопительного котла	Рекомендованное положение переключателей
≤ 11 кВт	1 - 3
11 - 18 кВт	2 - 3
18 - 24 кВт	3

Таб. 10

8.3 Регулировка теплопроизводительности

Некоторые предприятия газоснабжения устанавливают базисную цену независимо от теплопроизводительности.

Теплопроизводительность может быть ограничена в диапазоне между минимальным и максимальным значением тепловой мощности в соответствии с удельным теплотреблением.



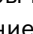


Для приготовления горячей воды или при загрузке бойлера при ограниченной теплопроизводительности также используется максимальная номинальная тепловая мощность.

Основной настройкой является максимальная номинальная тепловая мощность (= 100 %)

Максимальная теплопроизводительность для приготовления горячей воды соответствует максимальной тепловой мощности котла.

Для регулировки максимальной теплопроизводительности:

- ▶ Отвернуть уплотнительный винт измерительного штуцера давления перед форсунками (1) (→ стр. 34) и подсоединить U-образный манометр.
- ▶ Проверьте, котел должен быть включен.
- ▶ Установить регулятор температуры горячей воды  в среднее положение (→ рис. 32).
- ▶ Держите нажатой кнопку **reset** пока на экране мигает знак .
- ▶ Выбрать из таблицы на стр. 47 мощность в кВт и соответствующее давление перед форсунками.
- ▶ Вращая регулятор температуры подающей линии , установить нужное давление перед форсунками.

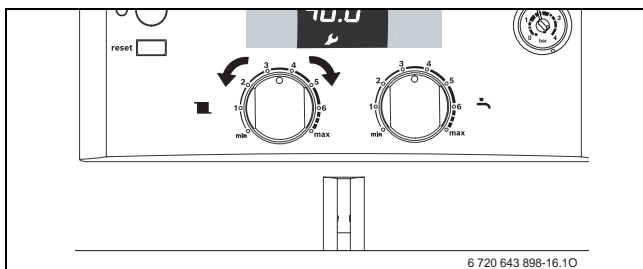


Рис 32

- ▶ Записать теплопроизводительность в кВт в акт сдачи котла в эксплуатацию (→ стр. 48).
- ▶ Держите нажатой кнопку **reset** до тех пор, когда на экране снова появится температура подающей линии. Измененные параметры будут сохранены.

8.4 Настройка переключателями DIP

Переключателями DIP можно выполнять следующие настройки котла:

Переключатели DIP	OFF (выкл.)	ON (вкл.)
1	Природный газ	Сжиженный газ
2	Теплопроизводительность котла 24 кВт	Не разрешено
3	Двухконтурный котёл (ZWA) или котёл (ZA) без бойлера	Котёл (ZSA) с бойлером
4	Двухконтурный котёл (ZWA)	Котёл (ZA) без бойлера или котёл (ZSA) с бойлером
5	Задержка срабатывания приготовления горячей воды 1 секунда	Задержка срабатывания приготовления горячей воды 3 секунды
6	Солнечный коллектор вкл.	Солнечный коллектор выкл.
7	Температура подающей линии минимум 45 °C	Не разрешено
8	Не разрешено	СТ версия 2

Таб. 11

Основная настройка ZWA...:

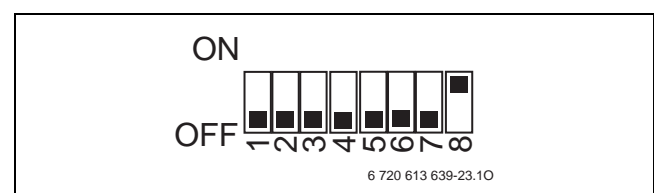


Рис 33

Основная настройка ZSA...:



Рис 34

- ▶ Отключить котел.
- ▶ Откинуть вниз Cotronic (→ глава 6.2.1) и открыть его (→ глава 6.2.2).
- ▶ Установить переключатели DIP подходящим инструментом.

8.5 Задержка срабатывания при запросе горячей воды (ZWA)

На спонтанное изменение давления в системе водоснабжения расходомер (гидротурбинка) может отреагировать как на отбор горячей воды.

Основная настройка 1 секунда.

Запаздывание срабатывания можно настроить на 3 секунды, для этого нужно установить переключатель DIP 5 в положение «ON» (→ глава 8.4).



Слишком большая задержка негативно отражается на комфортности.

9 Перенастройка на другой вид газа

Заводская настройка работающих на природном газе котлов соответствует ЕЕ-Н.

Настройка опломбирована изготовителем. Настройка на номинальную тепловую нагрузку и на минимальную тепловую нагрузку.

Природный газ Н (23)

- Котлы, предназначенные **для природного газа группы Н**, настроены изготовителем на индекс Воббе, равный 15 кВтч/м³, и давление подключения 13 мбар, после чего опломбированы

Если котел должен работать на газе, отличающемся от указанного на заводской табличке, то нужно установить комплект переналадки (→ глава 9.2).

9.1 Настройка подачи газа (природный и сжиженный газ)

9.1.1 Подготовка

- Откинуть Cotronic вниз (→ глава 6.2.1).



Использовать для настройки газа принадлежность № 8 719 905 029 0.

Настройку всегда следует выполнять вначале при максимальной, а затем при минимальной тепловой мощности.

- Для обеспечения теплоотдачи открыть вентили радиаторов или точку отбора горячей воды.

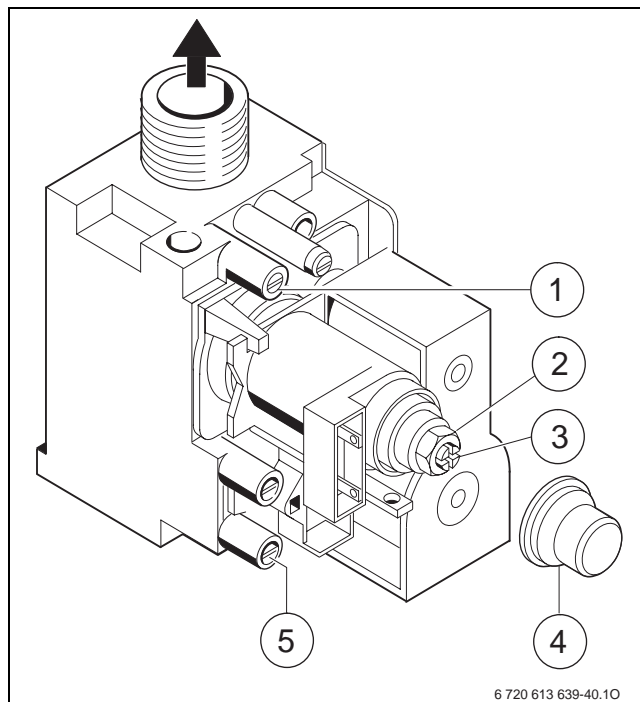

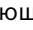



Рис 35



- Измерительный штуцер (давление перед форсунками)
- Регулировочный винт максимального расхода газа
- Регулировочный винт минимального расхода газа
- Крышка
- Штуцер для измерения давления подаваемого газа

9.1.2 Настройка давления перед форсунками


Давление газа перед форсункой при максимальной тепловой мощности



- ▶ Выключить котел и закрыть газовый кран.
- ▶ Отвернуть уплотнительный винт измерительного штуцера давления перед форсунками (1) и подсоединить U-образный манометр (→ рис. 35).
- ▶ Снять крышку (4).
- ▶ Открыть газовый кран и включить котел.
- ▶ Держите нажатой кнопку reset пока на экране мигает знак .
- ▶ Регулятор температуры подающей линии  и регулятор температуры горячей воды  перевести в положение максимума. Котел работает с максимальной теплопроизводительностью.
- ▶ Давление перед форсунками для положения «максимум» приведено в таблице на стр. 47. Установите давление перед форсунками регулировочным винтом максимального расхода газа (2). Поворот направо - больше газа, поворот налево - меньше газа.

Давление перед форсункой при минимальной тепловой мощности

- ▶ Регулятор температуры подающей линии  и регулятор температуры горячей воды  перевести в положение минимума. Котел работает с минимальной теплопроизводительностью.
- ▶ Давление перед форсунками (мбар) для положения «минимум» приведено в таблице 47. Установите давление перед форсунками регулировочным винтом (3).
- ▶ Проверить и при необходимости скорректировать установленное минимальное и максимальное значение.

Проверка сетевого давления газа

- ▶ Выключить газовый отопительный котел и закрыть газовый кран, снять U-образный манометр и затянуть пробку (3).
- ▶ Отвернуть уплотнительный винт измерительного штуцера подводимого давления газа (5) и подключить манометр.
- ▶ Открыть газовый кран и включить котел.
- ▶ Держите нажатой кнопку reset пока на экране мигает знак .

- ▶ Регулятор температуры подающей линии  и регулятор температуры горячей воды  перевести в положение максимума. Котел работает с максимальной теплопроизводительностью.
- ▶ Требуемое давление подаваемого газа проверить по таблице.

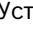

Вид газа	Номинальное давление [мбар]	Допустимый диапазон давления при макс. номинальной тепловой мощности [мбар]
Природный газ Н (23)	13	10.5 - 16
Сжиженный газ (пропан)	37	25 - 45
Сжиженный газ (бутан)	28 - 30	25 - 35

Таб. 12



При сетевом давлении ниже или выше указанных значений вводить в действие котел запрещается. Определить причину и устранить неисправность. Если это невозможно, то перекрыть подачу газа в котел и уведомить предприятие по газоснабжению.

Возврат к нормальному режиму работы

- ▶ Держите нажатой кнопку reset до тех пор, когда на экране снова появится температура подающей линии.
- ▶ Установить регулятор температуры подающей линии  и регулятор температуры горячей воды  на первоначальное значение.
- ▶ Выключить котел, закрыть газовый кран, отсоединить измеритель давления и завинтить пробку.
- ▶ Снова установить и опломбировать крышку.



Максимальная или минимальная номинальная мощность активна не более 10 минут. Затем отопительный котел автоматически переключается на нормальный режим работы.

9.2 Переоборудование на другой вид газа

Комплект переналадки на другой вид газа

Соблюдать инструкцию, входящую в комплект деталей для переоборудования на другой вид газа.

- ▶ Выключить котел кнопкой включения/выключения.
- ▶ Закрывать газовый кран.
- ▶ Снять кожух (см. раздел «Монтаж котла»).
- ▶ Снять крышку воздушной камеры (→ глава 12.2).
- ▶ Демонтировать горелку (→ рис. 36, поз. 2 и 8 /→ глава 12.2.1).
- ▶ Заменить форсунки (6).
- ▶ Установить горелку (→ рис. 36, поз. 2 и 8).
- ▶ Установить переключатели DIP по таблице 13.
- ▶ Проверить герметичность всех демонтированных/монтированных деталей.
- ▶ Под заводской табличкой приклеить наклейку с видом газа.

- ▶ Ввести котел в действие и выполнить настройку подачи газа в соответствии с главой 9.1.

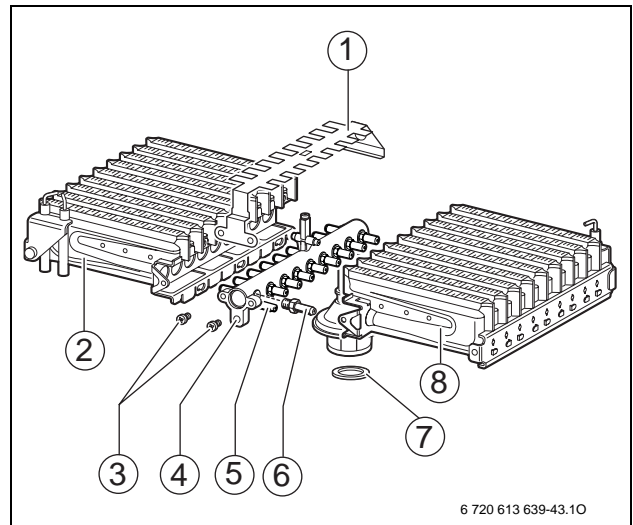






Рис 36

- 1 Распределитель теплового потока
- 2 Горелка (левая половина)
- 3 Винты крепления распределителя теплового потока
- 4 Газовый коллектор
- 5 Точки крепления коллектора форсунок
- 6 Форсунка
- 7 Уплотнение
- 8 Горелка (правая половина)

Котел	Переход на	Комплект переналадки	Положение переключателей DIP
ZWA 24-2 KD	Сжиженный газ	8 716 012 610 0	ON  OFF ← 1 2 3 4 5 6 7 8 <small>6 720 613 639-22.10</small>
ZWA 24-2 KD	Природный газ	8 716 012 641 0	ON  OFF ← 1 2 3 4 5 6 7 8 <small>6 720 613 639-23.10</small>
ZSA 24-2 KD	Сжиженный газ	8 716 012 610 0	ON  OFF ← 1 2 3 4 5 6 7 8 <small>6 720 643 898-14.10</small>
ZSA 24-2 KD	Природный газ	8 716 012 641 0	ON  OFF ← 1 2 3 4 5 6 7 8 <small>6 720 617 313-01 .10</small>

Таб. 13




10 Измерение параметров дымовых газов






В вашем распоряжении 10 минут для измерения параметров. После этого котел опять перейдет на нормальный режим работы.

10.1 Регулировка мощности котла

Для настройки **максимальной мощности котла**:




- ▶ Держите нажатой кнопку reset пока на экране мигает знак .
- ▶ Регулятор температуры подающей линии  и регулятор температуры горячей воды  перевести в положение максимума.



Для настройки **минимальной мощности котла**:

- ▶ Держите нажатой кнопку reset пока на экране мигает знак .
- ▶ Регулятор температуры подающей линии  и регулятор температуры горячей воды  перевести в положение минимума.

10.2 Измерение содержания CO в дымовых газах




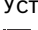

Для измерения необходим зонд со множеством отверстий.

- ▶ Для обеспечения теплоотдачи открыть вентили радиаторов или точку отбора горячей воды.
- ▶ Включить котел и подождать несколько минут.
- ▶ Открыть измерительное отверстие в трубе дымовых газов(если пригодное измерительное отверстие отсутствует, проделать его в соответствии с действующими предписаниями).
- ▶ Вставить многодырчатый зонд до упора в месте замера.
- ▶ Уплотнить измерительное отверстие в трубе дымовых газов.
- ▶ Держите нажатой кнопку reset пока на экране мигает знак .
- ▶ Регулятор температуры подающей линии  и регулятор температуры горячей воды  перевести в положение максимума. Котел работает с максимальной мощностью.
- ▶ Измерить содержание CO.
- ▶ Держите нажатой кнопку reset до тех пор, когда на экране снова появится температура подающей линии.

- ▶ Установить регулятор температуры подающей линии  и регулятор температуры горячей воды  на первоначальное значение.
- ▶ Отключить котел.
- ▶ Вынуть многодырчатый зонд.
- ▶ Закрыть измерительное отверстие в трубе дымовых газов.

10.3 Измерение потерь тепла с уходящими дымовыми газами

Для проведения замеров требуется зонд для измерения дымовых газов и датчик температуры воздуха для горения.

- ▶ Для обеспечения теплоотдачи открыть вентили радиаторов или точку отбора горячей воды.
- ▶ Включить котел и подождать несколько минут.
- ▶ Открыть измерительное отверстие в трубе дымовых газов(если пригодное измерительное отверстие отсутствует, проделать его в соответствии с действующими предписаниями).
- ▶ Измерительный зонд вставить в трубу дымовых газов и найти положение с максимальной температурой дымовых газов.
- ▶ Уплотнить измерительное отверстие в трубе дымовых газов.
- ▶ Датчик температуры воздуха для горения расположить примерно на 100 мм ниже под отопительным котлом.
- ▶ Держите нажатой кнопку reset пока на экране мигает знак .
- ▶ Регулятор температуры подающей линии  и регулятор температуры горячей воды  перевести в положение максимума. Котел работает с максимальной мощностью.
- ▶ Измерить значение потерь тепла с дымовыми газами или теплотехнический КПД при температуре котла 60 °С.
- ▶ Держите нажатой кнопку reset до тех пор, когда на экране снова появится температура подающей линии.
- ▶ Установить регулятор температуры подающей линии  и регулятор температуры горячей воды  на первоначальное значение.
- ▶ Отключить котел.
- ▶ Вынуть зонд для измерения дымовых газов из трубы дымовых газов
- ▶ Закрыть измерительное отверстие в трубе дымовых газов.

11 Защита окружающей среды

Защита окружающей среды является основным принципом предприятий концерна Bosch.

Качество продукции, рентабельность и защита окружающей среды являются для нас равными по приоритетности целями. Наше предприятие строго следует законам и предписаниям по защите окружающей среды.

Для защиты окружающей среды мы используем наилучшие технологии и материалы с учетом экономических аспектов.

Упаковка

Мы принимаем участие во внутригосударственных системах утилизации упаковок, которые обеспечивают оптимальный замкнутый цикл использования материалов. Все применяемые нами упаковочные материалы являются экологически безвредными и многократно используемыми.

Старые котлы

Снятые с эксплуатации котлы содержат материалы, которые подлежат переработке для повторного использования.

Конструктивные компоненты легко разбираются, а полимерные материалы имеют маркировку. Это позволяет отсортировать различные компоненты и направить их на вторичную переработку или в утиль.

12 Проверка/техобслуживание

Чтобы сократить до минимума расход газа и загрязнение окружающей среды в течение длительного периода эксплуатации котла, мы рекомендуем заключить со специализированной фирмой договор на ежегодную проверку котла и техобслуживание.



ОПАСНО: Опасность взрыва!

- ▶ Перед проведением работ с газовым оборудованием закрыть газовый кран.
- ▶ После завершения работ проверить отсутствие утечек в газовом оборудовании.



ОПАСНО: Опасность отравления!

- ▶ После завершения работ проверить отсутствие утечек в элементах отвода дымовых газов.



ОПАСНО: Удар электрическим током!

- ▶ Перед выполнением работ на электрических узлах обязательно отключить напряжение питания (предохранитель, выключатель низкого напряжения).

Cotronic

Неисправность какого-либо узла показывается на температурной индикации.

Cotronic контролирует работу всех регулирующих и управляющих элементов, а также элементов безопасности.

Для лучшего доступа можно откинуть Cotronic вниз (→ глава 6.2.1).



ВНИМАНИЕ: Протечки воды могут повредить Cotronic.

- ▶ Накройте Cotronic перед проведением работ с водопроводящей арматурой.

Важные указания



Перечень неполадок приведен на стр. 46.

- Необходимы следующие измерительные котлы:
 - электронный прибор для измерения содержания CO₂, O₂, CO и температуры дымовых газов
 - Измеритель давления на 0 - 60 мбар (с разрешением минимум 0,1 мбар)
- Специальные инструменты не требуются.
- Допустимые сорта смазок:
 - Для элементов, находящихся в контакте с водой: Unisilikon L 641
 - Резьбовые соединения: HFt 1 v 5.
- ▶ В качестве теплопроводящей пасты использовать 8 719 918 658-0.
- ▶ Применяйте только оригинальные запасные части!
- ▶ Заказ запасных частей осуществляется в соответствии с каталогом.
- ▶ Демонтированные уплотнения и кольца круглого сечения заменить новыми деталями.



Для очистки деталей котла использовать исключительно неметаллические щетки!

После проверки/техобслуживания

- ▶ Затянуть все ослабленные резьбовые соединения.
- ▶ Включить котел (→ стр. 26).
- ▶ Проверить отсутствие утечек в местах разъединения.

12.1 Контрольный лист для проверки/техобслуживания (протокол проверки/техобслуживания)

		Дата							
1	У котлов ZWA проверить фильтр в трубе холодной воды (→ стр. 42).								
2	Визуальный контроль системы подачи воздуха для горения/отвода дымовых газов.								
3	Проверка поддона горелки, форсунок и горелки, (→ стр. 41).								
4	Проверка нагревательного блока (→ стр. 42).								
5	Проверка сетевого давления газа, (→ стр. 35).	мбар							
6	Проверка настройки подачи газа, (→ стр. 34).								
7	Контроль герметичности газового и водяного контура, (→ стр. 22).								
8	Проверка предварительного давления в расширительном баке в соответствии со статической высотой системы отопления.	мбар							
9	Проверка рабочего давления отопительной системы, (→ стр. 44).	мбар							
10	Проверка герметичности автоматического воздушного клапана и свободного хода крышки.								
11	Проверка электропроводки на отсутствие повреждений.								
12	Проверка настроек регулятора отопления.								
13	Проверка оборудования, входящего в систему отопления, например, бойлера и т.д.								

Таб. 14

12.2 Описание различных рабочих шагов

12.2.1 Очистка поддона горелки, форсунок и горелки

- ▶ Ослабить два верхних винта (1) и два барашковых винта (2) по бокам.
- ▶ Выдвинуть крышку камеры горелки (3) вперед.

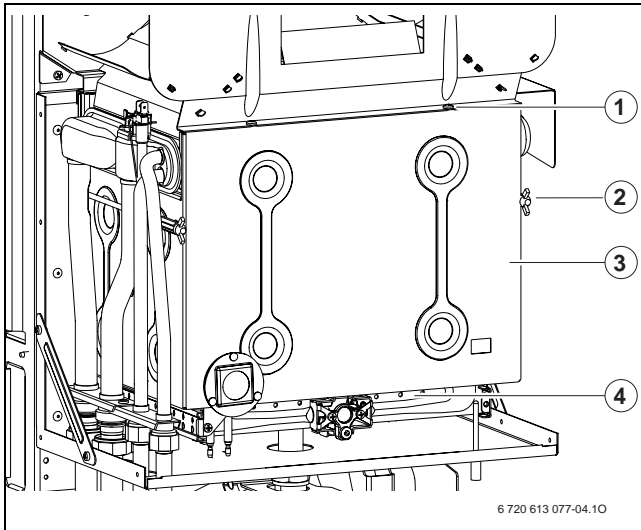


Рис 37 Открывание горелки

- 1 Верхние винты крышки камеры сгорания
- 2 Крышка камеры сгорания
- 3 Нижние винты крышки камеры сгорания
- 4 Группа горелок

- ▶ Осторожно снять соединитель с запального электрода (1) (→ рис. 39).
- ▶ Осторожно вынуть штекерный соединитель на электроде контроля пламени (5).
- ▶ Отвинтить крепежный уголок (3).
- ▶ Ослабить накидную гайку под горелкой и осторожно снять узел горелки (4).

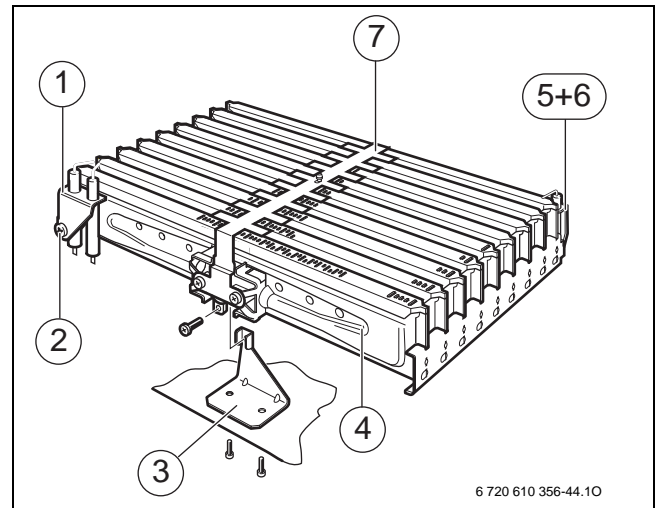


Рис 38 Узел горелки

- 1 Узел запального электрода
- 2 Крепежный винт узла запального электрода
- 3 Крепежный уголок
- 4 Узел горелки
- 5 Электрод контроля пламени
- 6 Крепежный винт электрода контроля пламени
- 7 Перемычка перекрестного розжига

- ▶ Снять винты (11) (→ рис. 39).
- ▶ Снять перемычку перекрестного розжига (7).
- ▶ Вывинтить винты в точках крепления (9). Снять левую и правую части горелки (12 и 8) с коллектора форсунок (10).
- ▶ Очистить горелку щеткой, чтобы убедиться в отсутствии загрязнения на ламелях и форсунках. **Ни в коем случае не очищать форсунки металлической щеткой.**
- ▶ Проверить настройки подачи газа (→ стр. 34).

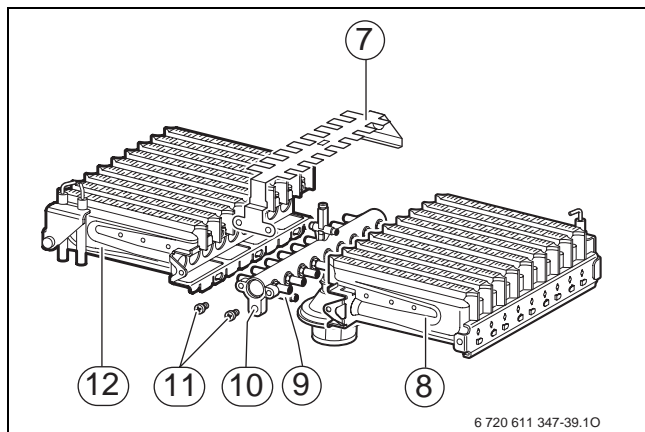


Рис 39

- 7 Перемычка перекрестного розжига
- 8 Горелка (правая часть)
- 9 Точки крепления для коллектора форсунок
- 10 Коллектор форсунок
- 11 Винты для крепления перемычки перекрестного розжига
- 12 Горелка (левая часть)

12.2.2 Очистка нагревательного блока

- ▶ Снять переднюю стенку камеры сгорания и горелку (→ рис. 37).
- ▶ Снять кабели, развинтить резьбовые соединения и выдвинуть нагревательный блок вперед.
- ▶ Погрузить нагревательный блок в воду, очистить его моющим средством, а затем снова установить.
- ▶ Осторожно выпрямить согнувшиеся ламели на нагревательном блоке.

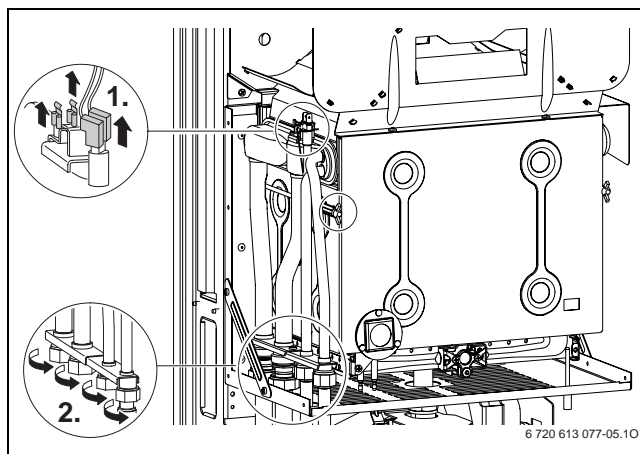


Рис 40

12.2.3 Сетчатый фильтр в трубе холодной воды (ZWA)

- ▶ Открутить трубу холодной воды и проверить сетку на загрязненность.

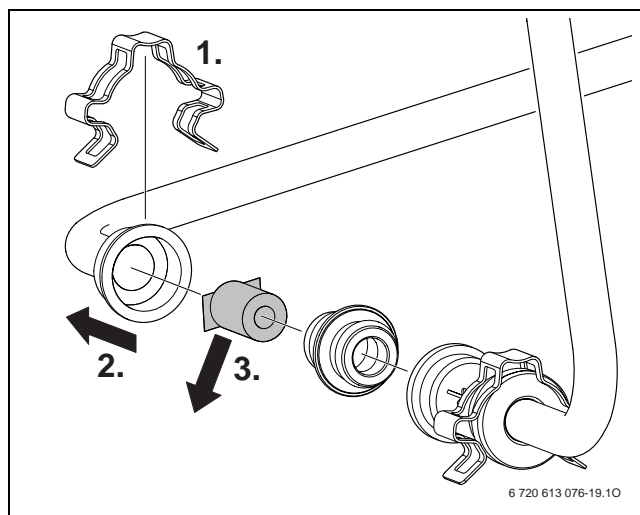


Рис 41

12.2.4 Газовая арматура

- ▶ Демонтировать горелку/присоединительный патрубок(→ глава 12.2.1).
- ▶ Разъединить электрические штекерные соединения.
- ▶ Открутить трубу подачи газа.
- ▶ Открутить два винта, газовую арматуру протолкнуть железным крепёжным листом наверх и снять с винтов.

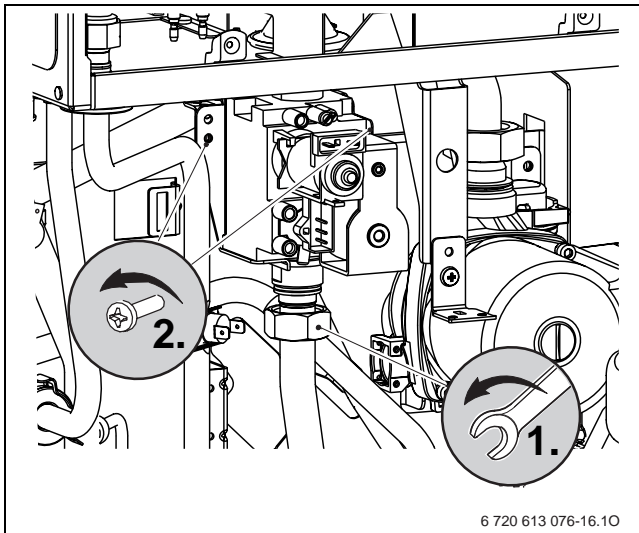


Рис 42

12.2.5 Проверка контроля тяги

Контроль тяги (2) на защитном коллекторе дымовых газов, →стр. 10.

- ▶ Включить котел и ввести его в действие.
- ▶ Настроить котел на макс. номинальную тепловую мощность, (→ стр. 37).
- ▶ Поднять трубу для отвода дымовых газов и закрыть пластиной патрубок подключения трубы для отвода дымовых газов.
- ▶ Спустя менее 2 минут котел отключается. На индикации температуры мигает **A4**.
- ▶ Снять пластину и вновь установить трубу для отвода дымовых газов. Прибл. через 20 минут котел автоматически возобновляет работу.



Вы можете сбросить 20-минутную задержку включения, выключив и снова включив котел соответствующей кнопкой.

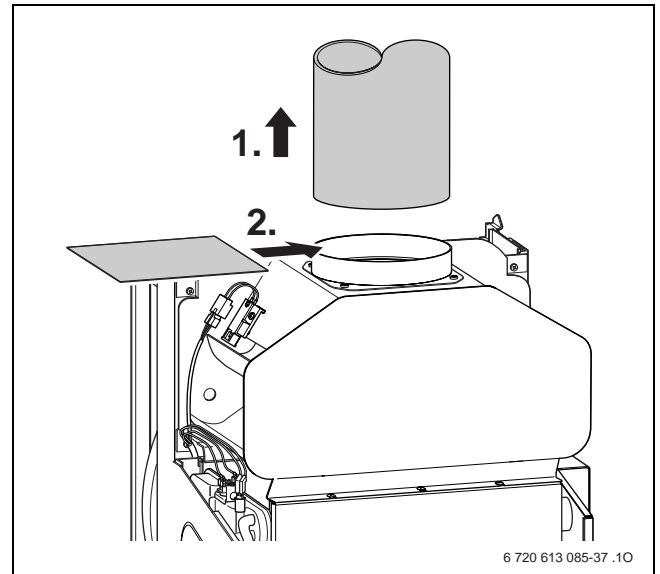


Рис 43

Контроль тяги (6) на камере сгорания, → стр. 10.

- ▶ Включить котел и ввести его в действие.
- ▶ Настроить котел на максимальную номинальную теплопроизводительность, (→ страница 37) и прогнать в течение 10 минут.
- ▶ Установить пластину между предохранителем потока.
- ▶ По истечению примерно 10-12 минут котел отключится. На индикации температуры мигает **A6**.
- ▶ Удалить пластину. Котел вновь включается.



Если в течение 5 минут котел выключить, то его повторное включение произойдет только через 20 минут.

- ▶ Вернуться к стандартному режиму работы, → стр. 35.

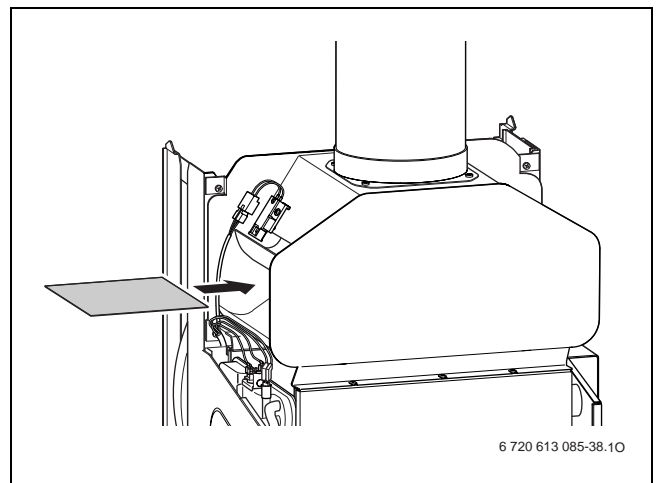


Рис 44

12.2.6 Проверка предохранительного клапана системы отопления

Его назначение заключается в том, чтобы предохранять отопительную систему и всю установку от возможного избыточного давления. Заводская настройка обеспечивает срабатывание клапана, когда давление в замкнутом контуре достигнет примерно 3 бар.



ОСТОРОЖНО:

- ▶ Предохранительный клапан ни в коем случае не закрывать.
- ▶ Сток предохранительного клапана проложить по нисходящей.

- ▶ Предохранительный клапан повернуть влево до срабатывания.
Из сливной трубы должна потечь вода.

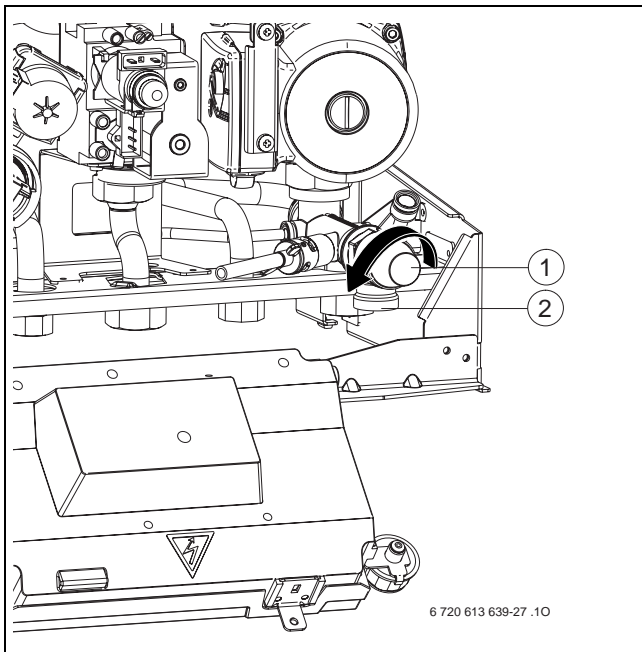


Рис 45 Предохранительный клапан

- 1 Предохранительный клапан
- 2 Сливная труба

12.2.7 Проверка расширительного бака (дополнительно см. стр. 31)

При ежегодной проверке расширительного бака необходимо:

- ▶ Сбросить давление в котле.
- ▶ При необходимости установить предварительное давление в расширительном баке в соответствии со статической высотой системы отопления.

12.2.8 Регулировка давления наполнения системы отопления



ВНИМАНИЕ: Котел может быть поврежден.

- ▶ Добавлять воду допускается только тогда, когда котел находится в холодном состоянии.

Показания манометра

1 бар	Минимальное давление наполнения (при холодной системе)
1 - 2 бара	Оптимальное давление наполнения
3 бар	Максимальное давление наполнения при максимальной температуре горячей воды не должно быть превышено (открывается предохранительный клапан).

Таб. 15

- ▶ Если стрелка указателя стоит ниже 1 бар (при холодной системе): долить воду, пока стрелка индикатора снова не покажет 1-2 бар.



Перед тем, как доливать воду, наполнить шланг водой. Этим предотвращается попадание воздуха в воду системы отопления.

- ▶ Если давление не поддерживается: проверить расширительный бак и систему отопления на герметичность.

12.2.9 Проверка электропроводки

- ▶ Проверить электропроводку на отсутствие механических повреждений и заменить дефектные кабели.

12.2.10 Очистка других элементов конструкции

- ▶ Прочистить электроды. При наличии признаков износа заменить электроды новыми.

12.3 Опорожнение газового настенного котла

Отопительный контур

Для опорожнения системы отопления в самой низкой точке системы должен быть монтирован спускной кран.

Для опорожнения отопительного котла:

- ▶ Открыть сливной кран (1) и слить воду отопительной системы через подсоединенный шланг.

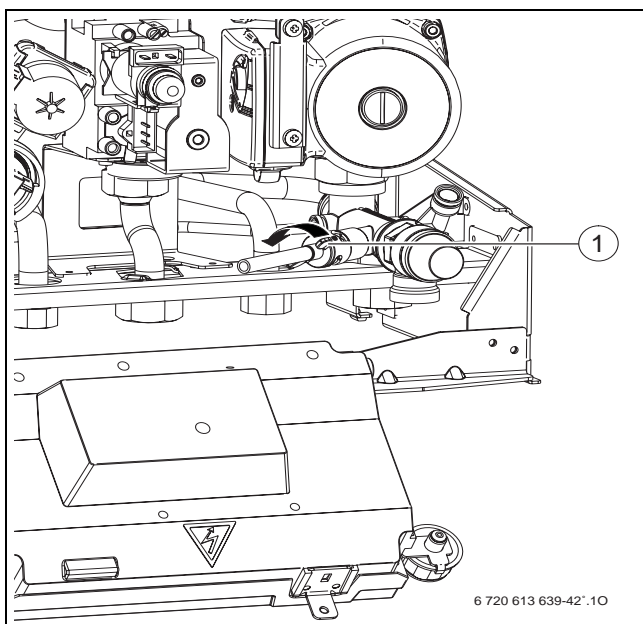


Рис 46

13 Приложение

13.1 Неисправности

Код неисправности (мигает)	Описание	Устранение
A4	Утечка дымовых газов из прерывателя тяги.	Проверить обрыв датчика температуры дымовых газов и соединительного провода.
	Не распознан датчик температуры дымовых газов.	Проверить отвод дымовых газов.
A6	Утечка дымовых газов в камере сгорания.	Проверить отвода дымовых газов.
	Не распознан датчик температуры на камере сгорания.	Проверить теплообменник на отсутствие загрязнений. Проверить датчик температуры в камере горелки и соединительный кабель на отсутствие повреждений.
A7	Датчик температуры горячей воды неисправен. (ZWA)	Проверить датчик температуры и соединительный кабель на отсутствие повреждений или короткого замыкания.
Ad	Не опознан температурный датчик бойлера. (ZSA)	Проверить датчик температуры и соединительный кабель.
b1	Неправильная настройка переключателей DIP	Исправить настройку переключателей DIP
CE	Слишком быстрое повышение температуры подающей линии (контроль перепада). Режим нагрева прекращается на две минуты.	Проверить давление в системе, при необходимости долить воду.
		Устранить блокировку насоса.
E2	Датчик температуры в подающей линии не работает.	Проверить датчик температуры и соединительный кабель.
E9	Сработал ограничитель температуры теплообменника.	Проверить давление в системе, датчики температуры, проверить работу насосов и предохранитель на электронной плате, удалить воздух из котла.
EA	Пламя не обнаружено.	Газовый кран открыт? Проверить давление в газовой сети, сетевое подключение, пусковой электрод с кабелем и ионизационный электрод с кабелем.

Таб. 16

13.2 Заданные параметры подачи газа

Давление перед форсунками при указанной мощности		Группа газа		
Мощность (кВт)	Нагрузка (кВт)	Природный газ	Пропан	Бутан
		G20 (мбар)	G31 (мбар)	G30 (мбар)
7.8	8.90	1.30	4.90	3.60
9.5	10.80	1.89	7.10	5.27
10.7	12.15	2.38	8.88	6.62
11.9	13.48	2.91	10.83	8.12
12.6	14.26	3.24	12.04	9.06
14.4	16.25	4.15	15.38	11.68
15.6	17.57	4.82	17.78	13.59
16.8	18.88	5.52	20.31	15.62
18.0	20.15	6.26	-	-
18.0	20.19	-	22.96	17.77
19.2	21.44	7.04	-	-
19.2	21.49	-	25.71	20.04
20.4	22.73	7.85	-	-
20.4	22.79	-	28.57	22.42
21.6	24.01	8.70	-	-
21.6	24.08	-	31.51	24.91
22.0	24.40	8.90	-	-
22.9	25.48	-	34.79	27.71
23.1	25.70	-	35.40	28.20
24.0	26.70	10,5	-	-

Таб. 17

15 ГАРАНТИЙНЫЙ ТАЛОН

Тип оборудования:		Заводской и Серийный номер:	FD
-------------------	--	-----------------------------	-----------

Название, адрес, телефон фирмы продавца: (место для печати)

Дата продажи:	Фамилия и подпись Продавца:
----------------------	-----------------------------

Адрес установки оборудования:
Телефон:

Данные мастера, осуществившего **пуск и наладку**¹⁾ оборудования:

Фамилия: _____ Имя: _____

Номер сертификата:

Дата пуска оборудования:	Подпись мастера: (место для печати)
---------------------------------	---

1) пусконаладочные работы производятся специалистами уполномоченных Продавцом и/или Изготовителем сервис-ных организации, перечень которых указан в приложении к гарантийному талону и/или на сайте www.bosch-tt.ru.

Замечания при пуске:
Установленные принадлежности:

Настоящим подтверждаю, что котел пущен в эксплуатацию, работает исправно, инструктаж по правилам эксплуатации и технике безопасности проведен. Инструкция по эксплуатации оборудования получена, содержание доведено и понятно, с требованиями эксплуатации согласен и обязуюсь выполнять. С гарантийными обязательствами Изготовителя ознакомлен и согласен.

Подпись Покупателя:

ВЫПОЛНЕНИЕ ПЛАНОВОГО ТЕХНИЧЕСКОГО ОБСЛУЖИВАНИЯ²⁾

№ п/п	Дата	Номер/дата договора на ТО	Замечания при выполнении планового технического обслуживания	Номер сертификата	Подпись мастера

2) после 12 (двенадцати) месяцев с начала эксплуатации, и в течение 2 месяцев, необходимо произвести плановое техническое обслуживание оборудования.

ВЫПОЛНЕНИЕ ГАРАНТИЙНЫХ РАБОТ

№ п/п	Дата	Номер гарантийного акта	Номер сертификата мастера	Подпись мастера

№	№	№
Дата пуска:	Дата пуска:	Дата пуска:
Заводской № FD	Заводской № FD	Заводской № FD
Номер сертификата:	Номер сертификата:	Номер сертификата:
Подпись мастера ³⁾ :	Подпись мастера ³⁾ :	Подпись мастера ³⁾ :
Дата планового ТО:	Дата планового ТО:	Дата планового ТО:
Номер сертификата:	Номер сертификата:	Номер сертификата:
Подпись мастера ⁴⁾ :	Подпись мастера ⁴⁾ :	Подпись мастера ⁴⁾ :
Дата ремонта:	Дата ремонта:	Дата ремонта:
Подп. клиента:	Подп. клиента:	Подп. клиента:
3) ставится в день пуска оборудования	3) ставится в день пуска оборудования	3) ставится в день пуска оборудования
4) ставится в день ремонта оборудования	4) ставится в день ремонта оборудования	4) ставится в день ремонта оборудования

ГАРАНТИЙНЫЕ ОБЯЗАТЕЛЬСТВА

1. Гарантия предоставляется на четко определенные характеристики товара или отсутствие недостатков согласно соответствующему уровню техники.
2. Гарантийные сроки.
 - 2.1. Срок гарантии завода изготовителя — 24 месяца с даты ввода оборудования в эксплуатацию, но не более 28 месяцев соответственно с даты поставки оборудования конечному Потребителю.
При обязательном соблюдении следующих условий:
 - монтаж оборудования производился специалистами организации, имеющей соответствующие лицензии на проведение данного вида работ, персонал организации аттестован и имеет необходимые допуски;
 - пусконаладочные работы производились специалистами уполномоченных Продавцом и/или Изготовителем сервисных организации, перечень которых указан в приложении к гарантийному талону и/или на сайте www.bosch-tt.ru, при ее отсутствии или недостоверности вы можете обратиться в торгующую организацию или к уполномоченной изготовителем организации (контактная информация указана ниже). А так же составлен акт о проведении пусконаладочных работ и/или в наличие соответствующее подтверждение этому в гарантийном талоне;
 - оборудование установлено с соблюдением действующих строительных норм и правил (СНиП), государственных стандартов (ГОСТ), местных норм, а так же предписаний инструкции по монтажу;
 - после 12 (двенадцати) месяцев с начала эксплуатации оборудования, в течение 2 месяцев, необходимо произвести плановое техническое обслуживание оборудование с соответствующей отметкой в гарантийном талоне уполномоченной Продавцом и/или Изготовителем сервисной организацией;
 - до монтажа, оборудование должно храниться в теплом сухом помещении.
 - 2.2. Гарантийный срок на замененные после истечения гарантийного срока узлы и агрегаты, а также на запасные части составляет 6 месяцев.
3. Претензии на удовлетворение гарантийных обязательств не принимаются в случаях, если:
 - 3.1. Поставка оборудования произведена через неуполномоченных БОШ представителей, отсутствует сертификат соответствия.
 - 3.2. Выявлено повреждение или удаление заводского серийного номера оборудования.
 - 3.3. Внесены конструктивные изменения в оборудование, без согласования с уполномоченной БОШ на проведение подобных работ, организацией.
 - 3.4. На оборудование устанавливаются детали чужого производства.
 - 3.5. Не соблюдаются правила по монтажу и эксплуатации оборудования Производителя.
 - 3.6. Вмешательство в оборудование неуполномоченных лиц и/или организаций.
 - 3.7. Неисправность является следствием:
 - неправильной эксплуатации;
 - подключения оборудования к коммуникациям и системам (электроснабжения, водопроводная сеть, газоснабжение, дымоход, и т.д.) не соответствующим ГОСТ, требованиям СНиП и предписаниям инструкций по монтажу и эксплуатации изделия;
 - использованием энерго- и теплоносителей несоответствующих ГОСТ, требованиям СНиП и предписаниям инструкций по монтажу и эксплуатации изделия;
 - попадания в изделие посторонних предметов, веществ, жидкостей, животных, насекомых и т.д.
 - 3.8. Механические повреждения получены в период доставки от точки продажи до места монтажа, монтажа, эксплуатации.
4. БОШ также не несет ответственности за изменение состояния или режимов работы Оборудования в результате ненадлежащего хранения, а также действия обстоятельств непреодолимой силы.
5. Гарантия не распространяется на расходные материалы.
6. БОШ не несет никаких других обязательств, кроме тех, которые указаны в настоящих "Гарантийных обязательствах".

Срок службы – 12 лет.

В интересах Вашей безопасности:

Монтаж, пуск, ремонт и обслуживание должны осуществляться только специалистами, обученными и аттестованными производителем оборудования.


Для надежной и безопасной работы оборудования рекомендуется установка фильтров на подаче газа и воды (горячего водоснабжения), электрической разделительной проставки на магистрали подключения газа, обязательная установка фильтра на обратном трубопроводе системы отопления, а так же рекомендуется использование источника бесперебойного питания или стабилизатора напряжения, применение систем водоподготовки в системе отопления. Убедитесь, что оборудование соответствует системе, к которой подключается или в которую должно быть установлено. Параметры топлива и электрической сети совпадают с указанными в инструкции эксплуатации.

Гарантийные обязательства Изготовителя мне разъяснены, понятны и мною полностью одобрены.

Подпись Покупателя:

ООО "Роберт Бош", РОССИЙСКАЯ ФЕДЕРАЦИЯ, 129515 Москва, ул. Ак. Королева, д.13, стр. 5,
Тел. +7 495 935 7197, Факс +7 495 935 7198, e-mail: service@ru.bosch.com; www.bosch-tt.ru

Для записей



ООО «Роберт Бош»
Термотехника
ул. Ак. Королева, 13, стр.5
129515 Москва, Россия

www.bosch-tt.ru