

BAXI

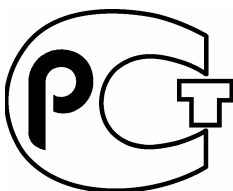
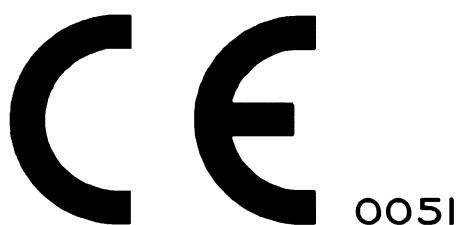
LUNA 240

LUNA 280

LUNA 310

**Высокопроизводительные настенные
газовые котлы**

*Руководство по установке
и эксплуатации
(паспорт изделия)*



МП02



Компания **BAXI S.p.A.** - один из европейских лидеров по производству отопительных и водонагревательных систем для домашнего пользования (настенных газовых котлов, напольных котлов, электрических водонагревателей). Компания имеет сертификат CSQ, удостоверяющий соответствие нормам UNI EN ISO 9001. Стандарты, предусмотренные в нормах UNI EN ISO 9001, охватывают все этапы организации производства. Сертификат UNI EN ISO 9001 гарантирует Вам следующее. Система контроля качества, применяемая на заводе BAXI S.p.A. в городе Bassano del Grappa (Бассано дель Граппа), где изготовлен ваш котел, отвечает самым строгим мировым стандартам.

Уважаемый покупатель!

Мы убеждены, что приобретенное Вами изделие будет соответствовать всем Вашим требованиям. Приобретение одного из изделий **BAXI** отвечает вашим ожиданиям: хорошая работа, простота и легкость пользования.

Сохраните это руководство, и пользуйтесь им в случае возникновения какой-либо проблемы. В данном руководстве Вы найдете полезные сведения, которые помогут Вам правильно и эффективно использовать Ваше изделие.

Элементы упаковки (пластиковые пакеты, полистирол и т.д.) необходимо беречь от детей, т.к. они представляют собой потенциальный источник опасности.

Хотя это руководство мы готовили с большой тщательностью, в нем могут быть некоторые неточности. Если Вы их заметите, просим вас сообщить о них, чтобы в будущем мы могли бы исправить данные неточности.

На котлах **BAXI** нанесена маркировка CE. Котлы соответствуют требованиям, изложенным в следующих нормативах:

- Газовый норматив 90/396/СЕЕ
- Норматив по производительности 92/42/СЕЕ
- Норматив по электромагнитной совместимости 89/336/СЕЕ
- Норматив по низким напряжениям 73/23/СЕЕ

Компания BAXI S.p.A., постоянно работая над совершенствованием предлагаемой продукции, оставляет за собой право без предварительного уведомления вносить необходимые технические изменения в свою продукцию. Настоящее руководство поставляется в качестве информативной поддержки и не может считаться контрактом в отношении третьих лиц.

BAXI S.p.A.
36061 Bassano del Grappa (VI) Italia
Via Trozzetti, 20
Tel. 0424 517111
Telefax 0424 38089

Компания «**БАКСИ**»
Представительство в России
Тел./факс +7 095 101-39-14
E-mail: service@baxi.ru
Сайт: www.baxi.ru



СОДЕРЖАНИЕ

Руководство для пользователя

стр

1. Подготовка к установке.....	4
2. Подготовка к первому пуску.....	4
3. Пуск котла.....	4
4. Регулирование температуры в помещении.....	5
5. Регулирование температуры горячей воды.....	5
6. Заполнение системы	5
7. Выключение котла.....	5
8. Выключение на длительный период. Защита от замерзания.....	6
9. Перевод котла на другой тип газа.....	6
10. Система безопасности: индикаторы и срабатывание.....	6
11. Указания по уходу.....	6

Руководство для установщика

1. Общие сведения.....	7
2. Проверки перед установкой котла.....	7
3. Установка котла.....	8
4. Габариты котла.....	9
5. Присоединительная арматура, идущая с котлом.....	10
6. Монтаж дымохода и воздуховода (для моделей с принудительной тягой).....	10
7. Подключение к электропитанию.....	14
8. Установка комнатного термостата.....	15
9. Подключение таймера.....	15
10. Порядок перевода котла на другой тип газа и настройки давления.....	15
11. Устройства регулирования и предохранительные устройства.....	19
12. Регулировка электронной платы.....	20
13. Расположение электрода зажигания и электрода-датчика пламени.....	20
14. Контроль отходящих газов.....	20
15. Характеристики насоса.....	21
16. Очистка вторичного теплообменника ГВС от накипи.....	21
17. Демонтаж вторичного теплообменника системы ГВС.....	21
18. Очистка фильтра на входе холодной воды.....	22
19. Функциональные схемы.....	23
20. Схемы электрических соединений.....	25
21. Подключение газового клапана и электророзжига.....	29
22. Присоединение бойлера (накопительного бака для горячей воды).....	29
23. Присоединение датчика наружной температуры.....	31
24. Выписка из норм и правил ЕС для газовых котлов.....	32
25. Технические данные.....	35



Руководство для пользователя

1. Подготовка к установке

Котел предназначен для нагрева воды не выше температуры кипения при атмосферном давлении. Он подключается к системе отопления и к системе приготовления горячей воды в соответствии с его характеристиками и мощностью. Котел должен устанавливаться квалифицированным специалистом. Обязательно выполняются следующие операции:

- Тщательно промыть систему отопления, очистить все трубы и удалить все отложения
- Внимательно проверить, чтобы котел был настроен на соответствующий тип газа. Сверьтесь по сведениям на упаковке и на идентификационной табличке на самом агрегате.
- Убедитесь, что дымоход не загромождается, и что никакой другой аппарат не присоединен к этому же дымоходу (за исключением случая, когда этот дымоход специально сделан так, чтобы отводить газы от нескольких аппаратов в соответствии с действующими нормативами).
- в случае если котел присоединяется к уже имеющемуся дымоходу, последний необходимо тщательно прочистить, чтобы при работе котла продукты сгорания не задерживались в дымоходе и не создавали тем самым опасную ситуацию.

2. Подготовка к первому пуску

Первый розжиг котла должен производиться квалифицированным специалистом. Необходимо убедиться в следующем:

- Параметры котла по электропитанию, воде и газу соответствуют имеющимся системам электро-, водо-, и газоснабжения.
 - Установка произведена в соответствии с действующими нормативами
 - Аппарат правильно подключен к электропитанию и заземлению
- При несоблюдении вышеперечисленных требований гарантия от завода-изготовителя теряет свою силу. Перед первым пуском снимите с котла целлофановую защитную пленку. Чтобы не повредить окрашенные поверхности, во время мытья и чистки поверхностей не используйте жесткие инструменты или абразивные моющие средства.

3. Пуск котла

Гарантийные обязательства, выполняются организацией, осуществившей первый пуск котла. Данная организация должна иметь установленные законом лицензии. Начало гарантийного срока наступает с момента первого пуска. Для осуществления первого пуска и последующего обслуживания котла рекомендуем Вам обращаться в авторизованные сервисные центры ВАХИ ("БАКСИ"). Адреса и телефоны сервисных центров спрашивайте в торгующей организации.

Для правильного зажигания горелки нужно:

- подключить котел к электросети
 - открыть газовый кран
 - открыть запорные краны систем отопления и водоснабжения.
 - поставить переключатель режимов (1) соответственно на летний (☀) или зимний (❄) режим.
- Для увеличения температуры регулятор повернуть вправо, для уменьшения - влево. При работе в летнем режиме (☀) горелка и насос запускаются только при отборе горячей воды.

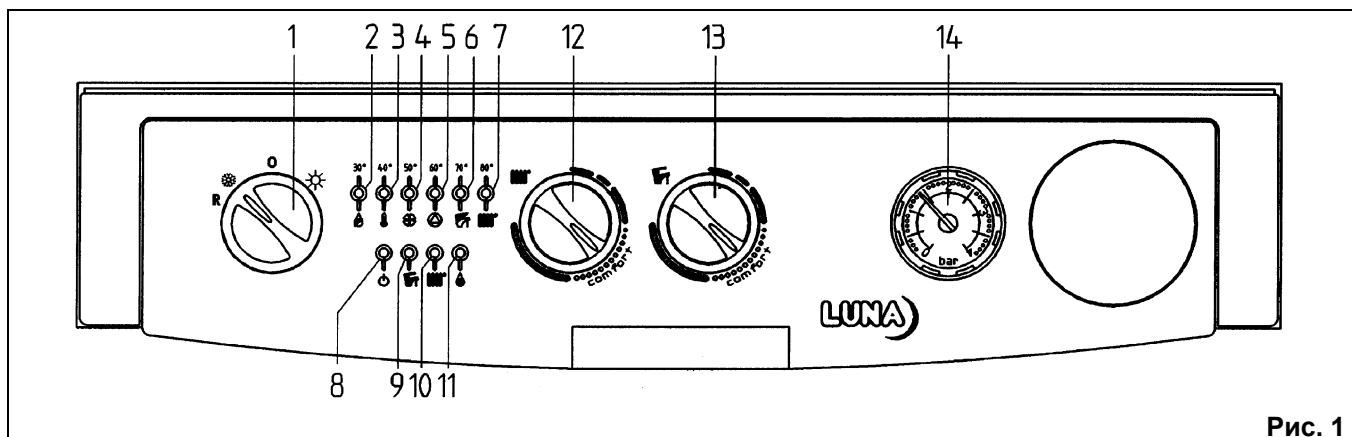


Рис. 1



На панели управления котлов LUNA 1.240 i, LUNA 1.240 Fi, LUNA 1.310 Fi ручка регулировки горячей воды (13) отсутствует. Когда переключатель режимов (1) установлен на "лето" (☀), включены только системы безопасности - от замерзания и от блокировки насоса. При установке бойлера (накопителя для горячей воды) BAXI обратитесь также к прилагаемой к бойлеру инструкции.

Внимание! При первом розжиге горелка может загораться не сразу (пока не выйдет воздух из газовых труб), вызывая "блокировку" котла. В этом случае мы рекомендуем повторять процедуру зажигания, пока газ не дойдет до горелки. Для сброса блокировки ручку (1) кратковременно перевести в положение (R) (см. рис.4).

4. Регулирование температуры в помещении

Для регулировки температуры в комнате, можно использовать комнатный термостат. Если комнатный термостат не установлен, температуру в комнате можно регулировать ручкой регулирования температуры воды в системе отопления (позиция 5, рис.1). Чтобы увеличить температуру, поверните ручку по часовой стрелке, а чтобы уменьшить – против часовой стрелки. Электронная модуляция обеспечивает нагрев воды до установленной температуры, изменяя подачу газа к горелке в зависимости от реальной потребности в теплообмене.

5. Регулирование температуры горячей воды

(Для моделей, в которых предусмотрена ручка (13))

Газовый клапан оборудован электронной системой регулировки силы пламени, действующей в зависимости от положения регулятора температуры (6) и количества отбираемой из кранов воды. Эта электронная система позволяет поддерживать температуру выходящей из котла воды постоянной также и при малом количестве отбираемой воды. Для обеспечения энергосбережения и экономичного управления котлом мы советуем летом ставить регулятор температуры воды в положение "comfort-" (см. рис.2). Зимой можно увеличить температуру горячей воды по потребности.

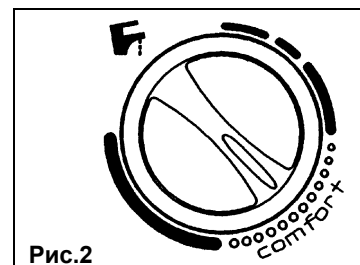


Рис.2

6. Заполнение системы

Важно! Регулярно проверяйте по манометру (14), чтобы давление находилось в пределах от 0,5 до 1 бар при холодной системе отопления. При превышении давления откройте сливной клапан. Если давление ниже нормы, откройте кран заполнения котла (рис.3а или 3б). Советуем открывать кран очень медленно, так чтобы воздух мог выйти. В конце этой операции может быть необходимо на короткое время выключить котел, переведя ручку (1) в положение «0».

Если давление падает часто, пусть ваш котел проверит квалифицированный специалист.

Котел оборудован дифференциальным датчиком давления воды, который не позволяет работать горелке при недостатке воды или остановке насоса.

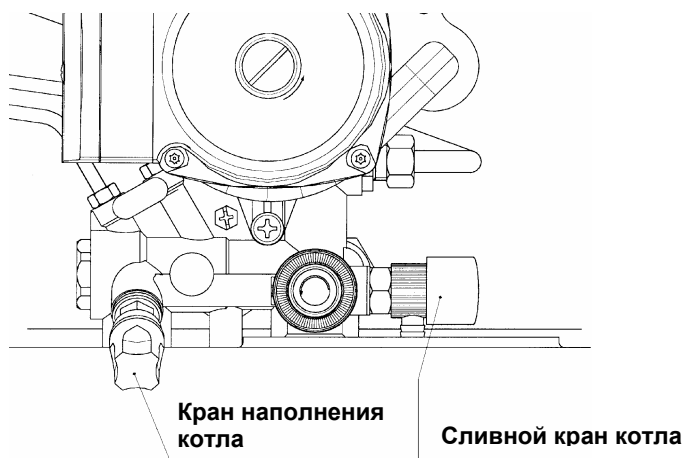


Рис.3а



Рис.3б

7. Выключение котла

Для выключения котла поверните переключатель (1) в положение «0»; при этом от котла отключается электропитание.



8. Выключение на длительный период. Защита замерзания

Рекомендуется избегать частых сливов воды из системы отопления, т.к. частая замена воды приводит к ненужным и вредным отложениям накипи внутри котла и теплообменников.

Если котел не используется в зимний период и существует опасность замерзания, Вы можете использовать в системе отопления незамерзающие жидкости - антифризы. В инструкциях производителя антифриза должно быть указано, что данный антифриз предназначен именно для систем отопления. При использовании антифриза необходимо строго соблюдать рекомендации производителя. Для двухконтурных котлов рекомендуется использовать антифризы на базе пропиленгликоля (для одноконтурных допустимо использование антифризов на базе этиленгликоля).

Рекомендуемая концентрация антифриза должна соответствовать температуре замерзания от -15°C до -20°C .

В котле работает функция «антизаморозки», которая при температуре воды на подаче системы отопления менее 5°C включает горелку; горелка работает до достижения температуры 30°C на подаче.

Данная функция работает, если:

- котел подключен электрически;
- переключатель режимов (рис.1, позиция 1) не установлен в положение (0);
- в сети есть газ;
- давление в системе отопления соответствует установленным параметрам;
- котел не заблокирован.

9. Перевод котла на другой тип газа

Котлы, настроенные для работы на природном газе, можно перестроить для работы на сжиженном газе.

Всякая смена газа должна выполняться квалифицированным специалистом.

10. Система безопасности: индикаторы и срабатывание

Обозначения на рис. 4:

- 1 – Переключатель режимов "Лето"- "Зима"- "Сброс"
- 2 – Индикатор блокировки при неудачном розжиге
- 3 – Индикатор срабатывания термостата перегрева
- 4 – Индикатор срабатывания датчика тяги (☰) или блокировки вытяжного вентилятора (⊕)
- 5 – Индикатор потери воды в системе отопления или блокировки работы циркуляционного насоса
- 6 – Индикатор неисправности датчика температуры контура ГВС
- 7 – Индикатор неисправности датчика температуры контура отопления
- 8 – Индикатор наличия напряжения
- 9 – Индикатор работы системы ГВС
- 10 – Индикатор работы системы отопления
- 11 – Индикатор наличия пламени

При нормальной работе индикаторы 2 - 7 показывают, до какой температуры нагрелась вода в системе отопления. При возникновении сбоя или неисправности индикатор начинает мигать.

Индикатор (4) имеет на панели управления рисунок (☰) в моделях с естественной тягой и рисунок (⊕) в моделях с принудительной вентиляцией.

При срабатывании индикаторов (☰, ⊕, ☰) перезапуск котла осуществляется поворотом на короткое время переключателя (1) в положение (R).

11. Указания по уходу

Для поддержания эффективной и безопасной работы Вашего котла в конце каждого сезона его должен проверить квалифицированный специалист. Качественное обслуживание обеспечивает долгий срок службы и экономичную работу системы.

Внешнее покрытие котла нельзя чистить абразивными, едкими или легковоспламеняющимися моющими средствами (такими как бензин, спирт и т.п.). Перед чисткой всегда отключайте агрегат от сети (см. раздел "Выключение котла").

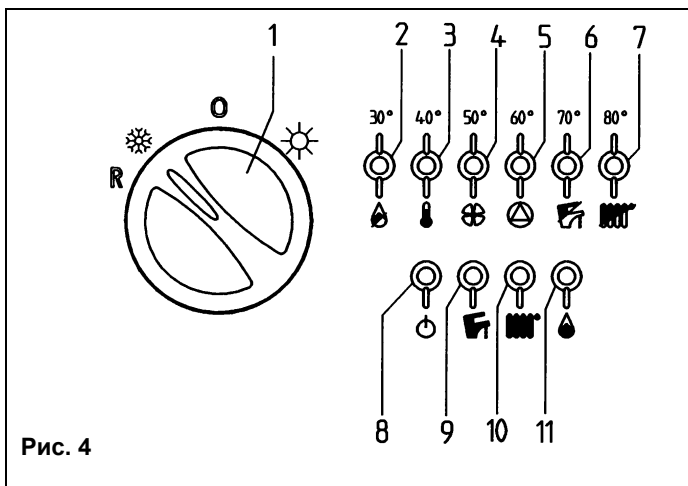


Рис. 4

При появлении ошибок в работе (☰) или (☰) автоматически начинает мигать также (☰).

При срабатывании индикатора (5) проверьте, чтобы давление в системе отопления соответствовало указанному в разделе "Заполнение котла".

При многократном срабатывании систем безопасности обратитесь в сервисный центр.



Руководство для технического персонала

1. Общие сведения

Внимание! Если переключатель режимов (1) находится в положении "зима", возможно придется подождать несколько минут при каждом срабатывании регулятора температуры системы отопления (12). Чтобы основная горелка повторно загорелась без задержки, переведите переключатель режимов в положение "0" и затем снова в положение "зима" (☼). При открывании крана горячей воды горелка загорается сразу (для двухконтурных моделей с вторичным пластинчатым теплообменником).

Нижеследующие указания и замечания составлены для того, чтобы помочь квалифицированному специалисту провести установку без ошибок. Указания относительно розжига котла и его работы приведены в разделе "Руководство для пользователя".

Установка, техническое обслуживание и проверка работы домашних газовых устройств должны производиться только квалифицированным персоналом и в соответствии с действующими нормами.

Обратите внимание:

- этот котел можно подключать к любому типу радиаторов и теплообменников, имеющих одну или две трубы подачи. Вы можете располагать секции в системе отопления обычным образом, учитывая при этом данные из раздела "Характеристики насоса".
- части упаковки (пластиковые мешки, пенопласт и пр.) держите вне досягаемости детей, поскольку они

являются источником потенциальной опасности

- первый пуск котла должен проводить квалифицированный специалист.
- При несоблюдении вышеуказанных требований гарантия на котел недействительна.

Гарантийные обязательства, выполняются организацией, осуществившей первый пуск котла. Данная организация должна иметь установленные законом лицензии. Начало гарантийного срока наступает с момента первого пуска. Для осуществления первого пуска и последующего обслуживания котла рекомендуем Вам обращаться в авторизованные сервисные центры ВАХІ ("БАКСИ"). Адреса и телефоны сервисных центров спрашивайте в торгующей организации.

2. Проверки перед установкой

Котел предназначен для нагрева воды не выше температуры кипения при атмосферном давлении. Он подключается к системе отопления и к системе приготовления горячей воды в соответствии с его характеристиками и мощностью. До установки котла необходимо:

- *Тщательно промыть все трубы котла и системы отопления для удаления посторонних частиц, которые могли попасть в систему отопления в процессе сборки системы (при нарезке труб, сварке, обработке растворителями).*

Вещества, используемые для очистки оборудования не должны содержать концентрированную кислоту или щелочь, которые могут разъедают металл и повреждать части оборудования из пластика и резины (например SENTINEL X400 и X100). При использовании очищающих веществ необходимо строго следовать указаниям инструкций по их применению.

Напоминаем Вам, что наличие отложений в тепловом оборудовании приводит к проблемам в работе котла (перегрев, шумность горелки и т.п.).

- Проверить, что котел настроен на работу с данным типом газа. Данная информация приведена на упаковке и на заводской табличке (шильдике) котла.
- Проверить, что котел имеет хорошо укрепленный патрубок отвода продуктов сгорания с диаметром не менее выходного диаметра вытяжного колпака на котле.
- *Убедиться, что в дымоходе имеется достаточная тяга, отсутствуют сужения, и нет поступления посторонних продуктов сгорания, за исключением тех случаев, когда дымоход специально спроектирован для обслуживания нескольких устройств.*
- При присоединении дымоотводящего патрубка к уже имеющемуся дымоходу проверить, что дымоход полностью очищен, т.к. при работе котла частицы сажи могут оторваться от стенок дымохода и закрыть выход продуктов сгорания, создав тем самым опасную ситуацию.



- если жесткость водопроводной воды выше значения 20° F (где 1° F = 10 мг CaCO₃ / 1 литр воды), следует установить полифосфатный дозатор или подобную ему систему для умягчения воды, которая соответствует действующим нормативам. (например, полифосфатный дозатор)

Важная информация. Котел модели LUNA 280i должен быть присоединен к дымоходу имеющему вертикальный участок не менее 1,5 м.

3. Установка котла

Выберите местоположение котла, затем прикрепите шаблон к стене.

Подведите трубы к входным отверстиям воды и газа, размеченным в нижней части шаблона. Мы советуем установить на вход в центральную систему отопления и возврат из нее два запорных крана G3/4" (поставляются по требованию); эти краны позволят производить работы в системе, не сливая из нее воду полностью.

Настоятельно рекомендуется установить сетчатый фильтр и отстойную емкость ("грязевик") на трубе возврата из системы,

чтобы туда собирались отложения, которые могли остаться в системе после очистки.

После закрепления котла на трафарете, подсоедините дымоход и воздуховод (крепления прилагаются) согласно инструкции, данной в последующих разделах.

При установке котла с естественной тягой соедините его с дымоходом при помощи металлической трубы, устойчивой с течением времени к нормальной механической нагрузке, нагреву и воздействию продуктов сгорания и конденсата.

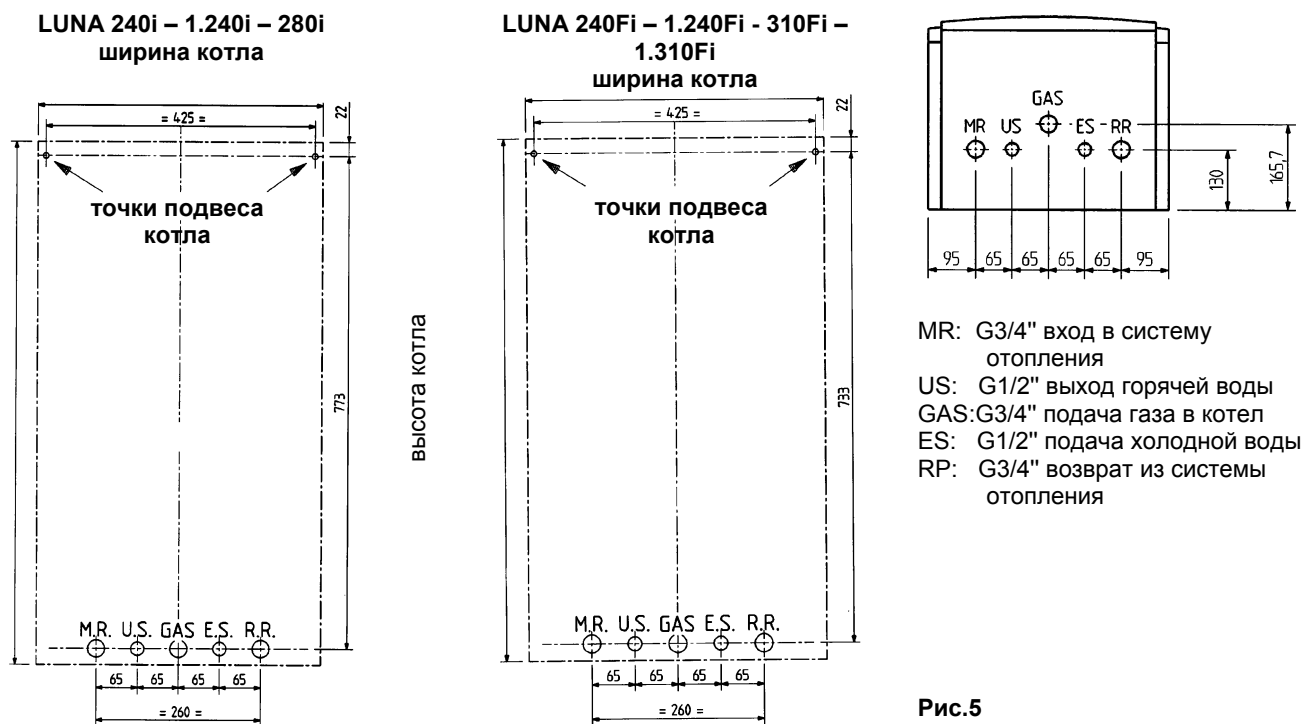


Рис.5



4. Габариты котла

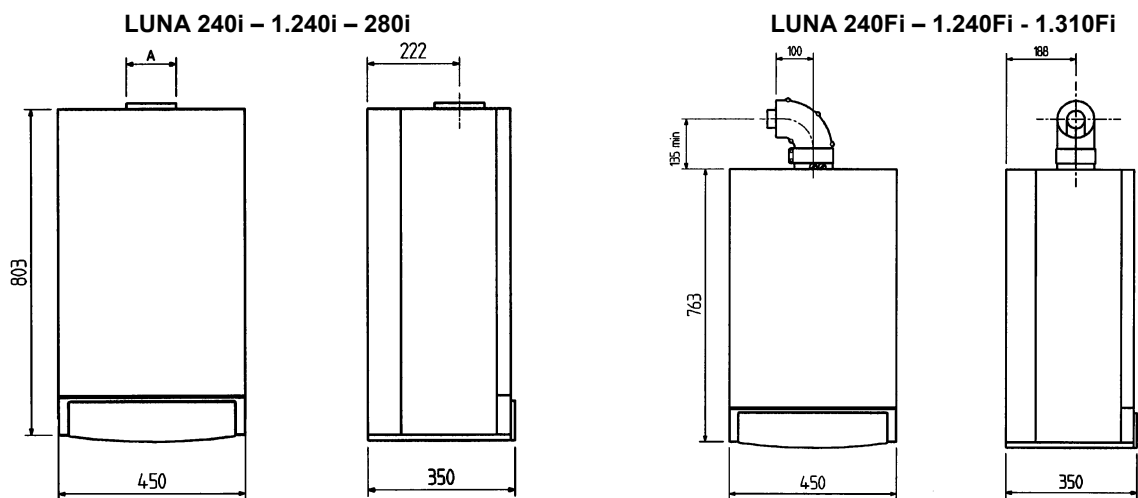


Рис. 6

5. Присоединительная арматура, идущая с котлом

- шаблон
- запорный газовый кран (15)
- запорный кран с фильтром на входе холодной воды (16)

- прокладки
- соединительные трубки
- дюбеля и винты

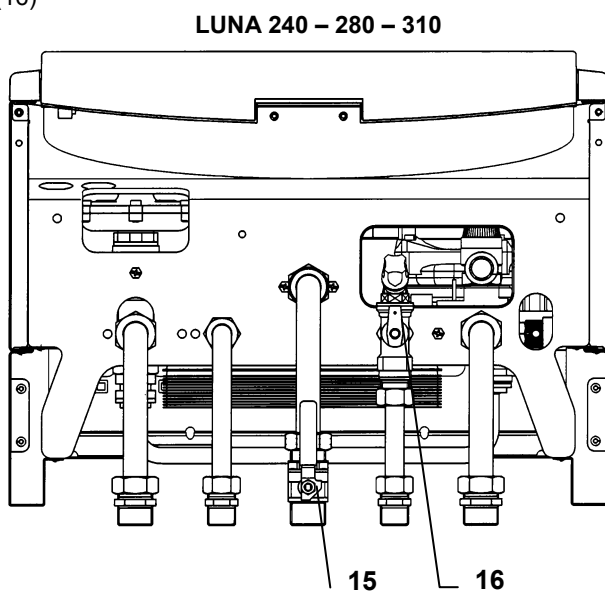


Рис. 7

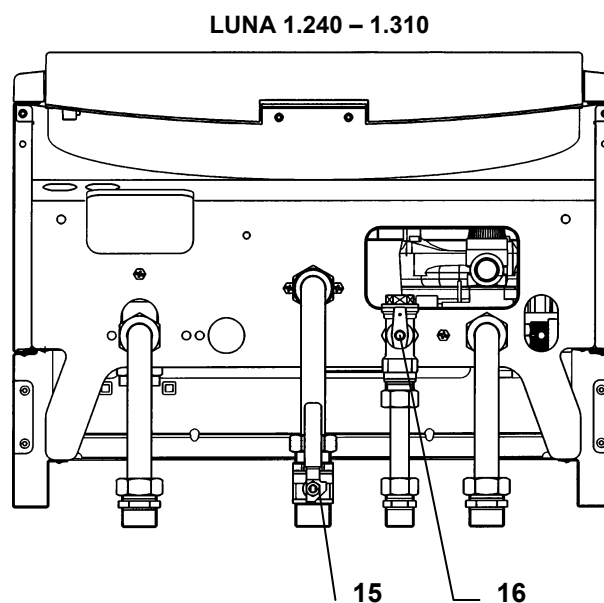


Рис. 8

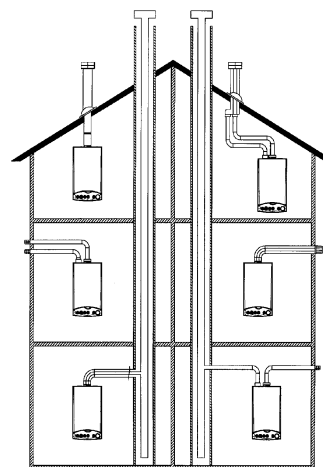


6. Монтаж дымохода и воздуховода

(для моделей с принудительной тягой)

Ниже описываются поставляемые в качестве аксессуаров трубы и крепления для котлов с закрытой камерой сгорания и принудительной вытяжкой. Котел специально спроектирован для присоединения к дымоходу и воздуховоду коаксиальной трубой. Возможно также использование раздельных труб при помощи разделительного комплекта. При использовании раздельных труб возможно также объединение их на конечном участке специальным коаксиальным наконечником (терминалом).

Используйте только крепления, поставляемые данным производителем.



Дымоотвод	Макс. суммарная длина труб, м		Каждый 90° изгиб уменьшает макс. длину дымохода на	Каждый 45° изгиб уменьшает макс. длину дымохода на	Диаметр наконечника дымохода, мм	Диаметр внешней трубы, мм
	LUNA 240	LUNA 310				
Коаксиальный	5	4	1 м	0,5 м	100	100
Раздельные трубы с единым коаксиальным наконечником	15	12	0,5 м	0,25 м	133	80
Раздельные трубы с погодозащитным наконечником	40	25	0,5 м	0,25 м	--	80

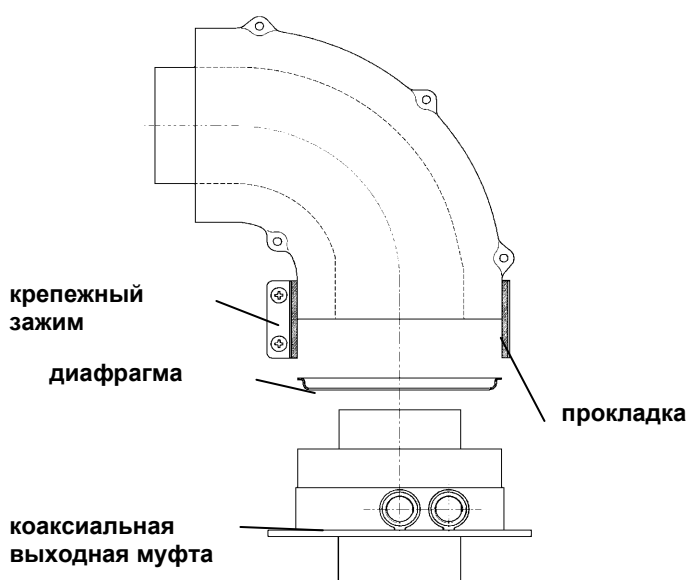
6.1 Коаксиальный дымоход (концентрический)

Этот тип трубопровода позволяет отводить сгоревшие газы наружу и забирать воздух для горения снаружи здания, а также подсоединяться к общему дымоходу (LAS - система).

90° коаксиальный изгиб позволяет подсоединять котел к дымоходу в любом направлении, поскольку он может поворачиваться на 360°. Кроме того, он может использоваться в качестве дополнительного в сочетании с коаксиальной трубой или с 45° изгибом.

(*) Если длина дымохода превышает 1,5 м, диафрагму следует удалить

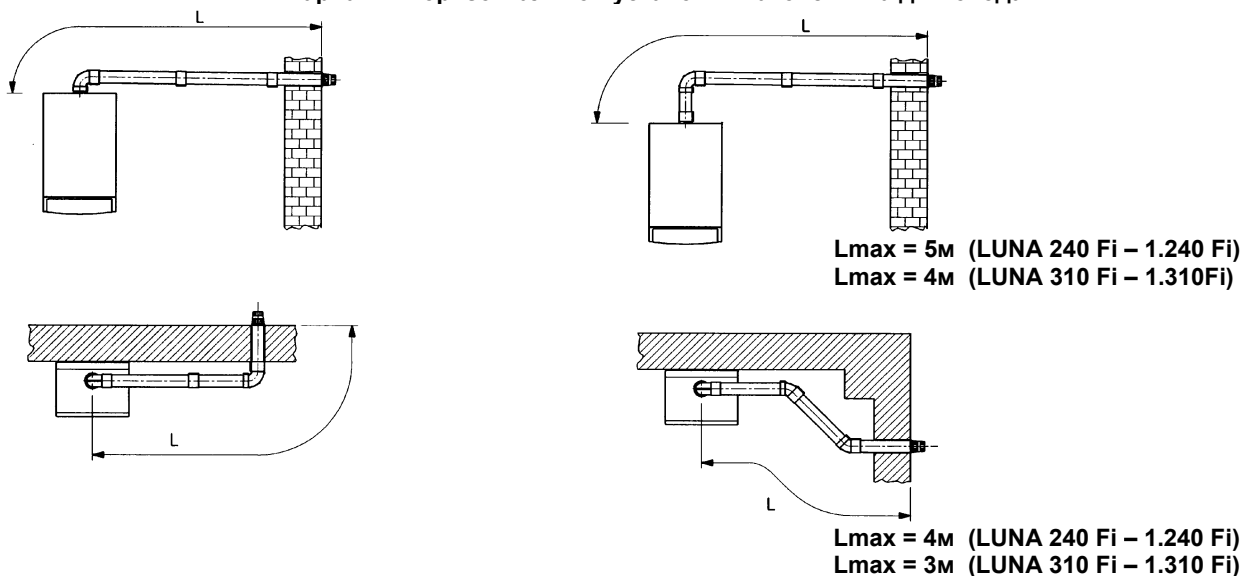
Если выход дымохода расположен снаружи, воздуховод должен выступать из стены не менее чем на 18 мм с тем, чтобы на него герметично установить алюминиевую погодную насадку для избежания попадания воды.



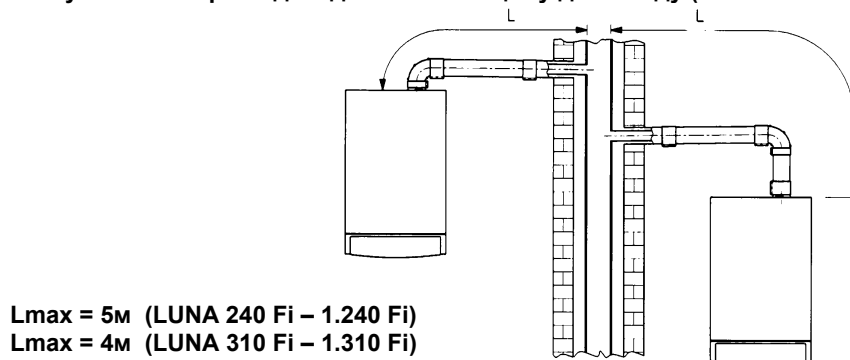
Обеспечьте наклон трубы в 1 см на каждый метр ее длины. 90° изгиб сокращает возможную полную длину трубы на 1 м. 45° изгиб сокращает возможную полную длину трубы на 0,5 м.



Варианты горизонтальной установки наконечника дымохода



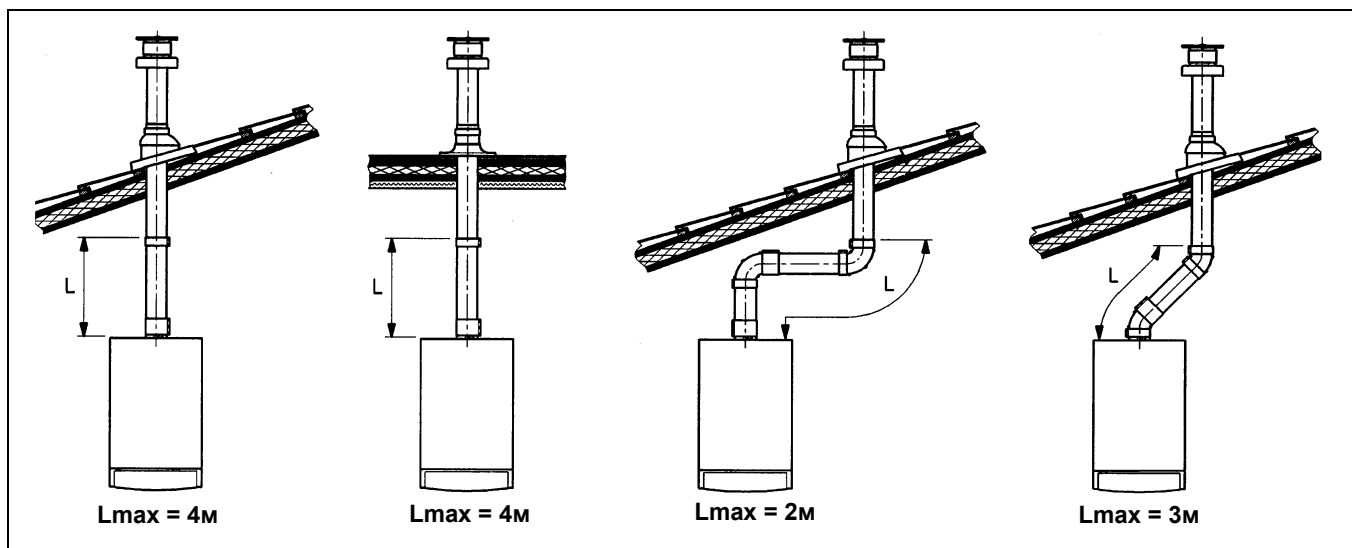
Варианты установки при подсоединении к общему дымоходу (LAS - система)



Варианты вертикальной установки наконечника дымохода

Такая установка может быть выполнена как на плоской, так и на наклонной крыше путем закрепления наконечника с соответствующей погодной насадкой и рукавом (дополнительные

аксессуары поставляется по требованию).
 Подробные инструкции об установке аксессуаров см. в прилагаемых к ним технических сведениях.





6.2 Система забора воздуха и отвода продуктов сгорания по двум отдельным трубам

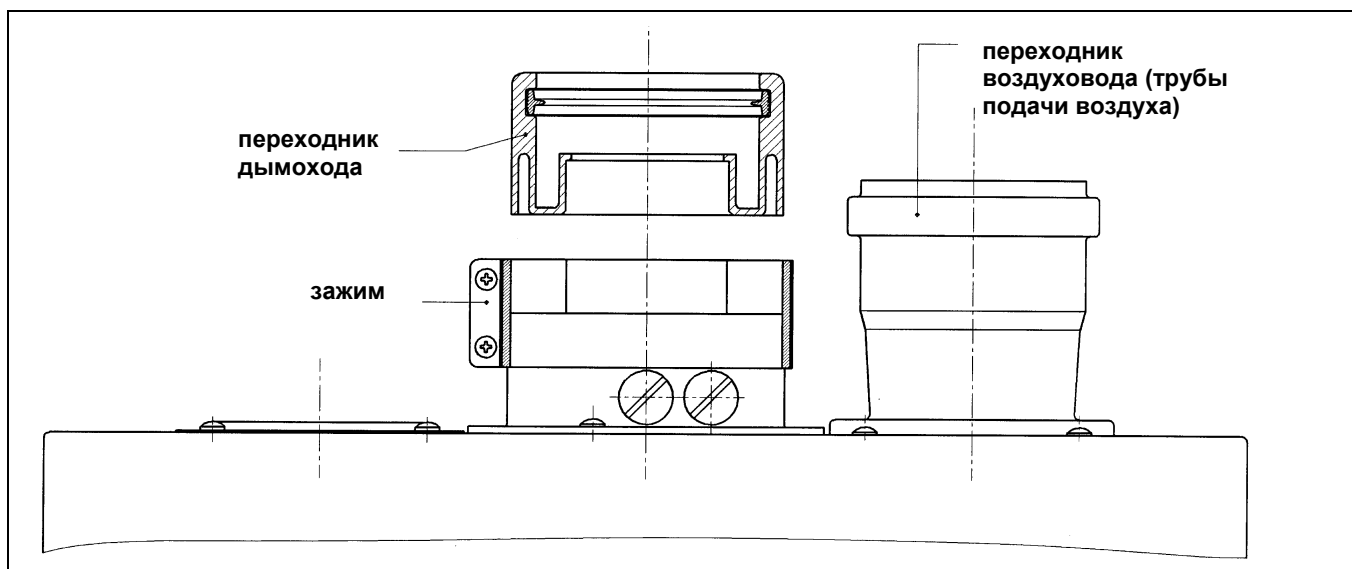
Этот тип установки позволяет отводить продукты сгорания, как через стену, так и в коллективный дымоход.

Приток воздуха для сгорания может осуществляться также с другой стороны, чем та, куда выходит дымоход.

Разделительный комплект состоит из дымоходного переходника (100/80) и переходника для воздуховода;

последний можно разместить слева или справа от дымоходного переходника в зависимости от требований установки. Переходник для воздуховода закрепите винтами с уплотнителями, вынутыми ранее из дымового колпака.

При установке дымоотводящей системы по двум отдельным трубам имеющуюся диафрагму (ограничитель) следует удалить.

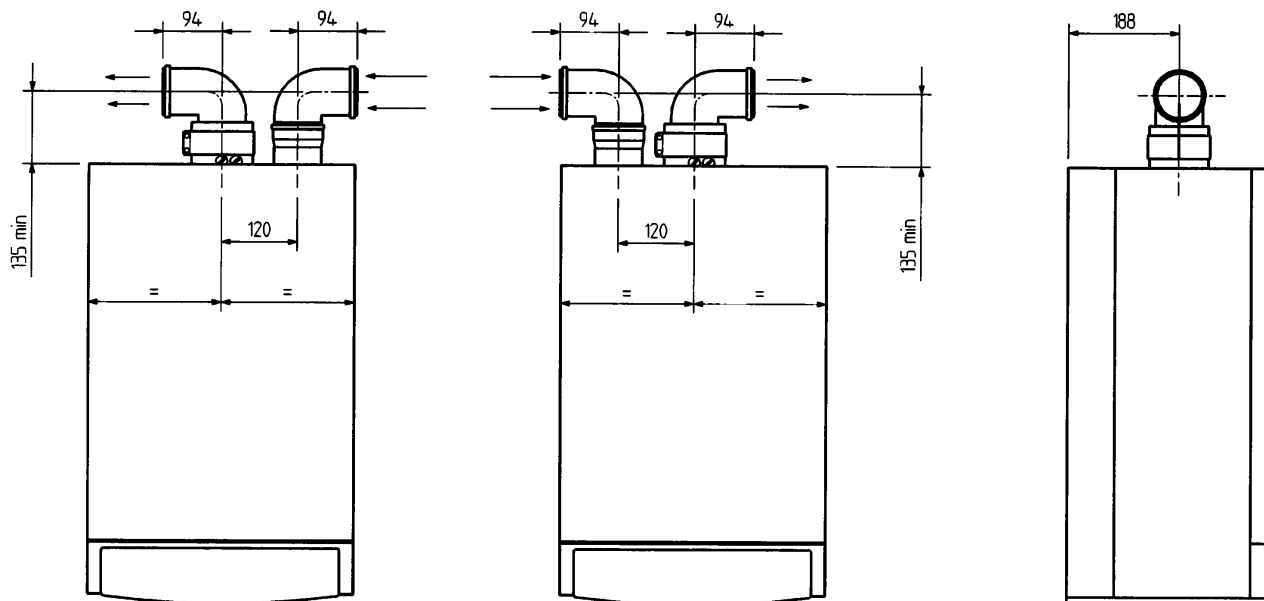


Колено 90° позволяет подсоединять котел к дымоходу в любом направлении, поскольку оно может поворачиваться на 360°. Кроме того, колено 90° может использоваться в качестве дополнительного в сочетании с дополнительной трубой или с коленом

45°.

Колено 90° сокращает максимально возможную длину труб на 0,5м.

Колено 45° сокращает максимально возможную длину труб на 0,25м.

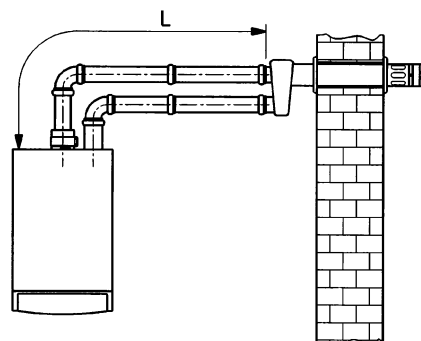
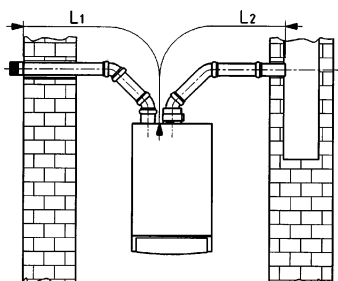
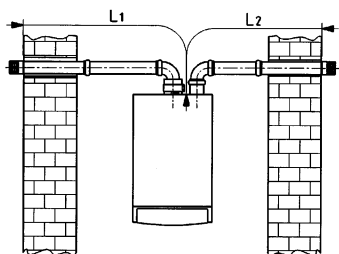




Варианты дымоотводящей системы по отдельным трубам с горизонтальными наконечниками

Обратите внимание! Необходимо обеспечить горизонтальный наклон труб в наружную сторону не менее 1 см на каждый метр длины.

При установке комплекта для сбора конденсата дренажная труба должна быть наклонена в сторону котла.

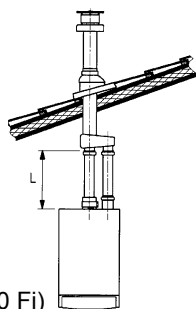


$(L1+L2)_{\max} = 40\text{м}$ (LUNA 240 Fi – 1.240 Fi)
 $(L1+L2)_{\max} = 25\text{м}$ (LUNA 310 Fi – 1.310 Fi)

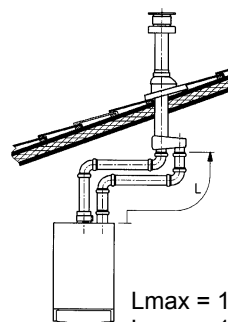
$L_{\max} = 14\text{м}$ (LUNA 240 Fi – 1.240 Fi)
 $L_{\max} = 11\text{м}$ (LUNA 310 Fi – 1.310 Fi)

Общая длина труб забора воздуха не должна превышать 10 метров. При длине дымохода более 6м комплект для сбора конденсата (поставляется отдельно) должен монтироваться в непосредственной близости от котла.

Варианты дымоотводящей системы по отдельным трубам с вертикальными наконечниками



$L_{\max} = 15\text{м}$ (LUNA 240 Fi – 1.240 Fi)
 $L_{\max} = 12\text{м}$ (LUNA 310 Fi – 1.310 Fi)



$L_{\max} = 14\text{м}$ (LUNA 240 Fi – 1.240 Fi)
 $L_{\max} = 11\text{м}$ (LUNA 310 Fi – 1.310 Fi)

Обратите внимание! При установке дымохода убедитесь, что труба хорошо изолирована (напр., стекловолокном) в месте прохода трубы сквозь стену

здания. Подробные инструкции об установке труб смотри в руководствах, прилагаемых к комплектам.



Регулировка проема в трубе забора воздуха

Данная настройка нужна для оптимизации производительности котла и параметров сгорания. Муфту забора воздуха можно установить слева или справа от дымохода; ее можно поворачивать для регулировки потока воздуха в зависимости от суммарной длины воздуховода и дымохода.

Для уменьшения потока воздуха поверните ее по часовой стрелке, для увеличения - против часовой стрелки.

Для оптимальной настройки можно использовать анализатор продуктов сгорания, измеряющий содержание CO₂ в продуктах сгорания при максимальной мощности. Если содержание CO₂ низкое, подачу воздуха постепенно регулируют, добиваясь содержания CO₂, приведенного в таблице. Для правильного подключения и использования анализатора воспользуйтесь прилагаемым к нему руководством.

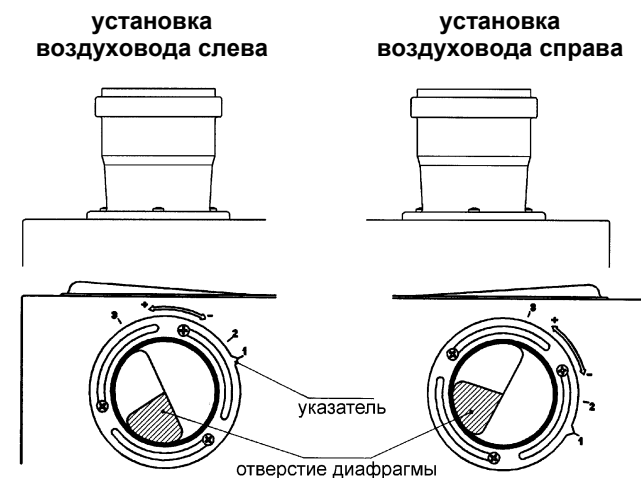


Рис.9

Модель	(L1+ L2) max	Положение регулятора	Использование диафрагмы (*)	Содержание CO ₂		
				Метан G.20	Пропан G.30	Бутан G.31
LUNA 240 Fi LUNA 1.240 Fi	0+15	1	--	6	7	7
	15+30	2	--			
	30+40	3	--			
LUNA 310 Fi LUNA 1.310 Fi	0+2	1	ДА	7	--	8,5
	2+10	2	НЕТ			
	10+25	3	НЕТ			

(*) Диафрагма разработана только для использования в моделях LUNA 310 Fi и LUNA 1.310 Fi. Диафрагма устанавливается внутри воздуховода только в случае, если общая длина труб не превышает 2 м.

7. Подключение к электропитанию

Электробезопасность котла гарантируется только при правильном заземлении в соответствии с действующими нормативами.

С помощью прилагаемого трехжильного кабеля подключите котел к однофазной сети переменного тока 230В с заземлением. Убедитесь в соблюдении

...доступ к клеммной коробке сетевого питания

- двухполюсным выключателем отключите подачу питания к котлу
- отвинтите два винта, крепящих панель управления к котлу
- поверните панель управления
- для доступа к контактам снимите крышку (рис. 10)

В клеммную коробку встроены плавкий предохранитель на 2А (для его проверки или замены выньте черный держатель предохранителя).

Обозначение клемм:

(L) = фаза, коричневый провод

(N) = нейтраль, синий провод

(+) = земля, желто-зеленый

(1) и (2) = клеммы подключения комнатного термостата

правильной полярности.

Используйте двухполюсный выключатель с расстоянием между разомкнутыми контактами не менее 3мм. При замене сетевого кабеля рекомендуется использовать кабель сечением 3x0.75мм² и максимальным диаметром 8мм.

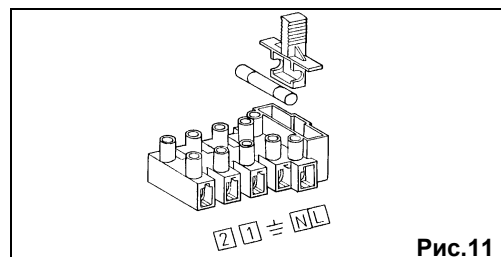


Рис.10



8. Установка комнатного термостата

- откройте доступ к клеммам подключения электропитания (рис.11) как описано выше
- удалите перемычку между клеммами (1) и (2)
- проденьте двухпроводной кабель, идущий от термостата, через держатель и подключите его к клеммам.



9. Подключение таймера

- отвинтите два винта, крепящих панель управления к котлу, и откиньте ее вниз
- отвинтите два винта, крепящих крышку панели управления, и откиньте ее вверх
- подключите двигатель таймера к плате разъем А3 (контакты 1 и 3)
- подсоедините выключатель таймера к плате А3 (контакты 2 и 4) и удалите перемычку. Если вы устанавливаете таймер с питанием от батареек, не подключайте его к клемме А3 (контакты 1 и 3).

10. Порядок перевода котла на другой тип газа и настройки давления

10.1. ПРОВЕРКА ВХОДНОГО ДИНАМИЧЕСКОГО ДАВЛЕНИЯ ГАЗА.

- Открутить винт на штуцере 2 (рис. 12) и присоединить к штуцеру 2 манометр.
- Открыть газовый кран и установить переключатель режимов (позиция 1, рис.1) в положение «зима» ❄️ и подождать до включения котла.
- Проверить динамическое входное давление газа (штуцер 2, рис.12). Номинальные давления: 20 мбар для природного газа, 30 мбар для бутана, 37 мбар для пропана.
- Выключить котел и закрыть газовый кран.
- Отсоединить манометр и закрутить винт на штуцере 2.

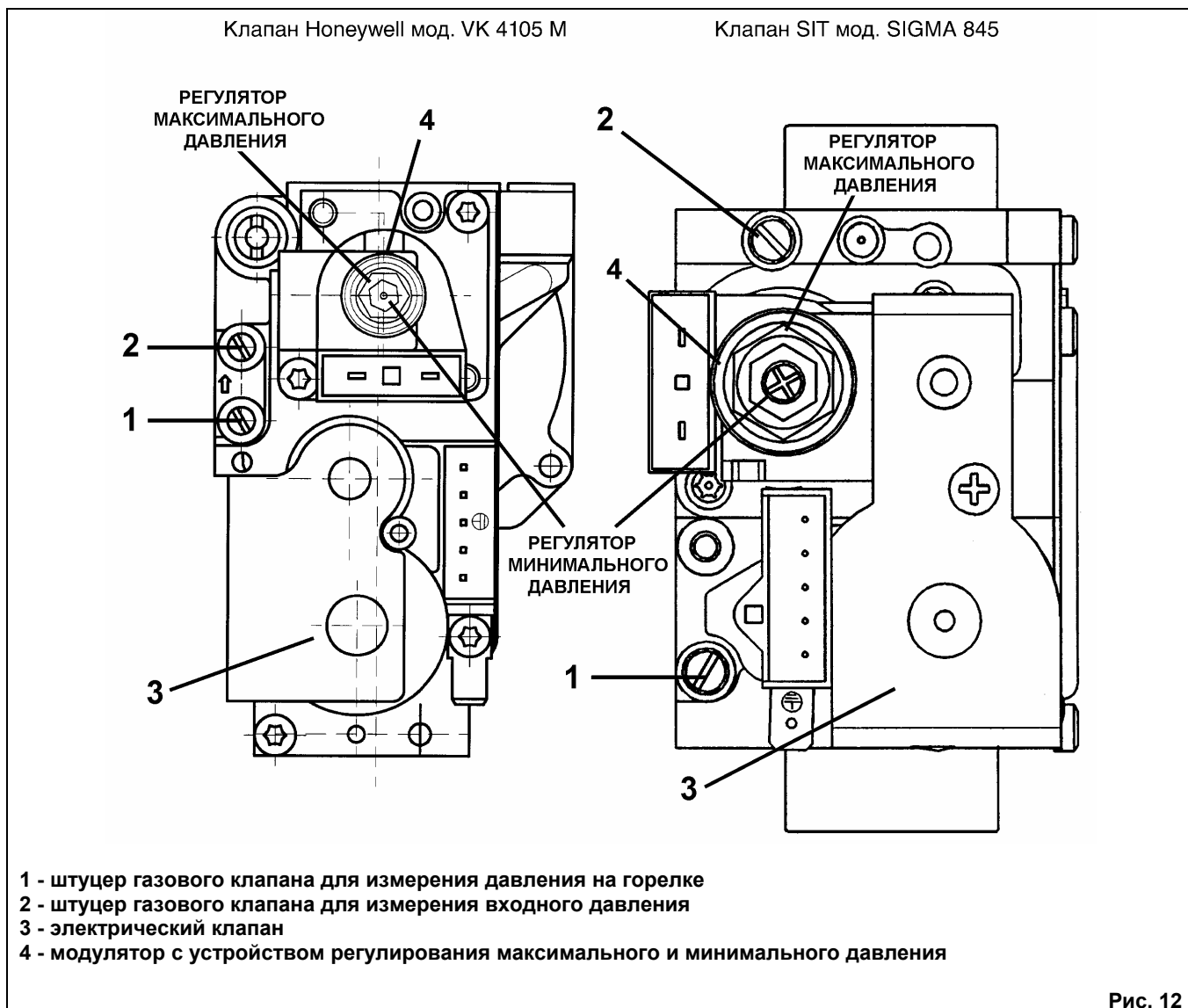
10.2. НАСТРОЙКА МАКСИМАЛЬНОГО И МИНИМАЛЬНОГО ДАВЛЕНИЯ НА ГОРЕЛКЕ ПРИ ПОМОЩИ РЕГУЛЯТОРА ДАВЛЕНИЯ

Настройка максимального давления

- Открутить винт на штуцере 1 (рис. 12) и присоединить к штуцеру 1 манометр.
- Открыть газовый кран и установить переключатель режимов (позиция 1, рис.1) в положение «зима» ❄️ и подождать до включения котла. Убедиться, что котел работает на максимальной мощности.
- Проверить давление газа на горелке согласно таблице 1 для соответствующей модели котла и соответствующего типа газа. При необходимости снять крышку модулятора (позиция 4, рис.12) и поворачивать латунный винт (винт **a**, рис.13) до достижения давления, указанного в таблице 1 для соответствующей модели котла и соответствующего типа газа.

Настройка минимального давления

- Отсоединить провод питания модулятора. Котел перейдет в режим минимальной мощности. Проверить давление газа на горелке согласно таблице 1 для соответствующей модели котла и соответствующего типа газа. При необходимости поворачивать винт (винт **b**, рис.13) до достижения давления, указанного в таблице 1 для соответствующей модели котла и соответствующего типа газа.
- Присоединить на место провод питания модулятора и установить на место крышку модулятора.
- Выключить котел и закрыть газовый кран.
- Отсоединить манометр и закрутить винт на штуцере 1.



10.3. РЕГУЛИРОВКА ТЕПЛОВОЙ МОЩНОСТИ ТОЛЬКО В КОНТУРЕ ОТОПЛЕНИЯ.

Если имеется также контур ГВС, то существует возможность отдельной регулировки тепловой мощности только в контуре отопления. При этом максимальная мощность контура ГВС остается неизменной. Данная регулировка выполняется крайне редко (в случаях, если требуемая мощность для контура отопления значительно ниже максимальной мощности котла).

Для выполнения данной регулировки необходимо действовать следующим образом:

- Открутить винт на штуцере 1 (рис. 12) и присоединить к штуцеру 1 манометр.
- Открыть газовый кран и установить переключатель режимов (позиция 1, рис.1) в положение «зима» и подождать до включения котла в режиме отопления (горит индикатор работы в контуре отопления (6)). Убедиться, что котел работает на максимальной мощности.
- Получить доступ к внутренней части электрической коробки, согласно инструкциям § 6.1 «Доступ к клеммной колодке электропитания» и поворачивать винт потенциометра P3 MAX. R, расположенного на электронной плате, до достижения на горелках величины давления, приведенного в таблице 1 для данной модели, данного типа газа и требуемой мощности.
- Выключить котел и закрыть газовый кран.
- Отсоединить манометр и закрутить винт на штуцере 1.
- Закрывать электрическую коробку.

10.4. ПЕРЕВОД КОТЛА НА ДРУГОЙ ТИП ГАЗА

Котлы могут быть переведены на другой тип газа (G20 - метан, G30 - сжиженный газ - бутан, G31 - сжиженный газ - пропан) техническими специалистами обслуживающей организации.



Для перевода котла на другой тип газа необходимо выполнить следующие операции:

- Открыть и снять переднюю панель котла.
- Заменить форсунки горелки. При замене форсунок горелки следите за тем, чтобы они были затянуты до упора с использованием соответствующих медных прокладок; при замене форсунок изучите приведенную ниже таблицу 1 для нужного типа газа.
- Получить доступ к внутренней части электрической коробки, согласно инструкциям § 6.1 «Доступ к клеммной колодке электропитания».
- Изменить напряжение на модуляторе, установив переключатель в нужное положение в зависимости от типа используемого газа (см. § 12).
- Выполнить все операции по настройкам давления газа, указанные в § 9.1 и 9.2.
- Закрыть электрическую коробку.
- Наклеить на котел этикетку, соответствующую используемому типу газа и выполненной регулировке.
- Установить на место переднюю панель.

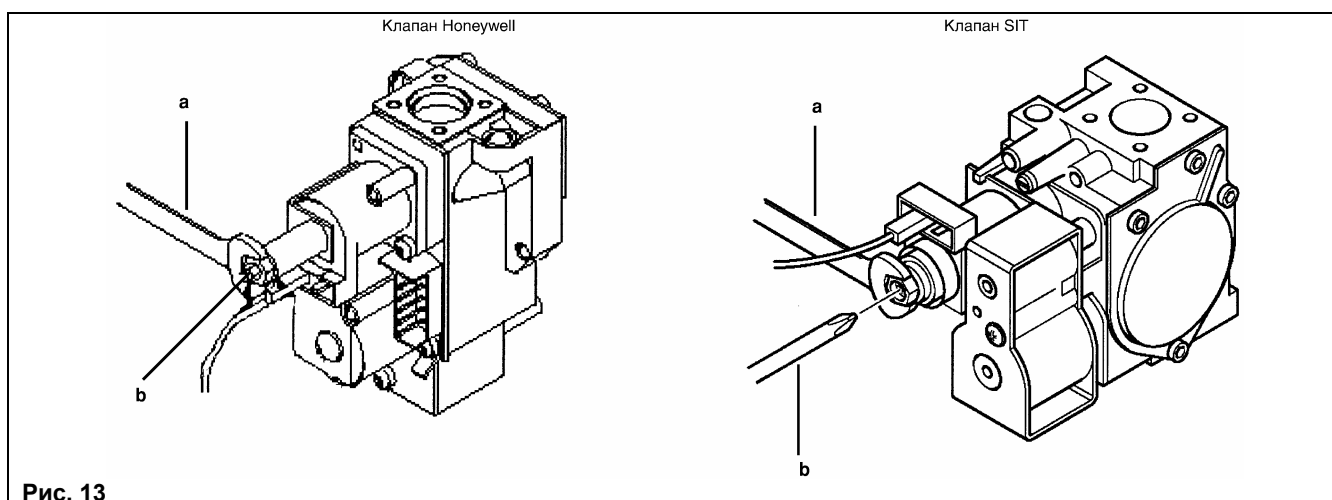


Рис. 13

Заключительные проверки

- Закройте панель управления.
- Уберите манометры и закройте точки отбора давления.
- Наклейте новую табличку с указанием типа газа и характеристик проведенной настройки.
- Установите на место переднюю панель.

Таблица 1. Давление на горелке и полезная тепловая мощность

	мбар G20	мбар G30	мбар G31	КВт	Ккал/час	
LUNA 240Fi- LUNA 1.240Fi	2.5	5.3	6.4	9.3	8000	Минимальная мощность
	2.8	5.8	7.2	10.5	9000	
	3.2	6.7	8.5	11.6	10000	
	3.7	8.1	10.3	12.8	11000	
	4.1	9.6	12.3	14	12000	
	4.9	11.3	14.4	15.1	13000	
	5.6	13.1	16.7	16.3	14000	
	6.5	15	19.2	17.4	15000	
	7.4	17.1	21.8	18.6	16000	
	8.3	19.3	24.7	19.8	17000	
	9.3	21.6	27.6	20.9	18000	
	10.4	24.1	30.8	22.1	19000	
	11.5	26.7	34.1	23.3	20000	
12.2	28.3	36.2	24	20600	Максимальная мощность	



Таблица 1. Давление на горелке и полезная тепловая мощность (продолжение)

LUNA 240i- LUNA 1.240i	1.9	4.4	5.9	9.3	8000	Минимальная мощность
	2.2	5.3	6.8	10.5	9000	
	2.5	6.6	8.4	11.6	10000	
	2.9	8	10.2	12.8	11000	
	3.4	9.5	12.1	14	12000	
	4	11.1	14.3	15.1	13000	
	4.6	12.9	16.5	16.3	14000	
	5.3	14.8	19	17.4	15000	
	6	16.8	21.6	18.6	16000	
	6.8	19	24.4	19.8	17000	
	7.6	21.3	27.3	20.9	18000	
8.5	23.7	30.5	22.1	19000		
9.4	26.3	33.7	23.3	20000		
	10	27.9	35.8	24	20600	Максимальная мощность
LUNA 280i	1.7	4.7	5.8	10.4	8900	Минимальная мощность
	2.1	5.4	6.7	11.6	10000	
	2.8	7.3	8.8	14.0	12000	
	3.6	9.2	12.0	16.3	14000	
	4.7	12.0	15.6	18.6	16000	
	6.0	15.2	19.8	20.9	18000	
	7.4	18.8	24.4	23.3	20000	
	8.9	22.7	29.6	25.6	22000	
	10	27.5	35.2	28.0	24000	
LUNA 310Fi- LUNA 1.310Fi	1.8		4.9	10.4	8900	Минимальная мощность
	2.1		5.5	11.6	10000	
	2.7		7.2	14.0	12000	
	3.7		9.8	16.3	14000	
	4.8		12.9	18.6	16000	
	6.1		16.3	20.9	18000	
	7.5		20.1	23.3	20000	
	9.1		24.3	25.6	22000	
	10.8		28.9	27.9	24000	
13.4	--	35.8	31.0	26700	Максимальная мощность	

*) 1мбар = 10.197мм Н₂O

Таблица 2. Параметры форсунок

Модель котла	LUNA 240 Fi - LUNA 1.240 Fi			LUNA 240 i - LUNA 1.240 i		
Тип газа	G20	G30	G31	G20	G30	G31
Диаметр основной форсунки, мм	1.28	0.77	0.77	1.18	0.69	0.69
Кол-во форсунок	12	12	12	15	15	15

Модель котла	LUNA 280 i			LUNA 310 Fi - LUNA 1.310 Fi	
Тип газа	G20	G30	G31	G20	G31
Диаметр основной форсунки, мм	1.18	0.67	0.67	1.28	0.77
Кол-во форсунок	18	18	18	15	15

Таблица 3. Потребление газа (при 15°C, 1013 мбар)

Модель котла	LUNA 240 i - 1.240 i - 240 Fi - 1.240 Fi			LUNA 280i			LUNA 310 Fi-1. 310 Fi	
Тип газа	G20	G30	G31	G20	G30	G31	G20	G31
При макс. мощности	2.78 м ³ /час	2.07 кг/час	2.04 кг/час	3.29 м ³ /час	2.45 кг/час	2.42 кг/час	3.63 м ³ /час	2.67 кг/час
При мин. мощности	1.12 м ³ /час	0.84 кг/час	0.82 кг/час	1.26 м ³ /час	0.94 кг/час	0.92 кг/час	1.26 м ³ /час	0.92 кг/час
Удельная теплотворная способность	34.02 Мдж/м ³	45.6 Мдж/кг	46.3 Мдж/кг	34.02 Мдж/м ³	45.6 Мдж/кг	46.3 Мдж/кг	34.02 Мдж/м ³	46.3 Мдж/кг



11. Устройства регулирования и предохранительные устройства

Котел спроектирован в полном соответствии с европейскими нормами и содержит следующие устройства:

- **Регулятор температуры воды в системе отопления** - устанавливает максимальную температуру воды в системе отопления; она может устанавливаться от 30°C до 85°C. Для увеличения температуры поверните ручку (5) по часовой стрелке, для уменьшения - против часовой стрелки
- **Регулятор температуры горячей воды** (кроме моделей LUNA 1.240i, 1.240Fi, 1.310Fi) - позволяет установить температуру горячей воды в системе ГВС от 35°C до 65°C с учетом величины забора горячей воды. Для увеличения температуры поверните ручку (6) по часовой стрелке, для уменьшения - против часовой стрелки
- **Датчик тяги** (реле давления) (в моделях с принудительной тягой) - обеспечивает включение основной горелки при условии исправной работы вытяжного дымохода. Котел останется в режиме ожидания при следующих неисправностях:
 - загроможден выход дымохода
 - засорена трубка Вентури
 - не работает вентилятор
 - нет контакта между трубкой Вентури и датчиком тяги.
- **Термостат - датчик тяги** (в моделях с естественной тягой) -, расположен в левой части вытяжного колпака, и перекрывает подачу газа к основной горелке, если засорился дымоход или нет тяги по другой причине. При этом котел останавливается и необходим ручной перезапуск при помощи поворота переключателя (1) в положение "R". При повторном срабатывании датчика тяги и отсутствии видимого засорения дымохода необходимо вызвать квалифицированного специалиста для устранения неполадки.
- **Термостат перегрева** - датчик, установленный на выходной трубе первичного теплообменника, в случае перегрева воды первичного контура прекращается подача газа в горелку. При этом котел останавливается и необходим ручной перезапуск при помощи поворота переключателя (1) в положение "R" (после устранения причины перегрева и остывания воды).

- **Датчик ионизации пламени** - это электрод для определения наличия пламени, расположенный справа от горелки, обеспечивает остановку котла при нарушении подачи газа или неполном горении основной горелки. Котел при этом блокируется. Для возобновления нормальной работы поверните на короткое время переключатель (1) в положение (R).
- **Гидравлический дифференциальный датчик давления** - установлен в гидравлическом блоке; он обеспечивает зажигание основной горелки при условии нормальной работы насоса и защищает от выхода из строя первичный теплообменник при отсутствии воды или остановке насоса.
- **Выбег насоса** - если котел при работе в режиме отопления останавливается по сигналу комнатного термостата или при вмешательстве в работу котла, циркуляционный насос продолжит работать еще 3 минуты.
- **Устройство "защиты от замерзания"** (системы отопления) - электронное управление котлов включает в себя функцию "защиты от замерзания". Данная функция включает горелку и нагревает воду в системе отопления до 30°C в случае, если температура в системе отопления падает до 5°C. Функция "защиты от замерзания" активирована при наличии следующих условий: электропитание подключено к котлу, переключатель (1) не находится в положении "O", давление в системе отопления соответствует требуемому.
- **Защита от блокировки циркуляционного насоса** - в случае, если насос не включался в течение 24 часов по требованию системы отопления или системы ГВС, насос автоматически включится на 1 мин. Данная функция активирована при наличии следующих условий: электропитание подключено к котлу, переключатель (1) не находится в положении "O".
- **Сбросной-предохранительный клапан системы отопления** - настроен на давление 3 бар и установлен в системе отопления.

Сбросной клапан должен быть подсоединен к дренажной системе через воронку. Категорически воспрещается использовать его для слива воды из системы отопления.

Отключение вышеперечисленных устройств защиты воспрещается



12. Регулировка электронной платы

Электронная плата имеет две модификации: А или В.

Переключатели установлены в положение OFF (выключено):

T.RISC Температура нагрева регулируется в пределах от 30 до 85°C.

GPL Котел работает только на природном газе.

T-off Задержка перед очередным включением системы отопления - 3 мин.

POMPA При выключении горелки по сигналу комнатного термостата выбег насоса составляет 3 мин.

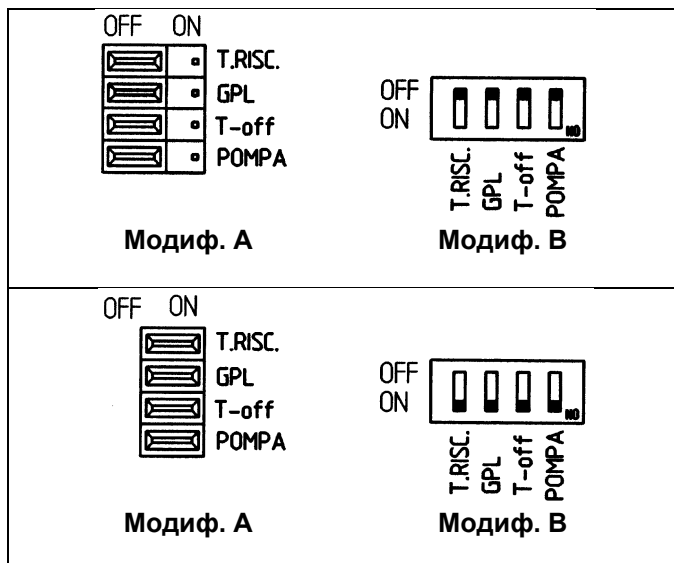
Переключатели установлены в положение ON (включено):

T.RISC Температура нагрева регулируется в пределах от 30 до 45°C.

GPL Котел работает только на сжиженном газе.

T-off Задержка перед очередным включением системы отопления - 10 сек.

POMPA При выключении горелки по сигналу комнатного термостата насос продолжает работать.



Обратите внимание. Перед сменой положения переключателей необходимо отключить котел от сети.

13. Расположение электрода зажигания и электрода-датчика пламени

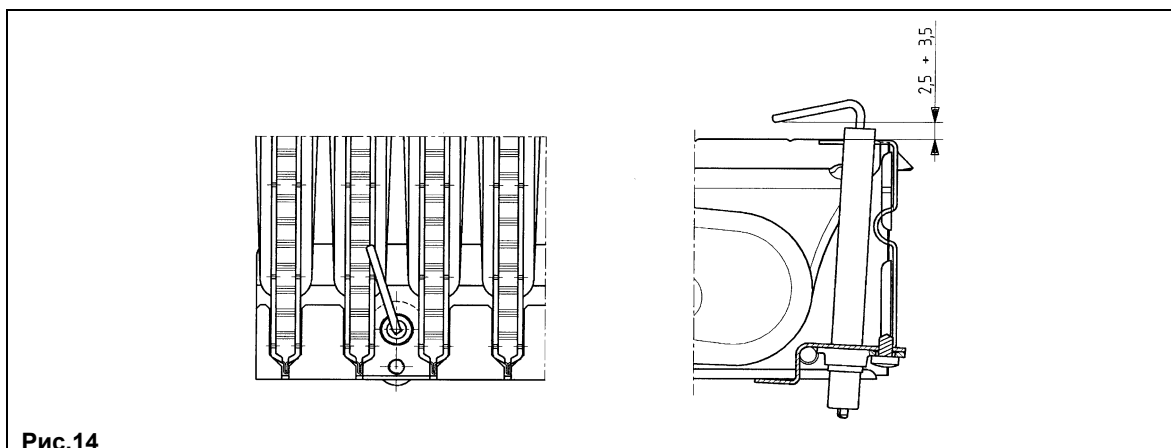


Рис.14

14. Контроль отходящих газов

Для контроля отходящих газов котлы с принудительной тягой имеют две точки замера на конической муфте.

Одна из них находится на вытяжном дымоходе и позволяет контролировать соответствие отходящих газов гигиеническим нормам.

Вторая точка замера находится на трубе забора воздуха и позволяет определить наличие продуктов сгорания в забираемом воздухе при использовании коаксиальной системы труб.

В точках замера определяют:

- температуру продуктов сгорания
- содержание кислорода (O_2) или, наоборот, двуокиси углерода (CO_2)
- содержание окиси углерода (CO)

Температура подаваемого воздуха определяется в точке замера на трубе подачи воздуха.

В моделях с естественной тягой в вытяжном дымоходе следует проделать отверстие на расстоянии от котла, равном двум внутренним диаметрам трубы.

В точке замера определяют:

- температуру продуктов сгорания
- содержание кислорода (O_2) или, наоборот, двуокиси углерода (CO_2)
- содержание окиси углерода (CO)

Замер температуры поступающего воздуха следует проводить рядом с местом входа воздуха в котел.

Отверстие проделывается установщиком при первоначальной установке агрегата и должно быть затем герметично заделано, чтобы избежать просачивания продуктов сгорания при нормальной работе.



15. Характеристики насоса

Высокопроизводительный насос подходит для установки в любой отопительной однетрубной или двухтрубной системе. Встроенный в него

автоматический воздухоотводчик позволяет эффективно удалять находящийся в отопительной системе воздух.

LUNA 240 i - 240 Fi

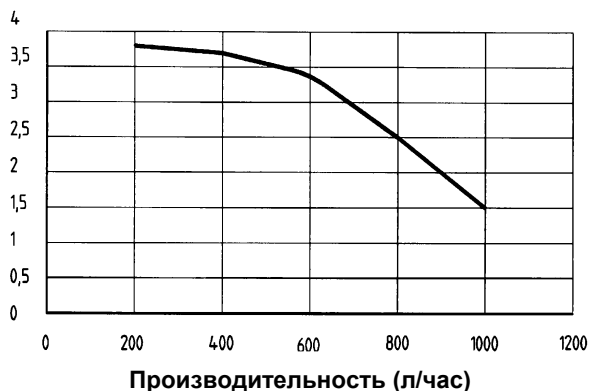


График 1

LUNA 1.240 i - 1.240 Fi

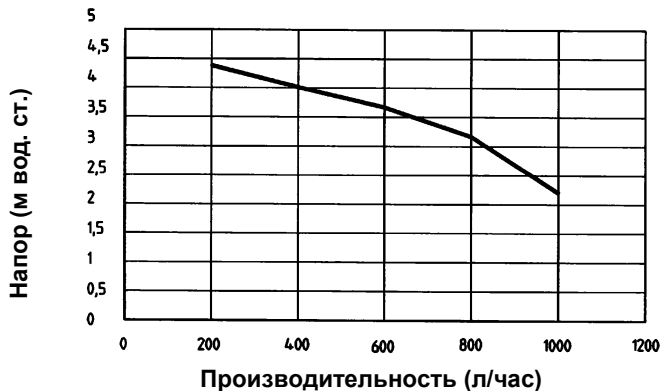


График 2

LUNA 280 i - 310 Fi

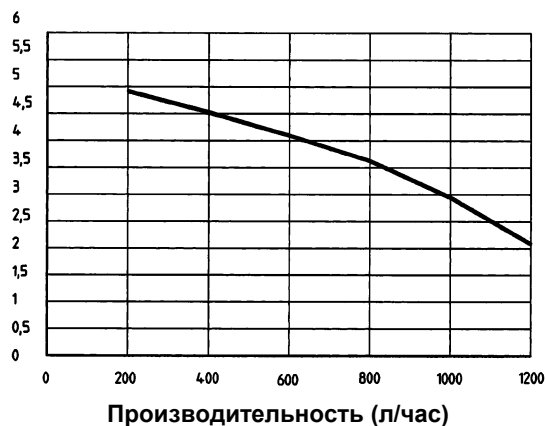


График 3

LUNA 1.310 Fi

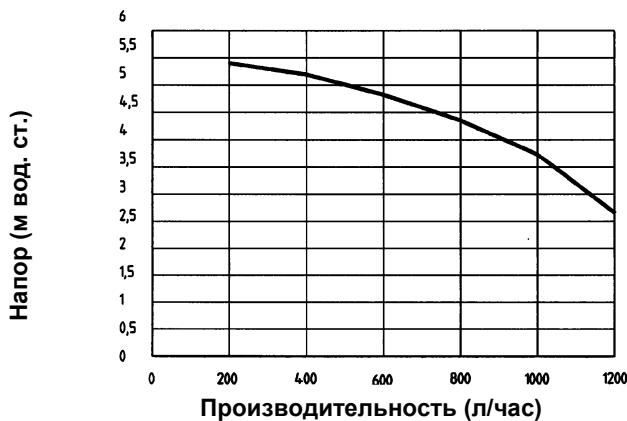


График 4

16. Очистка вторичного теплообменника системы ГВС от накипи (кроме моделей LUNA 1.240 i, LUNA 1.240 Fi, LUNA 1.310 Fi)

Если установка оборудована соответствующими кранами (поставляются по требованию) на входе и выходе для горячей воды, то для очистки системы ГВС не придется снимать вторичный теплообменник системы ГВС.

Для проведения очистки надо:

- перекрыть подачу холодной воды
- открыть кран горячей воды и слить воду из системы ГВС
- перекрыть выход из системы ГВС
- отвернуть две заглушки
- вынуть фильтры.

Если соответствующие краны у вас не установлены, надо разобрать вторичный теплообменник, как

описано в следующем разделе, и очистить его. Советуем также очистить от загрязнения посадочное место теплообменника, а также датчик NTC контура ГВС.

Для чистки теплообменника и/или системы ГВС рекомендуем использовать Cillit FFW-AL или Beckinger HF-AL или аналогичные средства.

Там, где жесткость воды превышает 25°F (1°F = 10мг карбоната кальция на 1л воды), мы рекомендуем установить на входе холодной воды в котел устройство дозирования полифосфата.



17. Демонтаж вторичного теплообменника системы ГВС

(кроме моделей LUNA 1.240 i, LUNA 1.240 Fi, LUNA 1.310 Fi)

Пластинчатый теплообменник системы ГВС сделан из нержавеющей стали и легко снимается при помощи отвертки следующим образом:

- если возможно, слейте воду только из котла **через сливной кран**
- слейте воду из системы ГВС
- перекройте кран на входе холодной воды
- отвинтите два винта (прямо перед вами), крепящие теплообменник ГВС, и выньте его (**рис.15**).
- при демонтаже вторичного теплообменника советуем очистить от загрязнений посадочное место теплообменника

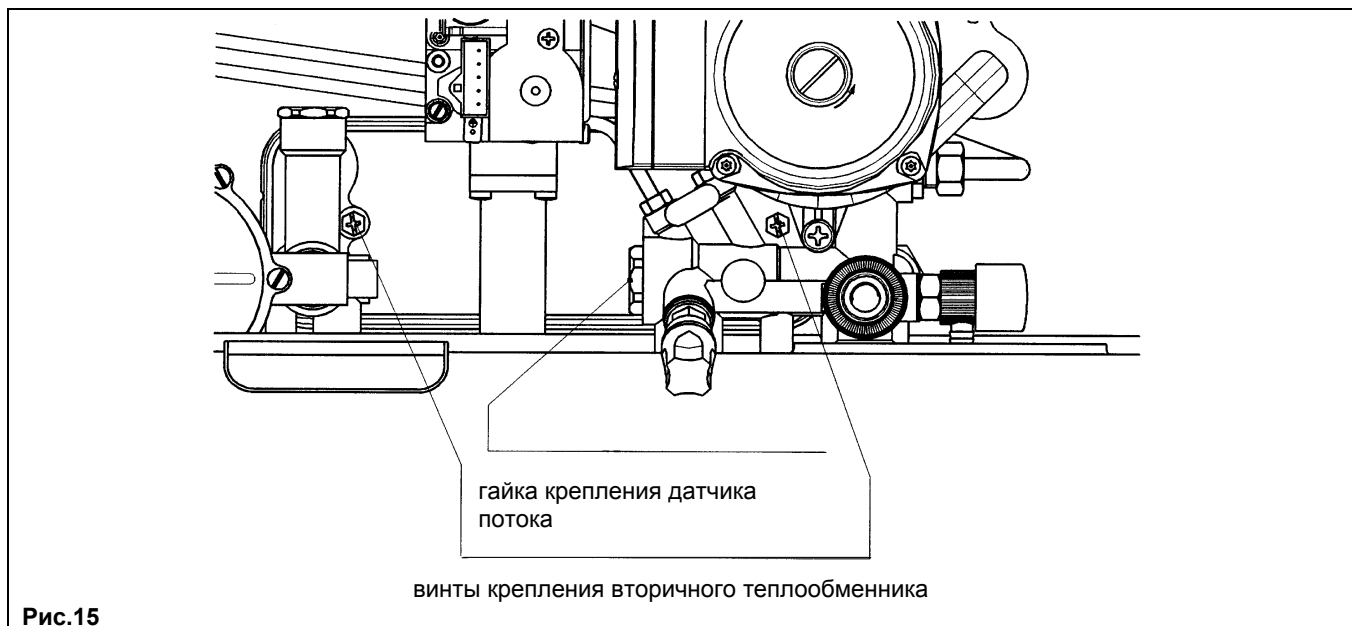


Рис.15

18. Очистка фильтра на входе холодной воды

(кроме моделей LUNA 1.240 i, LUNA 1.240 Fi, LUNA 1.310 Fi)

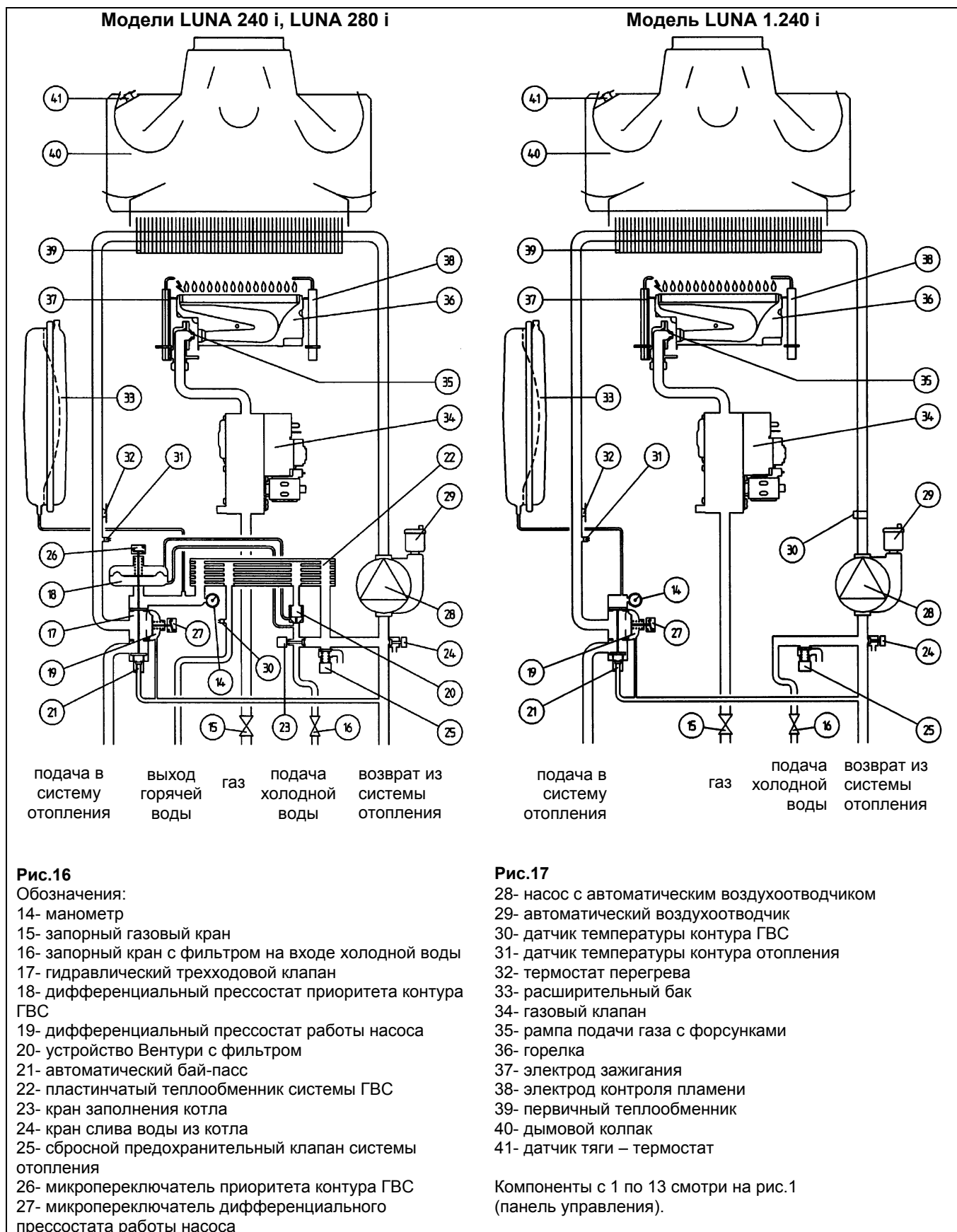
Котел оборудован фильтром для холодной воды, размещенным в гидравлическом блоке. Чтобы его почистить, сделайте следующее:

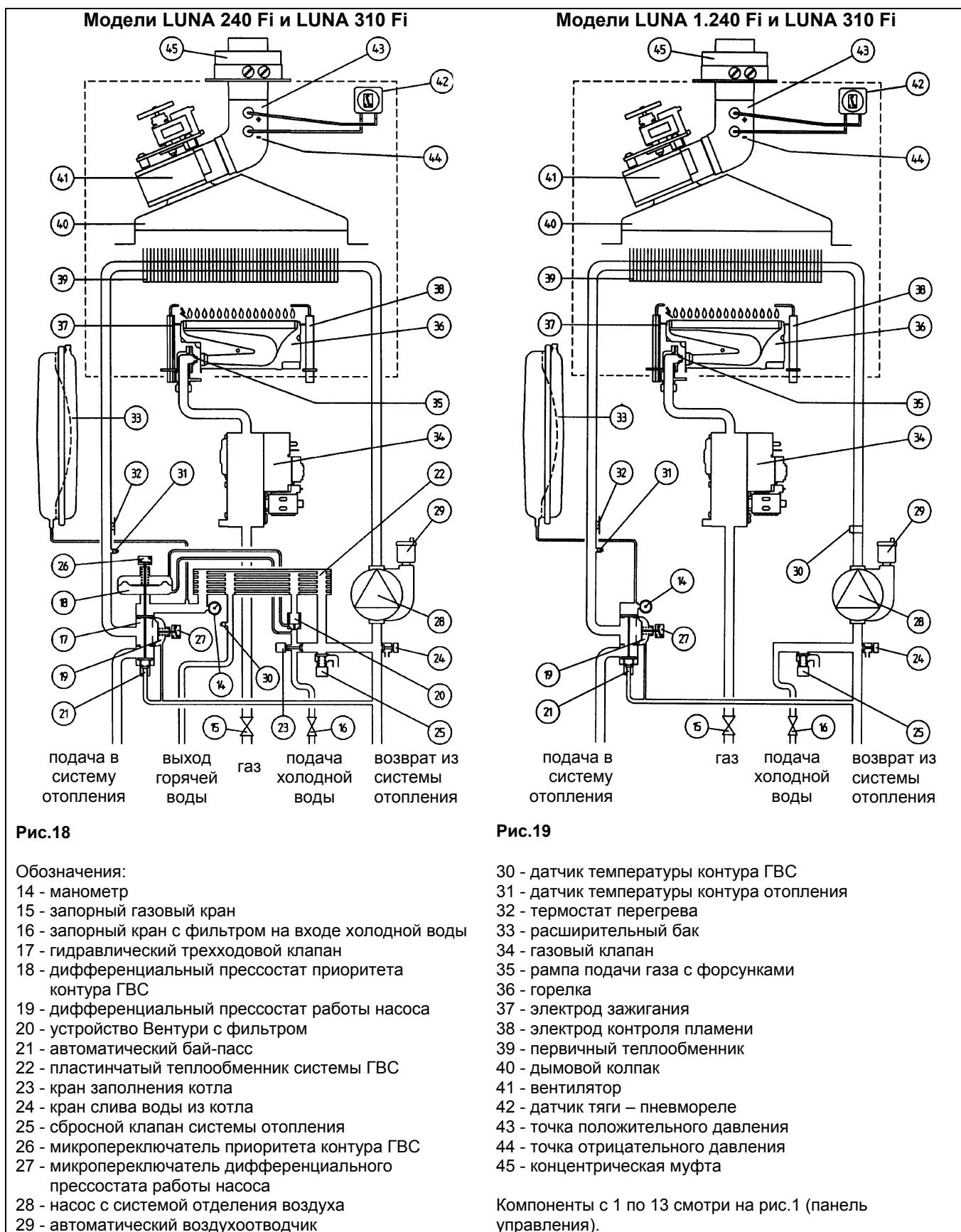
- слейте воду из системы ГВС
- отверните гайку на блоке датчика потока воды (**рис.15**)
- выньте блок датчика потока воды вместе с фильтром
- удалите загрязнения

Важная информация! При замене или чистке кольцевых прокладок "О-типа" в гидравлическом блоке не смазывайте их маслом. Смазывайте их только специальными средствами типа "Molykote".
Код заказа: JJJ 62350000



19. Функциональные схемы

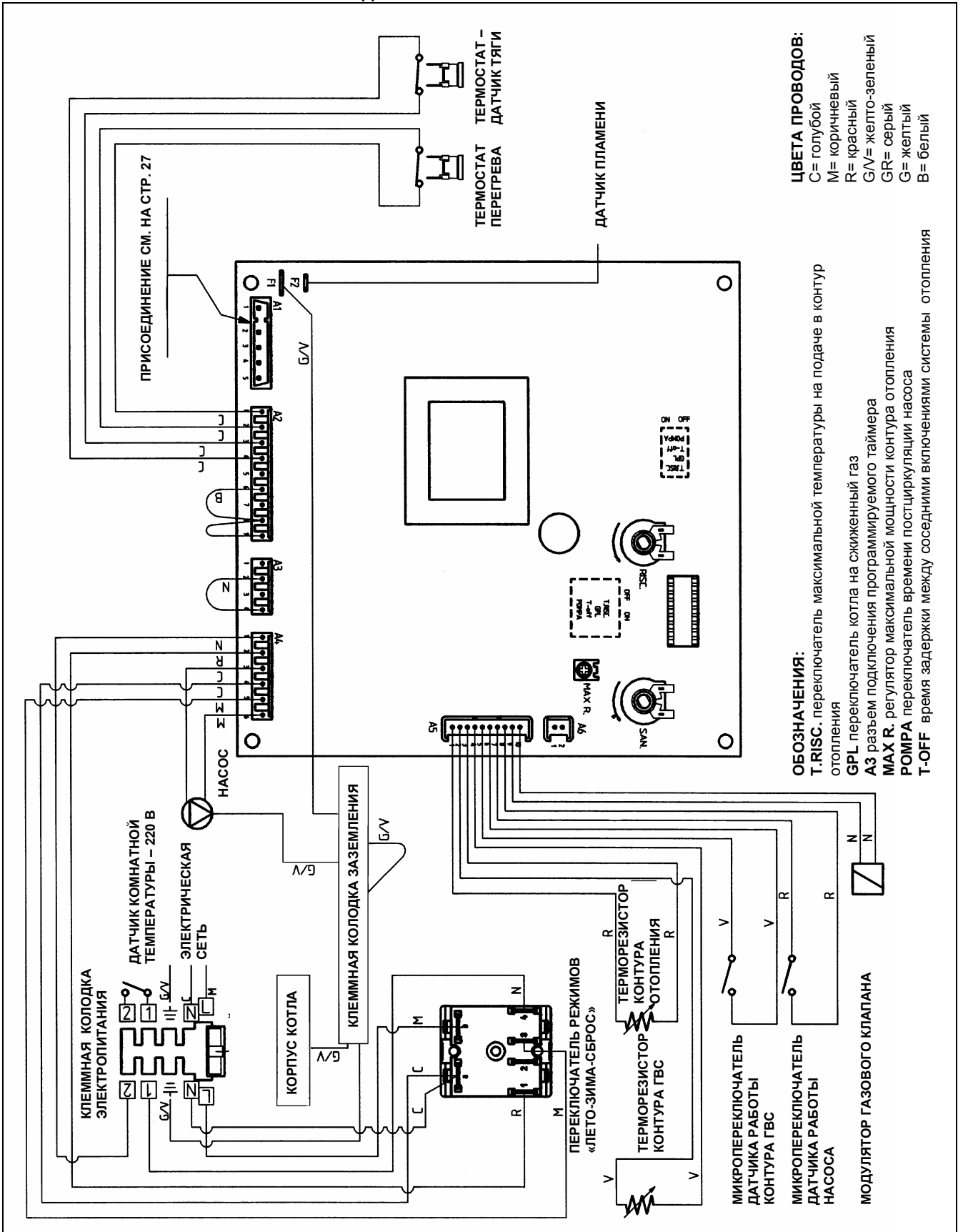






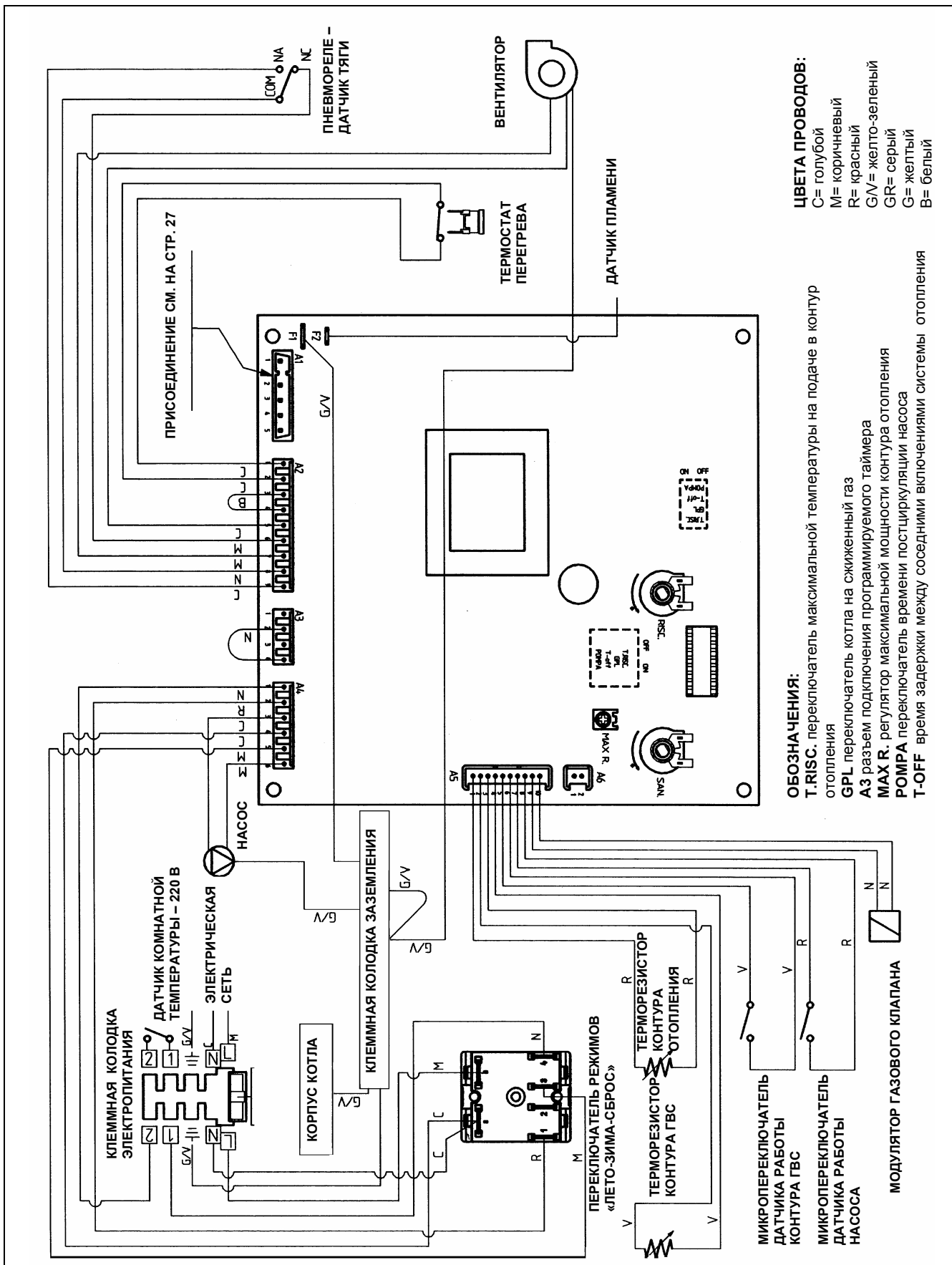
20. Схемы электрических соединений

Модель LUNA 240 i – LUNA 280 i



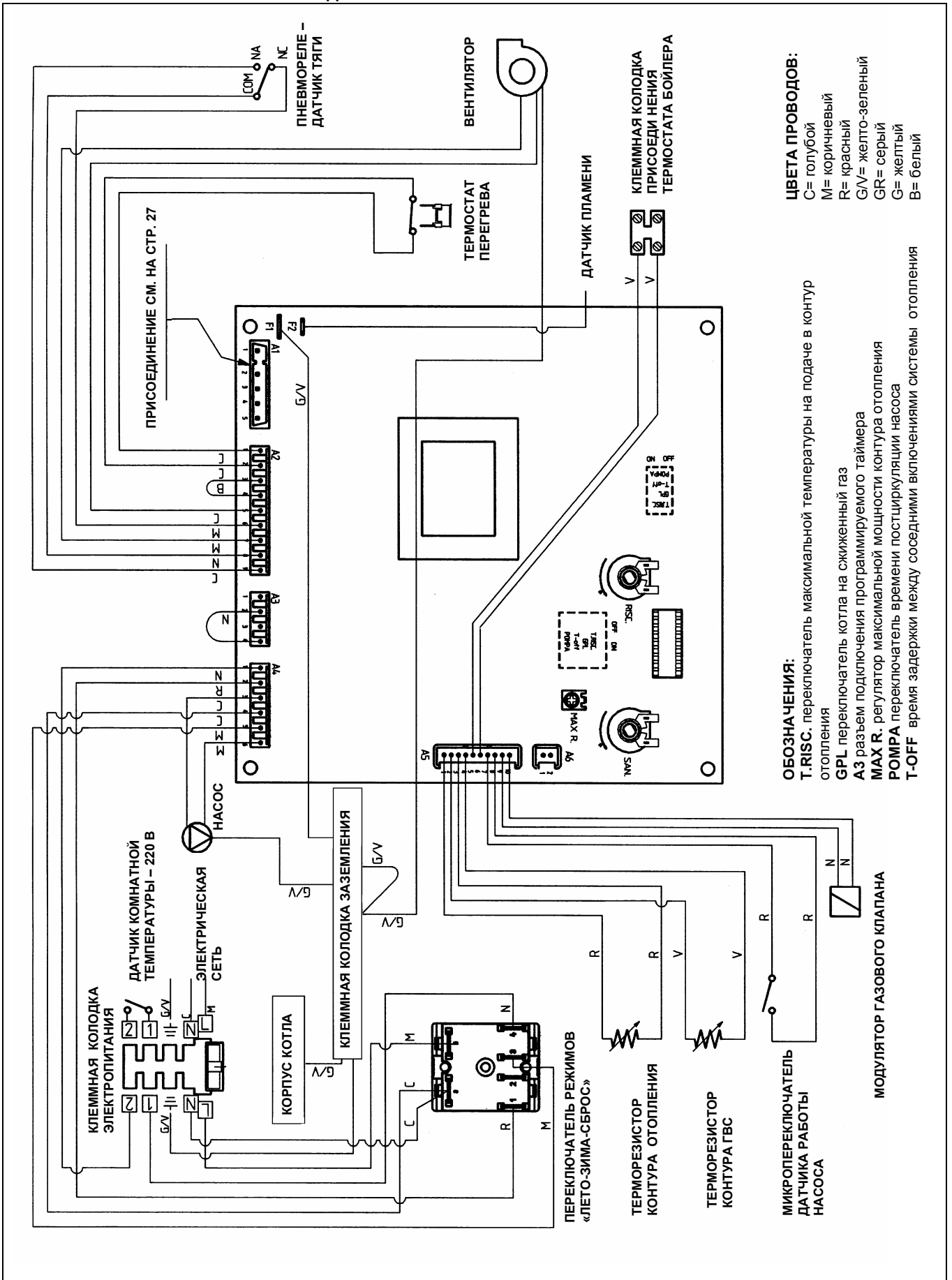


Модель LUNA 240 Fi – LUNA 310 Fi





Модель LUNA 1.240 Fi – LUNA 1.310 Fi



ЦВЕТА ПРОВОДОВ:

- C= голубой
- M= коричневый
- R= красный
- G/V= желто-зеленый
- GR= серый
- G= желтый
- B= белый

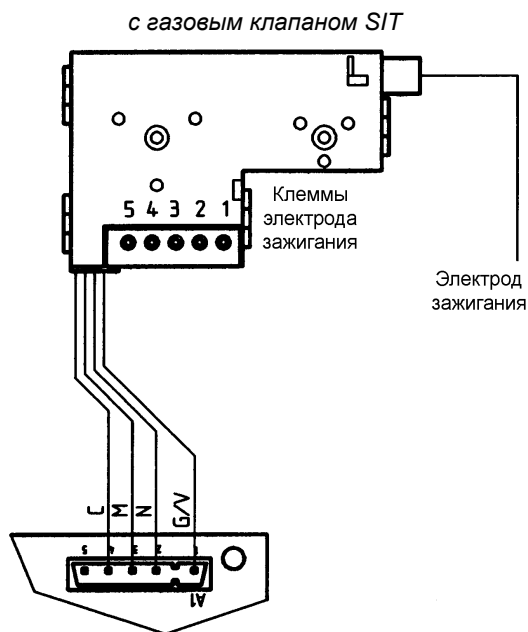
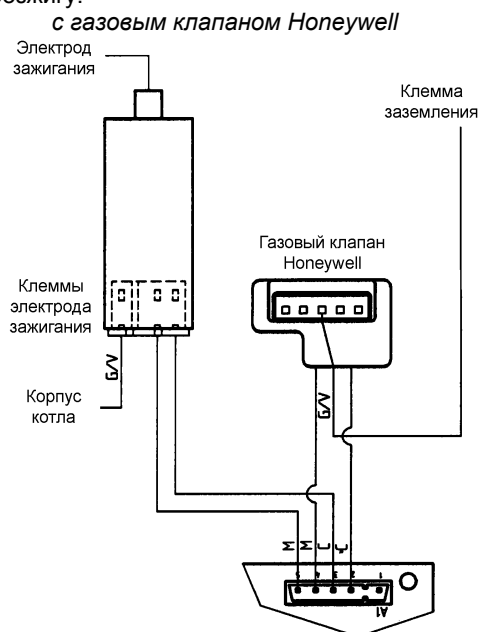
ОБОЗНАЧЕНИЯ:

- T. RISC, переключатель максимальной температуры на подаче в контур отопления
- AZ разъем подключения программируемого таймера
- MAX R, регулятор максимальной мощности контура отопления
- ROMPA переключатель времени постциркуляции насоса
- T-OFF время задержки между соседними включениями системы отопления



21. Подключение газового клапана и электророзжига

В котле могут быть установлены два разных газовых клапана. Ниже показаны схемы их подключения к электророзжигу:



22. Присоединение бойлера (накопительного бака для горячей воды) (модели LUNA 1.240 i - 1.240 Fi - 1.310 Fi)

Предусмотрена возможность подключения к этому котлу бойлера для горячей воды.

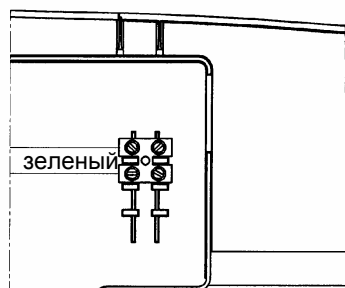
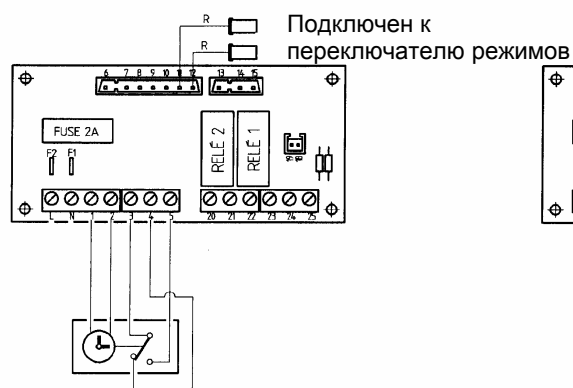
Бойлер поставляется отдельно; можно также приобрести любой другой из имеющихся в продаже.

Датчик NTS, расположенный под насосом (позиция 30 на рис. 17 и 19), служит для управления работой котла при нагреве бойлера.

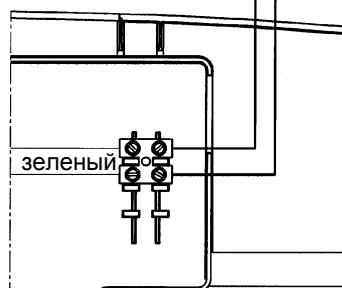
- Подключение к котлу бойлера BAXI (см. также инструкцию к бойлеру)

Бойлер LUNA UB сразу после доставки

Бойлер LUNA UB после подключения к котлу



Котел до подключения бойлера



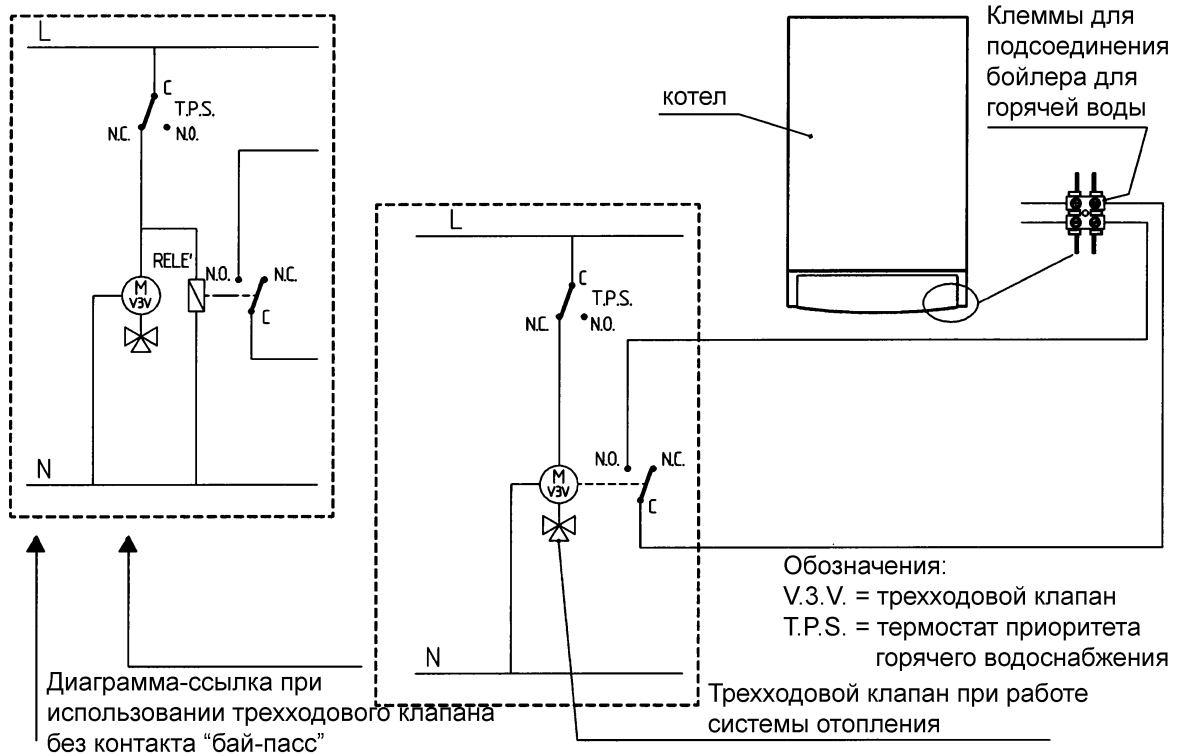
Котел подключен к бойлеру

Обозначения:
 NC – нормально замкнутый
 NO – нормально разомкнутый
 C – общий контакт



- Подключение к котлу BAXI бойлеров других производителей

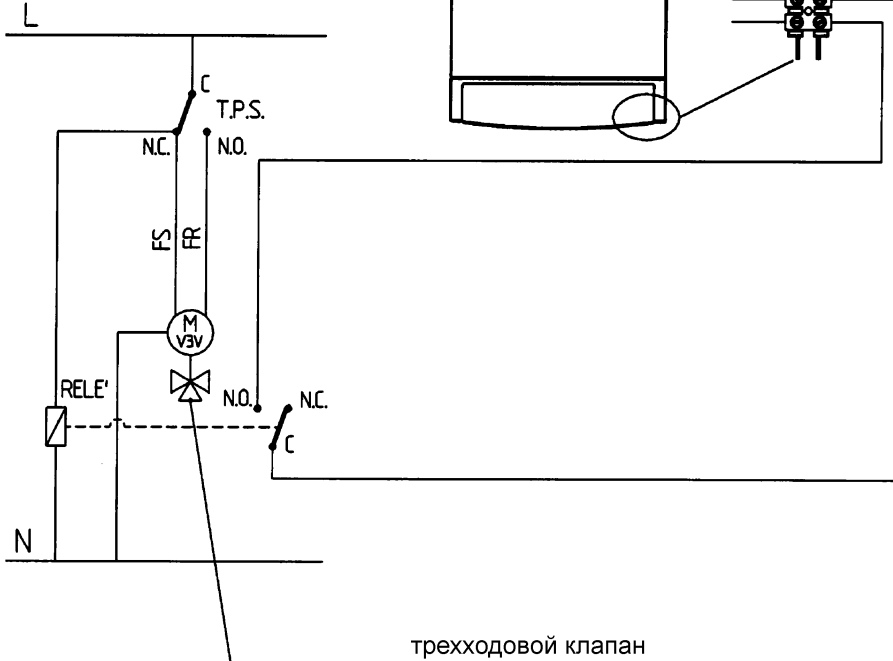
ЦЕПЬ С ТРЕХХОДОВЫМ КЛАПАНОМ И ПРУЖИННЫМ ВОЗВРАТОМ



ЦЕПЬ С ТРЕХХОДОВЫМ КЛАПАНОМ И ДВОЙНЫМ ИСТОЧНИКОМ ПИТАНИЯ

Обозначения:

- V.3.V. = трехходовой клапан
- T.P.S. = термостат приоритета горячей водоснабжения
- F.R. = фаза работы в режиме отопления
- F.S. = фаза работы в режиме ГВС

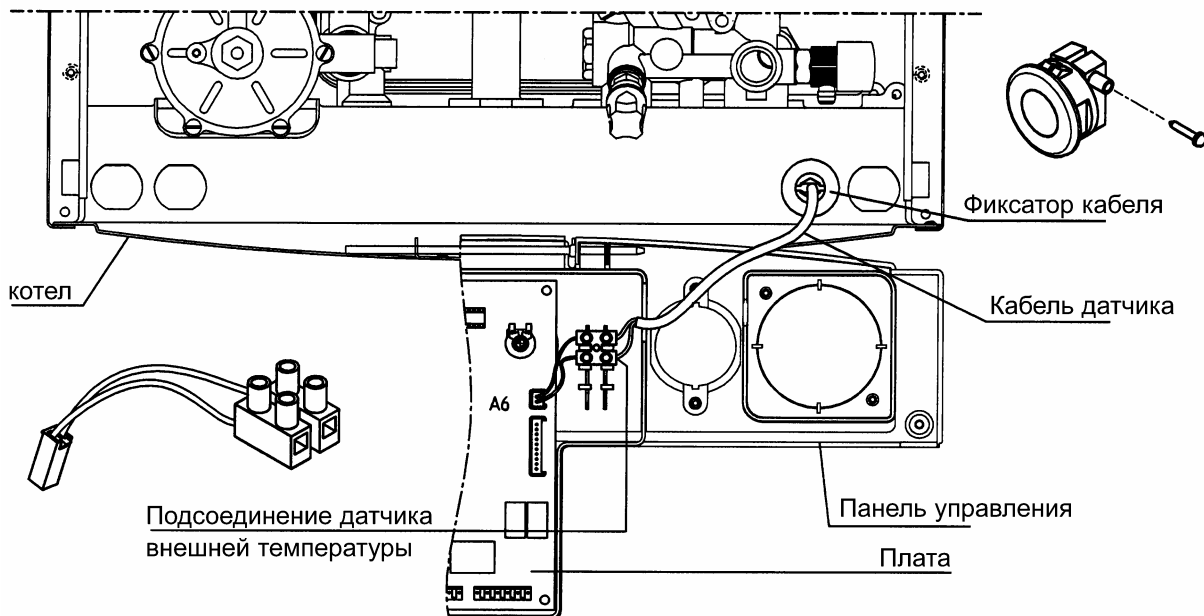




23. Подсоединение датчика наружной температуры

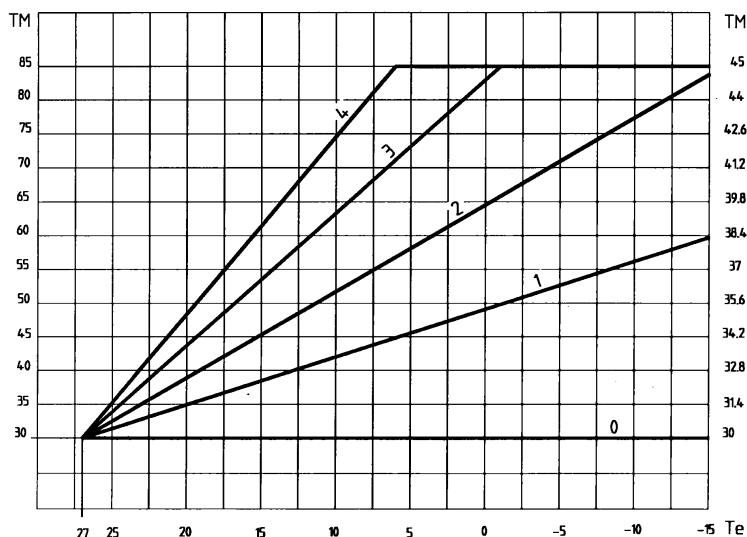
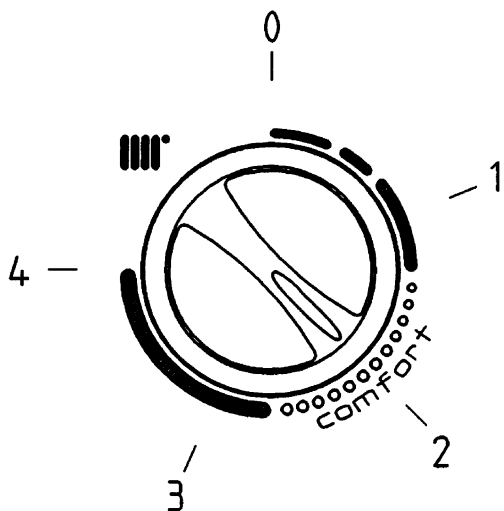
В котле предусмотрена возможность подсоединения датчика наружной температуры (поставляется по отдельному заказу).

Для подсоединения руководствуйтесь приведенным ниже рисунком и инструкцией, прилагаемой к датчику.



Если к котлу подсоединен датчик наружной температуры, то регулятор температуры системы отопления изменяет коэффициент дисперсии K_t . На указанных ниже графиках показана зависимость

температуры в системе отопления от положения регулятора и от температуры на улице. Промежуточные положения регулятора также могут быть установлены.



T_M = температура воды на подаче в контур отопления
 T_E = температура наружного воздуха

Замечание. Два столбца значений температуры системы отопления, нанесенных на графике слева и справа, означают температуру котла при

переключателе на плате в двух разных положениях. Максимум температуры при этом равен 85°C или 45°C.



24. Выписка из Норм и Правил ЕС для газовых котлов

Установка, тех. обслуживание и эксплуатация газовых котлов в Италии регламентируются нормами UNI-CIG п. 7129 и UNI-CIG п. 7131, выписку из которых мы предлагаем Вашему вниманию:

Сечения труб, составляющих газовую систему, должны обеспечивать подачу газа в нужном объеме для удовлетворения максимального запроса, с ограничением потери давления между счетчиком и любым используемым устройством не более:

- 1,0 мбар для природного газа
- 2,0 мбар для сжиженного газа

Трубы, составляющие стационарную часть системы, должны быть стальными, медными или полиэтиленовыми

- а) Стальные трубы могут быть без сварки или сварены вдоль. Присоединения стальных труб могут быть выполнены с использованием патрубков с резьбой, соответствующим нормам UNI ISO 7/1, или при помощи контактной сварки плавлением. Патрубки и специальные части должны быть выполнены из стали или из ковкого чугуна. Категорически запрещается использование в качестве изоляционного материала на основе сурика и подобных веществ.
- б) Медные трубы по своим качественным характеристикам и размерам должны соответствовать нормам UNI 6507. Для подземных медных трубопроводов минимальная толщина трубы = 2,0 мм. Присоединения медных труб должны быть выполнены при помощи контактной сварки или электросварки, а также путем механического присоединения, при этом необходимо помнить, что последний способ не допускается для труб, проложенных по специальным каналам, и подземных трубопроводов.
- в) Полиэтиленовые трубы, предназначенные исключительно для подземных трубопроводов, по своим качественным характеристикам должны соответствовать нормам UNI ISO 4437, с минимальной толщиной трубы = 3,0 мм. Патрубки и специальные части полиэтиленовых труб должны быть выполнены также из полиэтилена. Присоединения должны проводиться методом контактной сварки плавлением или при помощи нагретых элементов, а также методом электрической сварки плавлением.

Установка системы

Запрещается установка газовых систем с относительной плотностью газа более 0,80 (тяжелее воздуха) в помещениях с полом ниже уровня земли.

Трубы могут быть установлены на виду, в специальных каналах или под землей. Не допускается установка газовых труб в контакте с водопроводными трубами.

Запрещается использование газовых труб в качестве заземлителей, проводников заземления и защитных проводников электрических систем и устройств, в том числе телефона.

Также запрещается установка газовых труб в дымоходах, в системе мусоропровода, в шахте лифта, а также в пространствах электро- и телефонных систем.

В верхней части любого отвода от используемого устройства, т.е. в верхней части любой гибкой или жесткой подводки соединения устройства с системой, на виду и в легко доступном месте, должен быть установлен отсечной кран.

При установке счетчика вне помещения необходимо установить аналогичный кран непосредственно в месте установки.

Баллоны со сжиженным газом должны быть установлены на удалении от источников тепла для защиты баллонов от прямого воздействия тепла и предотвращения нагрева выше 50 °С.

Баллоны со сжиженным газом могут быть установлены только в хорошо проветриваемых помещениях (за счет окон, дверей и пр.).

В любом жилом помещении с кубатурой до 20 м³ может быть установлено не более одного баллона с содержанием 15 кг. В помещениях с кубатурой до 50 м³ может быть установлено не более двух баллонов с общим содержанием 30 кг. Установка баллонов с суммарным содержанием более 50 кг должна проводиться вне помещения.

Установка устройств

Установщик должен проверить, что используемое устройство настроено на работу с данным типом газа.

Стационарные устройства должны быть присоединены к системе при помощи жесткой металлической трубы или гибкой подводки из нержавеющей стали.

Котлы с открытой камерой сгорания.

Газовые устройства, снабженные патрубком газоотводной трубы, должны быть присоединены напрямую к эффективному дымоходу: только при отсутствии дымохода допускается отвод продуктов сгорания непосредственно из помещения.

Присоединение к дымоходу (рис. А) должно быть осуществлено с соблюдением следующих норм:

- присоединение должно быть герметично и выполнено из материалов, способных выдержать нормальные механические нагрузки и устойчивых к воздействию тепла, продуктов сгорания и их агрессивных конденсатов;
- присоединение должно иметь не более трех перемен направления, включая присоединительный патрубок дымохода, с внутренними углами более 90°. Изменения направления должны быть выполнены исключительно при помощи специальных колен;
- ось конечного участка присоединения должна быть перпендикулярна внутренней стене, противоположной дымоходу;
- сечение по всей длине присоединения должно быть не менее сечения выходной трубы устройства;
- в присоединении должны отсутствовать отсечные устройства (заглушки).

При прямом отводе продуктов сгорания из помещения (рис. В) не допускается более двух изменений направления.

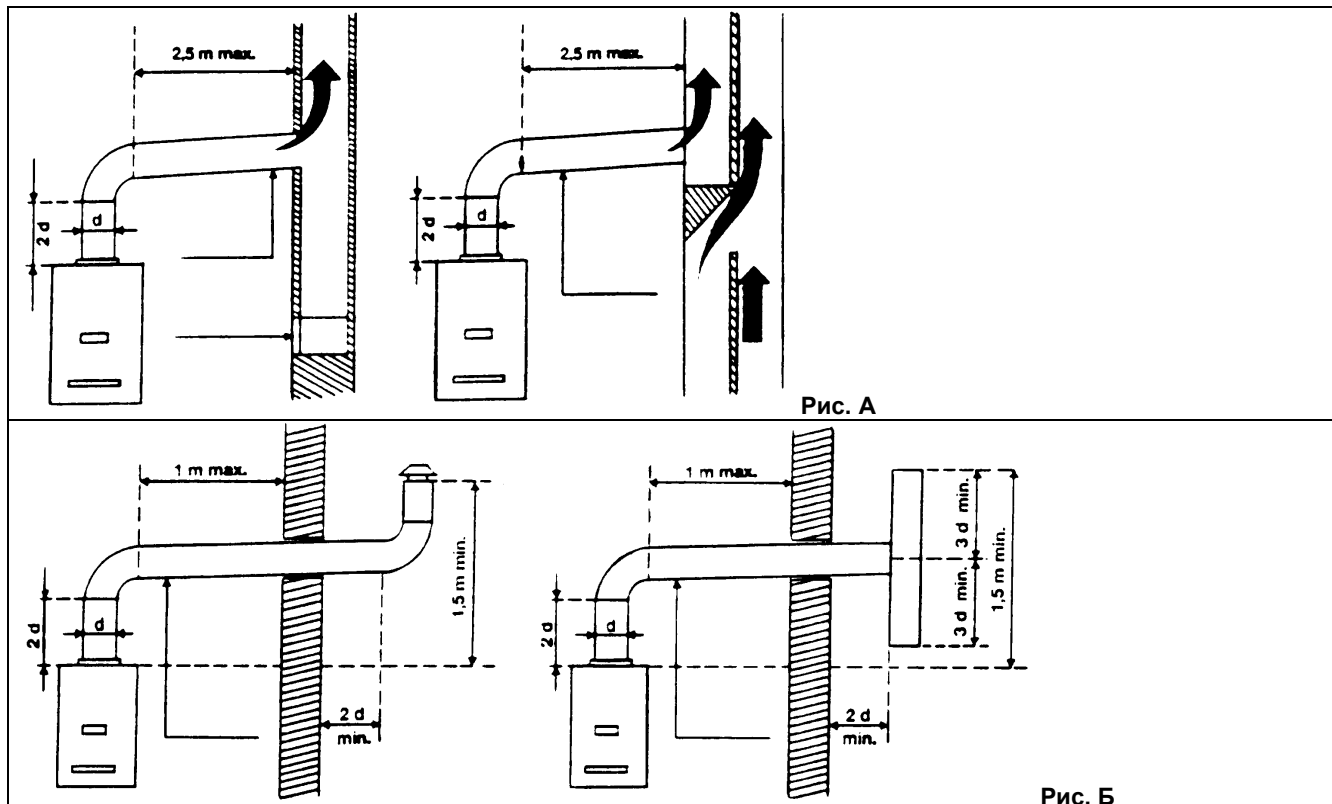


Рис. А

Рис. Б

Вентиляция помещений

В помещении, где установлены газовые устройства, должна быть обеспечена обязательная подача воздуха в количестве, необходимом для нормального горения газа и вентиляции помещения.

Подача воздуха должна осуществляться напрямую через:

- стационарные вентиляционные отверстия, выполненные на стенах помещения и выходящие наружу;
- вентиляционных каналов, отдельных или разветвленных.

Вентиляционные отверстия на внешних стенах помещения должны отвечать следующим требованиям:

- иметь общее свободное сечение прохода не менее 6 см^2 на каждый кВт тепловой мощности при минимальной установке 100 см^2 ;
- иметь конструкцию, обеспечивающую беспрепятственное поступление воздуха, как с внешней, так и с внутренней стороны стены;
- вентиляционные отверстия должны быть защищены, например, решетками, металлической сеткой и т.д., с сохранением при этом полезного сечения, указанного выше;
- вентиляционные отверстия должны быть расположены приблизительно на уровне пола, при этом они не должны мешать работе устройств отвода продуктов сгорания; в случае, если такое положение вентиляционных отверстий окажется невозможно, необходимо увеличить сечение соответствующих отверстий не менее, чем на 50%.

Котлы с принудительной вентиляцией.

Выписка из Норм и Правил ЕС UNI 7129 (январь 1992г.)

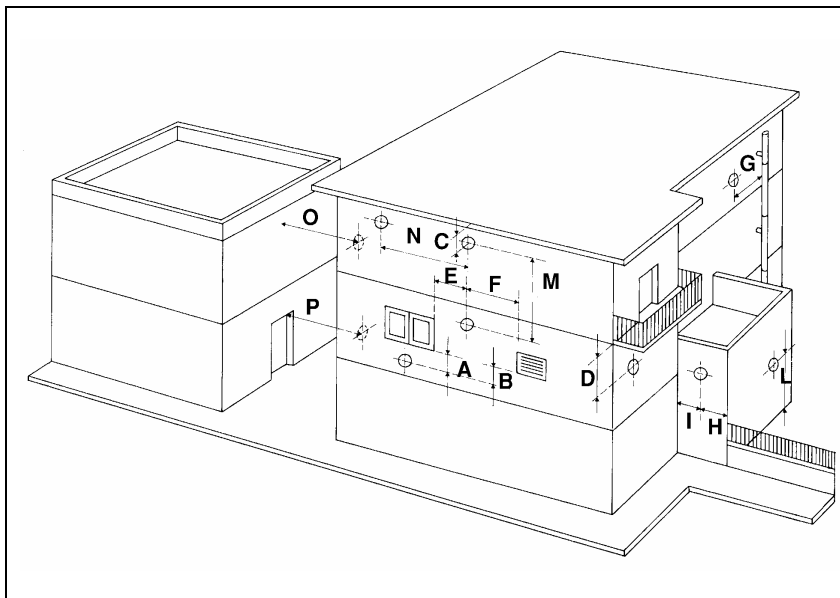
Газовое оборудование для домашнего использования, подключенное к газовой сети. Проектирование, установка и эксплуатация.

Для оборудования типа С с принудительной тягой дымоходные трубы могут быть проведены через наружную вертикальную стену здания при соблюдении расстояний, указанных ниже:

Местоположение наконечника (вывода) трубы	Размер, показанный на рисунке	Расстояние в мм (для приборов мощностью от 16 до 35 кВт)
Под окном	A	600
Под вентиляционным отверстием	B	600
Под водостоком	C	300
Под балконом	D	300
От окна	E	400
От вентиляционного отверстия	F	600
От водосточных труб вертикальных или горизонтальных	G	300
От угла здания	H	300
От ниши в здании	I	300



От уровня земли	L	2500
Между двумя вертикальными наконечниками труб	M	1500
Между двумя горизонтальными наконечниками труб	N	1000
От другой стены, на которой в радиусе 3 м от отверстия для выхода дыма нет других отверстий для выхода продуктов сгорания и наконечников труб.	O	2000
Как указано в пункте "О", но в радиусе 3м от отверстия для выхода дыма имеются другие отверстия для выхода продуктов сгорания и наконечники труб.	P	3000



В пространство, ограниченное с четырех сторон, но открытое сверху (вентиляционные шахты, колодцы, внутренние дворики и т.п.) допускается напрямую выводить продукты сгорания газовых отопительных приборов с естественной или принудительной тягой и мощностью от 4 до 35 кВт при обязательном соблюдении следующих условий:

а) длина наименьшей из сторон стенки данного закрытого пространства должна быть больше или равна 3,5 м.

б) число вытяжных коллекторов, которые могут выводиться в данное пространство (имеются в виду коллекторы, собранные из вертикальных колец высотой 0,6 м) должно быть меньше или равно значению отношения площади данного пространства (в м²) к высоте (в м) самой низкой стены, ограничивающей вышеназванное место (число К);

с) по всей вертикали данного пространства не должны находиться одновременно выходы продуктов сгорания от теплового оборудования и места подачи воздуха для кондиционеров и вентиляции помещений

Выброс дымовых газов в подобные пространства от газовых агрегатов любого типа с принудительной или естественной тягой, если они используются для поступления воздуха в системы принудительной вентиляции помещений или для охлаждения кондиционеров, категорически запрещен.

Пример:

Внутренний дворик ограничен 4-мя зданиями в 7 этажей (высотой равной $h = 24$ м) и имеет площадь:

$$A = 3,5 \times 8 \text{ м} = 28 \text{ м}^2$$

На основании предшествующих условий имеем:

- пункты а) и с) – условия соответствуют;
- пункт б) $K = A / h = 28 / 24 = 1,16$

Следовательно, в данном месте с площадью, как указано выше и высотой в 7 этажей можно установить только один коллектор дымовых газов и подключить к коллектору только 7 приборов с выводом продуктов сгорания наружу, каждый мощностью не более указанного в нормах.

Для того, чтобы иметь возможность поставить второй коллектор дымовых газов ($K=2$), необходимо иметь:

- 1) для $h = 24$ м: $A = h \times K = 24 \times 2 = 48 \text{ м}^2$;
- 2) для $A = 28$ м : $h = A / K = 14$ м (4 этажа).

Действующие нормы Италии по противопожарной безопасности (Закон от 9 января 1991 г. №10 - DPR от 26 августа 1993, №412):

Ст. 5, п. 9

Многоэтажные здания должны быть оснащены соответствующими газоотводными трубами для удаления продуктов сгорания через крышу здания на нужной высоте в соответствии с техническим нормативом UNI 7129.

Данный норматив не является обязательным в случае простой замены отдельного отопительного генератора или при реконструкции отдельных отопительных устройств, установленных ранее в многоэтажном здании, если изначально в месте установки не было предусмотрено системы отвода продуктов сгорания через крышу.

Ст. 11, п. 9

Отдельные отопительные устройства с номинальной мощностью менее 35 кВт должны быть снабжены тех. паспортом устройства.

Ст. 11, п. 11

Первоначальное заполнение тех. паспорта при установке новых отопительных устройств и пре реконструкции старых, а также для отдельных отопительных устройств, в том числе и при замене отопительного генератора, должно быть проведено квалифицированным установщиком, в соответствии с требованиями Закона от 5 марта 1990 г., № 46 (ст. 1, п. 1с).

С момента вступления в силу данных правил первичное заполнение тех. паспорта для существующих систем, а также замечания по периодическому тех. обслуживанию, проводимому в соответствии с данными правилами, должны выполняться техническим специалистом, отвечающим за работу и тех. обслуживание данного отопительного устройства.



25. Технические данные

Котлы моделей LUNA		240 i	1.240 i	240 Fi	1.240 Fi	280 i	310 Fi	1.310 Fi
Максимальная тепловая производительность	кВт	26,3	26,3	26,3	26,3	31,1	34,3	34,3
Минимальная тепловая производительность	кВт	10,6	10,6	10,6	10,6	11,9	11,9	11,9
Максимальная тепловая мощность	кВт	24	24	24	24	28	31	31
	ккал/час	20600	20600	20600	20600	24000	26700	26700
Минимальная тепловая мощность	кВт	9,3	9,3	9,3	9,3	10,4	10,4	10,4
	ккал/час	8000	8000	8000	8000	8900	8900	8900
КПД при номинальной мощности	%	90,3	90,3	90,3	90,3	90,3	90,3	90,3
КПД при 30% мощности	%	88	88	88	88	88	88	88
Максимальное давление в системе отопления	бар	3	3	3	3	3	3	3
Объем расширительного бака	л	8	8	8	8	10	10	10
Давление в расширительном баке	бар	0,5	0,5	0,5	0,5	0,5	0,5	0,5
Максимальное входное давление холодной воды	бар	8	--	8	--	8	8	--
Минимальное входное давление холодной воды	бар	0,2	--	0,2	--	0,2	0,2	--
Минимальный расход воды в контуре ГВС	л/мин	2,5	--	2,5	--	2,5	2,5	--
Количество горячей воды при $\Delta T=25^{\circ}\text{C}$	л/мин	13,7	--	13,7	--	16,0	17,8	--
Количество горячей воды при $\Delta T=35^{\circ}\text{C}$	л/мин	9,8	--	9,8	--	11,4	12,7	--
Диаметр коаксиального дымохода	мм	--	--	60	60	--	60	60
Диаметр коаксиального воздуховода	мм	--	--	100	100	--	100	100
Диаметр двухтрубного дымохода	мм	--	--	80	80	--	80	80
Диаметр двухтрубного воздуховода	мм	--	--	80	80	--	80	80
Диаметр дымохода	мм	120	120	--	--	140	--	--
Макс. выход дыма	кг/сек	0,021	0,021	0,020	0,020	0,024	0,018	0,018
Мин. выход дыма	кг/сек	0,018	0,018	0,017	0,017	0,019	0,019	0,019
Макс. температура дыма	$^{\circ}\text{C}$	120	120	146	146	120	160	160
Мин. температура дыма	$^{\circ}\text{C}$	86	86	106	106	83	120	120
Тип газа (природный или сжиженный)	G20	G20	G20	G20	G20	G20	G20	G20
	G30-G31	G30-G31	G30-G31	G30-G31	G30-G31	G30-G31	G30-G31	G30-G31
Давление подачи природного газа (метан)	мбар	20	20	20	20	20	20	20
Давление подачи сжиженного газа (бутан)	мбар	30	30	30	30	30	--	--
Давление подачи сжиженного газа (пропан)	мбар	37	37	37	37	37	37	37
Напряжение электропитания	В	230	230	230	230	230	230	230
Частота питающей сети	Гц	50	50	50	50	50	50	50
Номинальная электр. мощность	Вт	110	110	170	170	110	190	190
Масса Нетто	кг	34,5	32,5	39	37	35,5	41	39
Габариты:	высота	мм	803	803	763	763	803	763
	ширина	мм	450	450	450	450	450	450
	глубина	мм	345	345	345	345	345	345
Уровень защиты от влаги и пыли (согласно EN60529)		IP X5D						

Компания BAXI S.p.A., постоянно работая над усовершенствованием предлагаемой продукции, оставляет за собой право без предварительного уведомления вносить необходимые технические изменения в свою продукцию. Настоящее руководство поставляется в качестве информативной поддержки и не может считаться контрактом в отношении третьих лиц.

BAXI S.p.A.
36061 Bassano del Grappa (VI) Italia
Via Trozzetti, 20
Tel. 0424 517111
Telefax 0424 38089

Компания «БАКСИ»
Представительство в России
Тел./факс +7 095 101-39-14
E-mail: service@baxi.ru
Сайт: www.baxi.ru