

Конденсаційна газова водогрійна колонка

Therm 8000 S

WTD 27 AME



BOSCH

ua Інструкція з монтажу та експлуатації



Перед інсталяцією прочитати інструкцію!
Перед введенням в експлуатацію читати інструкцію з експлуатації!



Звернути особливу увагу на зауваження щодо безпеки!
Приміщення для інсталяції має відповідати вимогам по вентиляції!



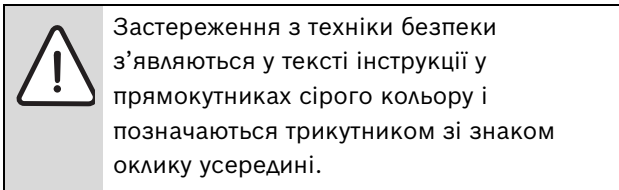
Інсталяція має виконуватися тільки авторизованим інсталятором!

Зміст

1	Правила техніки безпеки та пояснення позначень	3
1.1	Пояснення позначень	3
1.2	Правила техніки безпеки	3
2	Технічні характеристики і габаритні розміри	4
2.1	Декларація відповідності до існуючих норм ЄС	4
2.2	Розшифровка коду моделі	4
2.3	Комплектація	4
2.4	Загальний опис водогрійної колонки	4
2.5	Додаткове приладдя	4
2.6	Габаритні розміри	5
2.7	Схема водогрійної колонки	6
2.8	Електрична схема	7
2.9	Технічні характеристики	8
2.10	Порядок користування	9
3	Правила, настанови та важливі вказівки	10
4	Експлуатація колонки	11
4.1	Схема РКД-дисплею	11
4.2	Підготовка до експлуатації колонки	12
4.3	Увімкнення та вимкнення колонки	12
4.4	Регулювання температури води	12
4.5	Функціонування	12
4.6	Реєстрація пульта дистанційного керування (кат. п. 7 709 003 736)	13
4.7	Користування пультом дистанційного керування (кат. №7 709 003 736)	14
4.8	Кнопка програмування	14
4.9	Функція «Пріоритету»	14
4.10	Видалення води з колонки	15
4.11	Кнопка перезавантаження	16
4.12	Блокування зміни температури	16
5	Інсталяція колонки	17
5.1	До уваги	17
5.2	Місце встановлення апарату	17
5.3	Мінімальні відступи	18
5.4	Монтажна планка	18
5.5	Монтаж колонки	18
5.6	Підключення до водопроводу	19
5.7	Підключення труби для збирання конденсату	19
5.8	Підключення до мережі газопостачання	20
5.9	Монтаж газовивідної та повітрязабірної труби	21
5.10	Заповнення сифону	22
6	Повітрязабірне / газовивідне приладдя (Ш 80 мм і Ш 80/125 мм)	24
6.1	Повітрязабірне / газовивідне приладдя (діаметр в мм)	24
6.2	Вказівки з монтажу	25
6.3	Пояснення умовних позначень та монтажні схеми	25
6.4	Дозволені повітрязабірні / газовивідні системи	26
7	Підключення до електромережі	29
7.1	Підключення	29
7.2	Провід електроживлення	29
7.3	Розміщення запобіжників в електронному блоці	29
8	Інсталяція колонки	31
8.1	Заводські настройки	31
8.2	Вимірювання тиску газу	31
8.3	Регулювання CO ₂ (вуглекислий газ)	32
8.4	Програмування колонки	35
8.5	Діагностика електронного блоку	36
8.6	Регулювання швидкості обертання вентилятора	37
9	Технічне обслуговування	40
9.1	Періодичне технічне обслуговування	40
9.2	Перевірка стану запобіжників в електронному блоці	41
9.3	Конденсаційний теплообмінник	41
9.4	Запуск після технічного обслуговування	43
10	Несправності	44
10.1	Ознаки/причини/методи усунення несправностей	44
11	Функціональна схема	49
12	Захист оточуючого середовища	50

1 Правила техніки безпеки та пояснення позначень

1.1 Пояснення позначень



Використовується три різних слова для позначення ступеню ризику, якщо не дотримуватися застережень.

- **Увага** – використовується для позначення ризику незначних матеріальних збитків.
- **Застереження** – використовується для позначення ризику невеликої шкоди для здоров'я людини, а також для позначення ризику значних матеріальних збитків.
- **Небезпечно** – використовується для позначення ризику значної шкоди для здоров'я та життя людини.



Цим символом позначається важлива інформація у тексті.

Початок та кінець тексту позначаються горизонтальною лінією.

Ця інформація не стосується ризику для здоров'я людей чи функціонування пристрою.

1.2 Правила техніки безпеки

При виникненні запаху газу:

- ▶ Закрийте запірний кран подачі газу.
- ▶ Відчиніть вікна у приміщенні.
- ▶ Не користуйтеся будь-якими електроприладами або вимикачами чи перемикачами.
- ▶ Загасіть відкритий вогонь
- ▶ Телефонуйте з іншого приміщення та негайно сповістіть відповідальну газопостачальну установу або сервісний центр.

При виникненні запаху димових газів:

- ▶ Вимкніть колонку (стор. 11).
- ▶ ОВідчиніть двері та вікна.
- ▶ Зверніться до спеціаліста-газовика.

Інсталяція, внесення змін

- ▶ Інсталяцію можуть виконувати тільки представники спеціалізованих організацій згідно з вимогами нормативу SANS 10087-1.
- ▶ Колонку необхідно підключати через газовий редуктор низького тиску.
- ▶ Складання та внесення змін під час інсталяції колонки можуть виконувати тільки представники спеціалізованих організацій.
- ▶ Забороняється вносити зміни до конструкції димоходу.
- ▶ Забороняється закривати та зменшувати отвори для циркуляції повітря.

Технічне обслуговування

- ▶ Рекомендуємо проводити регулярне технічне обслуговування системи для забезпечення її бездоганного функціонування та безпеки.
- ▶ Установник відповідає за безпеку та відповідність інсталяції природоохоронним вимогам.
- ▶ Водогрійна колонка потребує щорічного технічного обслуговування.
- ▶ Дозволяється використання тільки оригінальних запчастин.

Вибухонебезпечні або легкозаймисті матеріали

- ▶ Забороняється зберігати та використовувати легкозаймисті матеріали (папір, розчинники, фарби і т. і.) поблизу колонки.

Повітря для горіння та оточуюче повітря

- ▶ Для запобігання корозії, повітря горіння не має містити небезпечних речовин (галогенні вуглеводні, що містять сполуки хлору або фтору).

Інструктаж користувача

- ▶ Користувач має пройти інструктаж з правил безпечної експлуатації водогрійної колонки.
- ▶ Цей апарат не призначений для використання особами (включаючи дітей), що не мають відповідних знань та досвіду, без нагляду та інструктажу відповідальних за безпеку осіб. Потрібно слідкувати за дітьми, щоб вони не гралися з апаратом.
- ▶ Забороняється самостійне внесення змін у конструкцію апарата та виконання ремонтних робіт.

2 Технічні характеристики і габаритні розміри

2.1 Декларація відповідності до існуючих норм ЄС

Цей апарат задовольняє вимогам європейських директив п. 90/396/ЄЕС, 92/42/ЄЕ, 73/23/ЄЕ, 89/336/ЄЕС та відповідає зразку обладнання, на підставі якого було видано відповідний сертифікат ЄС про проходження тестування.

Модель	WTD 27 AME
Категорія	II _{2H3P}
Тип обладнання	B ₂₃ , C ₁₃ , C ₃₃ , C ₄₃ , C ₅₃ , C ₈₃

Таб. 1

2.2 Розшифровка коду моделі

WTD 27	A	M	E	31
---------------	---	---	---	----

Таб. 2

W	Колонка газова водогрійна
T	Наявність термостату
D	РКД-дисплей
27	Розхід води (л/хв)
A	Камера герметична
M	Примусове видалення газів
E	Електронне запалювання
31	Апарат налаштовано на скраплений газ

2.3 Комплектація

- Газова водогрійна колонка
- Кріплення
- Документація

2.4 Загальний опис водогрійної колонки

- Приладдя для кріплення до стіни
- Потужний компактний пальник з попереднім змішуванням та низьким рівнем викидів NOx
- Газова арматура з модуляцією, що забезпечує постійне співвідношення між газом та повітрям
- Інформаційний рідкокристалічний дисплей (РКД) з підсвічуванням
- Коди несправностей для спрощення діагностики та ремонту
- Електронне запалювання
- Водяна арматура з модуляцією:

- Датчик температури холодної води
- Датчик протоку води
- Датчик температури гарячої води
- Пристрої безпеки:
 - Пристрій контролю наявності полум'я (електрод іонізації)
 - Датчик температури зворотного потоку
 - Датчик температури на вході
 - Датчик температури на виході
 - Датчик температури герметичної камери
 - Запобігання перегріву (обмежувач температури)
- Підключення до електромережі: 230 В, 50 Гц
- IP X4 (захист від крапель води)

2.5 Додаткове приладдя

- Комплект для переобладнання на природний газ
 - Кат. п. 7 719 002 460
- Комплект для запобігання замерзанню
 - Кат. п. 7 709 003 709
- Комплект для каскадного підключення
 - Code п. 7 709 003 630
- Пульт бездротового дистанційного керування апаратом
 - Кат. п. 7 709 003 756

2.6 Габаритні розміри

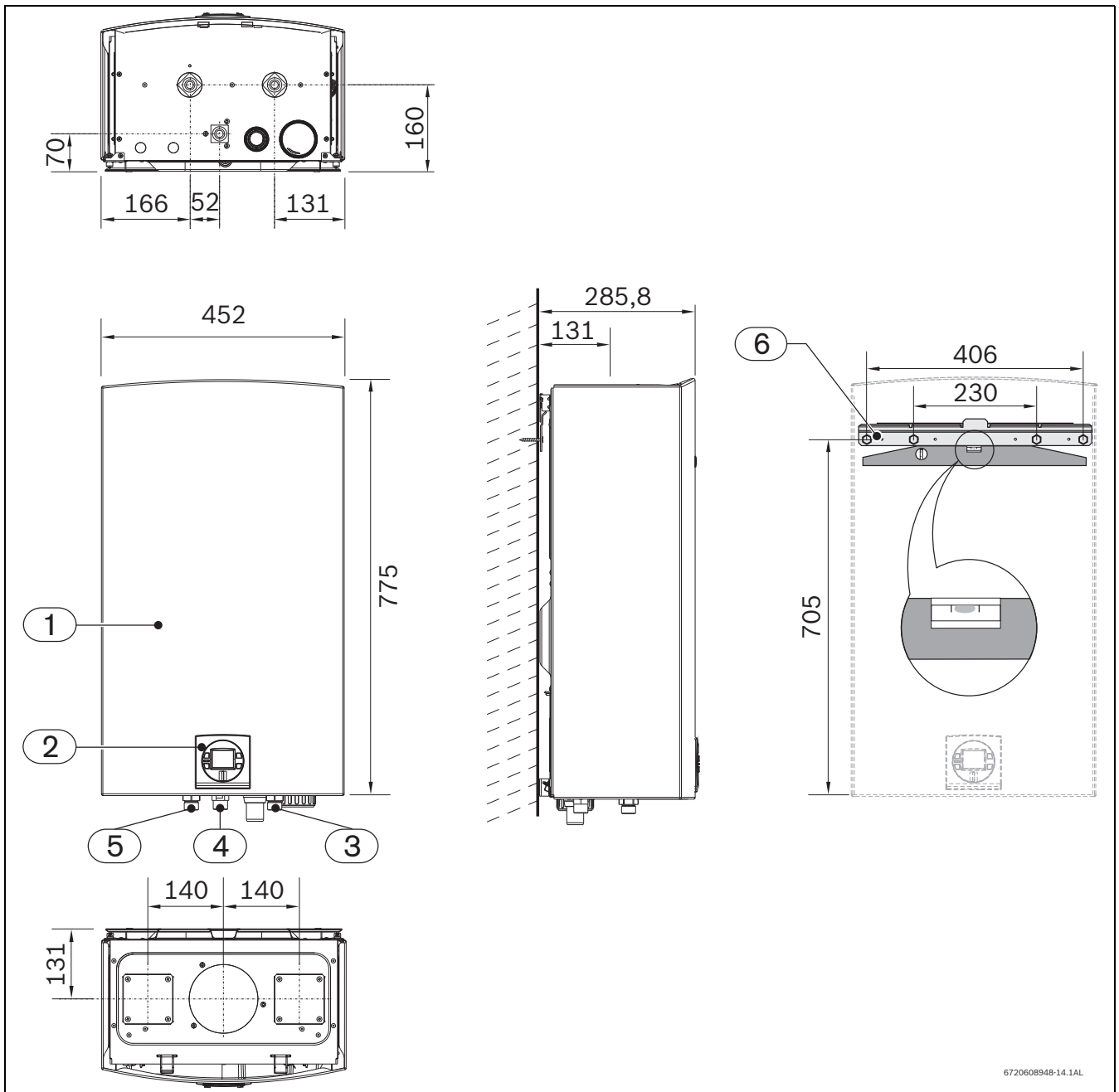


Рис. 1

- 1 Кожух
- 2 Панель керування
- 3 Підключення холодної води: $\text{Ø } 3/4''$
- 4 Підключення до мережі газопостачання: $\text{Ø } 3/4''$
- 5 Підключення гарячої води: $\text{Ø } 3/4''$
- 6 Монтажна рейка

2.7 Схема водогрійної колонки

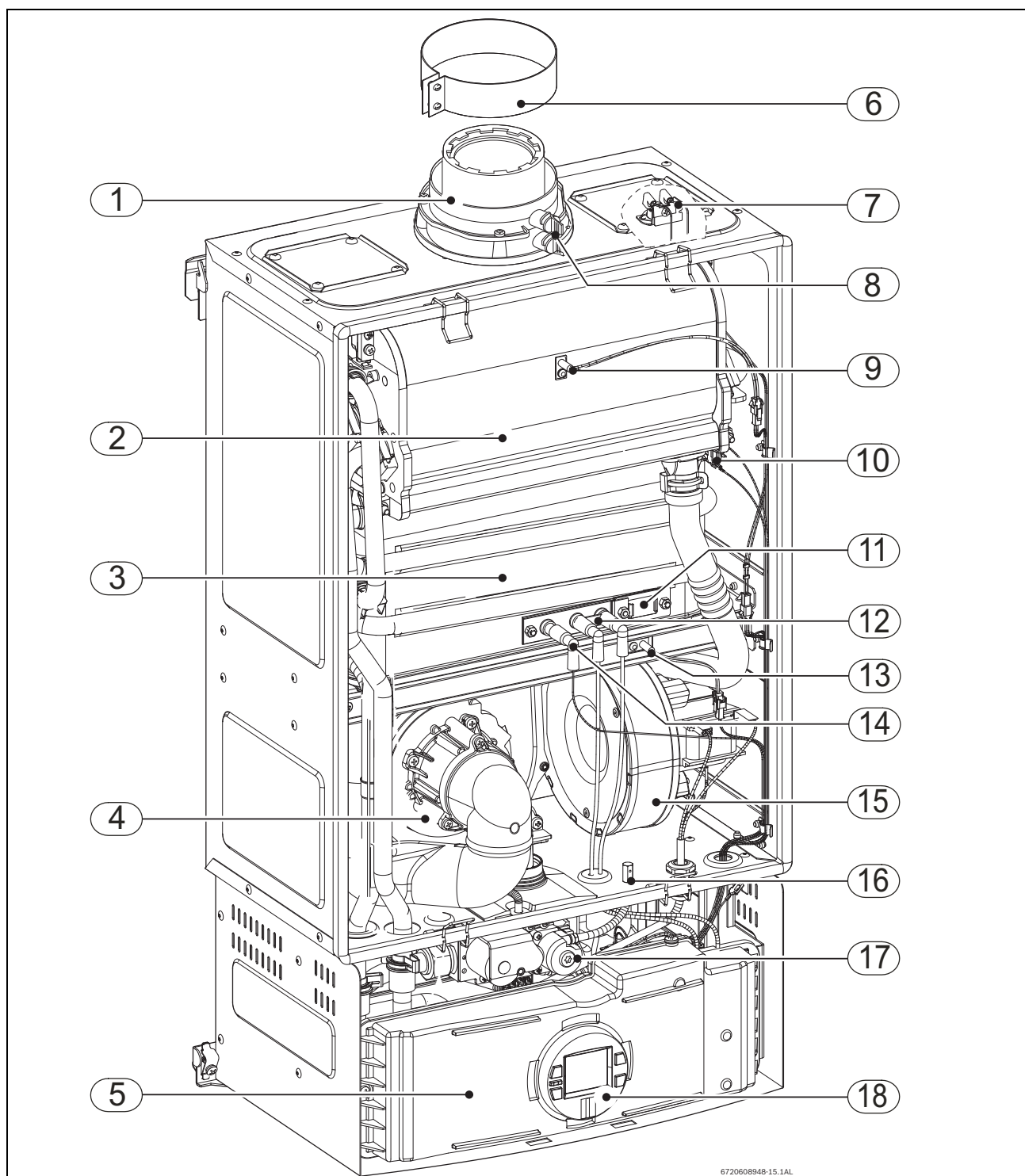


Рис. 2

- | | | | |
|---|---|----|--------------------------------------|
| 1 | Газовивідний патрубок (не входить до комплекту) | 10 | Обмежувач температури |
| 2 | Колектор димових газів | 11 | Оглядове вікно |
| 3 | Теплообмінник | 12 | Запальвальні електроди |
| 4 | Первинний вентилятор (змішувач) | 13 | Датчик температури зворотного потоку |
| 5 | Електронний блок | 14 | Електрод іонізації |
| 6 | Хомут (не входить до комплекту) | 15 | Вторинний вентилятор |
| 7 | Датчик температури герметичної камери | 16 | Штуцер вимірювання тиску газу |
| 8 | Штуцер вимірювання CO ₂ / CO | 17 | Газова арматура |
| 9 | Датчик температури димових газів | 18 | Панель керування |

2.8 Електрична схема

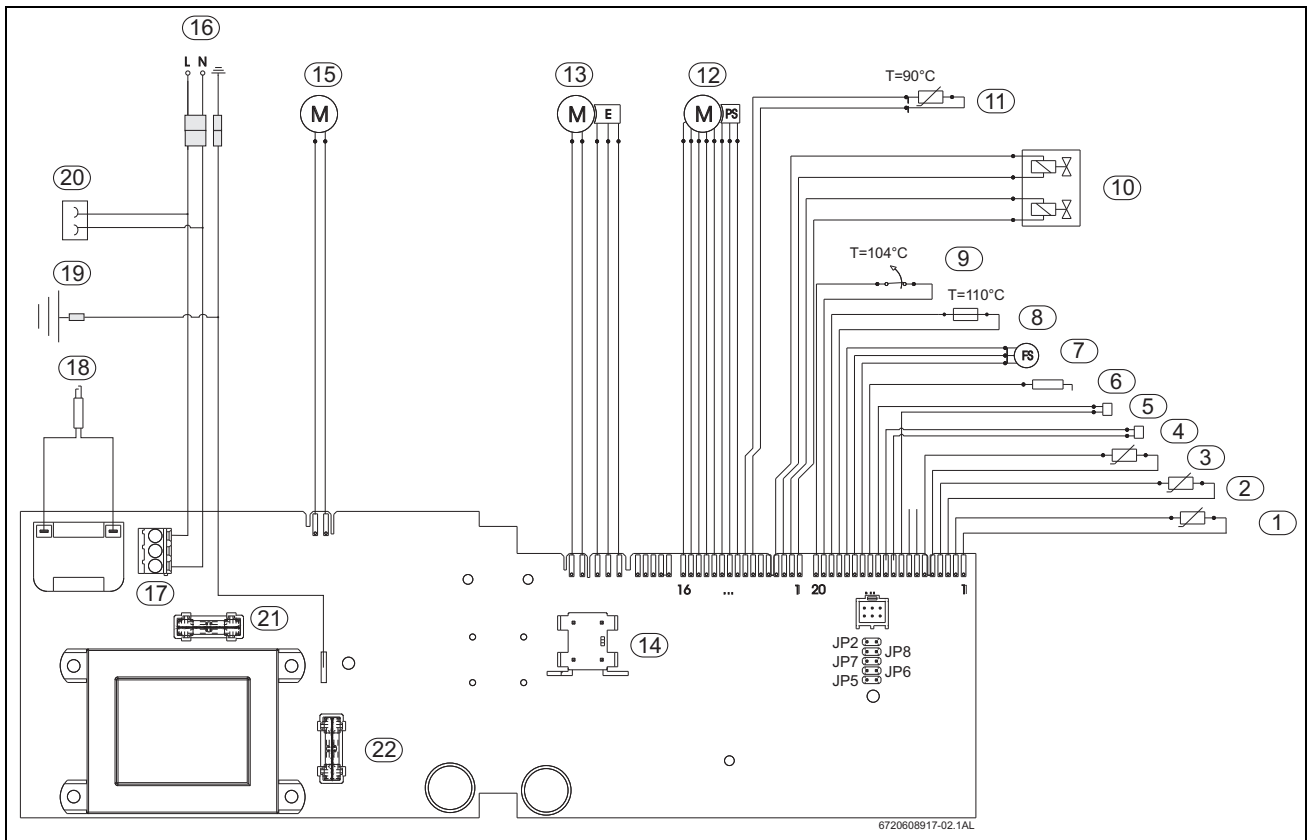


Рис. 3 Електрична схема

- 1 Датчик температури води на вході
- 2 Датчик температури води на виході
- 3 Датчик температури зворотного потоку
- 4 Вихід каскадного підключення
- 5 Вхід каскадного підключення
- 6 Електрод іонізації
- 7 Датчик протоку води
- 8 Датчик температури герметичної камери
- 9 Датчик контролю тяги (104°C)
- 10 Газова арматура
- 11 Датчик температури димових газів
- 12 Водяна арматура
- 13 Первинний вентилятор
- 14 Вимикач
- 15 Вторинний вентилятор
- 16 Електрична вилка
- 17 Підключення електроживлення
- 19 Штир заземлення
- 20 Підключення комплекту для запобігання замерзанню
- 21 Запобіжник
- 22 Запобіжник

2.9 Технічні характеристики

Технічні характеристики	Позначення	Одиниця виміру	WTD 27 AME
Теплова потужність і навантаження			
Номінальна корисна теплова потужність	P _n	кВт	47
Мінімальна корисна теплова потужність	P _{min}	кВт	6
Діапазон регулювання корисної теплової потужності		кВт	6 - 47
Номінальне теплове навантаження	Q _n	кВт	48.8
Мінімальне теплове навантаження	Q _{min}	кВт	6
Параметри газу			
Тиск газу			
Природний газ	G20	мбар	13 - 20
Скrapлений газ (пропан)	G31	мбар	50
Витрата			
Природний газ	G20	м3/год	5.09
Скrapлений газ (пропан)	G31	кг/год	3.8
Параметри води			
Максимально допустимий тиск	p _w	бар	12
Мінімальний робочий тиск	p _{wmin}	бар	0.3
Розхід води для запуску колонки		л/хв	2.5
Максимальний розхід води для забезпечення різниці температур		л/хв	27
Параметри димових газів - DIN 4705			
Масовий потік			
Природний газ		кг/год	81.8
Скrapлений газ - пропан		кг/год	79.3
Температура димових газів на виході з колонки			
Температура димових газів на максимальній потужності		°C	64
Температура димових газів на мінімальній потужності		°C	29
Загальні відомості			
Напруга		В	230
Частота		Гц	50
Максимальна споживана потужність		Вт	116
Тип захисту		IP	X4D
Дозволена температура оточуючого середовища		°C	0 - 50
Шум		дБ (А)	59
К.п.д.		%	100
Вага (враховуючи упаковку)		кг	34

Таб. 3

2.10 Порядок користування

Гаряча вода

Відкрийте газовий та водяний запірні крани та перевірте герметичність всіх з'єднань.

За допомогою головного вимикача (Рис. 3, поз. 1) переведіть колонку у робочий стан (Розділ 4.3), щоб вона була готова до нагріву води за потребою.

У разі відкриття крана гарячої води, сенсор витрати води (Рис. 3, поз. 7) посилає сигнал до електронного блоку. Цей сигнал призводить до наступних дій:

- Вентилятор починає працювати
- Одночасно виробляються іскри та відкривається газова арматура.
- Загоряється пальник.
- Електрод іонізації контролює стан полум'я.
- Температура води регулюється автоматично сенсорами/контролерами відповідно до обраної температури.

Аварійне вимикання після завершення стартового часу

Якщо полум'я не з'являється протягом визначеного стартового часу (35 с), відбувається аварійне вимикання.

Наявність повітря у трубі подачі газу (наприклад, коли апарат не використовувався протягом тривалого часу) може затримати запалювання.

В такому випадку, якщо спроба запалити займає занадто багато часу, пристрої безпеки запобігають подальшій роботі.

Аварійне вимикання у наслідок занадто високої температури гарячої води

Електронний блок визначає температуру нагріву за допомогою резистора NTC, розташованого в трубі виходу гарячої води, а також обмежувача температури в теплообміннику. У разі виявлення занадто високої температури, він здійснює аварійне вимикання.

Запуск після аварійного вимикання

Для того, щоб запустити апарат після аварійного вимикання:

- Натисніть кнопку перезавантаження (Рис. 19).

3 Правила, настанови та важливі вказівки

Монтаж і користування водогрійними газовими колонками повинні здійснюватися відповідно до вимог чинного законодавства і нормативів. Дивіться відповідні закони своєї країни.



Інсталяцію можуть виконувати тільки уповноважені установники згідно з вимогами нормативу SANS 10087-1.

4 Експлуатація колонки

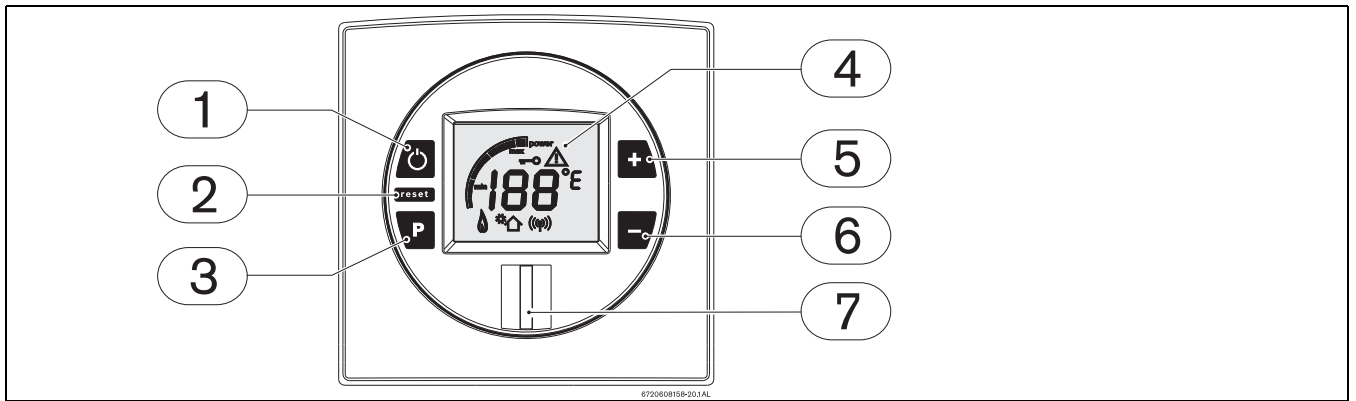


Рис. 4

- 1 Вимикач живлення
- 2 Кнопка перезапуску
- 3 Кнопка програмування ("Program")
- 4 Панель з РКД
- 5 Кнопка збільшення температури/ кнопка програмування
- 6 Кнопка зменшення температури/ кнопка програмування
- 7 РКД

4.1 Схема РКД-дисплею

ОБЕРЕЖНО:
Не використовуйте миючі засоби, що містять агресивні або корозійні компоненти, для очищення вікна.

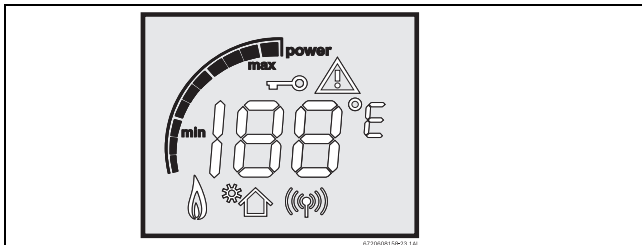


Рис. 5 Індикатор теплової потужності (на вході)

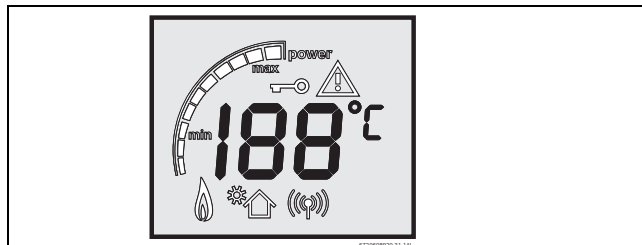


Рис. 6 Індикатор температури

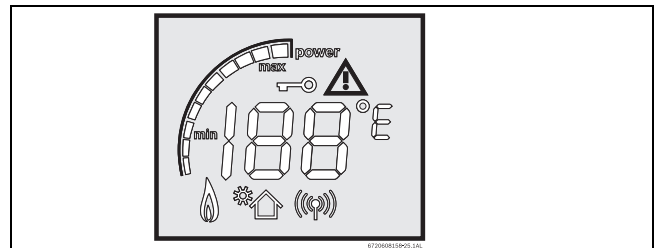


Рис. 7 Індикатор несправності

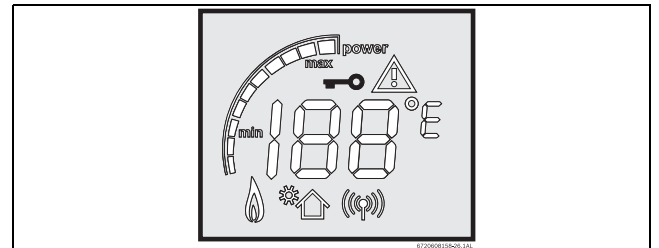


Рис. 8 Індикатор блокування зміни температури (тільки у разі наявності пульта дистанційного керування)

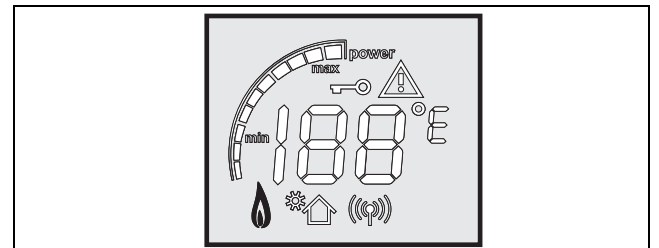


Рис. 9 Індикатор наявності полум'я

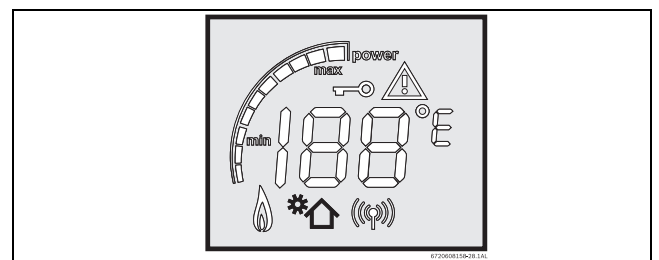


Рис. 10 Індикатор режиму роботи з сонячною водогрійною системою

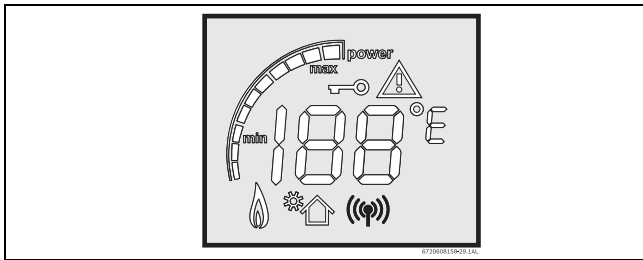


Рис. 11 Індикатор дистанційного керування

4.2 Підготовка до експлуатації колонки



ОБЕРЕЖНО:

▶ Перший запуск водогрійної колонки має здійснювати уповноважений спеціаліст, який надасть користувачу всю інформацію, необхідну для належного користування апаратом.

- ▶ Переконайтеся, що тип газу колонки співпадає з джерелом газу, до якого її буде підключено.
- ▶ Відкрийте запірний кран подачі газу.



Перевірте герметичність всіх газових з'єднань.

- ▶ Відкрийте запірний кран подачі води.



Перевірте герметичність всіх з'єднань водяних труб.

4.3 Увімкнення та вимкнення колонки

Запуск

- ▶ Щоб запустити апарат, натисніть кнопку вимикача живлення.

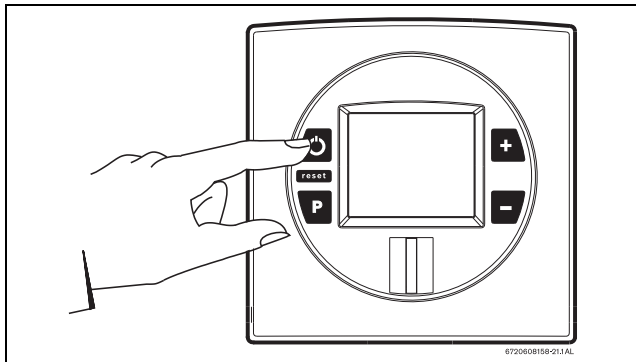


Рис. 12

Вимкнення

- ▶ Щоб вимкнути апарат, натисніть кнопку вимикача живлення ще раз.

4.4 Регулювання температури води



Температура, що відображується на панелі РКД, відповідає температурі гарячої води на виході з колонки.

Для зміни температури гарячої води:

- ▶ Натисніть кнопку **+** чи **-** доки на екрані не з'явиться потрібна температура.

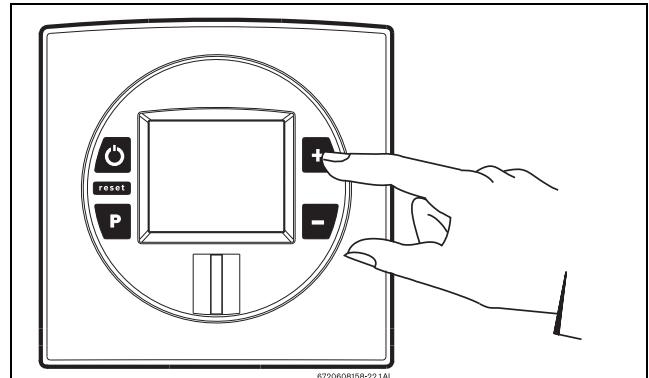


Рис. 13


- ▶ Після вибору бажаної температури, відкрити кран гарячої води.



Газова арматура цієї колонки контролюється електронним блоком, який змінює теплову потужність пальника залежно від витрат гарячої води та/чи змін у температурах води на вході або виході.

4.5 Функціонування

Натисніть вимикач живлення, та пристрій буде готовий до роботи.

- ▶ Після відкриття крана гарячої води, відбувається запалювання пальника, а на РКД дисплеї засвілюється відповідна індикація .

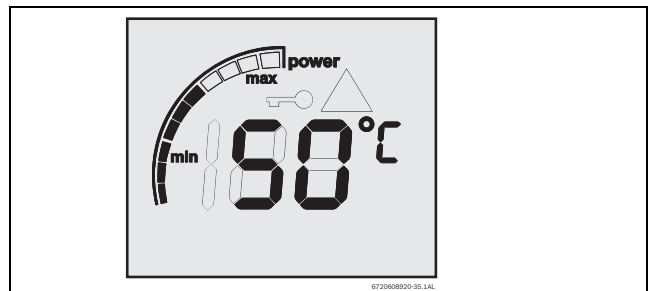


Рис. 14



РКД блимає, поки не буде досягнуто обраної температури.




4.6 Реєстрація пульта дистанційного керування (кат. п. 7 709 003 736)

Тільки представники спеціалізованих організацій мають право встановлювати додаткові плати, що входять до комплексу пульта ДК. Тільки після встановлення додаткової плати можна зробити реєстрацію пульта.

Реєстрацію пульта дистанційного керування потрібно робити, знаходячись поруч з апаратом.

Кран гарячої води має бути закритим.

Вимкніть апарат (Рис. 4, поз. 1).

- ▶ Натисніть та утримуйте натиснутою кнопку програмування (Рис. 4, поз. 3), натисніть вимикач живлення (Рис. 4, поз. 1), щоб увімкнути апарат. Відпустіть кнопку програмування тільки після того, як на РКД з'явиться «188»
На РКД з'явиться код «Р2».
- ▶ Натисніть клавішу , поки на ньому не з'явиться код «Р3».
- ▶ Натисніть кнопку програмування ще раз протягом приблизно 1 секунди.
На панелі РКД з'являється одне число і одна цифра, що обертається. Число позначає пульт ДК, який реєструється, перший пульт ДК реєструється під номером «0», другий – під номером «1» і т.і.
- ▶ Перевірте функціонування пульта ДК, одночасно натиснувши кнопки  і , знаходячись безпосередньо перед електронним блоком.

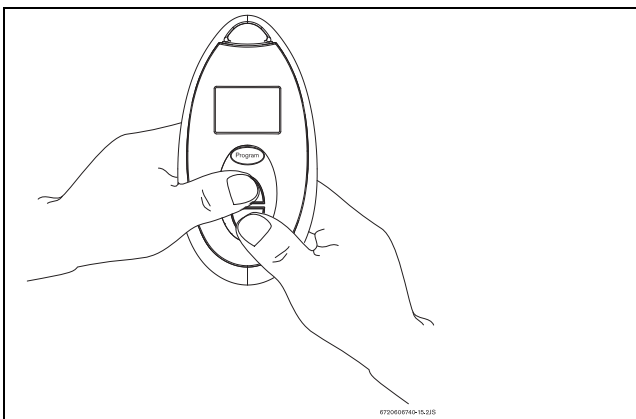


Рис. 15 Активація нового пульта ДК



- ▶ Утримуйте обидві кнопки натиснутими, поки панель РКД не перестане блимати та на ній не з'явиться індикація «00».
- ▶ Натисніть кнопку вимикача (Рис. 4, поз. 1), щоб вимкнути апарат.
Тепер пульт ДК активовано.



Натисніть кнопку вимикача, щоб увімкнути дистанційне керування.

4.7 Користування пультом дистанційного керування (кат. №7 709 003 736)

Цей апарат задовольняє вимогам європейської директиви 1999/5/CEE (R&TTE) та відповідає характеристикам, зазначеним у відповідному сертифікаті ЄС.

- ▶ Встановить потрібну температуру клавішами  і .

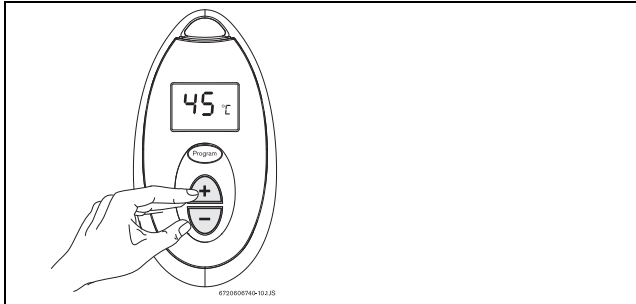


Рис. 16 Пульт дистанційного керування (кнопки вибору температури)



ПРИМІТКА: Можна підключити 6 пультів дистанційного керування до однієї колонки, кожен з яких діятиме на відстані до 30 м.



ОБЕРЕЖНО:



пульт дистанційного керування – це не іграшка, не дозволяйте дітям гратися з ним.

Заміна батарейок

- ▶ Відкрутіть два гвинта на зворотній стороні пульта ДК.
- ▶ Відкрийте кришку.
- ▶ Витягніть старі батарейки і розмістіть нові, дотримуючись полярності.
- ▶ Закрийте кришку пульта і закрутіть гвинти.



ОБЕРЕЖНО:

Пульт ДК можна використовувати у душовій кабіні , але у ванну його погрузати не можна .

Правила користування батарейками

- Не викидайте батарейки з домашнім сміттям. Здавайте їх у відповідні місця збору для переробки.
- Не вставляйте розряджені батарейки.
- Використовуйте батарейки тільки зазначеного типу.

4.8 Кнопка програмування

Кнопка програмування (“Program”) може використовуватися як на обладнанні, так і на пульті.

Завдання значення температури для кнопки програмування



Кнопці програмування кожного пульта ДК можна завдати різне значення температури, залежно від потреб користувача. Одне значення температури можна запам’ятати для пульта ДК, а інше – для апарата.

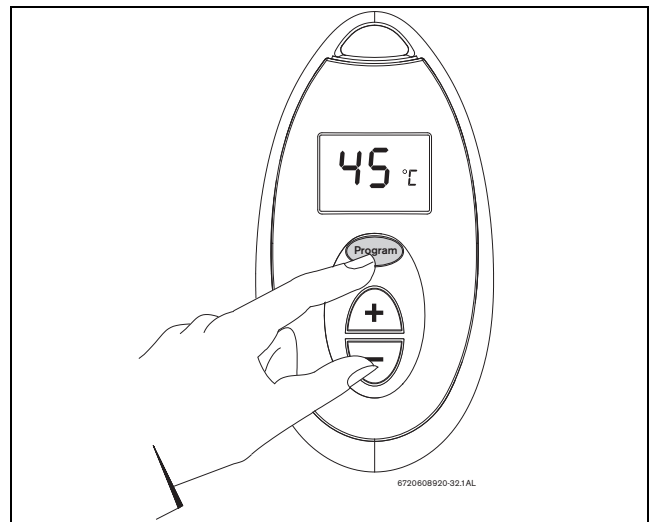




Рис. 17 Кнопка програмування (“Program”)

- ▶ Натисніть кнопки  і  щоб обрати температуру, яку потрібно запам’ятати.
- ▶ Натисніть кнопку “Program” протягом 3 секунд, щоб запам’ятати температуру. Кнопці програмування присвоєно значення температури, коли панель РКД перестає блимати.

Використання кнопки “Program”

Щоб установити запрограмовану температуру:

- ▶ Натисніть кнопку “Program”. Запрограмована температура висвітлюється на панелі РКД і буде використовуватися колонкою у якості встановленої температури гарячої води.


4.9 Функція «Пріоритету»



Функція «Пріоритету» запобігає користувачеві раптово змінити температуру, обрану іншим користувачем.

Колонка не має стандартного пріоритету. Пріоритетне значення температури встановлюється,



коли перший користувач програмує температуру (див. Розділ 4.4).

Для інших користувачів висвітлюється символ . Пріоритетне значення може бути змінено у будь який час користувачем, який першим встановив температуру.

Інші користувачі не можуть змінити значення, встановлене першим користувачем. Система відмінює функцію пріоритету через 5 хвилин після останнього користування гарячою водою і повертається у початковий стан.

Встановлення пріоритетної температури

Будь який користувач може встановити пріоритетну температуру наступним чином:

- ▶ Натисніть одну з кнопок  чи  і утримуйте її протягом 5 секунд.



Пріоритетну температура змінити неможливо під час роботи апарата.

4.10 Видалення води з колонки

Якщо існує можливість замерзання, виконайте наступні дії:

- ▶ Закрийте запірний кран подачі води водогрійної колонки.
- ▶ Відкрийте крани гарячої води, щоб злити воду з колонки.
- ▶ Видаліть всю воду з середини апарата.



ОБЕРЕЖНО:

Тякщо залишити воду у колонці, при можливості замерзання, то це може призвести до пошкодження колонки.




Якщо колонку встановлено у місці, де існує можливість замерзання, необхідно використовувати комплект для запобігання замерзанню, код 7 709 003 709.

4.11 Кнопка перезапуску



Цей апарат використовує систему кодування несправностей. Ці коди відображаються на панелі РКД. (Рис. 4, поз. 4).

Якщо РКД відображує символ несправності , не вимикайте живлення та не витягуйте вилку з розетки. Спочатку виконайте дії, для усунення несправності. Запишіть код, що відображується на РКД, та подивіться розділ 10, щоб визначити несправність.

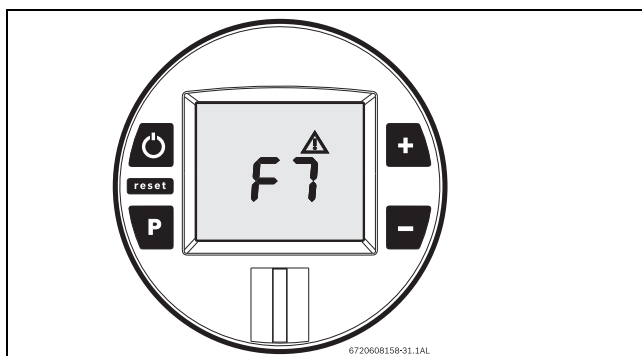


Рис. 18 Код несправності

Після того, як будуть виконані дії, які наведені в інструкції у розділі «Несправності»,

- ▶ натисніть кнопку перезапуску, щоб повернути колонку до нормального режиму функціонування.

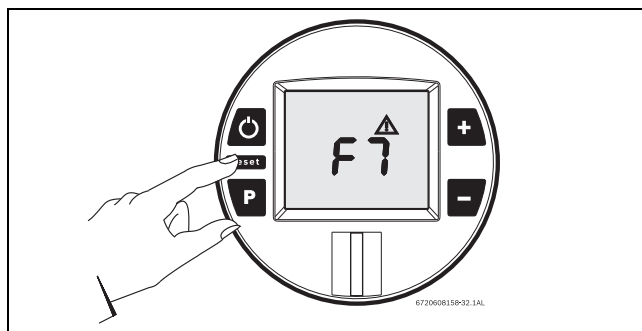


Рис. 19 Кнопка перезапуску

Якщо несправність виникає знов, зверніться до сервісного центру.

4.12 Блокування зміни температури

Ця ситуація може траплятися, якщо разом з апаратом використовується один або декілька пультів ДК.

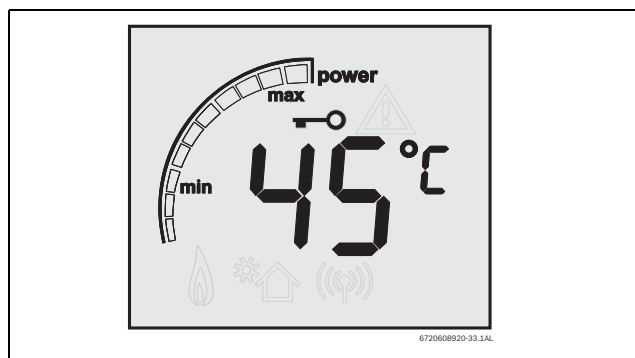



Рис. 20 Блокування зміни температури

Якщо на РКД світиться  то це означає, що значення температури змінити неможливо, тому що апаратом користується людина, яка вже обрала іншу температуру. Апарат автоматично розблокується через 5 хвилин після того, як кран гарячої води буде закрито.

5 Інсталяція колонки



НЕБЕЗПЕКА: Можливість вибуху

- ▶ Завжди закривайте газовий запірний вентиль перед виконанням будь-яких робіт, пов'язаних з газом.



Інсталяція, підключення до електромережі і газової мережі, монтаж повітропостачальної та газовивідної труби та введення в експлуатацію має виконуватися виключно кваліфікованими фахівцями сервісного центру.



Апарат дозволяється використовувати тільки у країнах, зазначених на паспортній таблиці.



ОБЕРЕЖНО:

- ▶ Температура води на вході не повинна перевищувати 60 °С. В таких випадках рекомендуємо встановити змішувач з термоклапаном на вході до апарату у якості запобіжного пристрою.

5.1 До уваги

- ▶ Перед інсталяцією зверніться до служби газопостачання, щоб отримати відповідну інформацію щодо умов підключення газового обладнання та вентиляції приміщення.
- ▶ Встановіть газовий запірний вентиль якнайближче до апарата.
- ▶ Після підключення до мережі газопостачання необхідно ретельно протерти та перевірити щільність з'єднань. Для запобігання пошкоджень у газовій арматурі, цю процедуру слід робити з перекритим газовим вентилем.
- ▶ Газове обладнання має підключатися до відповідного типу газу.
- ▶ Обов'язково перевірити відповідність параметрів редуктору параметрам газового обладнання (див. технічні характеристики в Таб. 3).
- ▶ Колонку необхідно підключати через газовий редуктор низького тиску.

5.2 Місце встановлення апарату

Вимоги до приміщення для встановлення:

- ▶ Дотримуйтеся правил країни, де використовується обладнання.
- ▶ Не встановлюйте водогрійну колонку над джерелом тепла.
- ▶ Місце має задовольняти мінімальним відступам (Рис. 21).
- ▶ Не встановлюйте водогрійну колонку у незахищеному від морозу приміщенні. Якщо з'явилася загроза зниження температури у кімнаті нижче 0°C, слід вимкнути колонку та злити воду (Розд. 4.10).



Якщо зазначені вище умови неможливо виконати, обов'язково встановіть комплект для запобігання замерзанню, кат. п. 7 709 003 709.

- ▶ Переконайтесь у наявності електричної розетки поруч з місцем встановлення апарата.
- ▶ Переконайтесь, що існує можливість підключення до каналізації для відводу конденсату.

Повітря для горіння

- ▶ Повітрязабірна решітка має розміщуватися у добре провітрюваному місці.
- ▶ Для запобігання корозії, забороняється зберігання розчинників, фарб, клеїв, аерозолів, домашніх миючих засобів та інших речовин, що містять галогенні вуглеводні, поруч з повітрязабірною решіткою.

Якщо ці вимоги виконати не можливо, необхідно вибрати інше місце для забору повітря та газівідводу.

Температура поверхні

Максимальна температура поверхні колонки не перевищує 85 °С. Тому колонка не потребує особливих заходів безпеки з використанням негорючих будівельних матеріалів або кожухів.

5.3 Мінімальні відступи

Визначаючи місце інсталяції, враховуйте наступні обмеження:

- ▶ Можливість максимально сховати виступаючі частини, такі як шланги, труби тощо.
- ▶ Забезпечення достатнього доступу для технічного обслуговування, згідно до відстаней, зазначених на Рис. 21.

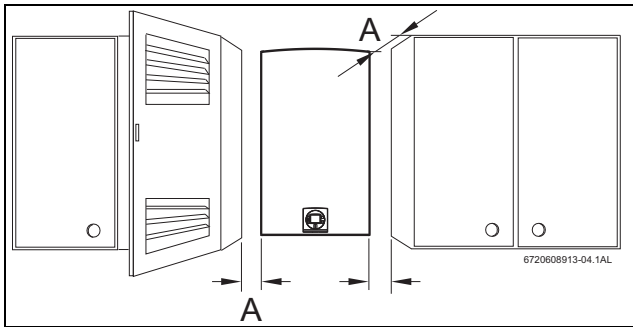


Рис. 21 Мінімальні відстані

A Спереду > 2 см, збоку > 1 см

5.4 Монтажна планка



Перед встановленням монтажної планки переконайтесь у можливості підключення до водопостачання, газопостачання та газовивідної труби з обраного місця.

- ▶ Прикладіть монтажну планку до обраного місця.
- ▶ Позначте місця, де мають бути отвори для кріплення до стіни, переконайтесь, що монтажна планка розташована горизонтально, і тільки після цього відкрийте відповідні отвори на скобі.

- ▶ Закріпіть планку на стіні за допомогою гільз і гвинтів, що входять до комплекту поставки.

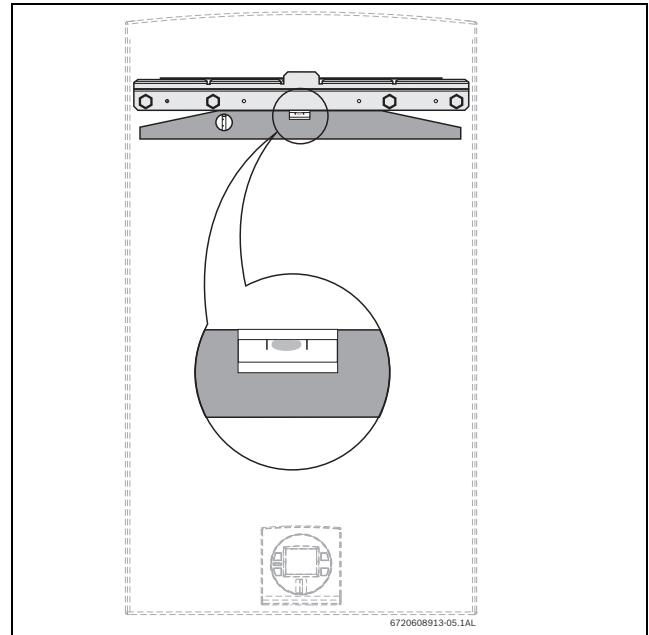


Рис. 22 Закріпіть планку на стіні

5.5 Монтаж колонки



ОБЕРЕЖНО: Сторонні предмети можуть пошкодити апарат!

- ▶ Прочистіть всі трубки, щоб сміття, що могло потрапити, не залишилося всередині.

- ▶ Розпакуйте апарат.
- ▶ Переконайтесь у повній комплектації.
- ▶ Зніміть пластикові пробки зі штуцерів газової та водяних труб.
- ▶ Відгвинтіть два гвинти з хрестоподібним шліцом в нижній задній частині кожуха (Рис. 23).

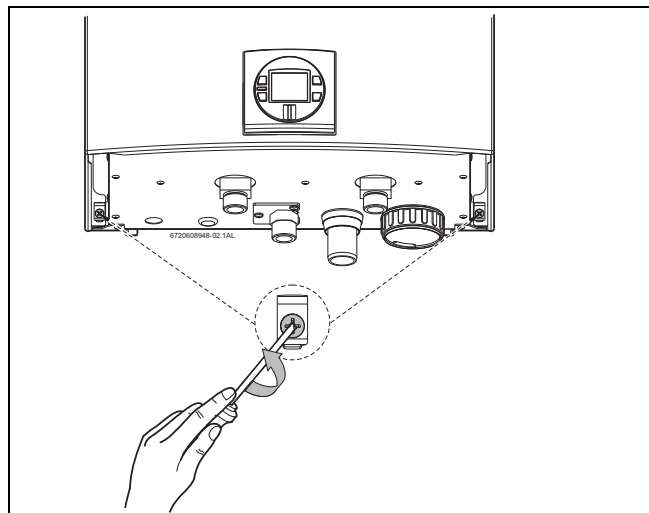


Рис. 23 Відгвинтіть два гвинти

- ▶ Потягніть кожух на себе і вгору та зніміть його.

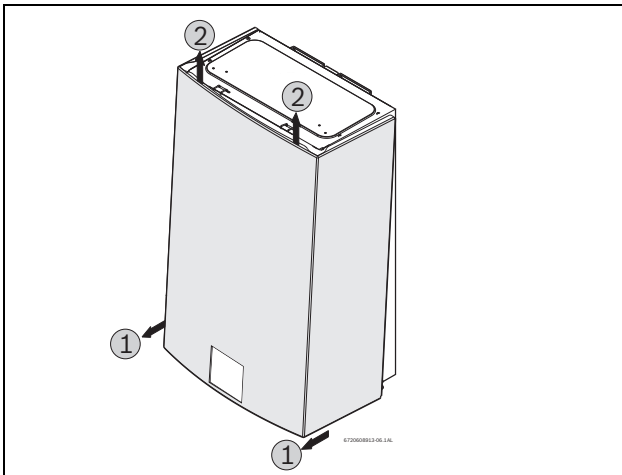


Рис. 24

- ▶ Зафіксуйте апарат у вертикальному положенні.

**ОБЕРЕЖНО:**

- ▶ Ніколи не ставте колонку на штуцери газової та водяних труб.



Для спрощення монтажу рекомендується спочатку зробити підключення до водопроводу, а потім робити всі інші підключення.

5.6 Підключення до водопроводу

- ▶ Позначте труби гарячої та холодної води, щоб їх не переплутати під час інсталяції.

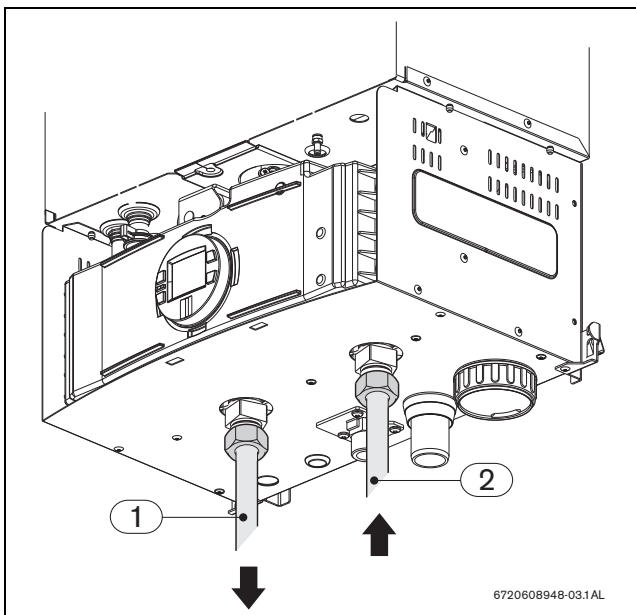


Рис. 25

- 1 Гаряча вода
- 2 Холодна вода

- ▶ Підключіть апарат до труб гарячої та холодної води.
- ▶ Щоб запобігти проблемам від раптового коливання тиску у мережі водопостачання, рекомендується встановити зворотній клапан під час монтажу апарата.



Переконайтеся, що труби не заважають зняти кришку уловлювача конденсату (Рис. 26, поз. 1).

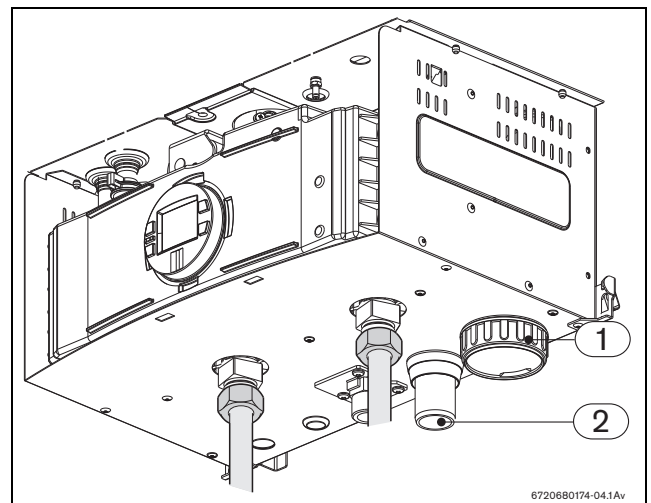
5.7 Підключення труби для збирання конденсату

Рис. 26

- 1 Кришка уловлювача конденсату
- 2 Труба для збирання конденсату



Використовуйте матеріали, ухвалені відповідальними органами влади.

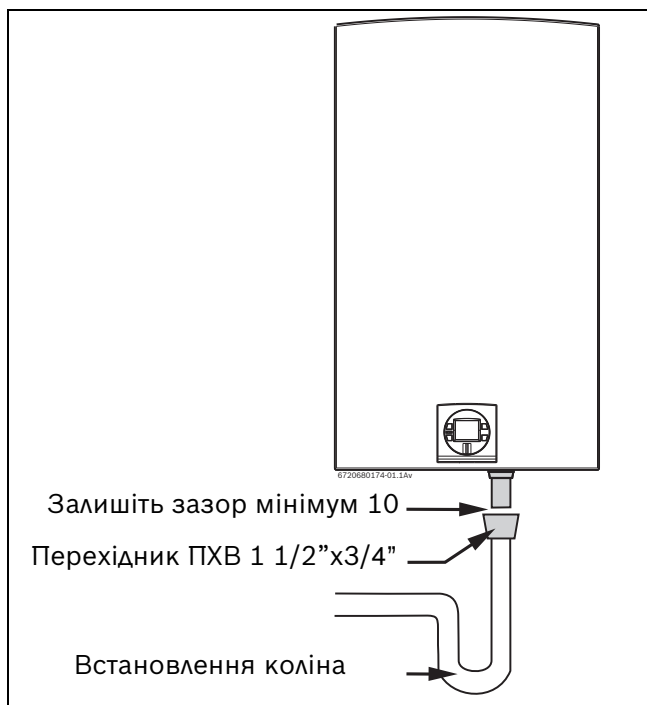


Рис. 27 Підключення труби для відведення конденсату



Конденсат потрібно видаляти згідно з місцевими нормами.

5.8 Підключення до мережі газопостачання



НЕБЕЗПЕКА: Порушення місцевих нормативів підключення до мережі газопостачання може стати причиною вибуху або пожежі і призвести до пошкодження майна, травмування або загибелі людей.



Використовуйте тільки рекомендоване в цій інструкції додаткове приладдя.

Підключення до мережі газопостачання має відповідати вимогам газових служб.

Якщо колонка підключається до балону з бутаном за допомогою гнучких неметалевих шлангів, дотримуйтесь наступних вимог:

- шланг має бути якомога коротшим, але не довшим за 1,5 м;
- шланг має задовольняти вимогам стандарту IPQ ET 1038 та всім чинним нормативам;
- він має бути легкодоступним для огляду по всій довжині у будь-який час;
- він не повинен проходити поруч з джерелами тепла;

- не має бути перегинів;
- кінці шлангу мають бути закріплені з використанням належного приладдя та хомутів;
- ▶ Шланг потрібно замінювати кожні чотири роки чи раніше у випадку, якщо він затвердів чи потріскався;
- ▶ Шланг має бути чистим усередині;
- ▶ Застосовуйте приладдя для кріплення шлангу (входить до комплекту постачання) та відповідний хомут, щоб підключити колонку до газової труби;
- ▶ Встановіть газовий запірний вентиль якомога ближче до апарата;
- ▶ У разі підключення до центральної мережі газопостачання, потрібно використовувати металеві трубки, що задовольняють відповідним вимогам.
 - При підключенні колонки до мережі газопостачання слід використовувати приладдя, що входить до комплекту.
 - Закрутіть різьбову головку на штуцер газової труби (Рис. 28, поз. 1) та використайте мідний (Рис. 28, поз.2) кінець, щоб припаяти трубу колонки до труби мережі газопостачання (Рис. 28, поз. 3).

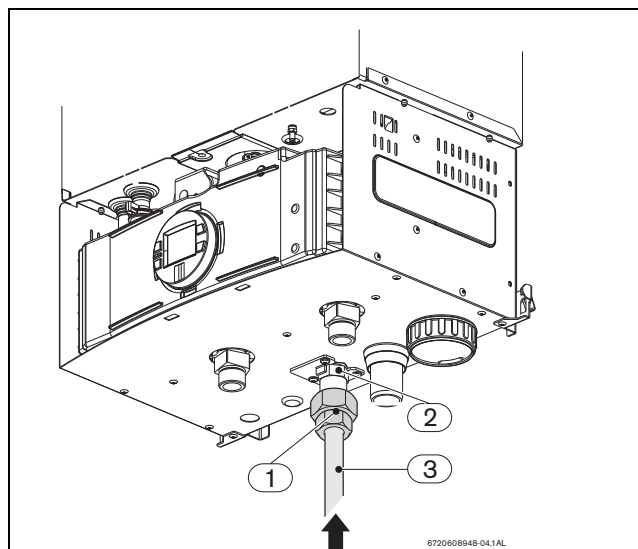


Рис. 28

- 1 Підключення до мережі газопостачання

5.9 Монтаж газовивідної та повітрязабірної труби



Для забору та відведення повітря обов'язково використовуйте відповідні патрубку з п. 7 709 003 733 (повітрязабірні / газовивідні патрубку Ø 80/80 мм) або патрубку системи «труба в трубі» Ø 80/125 мм.

Монтаж приладдя здійснюється відповідно до вказівок виробника.

5.9.1 Встановлення повітрязабірного патрубку

Встановлення повітрязабірного патрубку здійснюється наступним чином:

- ▶ Встановіть прокладку між апаратом та патрубком, див. Рис. 29, поз. 1.
- ▶ Затягніть 4 гвинти повітрязабірного патрубку, див. Рис. 29, поз. 2.

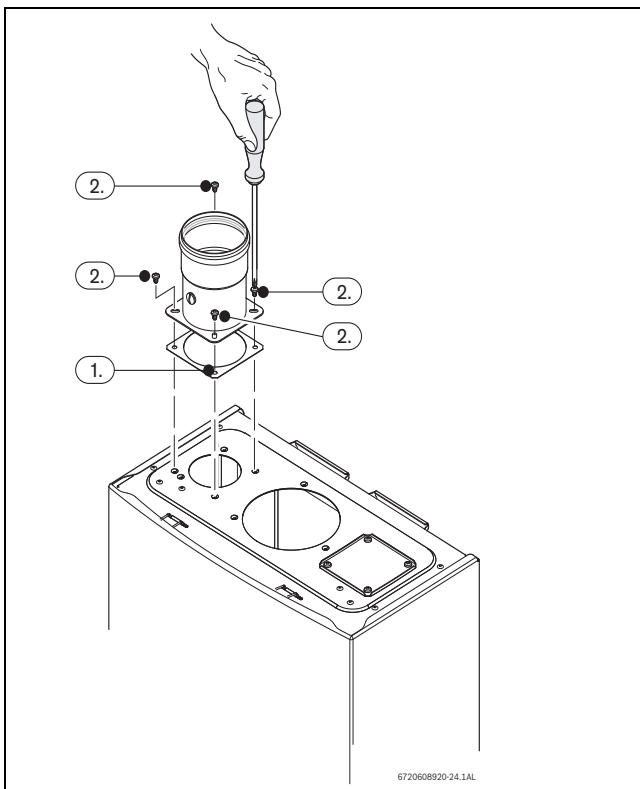


Рис. 29

5.9.2 Встановлення газовивідного патрубку – Ø 80 мм

Встановлення газовивідного патрубку здійснюється наступним чином:

- ▶ Встановіть прокладку між апаратом та приладдям, див. Рис. 30, поз. 1.

- ▶ Затягніть 3 гвинти газовивідного патрубку, див. Рис. 30, поз. 2.

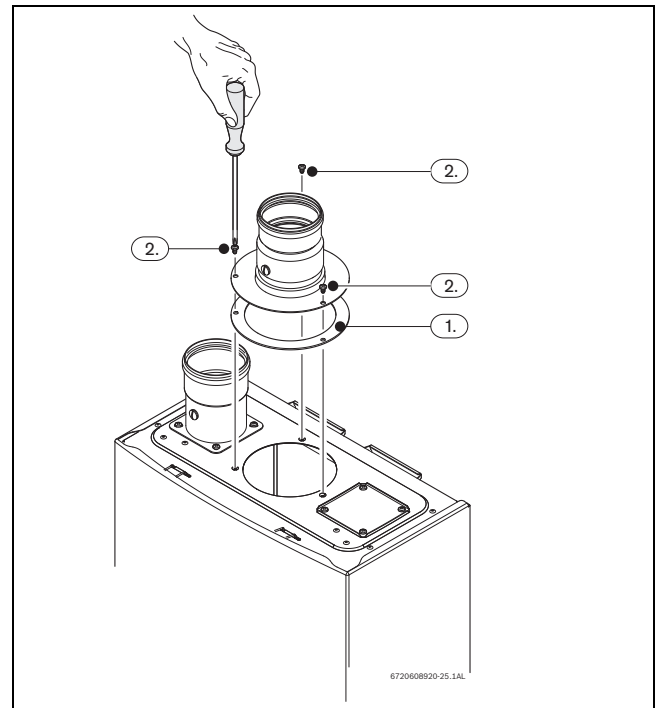


Рис. 30

5.9.3 Встановлення патрубку системи «труба в трубі» – Ø 80/125 мм

Встановлення патрубку системи «труба в трубі» здійснюється наступним чином:

- ▶ Встановіть синю прокладку, що входить до комплекту патрубку, між апаратом і патрубком.
- ▶ Затягніть 3 гвинти патрубку системи «труба в трубі».

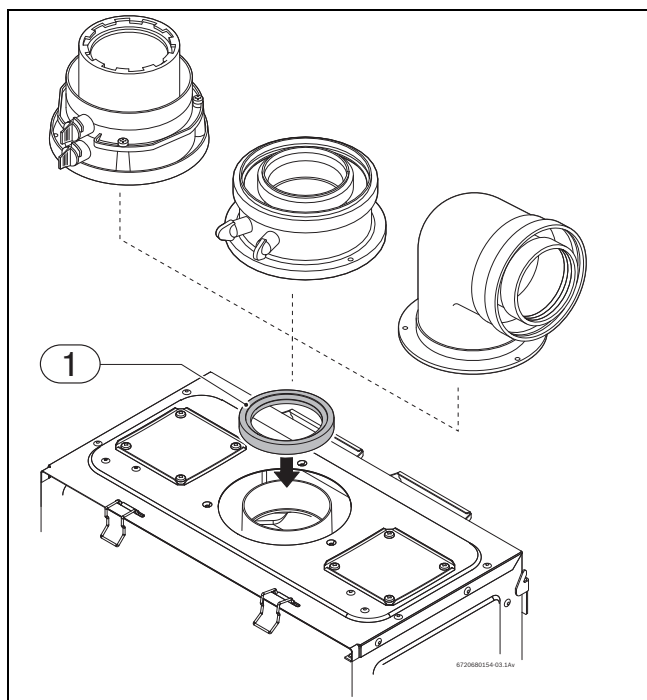


Рис. 31 Патрубок системи «труба в трубі» + синя прокладка

1 Приладдя 8 705 507 042

5.10 Заповнення сифону



НЕБЕЗПЕКА:

Перед першим запуском апарата, коли апарат не використовувався протягом тривалого часу або після очищення сифону:

- ▶ Заповніть сифон водою, щоб димові гази не потрапили у приміщення, де встановлено апарат.



Уловлювач конденсату можна заповнити до чи після підключення газопровідної труби.

5.10.1 Заповнення сифону перед встановленням газопровідної труби

- ▶ Заповніть сифон, заливши приблизно 400 мл води у газопровідний патрубок зверху апарата, див. Рис. 32.

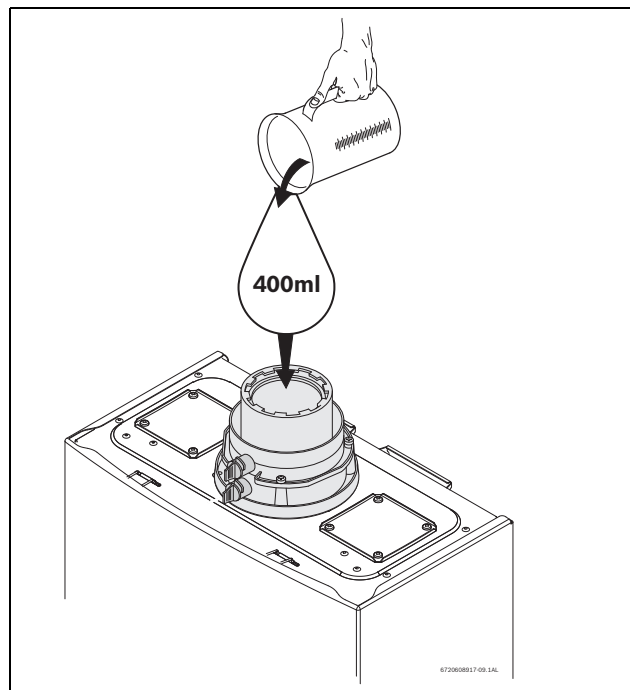


Рис. 32 Заповнення сифону перед першим запуском

5.10.2 Заповнення сифону після встановлення газопровідної труби

Виконайте наступні дії:

- ▶ Зніміть передній кожух, див. Рис. 24.
- ▶ Відкрийте чотири фіксатори та зніміть кришку камери згоряння.
- ▶ Зніміть хомут та від'єднайте дренажну трубку, див. Рис. 33.

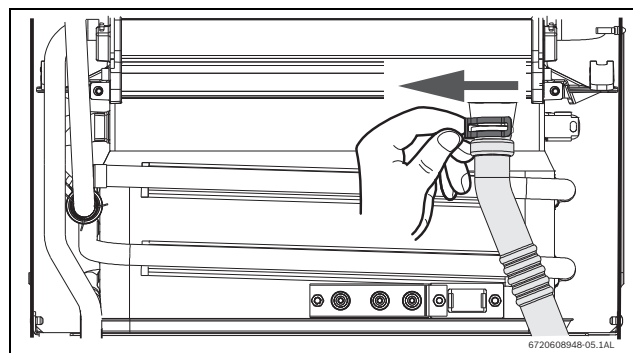


Рис. 33

- ▶ Заповніть сифон, заливши приблизно 400 мл води у дренажну трубку. Щоб не пошкодити апарат, скористайтеся лійкою для цієї операції, див. Рис. 34.

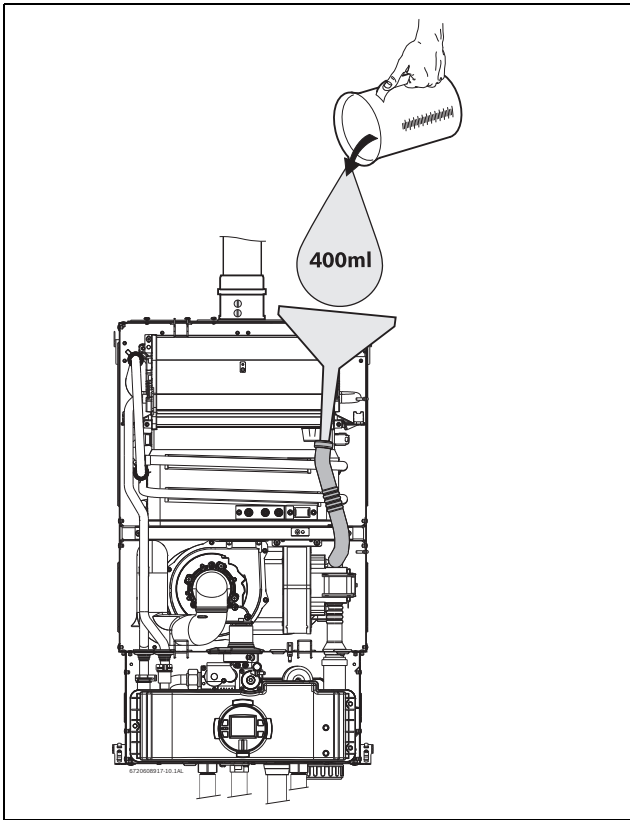


Рис. 34 Заповнення сифону після встановлення.



Після того, як апарат не використовувався протягом тривалого часу, або після очищення сифону, заповніть сифон водою.

6 Повітрязабірне / газовивідне приладдя (Ø 80 мм і Ø 80/125 мм)

6.1 Повітрязабірне / газовивідне приладдя (діаметр в мм)



Після підключення повітряних труб, вони потребують періодичної перевірки на герметичність стиків.



НЕБЕЗПЕКА: Переконайтеся, що всі стики труб герметично з'єднані.

► Внаслідок невиконання цієї вимоги небезпечні димові гази можуть потрапити у житлове приміщення і задати шкоди здоров'ю або стати причиною загибелі.

6.1.1 Приладдя для роздільної подачі повітря та газовідведення Ø 80/80 мм

Тип	Опис	TTNR
_____	Приладдя для відведення відпрацьованих газів / подачі свіжого	7 709 003 733
AZ 381	Коаксиальне коліно, 90°, Ø 80 мм	7 716 050 056
AZ 382	Коаксиальне коліно, 45°, Ø 80 мм	7 716 050 057
AZ 383	Труба, Ø 80 мм, 500 мм	7 716 050 058
AZ 384	Труба, Ø 80 мм, 1000 мм	7 716 050 059
AZ 385	Труба, Ø 80 мм, 2000 мм	7 716 050 060
AZ 387	Горизонтальний оголовок, Ø 80 мм	7 716 050 062
AZ 378	Труба для вертикального прокладення	7 716 050 053

Таб. 4 Приладдя для роздільної подачі повітря та газовідведення Ø 80/80 мм

6.1.2 Приладдя для подачі повітря та газовідведення через подвійну трубу Ø 80/125 мм

Тип	Опис	TTNR
AZB 918	Основний комплект для горизонтального прокладення, 1300 мм - Ø 80/125	7 719 002 848
AZB 604/1	Подвійна труба, 500 мм, Ø 80/125 мм	7 719 002 763
AZB 605/1	Подвійна труба, 1000 мм, Ø 80/125 мм	7 719 002 764
AZB 606/1	Подвійна труба, 2000 мм, Ø 80/125 мм	7 719 002 765
AZB 607/1	Коаксиальне коліно, 90°, Ø 80/125 мм	7 719 002 766
AZB 608/1	Коаксиальне коліно, 45°, Ø 80/125 мм	7 719 002 767
AZB 832/1	Коаксиальне коліно, 30°, Ø 80/125 мм	7 719 002 768
AZB 919	Подвійний вертикальний фланець Ø 80/125, 1993 мм + перехідник з тестовим штуцером	7 719 002 849
AZB 921	Перехідник з тестовим штуцером	7 719 002 851
AZB 371	Прохідний покрівельний фланець для плоского даху	7 716 050 046
AZB 922	Трійник з Ø 80/125 на Ø 80/80 з тестовими штуцерами	7 719 002 852
AZB 931	Перехідник з тестовим штуцером	7 716 780 184

Таб. 5 Приладдя для подачі повітря та газовідведення через подвійну трубу Ø 80/125

6.2 Вказівки з монтажу

- Максимально допустиму довжину L_{\max} труб різної конфігурації для відведення відпрацьованих газів та подачі свіжого повітря вказано в таблицях на початку Розд. 8.6.
- Якщо подвійна труба для відведення відпрацьованих газів та подачі свіжого повітря входить до димоходу нижче рівня землі, це може у зимовий період призвести до утворення льоду в подвійній трубі та внаслідок цього – до аварійного вимкнення апарата. Тому слід відмовитися від такого прокладання труби.

6.3 Пояснення умовних позначень та монтажні схеми



►Злегка змастіть ущільнення газовивідної труби мастилом, що не містить розчинника (наприклад, вазеліном) (Рис. 35).



►Вставляйте деталі повітрязабірного / газовивідного приладдя до упору (в цьому випадку: глибина посадки становить 50мм) (Рис. 36).



►Просвердліть два отвори $\text{Ø } 3\text{ мм}$ в трубі подачі свіжого повітря. Максимальна глибина свердлення становить 8 мм. Це важливо для того, щоб не пошкодити трубу (Рис. 37).



►Скріпіть з'єднання гвинтами, які прикладаються до комплекту поставки (Рис. 38).

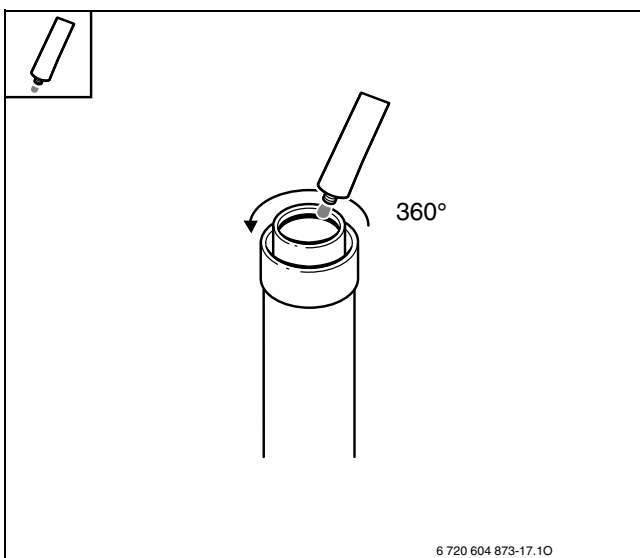


Рис. 35

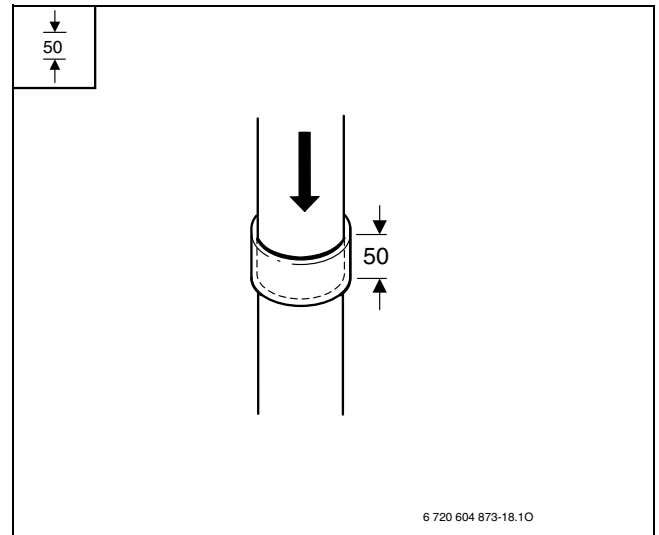


Рис. 36

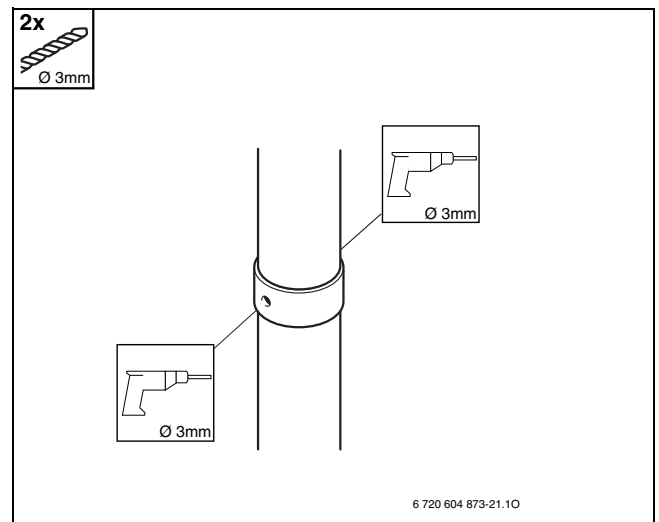


Рис. 37

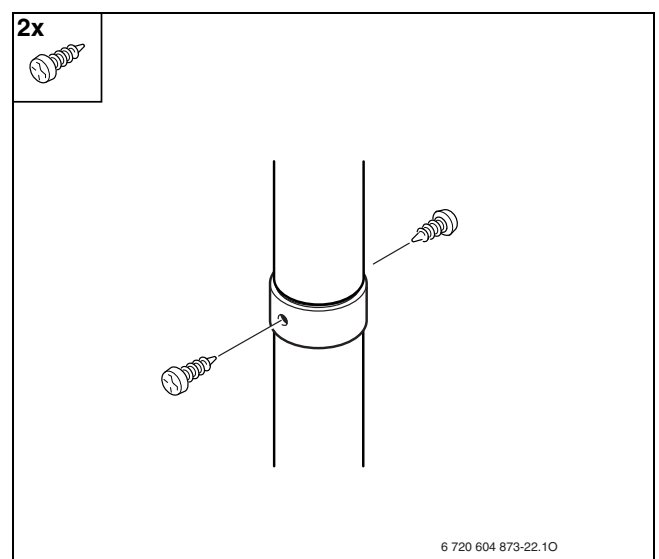


Рис. 38

6.4 Дозволені повітрязбірні / газовивідні системи

6.4.1 Тип повітрязбірної / газовивідної системи В₂₃

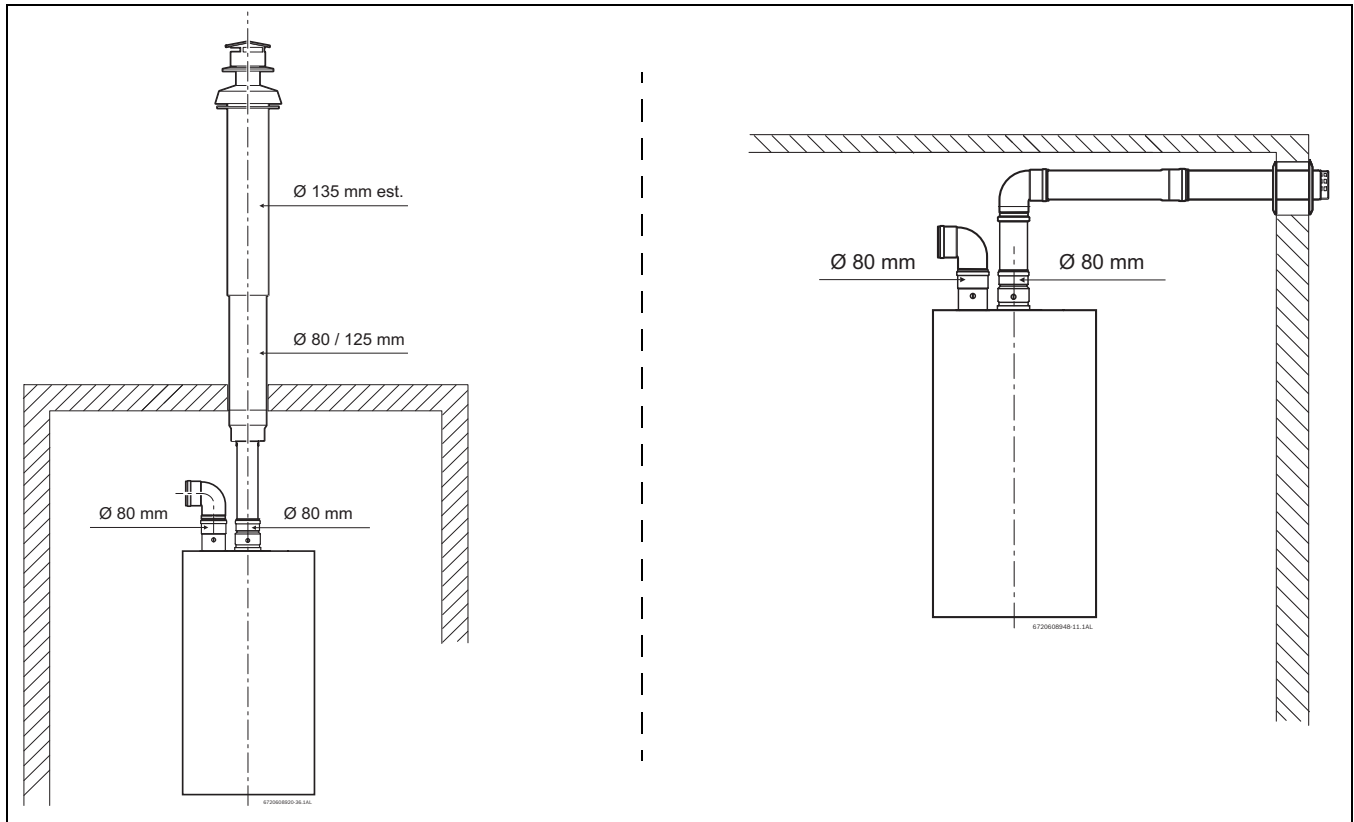


Рис. 39

6.4.2 Тип повітрязбірної / газовивідної системи С₁₃

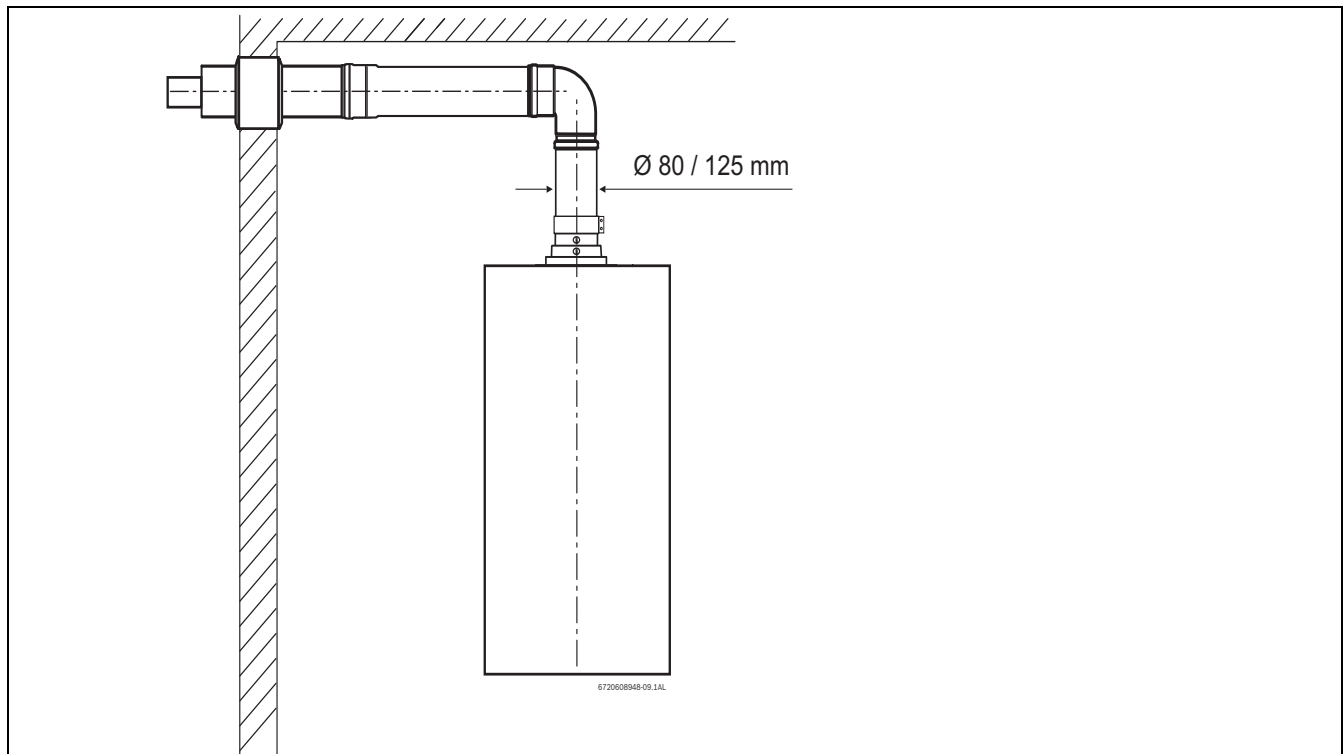


Рис. 40

6.4.3 Тип повітрязбірної / газовивідної системи С₃₃

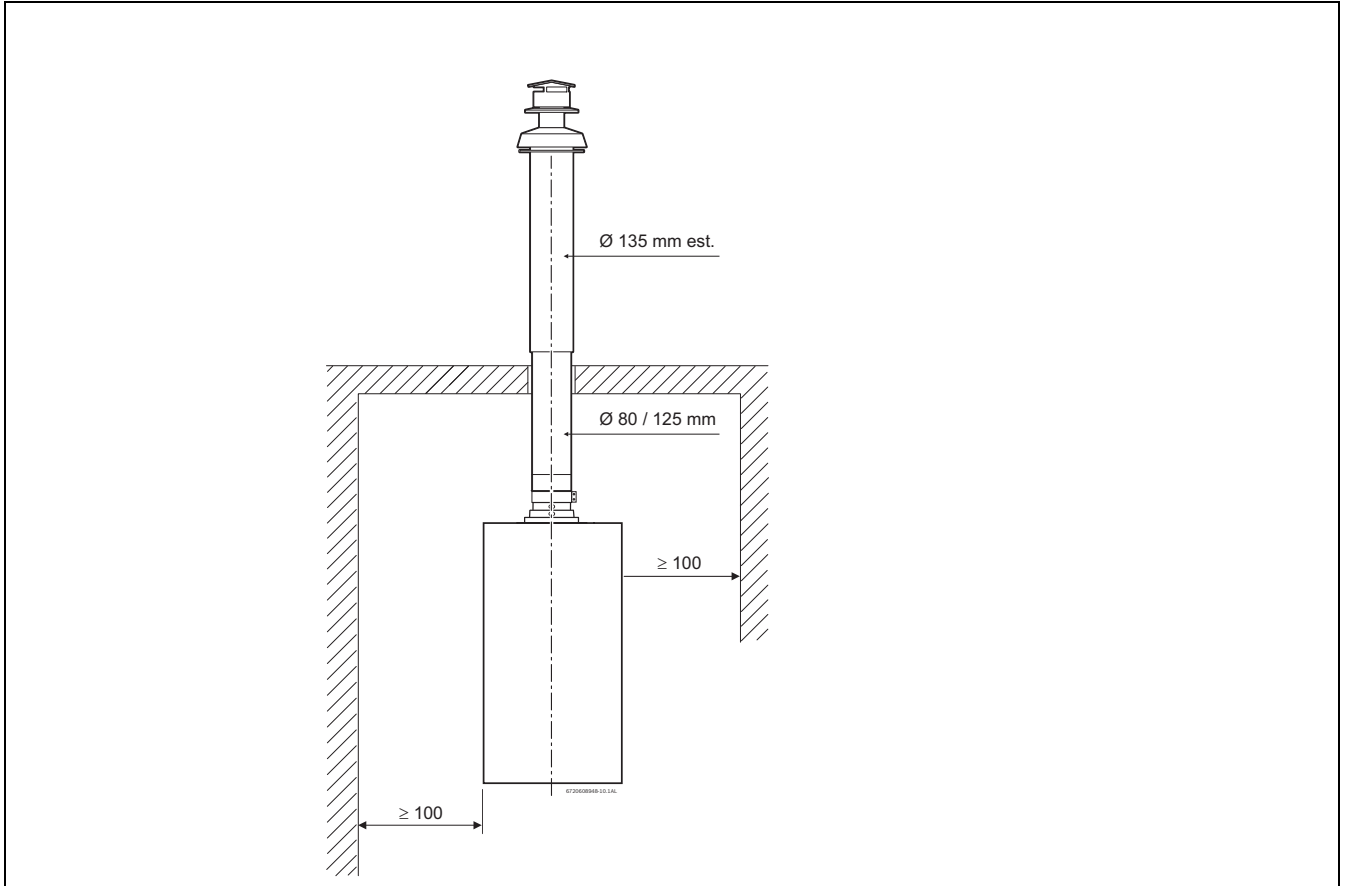


Рис. 41

6.4.4 Тип повітрязбірної / газовивідної системи С₄₃

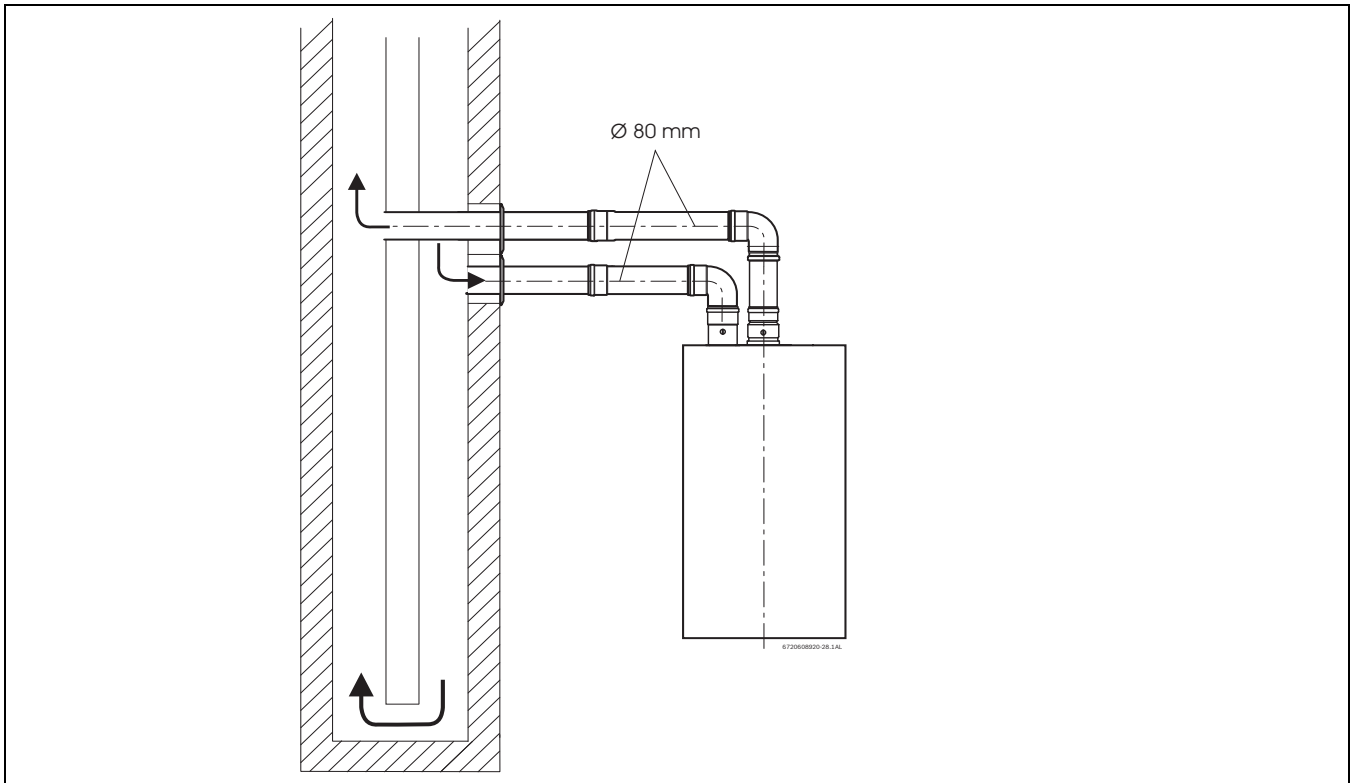


Рис. 42

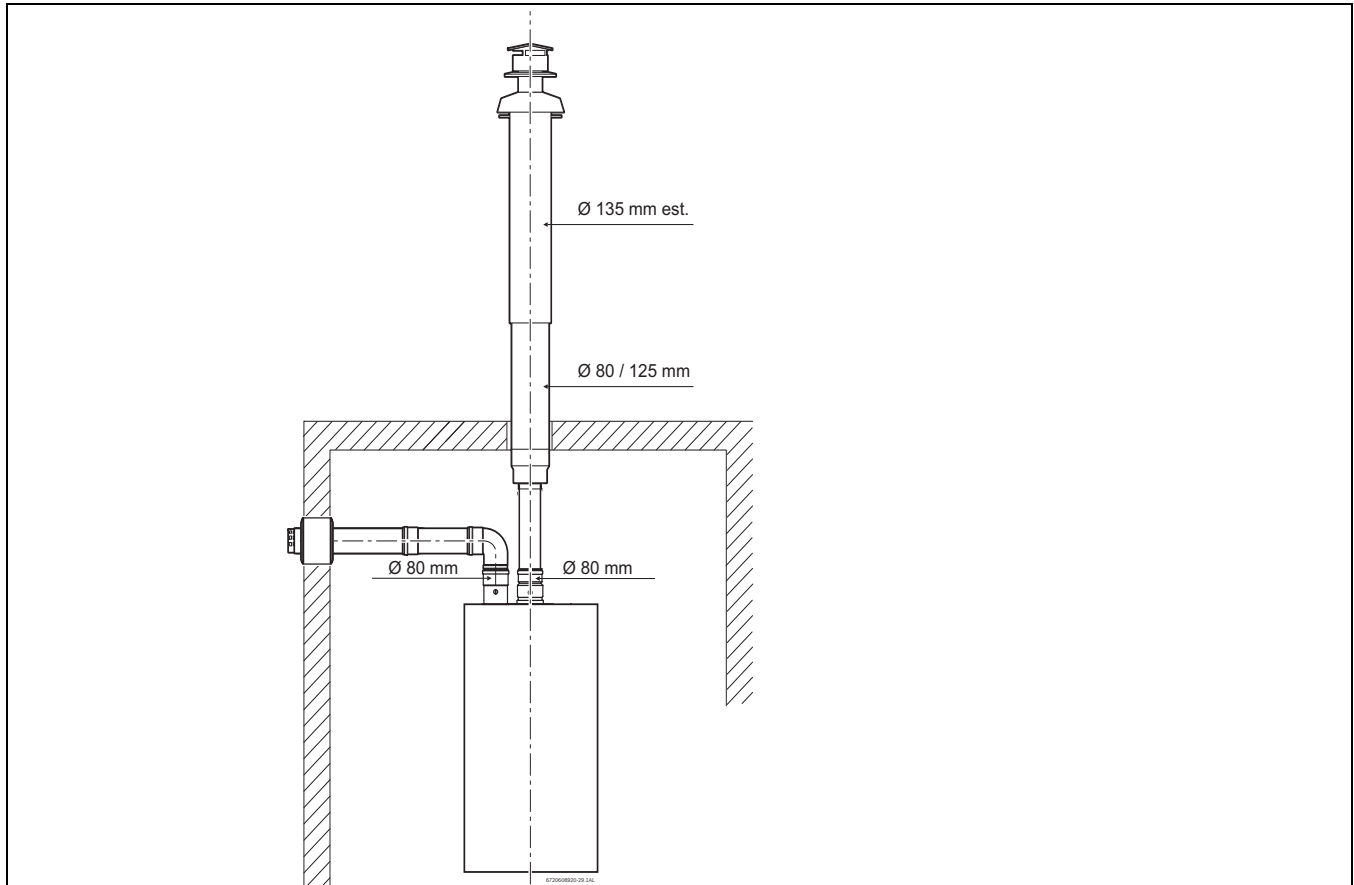
6.4.5 Тип повітрязбірної / газовивідної системи C₅₃

Рис. 43

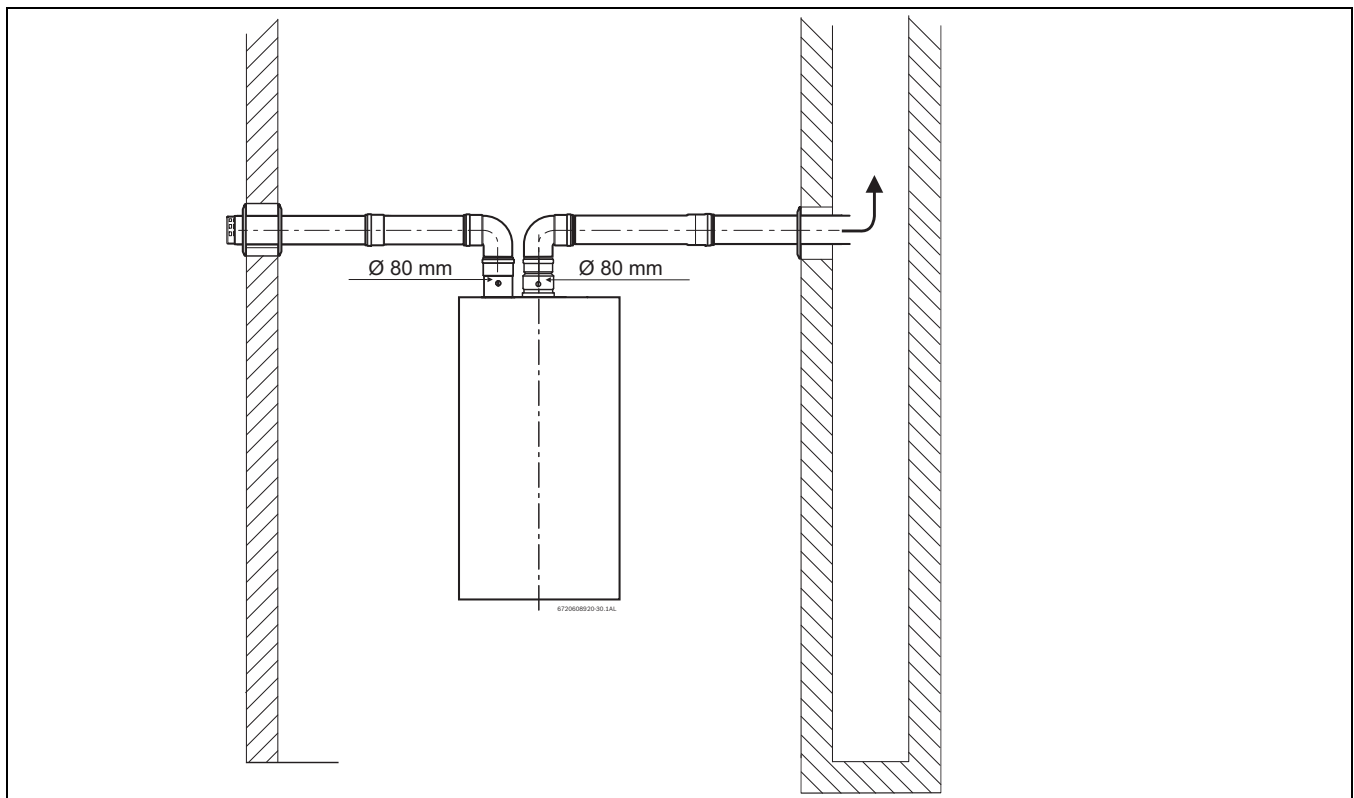
6.4.6 Тип повітрязбірної / газовивідної системи C₈₃

Рис. 44

7 Підключення до електромережі



НЕБЕЗПЕКА: Загроза ураження електрострумом!

- ▶ Завжди відключайте апарат від мережі електропостачання перш, ніж виконувати будь-які роботи, пов'язані з електричними системами і компонентами.

Все устаткування з регулювання, керування та безпеки апарату було ретельно перевірене на заводі та готове до експлуатації.



ОБЕРЕЖНО: Використання запобіжника!

- ▶ Апарат повинен мати окреме підключення до електромережі, що захищене диференційним реле на 30 мА, та бути заземленим. У місцях з частими грозами необхідно встановити розрядник.

7.1 Підключення



Електричне підключення має відповідати чинним вимогам до виконання електромонтажних робіт в домашніх умовах.

- ▶ Заземлення є обов'язковим.

- ▶ Підключайте провід електроживлення до розетки із заземленням.

7.2 Провід електроживлення

Апарат постачається з маркованим проводом електроживлення та вилкою для підключення до електророзетки з заземленням.



Якщо провід електроживлення буде пошкоджено, його потрібно замінити на оригінальний провід від виробника.

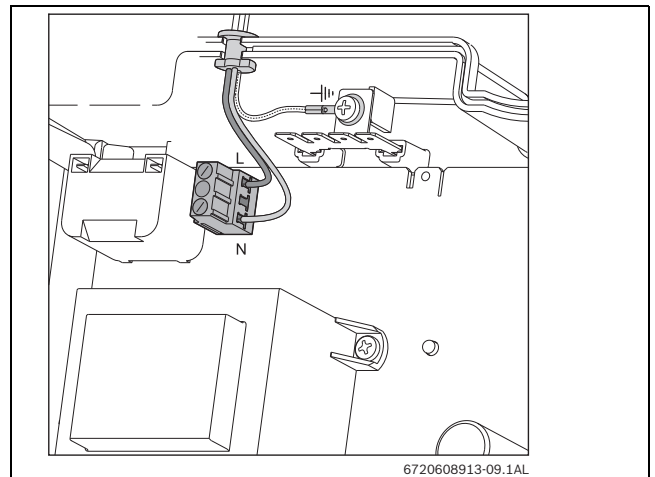


Рис. 45 Підключення проводу електроживлення

7.3 Розміщення запобіжників в електронному блоці

Для перевірки запобіжників потрібно виконати наступні дії:

- ▶ Зніміть передній кожух, див. Рис. 23.
- ▶ Відгвинтіть три гвинти на електронному блоці (Рис. 46 е Рис. 47, поз. 1).

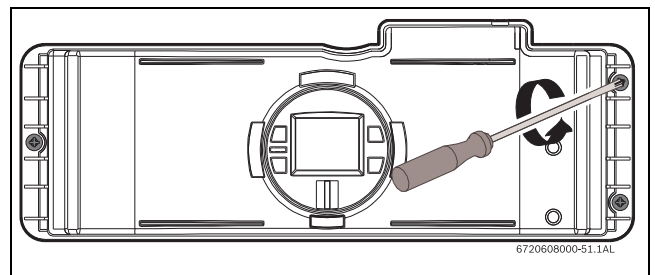


Рис. 46

- ▶ Відгвинтіть шість гвинтів на задній кришці електронного блоку, див. Рис. 47, поз. 2.

- ▶ Перевірте запобіжники на друкованій платі, див. Рис. 47, поз. 3.

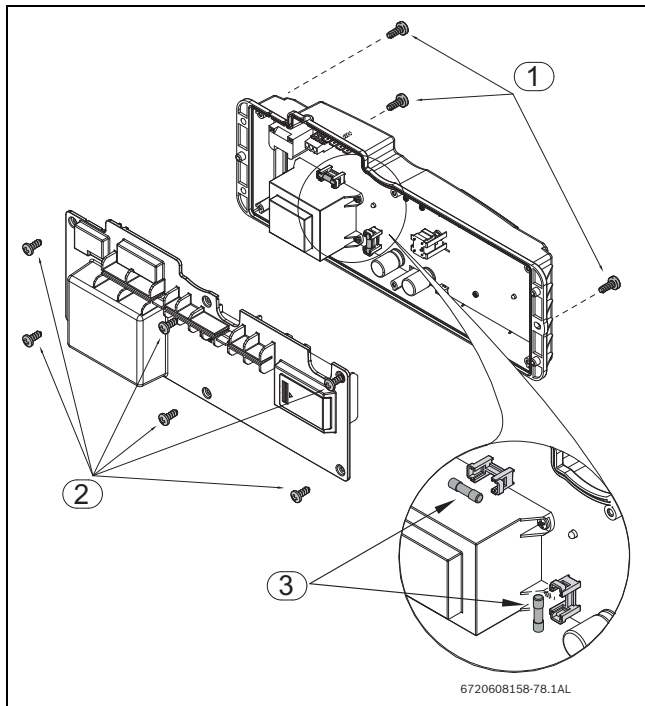


Рис. 47 Місця розташування запобіжників

- ▶ Після перевірки запобіжників, встановіть всі деталі у зворотному до зняття порядку (Рис. 47, поз. 3).

8 Інсталяція колонки

8.1 Заводські настройки



Опломбовані деталі не потребують регулювання.

Природний газ

Водогрійні колонки, розраховані на природний газ Н (G 20), опломбовані на заводі після перевірки технічних параметрів, вказаних на паспортній таблиці.



Водогрійні колонки неможна запалювати, якщо тиск у газовій мережі менший за 13 мбар або більший за 20 мбар.

Скrapлений газ

Водогрійні колонки, розраховані на пропан (G31), опломбовані на заводі після перевірки технічних параметрів, вказаних в паспортній таблиці.



НЕБЕЗПЕКА:

▶ Наступні операції може виконувати тільки кваліфікований персонал сервісного центра.

8.2 Вимірювання тиску газу

Перевірте тиск газу після інсталяції.

Підключення манометра

- ▶ Закрийте газовий запірний вентиль.
- ▶ Зніміть передній кожух (див. Рис. 23).

- ▶ Ослабте гвинт в середині лівого штуцера вимірювання тиску газу (повністю не викручуйте) та підключіть трубку манометра до штуцера.

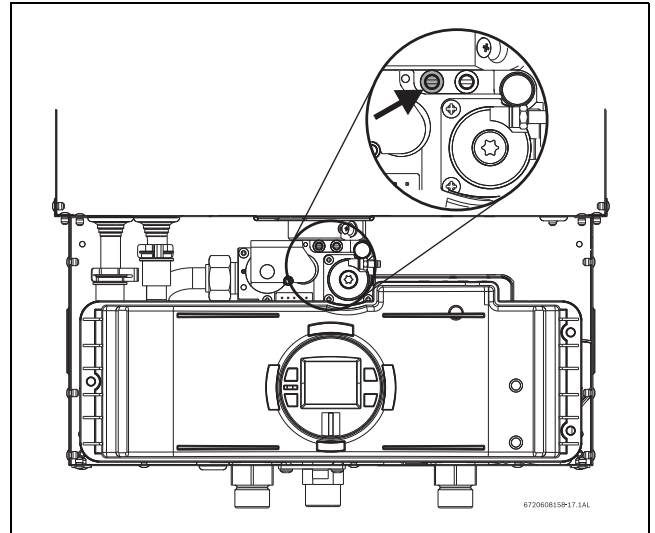


Рис. 48 Штуцер вимірювання тиску газу (лівий)

Вимірювання статичного тиску

- ▶ Відкрийте газовий запірний вентиль.
- ▶ Запишіть значення статичного тиску в Таб. 6.

Значення статичного тиску газу	
Тиск: _____	Дата: _____
Значення робочого тиску газу	
Тиск: _____	Дата: _____

Таб. 6

Вимірювання робочого тиску

- ▶ Натисніть вимикач колонки, щоб вимкнути апарат.
- ▶ Утримуючи натиснутою кнопку програмування («Program»), увімкніть апарат вимикачем (Рис. 49).

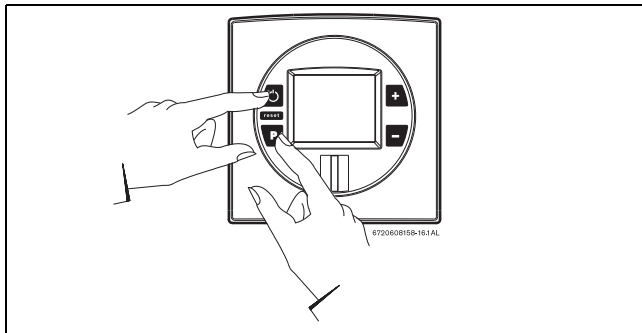


Рис. 49 Режим регулювання тиску газу

- ▶ Як тільки на дисплеї з'явиться '188', відпустіть кнопку програмування **P**, і на дисплеї з'явиться код P2.
- ▶ Натисніть **+** чи **-** поки не з'явиться P1.



ПРИМІТКА: В цьому режимі апарат працює у режимі максимальної теплової потужності та максимальної витрати води.

Для регулювання вхідного тиску газу див. значення, наведені у таблиці 7:

Тип газу	Природний	Пропан
мбар	13 - 20	50

Таб. 7

- ▶ Відкрийте кран гарячої води, щоб забезпечити велику витрату води (принаймні 15 л/хв), і пальник загориться. Якщо колонка знов повернеться до P2, відкрийте більше кранів гарячої води, щоб забезпечити достатній потік. Натисніть **+**, поки не з'явиться P1.

- ▶ Увімкніть на максимальну потужність все інше газове обладнання, підключене до однієї труби газопостачання.
- ▶ Запишіть найменше значення робочого тиску в Таб. 6.
Якщо тиск природного газу менше за 13 мбар, а тиск пропану менше за 50 мбар, це може призвести до недостатнього нагріву води, зменшення об'єму гарячої води, появи кодів несправностей, а тому така ситуація потребує виправлення. Перевірте діаметри газових труб.

8.3 Регулювання CO₂ (вуглекислий газ)



Регулювання рівня CO₂ може виконувати тільки фахівець сервісного центру за допомогою відкаліброваного газоаналізатора CO₂.



ОБЕРЕЖНО:

Неправильний тиск газу може впливати на рівень CO₂.

- ▶ Перевірте та відрегулюйте тиск газу, див. Розд. 8.2.

Якщо тиск газу в нормі:

- ▶ Натисніть вимикач колонки, щоб вимкнути апарат.
- ▶ Відкрутіть пластмасовий гвинт на газовивідному патрубку, як зображено на Рис. 50.

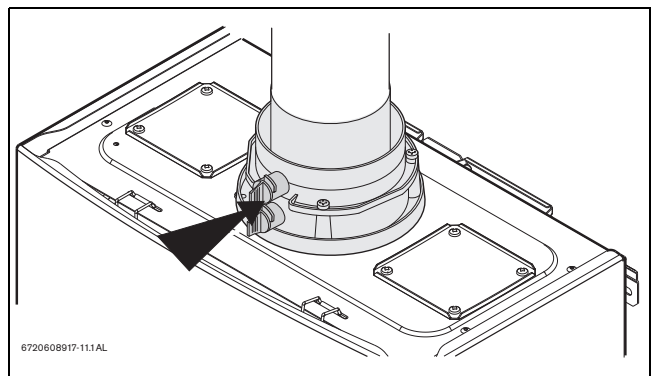


Рис. 50 Штуцер для вимірювання

- ▶ Вставте щуп газоаналізатора CO₂ в штуцер для вимірювання. Кінець щупа повинен знаходитися в центрі газовивідної труби (бути вставленим приблизно на 40 мм). Між щупом і штуцером для вимірювання не повинно бути щілин, щоб вимірювання були точні.

- ▶ Утримуючи натиснутою кнопку програмування (P), увімкніть водогрійну колонку вимикачем (see Рис. 51).

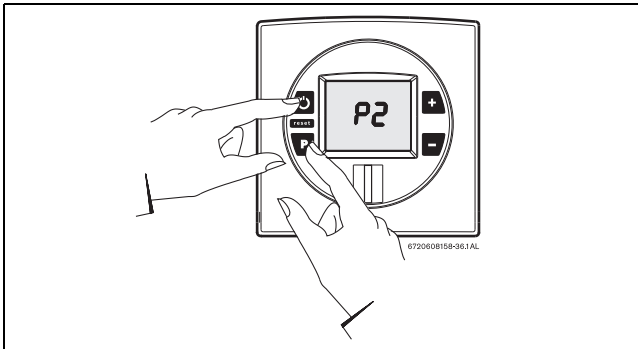


Рис. 51

- ▶ Утримуючи натиснутою кнопку програмування **P**, увімкніть водогрійну колонку вимикачем. Як тільки на дисплеї почне блимати '188', відпустіть кнопку програмування. На дисплеї має засвітитися P2.
- ▶ Натисніть кнопку **+** чи **-**, поки на дисплеї не з'явиться «P1».

Вимірювання CO₂ (кожух камери згоряння встановлено):

- ▶ Відкрийте всі крани гарячої води, щоб сумарний потік складав принаймні 15 л/хв. (однієї ванни або двох раковин має бути досить). Якщо колонка знов повернеться до P2, відкрийте більше кранів гарячої води, щоб забезпечити достатній потік.
- ▶ Натисніть **+**, поки не з'явиться P1.
- ▶ Запишіть значення CO₂ в режимі P1 в таблицю 8, що наведена нижче. Може знадобиться декілька хвилин, щоб показники приладу стабілізувалися.
- ▶ Натисніть кнопку **+** поки не з'явиться P2. При цьому полум'я зменшиться, а потік води впаде.

Програма	Значення CO ₂
P1	_____ %
P2	_____ %

Таб. 8

Регулювання CO₂



Примітка: Регулювання у режимі P1 змінить показники у режимі P2. Перевірте рівень P1, перш ніж регулювати рівень P2.

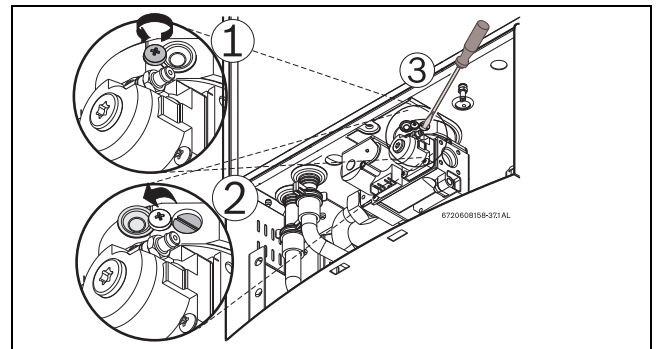
Якщо рівень CO₂ в P1 виходить за припустимі межі:

- ▶ Послабте гвинт з хрестоподібним шліцом, пофарбований жовтою фарбою (Рис. 52, поз. 1), поверніть кришку вниз (Рис. 52, поз. 2), під якою знаходиться заглиблений мідний гвинт. (Рис. 52, поз. 3).
- ▶ Обертання заглибленого гвинта проти годинникової стрілки призведе до збільшення рівня CO₂ в P1.
- ▶ Обертання заглибленого гвинта за годинниковою стрілкою призведе до зменшення рівня CO₂ в P1.



Регулювання заглибленого гвинта (P1) також змінить рівні CO₂ в P1.

- ▶ Після приведення показників CO₂ в P1 у допустимі межі, натисніть кнопку **+**, щоб перейти в режим P2.
- ▶ Перевірте показники CO₂ в режимі P2.

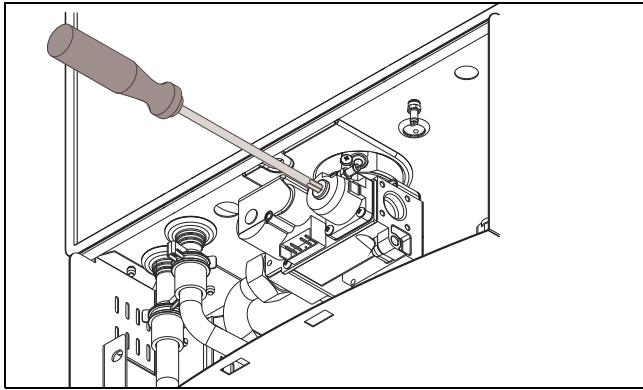
Рис. 52 Регулювання рівня CO₂ в P1

Якщо рівень CO₂ в P2 виходить за припустимі межі:

- ▶ Зніміть кришку гвинта з зіркоподібним шліцом п. 40, пофарбовану у жовтий колір, з передньої частини газової арматури, Рис. 52. Під кришкою знаходиться пластмасовий гвинт із зіркоподібним шліцом п. 40.
- ▶ Обертання пластмасового гвинта із зіркоподібним шліцом п. 40 проти годинникової стрілки призведе до зниження рівня CO₂ в режимі P2.
- ▶ Обертання пластмасового гвинта із зіркоподібним шліцом п. 40 за годинниковою стрілкою призведе до збільшення рівня CO₂ в режимі P2.



Примітка: Це регулювання дуже чутливе до обертання гвинта, тому його потрібно обертати потрохи. Може знадобиться декілька хвилин, щоб показники стабілізувалися.

Рис. 53 Регулювання рівня CO₂ в P2

- ▶ Перевірте, щоб показники рівня CO₂ в режимах P1 і P2 знаходилися у діапазонах, зазначених у Таб. 9.
- ▶ Повторіть кроки 1 та 2, якщо потрібно, щоб рівні CO₂ опинилися у зазначених діапазонах. Як тільки рівні CO₂ знаходяться в нормі, перевірте, що рівні CO відповідають нормам, зазначеним у Таб. 9. Якщо значення перевищують припустимі межі, потрібно перевірити стан системи вентиляції та теплообмінника.

		Діапазон CO ₂ (%)	Макс. рівень CO (вимірний)
Природний газ			
Мак	P1	від 8,1% до 8,9%	< 200 проміле
Мін.	P2	від 2,0% до 2,6%	< 30 проміле
Propane			
Мак	P1	від 9,2% до 10%	< 250 проміле
Мін.	P2	від 2,0% до 2,6%	< 30 проміле
Примітка: Наведені вище значення залежать від зовнішніх умов. Тиск газу, теплотворність газу, вологість та температура повітря горіння впливають на значення CO і CO ₂ . Зміни цих факторів можуть призвести до отримання різних значень CO та CO ₂ на одному й тому ж апараті.			

Таб. 9 Нормативні значення для CO₂ і CO

Завершення вимірювань

- ▶ Запишіть остаточні значення у Таб. 10.

Програма	Значення CO ₂	Дата
P1	_____ %	
P2	_____ %	

Таб. 10

Зберіть всі деталі у зворотному до зняття порядку:

- ▶ Установіть кришку заглибленого гвинта у початкове положення та затягніть гвинт з хрестоподібним шліцом, Рис. 52.
- ▶ Встановіть кришку гвинта з зіркоподібним шліцом п. 40, Рис. 53.
- ▶ Достаньте щуп газоаналізатора CO₂ та загвинтіть гвинт з плоскою голівкою і ущільнювальною шайбою у газовивідний патрубок.
- ▶ Натисніть вимикач, щоб вимкнути водогрійну колонку.
- ▶ Натисніть вимикач, щоб увімкнути водогрійну колонку.
Тепер колонка готова до нормального функціонування.

8.4 Програмування колонки

В цьому розділі описано, як програмувати апарат. Для більшості апаратів заводські параметри забезпечують ефективне та надійне функціонування.



ОБЕРЕЖНО: Неправильний підбір параметрів під час програмування може призвести до збоїв у роботі, помилок та необхідності звертатися до сервісного персоналу.

Програма	Опис	Заводське значення	Мін.	Макс.	Коментар
P1	Максимальна потужність	Прир. газ: 44 Пропан: 42	21	Прир. газ: 44 Пропан: 42	Див. Розд. 8.2. Примітка: зменшення значення P1 призведе до зменшення максимальної потужності апарата.
P2	Мінімальна потужність	12	12	20	Див. Розд. 8.2.
P3	Пульт ДК підключено	_0	_0	6	Див. Розд. 4.6.
P4	Доступ до діагностичного режиму	E	0d	10f	Див. Розд. 8.5.
P5	Каскадний режим	NO (ні)	NO (ні)	CC	Для активації каскадного режиму потрібно встановити «каскадний комплект» (код. 7 709 003 630)
P6	Блок температурного контролю	eC	eF	eC	Див. Розд. 8.5.
P7	Тип апарата	Cd (конденсаційний)	Cd (конденсаційний)	NO (ні)	Конденсаційний / не конденсаційний примітка: невірне значення призведе до помилок.
P8	Підсвічування	dE	dE	ON	dE: підсвічування вимикається через 60 сек. після останнього натискання клавіші. ON: підсвічування постійно горить.
P9	Видалення газів вентилятором				Запускає вторинний та первинний вентилятори, якщо кнопкою «P» обрано режим P9

Таб. 11

8.5 Діагностика електронного блоку

Перехід до діагностичного меню здійснюється наступним чином:

- ▶ Натисніть вимикач колонки, щоб вимкнути апарат.
- ▶ Утримуючи натиснутою кнопку програмування **P**, увімкніть апарат вимикачем.
- ▶ Відпустіть кнопку **P**, коли на дисплеї з'явиться '188'. Після відпускання кнопки програмування на дисплеї повинно з'явитися 'P2'. У протилежному випадку повторіть процес.
- ▶ Натисніть і відпустіть кнопку **+** на панелі керування, поки на дисплеї не з'явиться 'P4'. Апарат знаходиться у діагностичному режимі електронного блоку.
- ▶ Коли на дисплеї відображується 'P4', натисніть і відпустіть кнопку **P** ще раз, і на дисплеї має засвітитися 'E'.
- ▶ Скористайтесь кнопками **+** і **-** на електронному блоці, щоб переходити до різних діагностичних режимів.
- ▶ Після обрання потрібного діагностичного режиму, натисніть і відпустіть кнопку **P**, щоб відобразити діагностичну інформацію.

Наприклад: щоб прочитати витрату води у літрах за хвилину під час підігріву води, оберіть режим '3d' та натисніть кнопку **P**. Значення 25 на дисплеї означатиме, що сенсор колонки визначив, що витрата води дорівнює 2,5 л/хв.

Після отримання інформації,

- ▶ Натисніть кнопку **P** ще раз, щоб повернутися до меню діагностичного режиму.
- ▶ Натисніть кнопки **+** чи **-**, доки на дисплеї не з'явиться символ "E", щоб вийти з діагностичного меню.
- ▶ Натисніть кнопку **P** та на дисплеї з'явиться 'P4'.
- ▶ Натисніть вимикач колонки, щоб вимкнути апарат.
- ▶ Натисніть вимикач, щоб увімкнути апарат. Тепер колонка готова до нормального функціонування.

Діагностичне меню

E	Вхід/вихід з пунктів меню
0d	Встановлена температура (°C)
1d	Температура води на вході (°C)
2d	Температура води на виході (°C)
3d	Витрата води (галони/хв) (л/хв)
4d	Тип газу (LP - скраплений чи NG природній)
5d	Швидкість обертання вентилятора (Гц)
6d	Потужність пальника (%)
7d	Максимальна потужність (кВт)
8d	Сенсор температури зворотного потоку (°C)
9d	Температура димових газів (°C) ¹⁾
1F	Остання помилка/несправність
2F	2-а від кінця помилка
3F	3-я від кінця помилка
4F	4-а від кінця помилка
5F	5-а від кінця помилка
6F	6-а від кінця помилка
7F	7-а від кінця помилка
8F	8-а від кінця помилка
9F	9-а від кінця помилка
10F	10-а від кінця помилка

Таб. 12

1) Передбачено тільки для конденсаційних моделей

8.6 Регулювання швидкості обертання вентилятора



Після встановлення апарата потрібно відрегулювати мінімальну потужність вентилятора, залежно від довжини повітряної труби.

Перед регулюванням швидкості обертання вентилятора потрібно визначити загальну довжину труб у системі постачання та відведення повітря, а також кількість колін.

Нижче наведено еквівалент падіння тиску для різного приладдя, призначеного для постачання та відведення повітря

Опис	Еквівалент в метрах	
	Ø 80/ 80мм	Ø 80/ 125мм
Коаксиальне коліно, 30°	0.4м	0.7м
Коаксиальне коліно, 45°	0.5м	1.5м
Коаксиальне коліно, 90°	1м	2м
Метр газопровідної труби	1м	1м
Основне приладдя для горизонтального прокладення	-	1.5м

Таб. 13

8.6.1 Розрахунок загального еквіваленту труби Ø 80 мм

Як підрахувати загальну довжину газопровідної труби:

- ▶ Визначте загальну довжину всіх прямих ділянок вентиляційної труби та запишіть її у рядок 1 Таб. 14.
- ▶ Підрахуйте кількість використаних колін 90°, помножьте на 1 м, і запишіть значення у рядок 2 Таб. 14 (Не враховуйте одинарні фланці та перше коліно, що використовується для забору та відведення повітря).
- ▶ Підрахуйте кількість використаних колін 45°, помножьте на 0,5 м, і запишіть значення у рядок 3 Таб. 14.
- ▶ Підрахуйте кількість використаних колін 30°, помножьте на 0,4 м, і запишіть значення у рядок 4 Таб. 14.



Не враховуйте одинарні фланці та перше коліно, що використовується для забору та відведення повітря.

- ▶ Повторіть наведені вище дії для підрахування довжини повітрязбірної труби. Запишіть значення у Таб. 15.
- ▶ Додайте до підсумкові значення Таб. 14 і Таб. 15 та запишіть результат у рядок 6 Таб. 15. Це є загальним еквівалентом довжини труби.

Газовивідна труба

1	Довжина прямих ділянок	__ x 1 =	_____
2	Коліна 90° (кількість)	__ x 1 =	_____
3	Коліна 45° (кількість)	__ x 0.5 =	_____
4	Коліна 30° (кількість)	__ x 0.4 =	_____
5	Разом:		_____

Таб. 14

Повітрязбірна труба

1	Довжина прямих ділянок	__ x 1 =	_____
2	Коліна 90° (кількість)	__ x 1 =	_____
3	Коліна 45° (кількість)	__ x 0.5 =	_____
4	Коліна 30° (кількість)	__ x 0.4 =	_____
5	Разом:		_____
6	Загальна довжина труб =		_____

Таб. 15

Приклад

Газовивідна труба:

- 5 прямих відрізків довжиною 1 м
- 1 прямий відрізок довжиною 1 м
- 2 коліна 90°
 - Загальна довжина = 7 метрів

Повітрязбірна труба:

- 4 прямих відрізки довжиною 1 м
- 2 коліна 90°
 - Загальна довжина = 5 метрів

Приклад таблиці:

Газовивідна труба			
1	Довжина прямих ділянок	6 x 1 =	6
2	Коліна 90° (кількість)	_1_ x 1 =	1
3	Коліна 45° (кількість)	_0_ x 0.5 =	0
4	Коліна 30° (кількість)	_0_ x 0.4 =	0
5	Разом:		7

Таб. 16

Повітрязабірна труба			
1	Довжина прямих ділянок	$_4_ \times 1 =$	4
2	Коліна 90° (кількість)	$_1_ \times 1 =$	1
3	Коліна 45° (кількість)	$_0_ \times 0.5 =$	0
4	Коліна 30° (кількість)	$_0_ \times 0.4 =$	0
5	Разом:		5
6	Загальна довжина труб =		12

Таб. 17

Примітка: Не враховуйте фланці та перше коліно, що використовуються для забору та відведення повітря.



Загальна максимальна довжина роздільних труб (газовивідних/повітрязабірних) не повинна перевищувати 16 м.

8.6.2 Розрахунок довжини подвійних труб Ø 80/125 мм

Як підрахувати загальну довжину подвійних труб:

- ▶ Визначте загальну довжину подвійних труб та запишіть її у рядок 1 Таб. 18.
- ▶ Підрахуйте кількість використаних колін 90°, помножьте на 2 м, і запишіть значення у рядок 2 Таб. 18.
- ▶ Підрахуйте кількість використаних колін 45°, помножьте на 1,5 м, і запишіть значення у рядку 3 Таб. 18.
- ▶ Підрахуйте кількість використаних колін 30°, помножьте на 0,4 м, і запишіть у рядку Таб. 18.



Не враховуйте фланці та перше коліно.

Подвійні труби			
1	Довжина прямих ділянок	$__ \times 1 =$	$______$
2	Коліна 90° (кількість)	$__ \times 2 =$	$______$
3	Коліна 45° (кількість)	$__ \times 1.5 =$	$______$
4	Коліна 30° (кількість)	$__ \times 0.7 =$	$______$
5	Загальна довжина труб =		$______$

Таб. 18

Приклад

Подвійна труба:

- 4 прямих відрізків довжиною 1 м
- 1 прямий відрізок довжиною 1 м
– Загальна довжина = 5 метрів
- 2 коліна 90°

Приклад таблиці:

Подвійні труби			
1	Довжина прямих ділянок	$5 \times 1 =$	5
2	Коліна 90° (кількість)	$_1_ \times 2 =$	2
3	Коліна 45° (кількість)	$_0_ \times 1.5 =$	0
4	Коліна 30° (кількість)	$_0_ \times 0.5 =$	0
5	Разом:		7

Таб. 19

Примітка: Не враховуйте фланець та перше коліно.



Загальна максимальна довжина подвійної труби не повинна перевищувати 8 м.

8.6.3 Регулювання швидкості обертання вентилятора

Після отримання загальної довжини труб зробіть наступне:

- ▶ Натисніть вимикач, щоб вимкнути апарат.
- ▶ Утримуючи натиснутою кнопку програмування («Program»), увімкніть апарат вимикачем (see Рис. 54).

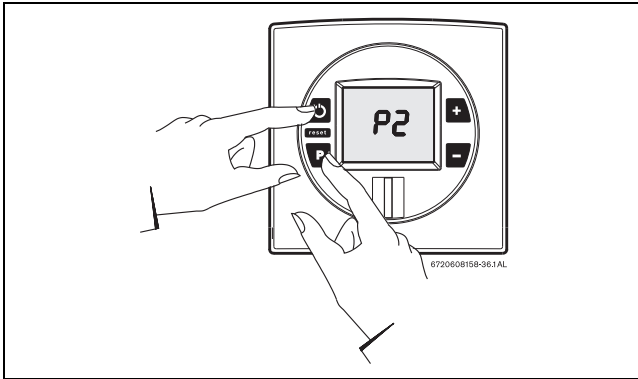


Рис. 54

- ▶ Як тільки на дисплеї з'явиться '188', відпустіть кнопку програмування **P**, і на дисплеї з'явиться код P2.
- ▶ Натисніть один раз **P**, щоб перейти до програми P2. На РКД дисплеї з'явиться відповідне значення (заводське значення: 12).
- ▶ Натисніть **+** чи **-**, щоб обрати швидкість обертання вентилятору, що відповідає вентиляційній системі; див. Таб. 21 для подвійних труб Ø 80/125 мм.
- ▶ Натисніть та утримуйте натиснутою (± 5 сек.) кнопку програмування **P**, поки дисплей не почне блимати. Обране значення занесене до пам'яті.

Значення швидкості обертання вентилятору для роздільних труб Ø 80/80 мм

Режим	Довжина труб ¹⁾	Швидкість вентилятора
P2	Від 1 м до 6 м	12
	Від 6,1 м до 14 м	13
	Від 14,1 м до 16 м	14

Таб. 20

- 1) Загальна довжина труб (повітрязабірна + газівивідна + приладдя) з Таб. 14 і Таб. 15. Не враховуйте перше коліно та кінцевий фланець для захисту від вітру/дощу.

Швидкість вентилятора для коаксіальних димоходів Ø 80/125 мм

Режим	Довжина димоходу ¹⁾	Швидкість вентилятора
P2	Від 1 м до 3 м	12
	Від 3.1 м до 7 м	13
	Від 7,1 м до 8 м	14

Таб. 21

- 1) Загальна довжина труби з Таб. 18. Не враховуйте перше коліно та кінцевий фланець для захисту від вітру/дощу.



Не встановлюйте для P2 значення більше за 14.

9 Технічне обслуговування

Для забезпечення економічної та екологічно чистої роботи колонки протягом тривалого часу рекомендуємо проводити щорічний технічний огляд або, якщо потрібно, технічне обслуговування.



Апарат має обслуговувати тільки кваліфікований персонал сервісного центру



НЕБЕЗПЕКА: Електричний струм!

- ▶ Перед обслуговуванням електричної частини колонки потрібно обов'язково відключити від електромережі (за допомогою запобіжника-вимикача).

- ▶ Апарат має обслуговувати тільки виключно фахівцем сервісного центру Bosch.
- ▶ Дозволяється використовувати тільки оригінальне приладдя.
- ▶ Замовляйте приладдя відповідно до списку приладдя, що постачається з апаратом.
- ▶ Замінійте пошкодженні з'єднання та старі прокладки новими.
- ▶ Дозволяється використовувати тільки наступні герметизуючі мастила:
 - Гідравлічні деталі: Унисілікон L 641 (8 709 918 413)
 - Різьбові з'єднання: HFt 1 v 5 (8 709 918 010).

9.1 Періодичне технічне обслуговування

Функціональні перевірки

- ▶ Перевірте, що всі пристрої безпеки, регулювання та контролю знаходяться в належному робочому стані.

Теплообмінник

- ▶ Огляньте теплообмінник.
- ▶ Якщо зібрався бруд:
 - Демонтуйте камеру згоряння та зніміть регулятор.
 - Очистіть камеру згоряння струменем води під тиском.
- ▶ Якщо бруд залишається, замочіть забруднені частини у гарячому миючому розчині і ретельно помийте.
- ▶ При необхідності видаліть накип зсередини теплообмінника та з'єднувальних труб.
- ▶ Встановіть теплообмінник за допомогою нових елементів з'єднання.

- ▶ Закріпіть регулятор належним чином.

Пальник



ПОПЕРЕДЖЕННЯ: Пошкодження пальника!

Поверхня пальника дуже крихка.

- ▶ Не торкайтеся поверхні пальника, будьте особливо обережні під час виконання обслуговування!

- ▶ Щорічно оглядайте пальник і очищуйте у разі необхідності.
- ▶ Перевіряйте пальник через оглядове вікно на відсутність рідин або тріщин
- ▶ Переконайтесь, що полум'я стабільне та має синій колір, без жовтих язиків.



Жовте полум'я пальника свідчить про неякісне згоряння. Перевірте, щоб повітрязабірні та газовивідні труби задовольняли вимогам виробника.

- ▶ Перевірте рівні CO₂ (див. Розд. 8.3) та відрегулюйте у разі потреби.

Водяний фільтр

- ▶ Закрийте водяний запірний вентиль.
- ▶ Від'єднайте від труби подачі води, див. Рис. 55.

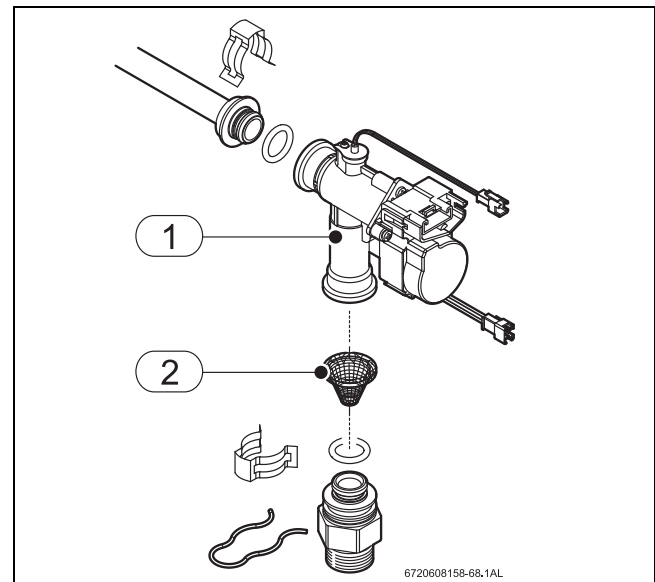


Рис. 55

- 1 Моторизована водяна арматура
- 2 Водяний фільтр

- ▶ Очистіть водяний фільтр.

9.2 Перевірка стану запобіжників в електронному блоці

Для перевірки запобіжників потрібно виконати наступні дії:

- ▶ Зніміть передній кожух, див. Рис. 23.
- ▶ Відгвинтіть три гвинти на електронному блоці (Рис. 56 і Рис. 57, поз. 2).

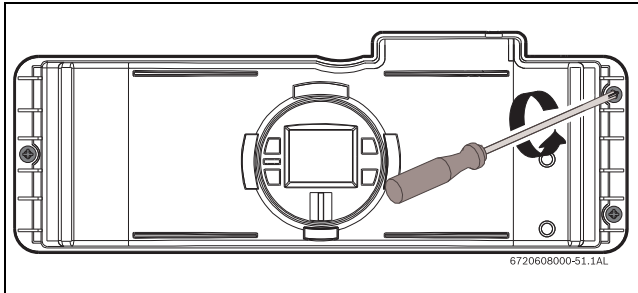


Рис. 56

- ▶ Відгвинтіть шість гвинтів на задній кришці електронного блока, див. Рис. 57, поз.2.

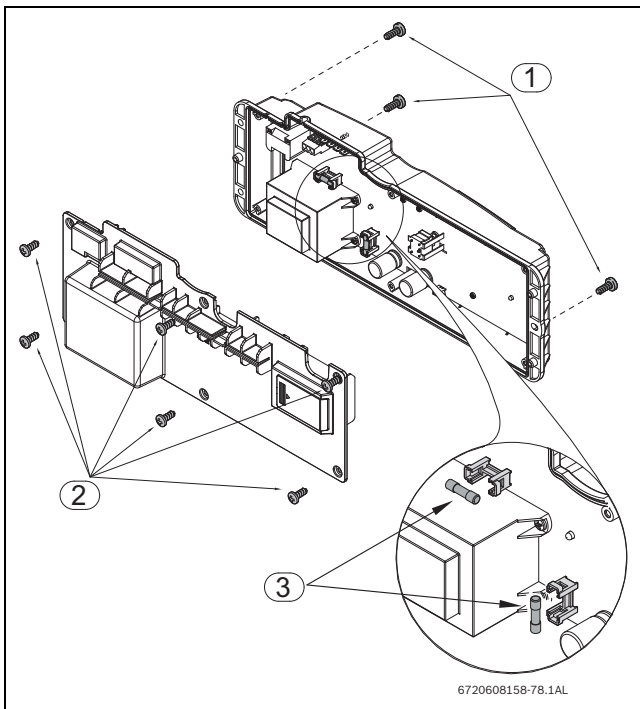


Рис. 57 Місця розташування запобіжників

- ▶ Після перевірки запобіжників, встановіть всі деталі у зворотному до зняття порядку.

9.3 Конденсаційний теплообмінник



Конденсаційний теплообмінник потребує перевірки раз на рік, яку має проводити кваліфікований та навчений спеціаліст. У разі необхідності ремонту, ремонт має проводити тільки фахівець сервісного центру.

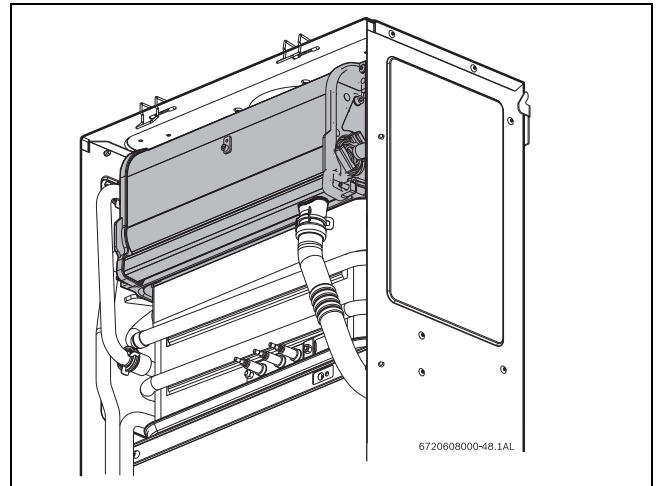


Рис. 58 Конденсаційний теплообмінник

Технічне обслуговування конденсаційного теплообмінника

- ▶ Вимкніть апарат. Витягніть вилку з електророзетки.
- ▶ Від'єднайте всі вхідні та вихідні труби та трубку відведення конденсату з конденсаційного теплообмінника.
- ▶ Зніміть конденсаційний теплообмінник в зборі з апарата, потягнувши його на себе.
- ▶ Розберіть всі деталі для перевірки та очищення.

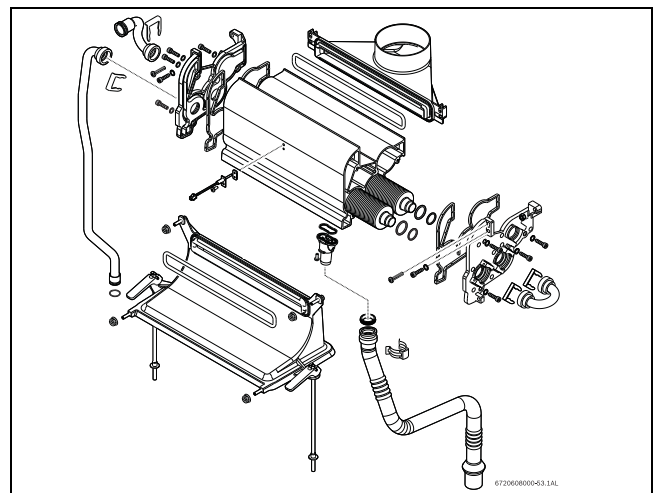


Рис. 59 Конденсаційний теплообмінник

- ▶ Перевірте на відсутність будь-яких перешкод.
- ▶ Промийте конденсаційний теплообмінник проточною водою.

- ▶ Замініть всі прокладки та ущільнюючі кільця.



Належна заміна прокладок та ущільнюючих кілець є обов'язковою.

- ▶ Зберіть конденсаційний теплообмінник та встановіть всі інші деталі у зворотному до зняття порядку.

9.3.1 Очищення сифону



ПОПЕРЕДЖЕННЯ: Матеріальні збитки!

- ▶ Підставте придатну посудину під апарат, перш ніж відкручувати кришку сифону.

Для очищення уловлювача конденсату потрібно зробити наступні дії:

- ▶ Відкрутіть кришку сифону.

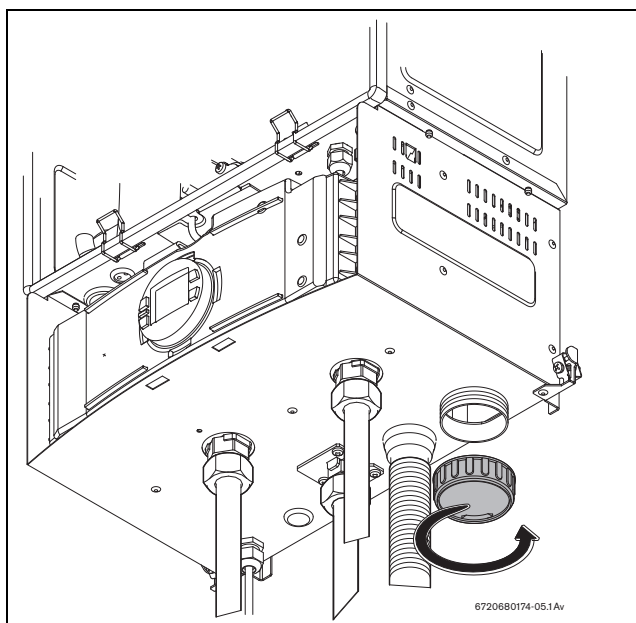


Рис. 60

- ▶ Перевірте та очистіть сифон чистою водою.
- ▶ Закрутіть кришку сифону.

9.3.2 Заповнення сифону після технічного обслуговування

Після обслуговування сифону, його потрібно заповнити водою.

Зробіть наступні дії:

- ▶ Зніміть хомут та від'єднайте дренажну трубку, див. Рис. 61.

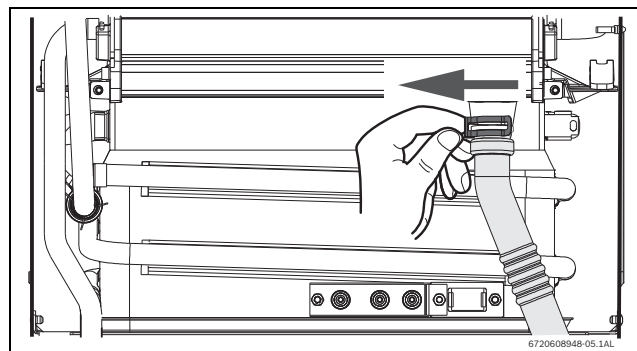


Рис. 61

- ▶ Заповніть сифон, заливши приблизно 400 мл води у дренажну трубку. Щоб не пошкодити апарат, скористайтеся лійкою для цієї операції, див. Рис. 62.

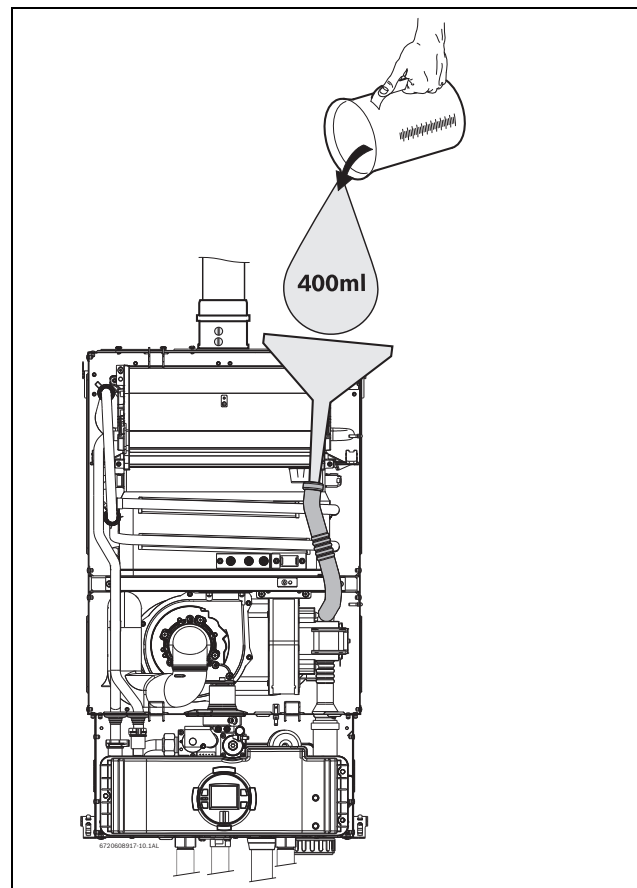


Рис. 62 Заповнення сифону після встановлення.

- ▶ Відгвинтіть три гвинти на електронному блоці (Рис. 56).
- ▶ Встановіть електронний блок у сервісне положення, просунувши фіксатори в отвори в нижній горизонтальній металевій частині (див. Рис. 63).

- ▶ Перевірте рівень води в сифоні (див. Рис. 63).

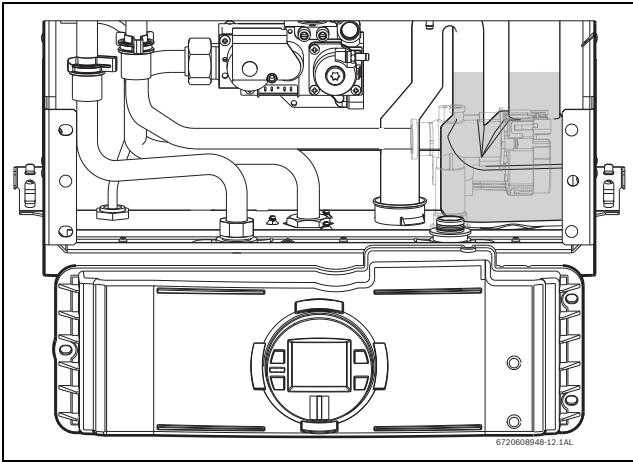


Рис. 63

- ▶ Після заповнення, зберіть всі деталі у зворотному до зняття порядку.

9.4 Запуск після технічного обслуговування





- ▶ Перевірте всі водяні та газові з'єднання на герметичність.
- ▶ Див. Розд. 4 «Експлуатація колонки» та/чи Розд. 8 «Інсталяція колонки».
- ▶ Перевірте тиск газу (тиск пальника).
- ▶ Перевірте, щоб кришку камери згоряння було надійно закріплено.
- ▶ Перевірте герметичність стиків газовивідного патрубку.
- ▶ Перевірте на відсутність витoku газу.
- ▶ Перевірте на відсутність витoku води.

10 Несправності

10.1 Ознаки/причини/методи усунення несправностей



Щоб код помилки перестав відображатися на дисплеї, натисніть кнопку перезавантаження.

Код помилки	Причина	Варіанти усунення
	Несправність обмежувача температури. Температура всередині корпуса перевищує 110°C.	<ol style="list-style-type: none"> 1. Перевірте коло обмежувача температури (має бути замкненим). 2. Перевірте відсутність виходу димових газів з теплообмінника через верхній або нижній шви; скористайтеся дзеркалом у якості оглядового вікна, щоб перевірити задню стінку. 3. Перевірте виконання вимог щодо вентиляції. Ця помилка може з'явитися у наслідок великої довжини труб, використання більш, ніж трьох колін, забитої газозовідної труби або комбінованої вентиляції. 4. Перевірте справність обмежувача температури та надійність контакту його роз'єму. 5. Вимкніть водогрійну колонку з розетки та перевірте контакти роз'ємів проводки на електронному блоці.
	Датчик контролю тяги - відбувається, якщо датчик відключений або закорочений, або неправильний вибір типу апарата в «P7».	<ol style="list-style-type: none"> 1. Перевірте підключення датчика контролю тяги, див. Рис. 2, поз. 9. 2. Перевірте датчик (< 100 Ом = закорочений). 3. Перевірте режим «P7»: Правильне значення – «Cd».
	Датчик температури зворотного потоку - відбувається, якщо сенсор відключений або закорочений.	<ol style="list-style-type: none"> 1. Перевірте підключення датчика температури зворотного потоку, див. Рис. 2, поз. 13. 2. Замініть сенсор температури зворотного потоку.
	Несправність датчика температури води на виході (температура нижче 0°C або вище 98°C).	<ol style="list-style-type: none"> 1. Перевірте контакт червоного проводу з датчиком температури гарячої води. Очистіть контакти гумкою. У разі значної корозії замініть датчик та роз'єм. 2. Датчик може спрацювати, якщо температура води впаде нижче 0°C, щоб захистити колонку від замерзання. Будь-які пошкодження у наслідок замерзання не покриваються гарантією. 3. Очистіть водяний фільтр, а також всі водяні фільтри системи, видаліть бруд з кранів. 4. У разі використання води з великим вмістом солей, можливо потрібно робити періодичне видалення накипу. 5. Перевірте датчик.

Таб. 22

* Виконується тільки монтажником або спеціалістом сервісного центру.

Код помилки	Причина	Варіанти усунення
(Блимає) 	Показники датчика температури води на виході не відповідають очікуваним значенням (Повідомлення про стан, не помилка)	<ol style="list-style-type: none"> 1. Перевірте, що датчик надійно прикріплений до вертикальної ділянки труби гарячої води. 2. Переконайтеся, що датчик гарячої води не встановлений на перегини труби гарячої води, бо це може призвести до неправильних показників. 3. Перевірте тиск газу. Низький тиск газу може бути причиною неможливості досягти потрібної температури гарячої води. 4. Перевірте електричну напругу. 5. Можливо електронний блок вийшов з ладу, зверніться до сервісного центру.
	Недостатня швидкість обертання первинного вентилятора.	<ol style="list-style-type: none"> 1. Відключить шнур електропостачання та перевірте контакти на роз'ємі позаду вентилятора та двох роз'ємах на електронному блоці. 2. Перевірте електричну напругу. 3. Перевірте виконання вимог щодо вентиляції. Ця помилка може з'явитися у наслідок великої довжини труб, використання більш, ніж трьох колін, забитої газовивідної труби або комбінованої вентиляції. 4. Переконайтеся, що відстані між фланцями повітрязабірної та газовивідної труби відповідають вимогам інструкції. Перехресний вплив вхідного та вихідного повітря може стати причиною зміни швидкості обертання вентилятора. 5. Перевірте тиск газу. Низький тиск газу може спричинити зміну швидкості обертання вентилятора, щоб отримати необхідну температуру.
	Відсутній сигнал від датчика первинного вентилятора.	<ol style="list-style-type: none"> 1. Відключить шнур електропостачання та перевірте контакти на роз'ємі позаду вентилятора та двох роз'ємах на електронному блоці. 2. Перевірте електричну напругу. 3. Можливо несправний компонент у вентиляторі або несправний електронний блок, зверніться до сервісного центру.
(Блимає) 	Дані датчика витрати води перевищують максимальне значення. Витрата води > 37 л/хв.	<ol style="list-style-type: none"> 1. Відключить шнур електропостачання та перевірте контакти на роз'ємі водяної арматури та двох роз'ємах на електронному блоці. 2. Надмірно великий тиск та потік води. Тиск води має бути меншим за 10 бар, а витрата води – меншою за 37 літрів за хвилину.



Таб. 22

* Виконується тільки монтажником або спеціалістом сервісного центру.

Код помилки	Причина	Варіанти усунення
	Несправність програмного/апаратного забезпечення.	<ol style="list-style-type: none"> 1. Відключить шнур електропостачання та перевірте підключення двох проводів та заземлення на електронному блоці, а також підключення заземлення на корпусі водогрійної колонки. 2. Натискання невірної комбінації клавіш на електронному блоці може призвести до збою у роботі мікропроцесорів. В такому випадку код помилки не повинен відображатися більше, ніж один чи два рази. Вимкніть водогрійну колонку. Увімкніть колонку знов та спробуйте стерти код помилки. Скористайтеся кнопкою скидання помилок () для стирання кодів помилок. 3. Можливо електронний блок вийшов з ладу, зверніться до сервісного центру.
	Датчик температури гарячої води (NTC) на виході з апарату визначив високу температуру гарячої води. Температура > 85°C	<ol style="list-style-type: none"> 1. Перевірте правильність розміщення на закріплення датчика NTC. 2. Перевірте електричні контакти та роз'єми датчика температури гарячої води. Очистіть контакти. Якщо контакти заржавіли, замініть датчик та проводи. Перевірте опір (див. Рис. 3, поз. 2). 3. Очистіть водяний фільтр, а також всі водяні фільтри системи, видаліть бруд з кранів. 4. У разі використання води з великим вмістом солей, можливо потрібно робити періодичне видалення накипу.
	Несправність датчика температури холодної води.	<ol style="list-style-type: none"> 1. Перевірте надійність підключення роз'єму проводів, що виходять зверху водяної арматури. 2. Датчик може спрацювати, якщо температура води падає нижче 2°C. Захищайте водогрійну колонку від замерзання, тому що будь-яке пошкодження у наслідок замерзання не покривається гарантією. 3. Перевірте датчик.
	Датчик контролю тяги – якщо температура апарата перевищує 90°C, він вимикається та блокується (стосується тільки конденсаційного блоку)	<ol style="list-style-type: none"> 1. Очистіть та перевірте теплообмінник. 2. Очистіть та перевірте конденсаційний теплообмінник. 3. Зменште максимальну теплову потужність. 4. Зменште температуру води.
	Температура датчика температури зворотного перевищує 130°C. Апарат вимикається та блокується (на деякий час).	<ol style="list-style-type: none"> 1. Перевірте повірзабірну/газовивідну трубу. 2. Перевірте, щоб роз'єм вторинного вентилятора не був відключений. 3. Перевірте виконання вимог щодо вентиляції. Ця помилка може з'явитися у наслідок великої довжини труб, використання більш, ніж трьох колін, забитої газувивідної труби або комбінованої вентиляції. 4. Зверніться до сервісного центру.




Таб. 22

* Виконується тільки монтажником або спеціалістом сервісного центру.

Код помилки	Причина	Варіанти усунення
	<p>Датчик перегріву (ECO) (помилка скидається, якщо температура падає нижче 104°C).</p>	<ol style="list-style-type: none"> 1. Відключіть шнур електропостачання та перевірте контакти на роз'ємі датчика перегріву та двох роз'ємів на електронному блоці. Див. Рис. 2, поз. 7. 2. Перевірте роз'єм білого проводу на термостаті перегріву. Очистіть контакти gumкою. У разі значної корозії замініть сенсор та роз'єм. 3. Перевірте виконання вимог щодо вентиляції. Ця помилка може з'явитися у наслідок великої довжини труб, використання більш, ніж трьох колін, забитої газовивідної труби або комбінованої вентиляції. 4. Очистіть водяний фільтр, а також всі водяні фільтри системи, видаліть бруд з кранів. 5. У разі використання води з великим вмістом солей, можливо потрібно робити періодичне видалення накипу. 6. УВитягніть шнур колонки з електророзетки. Відкрийте кран гарячої води на декілька хвилин, щоб дати можливість холодній води пройти через теплообмінник. Закрийте кран гарячої води та відключіть контакти термостата перегріву. За допомогою мультиметра перевірте контакти термостат перегріву на нерозривність кола. Замініть термостат, якщо коло розірване.
	<p>Електрод іонізації не визначає наявності полум'я під час наявності витрати гарячої води.</p>	<ol style="list-style-type: none"> 1. Переконайтесь, що всі газові запірні вентиля відкриті. 2. Перевірте тип газу. 3. Перевірте тиск газу. 4. Скиньте код помилки та відкрийте кран гарячої води, щоб видалити повітря з колонки. Може виявитися потрібним відкрити та закрити кран декілька разів. Якщо колонка продовжує видавати код помилки EA, зверніться до газопостачальної служби, щоб видалити повітря з газової труби, до якої підключено колонку. 5. Перевірте надійність кріплення трьох роз'ємів в нижній передній частині теплообмінника. 6. Перевірте виконання вимог щодо вентиляції. Якщо повітряні труби зібрані з порушеннями, електрод іонізації може працювати з перебоями. 7. Перевірте правильність регулювання мінімальної швидкості обертання вентилятора. Див. Розд. 8.6. 8. Подивіться через оглядове вікно теплообмінника після відкриття крану гарячої води. Після іскор має з'явитися стабільне синє полум'я. Якщо полум'я нестабільне/жовтого кольору і при цьому тиск газу в нормі, перевірте рівень CO2.

Таб. 22

* Виконується тільки монтажником або спеціалістом сервісного центру.

Код помилки	Причина	Варіанти усунення
	Помилка електрода іонізації під час роботи.	<ol style="list-style-type: none"> 1. Перевірте тип газу. 2. Перевірте тиск газу. 3. Перевірте надійність кріплення трьох роз'ємів групи деталей запалювання в нижній передній частині теплообмінника. 4. Перевірте виконання вимог щодо вентиляції. Якщо повітряні труби зібрані з порушеннями, електрод іонізації може працювати з перебоями. 5. Перевірте правильність регулювання мінімальної швидкості обертання вентилятора. Див. Розд. 8.6. 6. Перевірте та відрегулюйте рівень CO2.
	Помилка електрода іонізації в режимі очікування.	<ol style="list-style-type: none"> 1. Ослабте роз'єм, що підключається до електрода іонізації. Переконайтесь, що більш тонкий провід від електронного блока надійно підключено до комплекту електродів, розташованих в нижній передній частині теплообмінника. 2. Електрод іонізації або електронний блок можуть бути пошкодженими. Зверніться до сервісного центру.
	Помилка, пов'язана з витоком газу, газова арматура не зачиняється належним чином.	<ol style="list-style-type: none"> 1. Відключить шнур електропостачання та перевірте контакти на роз'ємі газової арматури та двох роз'ємах на електронному блоці. 2. Відчиніть кран гарячої води, щоб потік води був вище мінімального рівня активації (2,5 л/хв.). Поміряйте напругу на роз'ємі газової арматури. Напруга має становити 24В постійного струму між лівою парою проводів та 25 В постійного струму між правою парою проводів, коли апарат працює. Якщо напруга не в нормі, зверніться до сервісного центру. 3. Газова арматура може бути несправною, зверніться до сервісного центру.

Таб. 22

* Виконується тільки монтажником або спеціалістом сервісного центру.

11 Функціональна схема

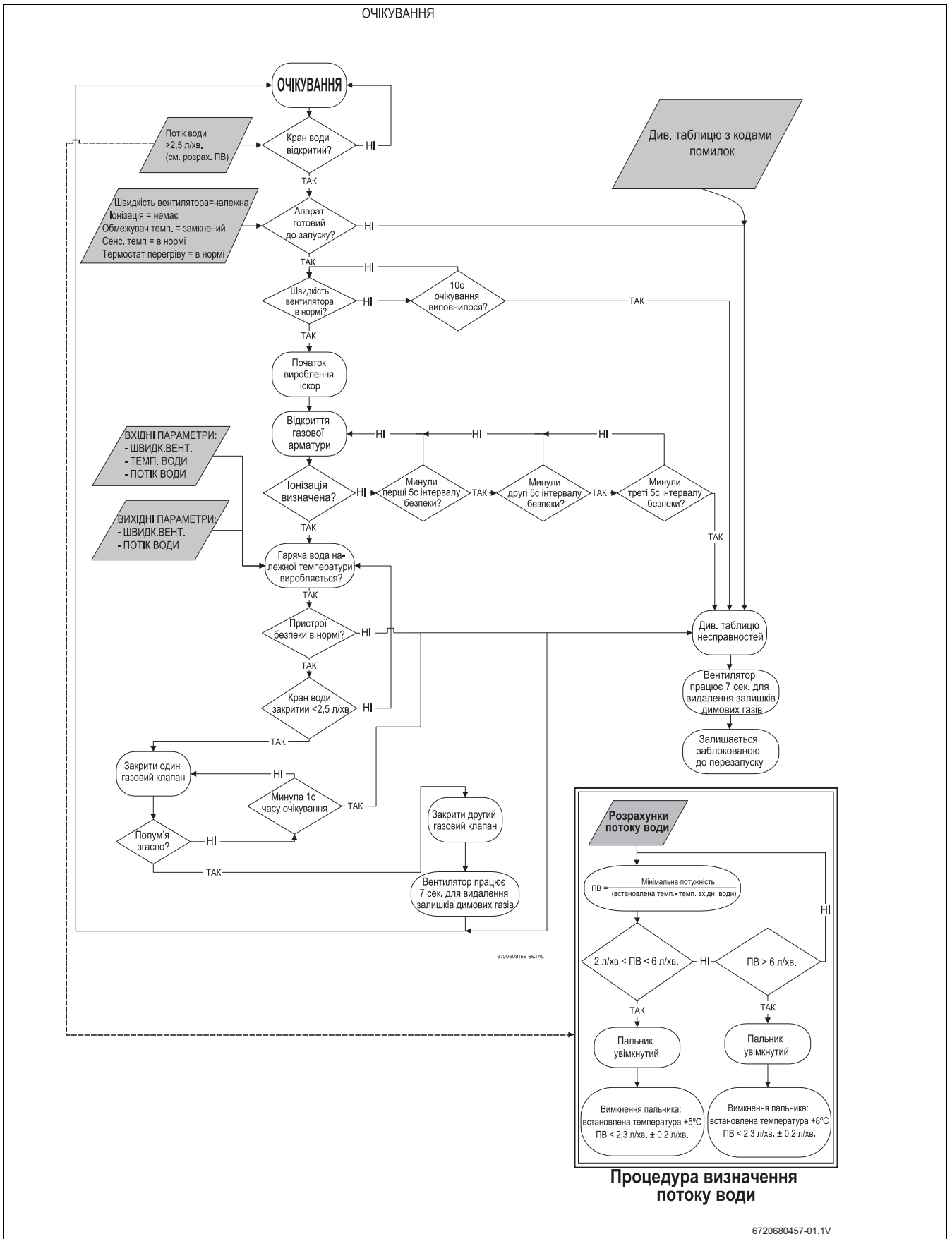


Рис. 64

12 Захист оточуючого середовища

Захист оточуючого середовища входить до основної стратегії нашої компанії. Якість нашої продукції, прибутковість та захист навколишнього середовища є однаково важливими нашими цілями. Ми точно виконуємо закони та нормативи, що стосуються захисту навколишнього середовища. Ми використовуємо найкращі технології та матеріали, беручи до уваги економічні міркування, для захисту оточуючого середовища.

Упаковка

Ми беремо участь у програмі повторного використання у відповідній країні для забезпечення оптимального повторного використання. Всі наші пакувальні матеріали є нешкідливими для оточуючого середовища та можуть утилізуватися з подальшою переробкою.

Старі апарати

Старі апарати містять цінні матеріали, які необхідно утилізувати належним чином. Узли легко знімаються, а синтетичні матеріали позначені відповідним чином. Тому вузли можна відсортувати та передати на переробку або утилізацію.

УВАГА !


Гарантійні умови на опалювальне та водогрійне обладнання Bosch дивіться в гарантійних талонах, що прикладаються до техніки, придбаної через представників, уповноважених компанією “Роберт Бош Лтд”. При відсутності талона чи відповідних відміток у талоні компанія “Роберт Бош Лтд” ніяких гарантійних чи будь-яких інших зобов’язань не несе.

Авторизований сервісний центр

Bosch Gruppe

Тел.:..... Web: www.bosch.ua

Адреса:.....E-mail: info@bosch.ua



Роберт Бош Лтд.
Відділ термотехніки
вул. Крайня, 1
02660 Київ, Україна

www.bosch.ua