

Газовивідне приладдя
GAZ 3000 W
ZS/W 30-2 AE



BOSCH

uk Інструкція з монтажу та експлуатації

Зміст

1	Пояснення до символів / Техніка Вашої безпеки	3
1.1	Пояснення до символів	3
1.2	Техніка Вашої безпеки!	3

2	Застосування	4
2.1	Загальні зауваження	4
2.2	Комбінування газовивідного приладдя	4

3	Монтаж та налагодження	6
3.1	Вказівки монтажнику	6
3.2	Пояснення до символів на монтажних рисунках	6
3.3	Вибір дросельної шайби	7
3.3.1	Горизонтальний газовивідний трубопровід з використанням деталі AZ 388, AZ 389 (Рис. 7) - AZ 395 (Рис. 10, 11).	7
3.3.2	Вертикальний газовивідний трубопровід з використанням деталі AZ 396 (Рис. 13, 14)	7
3.4	Перевірка робочого тиску	8
3.5	Перевірка розміру дросельної шайби за допомогою методу вимірювання CO ₂	8

4	Горизонтальне розташування (AZ 388, AZ 389, AZ 395)	9
4.1	Мінімальні монтажні відступи	9
4.2	Монтаж (AZ 388 або AZ 389)	9
4.2.1	Монтаж (AZ 395)	10
4.3	Використання дросельної шайби	11

5	Вертикальне розташування (AZ 396)	12
5.1	Мінімальні монтажні розміри	12
5.2	Монтаж	13
5.3	Вказівки з монтажу крізь дах	15

6	Система відокремлено прокладених трубопроводів для відведення відпрацьованих газів та подачі свіжого повітря для утворення пальної суміші (AZ 468)	16
6.1	Мінімальні монтажні розміри	16

1 Пояснення до символів / Техніка Вашої безпеки

1.1 Пояснення до символів



Важливі вказівки в тексті Інструкції позначаються зображенням ліворуч символом та виділяються підкресленням зверху і знизу текста.

1.2 Техніка Вашої безпеки!

Бездоганна і тривала експлуатація газовивідного приладдя гарантується тільки при дотриманні положень цієї Інструкції.

Виробник залишає за собою право на внесення змін з метою удосконалення приладдя і технологій монтажу.

Під час монтажу слід дотримуватись відповідних монтажних інструкцій.

При виникненні запаху відпрацьованих газів

- ▶ Вимкніть апарат.
- ▶ Відчиніть двері та вікна в приміщенні.
- ▶ Негайно сповістіть спеціалізоване сервісне підприємство.

Установлення, внесення змін

- ▶ Інсталяцію газовивідного приладдя та внесення технічних змін дозволяється виконувати тільки фахівцям спеціалізованого сервісного підприємства з дозволу виробника.
- ▶ Забороняється внесення змін у конструкцію газовивідних трубопроводів.

2 Застосування

2.1 Загальні зауваження

Температура поверхні трубопроводу подачі повітря для утворення пальної суміші становить менш ніж 850С. У відповідності до Робочих настанов TRGI 1986 Німецької Спілки Фахівців Газо- та Водопостачального Господарства (DVGW) («Технічні правила інсталяції газової апаратури») та Робочих настанов TRF 1988 («Технічні правила використання скраплених газів»)

не вимагається забезпечення мінімальних відстаней від горючих будівельних матеріалів або матеріалів, з яких вироблено вбудовані меблі. Слід, однак, враховувати, що місцеві Директиви з протипожежної безпеки в окремих Федеральних землях ФРН можуть відрізнятися від вказаних настанов та вимагати забезпечення певних мінімальних відстаней від горючих будівельних матеріалів.

2.2 Комбінування газовивідного приладдя

Газові водонагрівачі ZW/ZS 30-2 AE в комплексі з трубою системою «труба в трубі» можна компонувати з вказаним нижче приладдям:

Позначення		Номер для замовлення
AZ 388	Основне приладдя, для вертикального прокладання	7 716 050 063
AZ 396	Вертикальна газовивідна труба	7 716 050 071
AZ 390	Труба-подовжувач, 400 мм	7 716 050 065
AZ 391	Труба-подовжувач, 750 мм	7 716 050 066
AZ 393	Коаксіальне коліно, 90°	7 716 050 068
AZ 394	Коаксіальне коліно, 45°	7 716 050 069
AZ 395	Горизонтальна газовивідна труба з приладдям підключення до котла	7 716 050 070
AZB 923	Прохідний покрівельний фланець	7 719 002 855
AZ 389	Горизонтальна газовивідна труба	7 716 050 064
AZ 392	Подовжувач газовивідної труби, 1500 мм	7 716 050 067
AZ 397	приладдя для вертикального підключення	7 716 050 072
AZB 925	Прохідний покрівельний фланець	7 719 002 857
AZ 401	Відвід конденсату, горизонтальний	7 716 050 076
AZ 402	Відвід конденсату, вертикальний	7 716 050 077

Таб. 1

Позначення		Номер для замовлення
AZ 468	Приладдя для підключення двотрубної системи 80/80 до котла	7 716 050 079
AZ 409	Подовжувач газовивідної труби, 500 мм	7 716 050 085
AZ 410	Подовжувач газовивідної труби, 1000 мм	7 716 050 086
AZ 411	Подовжувач газовивідної труби, 2000 мм	7 716 050 087
AZ 407	Коліно 90°	7 716 050 083
AZ 408	Коліно 45°	7 716 050 084
AZ 413	Труба для продуктів згоряння	7 716 050 089
AZ 405	Приладдя для горизонтального підключення двотрубної системи	7 716 050 081
AZ 406	Приладдя для вертикального підключення двотрубної системи	7 716 050 082
AZ 404	Вертикальна газовивідна труба	7 716 050 080
AZB 923	Прохідний покрівельний фланець	7 719 002 855
AZ 412	Відведення конденсату	7 716 050 088

Таб. 2

3 Монтаж та налагодження

3.1 Вказівки монтажнику

- Максимально допустиму довжину L труб для відведення відпрацьованих газів та подачі свіжого повітря для утворення пальної суміші вказано в Таблиці 3, 4.
- Прокладення газовивідного трубопроводу за системою «труба в трубі» з виходом оголовка подвійної труби у колодезь, розташований нижче рівня землі, може у зимовий період призвести до утворення льоду в подвійній трубі та внаслідок цього – до аварійного вимкнення апарата. Тому слід за можливості відмовлятися від такого виконання

3.2 Пояснення до символів на монтажних рисунках



- ▶ Ущільнення газовивідної труби слід злегка змастити мастилом, що не містить розчинника (наприклад, вазелином) (Рис. 1).



- ▶ При з'єднанні газовивідних деталей зсувати їх до упору (наприклад, на Рис. 2 показано глибину посадки 50мм).



- ▶ Просверлити два отвори $\text{Ø} 3\text{mm}$ в трубі подачі свіжого повітря для утворення пальної суміші. Максимальна глибина свердлення становить 8 мм! Ні в якому разі не пошкодити газовивідну трубу! (Рис. 3).



- ▶ Скріпити з'єднання гвинтами, які прикладаються до комплекту поставки (Рис. 4).

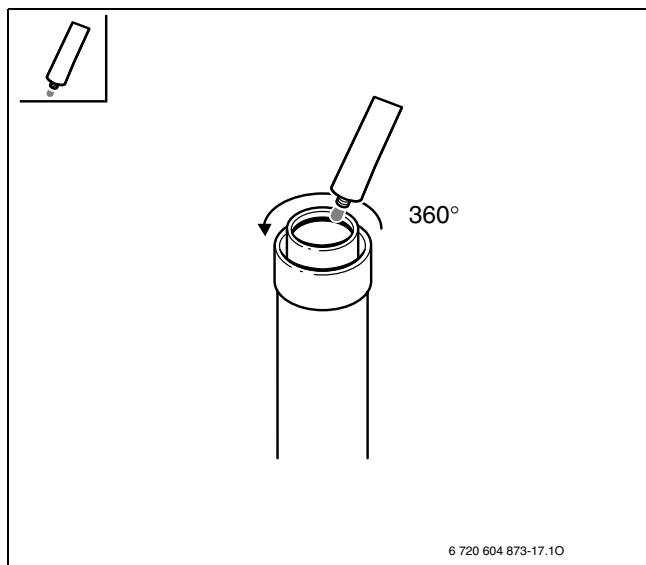


Рис. 1

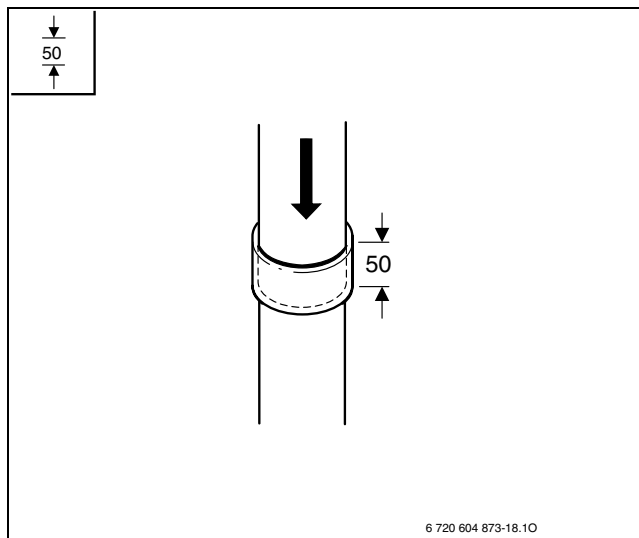


Рис. 2

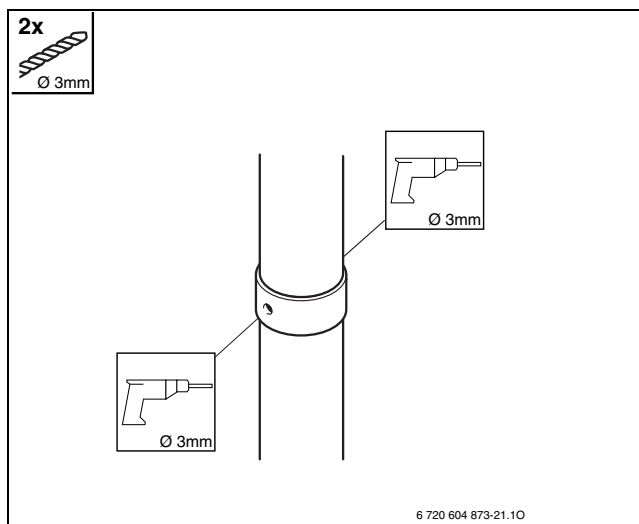


Рис. 3

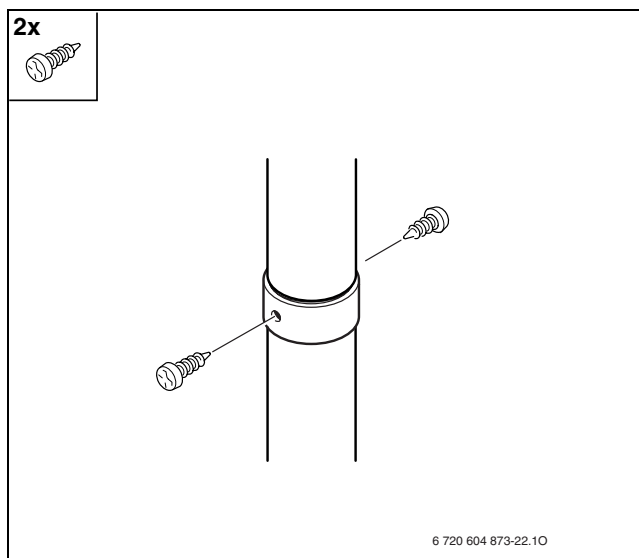




Рис. 4



3.3 Вибір дросельної шайби

3.3.1 Горизонтальний газовивідний трубопровід з використанням деталі AZ 388, AZ 389 (Рис. 7) - AZ 395 (Рис. 10, 11).

	L [mm]	L _{макс} [mm]	
1 x 90°	300 - 750	2000	Ø 86
	750 - 2000		-
2 x 90°	400 - 800	800	-

Таб. 3

3.3.2 Вертикальний газовивідний трубопровід з використанням деталі AZ 396 (Рис. 13, 14)

	L [mm]	L _{макс} [mm]	
0 x 90°	≤ 1500	2500	Ø 86
	1500 - 2500		-

Таб. 4

		L _{min} , газохід, [m]	L _{макс} газохід, [m]	L _{min} свіже повітря, [m]	L _{min} свіже повітря, [m]	
Варіант В₂₂, подача свіжого повітря з приміщення; вертикальний газохід						
0 x 90°	-	1,3	12	-	-	Ø 50
2 x 90°	-	1,3	12	-	-	-
Варіант В₃₂, подача свіжого повітря з приміщення; горизонтальний газохід						
1 x 90°	-	1	12	-	-	Ø 50
3 x 90°	-	3	12	-	-	Ø 55
Варіант С₁₂, подача свіжого повітря по горизонтальній трубі; горизонтальний газохід						
1 x 90°	1 x 90°	1	10	0,15	8	Ø 50
1 x 90°	3 x 90°	1	12	3	12	Ø 55
3 x 90°	1 x 90°	3	10	0,15	10	-
3 x 90°	3 x 90°	3	8	3	8	-
Варіант С₅₂, подача свіжого повітря по горизонтальній трубі; вертикальний газохід						
0 x 90°	1 x 90°	1,3	12	0,6	10	Ø 50
2 x 90°	-	-	-	-	-	Ø 55
Туре С₃₂, подача свіжого повітря по вертикальній трубі; вертикальний газохід						
0 x 90°	0 x 90°	2,3	12	2,3	12	Ø 50

Таб. 5

3.4 Перевірка робочого тиску



Альтернативою для визначення необхідної дросельної шайби є вимір манометром диференційного тиску, що пояснюється далі.

Для досягнення високого коефіцієнта корисної дії і забезпечення згоряння газу з незначним вмістом шкідливих речовин умонтовується дросельна шайба. Вибір дросельної шайби виконується шляхом вимірювання різниці (перепаду) тиску за нормальних робочих умов роботи водонагрівача. Для цього слід виміряти тиск на диференційному реле тиску відповідним вимірювальним приладом з допомогою трійників (Рис. 5) (див. також монтажну Інструкцію ZW 30-2 AE/ZS 30-2 AE).

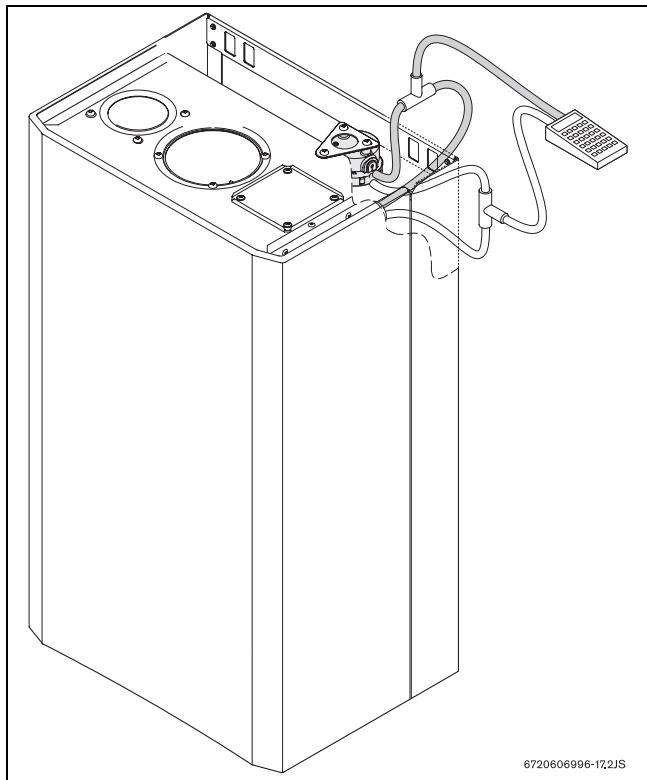


Рис. 5

- ▶ Відокремити шланг чорного кольору від диференційного реле тиску (DDS) та знову приєднати через трійник.
- ▶ Відокремити безбарвний шланг від диференційного реле тиску (DDS) та знову приєднати через трійник.
- ▶ Виміряти перепад тиску на диференційному реле тиску. Значення повинно бути ≥ 1 мбар.



Якщо перепад тиску замалий, слід умонтувати дросельну шайбу з більшим отвором. Якщо перепад тиску зavelикий, слід умонтувати дросельну шайбу з меншим отвором.

- ▶ Після заміни дросельної шайби слід повторювати вимірювання, доки перепад тиску не буде ≥ 1 мбар.
- ▶ Після успішного вимірювання слід видалити трійники та знову приєднати шланги до диференційного реле тиску: чорний шланг – уверх, а безбарвний шланг – нанизу.

3.5 Перевірка розміру дросельної шайби за допомогою методу вимірювання CO₂

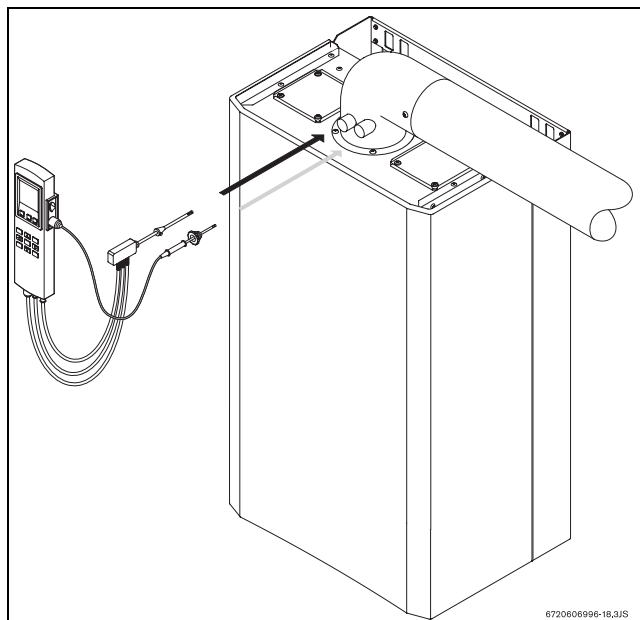


Рис. 6

- ▶ Викрутити гвинти з тестових штуцерів на котлі.
- ▶ Заміряти рівень CO₂, використовуючи тестер CO/CO₂.
- ▶ Дросельна шайба підібрана вірно, якщо рівень $\leq \text{CO}_2$ 7,5%.
- ▶ Якщо вміст CO₂ дуже великий, встановити дросельну шайбу з більшим отвором.
- ▶ Після заміни дросельної шайби, необхідно перемерити рівень CO₂. Процедуру повторити, доки необхідний рівень CO₂ не буде досягнуто.
- ▶ Після отримання правильних показників, викрутити гвинти в тестові штуцери.

4 Горизонтальне розташування (AZ 388, AZ 389, AZ 395)

4.1 Мінімальні монтажні відступи

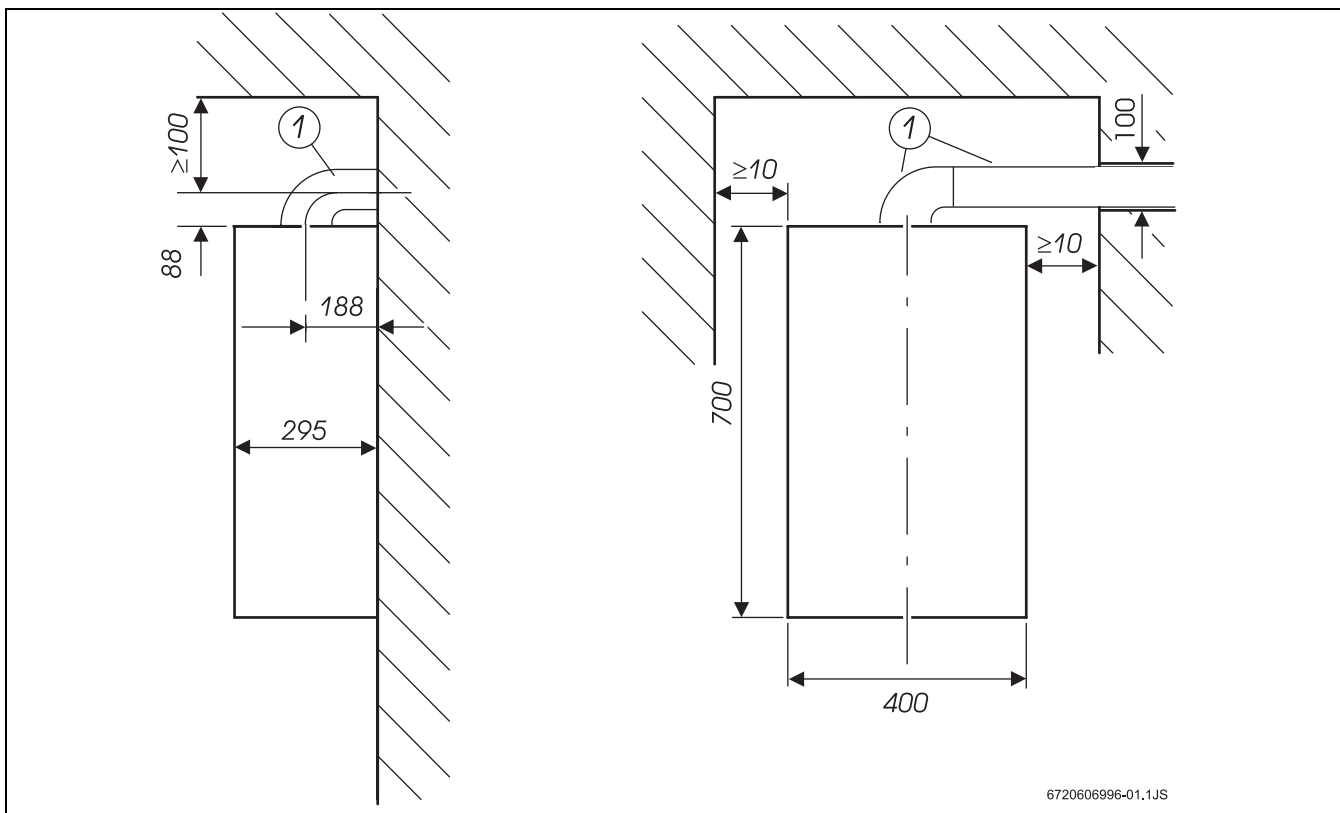


Рис. 7

1: AZ 388 або AZ 389

4.2 Монтаж (AZ 388 або AZ 389)

- Підготувати отвір $\varnothing 115$ мм в стіні (див. розміри у Розділі 3.3). Зверіться з інструкцією, що прикладається до комплекту поставки!

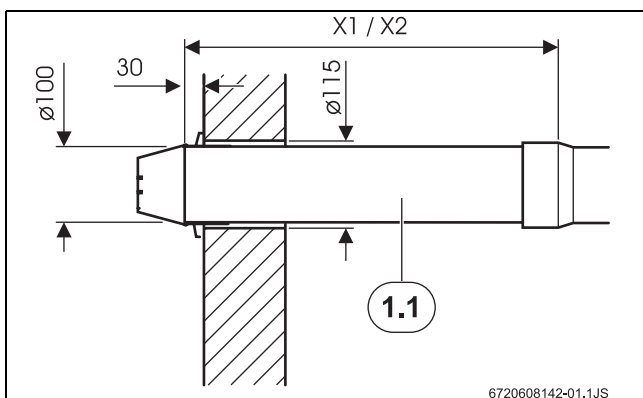


Рис. 8

1.1: X1 = AZ 388 (телескопічна система 500-700 мм)
X2 = AZ 389 (815 мм)

► Умонтувати газовивідне приладдя.

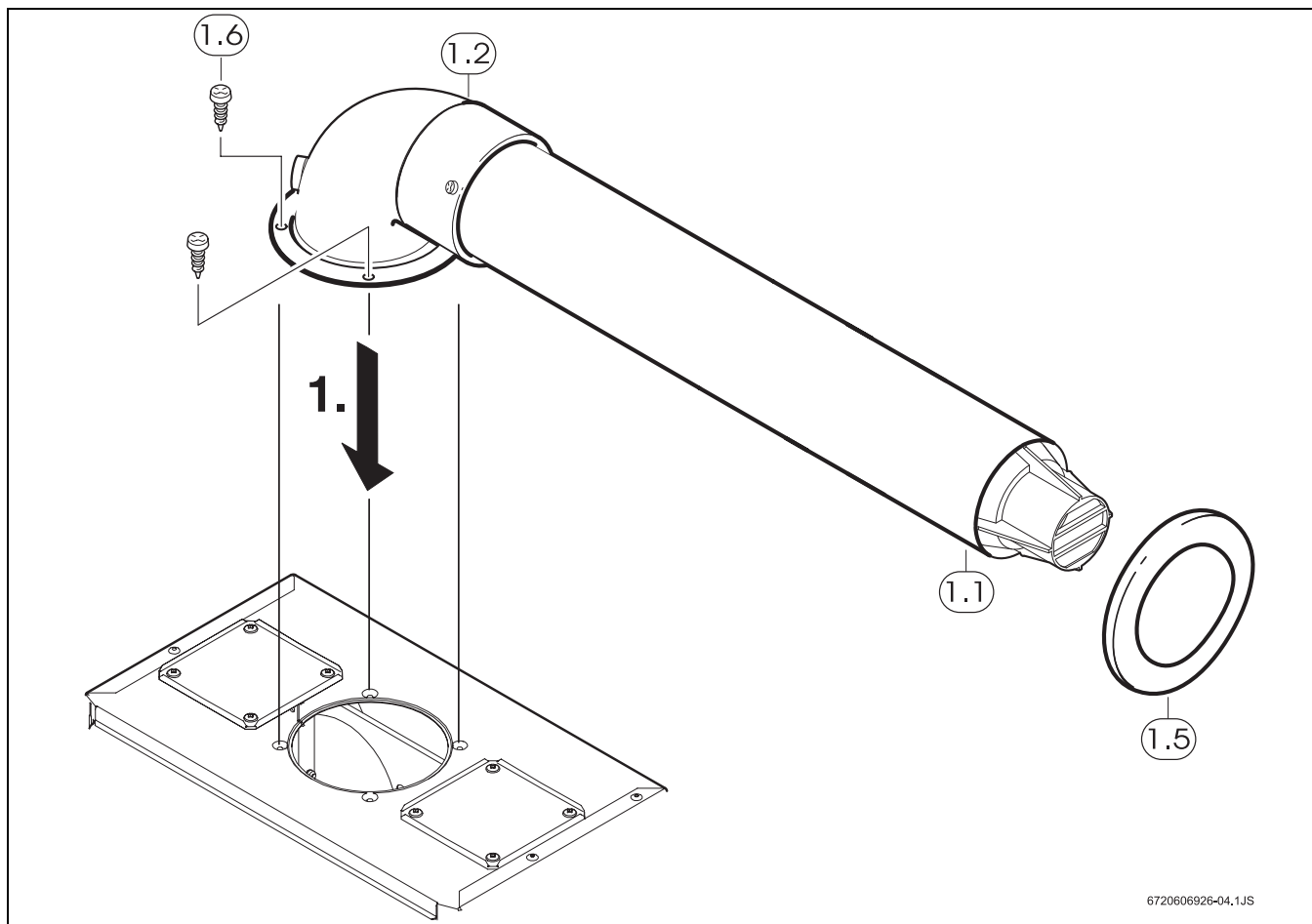


Рис. 9

- 1.1:** AZ 388 або Az 389
- 1.2:** Коліно подвійної труби 90°
- 1.5:** Прохідний настінний фланець
- 1.6:** Шурупи та дюбелі

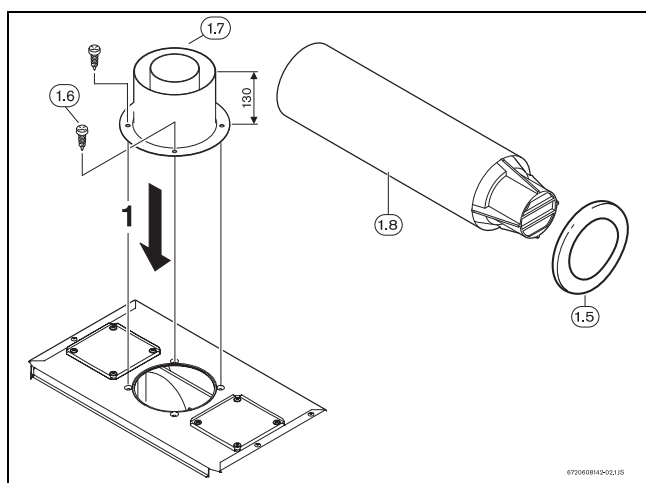
4.2.1 Монтаж (AZ 395)

Рис. 10

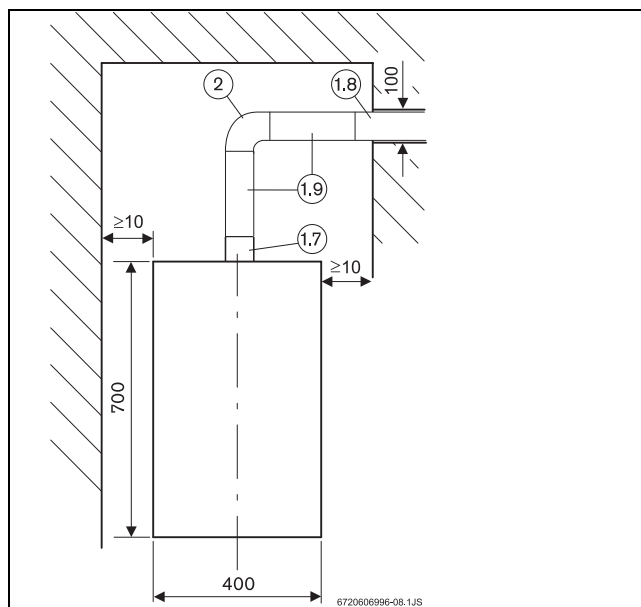


Рис. 11

- 1.5:** Прохідний настінний фланець
- 1.6:** Шурупи та дюбелі
- 1.7:** Перехідник Ø 60/100
- 1.8:** Подовжувач
- 1.9:** Подовжувач AZ 390, 391
- 2:** AZ 393

4.3 Використання дросельної шайби

Узгодження різних деталей газовивідних трубопроводів виконується з допомогою дросельних шайб, які прикладаються до комплекту поставки.

На підставі даних Таблиці 3 слід визначити, чи вимагає конкретна монтажна ситуація (довжина газовивідного трубопроводу L, кількість колін газоходу) припасування газовивідного приладдя. За необхідності виконати наступні дії:

- Помістити дросельну шайбу (2) до відповідного отвору на вході. Застосуйте гвинти (1) для фіксації.

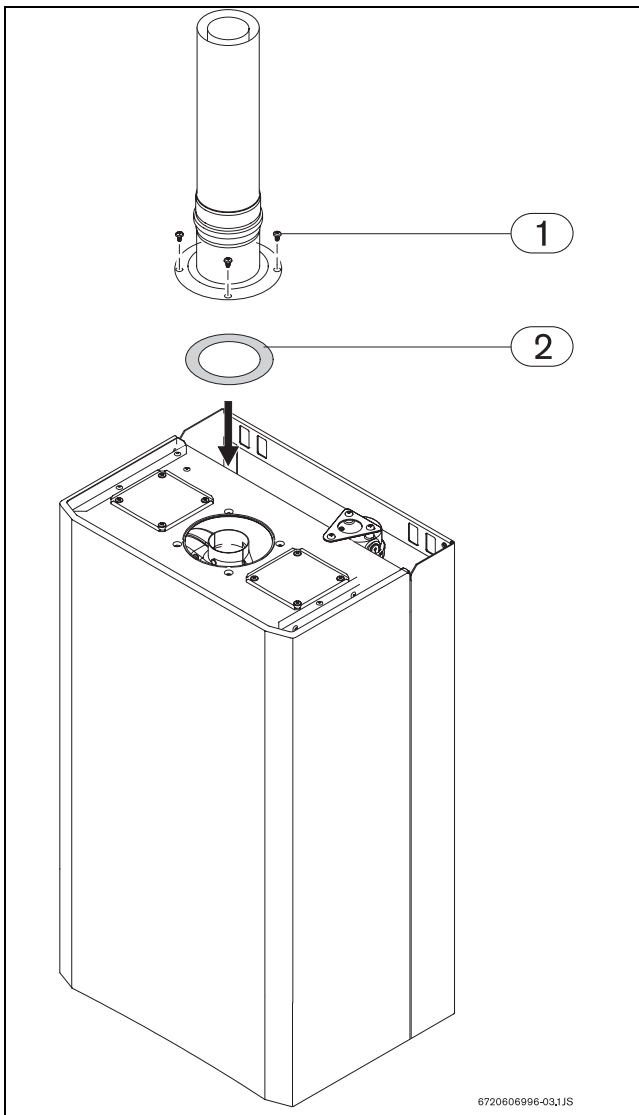
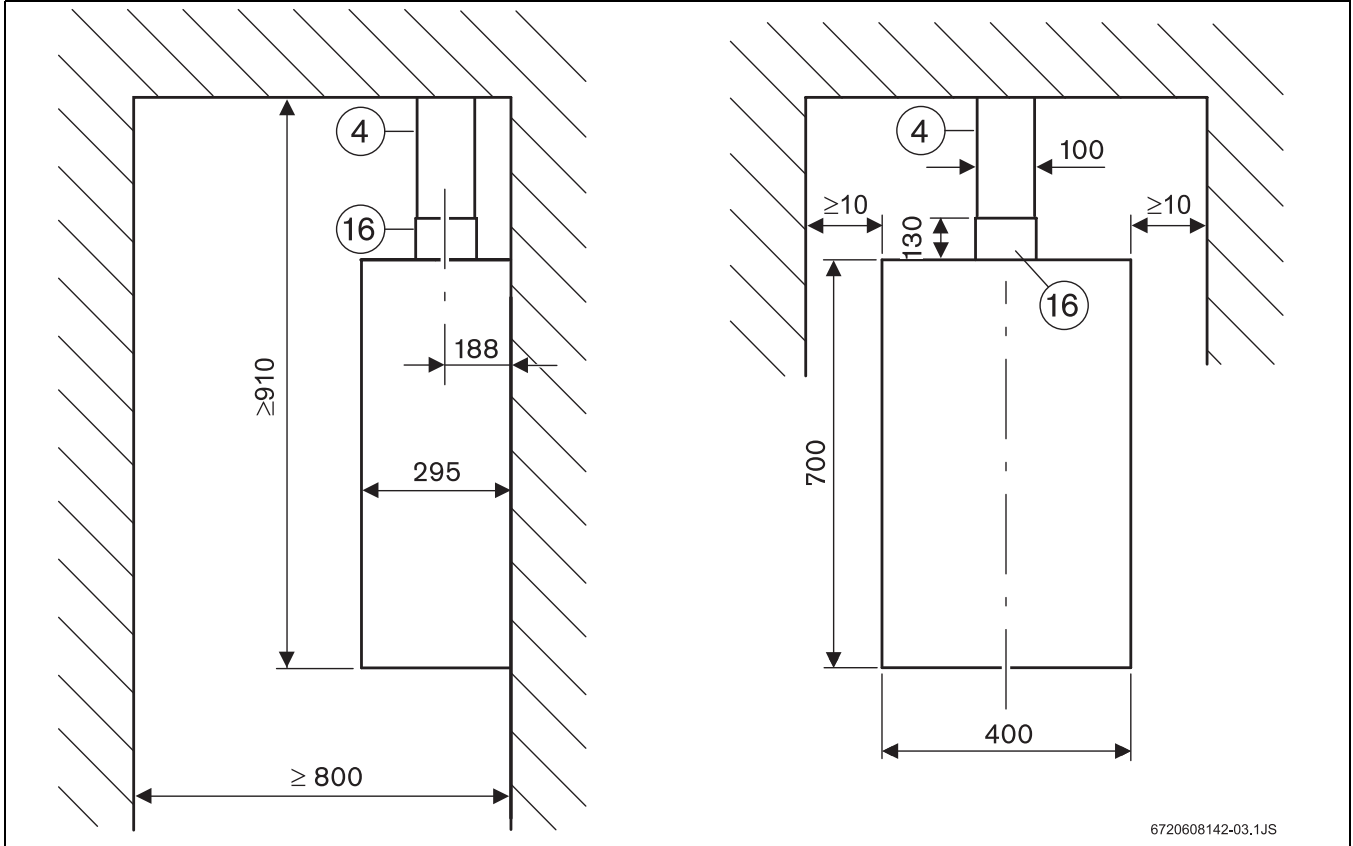


Рис. 12

5 Вертикальне розташування (AZ 396)

5.1 Мінімальні монтажні розміри

Плаский дах (приладдя AZB 923)



6720608142-03.1JS

Рис. 13

4: AZ 396

16: Перехідник Ø 60/100

Похилий дах (приладдя AZB 925)

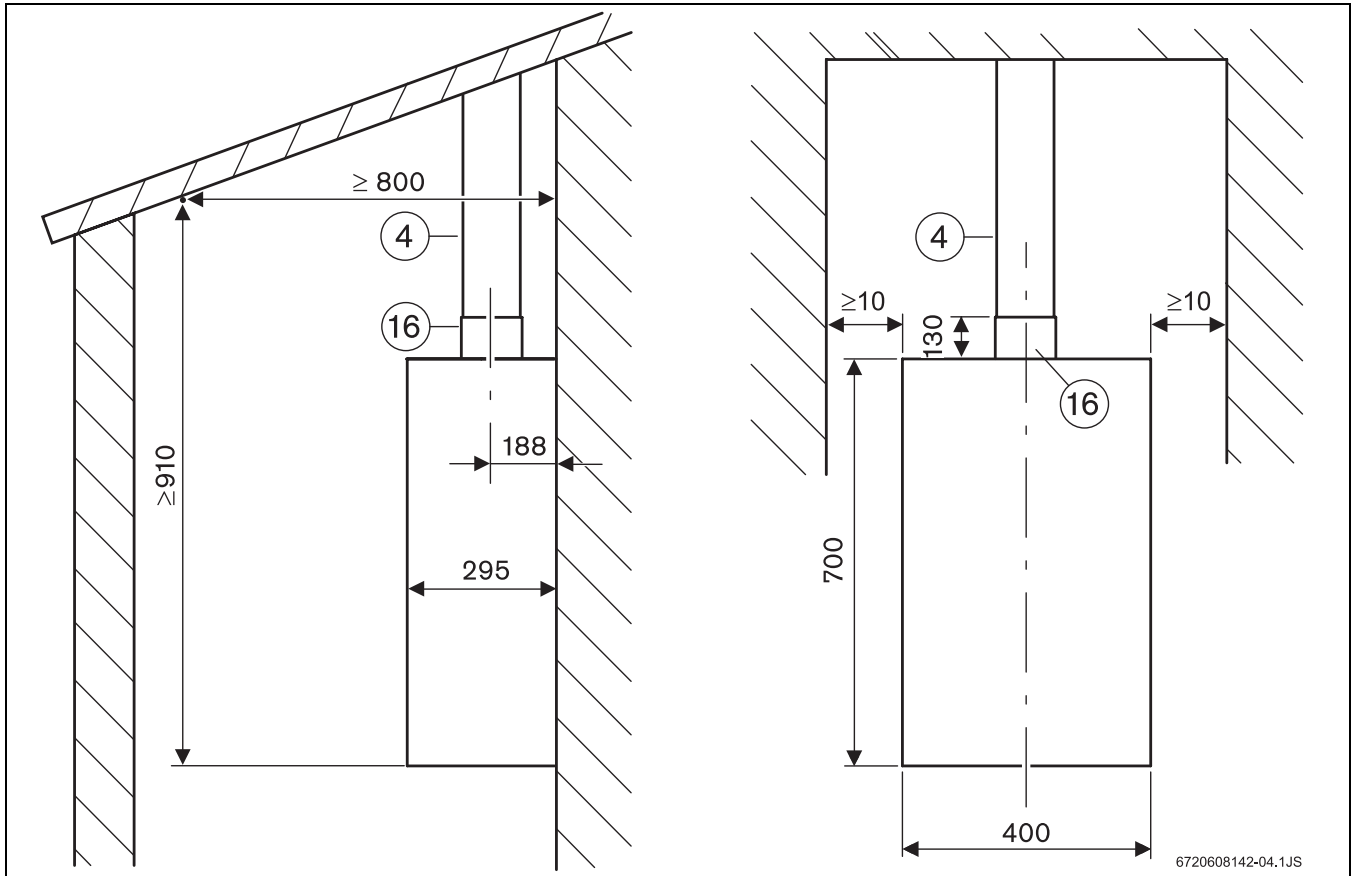


Рис. 14

4: AZ 396

16: Перехідник $\varnothing 60/100$

5.2 Монтаж

- ▶ Приладнати відповідно до Інструкції монтажу приєднувальну панель.
- ▶ Визначити довжину L_A ділянки труби для проходу крізь дах (4).

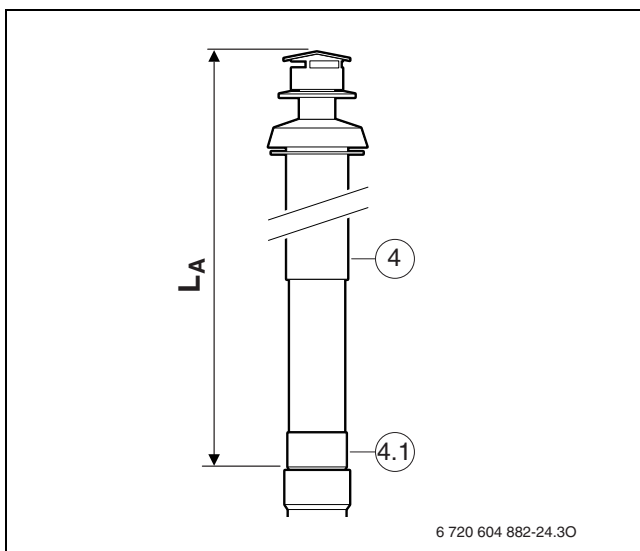


Рис. 15

- ▶ Зняти перехідник (4.1).
- ▶ Відрізати під прямим кутом ділянку труби подачі повітря для утворення пальної суміші відповідно до довжини проходу крізь стіну: $L_V = L_A - 47$.

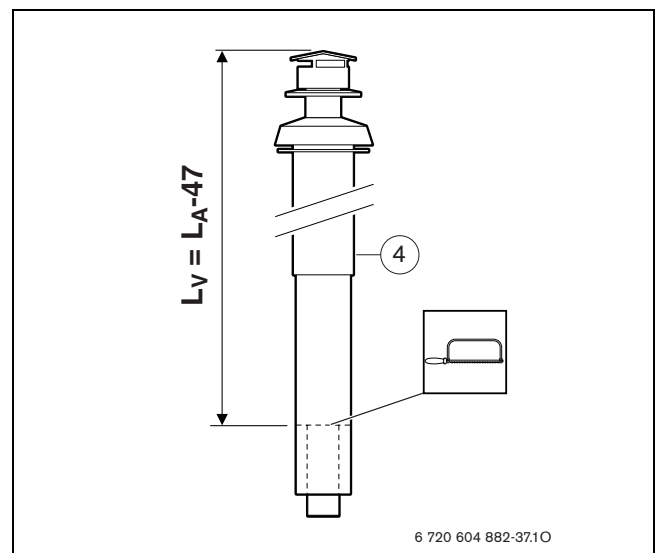


Рис. 16

- ▶ Відрізати під прямим кутом ділянку газовивідної труби (4) відповідно до довжини проходу крізь стіну L_A .

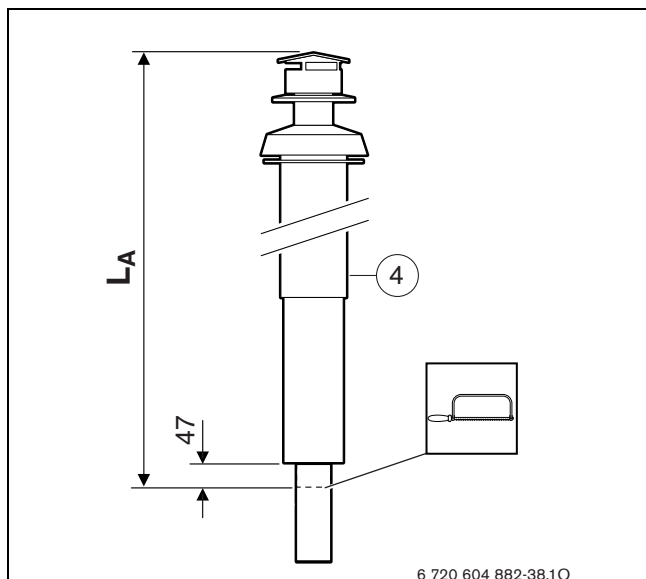


Рис. 17

- ▶ Видалити задирки на кромках розрізу та почистити кромки.

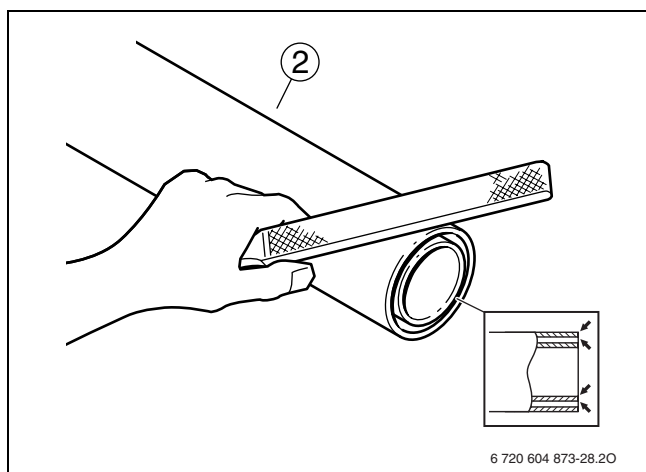


Рис. 18

- ▶ Приладнати перехідник (4.1) відповідно до інструкції.

- ▶ Змонтувати газовивідний трубопров.

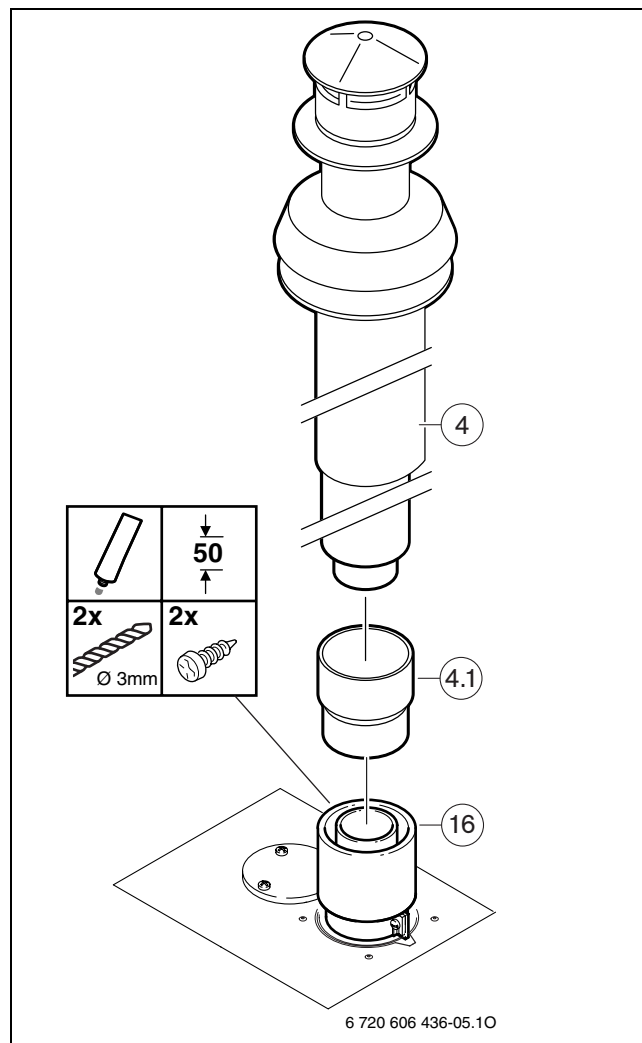


Рис. 19

5.3 Вказівки з монтажу крізь дах

Похилий дах

Монтаж деталі AZ 396 крізь похилий дах здійснюється з допомогою прохідного покрівельного фланця типу «голандська черепиця» для похилого даху (AZB 925):

- прохідний покрівельний фланець можна застосовувати при ухилах даху від 25° до 50°

Установчі (монтажні) відступи:

Z	≥ 400, для регіонів з великими снігопадами ≥ 500
α	≤ 50°, для регіонів з великими снігопадами ≤ 40°

Таб. 6

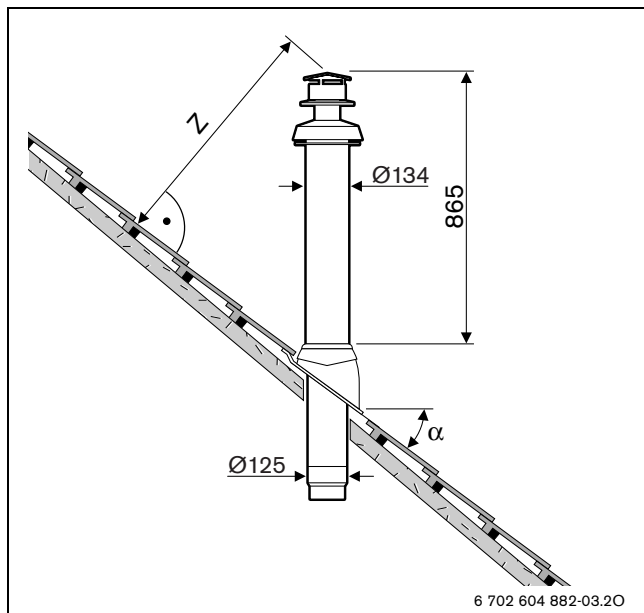


Рис. 20

Плаский дах

Монтаж деталі AZ 396 крізь плаский дах здійснюється з допомогою прохідного покрівельного фланця для плаского даху типу AZB 923:

- прохідний покрівельний фланець (17) для приклеювання до даху під час прокладення газовивідного трубопроводу необхідно клеїти вискополімерним полотном (доріжками) покрівельного покриття або заливати у покрівельне покриття (килим).
- деталь AZB 923 не можна застосовувати для теплого даху

Установчі (монтажні) відступи:

	горючі будівельні матеріали	негорючі будівельні матеріали
X	≥ 1500	≥ 500

Таб. 7

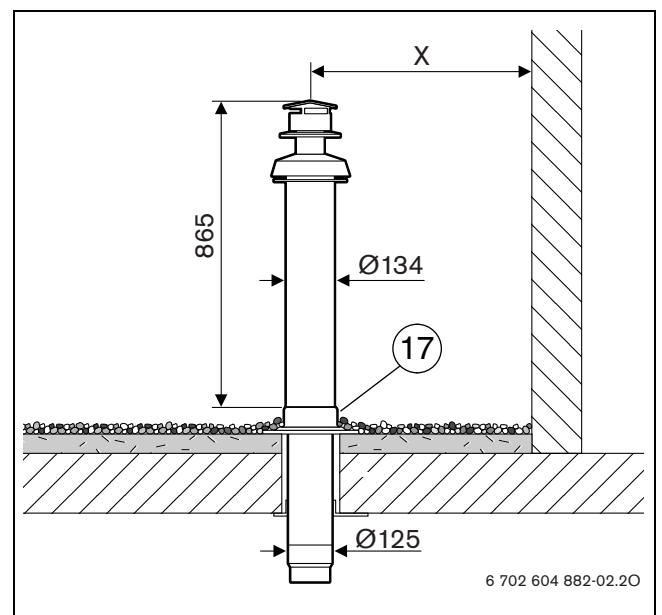


Рис. 21

6 Система відокремлено прокладених трубопроводів для відведення відпрацьованих газів та подачі свіжого повітря для утворення пальної суміші (AZ 468)

6.1 Мінімальні монтажні розміри

Газовивідний трубопровід: за варіантом B₂₂

Подача свіжого повітря: з приміщення, в якому інстальовано котел

Газовивідний трубопровід: вертикальне розташування

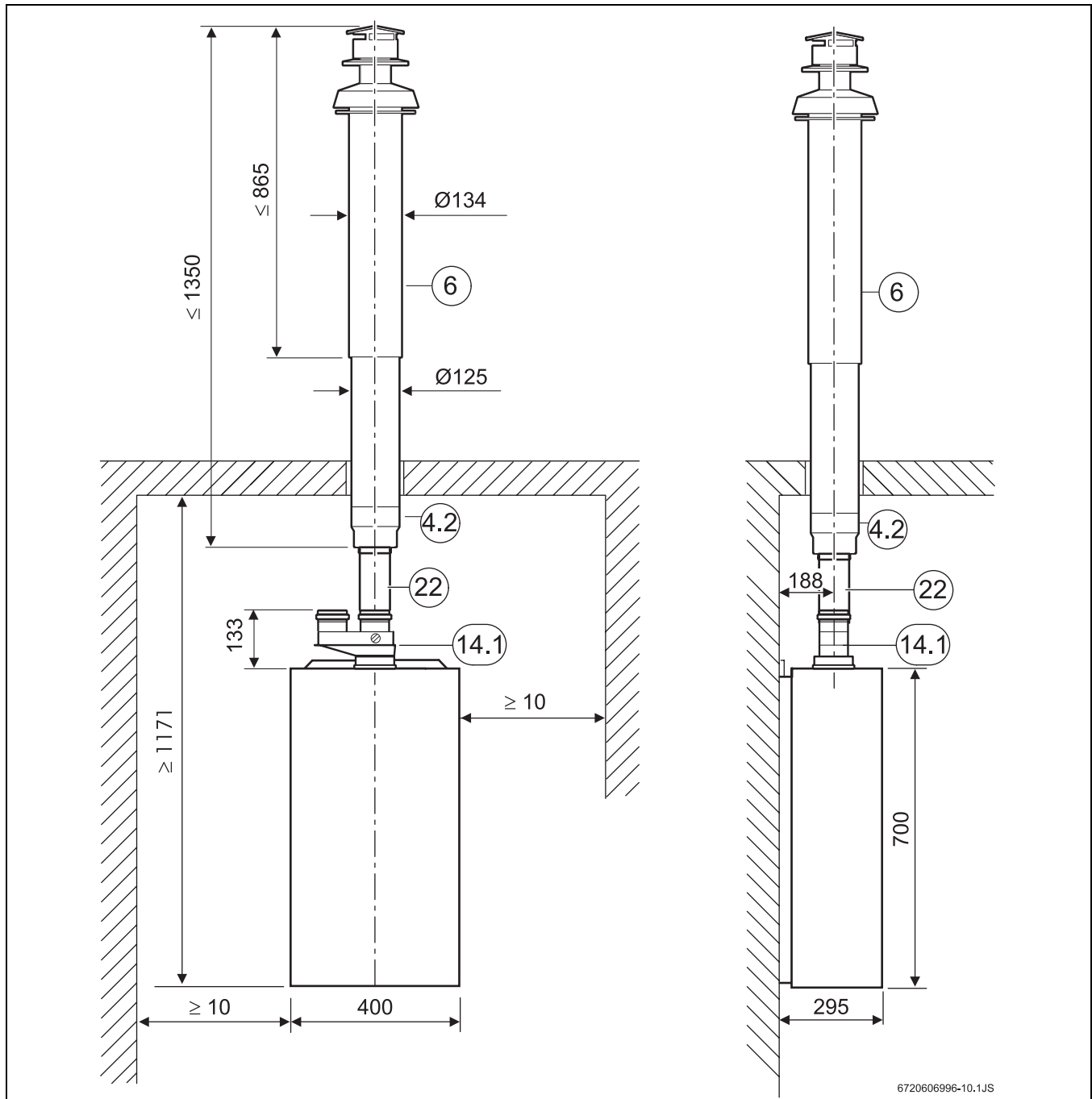


Рис. 22

4.2: Редуктор Ø 80 mm

6: AZ 404

14 (14.1): AZ 468

22: AZ 409, 410, 411

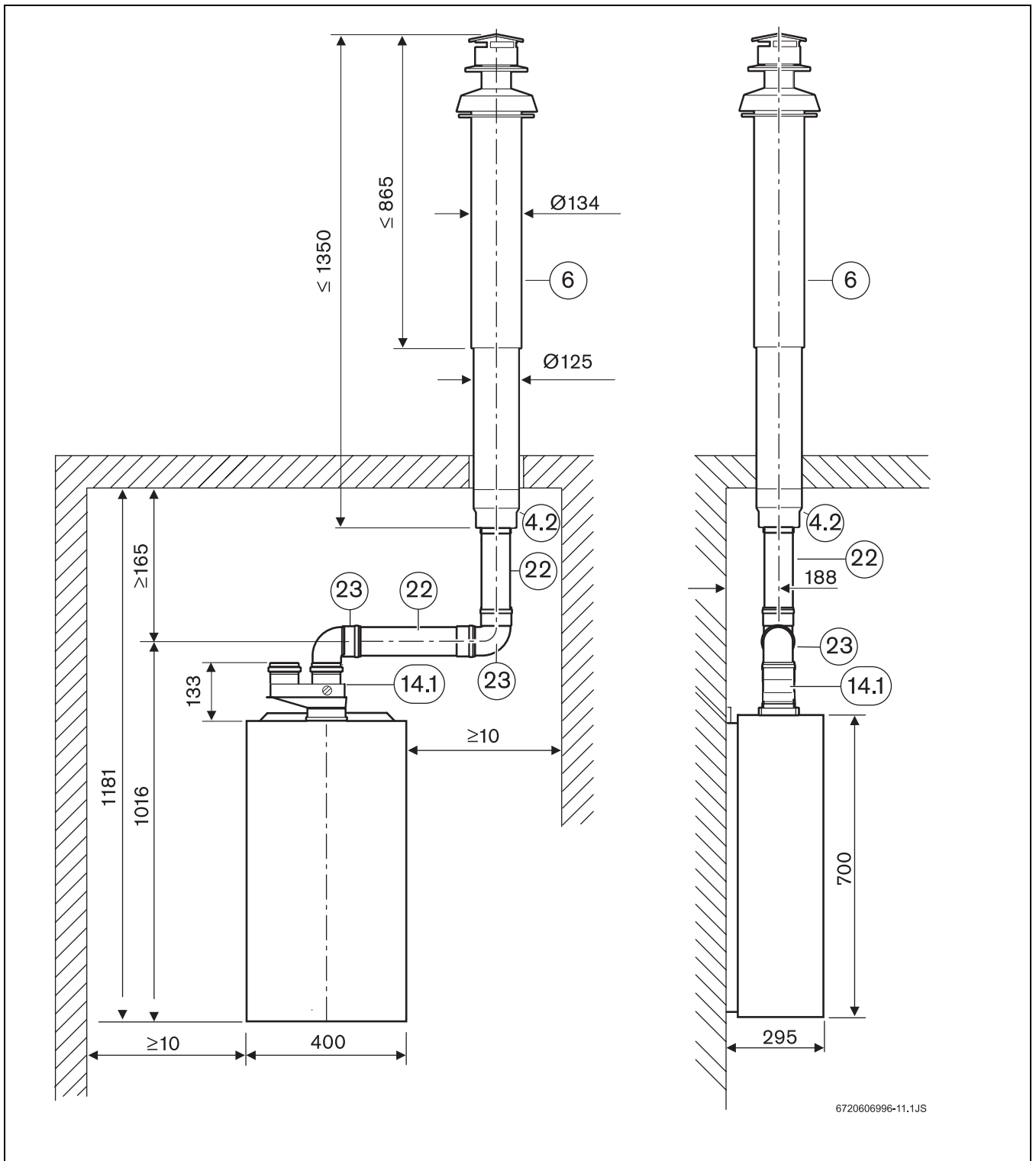


Рис. 23

4.2: Редуктор Ø 80 mm

6: AZ 404

14 (14.1): AZ 468

22: AZ 409, 410, 411

23: AZ 407

Газовивідний трубопровід: за варіантом В₂₂

Подача свіжого повітря: з приміщення, в якому інстальовано котел

Газовивідний трубопровід: горизонтальне розташування

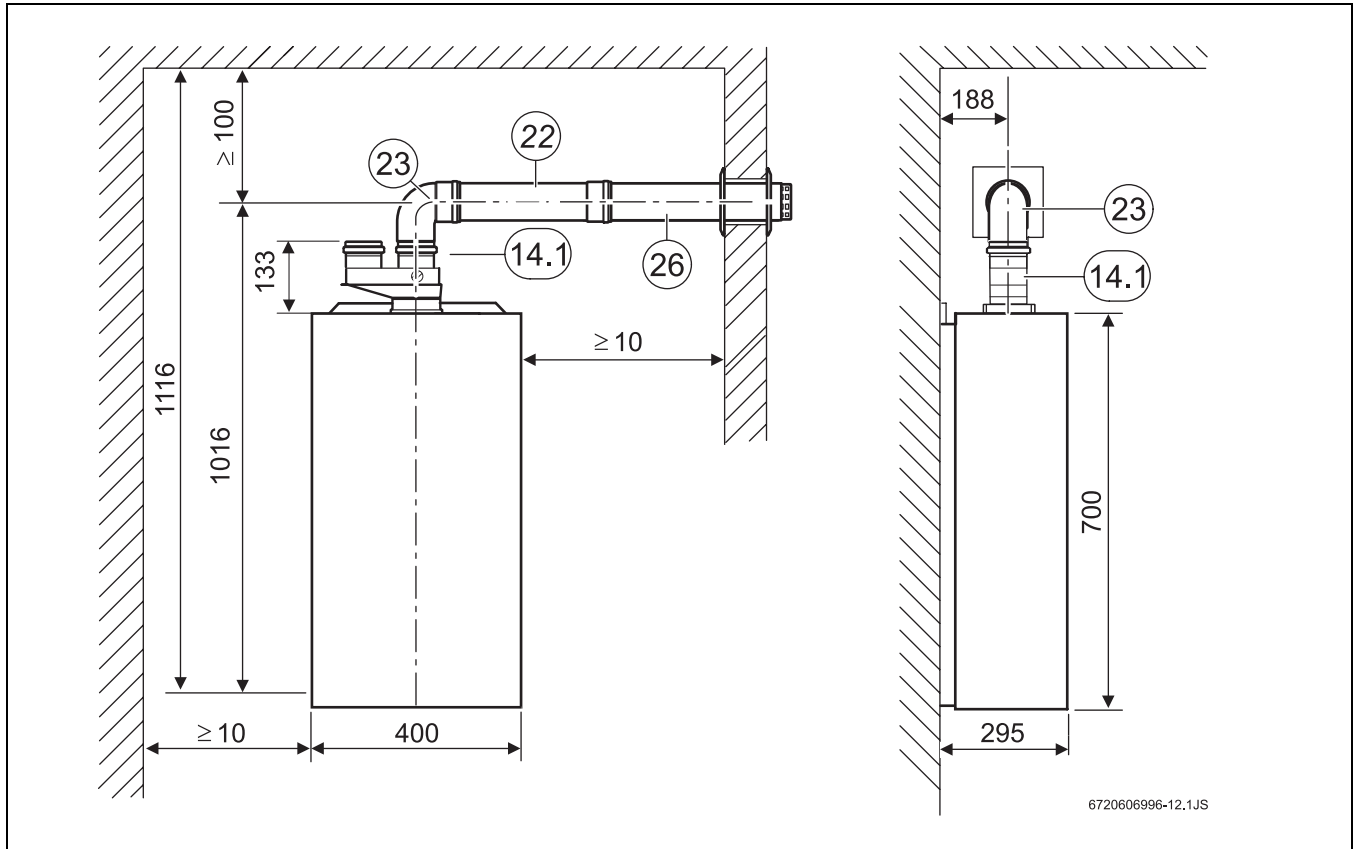


Рис. 24

14 (14.1): AZ 468

22: AZ 409, 410, 411

23: AZ 407

26: AZ 413

Газовивідний трубопровід: за варіантом С₁₂

Подача свіжого повітря: подача ззовні

Газовивідний трубопровід: горизонтальний

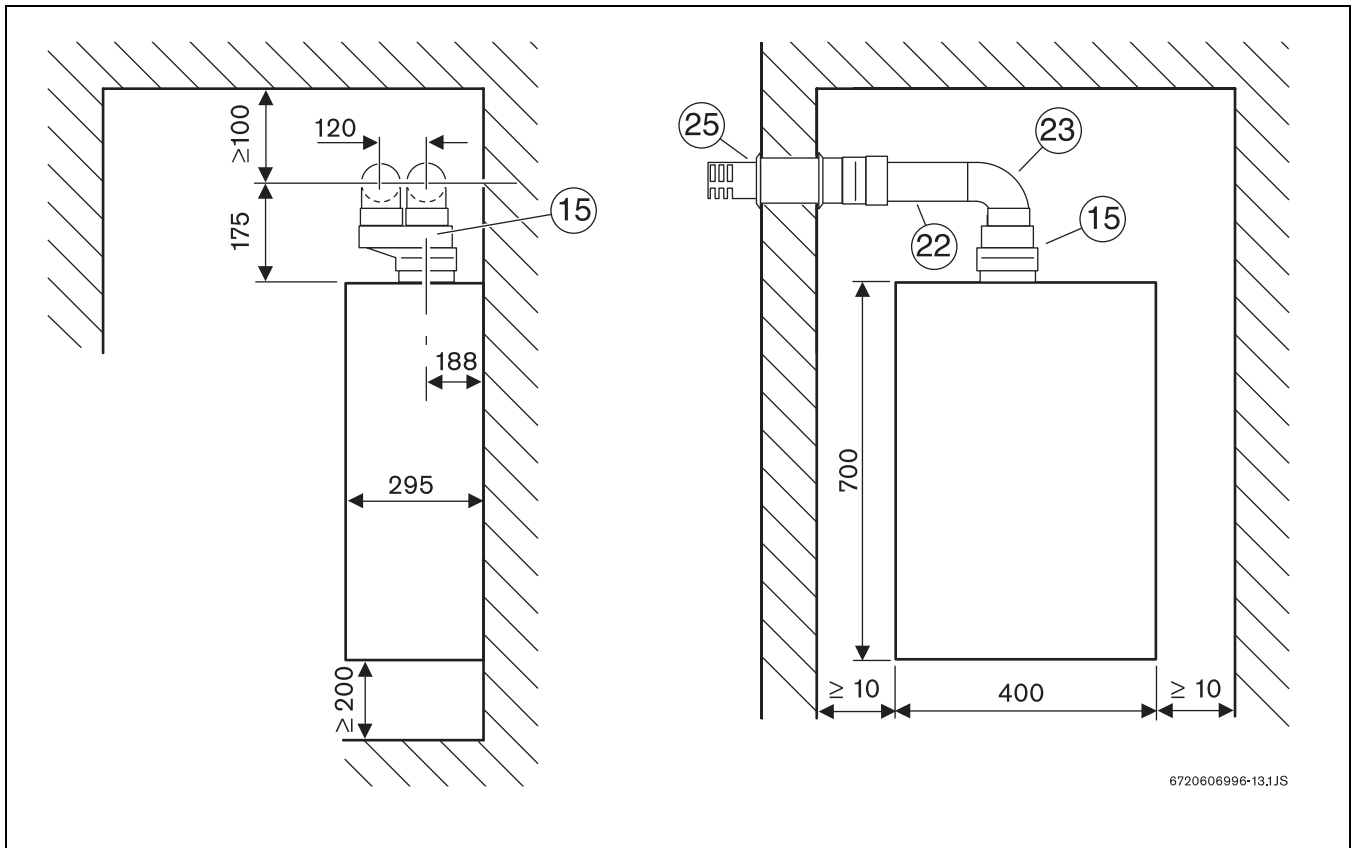


Рис. 25

- 15:** AZ 468
- 22:** AZ 409, 410, 411
- 23:** AZ 407
- 25:** AZ 405

Газовивідний трубопровід: за варіантом С₅₂
Подача свіжого повітря: горизонтальна подача
зовні
Газовивідний трубопровід: вертикальний



Допускається застосування горизонтальної ділянки газовивідного трубопроводу довжиною максимум 2 м. Газовивідні труби довжиною більше 10 м слід захищати ізоляцією.

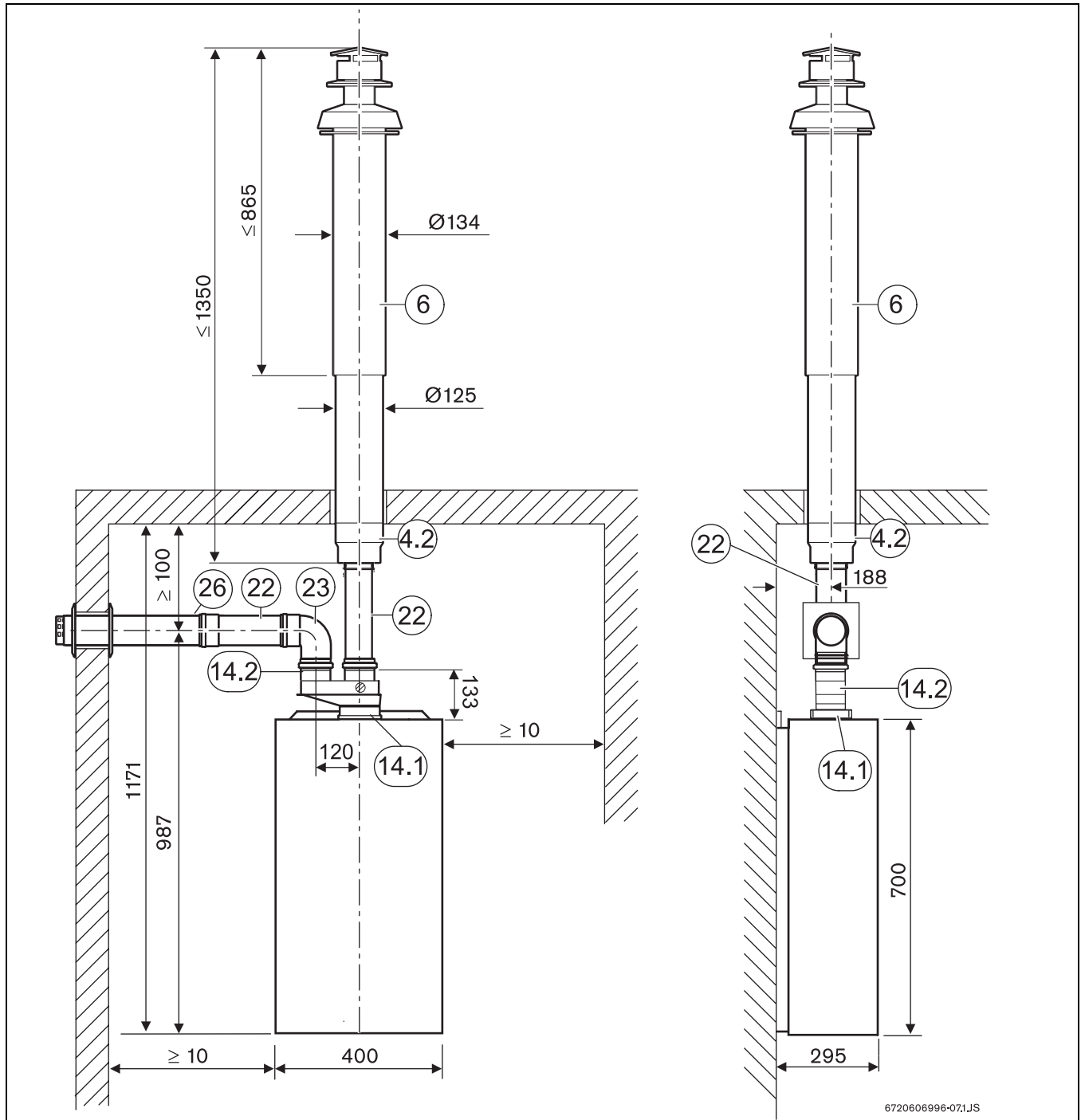
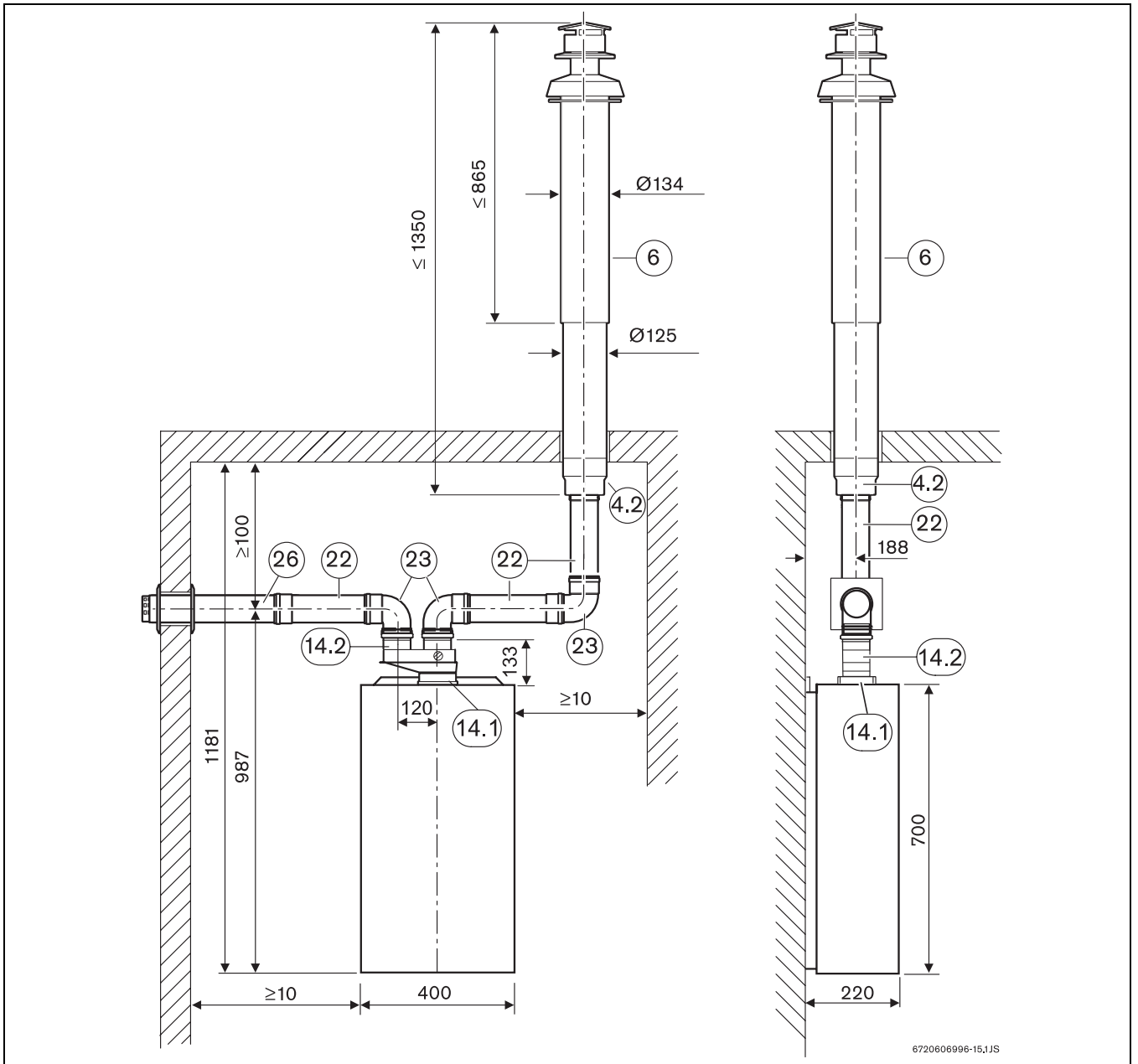


Рис. 26

4.2: Редуктор Ø 80 mm
6: AZ 404
14 (14.1/14.2): AZ 468
22: AZ 409, 410, 411

23: AZ 407
26: AZ 413



6720606996-15,1JS

Рис. 27

4.2: Редуктор Ø 80 mm

6: AZ 404

14 (14.1/14.2): AZ 468

22: AZ 409, 410, 411

23: AZ 407

26: AZ 413

Газовивідний трубопровід: за варіантом С₃₂**Подача свіжого повітря: із зовнішньої атмосфери****Трубопровід подачі свіжого повітря: вертикальне розташування****Газовивідний трубопровід: вертикальне розташування**

Допускається застосування горизонтальної ділянки газовивідного трубопроводу довжиною максимум 2 м. Газовивідні труби довжиною більше 10 м слід захищати ізоляцією.

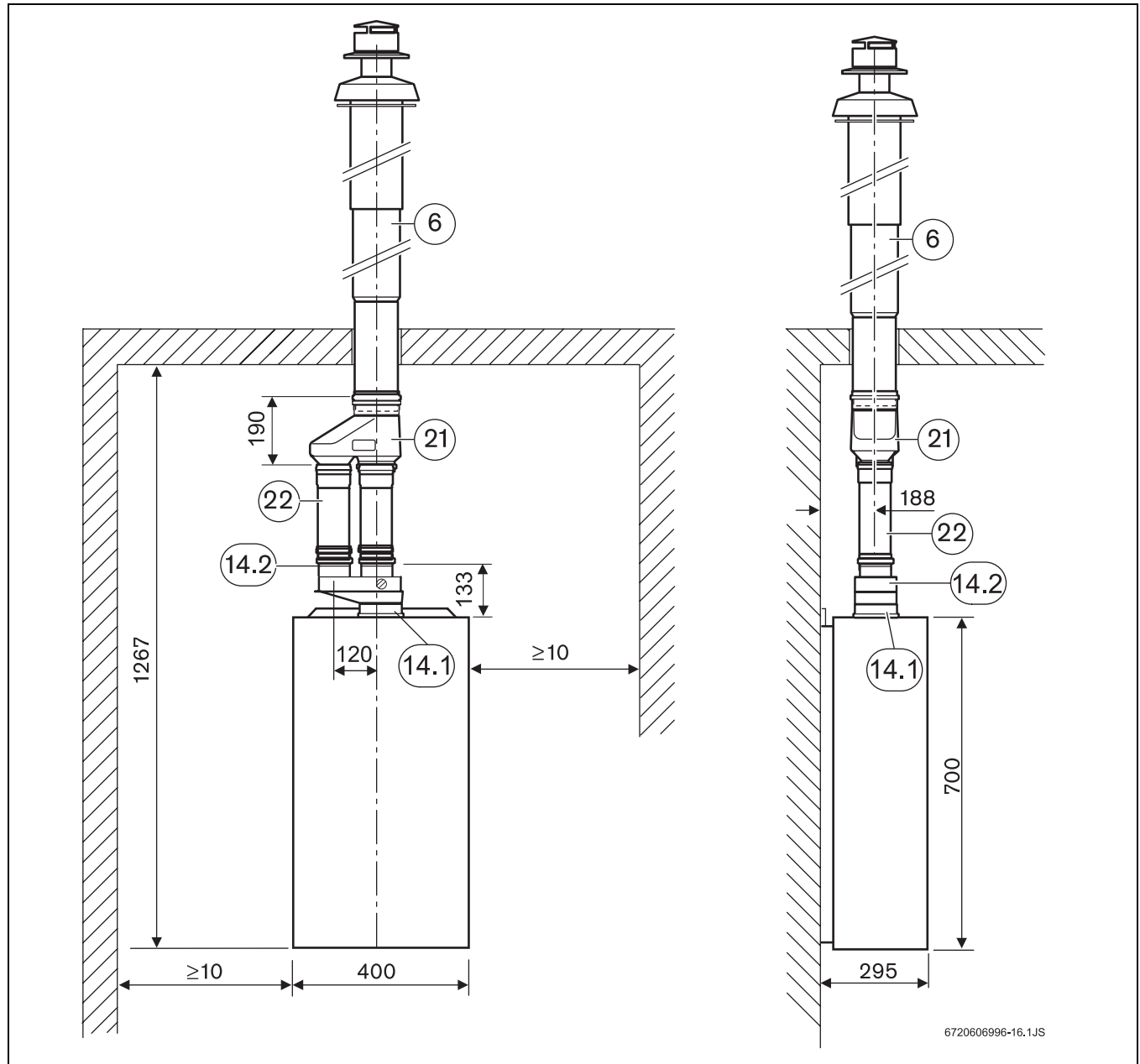


Рис. 28

6: AZ 404**21:** AZ 406**22:** AZ 409, 410, 411**14 (14.1/14.2):** AZ 468

Примітки



Роберт Бош Лтд.
Відділ термотехніки
вул. Крайня, 1
02660 Київ, Україна

www.bosch.ua