

GAZ 3000 W

ZW 24-2 DH AE 23/31



BOSCH

Інструкція з монтажу та експлуатації

Зміст

1	Правила техніки безпеки /	
	Пояснення позначень	3
1.1	Пояснення позначень	3
1.2	Правила техніки безпеки	3
2	Технічні характеристики	4
2.1	Декларація відповідності до існуючих норм/Сертифікація в ЄС	4
2.2	Розшифровка позначень	4
2.3	Комплектація	4
2.4	Загальний опис	4
2.5	Додаткове приладдя (дивіться також прайс-лист)	5
2.6	Габаритні розміри	6
2.7	Функціональна схема котла ZW..	7
2.8	Електрична схема	8
2.9	Функціональний опис	8
2.10	Розширювальний бак	9
2.11	Технічні характеристики	10
3	Правила, настанови та важливі вказівки	12
4	Інсталяція	13
4.1	До уваги	13
4.2	Місце встановлення апарату	13
4.3	Мінімальні відступи	14
4.4	Монтаж кріпильної рейки і монтажної планки	14
4.5	Підключення до газової труби та водяних труб	14
4.6	Монтаж апарату	15
4.7	Перевірка підключення	16
5	Електричні підключення	18
5.1	Підключення до електромережі	18
5.2	Підключення регулятора температури приміщення	18
6	Введення в експлуатацію	20
6.1	Підготовка до експлуатації	20
6.2	Запуск та відключення обладнання	21
6.3	Запуск системи опалення	21
6.4	Керування системою опалення за допомогою регулятора температури приміщення	22
6.5	Температура та розхід гарячої води	22
6.6	Літній режим (тільки гаряча вода)	22
6.7	Захист від замерзання	22
6.8	Захист від заклинювання насосу	22
6.9	Діагностика несправностей	22
7	Регулювання газової арматури	23
7.1	Заводські настройки	23
7.2	Сервісний режим	23
7.3	Теплова потужність у режимі гарячої води	23
7.4	Теплова потужність у режимі опалювання	25
7.5	Переобладнання на інший тип газу	27
8	Технічне обслуговування	29
8.1	Періодичне технічне обслуговування	29
8.2	Видалення води з системи опалення	29
8.3	Запуск котла після проведення робіт технічного обслуговування	30
8.4	Діагностичний режим	30
9	Несправності	33

1 Правила техніки безпеки / Пояснення позначень

1.1 Пояснення позначень



Застереження з техніки безпеки

з'являються у тексті інструкції у прямокутниках сірого кольору і позначаються трикутником зі знаком оклику усередині.

Використовується три різних слова для позначення ступеню ризику, якщо не дотримуватися застережень.

- **Увага** – використовується для позначення ризику незначних матеріальних збитків.
- **Застереження** – використовується для позначення малого ризику небезпеки для здоров'я людей, а також для позначення ризику значних матеріальних збитків.
- **Небезпека** – використовується для позначення великого ризику для здоров'я та життя людей



Цим символом позначається важлива **інформація** у тексті. Початок та кінець тексту позначаються горизонтальною лінією.

Ця інформація не стосується ризику для здоров'я людей чи функціонування пристрою.

1.2 Правила техніки безпеки

При виникненні запаху газу:

- ▶ Закрийте запірний кран подачі газу.
- ▶ Відчиніть вікна в приміщенні.
- ▶ Забороняється користування будь-якими електричними вимикачами та вмикачами.
- ▶ Загасіть відкритий вогонь.
- ▶ Не користуйтеся телефоном на місці небезпеки.
- ▶ Телефонуйте з іншого приміщення та негайно сповістіть відповідальну газопостачальну установу та сервісний центр.

При виникненні запаху продуктів згорання:

- ▶ Відключити апарат.
- ▶ Відкрити вікна та двері.
- ▶ Звернутись до спеціаліста сервісного центру.

Монтаж, внесення змін

- ▶ Монтаж та внесення змін під час монтажу дозволяється виконувати тільки фахівцям спеціалізованого сервісного центру.
- ▶ Забороняється внесення змін до конструкції газовивідного обладнання.
- ▶ Не затуляйте та не зменшуйте розміри вентиляційних отворів.

Технічне обслуговування

- ▶ Власник повинен забезпечити виконання робіт з технічного обслуговування апарата.
- ▶ Власник несе відповідальність за безпечну експлуатацію апарата у місці його встановлення.
- ▶ Перевірка функціонування апарата повинна здійснюватись спеціалістом сервісного центра щорічно.
- ▶ **Рекомендація для користувача:** складіть договір із авторизованим сервісним центром на проведення щорічних робіт з технічного обслуговування апарата.
- ▶ При необхідності ремонту, дозволяється використання лише оригінальних запчастин.

Вибухонебезпечні та легкозаймисті матеріали

- ▶ Поблизу апарата категорично забороняється зберігання і використання вибухонебезпечних та легкозаймистих матеріалів і рідин (папір, розчинники, фарби і т. і.).

Повітря горіння та оточуюче повітря

- ▶ Для запобігання корозії, повітря горіння не має містити небезпечних речовин (галогенні вуглеводні, що містять сполуки хлору або фтору).

Інформація для користувача

- ▶ Фахівець сервісного центру повинен пояснити користувачеві принцип дії та правила техніки безпеки й експлуатації апарата.
- ▶ Фахівець сервісного центру повинен проінформувати користувача про недопустимість самостійного внесення змін у конструкцію апарата та виконання ремонтних робіт.

2 Технічні характеристики

2.1 Декларація відповідності до існуючих норм/Сертифікація в ЄС

МОДЕЛЬ	CE 0085 BO 0216
КАТЕГОРІЯ	II _{2H3+}
ТИП ОБЛАДНАННЯ	B ₂₂ , C ₁₂ , C ₃₂ , C ₄₂ , C ₅₂ , C ₆₂

Таб. 1

Слід дотримуватись чинних регіональних (місцевих) норм та директив відповідної країни!

Обладнання задовольняє вимогам європейських директив №№ 90/396/ЄЕС, 92/42/ЄЕС, 73/23/ЄЕС, 89/336/ЄЕС та відповідає зразку обладнання, на підставі якого було видано відповідний сертифікат ЄС про проходження тестування.

Котли відповідають вимогам чинного Закону про безпеку газової апаратури. Під час монтажу, технічного огляду, нагляду та профілактики котлів, а також для забезпечення їхньої надійної та безпечної експлуатації фахівці спеціалізованого сервісного центру Bosch Gruppe, який має відповідні ліцензії, а також фахівці уповноважених сервісних підприємств, посилаються у своїй роботі і впроваджують:

- ▶ Стандарти, Приписи та Настанови виробника у чинній редакції.
- ▶ ГОСТ 20219-93 та ДСТУ 2205-93, у т. ч. регіональні будівельні та теплотехнічні норми, протипожежні правила та вимоги техніки безпеки, Приписи та Настанови, положення і правила, затверджені компетентними місцевими підприємствами газо-, тепло- та енергопостачання у чинній редакції.

2.2 Розшифровка позначень

ZW24	-2	D	H	A	E	23
ZW24	-2	D	H	A	E	31

Таб. 2

- Z** Котел для центрального опалення
W апарат з теплообмінником для приготування розхідної гарячої води
24 Теплова потужність 24 кВт
-2 Версія
D Дисплей
H Горизонтальне приєднання
A Примусове видалення димових газів
E Автоматичне запалювання
23 Код природного газу типу Н
31 Код скрапленого газу

Код позначає тип газу за стандартом EN 437:

Код газу	Індекс Воббе	Тип газу
23	12,7-15,2 кВт.год/м ³	природний, Н
31	22,6-25,6 кВт.год/кг	Пропан/бутан

Таб. 3

2.3 Комплектація

- Газовий комбінований котел для опалення приміщень та нагрівання води
- Кріпильна рейка
- Монтажна планка
- Прилади для кріплення до стіни (гвинти та фітинги)
- Комплект прокладок
- Запасна дросельна шайба в комплекті Ø 74, 75, 76, 78, 80 та 83 мм
- Документація до обладнання

2.4 Загальний опис

- Обладнання кріпиться до стіни
- Рідко-кристалічний дисплей для відображення показників температури, стану пальника, виявлення несправностей, здійснення діагностики та параметрів функціонування приладу.
- Атмосферний пальник, що працює на природному та скрапленому газі
- Електронне запалювання
- Циркуляційний насос з клапаном для видалення повітря

- Модульоване регулювання потужності опалення, незалежно від нагріву води
- Модульоване регулювання потужності нагріву води, незалежно від опалення
- Розширювальний бак
- Манометр
- Система безпеки:
 - контроль наявності полум'я за допомогою електроду іонізації
 - клапан безпеки, що знімає зайвий тиск у системі опалення
 - обмежувач температури
- Підключення до електромережі: 230В, 50Гц

2.5 Додаткове приладдя (дивіться також прайс-лист)

- Регулятор температури приміщення:
 - TR 12
 - TRZ 12-2 для тижневого програмування
- Комплект для переобладнання з природного газу на пропан/бутан і навпаки
- Комплект підготовки до інсталяції
- Газовивідне приладдя

2.6 Габаритні розміри

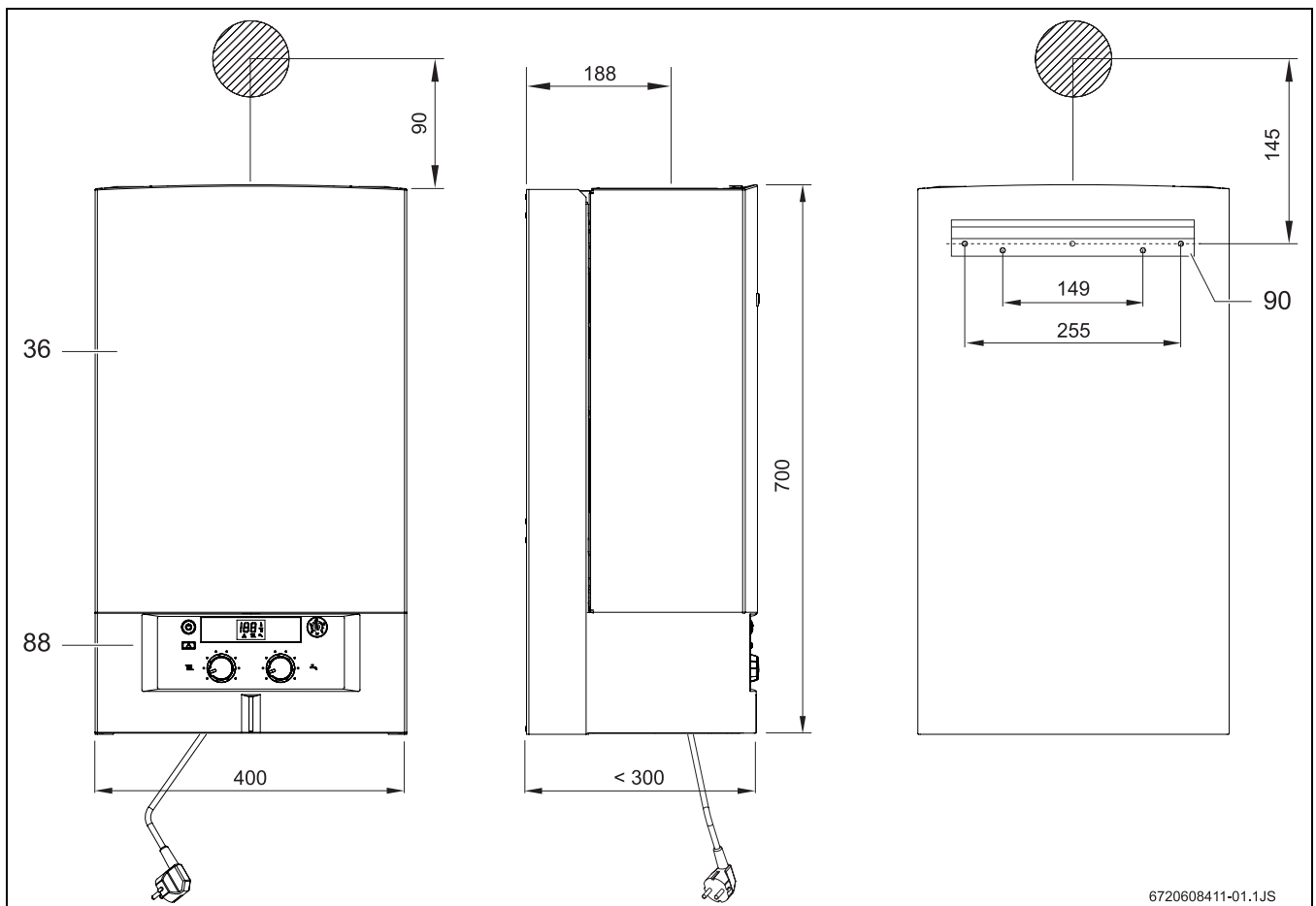


Рис. 1

- 36** Кожух
- 88** Панель керування
- 90** Кріпильна рейка

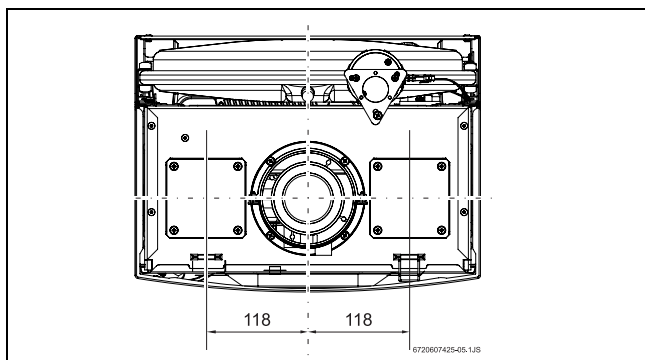


Рис. 2 Вид зверху

2.7 Функціональна схема котла ZW..

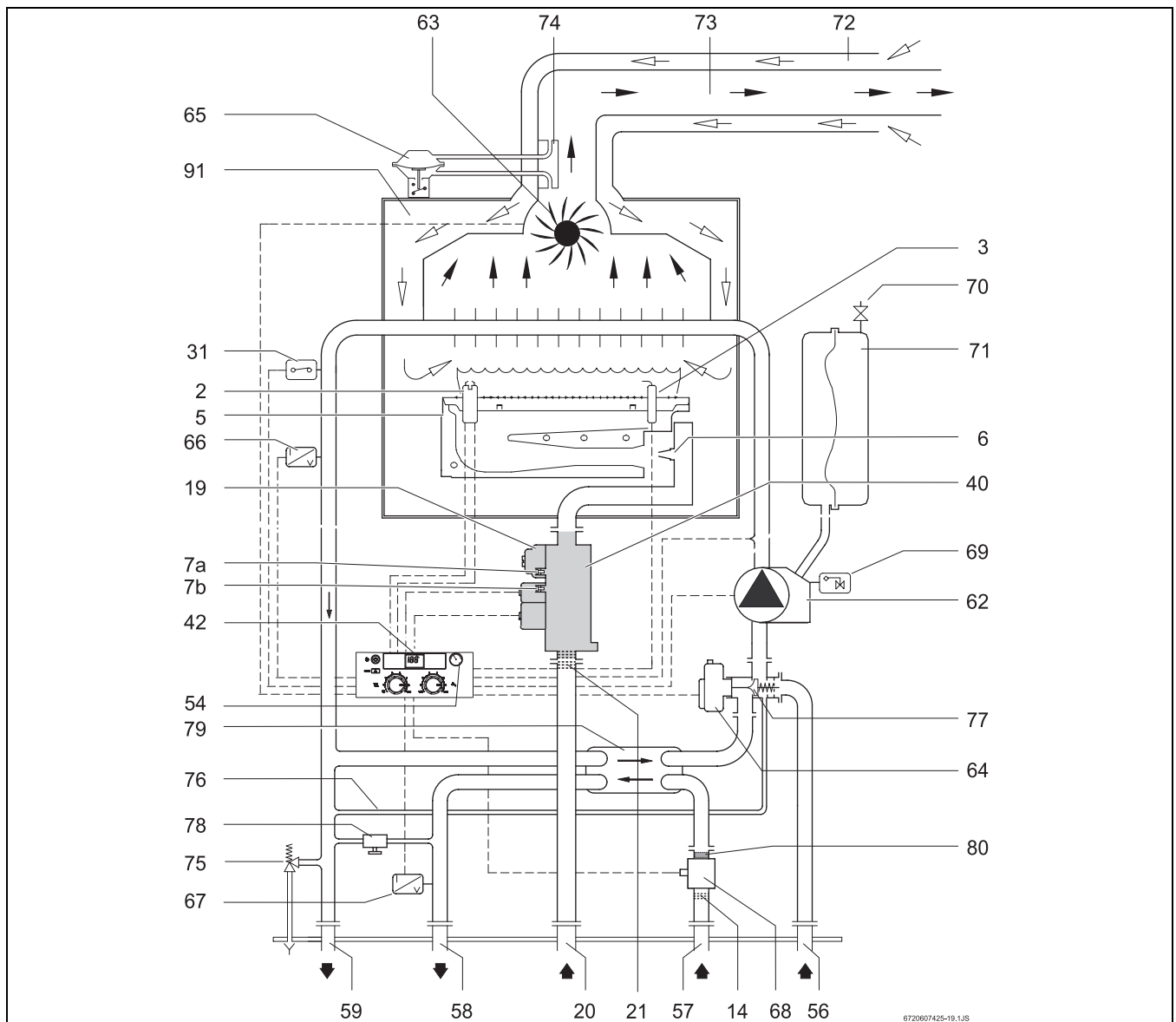


Рис. 3

- | | | | |
|-----------|---|-----------|--|
| 2 | Запальвальні електроди | 64 | Двигун розподільного клапану |
| 3 | Електрод іонізації | 65 | Диференційне реле тиску |
| 5 | Пальник | 66 | Температурний датчик первинного контуру |
| 6 | Форсунка | 67 | Термісторний датчик (NTC) температури на виході гарячої води |
| 7a | Штуцер вимірювання тиску газу пальника | 68 | Водомірний сенсор |
| 7b | Штуцер вимірювання тиску подачі газу | 69 | Автоматичний повітряний клапан |
| 14 | Водяний фільтр | 70 | Клапан дозаповнення розширювального бака |
| 19 | Регульовальний гвинт максимального розходу газу | 71 | Розширювальний бак |
| 20 | Труба подачі газу | 72 | подача повітря для горіння |
| 21 | Газовий фільтр (приєднаний до газової арматури) | 73 | Газовидна труба |
| 31 | Обмежувач температури | 74 | Повітрярозбірник диференційного тиску |
| 40 | Газова арматура | 75 | Клапан безпеки |
| 42 | Цифровий дисплей | 76 | Перепускна труба |
| 54 | Манометр | 77 | Трьохходовий моторизований розподільний клапан |
| 56 | Труба повернення води з системи опалення | 78 | Вентиль заповнення системи (контур опалення) |
| 57 | Труба постачання холодної води | 79 | Пластинастий теплообмінник |
| 58 | Труба виходу гарячої води | 80 | Регулятор споживання води |
| 59 | Труба виходу води до системи опалення | 91 | Герметична камера |
| 62 | Циркуляційний насос з повітровідведенням | | |
| 63 | Вентилятор | | |

2.8 Електрична схема

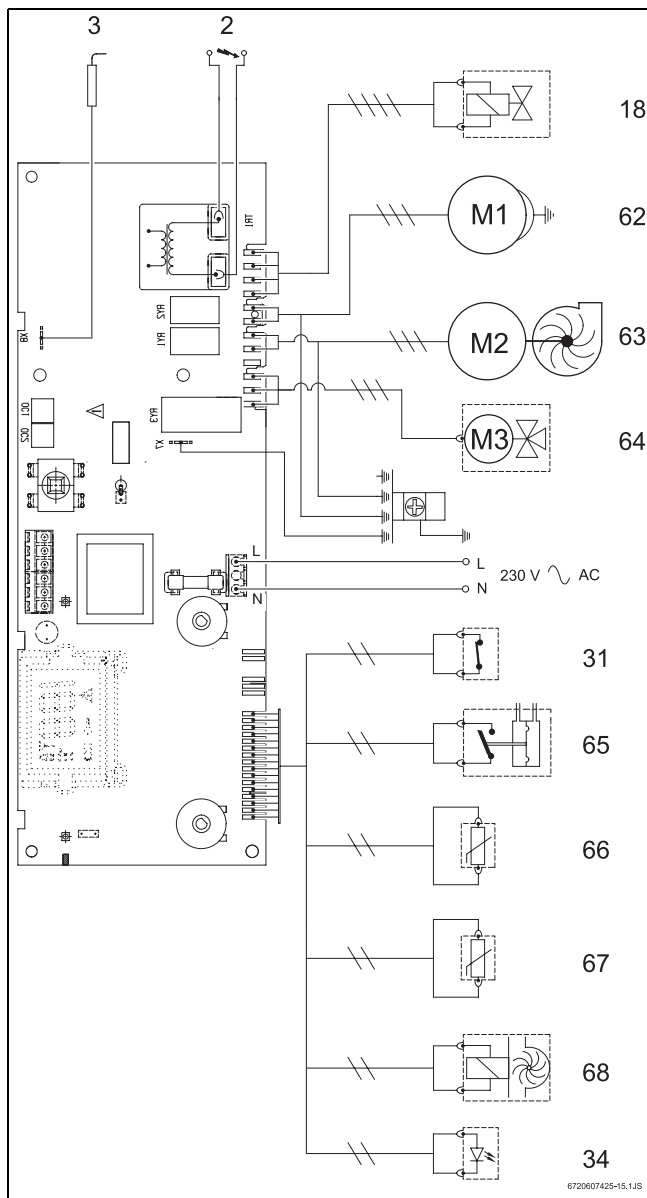


Рис. 4

- 2 Запалювальні електроди
- 3 Електрод іонізації
- 18 Газова арматура
- 31 Обмежувач температури
- 34 Світлодіод
- 62 Циркуляційний насос з повітровідведенням
- 63 Вентилятор
- 64 Трьохходовий моторизований розподільний клапан
- 65 Диференційне реле тиску
- 66 Температурний датчик первинного контуру
- 67 Температурний датчик вторинного контуру (NTC)
- 68 Датчик розходу води (ZW)

2.9 Функціональний опис

2.9.1 Система опалення

Якщо регулятор температури приміщення вимагає підвищення температури, відбувається:

- увімкнення циркуляційного насосу (62).
- триходовий розподільний клапан (64) відкриває повернення води з системи опалення (56)

Після відкриття клапану газової арматури (18), електронний блок починає процедуру запалювання:

- виробляється високовольтна іскра за допомогою двох запалювальних електродів (2), що запалюють газоповітряну суміш.
- Електрод іонізації (3) контролює наявність полум'я

Аварійне відключення при відсутності полум'я.

Якщо палик не запалюється протягом встановленого часу безпеки (8 секунд), електронний блок робить другу та третю спробу. Якщо запалення не відбулося після третьої спроби, відбувається автоматичне блокування роботи котла.

Аварійне відключення при перегріві води у первинному контурі системи


Електронний блок слідкує за температурою води у системі, вимірюючи опір:

- NTC датчика первинного контуру (66)

Апарат відновлює роботу після того, як температура води у первинному контурі системи впаде нижче 96 °С.

- обмежувача температури (31)

Для відновлення роботи апарата після аварійного відключення:

- ▶ необхідно натиснути кнопку перезапуску  .

2.9.2 Гаряча вода

Безпосередній відбір

якщо починається відбір гарячої води, датчик розходу води (68) надсилає сигнал до електронного блоку, у наслідок чого відбувається:

- увімкнення циркуляційного насосу (62).
- запалення палика.
- триходовий розподільний клапан (64) перемикається у положення підігріву вторинного контуру

Електронний блок визначає температуру гарячої води за допомогою температурного датчика первинного контуру NTC (66) та відповідним чином регулює теплову потужність.

2.9.3 Насос

Якщо до котла не підключено регулятор температури у приміщенні або програматора/таймера і на котлі вибраний режим системи опалення, насос працює постійно.

Якщо до котла підключений регулятор температури у приміщенні або програматор/таймер, насос працює у випадках, коли:

- температура у кімнаті нижче температури, що встановлена на регуляторі температури (TR 12).
- при вмиканні котла температура у кімнаті нижче температури, що встановлена на програматорі (TRZ 12-2 / TR 15 RF).
- котел працює у режимі зниженої потужності і температура у кімнаті нижче температури зниженої потужності (TRZ 12 -2 / TR 15 RF).
- Температура знаходиться у запрограмованих межах (TRZ 12 -2 / TR 15 RF, EU 9 D)

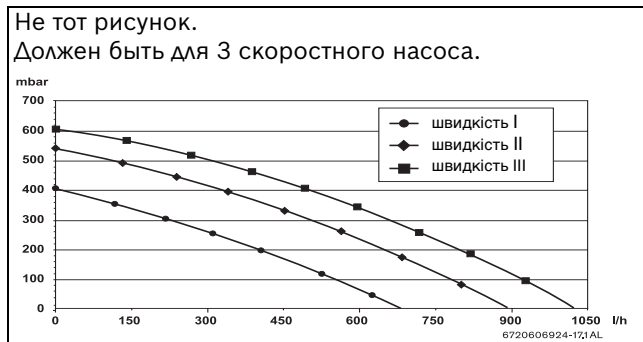


Рис. 5 Криві характеристик насосу

2.10 Розширювальний бак

Котел обладнаний розширювальним баком ємністю 6 л, заповненим під тиском 0,75 бар, щоб компенсувати зростання тиску у системі завдяки збільшенню температури води.

При максимальній температурі системи опалення 88 °С, максимальний об'єм системи може бути визначений за допомогою максимального тиску у системі.

Макс. тиск (бар)	0.5	0.6	0.7	0.8	0.9	1.0
об'єм системи (л)	150	143	135	127	119	111

Таб. 4

Щоб збільшити об'єм системи, необхідно:

- ▶ відкрити клапан (70) розширювального бака і зменшити тиск не менш ніж до 0,5 бар.

2.11 Технічні характеристики

Технічні характеристики	Одиниця виміру	ZW 24-2 DH AE ..
Теплова потужність		
Гаряча вода		
- Номінальна теплова потужність	кВт	7,0 - 24,0
- Номінальне теплове навантаження	кВт	8,4 - 26,5
Система опалення		
- Номінальна теплова потужність	кВт	10,0 - 24,0
- Номінальне теплове навантаження	кВт	11,9 - 26,5
Параметри газу		
Максимальне споживання газу		
Природний газ типу Н ($H_{ub} = 9,5 \text{ кВт.год/м}^3$)	м ³ /год	2,8
Скrapлений газ ($H_u = 12,8 \text{ кВт.год/кг}$)	кг/год	2,1
Допустимий тиск газу		
Природний газ типу Н	мбар	10 - 16
Скrapлений газ (пропан/бутан)	мбар	28 - 37
Розширювальний бак		
Максимальний тиск заповнення	бар	0,75
Повний об'єм	л	6
Параметри димових газів		
Масовий потік	кг/год	32
Температура димових газів на виході з котла	°C	205
Температура димових газів на виході з газовивідної труби	°C	140
Система опалення		
Температура	°C	45 - 88
Максимальний тиск	бар	3
Номінальний потік води $\Delta T = 20 \text{ K}$, 18 кВт	л/год	520
Тиск нагнітання при номінальному потоці води	бар	0,2
Приготування гарячої розхідної води (ZW..)		
Температура	°C	40 - 60
Максимальний тиск води	бар	10
Максимальна продуктивність нагрівання гарячої розхідної води	л / хв	8
Мінімальний робочий тиск	бар	0,35
Загальні характеристики		
Габаритні розміри (ВхШхГ)	мм	700 x 400 x 298
Габаритні розміри, включаючи газовивідний пристрій (ВхШхГ)	мм	750 x 400 x 298

Таб. 5

Технічні характеристики	Одиниця виміру	ZW 24-2 DH AE ..
Вага, враховуючи упаковку	кг	31
Напруга	В	230
Частота	Гц	50
Споживана потужність	Вт	130
Тип захисту	IP	X4D
Задовольняє вимогам	EN	483

Таб. 5

3 Правила, настанови та важливі вказівки

Котли відповідають вимогам чинного Закону про безпеку газової арматури. Під час монтажу, технічного огляду, нагляду та профілактики котлів, а також для забезпечення їхньої надійної та безпечної експлуатації фахівці спеціалізованого сервісного центру Bosch Bosch Gruppe, який має відповідні ліцензії, а також фахівці уповноважених сервісних підприємств, посилаються у своїй роботі і впроваджують:

- ▶ Стандарти, Приписи та Настави виробника у чинній редакції;
- ▶ ГОСТ 20219-93 та ДСТУ 2205-93, у т. ч. регіональні будівельні та теплотехнічні норми, протипожежні правила та вимоги техніки безпеки, Приписи та Настави, положення і правила, затверджені компетентними місцевими підприємствами газо-, тепло- та енергопостачання у чинній редакції.

4 Інсталяція



Інсталяція, підключення до електромережі і газової мережі, монтаж повітропостачальної та газовивідної труби та введення в експлуатацію має виконуватися виключно кваліфікованими фахівцями сервісного центру.



Експлуатація апарату дозволяється лише у країнах, зазначених на таблиці з технічними характеристиками.

4.1 До уваги

- ▶ Перед інсталяцією звернутися до служби газопостачання, щоб отримати відповідну інформацію щодо умов підключення газового обладнання та вентиляції приміщення.
- ▶ Обладнання має встановлюватись разом з системою опалення закритого типу, згідно з частиною 3 DIN 4751. Для функціонування обладнання, обмежень на мінімальну циркуляцію води не має.
- ▶ Для використання з цим обладнанням, систему опалення відкритого типу потрібно переробити у систему закритого типу.
- ▶ Щоб запобігти формуванню газів у системі опалення, не слід використовувати оцинковані радіатори і труби.
- ▶ Використання терморегуляторів (TR 12, TRZ 12-2, TR 15 RF, EU 9 D) та термостатичних клапанів (TK1) у радіаторах сприяє покращенню економічності системи опалення.
- ▶ Якщо використовується регулятор температури приміщення, не слід встановлювати термостатичний клапан на радіатор у першій кімнаті.
- ▶ На всі радіатори встановити спускні клапани (ручні або автоматичні); також встановити дренажний вентиль та вентиль заповнення у найнижчій точці системи.

Перед тим, як увімкнути обладнання:

- ▶ Поток води прочистити систему від забруднення, яке може пошкодити котел.



Забороняється використовувати розчинники чи ароматичні вуглеводні (бензин, мінеральне масло, та ін.) для промивання системи.

- ▶ У випадку необхідності, дозволяється використовувати миючі засоби; після цього, слід ретельно промити систему чистою водою.
- ▶ Встановити газовий запірний вентиль якнайближче до котла.
- ▶ Після підключення до мережі газопостачання необхідно ретельно протерти та перевірити щільність з'єднань. Для запобігання пошкоджень у газовій арматурі, цю процедуру слід робити при перекритому газовому вентилі.
- ▶ Газове обладнання має підключатися до відповідного типу газу.
- ▶ Обов'язково перевірити відповідність параметрів редуктору параметрам газового обладнання, зазначеним у таблиці 5.
- ▶ Обов'язково забезпечити водовідвід під котлом для видалення води у разі спрацювання клапана безпеки котла.
- ▶ Таким чином дренаж не заважає коробці для приладів.
- ▶ Якщо у системі водопостачання використовуються пластикові труби, підключення холодної та відбір гарячої води (ZW..) повинні здійснюватись через металеві труби довжиною принаймні 1,5 м.
- ▶ У разі великого вмісту солей у воді, рекомендується користуватись системою очищення питної води та заповнити систему опалення очищеною від солей водою.

4.2 Місце встановлення апарату

Нормативи щодо місця встановлення апарату

- ▶ Місце має відповідати вимогам проекту
- ▶ Місце встановлення має задовольняти мінімальним відстаням і відступам, що вказані в монтажних вимогах до димоходу.

Повітря горіння

- ▶ Котел дозволено встановлювати в добре вентильованому приміщенні.
- ▶ Для запобігання корозії, повітря горіння не має містити корозійних речовин. До корозійних речовин входять галогенні вуглеводні, що містять сполуки хлору або фтору. Ці сполуки часто містяться у розчинниках, фарбах, клеях, аерозолях і миючих засобах.

Якщо існує місце не задовольняє цим вимогам, потрібно обрати інше місце для встановлення апарату.

Температура поверхні

Максимальна температура поверхні обладнання не перевищує 85 °С. Котел не потребує особливих заходів безпеки щодо горючих будівельних матеріалів та меблів. У будь-якому випадку слід дотримуватись місцевих настанов безпеки.

4.3 Мінімальні відступи

Визначаючи місце встановлення котла, слід враховувати наступні вимоги:

- ▶ Забезпечити максимальні відстані до всіх виступаючих частин поверхні (таких як труби, шланги, виступи у стінах тощо).
- ▶ Забезпечити достатній доступ для монтажних та ремонтних робіт, згідно до відстаней, вказаних на Рис. 6.

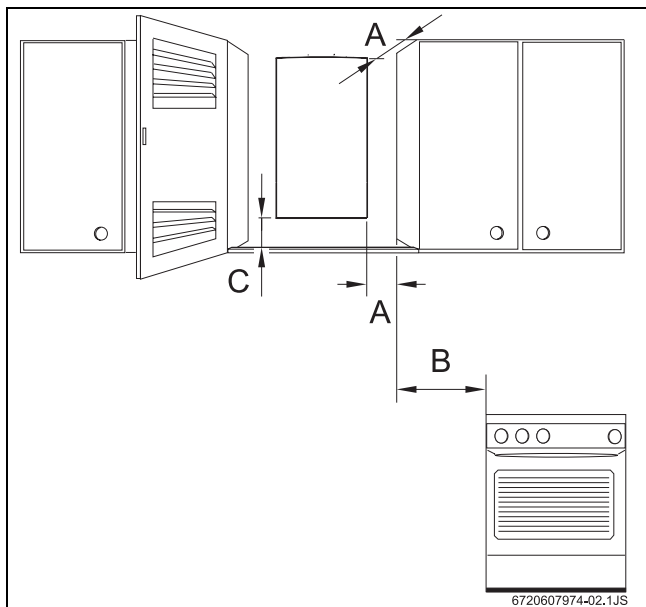


Рис. 6 Мінімальні відстані

- A** Спереду $\geq 0,5$ см, збоку ≥ 1 см
B ≥ 40 см (≥ 20 см для ,встановлених на підлозі)
C ≥ 10 см

4.4 Монтаж кріпильної рейки і монтажної планки

Закріплення на стіні

- ▶ Прикласти монтажний шаблон до вибраного місця кріплення (див. розділ 4.3).
- ▶ Позначити місця, де мають бути отвори у стіні для кріпильної рейки та монтажної планки, і просверлдити отвори.
- ▶ Зробити отвір у стіні для димоходу.
- ▶ Зняти кріпильний шаблон.

- ▶ Закріпити кріпильну рейку до стіни за допомогою гільз і гвинтів, що входять до комплекту поставки. Не закручувати до кінця.
- ▶ Закріпити монтажну планку до стіни за допомогою гільз і гвинтів, що входять до комплекту поставки. Не закручувати до кінця.
- ▶ Перевірити, якщо потрібно, відкорегувати орієнтацію кріпильної рейки і закрутити гвинти до кінця.

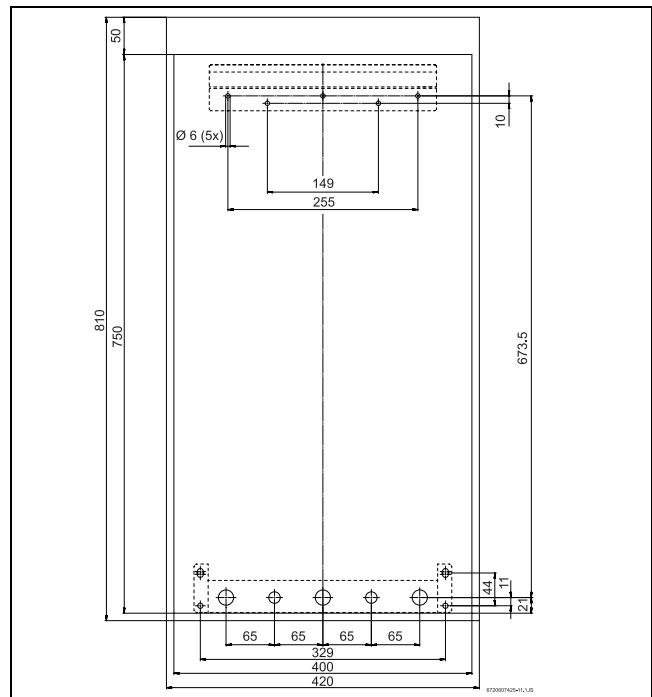


Рис. 7 Кріпильна рейка та монтажна планка

4.5 Підключення до газової труби та водяних труб

- ▶ Діаметр труб і вентилів гарячої води повинен забезпечувати достатній розхід води в залежності від тиску подачі холодної води.
- ▶ У найнижчій точці системи встановити дренажний вентиль та вентиль заповнення системи.
- ▶ Діаметр газової труби має забезпечити достатню подачу газу для всіх підключених газових пристроїв.
- ▶ Переконайтеся, що, при підключенні, труби не знаходяться під напруженням.

4.6 Монтаж апарата



ОБЕРЕЖНО:

У випадку попадання монтажного бруду до труб, можливо пошкодження обладнання.

- ▶ Прочистити усі труби, щоб унеможливити попадання монтажного бруду усередину.

- ▶ Розпакувати обладнання відповідно до інструкцій на упаковці.
- ▶ Переконайтеся у повній комплектації.
- ▶ Зняти пробки зі штуцера газової труби та штуцерів підключення до системи опалення.

Відокремлення електронного блоку та кожуху



З міркувань електричної безпеки, кожух закріплений двома гвинтами, щоб не дати змоги доступу неавторизованому персоналу.

Кожух та електронний блок мають бути завжди закріплені цими гвинтами.

- ▶ Відкрутити два гвинти, якими закріплений електронний блок.

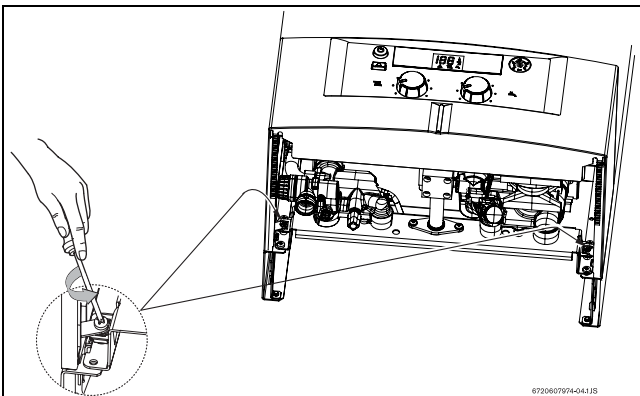


Рис. 8 Кріпильні гвинти

- ▶ Потягнути електронний блок уперед і донизу.

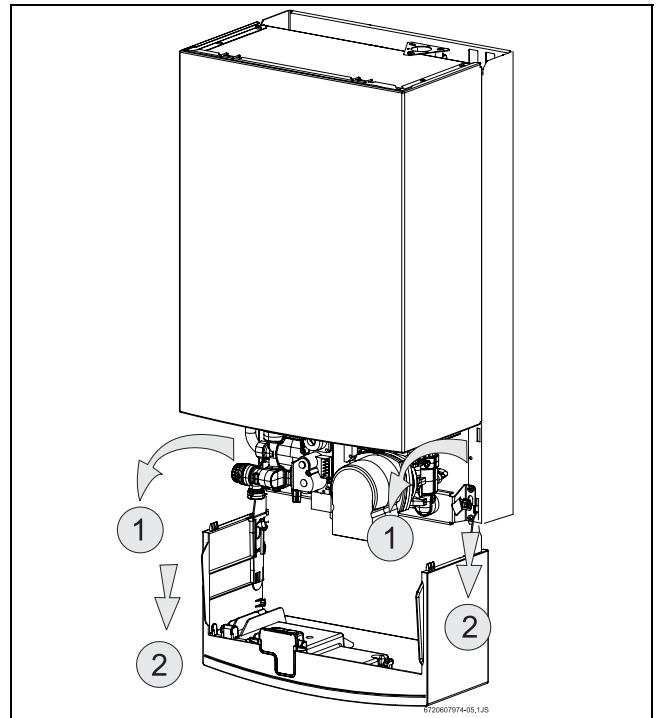


Рис. 9 Блок у положенні технічного обслуговування, що забезпечує доступ до вузлів водяної арматури та електронної системи.

- ▶ Щоб повністю зняти електронний блок, необхідно з положення технічного обслуговування підняти блок вгору та до себе.

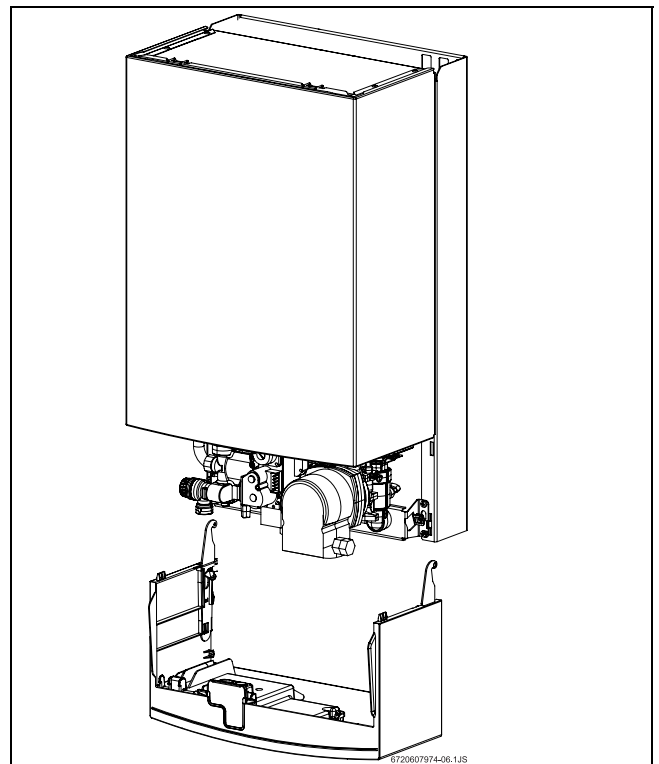


Рис. 10 Зняття електронного блока.

- ▶ Потягнути кожух на себе.

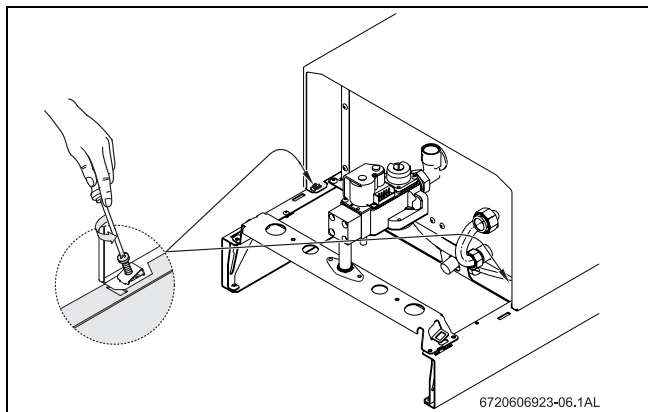


Рис. 11

Закріплення обладнання

- ▶ Підняти котел та закріпити на кріпильній рейці.
- ▶ Встановити ущільнюючі прокладки на з'єднувальну планку котла.
- ▶ Підключити котел до з'єднань, що на планці.
- ▶ Перевірити правильність встановлення ущільнюючих прокладок на з'єднувальній скобі та затягнути гайки трубних з'єднань.

Монтаж повітрязабірної та газопровідної труби



Труби мають монтуватись згідно з інструкціями до відповідного приладдя.

- ▶ Встановіть коліно газопровідної труби на газопровідний патрубок, натиснувши коліно до упору.

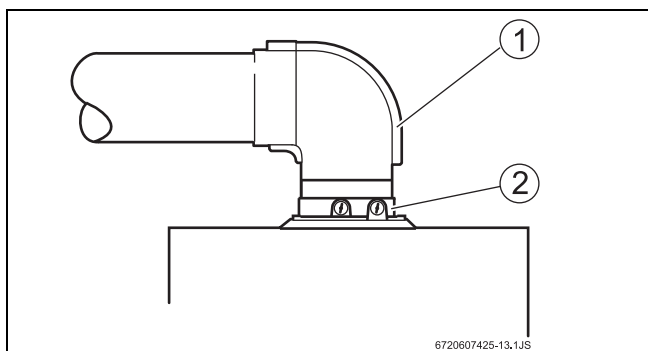


Рис. 12 Встановлення коліна газопровідної труби

- 1 Коліно газопровідної труби
- 2 Газопровідний патрубок

Використання дросельної шайби

- ▶ Помістити дросельну шайбу (2) необхідного діаметра у місце подачі повітря вентилятора.

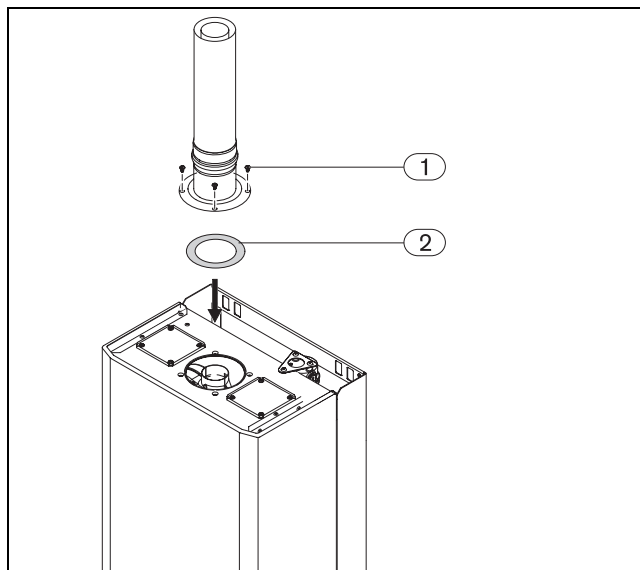


Рис. 13

- 1 Гвинти
- 2 Газопровідний патрубок



ПОПЕРЕДЖЕННЯ:

Діаметр дросельної шайби, що встановлюється, повинен обиратись залежно від довжини газопровідної труби (див. інструкцію до газопровідного приладдя).

Рекомендовані показники роботи газопровідної системи після встановлення дросельної шайби

	Природний газ	Скrapлений газ
CO ₂ (%)	7.3 - 7.8%	7.7 - 8.3%
Δp (мбар)	1.1 - 1.4	

Таб. 6

Підключення додаткового приладдя

- ▶ Для встановлення додаткового приладдя користуйтеся відповідними інструкціями з монтажу.

4.7 Перевірка підключення

Водяні з'єднання

- ▶ Моделі ZW: відчинити вентиль холодної води та кран гарячої води, щоб заповнити контур гарячої води (максимальний тиск 10 бар).

- ▶ Заповніть систему опалення водою, відчинивши вентилі виходу та повернення води, а також вентиль для заправлення системи водою.

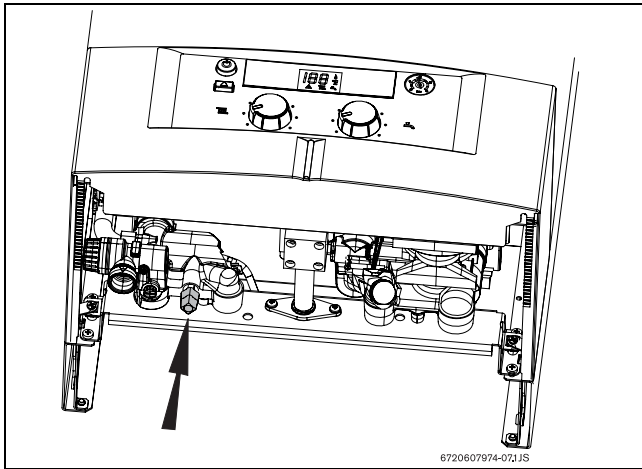


Рис. 14 Ручка вентиля заповнення системи водою

- ▶ Перевірити щільність усіх з'єднань (під час перевірки, максимальний тиск не має перевищувати 1,5 бар на манометрі)
- ▶ Випустити повітря з обладнання, використовуючи вбудований спускний клапан (Мал. 15).

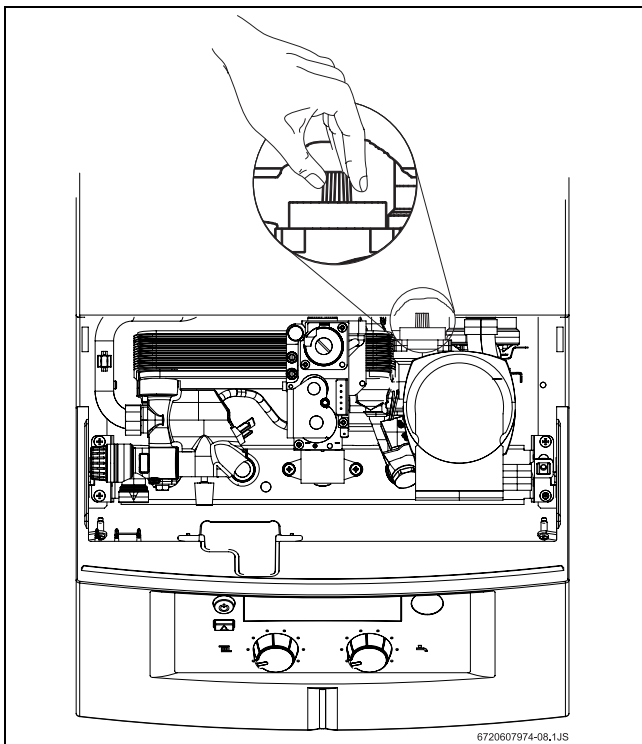


Рис. 15 Відкриття спускного клапана

i Спускний клапан повинен залишатись відчиненим після заповнення.

- ▶ Увімкнути апарат та перевірити тиск у системі.

Під час виконання запуску апарата тиск у системі може упасти. У таких випадках повторіть процедуру

заповнення доки тиск не досягне встановленого значення (1,5 бар).



Потрібно видалити повітря з усіх радіаторів. У протилежному випадку продуктивність системи може бути зниженою та можливе виникнення шумів при роботі котла.

Газові труби

- ▶ Закрити вентиль подачі газу, щоб захистити газову арматуру від пошкодження високим тиском (максимальний тиск – 150 мбар).
- ▶ Перевірити газові труби.
- ▶ Виконати процедуру спускання тиску.

Повітрязабірна/димохідна труба

- ▶ Перевірити щільність труби.
- ▶ Перевірити чистоту та непошкодженість повітрязабірної та газовивідної решіток, а також зворотнього повітряного клапану, якщо встановлені.

5 Електричні підключення



НЕБЕЗПЕКА:

Електричний струм

- ▶ Перед інсталяцією, котел повинен бути обов'язково відключеним від електромережі.

Котел підключається до електромережі за допомогою нерозбірної штепсельної вилки. На заводі було проведено ретельне тестування всіх керуючих і контролюючих компонентів та вузлів.



ОБЕРЕЖНО:

гроза

- ▶ Апарат повинен мати окреме підключення до електромонтажної шафи, що захищено 30mA автоматичним рубильником, а також бути заземленим. У місцях з частими грозами, необхідно встановлювати громовідвід.

5.1 Підключення до електромережі



Усі електричні підключення мають задовольняти вимогам і настановам для обладнання домашнього користування.

- ▶ Штепсельна вилка має підключатися до заземленої електричної розетки.

5.2 Підключення регулятора температури приміщення

- ▶ Зняти електронний блок (див. стор. 23).
- ▶ Відкрити електронний блок.

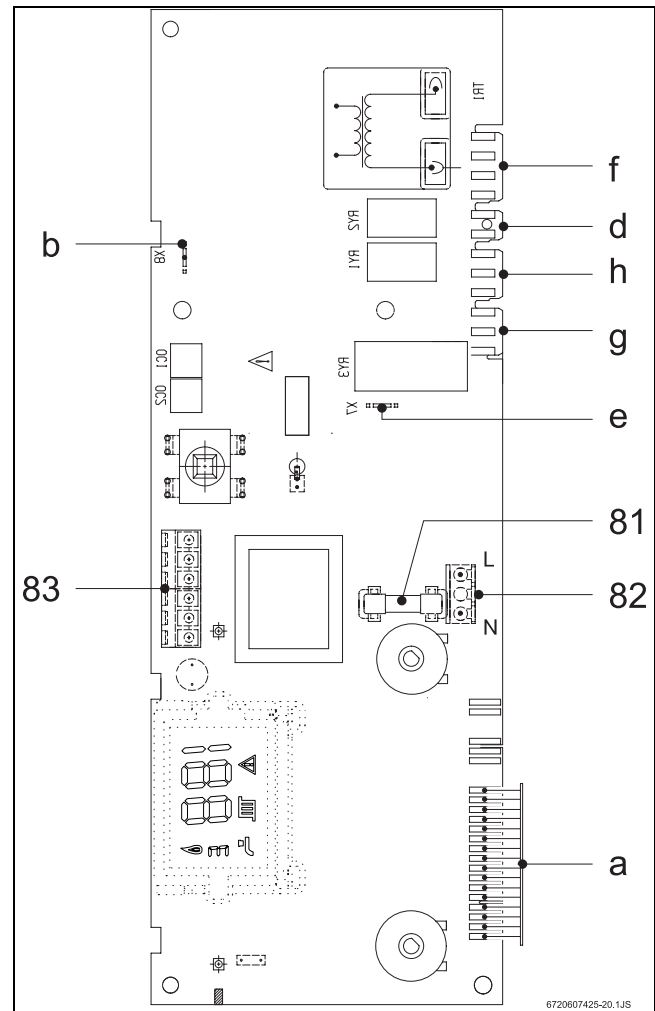


Рис. 16

- 81** Запобіжник
- 82** Роз'єм підключення до мережі
- 83** Роз'єм для підключення регулятора температури приміщення (TR 12, TRZ 12-2) та годинника-програматора (EU9D)
- a** Роз'єм для підключення обмежувача температури, датчика розходу води, регулятора температури, датчиків системи опалення, диференційного реле тиску та світлодіодного індикатора
- b** Роз'єм для підключення електроду іонізації
- d** Роз'єм для підключення насоса
- e** Роз'єм для запобіжника друкованої плати
- f** Роз'єм для підключення газової арматури
- g** Роз'єм для підключення трьохходового моторизованого розподільного клапану
- h** Роз'єм для підключення вентилятора

Регулятор температури приміщення та/чи годинник програматор

► Підключити, згідно до наступних схем.

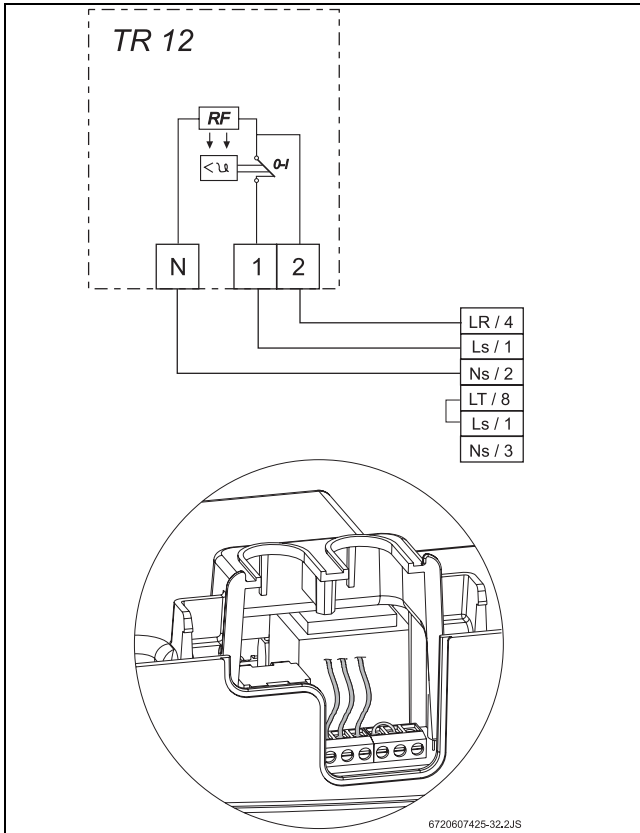


Рис. 17 TR 12

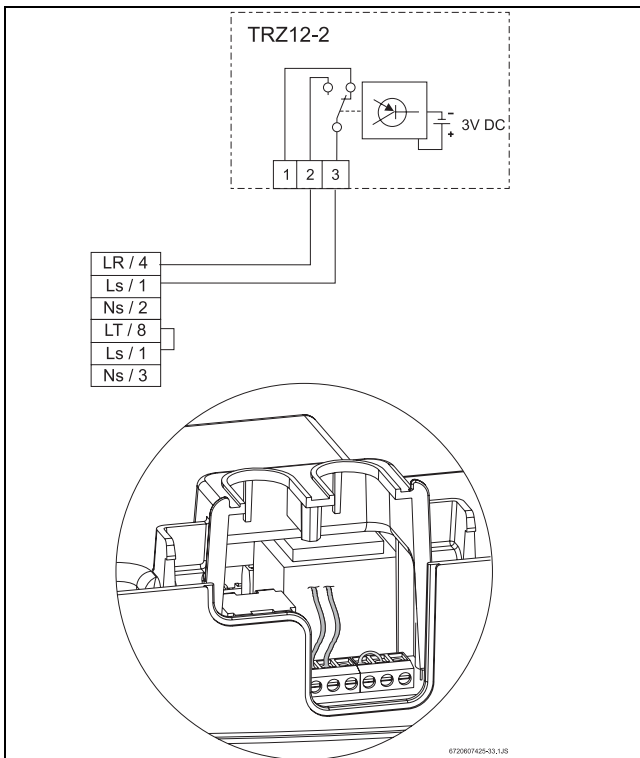


Рис. 18 TRZ 12 - 2

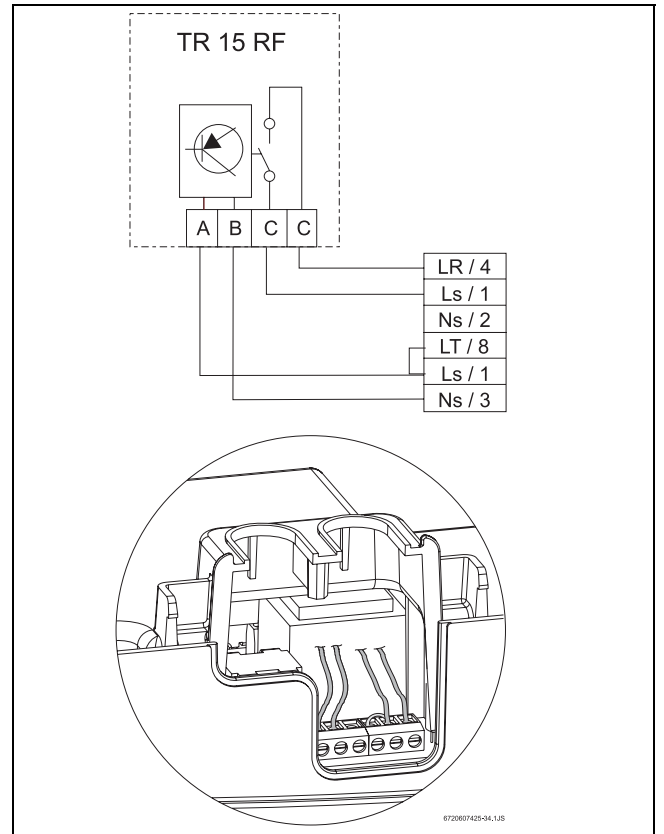


Рис. 19 TR 15 RF

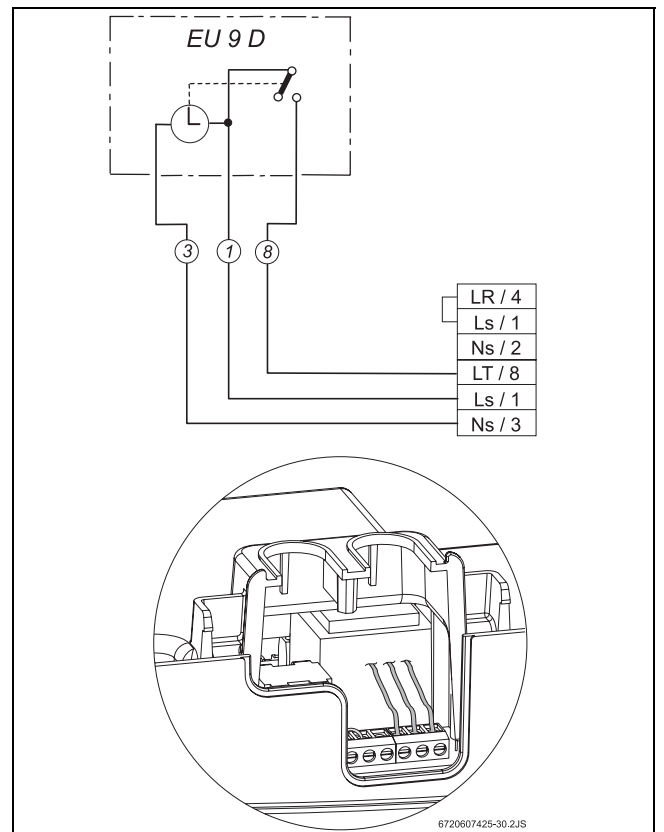


Рис. 20 EU 9 D

6 Введення в експлуатацію

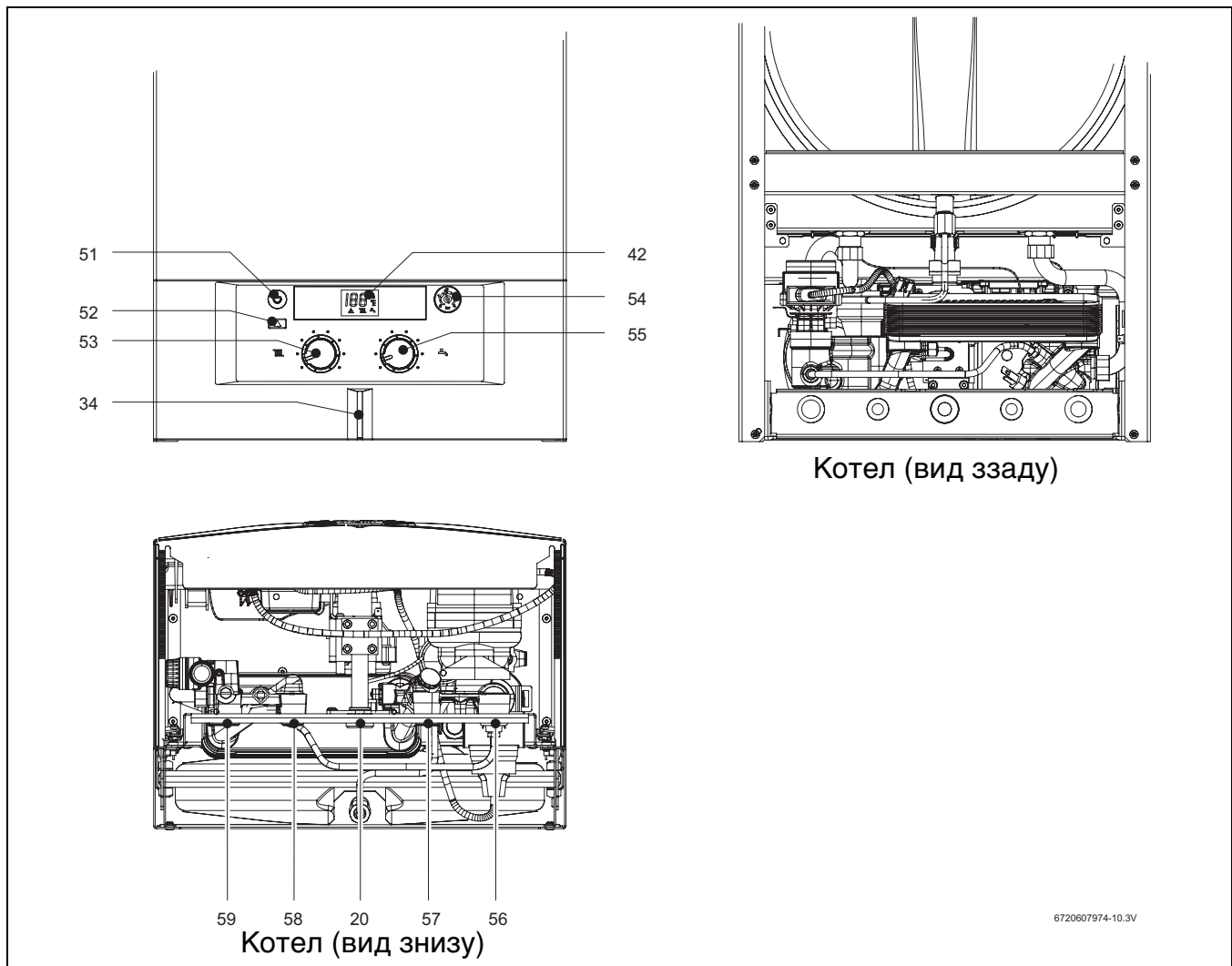


Рис. 21

- 20 Підключення труби подачі газу
- 34 Світлодіодний індикатор несправностей
- 42 Цифровий дисплей
- 51 Електровимикач
- 52 Кнопка перезавпуску
- 53 Регулятор температури системи опалення
- 54 Манометр
- 55 Регулятор температури гарячої води
- 56 Повернення води з системи опалення
- 57 Вхід холодної води (ZW)
- 58 Вихід гарячої води (ZW)
- 59 Вихід води до системи опалення

6.1 Підготовка до експлуатації



ОБЕРЕЖНО:

- ▶ Забороняється використання обладнання без попереднього заповнення системи водою.
- ▶ Введення в експлуатацію повинно виконуватись кваліфікованим персоналом, здатним забезпечити виконання всіх необхідних процедур для надійного функціонування котла і надати користувачеві всю необхідну для експлуатації котла інформацію.
- ▶ У випадках використання жорсткої води, необхідно або додавати пом'якшувач, або заповнювати систему демінералізованою водою.



- ▶ Відрегулювати тиск у розширювальному баку відповідно до статичного напору у системі опалення.
- ▶ У котлах ZW: відкрити сервісний вентиль холодної води.
- ▶ Відкрити вентилі на радіаторах.
- ▶ Відкрити сервісні вентилі.
- ▶ Відкрити вентиль заповнення системи (78) (ZW) і повільно заповнити систему водою, доки тиск не підніметься до 1-2 бар.
- ▶ Видалити повітря з радіаторів.
- ▶ Відкрити автоматичний спускний клапан (69).
- ▶ Відкрити вентиль заповнення системи (78), доки тиск знов не підніметься до 1-2 бар.
- ▶ Перевірити відповідність типу підведеного газу інформації на табличці, розташованій на обладнанні.
- ▶ Відкрити газовий запірний вентиль.

6.2 Запуск та відключення обладнання

Запуск



Після увімкнення, апарат здійснює внутрішню перевірку протягом якої на екрані дисплея відображається інформація технічного характеру.

- ▶ Натиснути електровимикач . Індикатор засвітується синім кольором, на екрані дисплея відображується температура води у системі опалення і котел переходить до робочого режиму. Коли запалюється палик, на екрані дисплея відображується символ . На екрані дисплея відображується температура води у первинному контурі (опалення).

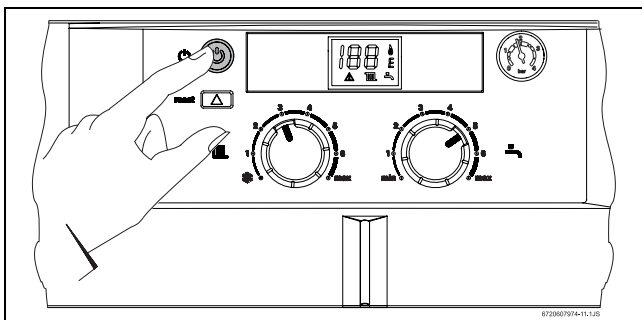


Рис. 22

Вимикання

- ▶ Натиснути електровимикач .




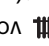

ПОПЕРЕДЖЕННЯ:

Електрична напруга

- ▶ Перед тим, як здійснювати будь-які роботи з технічного обслуговування чи ремонту котла, необхідно відключити котел від джерела електропостачання.

6.3 Запуск системи опалення

Температура води у системі опалення може бути встановлена від 45 °С до 88 °С. Система модульованого регулювання потужності автоматично регулює потужність палика для утримання встановленої температури.

- ▶ Повернути регулятор температури  на бажану температуру у системі (від 45 °С до 88 °С). На екрані дисплея відображується символ  і вибрана температура (блимає). Після запалення палика на екрані дисплея засвітується символ палика . Дисплей показує температуру води у системі опалення.

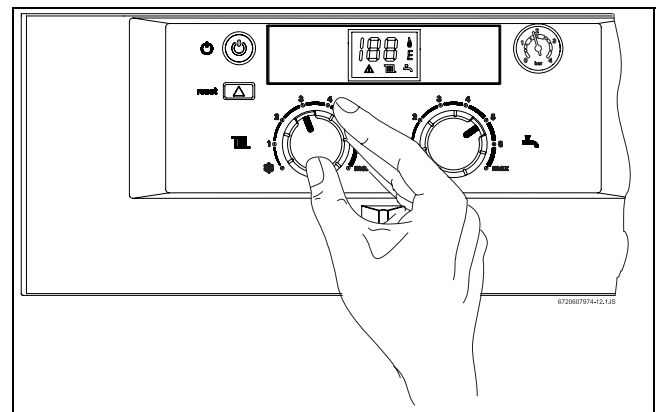



Рис. 23



 положення запобігання замерзанню. Якщо регулятор температури знаходиться у цьому положенні, температура води у головному контурі (опалення) забезпечується вищою за 6 °С.

6.4 Керування системою опалення за допомогою регулятора температури приміщення

- ▶ Встановити бажану температуру приміщення на регуляторі температури (модель TR...).

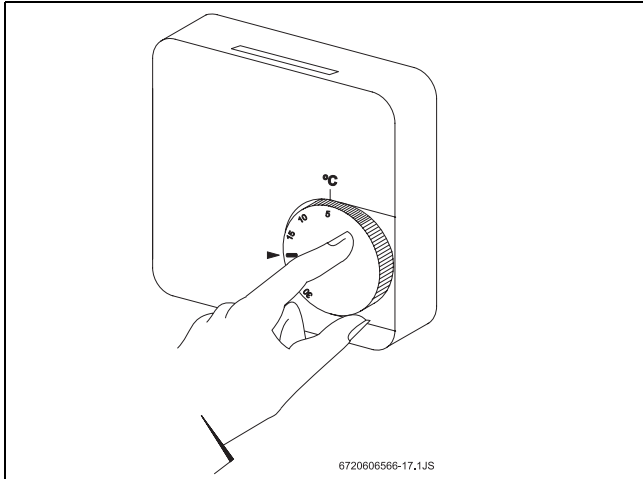



Рис. 24



Для комфортного стану у приміщенні рекомендується встановлювати температуру 20 °С.

6.5 Температура та розхід гарячої води

Для апаратів типу ZW температуру гарячої води можна призначити у межах від 40 °С до 60 °С за допомогою терморегулятора .

На цифровому дисплеї відображається обрана температура. Показники температури блимають, доки гаряча вода не досягне встановленої температури.


Розхід гарячої води приблизно складає 10 л/хв.

Положення регулятора	Температура води
Крайнє ліве положення	прибл. 40 °С
Крайнє праве положення	прибл. 60 °С

Таб. 7

6.6 Літній режим (тільки гаряча вода)

Системи з регулятором температури у приміщенні

- ▶ Повернути регулятор температури  на котлі у крайнє ліве положення.
Система опалення відключиться. Котел продовжує забезпечувати гарячою водою і подавати електроживлення на регулятор температури у

приміщенні. На цифровому дисплеї протягом 3 секунд блиматимуть символи “Su” (літо).

6.7 Захист від замерзання

- ▶ Котел необхідно залишати підключеним до системи опалення.

6.8 Захист від заклинювання насоса

Коли електроперемикач знаходиться у положенні I, циркуляційний насос вмикається протягом 1 хвилини кожні 24 години¹⁾, щоб запобігти заклинюванню.

6.9 Діагностика несправностей

Котел оснащений системою діагностики несправностей. Несправності можна визначити за допомогою індикатора та коду функціональної помилки, що висвітлюється на дисплеї. Котел зможе продовжити функціонування тільки після усунення несправності та натиснення кнопки перезапуску.

- ▶ Для діагностики несправностей див. розділ 9.

1) після останнього вмикання насоса

7 Регулювання газової арматури



НЕБЕЗПЕКА:

- ▶ Наступні операції повинні виконуватись лише спеціалістами авторизованого сервісного центру.

Номинальна теплова потужність і номинальне теплове навантаження регулюється за допомогою методу регулювання тиску пальника чи об'ємного методу. Обидва методи потребують використання U-подібного дифманометра.



Рекомендується метод регулювання тиску пальника, тому що потребує менше часу.

7.1 Заводські настройки

Природний газ

Обладнання, що використовує природний газ типу Н (G 20), має бути відрегульоване на індекс Воббе 15 кВт.год/м³ і тиск подачі газу 13 мбар і опломбоване.



Забороняється використовувати апарат при тиску газу нижче 10 мбар і вище 25 мбар.

Скrapлений газ

Обладнання, що працює на пропані/бутані (G31/G30), має бути відрегульоване відповідно до вказаних на таблиці обладнання характеристик і опломбоване.


7.2 Сервісний режим


Для регулювання номінальної теплової потужності і номінального теплового навантаження, необхідно перевести обладнання у сервісний режим.

Перед тим, як перевести обладнання у сервісний режим:

- ▶ Відкрити вентилі на радіаторах, щоб знизити температуру води у системі.


Щоб перейти у сервісний режим:

- ▶ Увімкнути обладнання.
- ▶ натиснути та утримувати кнопку перезавантаження .
- ▶ Повернути регулятор температури опалення спочатку у крайнє ліве, а потім у крайнє праве положення.

На дисплеї почне блимати символ . Обладнання переключиться у сервісний режим.

- ▶ Відрегулюйте обладнання (див. розділи 7.3 - 7.4).

Запам'ятовування параметрів регулювання (для теплової потужності):

- ▶ Натиснути і утримувати кнопку перезавантаження  протягом не менш ніж 2 секунди, щоб запам'ятати параметри регулювання. Індикатор та дисплей блимають. Після цього можна регулювати і запам'ятовувати інші параметри у сервісному режимі.

Вихід з сервісного режиму:


- ▶ Вимкнути та знов увімкнути апарат.



Якщо котел не вимикати, він автоматично повернеться до нормального режиму роботи через дві години.

7.3 Теплова потужність у режимі гарячої води

7.3.1 Метод регулювання тиску пальника

- ▶ Вимкнути обладнання за допомогою електровимикача .
- ▶ Відкрутити гвинти, якими закріплений електронний блок (див. стор. 15).



Кріпильний пристрій для додаткового приладдя потрібно зняти перед тим, як перевести електронний блок у сервісне положення.

- ▶ Встановити електронний блок у сервісне положення.

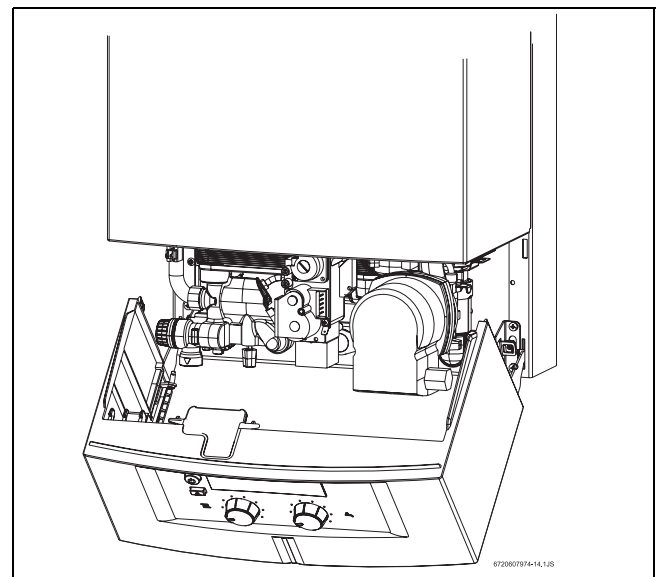


Рис. 25 Блок у сервісному положенні

- ▶ Відкрутити гвинт штуцера (7a) і підключити U-подібний дифманометр до штуцера вимірювання тиску пальника.

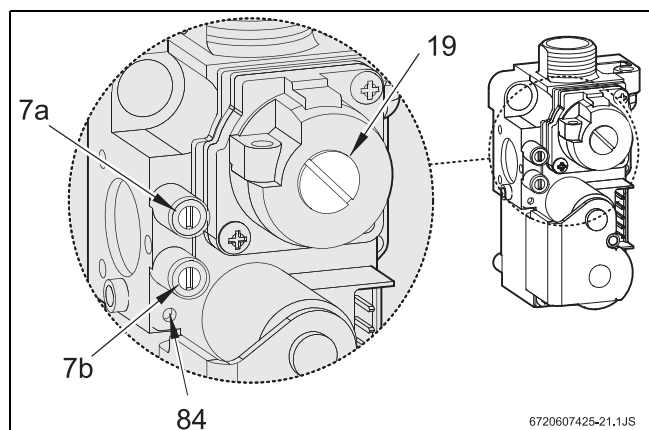





Рис. 26 Газова арматура

- 7a** Штуцер вимірювання тиску газу пальника
7b Штуцер вимірювання тиску подачі газу
19 Регулювальний гвинт максимального споживання газу
84 Регулювальний гвинт мінімального споживання газу

- ▶ Відкрити газовий запірний вентиль.
- ▶ Перевести котел у сервісний режим (див. розд. 7.2).
- ▶ Встановити регулятор температури  у середнє положення.
На дисплеї почне блимати символ .

Перевірка тиску подачі газу

- ▶ Відкрутити гвинт штуцера вимірювання тиску подачі газу (7b) та підключити U-подібний дифманометр.
- ▶ Відкрити газовий запірний вентиль.
- ▶ Встановити регулятор температури  у крайнє праве положення.
- ▶ Перевірити тиск газу: показники для природного газу повинні знаходитись в діапазоні 13 – 25 мбар.




Якщо тиск подачі газу знаходиться у межах від 10 мбар до 18 мбар, номінальне теплове навантаження має бути $\leq 85\%$.
 Якщо тиск подачі газу менше 10 мбар або більше 25 мбар, при використанні природного газу, забороняється регулювати і використовувати обладнання.

- ▶ Якщо тиск подачі газу не задовольняє вимогам, необхідно встановити та усунути причину несправності.
- ▶ Якщо неможливо усунути несправність, звернутися до газової служби.
- ▶ Якщо полум'я пальника має неправильний вигляд, перевірити форсунки пальника.
- ▶ Закрити газовий запірний вентиль, зняти U-подібний дифманометр і закрутити гвинт вимірювального штуцера (7b).

- ▶ Встановити на місце електронний блок та закрутити фіксуючі гвинти.

Регулювання максимального тиску пальника

- ▶ Відкрутити опломбовану кришечку з регулювального гвинта максимального споживання газу (19).
- ▶ Встановити регулятор температури  у крайнє праве положення.
Електронний блок переключить котел у режим максимального тиску газу пальника.
- ▶ Для обладнання, що використовує природний газ, відрегулювати максимальний тиск пальника, використовуючи регулювальний гвинт (19) (Таблиця 8).


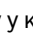
	Природний газ	Бутан	Пропан
Код форсунки	120/125	74	74
Тиск подачі газу (мбар)	13	28	37
Макс. тиск газу пальника (мбар)¹⁾	11,5	24-27	31-35
Мін. тиск газу пальника (мбар)¹⁾	1,4	4,8	6,4

Таб. 8 Тиск газу пальника

1) Кожух закритий

- ▶ Для обладнання на скрапленому газі: повністю закрутити регулювальний гвинт (19).
- ▶ Встановити кришечку на регулювальний гвинт (19) і опломбувати.

Регулювання мінімального споживання газу

- ▶ Встановити регулятор температури  у крайнє ліве положення.
Електронний блок переключить котел у режим мінімального споживання газу.
- ▶ Регулювальним гвинтом (84) відрегулювати мінімальне споживання газу (Таблиця 8).
- ▶ Перевірити параметри регулювання, повертаючи регулятор температури  спочатку у крайнє праве, а потім, знов, у крайнє ліве положення. У разі необхідності, ще раз відрегулювати мінімальне споживання газу.
- ▶ Вимкнути апарат для виходу з сервісного режиму.
- ▶ Закрити газовий запірний вентиль, зняти U-подібний дифманометр і закрутити гвинт вимірювального штуцера (7a).

7.3.2 Об'ємний метод



Якщо газопостачальна організація використовує суміш скрапленого газу з повітрям у пікові періоди, регулювання потрібно робити (перевіряти) користуючись методом регулювання тиску пальника.

- ▶ Отримати інформацію про індекс Воббе (W_{ob}) і мінімальну теплотворну калорійність (P_{ci}) від газопостачальної організації.
- ▶ Вимкнути обладнання електровимикачем.
- ▶ Встановити електронний блок у сервісне положення (див. Мал. 25).
- ▶ Відкрити газовий запірний вентиль.
- ▶ Перевести обладнання у сервісний режим (див. розділ 7.2).
- ▶ Встановити регулятор температури у центральне положення.

Регулювання максимального споживання газу

- ▶ Зняти опломбовану кришечку з регулювального гвинта максимального споживання газу (19) (Мал. 26).
- ▶ Встановити регулятор температури у крайнє праве положення.
Електронний блок переключить котел у режим максимального споживання газу.
- ▶ Для обладнання, що використовує природний газ: за допомогою регулювального гвинта (19) відрегулювати максимальне споживання газу (Таблиця 9).

	Природний газ	Бутан	Пропан
Код форсунки	120/125	74	74
Тиск подачі газу (мбар)	13	28	37
Макс. швидкість споживання газу	46,5 л/хв	2,1 кг/год	2,1 кг/год
Мін. швидкість споживання газу	20,3 л/хв	0,9 кг/год	0,9 кг/год

Таб. 9 Швидкість споживання газу

- ▶ Для обладнання, що використовує скраплений газ: Повністю закрутити регулювальний гвинт (19).

- ▶ Встановити кришечку на регулювальний гвинт (19) і опломбувати.

Регулювання мінімального споживання газу

- ▶ Встановити регулятор температури у крайнє ліве положення.
Електронний блок переключить котел у режим мінімального споживання газу.
- ▶ Регулювальним гвинтом (84) відрегулювати мінімальне споживання газу (Таблиця 8).
- ▶ Перевірити параметри регулювання, повертаючи регулятор температури спочатку у крайнє праве, а потім, знов, у крайнє ліве положення. У разі необхідності, ще раз відрегулювати мінімальне споживання газу.
- ▶ Вимкнути обладнання, щоб вийти з сервісного режиму.
- ▶ Закрити газовий запірний вентиль.

Перевірка тиску подачі газу

- ▶ Перевірка тиску подачі газу докладно описана у відповідному абзаці розділу 7.3.1 “Метод регулювання тиску пальника”.

7.4 Теплова потужність у режимі опалювання

Теплова потужність може бути відрегульована відповідно до конкретних умов використання у межах від мінімальної до максимальної потужності.

7.4.1 Метод регулювання тиску пальнику

- ▶ Вимкнути апарат за допомогою вимикача .
- ▶ Встановити електронний блок у сервісне положення (Мал. 25).
- ▶ Відкрутити гвинт штуцера (7a) і підключити U-подібний дифманометр до штуцера вимірювання тиску пальника.
- ▶ Відкрити газовий запірний вентиль.
- ▶ Перевести котел у сервісний режим (див. розділ 7.2).

Регулювання мінімальної теплової потужності

- ▶ Встановити регулятор температури у крайнє ліве положення.
На дисплеї почне блимати символ та відображається символ .
- ▶ Повернути регулятор температури у крайнє праве положення.
- ▶ Повільно повертати регулятор температури вліво, доки тиск газу пальника для мінімальної теплової потужності не буде дорівнювати відповідному показнику у таблиці 10.

**ОБЕРЕЖНО:**

Якщо під час регулювання потужності потрібне значення було перевищено, слід повернути регулювальний гвинт у вихідне положення і повторно здійснити регулювання.




Теплова потужність (кВт)	Природний газ ¹⁾	Бутан ¹⁾	Пропан ¹⁾
10	1,4	4,8	6,4

Таб. 10 Тиск газу пальника для мінімальної теплової потужності

1) Кожух закритий

- ▶ Запам'ятати параметри регулювання (див. розділ 7.2).

Регулювання максимальної теплової потужності

- ▶ Встановити регулятор температури  у крайнє праве положення.
На дисплеї почне блимати символ  та відображається символ .
- ▶ Встановити регулятор температури  у крайнє ліве положення.
- ▶ Повільно повертати регулятор температури  вправо, доки тиск газу пальника для максимальної теплової потужності не буде дорівнювати відповідному показнику у Таблиці 11).

**ОБЕРЕЖНО:**

Якщо під час регулювання потужності потрібне значення було перевищено, слід повернути регулювальний гвинт у вихідне положення і повторно здійснити регулювання.

Теплова потужність (кВт)	Природний газ (мбар)	Бутан (мбар)	Пропан (мбар)
12	2,3	6,8	9,0
14	3,4	9,3	12,1
16	4,7	12,1	15,6
18	6,1	15,3	19,6
20	7,8	18,8	24,1
22	9,5	22,8	29,1
24 ¹⁾	11,5	24-27	31-35




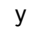
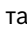
Таб. 11 Тиск газу пальника для максимальної теплової потужності

1) Заводські параметри регулювання

- ▶ Запам'ятати параметри регулювання (розділ 7.2).

Перевірка параметрів регулювання





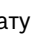
Реальні показники тиску можуть відрізнятися від встановлених у допустимих межах $\pm 0,5$ мбар.

- ▶ Встановити регулятор температури  у крайнє ліве положення.
На дисплеї почне блимати символ  та відображається символ . Обладнання переключається у режим регулювання мінімальної теплової потужності.
- ▶ Перевірити тиск газу пальника і, при необхідності, відрегулювати.
- ▶ Встановити регулятор температури  у крайнє праве положення.
На дисплеї почне блимати символ  та відображається символ .
- ▶ Перевірити тиск газу пальника і, при необхідності, відрегулювати.
- ▶ Вимкнути обладнання для виходу з сервісного режиму.
- ▶ Закрити газовий запірний вентиль, від'єднати U-подібний дифманометр і закрутити гвинт вимірювального штуцера (7a).

7.4.2 Об'ємний метод

- ▶ Вимкнути обладнання електровимикачем.
- ▶ Зняти електронний блок (див. Мал. 25).
- ▶ Відкрити газовий запірний вентиль.
- ▶ Перевести апарат у сервісний режим (розділ 7.2).

Регулювання мінімальної теплової потужності

- ▶ Встановити регулятор температури  у крайнє ліве положення.
На дисплеї почне блимати символ  та відображається символ .
- ▶ Встановити регулятор температури  у крайнє праве положення.
- ▶ Повільно повертати регулятор температури  вліво, доки швидкість споживання газу для мінімальної теплової потужності не буде дорівнювати відповідному показнику у таблиці 12.

**ОБЕРЕЖНО:**

Якщо під час регулювання потужності потрібне значення було перевищено, слід повернути регулювальний гвинт у вихідне положення і повторно здійснити регулювання.

Швидкість споживання газу			
Теплова потужність (кВт)	Природний газ (л/хв)	Бутан (кг/год)	Пропан (кг/год)
10	20,3	0,9	0,9

Таб. 12 Швидкість споживання газу для мінімальної теплової потужності

- ▶ Запам'ятати параметри регулювання (розділ 7.2).

Регулювання максимальної теплової потужності

- ▶ Повернути регулятор температури у крайнє праве положення. На дисплеї почне блимати символ та відображається символ .
- ▶ Встановити регулятор температури у крайнє ліве положення.
- ▶ Повільно повертати регулятор температури вправо, доки швидкість споживання газу для максимальної теплової потужності не буде дорівнювати відповідному показнику у таблиці 13.

ОБЕРЕЖНО: Якщо під час регулювання потужності потрібне значення було перевищене, слід повернути регулювальний гвинт у вихідне положення і повторно здійснити регулювання.

Швидкість споживання газу			
Теплова потужність (кВт)	Природний газ (л/хв)	Бутан (кг/год)	Пропан (кг/год)
12	24,1	1,1	1,1
14	27,8	1,2	1,2
16	31,5	1,4	1,4
18	35,3	1,6	1,6
20	39,0	1,7	1,7
22	42,7	1,9	1,9
24 ¹⁾	46,5	2,1	2,1

Таб. 13 Швидкість споживання газу для максимальної теплової потужності

1) Заводські параметри регулювання

- ▶ Запам'ятати параметри регулювання (розділ 7.2).

Перевірка параметрів регулювання



Реальні показники можуть відрізнятись від встановлених у допустимих межах ±5%.

- ▶ Встановити регулятор температури у крайнє ліве положення. На дисплеї почне блимати символ та відображається символ . Апарат переключиться у режим мінімальної теплової потужності.
- ▶ Перевірити швидкість споживання газу і, при необхідності, відрегулювати.
- ▶ Повернути регулятор температури у крайнє праве положення. На дисплеї почне блимати символ та відображається символ . Апарат переключиться у режим регулювання максимальної теплової потужності.
- ▶ Перевірити швидкість споживання газу і, при необхідності, відрегулювати.
- ▶ Вимкнути обладнання для виходу з сервісного режиму.
- ▶ Перевірити щільність газових з'єднань.
- ▶ Закрити газовий запірний вентиль.

7.5 Переобладнання на інший тип газу

Якщо тип газу, вказаний на таблиці характеристик обладнання, відрізняється від підведеного до котла газу, необхідно зробити переобладнання на інший тип газу.

- ▶ Закрити газовий запірний вентиль.
- ▶ Вимкнути котел електровимикачем.
- ▶ Зняти кожух.
- ▶ Зняти захисну кришку, відігнувши чотири затискачі, що її утримують.

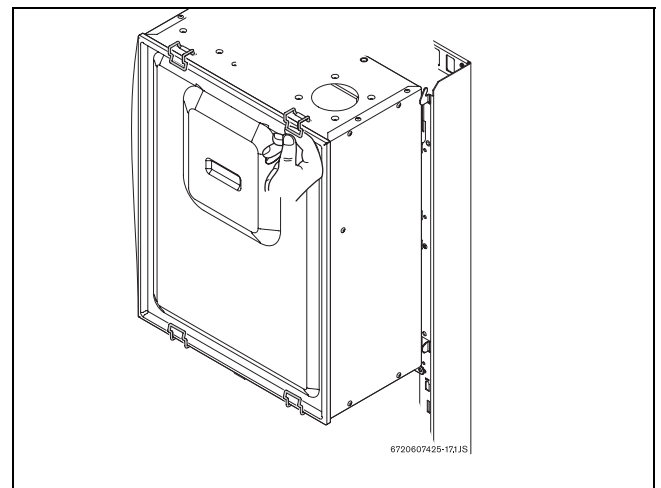


Рис. 27 Захисна кришка

- ▶ Зняти пальник.

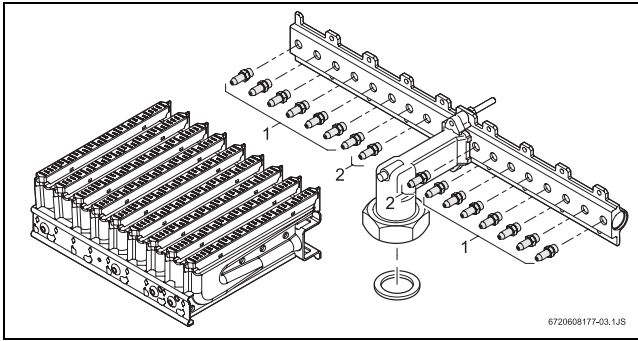


Рис. 28

- ▶ Зняти обидва блоки пальників і замінити форсунки.

Тип газу	Код форсунки	
	1	2
Природний газ	125	120
Скrapлений газ	74	

Таб. 14

- ▶ Знов зібрати пальник.
- ▶ Перевірити щільність з'єднань.
- ▶ Відрегулювати параметри газу (див. розділи 7.3 - 7.4).
- ▶ На таблиці характеристик обладнання зробіть відмітку про переобладнання на інший тип газу.

**ПОПЕРЕДЖЕННЯ:**

Збираючи котел необхідно впевнитись, що між захисною кришкою та камерою горіння ізоляційний матеріал знаходиться у правильному положенні

8 Технічне обслуговування



НЕБЕЗПЕКА:

Електричний струм

- ▶ Перед виконанням технічних робіт котел повинен бути обов'язково відключеним від електромережі за допомогою запобіжника-вимикача.

- ▶ Технічне обслуговування має проводитись виключно фахівцем сервісного центру Bosch.
- ▶ Дозволяється використовувати тільки оригінальні запчастини Bosch.
- ▶ Замовляйте запчастини відповідно до існуючого переліку запчастин, що існує для цієї моделі котла.
- ▶ Необхідно замінювати прокладки та ущільнювачі кожного разу, коли відкручуються з'єднання.
- ▶ Дозволяється використовувати тільки наступні герметизуючі мастила:
 - Гідралічні частини: Унисилікон L 641 (8 709 918 413)
 - Газова арматура: HFt 1 v 5 (8 709 918 010).

Доступ до вузлів

- ▶ Зняти крипильний прилад для додаткового обладнання.
- ▶ Відкрити фіксуючі гвинти електронного блоку (див. стор. 15).
- ▶ Встановити електронний блок у положення для технічного обслуговування.

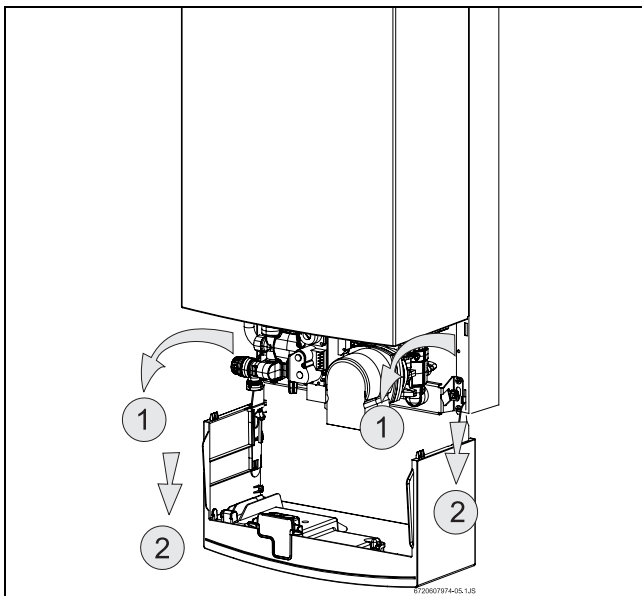


Рис. 29 Блок у положенні технічного обслуговування, що забезпечує доступ до вузлів водяної арматури та електронної системи



ОБЕРЕЖНО:

Встановлюючи електронний блок у сервісне положення потрібно бути обережним, аби не пошкодити трубку манометра.

8.1 Періодичне технічне обслуговування

Функціональний контроль

- ▶ Перевірити, що всі функціональні вузли знаходяться в робочому стані.

Теплообмінник

- ▶ Переконайтесь, що камера згоряння знаходиться у чистому стані.
- ▶ Якщо зібрався бруд:
 - демонтувати теплообмінник і обмежувач.
 - почистити теплообмінник струменем води під тиском.
- ▶ Якщо бруд залишається, замочити забруднені частини у теплому миючому розчині і ретельно помити.
- ▶ При необхідності, видалити накип з середини теплообмінника та труб.
- ▶ Здійснити монтаж теплообмінника, використовуючи нові прокладки.
- ▶ Належним чином закріпити обмежувач.

Пальник

- ▶ Раз у рік необхідно перевіряти пальник і, при необхідності, почистити.
- ▶ Якщо він сильно забруднений: демонтувати пальник, замочити у теплому миючому розчині і ретельно помити.

Розширювальний бак (кожні три роки)

- ▶ Зняти тиск.
- ▶ Перевірити розширювальний бак і, при необхідності, за допомогою повітряного насоса закачати повітря, щоб тиск дорівнював 0,75 бар.
- ▶ Відрегулювати тиск у розширювальному баку відповідно до статичного напору у системі опалення.

8.2 Видалення води з системи опалення

Контур гарячого водопостачання

- ▶ Закрити сервісний вентиль подачі холодної води.

- ▶ Відкрити всі крани гарячої води.

Система опалення

- ▶ Видалити воду з радіаторів.
- ▶ Відкрутити зливну пробку (Мал. 30, ел. В).

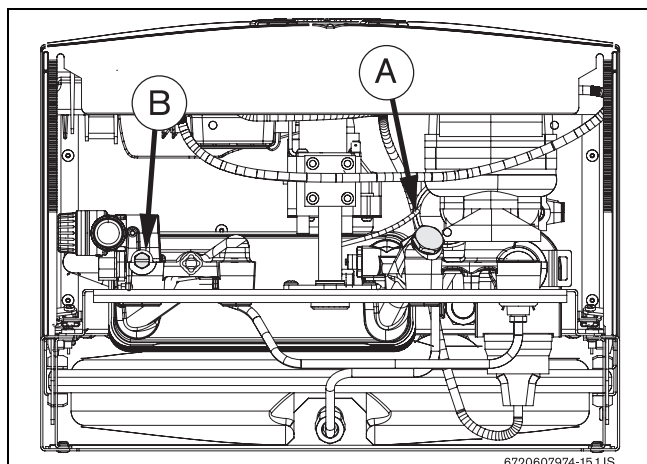


Рис. 30

8.3 Запуск котла після проведення робіт технічного обслуговування



- ▶ Підкрутити всі з'єднання.
- ▶ Прочитати розділ 6 “Введення в експлуатацію” та розділ 7 “Регулювання газової арматури”.
- ▶ Перевірити параметри регулювання (тиск газу пальника).
- ▶ Перевірити повітрязабірну та газовивідну трубу (з встановленим кожухом).
- ▶ Перевірити щільність газових з'єднань.

8.4 Діагностичний режим


У діагностичному режимі спеціаліст сервісного центру має можливість побачити значення 21 параметра котла.

Значення деяких параметрів можливо змінювати, інших – тільки відображати, а три останніх параметри відображають результати діагностики певних вузлів.

Перехід у діагностичний режим

- ▶ Увімкніть обладнання.
- ▶ Натиснути та утримувати натиснутою кнопку перезапуску .
- ▶ Поверніть регулятор  спочатку у мінімальне, а потім у максимальне положення.
Тепер апарат знаходиться у діагностичному режимі.

Вибір параметра

- ▶ Повертайте терморегулятор системи опалювання .

Крайнє ліве положення відповідає параметру з номером “01”.

Крайнє праве положення відповідає параметру з номером “21”.


Код	Параметр	Тип
01	Економічний режим/ швидкий нагрів води	Змінний
02	Режим “Solar”	Змінний
03	Останні 8 несправностей	Стан
04	Температура датчика первинного контуру (опалення)	Стан
05	Встановлена температура первинного контуру (опалення)	Стан
06	Температура датчика вторинного контуру (ГВП)	Стан
07	Встановлена температура вторинного контуру (ГВП)	Стан
08	Не використовується	-----
09	Диференційне реле тиску	Стан
10	Обмежувач температури	Стан
11	Датчик розходу води	Стан
12	Газовий клапан безпеки	Стан
13	Газовий модуляційний клапан	Стан
14	Термостат	Стан
15	Вентилятор	Стан
16	Іонізація	Стан
17	Циркуляційний насос	Стан
18	Трьохходовий клапан	Стан
19	Діагностика насоса	Діагност.
20	Діагностика трьохходового клапана	Діагност.
21	Діагностика цифрового табло	Діагност.

Таб. 15




Після вибору номера параметра, на екрані дисплея поперемінно відображується номер параметра та його значення.


Зміна значення параметра

- ▶ Поверніть терморегулятор .

Запам'ятання нового значення

- ▶ Натиснути та протягом 2 секунд утримуйте натиснутою кнопку перезавантаження  для того, щоб запам'ятати нове значення. На дисплеї з'явиться символ \Rightarrow .

8.4.1 Економний режим/швидкий нагрів води

- ▶ Поверніть терморегулятор , доки на дисплеї не з'являться цифри "01".


Котел можливо перевести у режим швидкого підігріву гарячої води.

На екрані можуть відобразитись наступні значення:

- "00" - ECO
- "01" - швидкий нагрів
- "02" - зарезервовано
- "03" - зарезервовано

Після переведення системи у режим швидкого підігріву, якщо здійснюється відбір гарячої води протягом інтервалу у 2 – 5 секунд, котел нагріватиме внутрішній контур для прискореного нагріву води.

8.4.2 Режим "Solar"


- ▶ Поверніть терморегулятор , доки на дисплеї не з'являться цифри "02".

Якщо котел підключено до системи, що використовує сонячну енергію, цьому параметру необхідно присвоїти значення "So".


На екрані можуть відобразитись наступні значення:

- "No" – режим Solar відключено
- "S0" – режим Solar включено


8.4.3 Останні 8 несправностей, що було виявлено

- ▶ Поверніть терморегулятор , доки на дисплеї не з'являться цифри "03".

Можливо побачити останні 8 несправностей, що було визначено котлом.


Якщо обертати терморегулятор , можливо побачити всі вісім несправностей, починаючи з останньої (ліве положення) і до першої (праве положення).

8.4.4 Температура датчика первинного контуру (опалення)

- ▶ Поверніть терморегулятор , доки на дисплеї не з'являться цифри "04".


На екрані відображається температура датчика контуру опалення.

8.4.5 Встановлена температура первинного контуру (опалення)

- ▶ Поверніть терморегулятор , доки на дисплеї не з'являться цифри "05".


На екрані відображається температура, встановлена для системи опалення.

8.4.6 Температура датчика вторинного контуру (ГВП)

- ▶ Поверніть терморегулятор , доки на дисплеї не з'являться цифри "06".


На екрані відображається температура датчика гарячої води.

8.4.7 Встановлена температура вторинного контуру (ГВП)

- ▶ Поверніть терморегулятор , доки на дисплеї не з'являться цифри "07".

На екрані відображається температура, встановлена для гарячої води.


8.4.8 Диференційне реле тиску

- ▶ Поверніть терморегулятор , доки на дисплеї не з'являться цифри "09".

На екрані відображається стан диференційного реле тиску:

- "00" – реле розімкнене, тобто вентилятор вимкнено/продукти горіння не видаляються
- "01" – реле у замкненому стані, тобто вентилятор увімкнено/продукти горіння видаляються


8.4.9 Обмежувач температури

- ▶ Поверніть терморегулятор , доки на дисплеї не з'являться цифри "10".

На екрані відображається стан обмежувача температури:

- "10" – температура у межах норми
- "E9" – температура поза межами норми (розділ 9)


8.4.10 Датчик розходу води

- ▶ Поверніть терморегулятор , доки на дисплеї не з'являться цифри "11".

На екрані відображається стан датчика розходу води:

- "00" – відбір води не здійснюється
- "01" – відбір води здійснюється


8.4.11 Газовий клапан безпеки

- ▶ Поверніть терморегулятор , доки на дисплеї не з'являться цифри "12".

На екрані відображається стан газового клапана безпеки:

- “00” – клапан закритий
- “01” – клапан відкритий


8.4.12 Газовий модуляційний клапан

- ▶ Поверніть терморегулятор , доки на дисплеї не з'являться цифри “13”.

На екрані відображається стан газового модуляційного клапана безпеки:

- “00” – модуляційний клапан закритий
- “від 01 до 70” – мінімальне/максимальне положення модуляційного клапана


8.4.13 Термостат

- ▶ Поверніть терморегулятор , доки на дисплеї не з'являться цифри “14”.

На екрані відображається стан термостата:

- “00” – термостат відкритий
- “01” – термостат закритий


8.4.14 Вентилятор

- ▶ Поверніть терморегулятор , доки на дисплеї не з'являться цифри “15”.

На екрані відображається стан вентилятора:

- “00” – вентилятор вимкнено
- “01” – вентилятор увімкнено


8.4.15 Іонізація

- ▶ Поверніть терморегулятор , доки на дисплеї не з'являться цифри “16”.

На екрані відображається стан датчика іонізації:

- “00” – полум'я не виявлене
- “01” – полум'я виявлене


8.4.16 Циркуляційний насос

- ▶ Поверніть терморегулятор , доки на дисплеї не з'являться цифри “17”.

На екрані відображається стан насоса:

- “00” – насос вимкнено
- “01” – насос увімкнено


8.4.17 Трьохходовий клапан


- ▶ Поверніть терморегулятор , доки на дисплеї не з'являться цифри “18”.



На екрані відображається стан трьохходового клапана:



- “01” – циркуляція по внутрішньому контуру
- “02” – циркуляція по зовнішньому контуру

8.4.18 Діагностика насоса


- ▶ Поверніть терморегулятор , доки на дисплеї не з'являться цифри “19”.


Залежно від положення терморегулятора , апарат здійснює діагностику циркуляційного насоса, відображаючи наступні значення:



- “00” – терморегулятор  у крайньому лівому положенні
- “01” – терморегулятор  у крайньому правому положенні

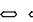

Якщо працює пальник, діагностику провести неможливо, та на дисплеї відображаються символи  .

8.4.19 Діагностика трьохходового клапана


- ▶ Поверніть терморегулятор , доки на дисплеї не з'являться цифри “20”.

Залежно від положення терморегулятора , апарат здійснює діагностику трьохходового клапана, відображаючи наступні значення:

- “01” – терморегулятор  у крайньому лівому положенні, клапан забезпечує циркуляцію по внутрішньому контуру.
- “02” – терморегулятор  у крайньому правому положенні, клапан забезпечує циркуляцію по зовнішньому контуру

Якщо працює пальник, діагностику провести неможливо, та на дисплеї відображаються символи  .

8.4.20 Діагностика цифрового табло

- ▶ Поверніть терморегулятор , доки на дисплеї не з'являться цифри “21”.

На екрані дисплея засвітлюються всі сегменти, що відображають символи.

Вихід із діагностичного режиму

- ▶ Відключити та знов підключити апарат.



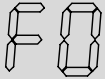
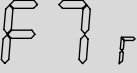
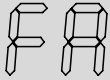
Якщо котел не відключати від електромережі, він повернеться до нормального функціонування через 5 хвилин.

9 Несправності

Інсталяція, технічне обслуговування та ремонт повинні виконуватись лише авторизованим персоналом. У наступній таблиці наведені можливі несправності та методи їх усунення (методи, позначені * повинні виконуватись виключно авторизованим персоналом).


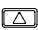
Код, що відображується	Можлива причина	Усунення
AA	Висока температура у первинному контурі (опалення). Недостатній потік води для поточної теплотужності.	Насос вимкнений Перевірити датчик температури у первинному контурі (опалення) - NTC* Перевірити пластинчатий теплообмінник та теплообмінник камери горіння на наявність накипу.
A3	Пошкоджені контакти з вентилятором чи реле диференційного тиску.	Перевірити контакти.
A7	Не працює датчик температури санітарної води.	Перевірити датчик NTC та контакти.*
[1]	Диференційне реле тиску розімкнене при працюючому пальнику.	Перевірити контакти диференційного реле тиску. *
[4]	Диференційне реле тиску не розімкнене при непрацюючому пальнику.	Перевірити контакти диференційного реле тиску. *
[6]	Диференційне реле тиску залишається розімкненим.	Перевірити контакти диференційного реле тиску. *
E0	Низька напруга електроживлення ¹⁾	Перевірити наявність та частоту струму.*
E2	Пошкоджений датчик NTC температури контуру опалення.	Перевірити датчик контуру опалення та контакти.*
E9]	Перегрів, спрацював обмежувач температури.	Відчинити сервісні вентиля на кріпильній планці. Видалити повітря з апарата.* Видалити повітря з циркуляційного насоса, відкрутивши передній гвинт. Перевірити стан обмежувача температури.*
EA]	Іонізація відсутня.	Перевірити, що газовий вентиль відкритий. Перевірити тиск подачі газу, контакти, запальний електрод та його провід, датчик іонізації та його провід.

Таб. 16

Код, що відображується	Можлива причина	Усунення
	Внутрішня помилка в електронному блоці.	Перевірити контакти та проводи. Замінити електронний блок.*
	Невірний сигнал від датчика іонізації.	Перевірити датчик іонізації та його провід на наявність пошкоджень. Перевірити наявність вологи в електронному блоці.*
	Несправність газової арматури.	Перевірити підключення проводів від газової арматури.*

Таб. 16

1) Апарат повернеться до нормального функціонування, якщо напруга перевищить мінімальну допустиме значення для напруги.

Увага: У всіх випадках, коли на екрані світиться символ  разом із кодом помилки, потрібно натиснути кнопку перезавантаження  після усунення несправності.

УВАГА !

Гарантійні умови на опалювальне та водогрійне обладнання Bosch дивіться в гарантійних талонах, що прикладаються до техніки, придбаної через представників, уповноважених компанією “Роберт Бош Лтд”. При відсутності талона чи відповідних відміток у талоні компанія “Роберт Бош Лтд” ніяких гарантійних чи будь-яких інших зобов’язань не несе.

АВТОРИЗОВАНИЙ СЕРВІСНИЙ ЦЕНТР

BOSCH GRUPPE

ТЕЛ.: WEB: www.bosch.ua

АДРЕСА: E-MAIL: info@bosch.ua



Роберт Бош Лтд.
Відділ термотехніки
вул. Крайня, 1
02660 Київ, Україна

www.bosch.ua