

6 720 643 888-00 10

Газовый настенный отопительный котел

Gaz 4000 W

ZWA 24-2 AD 23 | ZSA 24-2 AD 23 | ZWA 24-2 KD 23 | ZSA 24-2 KD 23



BOSCH

Инструкция по эксплуатации для пользователей

Содержание

| | | |
|----------|---|-----------|
| 1 | Пояснения символов и указания по технике безопасности | 4 |
| 1.1 | Пояснения условных обозначений | 4 |
| 1.2 | Указания по технике безопасности | 6 |
| 2 | Расположение органов управления | 8 |
| 2.1 | Данные на дисплее | 10 |
| 3 | Ввод в эксплуатацию | 11 |
| 4 | Эксплуатация | 15 |
| 4.1 | Включение / выключение котла | 15 |
| 4.2 | Включение отопления | 16 |
| 4.3 | Система регулирования отопления | 18 |
| 4.4 | Настройка температуры горячей воды | 18 |
| 4.4.1 | Температура горячей воды | 18 |
| 4.4.2 | Расход/температура горячей воды (только ZWA) | 20 |
| 4.5 | Летний режим (без функции отопления, только функция нагрева воды) | 21 |
| 4.6 | Защита от замерзания | 22 |
| 4.7 | Сбои | 25 |
| 4.8 | Защита насоса от заклинивания | 26 |
| 4.9 | Проверить контроль тяги (только Z.A...KD) | 26 |
| 5 | Указания по экономии энергии | 27 |

| | | |
|----------|---|-----------|
| 6 | Общие сведения | 30 |
| <hr/> | | |
| 7 | Краткая инструкция по эксплуатации | 31 |

1 Пояснения символов и указания по технике безопасности

1.1 Пояснения условных обозначений

Предупреждения



Предупреждения обозначены в тексте восклицательным знаком в треугольнике на сером фоне.



При опасности удара электрическим током вместо восклицательного знака в треугольнике стоит молния.

Выделенные слова в начале предупреждения обозначают вид и степень тяжести последствий, наступающих в случае непринятия мер безопасности.

- **УВЕДОМЛЕНИЕ** означает, что возможно повреждение оборудования.
- **ВНИМАНИЕ** означает, что возможны травмы легкой и средней степени тяжести.
- **ОСТОРОЖНО** означает, что возможны тяжелые травмы.
- **ОПАСНО** означает, что возможны травмы с угрозой для жизни.

Важная информация



Важная информация без каких-либо опасностей для человека и оборудования обозначается приведенным здесь знаком. Она выделяется горизонтальными линиями над текстом и под ним.

Другие знаки

| Знак | Значение |
|------|--|
| ▶ | Действие |
| → | Ссылка на другое место в инструкции или на другую документацию |
| • | Перечисление/список |
| – | Перечисление/список (2-ой уровень) |

Таб. 1

1.2 Указания по технике безопасности

При появлении запаха газа

- ▶ Закрывать газовый кран (→ страница 8).
- ▶ Открыть окна.
- ▶ Не пользоваться электровыключателями.
- ▶ Погасить открытое пламя.
- ▶ **Находясь вне помещения**, позвонить в аварийно-газовую службу и в уполномоченную специализированную фирму.

При появлении запаха дымовых газов

- ▶ Отключить котел (→ страница 16).
- ▶ Открыть окна и двери.
- ▶ Уведомить уполномоченную специализированную фирму.

Установка, переустановка

- ▶ Котел устанавливать и переустанавливать только силами допущенного уполномоченного предприятия.
- ▶ Не допускается изменять детали отвода дымовых газов в котле.
- ▶ При **эксплуатации с использованием воздуха помещения**: не закрывать и не уменьшать сечение отверстий для приточно-вытяжной вентиляции в дверях, окнах и стенах. При монтаже герметичных окон обеспечить приток воздуха для горения газа.

Проверка/техобслуживание

- ▶ **Рекомендация для заказчика:** Заключить договор на проверку и техническое обслуживание с уполномоченной специализированной фирмой и обеспечить проверку и техобслуживание котла один раз в год.
- ▶ Пользователь несет ответственность за безопасность и экологичность установки.
- ▶ Применяйте только оригинальные запасные части!

Взрывчатые и легковоспламеняющиеся материалы

- ▶ Не использовать и не хранить вблизи от котла легковоспламеняющиеся материалы (бумагу, растворители, красители и т.п.).

Воздух для горения газа / воздух помещения

- ▶ Не допускать загрязнения воздуха для горения газа / воздуха помещения агрессивными веществами (например, галогенуглеводородами, соединениями хлора или фтора). Это позволяет предотвратить коррозию.

Повреждения из-за ошибок в управлении

Ошибки в управлении могут привести к травмам персонала и/или к повреждению оборудования:

- ▶ Не позволяйте детям играть с котлом или пользоваться им без присмотра взрослых.
- ▶ Обеспечьте доступ к котлу только тех лиц, которые умеют правильно им пользоваться.

2 Расположение органов управления

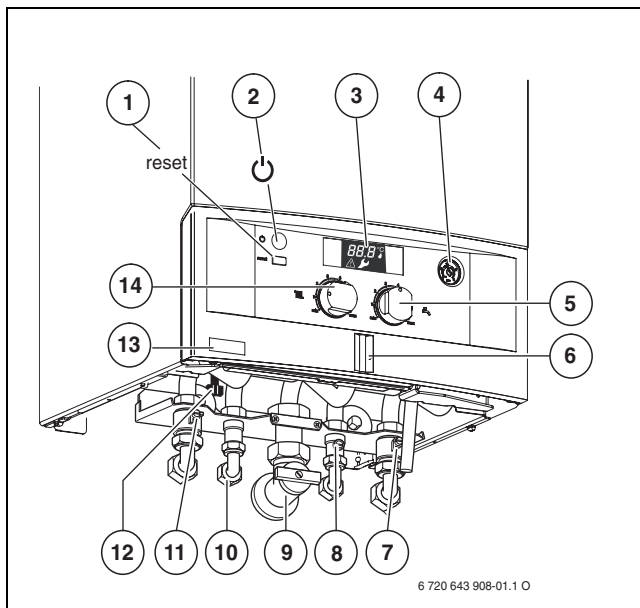


Рис 1

- 1** Кнопка «Сброс»
- 2** Кнопка включения/выключения
- 3** ЖК дисплей
- 4** Манометр
- 5** Регулятор температуры горячей воды
- 6** Индикатор работы
- 7** Сервисный кран обратной линии системы отопления
- 8** Кран холодной воды (ZWA)
- 9** Газовый кран (закрыт)
- 10** Горячая вода
- 11** Сервисный кран подающей линии системы отопления
- 12** Кран подпитки (ZWA)
- 13** Наклейка с типом котла
- 14** Регулятор температуры подающей линии системы отопления

2.1 Данные на дисплее

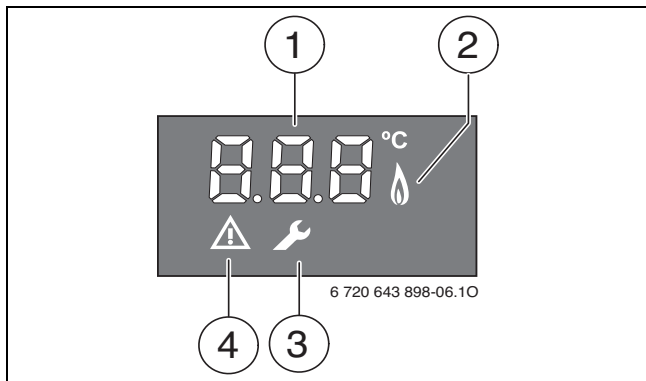


Рис 2 Показания на дисплее

- 1** Индикация температуры (в °C)
- 2** Работа горелки
- 3** Сервисный режим
- 4** Индикация неисправности

3 Ввод в эксплуатацию

Открытие крана подачи газа

- ▶ Нажать на рукоятку и повернуть ее право до упора (рукоятка в направлении потока = кран открыт).

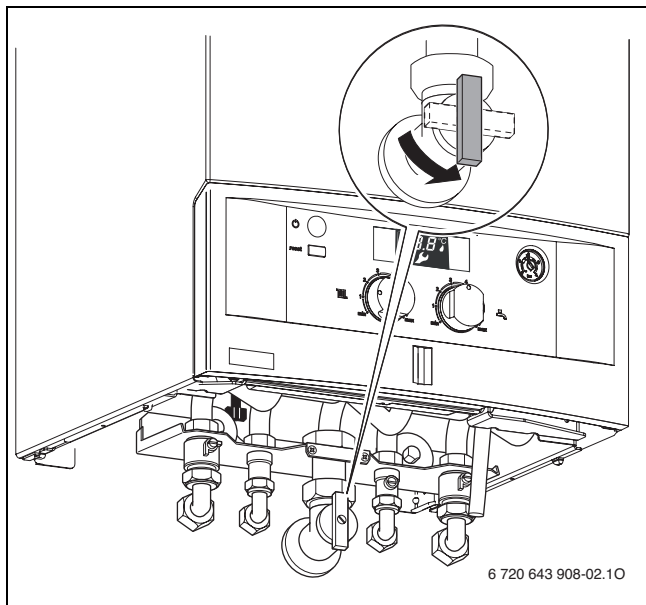


Рис 3

Открытие кранов

- ▶ Повернуть квадратную головку винта ключом до тех пор, пока засечка не укажет направление потока.
Засечка перпендикулярно направлению потока = кран закрыт.

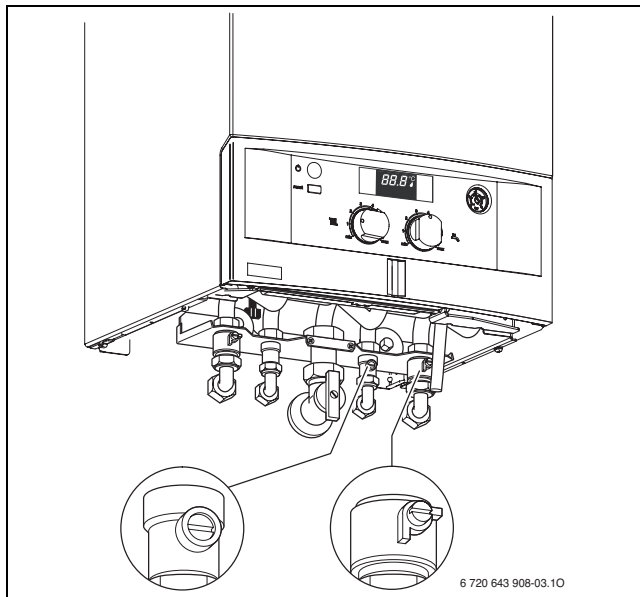


Рис 4

Контроль давления воды в сети отопления



На котлах без крана подпитки: Перед тем как доливать воду, наполнить шланг водой. Этим предотвращается попадание воздуха в воду системы отопления.

Котлы со встроенным краном подпитки: кран подпитки находится снизу котла между подключением подающей линии системы отопления и подключением контура ГВС (рис. 1, поз. 12).

- ▶ Стрелка индикатора на манометре должна показывать 1 - 2 бара.
- ▶ Если стрелка указателя стоит ниже 1 бар (при холодной системе): долить воду, пока стрелка индикатора снова не покажет 1-2 бар.



ВНИМАНИЕ: Котел может быть поврежден.

- ▶ Добавлять воду допускается только тогда, когда котел находится в холодном состоянии.

Если требуется более высокое рабочее давление, то узнайте значение у специалиста отопительной фирмы.

- **Макс. давление** при максимальной температуре воды в системе отопления не должно превышать 3 бар (открывается предохранительный клапан).

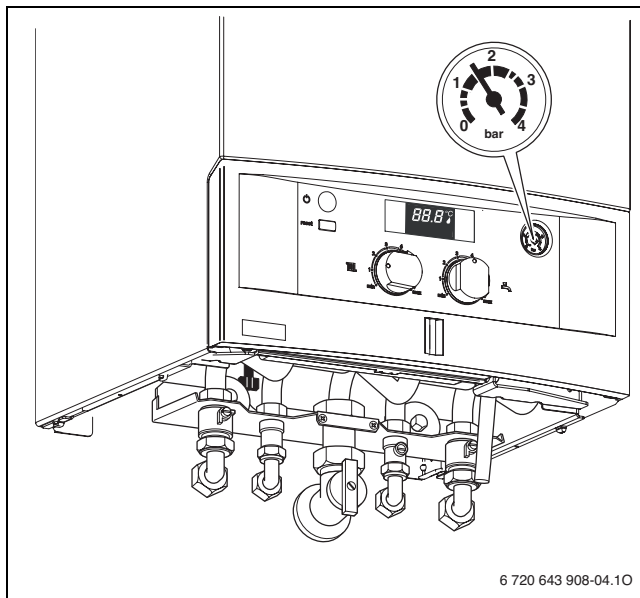


Рис 5

4 Эксплуатация

4.1 Включение / выключение котла

Включение

- ▶ Включить котел при помощи кнопки включения/выключения.

Горит индикатор работы. Индикация температуры показывает температуру в подающей линии системы отопления.

Контрольная лампочка работы горелки горит только при работающей горелке. При запросе на тепло, вскоре после включения происходит розжиг горелки.

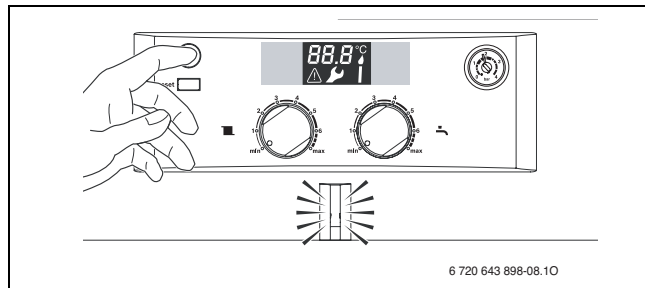


Рис 6

Выключение

- ▶ Выключить котел при помощи кнопки включения/выключения.
Индикатор работы гаснет.
- ▶ При выключении котла на длительное время: Обеспечить защиту от замерзания (→ глава 4.6).

4.2 Включение отопления

Температура подачи может регулироваться в диапазоне от 45 °С до 82 °С.



Для систем отопления «теплый пол» соблюдать максимальные допустимые температуры подающей линии.

- ▶ Подобрать максимальную температуру подачи воды с помощью регулятора температуры подачи **III** в отопительной системе:
 - Обогрев пола, например, положение **2** (около 50 °С)
 - Низкотемпературный режим обогрева: положение **5** (около 73 °С)
 - Отопление при температуре подачи до 82 °С: положение **max**

Индикация температуры показывает фактическую температуру в подающей линии системы отопления.

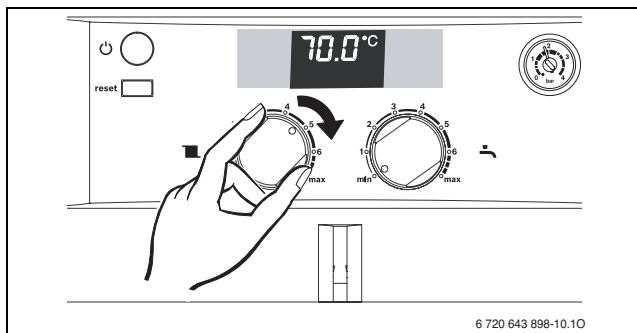


Рис 7

При работающей горелке горит контрольная лампочка.

| Положение | Температура подающей линии |
|-----------|----------------------------|
| 1 | около 45 °С |
| 2 | около 50 °С |
| 3 | около 58 °С |
| 4 | около 65 °С |
| 5 | около 73 °С |
| 6 | около 80 °С |
| максимум | около 82 °С |

Таб. 2


4.3 Система регулирования отопления



Выполняйте требования, приведенные в инструкции по эксплуатации примененного регулятора температуры отопления.

4.4 Настройка температуры горячей воды

4.4.1 Температура горячей воды

- ▶ Установить температуру горячей воды с помощью регулятора температуры горячей воды . Температура горячей воды показана на температурной индикации.

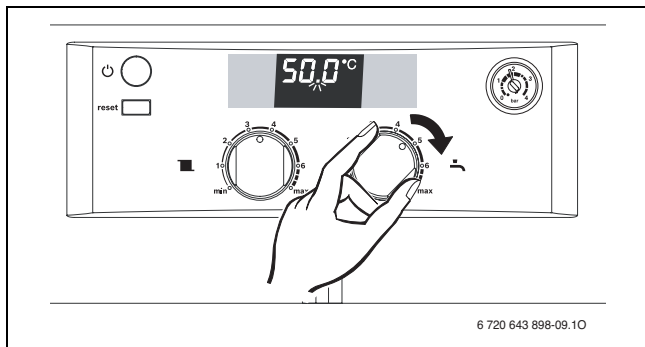


Рис 8

Во время приготовления горячей воды мигает десятичная точка на индикации температуры.

При работающей горелке горит контрольная лампочка.

| Регулятор температуры горячей воды  | Температура горячей воды |
|--|--------------------------|
| 1 - min | около 40 °С |
| 2 | около 45 °С |
| 3 | около 49 °С |
| 4 | около 52 °С |
| 5 | около 56 °С |
| 6 - max | около 60 °С |

Таб. 3

4.4.2 Расход/температура горячей воды (только ZWA)

Температура горячей воды может быть отрегулирована в диапазоне от 40 °С до 60 °С. При большом объёме горячей воды её температура падает в соответствии с рисунком.

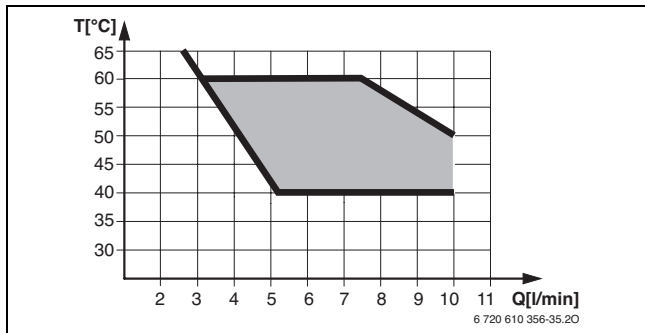



Рис 9 Диаграмма при температуре холодной воды на входе +15 °С

4.5 Летний режим (без функции отопления, только функция нагрева воды)

- ▶ Оставить котел включенным.
- ▶ Регулятор температуры подающей линии  повернуть в крайнее левое положение. Отопительный насос и, тем самым, отопление выключается. Система снабжения горячей водой и электропитание для регулятора отопления и таймера остаются включены.

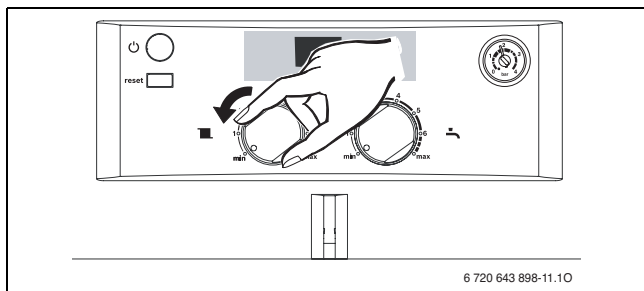


Рис 10

В летнем режиме индикация температуры показывает фактическую температуру подающей линии. Во время приготовления горячей воды фактическая температура горячей воды показана с мигающей десятичной точкой. При работающей горелке горит контрольная лампочка.



ОСТОРОЖНО: Опасность замерзания отопительной системы. Обеспечивается только защита котлов от замерзания.

4.6 Защита от замерзания

Защита системы от замерзания

- ▶ Оставить котел включенным с регулятором температуры подающей линии **III**, установленным минимум в положении 1.

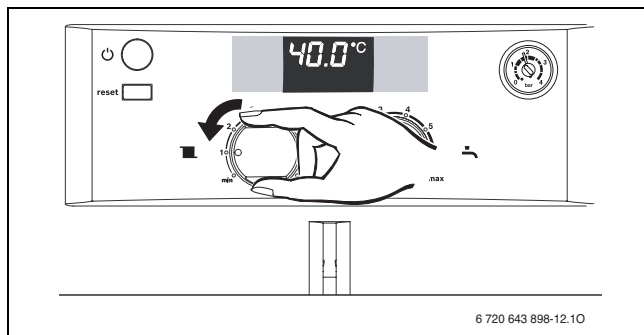


Рис 11

- ▶ При отключённом котле добавить антифриз в воду для отопления, см. руководство по монтажу и опорожнить контур горячей воды.

Дополнительные указания приведены в инструкции по эксплуатации регулятора отопления.

Защита котла от замерзания

- ▶ Оставить котел включенным.
- ▶ Записать положение, в котором находится регулятор температуры подающей линии **III**.
- ▶ Регулятор температуры подающей линии **III** повернуть в крайнее левое положение.
Отопительный насос и, тем самым, отопление выключается. Система снабжения горячей водой и электропитание для регулятора отопления и таймера остаются включены.

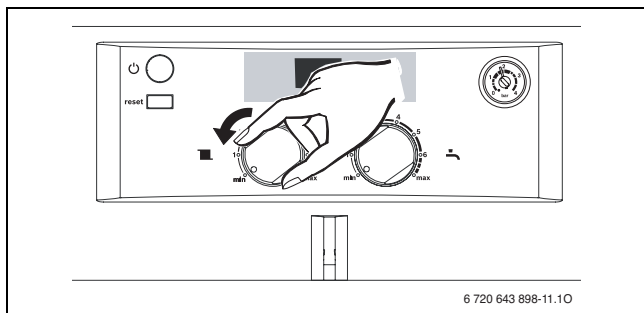



Рис 12



ОСТОРОЖНО: Опасность замерзания отопительной системы.

Дополнительные указания приведены в инструкции по эксплуатации регулятора отопления.

Защита бойлера от замерзания (ZSA)

- ▶ Регулятор температуры горячей воды повернуть влево до упора. 

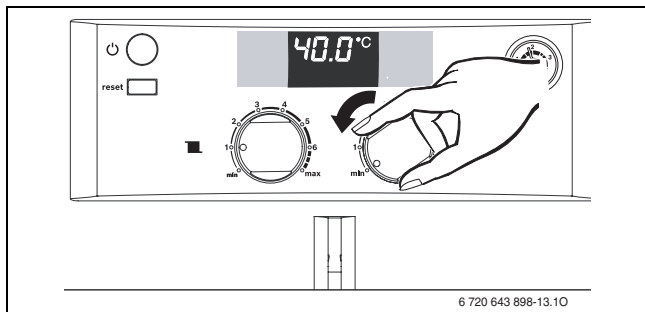




Рис 13


4.7 Сбои

Если во время работы возникает неисправность, то на экране мигает знак  и возможно , а также будет показан код неисправности (например, EA). Дополнительно мигает лампочка индикации работы.

Если  и  мигают:

- ▶ Выключите и включите котёл кнопкой вкл/выкл. Котёл снова работает, и на экране показана температура подающей линии. Котел снова начнет работать, и дисплей покажет температуру подающей линии.

Если мигает только  :

- ▶ Нажимайте кнопку reset до тех пор, когда знак  больше не будет показан на экране.

Если сбой не удастся устранить:

- ▶ Обратиться в уполномоченную специализированную фирму или в сервисную службу, сообщив при этом вид неполадки и данные котла (→ стр. 30).

4.8 Защита насоса от заклинивания



Эта функция предотвращает заклинивание отопительного насоса и трехходового клапана (ZSA) после длительного простоя.

После каждого отключения насоса происходит отсчет времени, чтобы через 24 часа ненадолго включить отопительный насос и трехходовой клапан (ZSA).

4.9 Проверить контроль тяги (только Z.A...KD)

Котел оснащен двумя устройствами контроля тяги.

При выходе дымовых газов из защитного коллектора контроль тяги отключает котел. На индикации температуры мигает **A4**.

При выходе дымовых газов из камеры сгорания контроль тяги отключает котел. На индикации температуры мигает **A6**.

Через 20 минут котел автоматически включается.

При частом отключении:

- ▶ Обратиться в уполномоченную специализированную фирму или в сервисную службу, сообщив при этом вид неполадки и данные котла (→ стр. 30).

5 Указания по экономии энергии

Экономичное отопление

Конструкция котла обеспечивает минимально возможные характеристики расхода газа и загрязнения окружающей среды при высоком уровне комфортности. Подача газа в горелку регулируется в соответствии с отопительной нагрузкой. При снижении отопительной нагрузки соответственно сокращается расход газа на горелку. Данный режим называется «плавное регулирование». За счет плавного регулирования обеспечиваются минимальные колебания температуры и равномерное распределение тепла в помещениях. В таком режиме котел потребляет значительно ниже газа, чем котел со ступенчатым регулированием, который периодически включается и выключается.

Проверка/техобслуживание

Чтобы сократить до минимума расход газа и загрязнение окружающей среды в течение длительного периода эксплуатации котла, мы рекомендуем заключить со специализированной фирмой договор на ежегодную проверку котла и техобслуживание.

Система регулирования отопления

Рекомендуется в системах отопления необходимо устанавливать регулятор, работающий в зависимости от комнатной или наружной температуры, а также термостатические вентили.

Более подробная информация приведена в инструкции по эксплуатации регулятора отопления.

Термостатные вентили

Термостатные вентили должны быть полностью открыты, чтобы могла быть достигнута желаемая температура в помещении. Только если после длительного периода не удастся достичь желаемой температуры, изменить кривую отопления или заданную температуру помещения на регуляторе.

Напольное отопление

Не устанавливать температуру подающей линии выше максимального значения, рекомендованного изготовителем.

Проветривание

Для проветривания не оставлять окна открытыми в наклонном положении. Иначе из помещения непрерывно будет уходить тепло без заметного улучшения качества воздуха в помещении. Лучше на непродолжительное время открывать окна полностью.

Во время проветривания закрывать термостатные вентили.

Горячая вода

Всегда выбирать по возможности наиболее низкую температуру горячей воды.

Более низкая настройка терморегулятора обеспечивает значительную экономию энергии. Кроме того, при высоких температурах горячей воды происходит усиленное образование накипи, что ухудшает работу котла (например, более длительное время разогрева или уменьшение количества воды).

6 Общие сведения

Очистить облицовку

Протереть облицовку сырой тряпкой. Не использовать абразивные или едкие чистящие средства.

Характеристики отопительного котла

При обращении в сервисную службу желательно сообщить точные данные котла. Эти данные приведены на заводской табличке или на наклейке с типом котла (→ стр. 8, поз. 14).

Gaz 4000 W (например, ZWA 24-2 AD)

.....

Дата изготовления (FD...)

.....

Дата ввода в эксплуатацию:

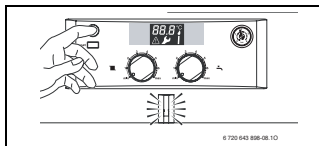
.....

Производитель котла:

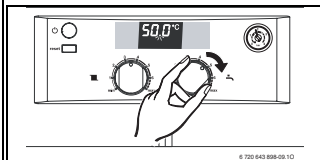
.....

7 Краткая инструкция по эксплуатации

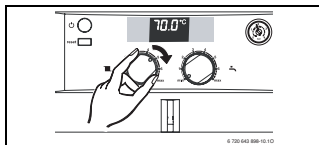
Включение



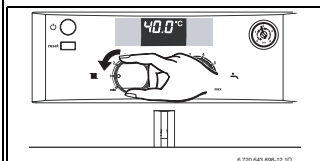
Температура горячей воды



Включение отопления



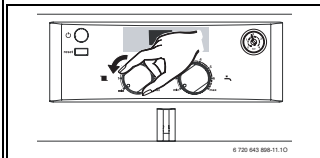
Защита системы от замерзания



Система регулирования отопления

Установить регулятор температуры помещения на нужное значение.

Защита прибора от замерзания



ООО «Роберт Бош»
Термотехника
ул. Ак. Королева, 13, стр.5
129515 Москва, Россия

www.bosch-tt.ru