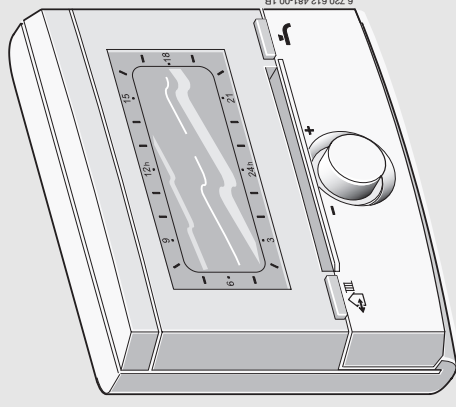


## Пошкодження через неправильне обслуговування!

Неправильне обслуговування може призвести до заподіяння шкоди особі чи матеріальних збитків:

- ▶ Завжди слідкуйте за тим, щоб діти не втручалися в роботу приладу та не гралися з ним.
- ▶ Слідкуйте за тим, щоб доступ до приладу мали лише особи, які обізнані у правильному обслуговуванні приладу.



Роберт Бош LTD.  
Відділ термотехніки  
вул. Крайня, 1  
02660 Київ, Україна

[www.bosch.ua](http://www.bosch.ua)

## Погодозалежний регулятор з сонячним регулюванням FW 200



**BOSCH**

6 720 641 152 (2009/09) UA



Для зберігання короткої інструкції з експлуатації покладіть її у нішу у опалювальному приладі.



067206411528

## Елементи керування

- 1 Регулятор вибору **IO** повернути у напрямку **+**: вибрати зверху меню/інформаційний текст або встановити більше значення  
Регулятор вибору **IO** повернути у напрямку **-**: вибрати знизу меню/інформаційний текст або встановити нижче значення  
Натиснути на регулятор вибору **OK**: відкрити меню або підтвердити настройку/значення  
перемкнути контур опалення
- 2 Перемикач режимів для системи опалення:  
**1** Автоматичний режим  
**2** Постійно Опалення  
**3** Постійно Економічний
- 3 Кнопка **⏏**:  
для того, щоб вимкнути наступний час для перемикачя та пов'язаний з ним режим роботи **☀** = Опалення, **☾** = Економічний, **☁** = Зах. від морозу для системи опалення на поточний час.

- 4 Кнопка **⏏**: Для того щоб одразу активувати підігрів гарячої води (активована функція не може бути вимкнена доки не пройде певний проміжок часу). Бойлер нагрівається до бажаної температури за 60 хвилин або у комбінованому опалювальному приладі комфортний режим активний через 30 хвилин.

- 5 Кнопка **menu**: меню відкрити/закрити
- 6 Кнопка **info**: показати значення
- 7 Кнопка **⏏**: значення скасувати/повернути
- 8 Кнопка **↩**: викликати попередній рівень меню

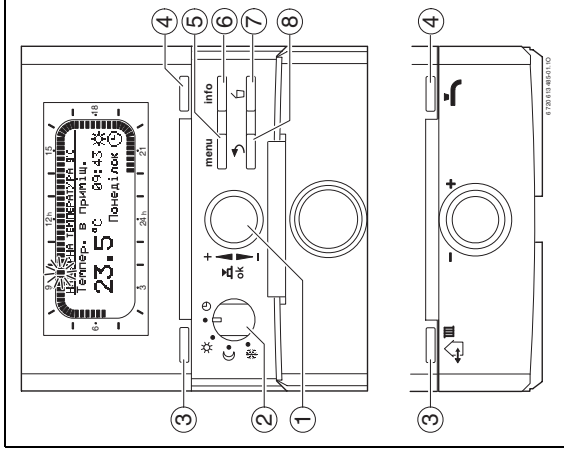


Рис. 1 Стандартні показники

## Символ

	Режим роботи Опалення для контуру опалення
	Режим роботи Економічний для контуру опалення
	Режим роботи Зах. від морозу для контуру опалення
	Автоматичний режим для контуру опалення
	Режим Відпустки
	Режим горіння на дисплеї для контуру опалення 1
	Режим горіння на дисплеї для контуру опалення 2
<b>+</b>	Меню/інфотекст нагору або значення вище
<b>-</b>	Меню/інфотекст вниз або значення нижче
<b>ok</b>	Відкрити меню, підтвердити настройку/значення або перемкнути контур опалення
	Викликати попередній рівень меню
	Значення скасувати/повернути
	Викликати наступний час перемикачя та пов'язаний з ним режим роботи <b>☀</b> = Опалення, <b>☾</b> = Економічний, <b>☁</b> = Зах. від морозу для системи опалення на поточний час.
	Одразу активувати підігрів гарячої води (активована функція не може бути вимкнена доки не пройде певний проміжок часу). Бойлер нагрівається до бажаної температури за 60 хвилин або у комбінованому опалювальному приладі активний через 30 хвилин.

## Символ

**23.5°C** Актуальна температура приміщення

(лише для настінного монтажу)

Ближачий сегмент:

актуальний час (від **09:30** до **09:45**)

Повні сегменти: проміжок часу для режиму роботи **☀** = Опалення на поточний день (1 сегмент = 15 хв.)

Порожні сегменти: проміжок часу для режиму роботи **☾** = Економічний на поточний день (1 сегмент = 15 хв.)

Без сегментів: проміжок часу для режиму роботи **☁** = Зах. від морозу на поточний день (1 сегмент = 15 хв.)