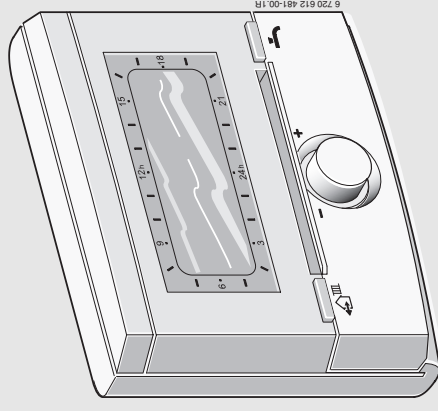


## Пошкодження через неправильне обслуговування!

Неправильне обслуговування може призвести до заподіяння шкоди особі чи матеріальних збитків:

- ▶ Завжди слідкуйте за тим, щоб діти не втручалися в роботу приладу та не гралися з ним.
- ▶ Слідкуйте за тим, щоб доступ до приладу мали лише особи, які обізнані у правильному обслуговуванні приладу.



## Погодозалежний регулятор з сонячним регулюванням FW 100

Роберт Бош ЛТД.  
Відділ термотехніки  
вул. Крайня, 1  
02660 Київ, Україна

[www.bosch.ua](http://www.bosch.ua)



**BOSCH**

6 720 641 145 (2009/09) UA



Для зберігання короткої інструкції з експлуатації покладіть її у нішу у опалювальному приладі.



067206411450

## Елементи керування

**1** Регулятор вибору **IO** повернути у напрямку **+**: вибрати зверху меню/інформаційний текст або встановити більше значення

Регулятор вибору **IO** повернути у напрямку **-**: вибрати знизу меню/інформаційний текст або встановити нижче значення

Натиснути на регулятор вибору **☉**: відкрити меню або підтвердити налаштування/значення

**2** Перемикач режимів для системи опалення:

**⌚** Автоматичний режим

**☀** Постійно Опалення

**☾** Постійно Економічний

**☀** Постійно Зах. від морозу

**3** Кнопка **↔**:

Для того, щоб викликати наступний час перемикання та пов'язаний з ним режим роботи **☀** = Опалення, **☾** = Економічний, **☀** = Зах. від морозу для системи опалення на поточний час.

**4** Кнопка **☑**: Для того щоб одразу активувати підігрів гарячої води (активована функція не може бути вимкнена доки не пройде певний проміжок часу). Бойлер нагрівається до бажаної температури за 60 хвилин або у комбінованому опалювальному приладі комфортний режим активований через 30 хвилин.

**5** Кнопка **☑**: меню відкрити/закрити

**6** Кнопка **inf**: показати значення

**7** Кнопка **☑**: значення скасувати/повернути

**8** Кнопка **☑**: викликати попередній рівень меню

## Символ



Режим роботи Опалення



Режим роботи Економічний



Режим роботи Зах. від морозу



Автоматичний режим



Режим відпустки



Режим горіння на дисплеї



Меню/Інфотекст нагору або значення вище



Меню/Інфотекст вниз або значення нижче



Відкрити меню або підтвердити налаштування/значення



Викликати попередній рівень меню



Значення скасувати/повернути



Викликати наступний час перемикання та пов'язаний з ним режим роботи



☀ = Опалення, ☾ = Економічний, ☀ = Зах. від морозу для системи опалення на поточний час.



Одразу активувати підігрів гарячої води (активована функція не може бути вимкнена доки не пройде певний проміжок часу). Бойлер нагрівається до бажаної температури за 60 хвилин або у комбінованому опалювальному приладі активний через 30 хвилин.

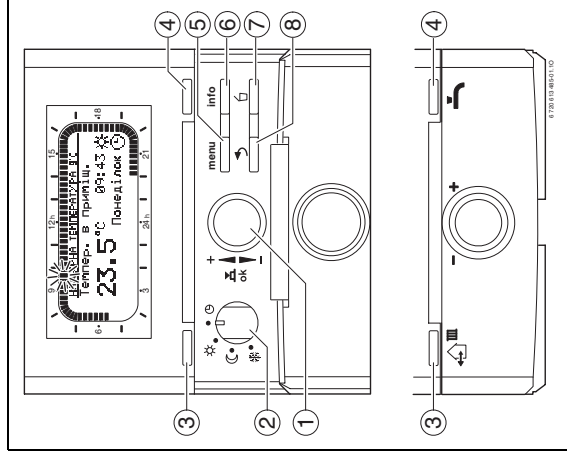


Рис. 1 Стандартні показники

## Символ

**23.5°C**

Актуальна температура приміщення (лише для настінного монтажу)

**☑** Близькоочий сегмент: актуальний час (від **09:30** до **09:45**)

**☑** Повні сегменти: проміжок часу для режиму роботи **☀** = Опалення на поточний день (1 сегмент = 15 хв.)

**☑** Порожній сегмент: проміжок часу для режиму роботи **☾** = Економічний на поточний день (1 сегмент = 15 хв.)

**☑** Без сегментів: проміжок часу для режиму роботи **☀** = Зах. від морозу на поточний день (1 сегмент = 15 хв.)