



Настінний газовий котел

Gaz 7000 W

ZSC 24-3 MFK ... | ZWC 28-3 MFK ...



BOSCH

Інструкція з монтажу і технічного обслуговування для фахівців

Зміст

1	Пояснення символів з техніки безпеки	4	7.3	Ввімкнення опалення	31
1.1	Пояснення символів	4	7.4	Регулювання опалення (приладів)	31
1.2	Техніка безпеки	4	7.5	Після введення в експлуатацію	31
2	Комплект поставки	6	7.6	ZSC прилади - настроїти температуру гарячої води	32
3	Основні характеристики	7	7.7	ZWC прилади - настроїти температуру гарячої води	32
3.1	Призначення	7	7.7.1	Температура гарячої води	32
3.2	Декларація виробника про відповідність приладу вимогам та нормам ЄС	7	7.7.2	Кількість та температура гарячої води	33
3.3	Позначення типів	7	7.8	Режим «Літо» (пріоритет приготування гарячої води)	33
3.4	Маркувальна табличка	7	7.9	Захист від морозу	33
3.5	Особливості апаратів	8	7.10	Блокування кнопок	34
3.6	Приладдя	8	7.11	Режим відпустки	34
3.7	Монтажні розміри та мінімальні відступи	9	7.12	Функціональні помилки	34
3.8	Структура приладу ZWC 28 - 3 MFK ...	10	7.13	Захист помпи від заклинювання	34
3.9	Структура приладу ZSC 24 - 3 MFK ...	12	7.14	Перевірити контроль відпрацьованого газу	34
3.10	Електрична схема	14	7.15	Термічна дезінфекція (ZSC)	34
3.11	Технічні характеристики	16	8	Індивідуальні настройки	35
4	Приписи та настанови	18	8.1	Механічні настройки	35
5	Інсталяція	19	8.1.1	Перевірка розмірів мембранного компенсаційного бака	35
5.1	Важливі вказівки	19	8.1.2	Внесення змін у характеристичну криву помпи опалення	35
5.2	Вибір місця встановлення приладу	20	8.2	Настройки Heatronic	37
5.3	Закріпіть гачки, які угвінчуються, та дюбелі	21	8.2.1	Користування модулем Хеатронік	37
5.4	Монтаж приладу	21	8.2.2	Встановлення максимальної або мінімальної номінальної споживаної потужності	38
5.5	Інсталяція трубопроводів	23	8.2.3	Настроїти максимальну потужність опалення (сервісна функція 1.A)	39
5.6	Перевірка трубних з'єднань	23	8.2.4	Настроїти максимальну потужність нагріву вод (сервісна функція 1.b)	39
5.7	Особливий випадок	23	8.2.5	Варіант увімкнення помпи для режиму опалення (сервісна функція 1.E)	39
6	Електричне підключення	24	8.2.6	Встановлення максимальної температури подачі (сервісна функція 2.b)	40
6.1	Підключення мережевого кабелю	24	8.2.7	Термічна дезінфекція (сервісна функція 2.d) (ZSC)	40
6.2	Підключення до Heatronic	24	8.2.8	Блокування часового циклу (сервісна функція 3.b)	40
6.2.1	Відкрити Heatronic.	24	8.2.9	Різниця температур перемикання (сервісна функція 3.C)	40
6.2.2	Підключити регулятор ввімк./вимк. 230 вольт	25	8.2.10	Змінити використання каналів при 1- канальному таймері (сервісна функція 5.C)	40
6.2.3	Підключити цифровий регулятор/ регулятор на шині EMS	25	8.2.11	індикація робочого стану (сервісна функція 7.A)	40
6.2.4	З'єднати зовнішній температурний датчик	26	8.2.12	Запізнювання спрацьовування нагріву гарячої води (сервісна функція 9.E) (ZWC)	40
6.2.5	Підключити регулятор 24 В	26	8.2.13	Зчитування актуальних настройок модуля Хеатронік	41
6.2.6	Приєднання бойлеру	27			
6.2.7	Підключити (Warmwasser) циркуляційний насос (ZSC)	28			
6.2.8	Заміна мережевого кабелю	29			
7	Введення в експлуатацію	30			
7.1	Перед введенням в експлуатацію	30			
7.2	Ввімкнення/вимкнення апарата	31			

9	Адаптація приладу до типу газу	42
9.1	Установки газу (природний та скраплений газ)	42
9.1.1	Метод вимірювання тиску у форсунках . 43	
9.1.2	Волюметричний метод	44

10	Вимірювання параметрів відпрацьованих газів	45
10.1	Вибрати потужність приладу	45
10.2	Виміряти значення CO у відпрацьованому газі	45
10.3	Виміряти значення втрати відпрацьованих газів	45

11	Захист навколишнього середовища	46
-----------	--	-----------

12	Огляд/техобслуговування	47
12.1	Перелік пунктів для контролю та технічного обслуговування (протокол контролю та технічного обслуговування)	48
12.2	Heatronic	49
12.3	Опис різноманітних робочих кроків .	49
12.3.1	Очистити камеру пальника, форсунки та пальник	49
12.3.2	Очищення теплового блока	50
12.3.3	Розпризкувач у трубі холодної води (ZWC)	50
12.3.4	Пластинчастий теплообмінник (ZWC) .	51
12.3.5	Газові арматури	51
12.3.6	Гідророзподільник	51
12.3.7	Триходовий клапан	52
12.3.8	Насос та розподільник зворотнього ходу	52
12.3.9	Перевірити контроль відпрацьованого газу	53
12.3.10	Перевірте запобіжний клапан системи опалення	54
12.3.11	Перевірити розширювальний бак (див. також стор. 35)	54
12.3.12	Тиск заповнення системи опалення .	54
12.3.13	Перевірка електромонтажу	54
12.3.14	Очищення інших деталей	54

13	Додатки	55
13.1	Повідомлення на дисплеї	55
13.2	Неполадки	56
13.3	Параметри газових настройок	57

14	Акт про введення котла в експлуатацію	58
-----------	--	-----------

1 Пояснення символів з техніки безпеки

1.1 Пояснення символів

Вказівки щодо техніки безпеки



Вказівки щодо техніки безпеки виділено в тексті сірим кольором та позначено трикутником.



У разі небезпеки через ураження струмом знак оклику в трикутнику замінюється на знак блискавки.

Сигнальні слова на початку на початку вказівки щодо техніки безпеки позначають вид та ступінь тяжкість наслідків, якщо заходи для відвернення небезпеки не виконуються.

- **УВАГА** означає, що можуть виникнути матеріальні збитки.
- **ОБЕРЕЖНО** означає що може виникнути ймовірність людських травм середнього ступеню.
- **ПОПЕРЕДЖЕННЯ** означає що може виникнути ймовірність тяжких людських травм.
- **НЕБЕЗПЕКА** означає що може виникнути ймовірність травм, що загрожують життю людини.

Важлива інформація



Важлива інформація для випадків, що не несуть небезпеку для людей та речей позначається за допомогою символу, який знаходиться поруч. Вона відокремлюється за допомогою ліній зверху та знизу тексту.

Інші символи

Символ	Значення
▶	Крок дії
→	Посилання на інше місце в документі або інші документи
•	Список/Запис у реєстрі
–	Список/Запис у реєстрі (2 рівень)

Таб. 1

1.2 Техніка безпеки

При виникненні запаху газу

- ▶ Закрийте газовий кран (→ стор. 30).
- ▶ Відчиніть вікна в приміщенні.
- ▶ Забороняється користування будь-якими електричними вмикачами та вимикачами.
- ▶ Загасіть відкритий вогонь.
- ▶ **Не користуйтеся телефоном** на місці небезпеки. Телефонуйте з іншого приміщення та негайно сповістіть відповідальну газопостачальну установу і спеціалізоване сервісне підприємство – сервісний центр Bosch, який має відповідні повноваження.

При виникненні запаху відпрацьованих газів

- ▶ Вимкніть прилад (→ стор. 31).
- ▶ Відчиніть двері та вікна в приміщенні.
- ▶ Негайно сповістіть спеціалізоване сервісне підприємство – сервісний центр Bosch Gruppe.

Встановлення, внесення змін

- ▶ Інсталяцію апарата та внесення технічних змін дозволяється виконувати тільки фахівцям спеціалізованого сервісного підприємства.
- ▶ Забороняється внесення змін у конструкцію газовідвідних трубопроводів.

Технічний огляд/технічне обслуговування

- ▶ **рекомендація для клієнтів:** підпишіть із сертифікованим сервісним центром договір на технічне обслуговування, який передбачає щорічний технічний огляд приладу та його сервісне обслуговування у випадку необхідності.
- ▶ Користувач відповідає за безпеку та екологічність опалювального приладу (федеральний закон про шкідливі викиди в атмосферу).
- ▶ Дозволяється використовувати тільки оригінальні запасні частини!

Вибухонебезпечні та легкозаймисті матеріали

- ▶ Категорично забороняється зберігання та використання вибухонебезпечних та легкозаймистих матеріалів, речовин та рідин (папір, розчинники, фарби і т. інш.) поблизу приладу.

Повітря для утворення паливної суміші / повітря в приміщенні

- ▶ Повітря для утворення паливної суміші / повітря в приміщенні не повинно містити від агресивних речовин (наприклад, галогенних вуглеводнів, що містять сполуки хлору та фтору і входять до складу розчинників, фарб, клейових речовин, моторних газів і побутових миючих та очищуючих засобів). Таким чином можна запобігти корозії.

Інструктаж користувача

- ▶ Фахівці зобов'язані пояснити користувачеві принцип дії та правила техніки безпеки й експлуатації приладу.
- ▶ Фахівці зобов'язані проінформувати користувача щодо заборони самостійного внесення будь-яких технічних змін у конструкцію апарата або самостійного виконання будь-яких ремонтно-профілактичних робіт.

2 Комплект поставки

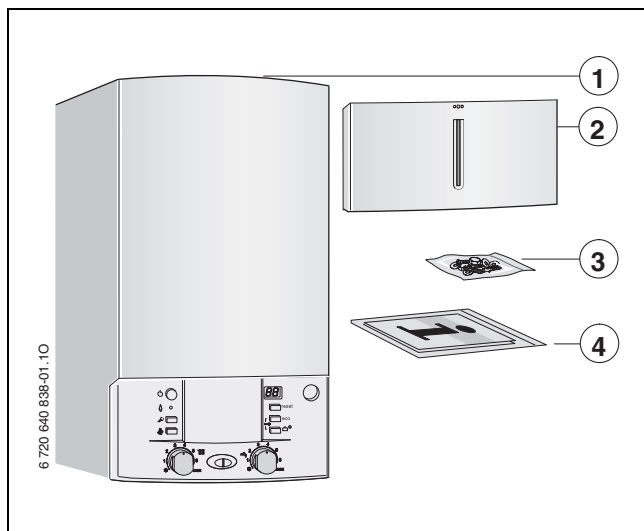


Рис. 1

- 1 газований котел для центрального опалення
- 2 Кришка (з кріпільним матеріалом)
- 3 Кріпільний матеріал (гвинти та допоміжне обладнання)
- 4 Комплект документації для приладу

3 Основні характеристики

ZSC-прилади - це прилади з інтегрованим 3-ходовим клапаном для підключення бойлера (накопичувача) непрямого нагрівання. Їх можна використовувати також тільки як опалювальний прилад без нагріву води.

ZWC-прилади є комбінованими приладами для опалення та нагріву води за проточним принципом.

3.1 Призначення

Прилад можна застосовувати лише в закритій системі опалення/приготування гарячої води згідно із європейськими нормами EN 12828.

Не дозволяється змінювати конструкцію котла. У випадку збитків, які виникли внаслідок змін, виробник відповідальності не несе.

3.2 Декларація виробника про відповідність приладу вимогам та нормам ЄС

Цей апарат відповідає чинним вимогам Європейських Директив 90/396/ЄС, 92/42/ЄС, 73/23/ЄС, 89/336/ЄС та вимогам до взірця, наведеним у Сертифікаті випробувань зразка апарата відповідно до норм ЄС.

Прилад проконтрольований згідно з Європейськими Нормами EN 297.

Ідентифікаційний номер виробу:	CE-0085 BS0045
Категорія	II _{2H} ЗВ/Р
Тип пристрою	B _{11BS}

Таб. 2

3.3 Позначення типів

ZSC 24-3 MF	K	23	S7192
ZSC 24-3 MF	K	31	S7192
ZWC 28-3 MF	K	23	S7192
ZWC 28-3 MF	K	31	S7192

Таб. 3

Z	Для центрального опалення
S	Підключення накопичувача
W	Для приготування гарячої розхідної води
C	Серія приладів Gaz 7000 W
24	Потужність опалення та нагріву води до 24 кВт
28	Потужність опалення та нагріву води до 28 кВт
-3	Версія
MF	Мультифункціональний дисплей
K	Для приєднання до димоходу
23	Для природного газу H
31	Скrapлений газ
S7192	Особливий номер

Дані тесту з параметрами та групами газу згідно з європейськими нормами EN 437:

Показники	Індекс Воббе (W_S) (15 °C)	Група газів
23	12,7-15,2 кВт-год./м ³	Природний газ, тип 2H
31	20,2-24,3 кВт-год./м ³	Зріджений газ ЗВ/Р

Таб. 4

3.4 Маркувальна табличка

Маркувальна табличка (418) знаходиться праворуч під траверсом (→ рис. 3).

Там Ви знайдете дані щодо потужності пристрою, номер для замовлення, дані допуску і закодовану дату виготовлення (FD).

3.5 Особливості апаратів

- призначаються для настінного монтажу з використанням з'єднувальних патрубків для приєднання до будинкового димоходу
- прилад працює на природному або скрапленому газі
- Модель з відкритою камерою згоряння та запобіжним пристроєм потоку
- мультифункційна індикація (дисплей)
- **Heatronic 3 з шиною EMS**
- автоматичне запалювання
- постійне регулювання теплопродуктивності
- автоматична функція контролю запобіжних клапанів
- безпечна експлуатація з модулем «Heatronic» з іонізаційним спостереженням та магнітним клапаном відповідно до вимог євростандарту EN98
- для підігріву підлоги підходить для змішувача
- для експлуатації котла не вимагається мінімального запасу циркуляційної води, тобто заповнення контуру опалення може бути як завгодно малим, але котел вірно керуватиме системою опалення
- датчики температури й терморегулятор опалення
- температурний датчик у прямому трубопроводі опалення
- обмежувач температури, встановлений в контурі струму, 24 Вольт
- триступенева помпа системи опалення, з автоматичним пристроєм для видалення повітря
- запобіжний клапан, манометр, компенсаційний мембранний бак
- можливість підключення термісторного датчика (NTC) бойлера (накопичувача гарячої води)
- схема пріоритету приготування гарячої витратної води
- 3-ходовий клапан з двигуном
- Кабель для підключення зі штекерним роз'ємом
- Запобіжний обмежник температури
- пристрій спостереження за відпрацьованими газами

3.6 Приладдя



У цьому параграфі Ви знайдете перелік типового обладнання для цього опалювального приладу. Повний список додаткових компонентів Ви знайдете у нашому загальному каталозі.

- Деталі газовідвідного приладдя
- Сифон із воронкою і випускною трубою та перехідником
- Пристрої регулювання опалення
- Накопичувач гарячої води
- Комплекти деталей для переналадження на інший тип газу
- Монтажна панель для приєднання трубопроводів
- Труби для підключення

3.7 Монтажні розміри та мінімальні відступи

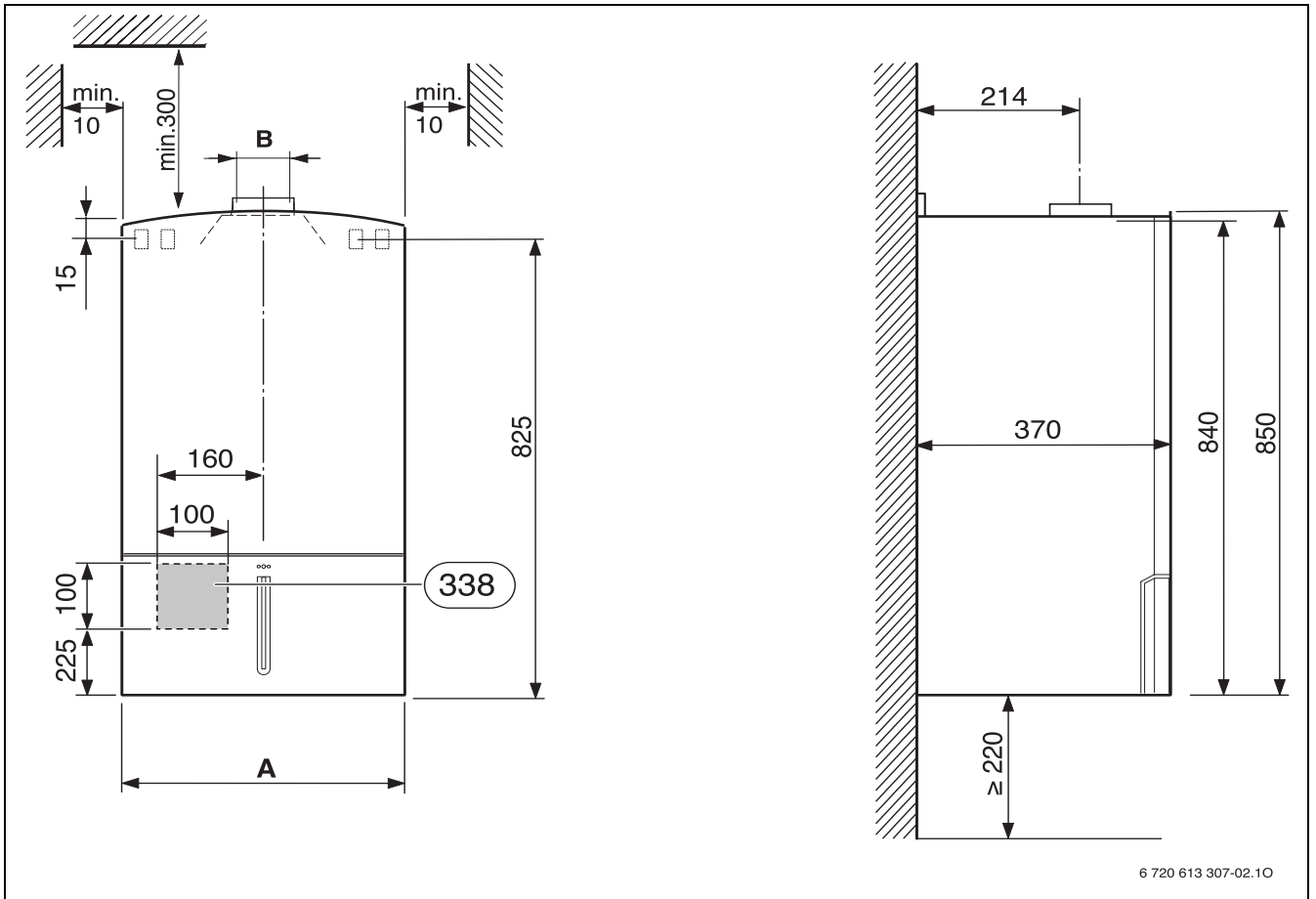


Рис. 2

338 місце виходу електрокабеля зі стіни

Пристрій	A [мм]	B [мм]
ZSC 24 -3	400	Ø 130
ZWC 28 -3	440	Ø 130

Таб. 5

3.8 Структура приладу ZWC 28 - 3 MFK ...

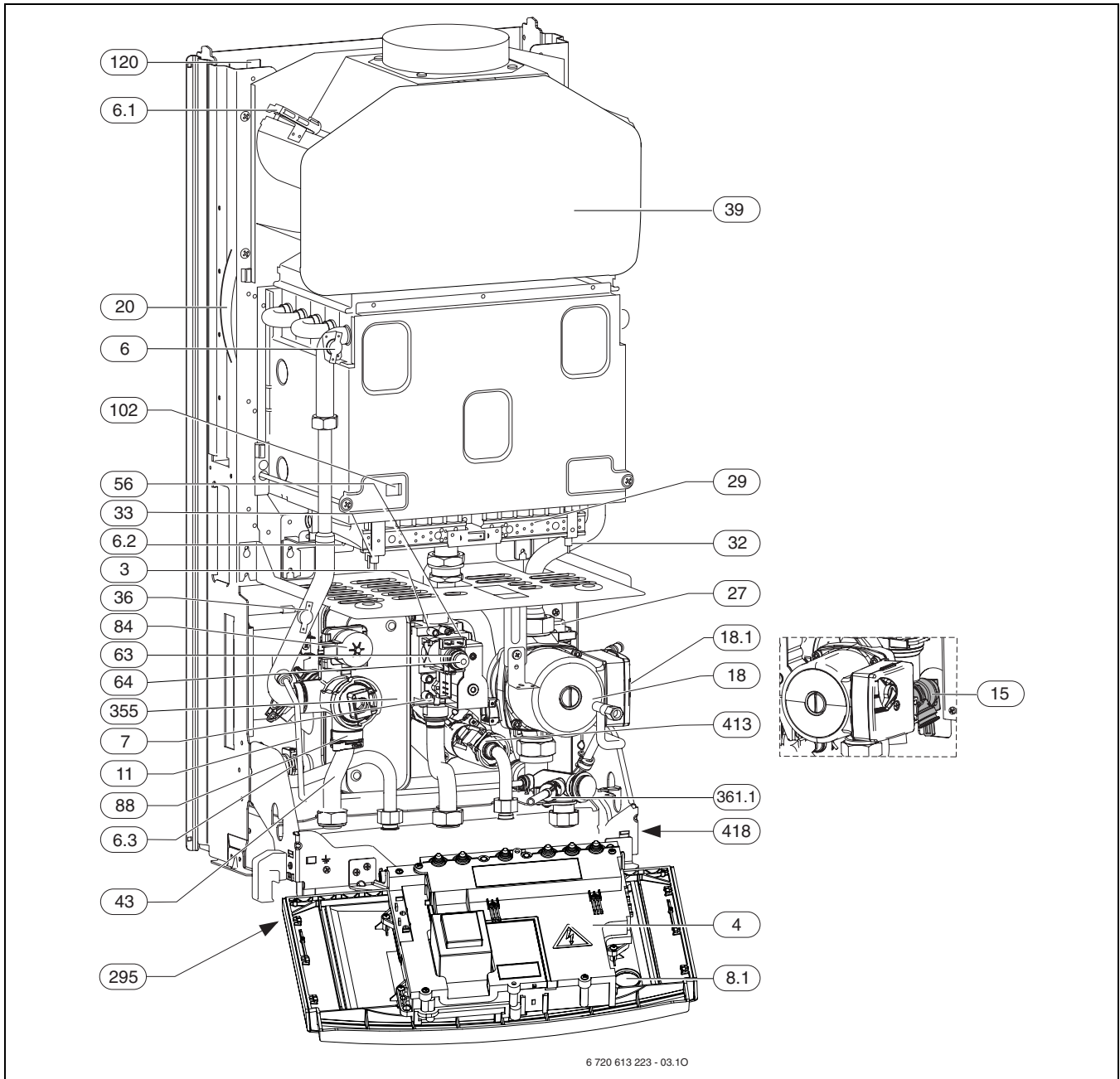


Рис. 3

- 3** Штуцер вимірювання тиску у форсунках
- 4** Heatronic 3
- 6** Обмежувач температури теплового блоку
- 6.1** Контроль відпрацьованого газу
- 6.2** Контроль відпрацьованого газу (камера спалювання)
- 6.3** Датчик температури гарячої води
- 7** Штуцер вимірювання тиску газу на вході в апарат
- 8.1** Манометр
- 15** Запобіжний клапан (контур опалення)
- 18** Циркуляційна помпа системи опалення
- 18.1** Перемикач кількості обертів помпи
- 20** Компенсаційний мембранний бак
- 27** Автоматичний пристрій для видалення повітря
- 29** Камера пальника з повітрепідвідним рукавом
- 32** Електрод спостереження за полум'ям
- 33** Електроди розпалювання
- 36** Температурний датчик у прямому трубопроводі опалення
- 39** Забезпечувач потоку відпрацьованих газів
- 43** Прямий трубопровід опалення
- 56** Газова арматура
- 63** Гайка регулювання максимальної витрати газу
- 64** Гвинт регулювання мінімальної витрати газу
- 84** Двигун 3-ходового клапана
- 88** 3-ходовий клапан
- 102** Контрольне (доглядове) віконце
- 120** Язички для навішування котла
- 295** Фірмова наклейка (тип апарата)
- 355** Пластинчастий теплообмінник
- 361.1** Трубка випускного клапана
- 413** Витратомір (турбіна)
- 418** Фірмова табличка

3.9 Структура приладу ZSC 24 - 3 MFK ...

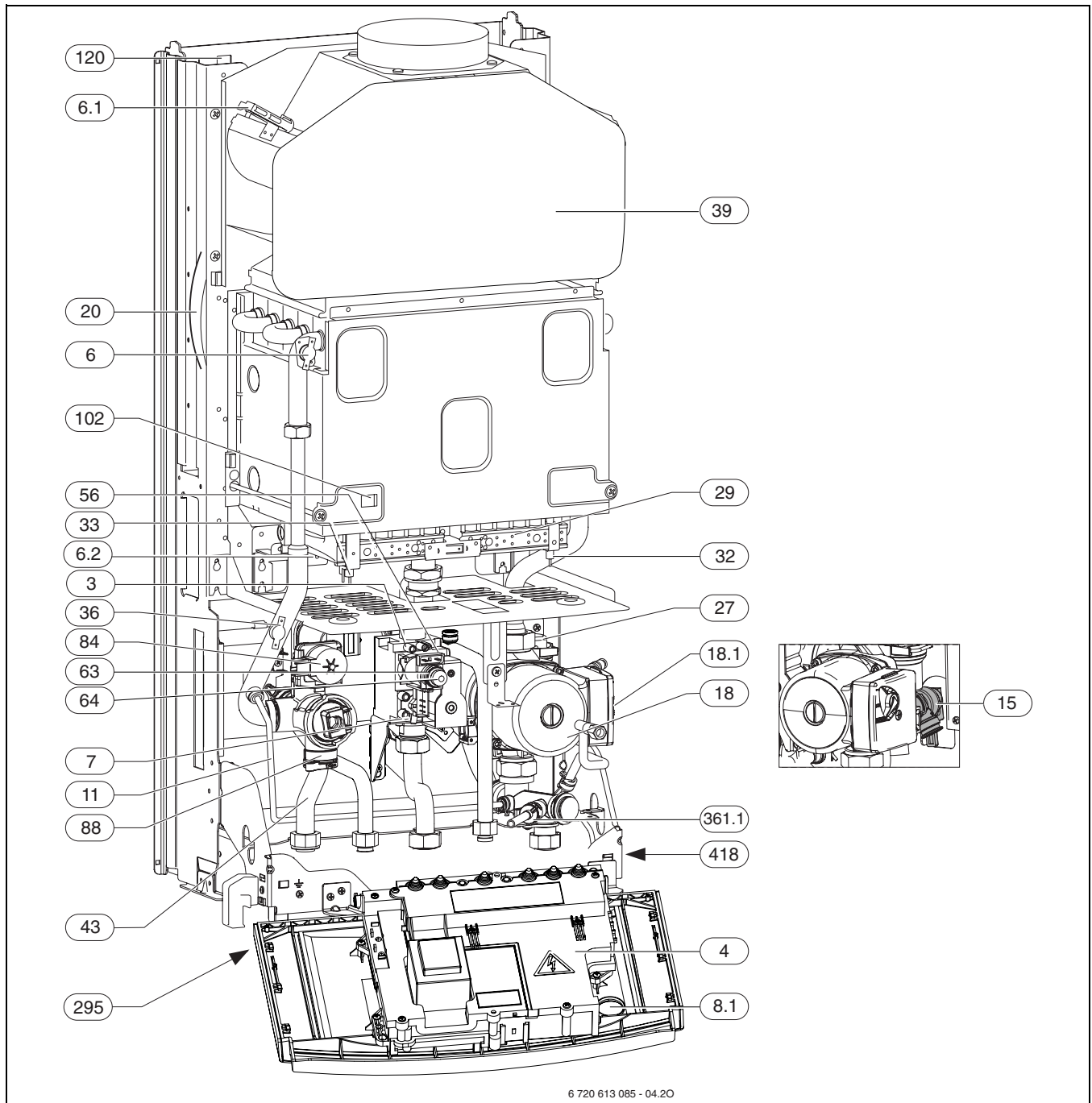


Рис. 4

- 3** Штуцер вимірювання тиску у форсунках
- 4** Heatronic 3
- 6** Обмежувач температури теплового блоку
- 6.1** Контроль відпрацьованого газу
- 6.2** Контроль відпрацьованого газу (камера спалювання)
- 7** Штуцер вимірювання тиску газу на вході в апарат
- 8.1** Манометр
- 15** Запобіжний клапан (контур опалення)
- 18** Циркуляційна помпа системи опалення
- 18.1** Перемикач кількості обертів помпи
- 20** Компенсаційний мембранний бак
- 27** Автоматичний пристрій для видалення повітря
- 29** Камера пальника з повітрепідвідним рукавом
- 32** Електрод спостереження за полум'ям
- 33** Електроди розпалювання
- 36** Температурний датчик у прямому трубопроводі опалення
- 39** Забезпечувач потоку відпрацьованих газів
- 43** Прямий трубопровід опалення
- 56** Газова арматура
- 63** Гайка регулювання максимальної витрати газу
- 64** Гвинт регулювання мінімальної витрати газу
- 71** Штуцер прямого трубопроводу бойлера
- 72** Штуцер зворотного трубопроводу бойлера
- 84** Двигун 3-ходового клапана
- 88** 3-ходовий клапан
- 102** Контрольне (доглядове) віконце
- 120** Язички для навішування котла
- 295** Фірмова наклейка (тип апарата)
- 361.1** Трубка випускного клапана
- 418** Фірмова табличка

3.10 Електрична схема

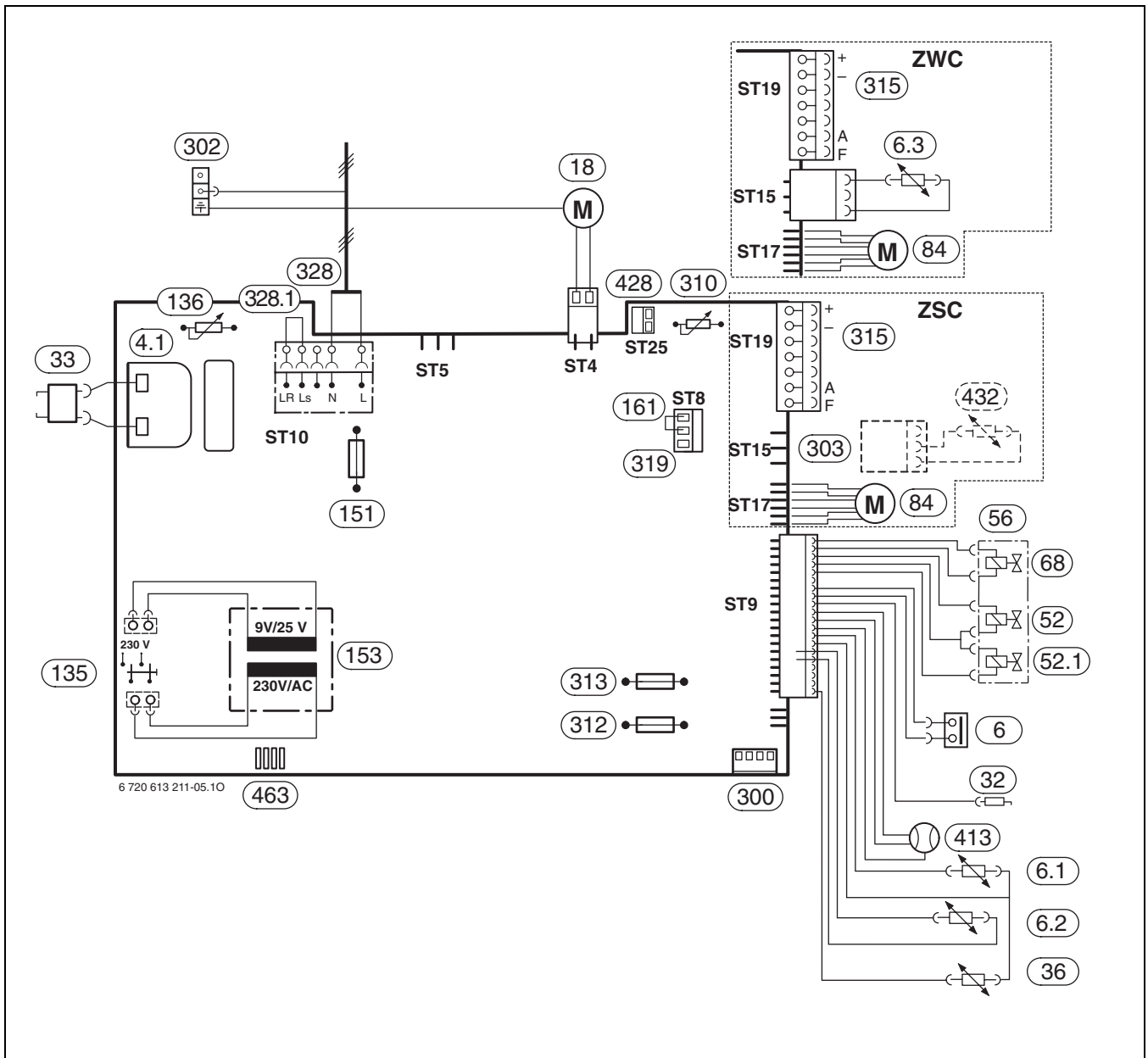


Рис. 5

- 4.1** Трансформатор схеми запалювання
- 6** Обмежувач температури теплового блоку
- 6.1** Контроль відпрацьованого газу
- 6.2** Контроль відпрацьованого газу (камера спалювання)
- 6.3** Температурний датчик гарячої води (ZWC)
- 18** Циркуляційна помпа системи опалення
- 32** Електрод спостереження за полум'ям
- 33** Електроди розпалювання
- 36** Температурний датчик у прямому трубопроводі опалення
- 52** Магнітний вентиль 1
- 52.1** Магнітний вентиль 2
- 56** Газова арматура
- 68** Регулюючий магніт
- 84** Двигун триходового клапану (ZWC, ZSC)
- 135** Кнопка Ввімкн/Вимкн
- 136** Терморегулятор прямого трубопроводу опалення
- 151** Запобіжник, Т 2,5 А, 230 Вольт, змінний струм
- 153** Трансформатор
- 161** Перемичка
- 300** Кодувальний штекер
- 302** Місце підключення захисного проводу
- 303** Підключення бойлера NTC (ZSC)
- 310** Терморегулятор гарячої водопровідної води
- 312** Запобіжник Т 1,6 А
- 313** Запобіжник Т 0,5 А
- 315** Клемник для регулятора (EMS-шина) та датчик зовнішньої температури
- 319** Клемник для термостату бойлера або зовнішнього обмежника
- 328** Клемна планка для підключення живлення 230 Вольт, змінний струм
- 328.1** Перемичка
- 413** Витратомір (турбіна) (ZWC)
- 428** Підключення для циркуляційного насосу (необхідно)
- 432** Бойлер-NTC (ZSC, допоміжне обладнання)
- 463** Інтерфейс для діагностики

3.11 Технічні характеристики

	Одиниці	ZSC 24 MFK		ZWC 28 MFK	
		Природний газ	Зріджений газ	Природний газ	Зріджений газ
Потужність					
макс. номінальна теплова потужність	кВт	22,0	23,2	27,0	27,1
макс. теплове навантаження	кВт	24,5	25,8	30,0	30,1
мін. номінальна теплова потужність	кВт	6,7	7,1	8,3	8,6
мін. теплове навантаження	кВт	7,7	8,1	9,4	9,8
макс. номінальна теплова потужність гарячої води	кВт	22,0	23,2	27,0	27,1
макс. теплове навантаження гарячої води	кВт	24,5	25,8	30,0	30,1
мін. номінальна теплова потужність для гарячої води	кВт	6,7	7,1	8,3	8,6
мін. номінальне теплове навантаження для гарячої води	кВт	7,7	8,1	9,4	9,8
Клас за ККП		**	**	**	**
Витрата газу					
Природний газ Н ($H_{iS} = 9,5$ кВт-год/м ³)	м ³ /год	2,5	-	3,1	-
Зріджений газ	кг/год	-	2,0	-	2,3
Допустимий гідравлічний тиск підключення газу					
Природний газ Н	мбар	13	-	13	-
Зріджений газ	мбар	-	30	-	30
Розширювальний бак					
Попередній тиск	бар	0,5	0,5	0,5	0,5
Загальний об'єм	л	8	8	8	8
Гаряча вода (ZWC)					
макс. кількість гарячої води $\Delta T = 50$ К	л/хв	-	-	8,6	8,6
макс. кількість гарячої води $\Delta T = 30$ К	л/хв	-	-	14,3	14,4
макс. кількість гарячої води $\Delta T = 20$ К	л/хв	-	-	21,5	21,6
Клас комфорту приготування гарячої води згідно із європейськими нормами EN 13203		-	-	***	***
Температура гарячої води	°С	-	-	40-60	40-60
Макс. допустимий тиск гарячої води	бар	-	-	10,0	10,0
мін. гідравлічний тиск	бар	-	-	0,2	0,2
Питома витрата згідно EN 625	л/хв	-	-	13,4	13,4
Параметри відпрацьованого газу					
Необхідна тяга	Па	3,0	3,0	3,0	3,0
Температура газу із макс. тепловим навантаженням	°С	101	110	107	120
Температура газу із мін. тепловим навантаженням	°С	73	77	78	85
Витрата продуктів спалювання із макс. тепловою потужністю	г/сек	20,0	17,0	21	19,5
Витрата продуктів спалювання із мін. тепловою потужністю	г/сек	18,0	15,0	20	17,0
CO ₂ із макс. тепловим навантаженням	%	5,5-5,9	6,6-7,0	5,9-6,2	6,8-7,2
CO ₂ із мін. тепловим навантаженням	%	1,2-1,6	2,2-2,6	1,4-1,8	2,4-2,6
Клас NO згідно із Європейськими нормами EN 297		3	3	3	3
NO _x	мг/кВт*год	106	106	103	103

Таб. 6

Потужність	Одиниці	ZSC 24 MFK		ZWC 28 MFK	
		Природний газ	Зріджений газ	Природний газ	Зріджений газ
Загальне					
Електрична напруга	АС (В)	230	230	230	230
Частота	Гц	50	50	50	50
макс. споживана потужність	Вт	91	91	106	106
Макс. рівень шуму	дБ(А)	47,0	47,0	46,0	46,0
Мін. рівень шуму	дБ(А)	33,0	33,0	32,0	32,0
Клас захисту	ІР	X4D	X4D	X4D	X4D
перевірено згідно	EN	297	297	297	297
Макс. температура подачі	°С	88	88	88	88
Макс. допустимий робочий тиск (контур опалення)	бар	3,0	3,0	3,0	3,0
Допустима температура навколишнього середовища	°С	0-50	0-50	0-50	0-50
Номінальна місткість (контур опалення)	л	0,8	0,8	0,8	0,8
Маса (без упаковки)	кг	35,1	35,1	38,8	38,8
Маса (без обшивки)	кг	28,5	28,5	31,8	31,8

Таб. 6

4 Приписи та настанови

Слід враховувати наведені нижче приписи та настанови:

- Місцеві будівельні норми
- Директиви, положення та правила, затверджені компетентними підприємствами газопостачання
- **EnEG** (закон про заощадження енергії)
- **EnEV** (приписи щодо забезпечення енергозберігаючого теплового захисту та застосування енергозберігаючих приладів та обладнання в будинках)
- **Директиви з облаштування котельних приміщень** або Будівельні норми і правила федеральних земель; Директиви з монтажу та облаштування центральних котельних та підсобних приміщень для зберігання палива. Видавництво «Бойт Ферлаг ГмбХ», 10787 м. Берлін, вул. Бургграфенштрассе, 6
- **DVGW**, Wirtschafts- und Verlagsgesellschaft, Gas- und Wasser GmbH - Josef-Wirmer-Str. 1-3 - 53123 Bonn
 - Робочі настанови G 600, TRGI («Технічні правила інсталяції газової апаратури»)
 - Робочі настанови G 670 («Встановлення газотопкових агрегатів у приміщеннях із механічними вентиляційними пристроями»)
- **TRF 1996** (Технічні правила використання скраплених газів) Wirtschafts- und Verlagsgesellschaft, Gas- und Wasser GmbH - Josef-Wirmer-Str. 1-3 - 53123 Bonn
- **стандарти Німецького інституту стандартизації**, Beuth-Verlag GmbH - Burggrafenstr. 6 - 10787 Berlin
 - **DIN 1988**, TRWI («Технічні норми інсталяції арматури для постачання питної води»)
 - **DIN VDE 0100**, Частина 701, Спілка Німецьких Електротехніків («Спорудження електросилового устаткування з номінальною напругою до 1000 Вольт. Приміщення з ванною або душем»)
 - **DIN 4708** («Системи центрального гарячого водопостачання»)
 - **DIN 4751** («Техніка безпеки систем опалення. Облаштування систем опалення з температурою води у прямому трубопроводі опалення до 110 °C»)
 - **DIN 4807** («Компенсаційні баки»).

5 Інсталяція



НЕБЕЗПЕКА: Існує можливість вибуху газу!

- ▶ Перед виконанням усіх робіт на газовій арматурі обов'язково необхідно перекривати запірний газовий кран.



Вмикання приладу, підключення до мережі електроживлення, газової мережі та димоходу, а також уведення в експлуатацію дозволяється виконувати тільки фахівцям спеціалізованого сервісного центру Bosch Bosch Gruppe, яке має на те відповідний сертифікат.

5.1 Важливі вказівки

Вміст води в апараті становить менше 10 літрів та відповідає вимогам групи 1 настанов з конструктивного виконання та експлуатації парових котлів опалення (DampfKV). Внаслідок цього не вимагається дозвіл для допуску моделі до експлуатації.

- ▶ Перед інсталяцією слід отримати відповідні дозволи від компетентного підприємства газопостачання та від головного спеціаліста місцевої служби нагляду за димарями.

Відкриті системи опалення

Відкриті системи опалення слід переобладнати у закриті системи.

Гравітаційні системи опалення

У гравітаційних системах опалення апарат слід підключати до існуючої мережі труб із використанням гідравлічної стрілки з шламівідділювачем.

Оцинковані прилади опалення (батареї) та оцинковані трубопроводи

Для запобігання газоутворення не слід застосовувати оцинковані прилади опалення (батареї) та оцинковані трубопроводи.

Застосування кімнатного регулятора температури

У випадку застосування кімнатного регулятора температури не слід умонтовувати термостатні вентилі на приладах опалення в головному («ведучому») приміщенні.

Антифризи

Допускається застосування вказаних антифризів:

Назва	Концентрація
Glythermin NF	20 - 62 %
Antifrogen N	20 - 40 %
Varidos FSK	22 - 55 %
Tyfocon L	25 - 80 %

Таб. 7

Протикорозійні засоби

Допустимі наступні засоби захисту від корозії:

Назва	Концентрація
Cillit HS Combi 2	0,5 %
Copal	1 %
Nalco 77 381	1 - 2 %
Varidos KK	0,5 %
Varidos AP	1 - 2 %
Varidos 1+1	1 - 2 %
Sentinel X 100	1,1 %

Таб. 8

Герметики

Додавання ущільнювальних засобів у воду системи опалення може, як свідчать наші спостереження, спричинити суттєві проблеми (утворення накипу на стінках теплообмінника). Тому ми не радимо застосовувати ущільнючі засоби.

Гідравлічні шуми

Для запобігання виникнення гідравлічних шумів, необхідно змонтувати дросельний або 3-ходовий клапан на опалювальний прилад, який найвіддаленіший від котла, якщо у Вас встановлена двотрубна система.

Рециркуляційна помпа гарячої води

Встановлений циркуляційний насос (його необхідно монтувати) повинен мати наступні значення для підключення: 230 В перемінний струм, 0,45 А, cos φ = 0,99.

5.2 Вибір місця встановлення приладу

Настанови щодо вибору місця встановлення



Прилад забороняється вбудовувати за межами внутрішніх приміщень.

Для апаратів діють настанови DVGW-TRGI («Технічні правила інсталяції газової апаратури»), а для апаратів, які працюють на скрапленому газі, діють вимоги TRF («Технічні правила використання скраплених газів»), в чинній редакції.

- ▶ Слід дотримуватись чинних регіональних (місцевих) норм та директив.
- ▶ Під час монтажу слід враховувати чинні вимоги до мінімальних монтажних розмірів димовідвідних трубопроводів відповідно до інструкцій з монтажу та експлуатації.

Якщо Ви встановлюєте прилад у шафу:

- ▶ дотримуйтеся всіх вказівок щодо вентиляційних отворів та відстаней.

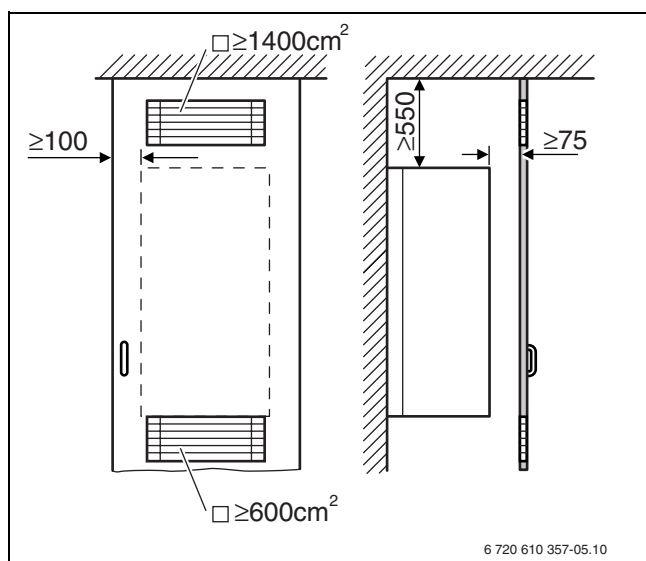


Рис. 6 Вентиляційні отвори у випадку монтажу в шафу

Повітря для утворення паливної суміші

Для запобігання корозії слід передбачити, щоб повітря для утворення паливної суміші не містило агресивних речовин.

До речовин, що дуже сильно сприяють корозії, належать галогенні вуглеводні, що містять сполуки хлору та фтору і входять до складу, наприклад, розчинників, фарб, клейових речовин, моторних газів і побутових мийних та очищуючих засобів.

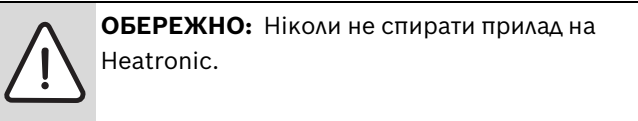
Температура поверхні приладу

Максимальна температура поверхні облицювання котла – нижче 85 °С. Внаслідок цього та згідно з вимогами Настанов DVGW-TRGI («Технічні правила інсталяції газової апаратури») або TRF («Технічні правила використання скраплених газів») під час експлуатації приладу не вимагаються будь-які особливі заходи техніки безпеки стосовно горючих будівельних матеріалів або матеріалів, із яких вироблено вбудовані меблі. Слід, однак, враховувати місцеві (регіональні) норми та правила.

Апарати, що працюють на скрапленому газі та розташовані нижче рівня землі

Прилад відповідає вимогам TRF 1996 розділ 7.7 для розміщення нижче рівня землі. Ми рекомендуємо встановити магнітний клапан, підключити до IUM. Таким чином постачання зрідженого газу здійснюється лише при потребі у теплі.

5.3 Закріпіть гачкі, які угвінчуються, та дюбелі



- ▶ Видалити пакування, виконуючи нанесені на ньому вказівки.

Кріплення до стіни

- ▶ Немає потреби встановлювати на стіну додаткові захисні засоби. Стіна має бути плоскою та витримувати вагу приладу.
- ▶ Закріпіть на стіні монтажні шаблони, які знаходяться разом з комплектом документації, при цьому звертайте увагу на бічні мінімальні відстані у 10 мм (→ мал. 2).
- ▶ Зробити отвори для гачків, що угвінчуються (Ø 8 мм), та монтажної пластини для підключення (додаткове обладнання) згідно монтажного шаблону.
- ▶ При необхідності: зробити отвори у стіні для системи відведення продуктів спалювання.

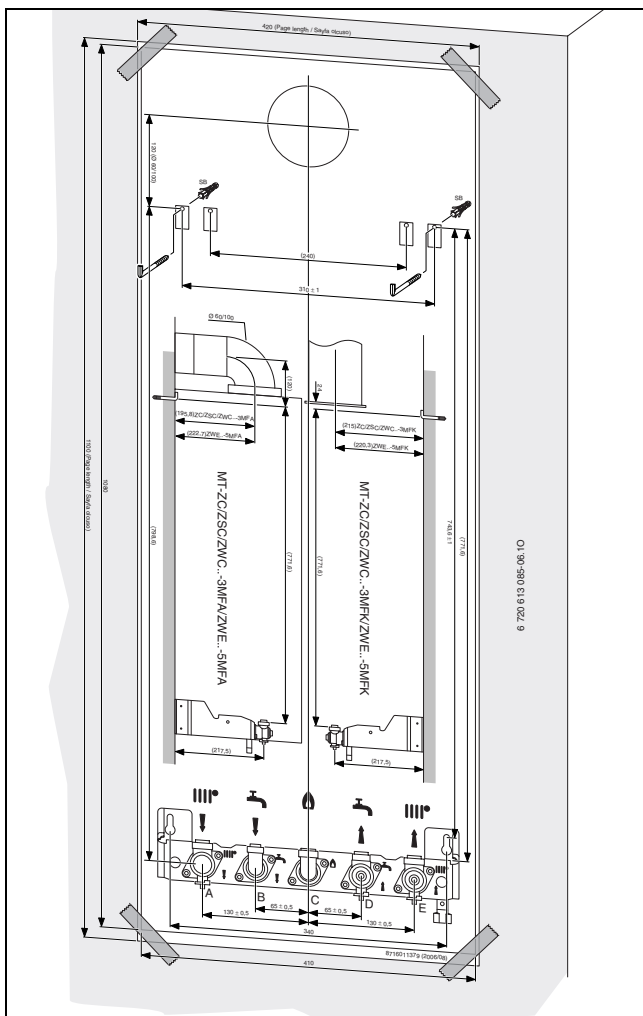


Рис. 7 монтажний шаблон

- ▶ Видалити монтажний шаблон.

- ▶ Закріпіть гачкі, які угвінчуються, за допомогою дюбелів (входять у комплект).
- ▶ Встановити монтажну плату для підключення (додаткове обладнання) з кріпильним матеріалом, який надається.

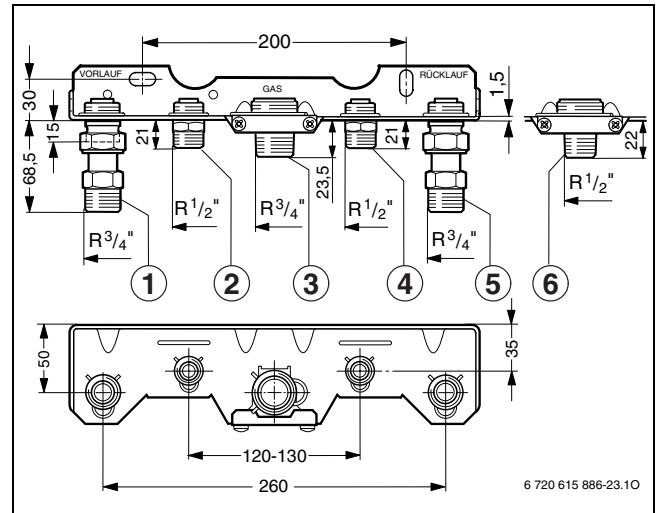
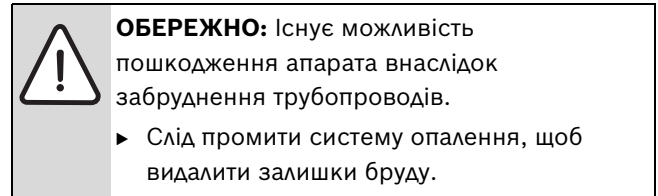


Рис. 8 Nr. 258

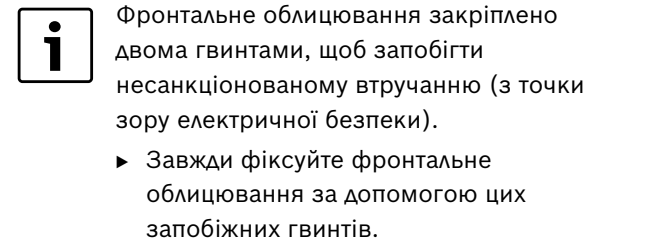
- 1 Прямий трубопровід опалення
- 2 Гаряча витратна вода
- 3 Газ
- 4 Холодна вода
- 5 Зворотній трубопровід опалення
- 6 Ніпель для R1/2 для газу (входить у комплект)

5.4 Монтаж приладу



- ▶ Видалити з труб кріпильний матеріал.

Відокремлення облицювання



- ▶ Видаліть два стопорних болта на нижньому боці приладу.

- ▶ Потягнути обшивання вперед та зняти зверху.

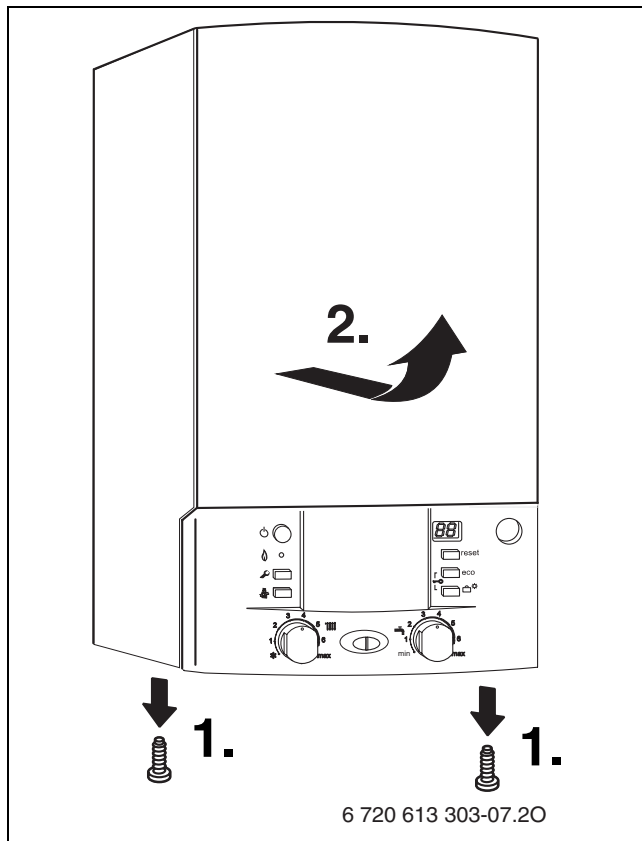


Рис. 9

Кріплення апарата

- ▶ Повісити прилад на стіну за допомогою двох гачків (1).

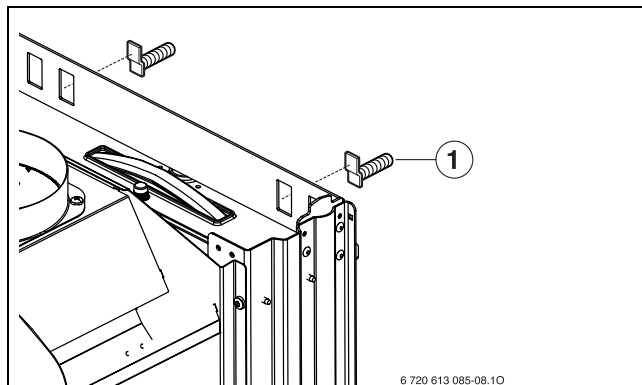


Рис. 10 Навішування приладу

- 1 Гачки

Газовідвідне обладнання



Для запобігання корозії слід завжди застосовувати газовідвідні труби з алюмінію. Під час прокладання димових труб необхідно забезпечити щільність усіх стиків.

Монтаж кришки

- ▶ Перевірити напрямок демпфера (1) (Малюнок 11).
- ▶ Защипнути кришку знизу.

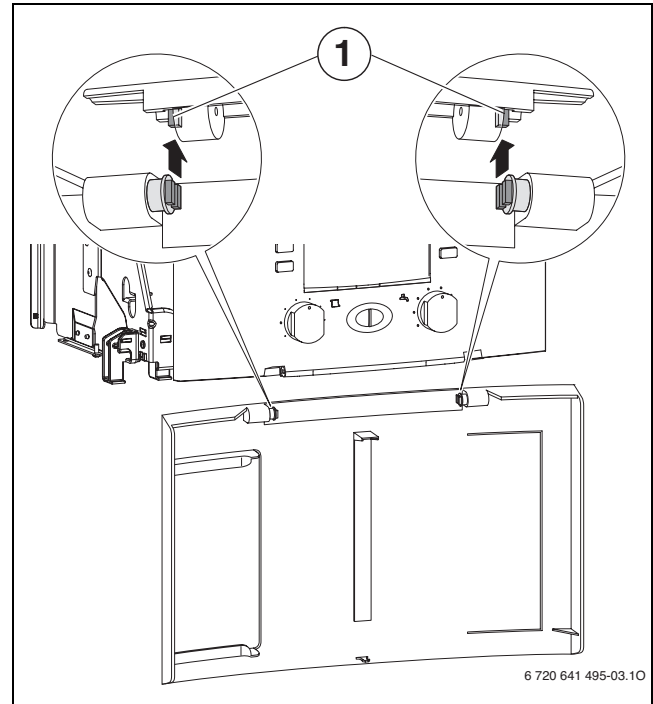


Рис. 11

- ▶ Закрити кришку.
Вона має зафіксуватися із клацанням.
- ▶ щоб відкрити кришку: натисніть на кришку посередині та відпустіть.
Кришка відкриється.

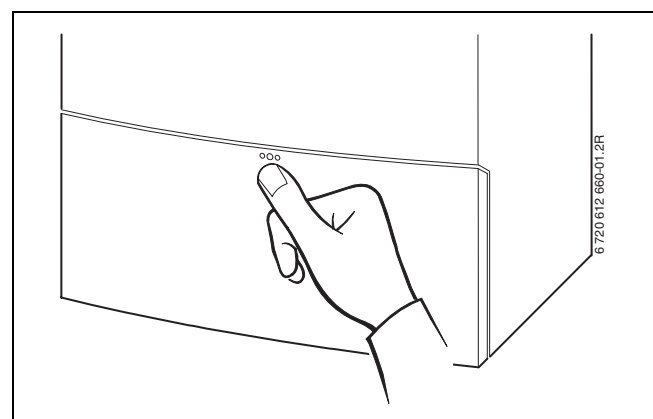


Рис. 12

- ▶ Розрахувати переріз димоходу за DIN 4705, у разі необхідності зняти обшивку з димової труби або провести ізолювання.

5.5 Інсталяція трубопроводів



При пригвинчуванні з'єднувальних труб до приладу не перекручуйте їх.

- ▶ Умовний прохід труби подачі газу визначається згідно з DVGW-TRGI (для природного газу) або згідно TRF (для скрапленого газу).
- ▶ Всі магістралі в опалювальній системі мають витримувати тиск 3 бар, а в контурі підготовки гарячої води - 10 бар.
- ▶ Вертикальна монтажна панель: гідравлічне підключення приладу з'єднати з підключеннями монтажної контактної пластини (аксесуар) за допомогою S-подібної труби (аксесуар).
- ▶ Для заповнення системи і для видалення води з системи необхідно під час інсталяції передбачити у найнижчому місці системи відповідний кран.
- ▶ Встановити клапан для відведення повітря у найвищій точці.

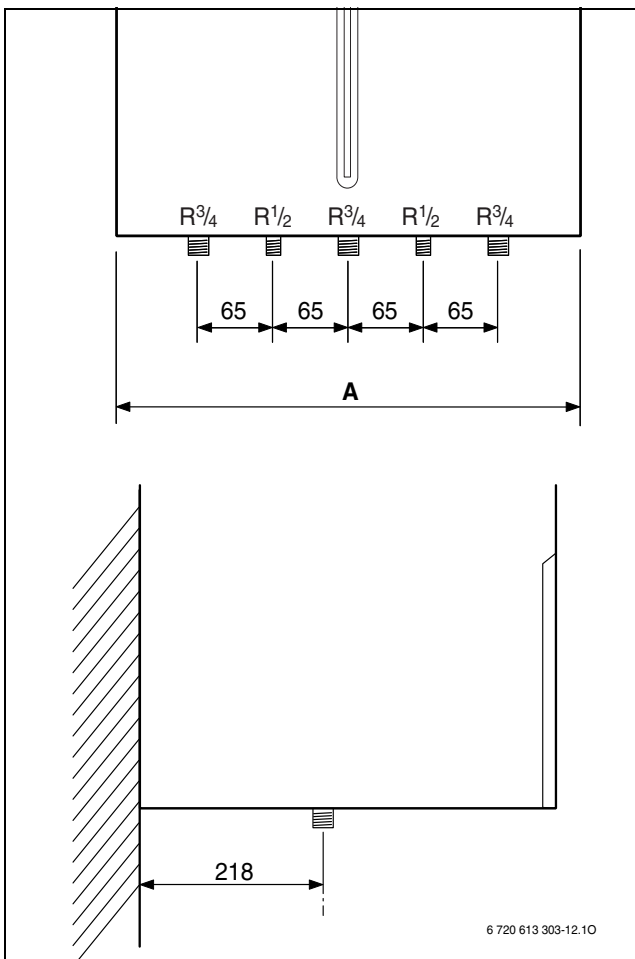


Рис. 13 Монтажні розміри

Пристрій	A [мм]
ZSC 24 -3	400
ZWC 28 -3	440

Таб. 9

5.6 Перевірка трубних з'єднань

Вода

- ▶ Відчинити службові вентиля (крани) прямого та зворотного трубопроводів опалення та заповнити систему водою.
- ▶ Перевірити на щільність усі місця встановлення ущільнювальних прокладок та усі різьбові з'єднання (тиск випробування: максимум 2,5 бар по манометру).
- ▶ У приладів ZWC: запірний клапан для холодної води відкрити та наповнити контур гарячої води (іспитовий тиск: макс. 10 бар).
- ▶ Перевірити на щільність усі місця сполучення (установлення ущільнювальних прокладок та усі різьбові з'єднання).

Газопровід

- ▶ Зачинити запірний газовий кран, щоб захистити газову арматуру від пошкодження внаслідок надлишкового тиску (максимальний тиск становить 150 мбар).
- ▶ Перевірити справність і надійність газопроводу.
- ▶ Виконати розвантаження по тиску.

5.7 Особливий випадок

Експлуатація приладів ZSC без бойлера (накопичувача)

Якщо прилади ZSC експлуатуються без бойлера, встановлюються заглушки на з'єднання для холодної та гарячої води:

- ▶ Використовуються заглушки, аксесуар 7756050155, для з'єднання бойлера без монтажної панелі.
- ▶ Використовуються заглушки, аксесуар 7709000227, для з'єднання бойлера із монтажною панеллю.

6 Електричне підключення



НЕБЕЗПЕКА: існує можливість ураження електрострумом!

- ▶ Перед виконанням робіт слід завжди забезпечувати відсутність електричної напруги на електричних частинах апарата (запобіжник, повітряний контактор).

Усі пристрої регулювання, керування та безпеки повністю перевірені та оснащені заводським електромонтажем.

6.1 Підключення мережевого кабелю

Прилад постачається з кабелем та штекером для підключення до мережі (лише для області захисту 3).

- ▶ Під час інсталяційних робіт слід забезпечити виконання всіх захисних заходів у відповідності до вимог Настанов VDE 0100 спілки німецьких електротехніків і спеціальних технічних умов (TAB) підключення до електромережі згідно з вимогами місцевих підприємств електропостачання (EVU).
- ▶ Мережеве підключення слід виконувати через розподільний пристрій з мінімальним зазором між контактами 3 мм (наприклад, запобіжники, вимикачі з повітряним зазором).
- ▶ Згідно із VDE 0700, частина 1, приєднайте прилад за допомогою розподільника із мин. відстанню 3 мм (наприклад, запобіжники, перемикач LS). Забороняється приєднувати інші споживачі.

Двофазна мережа

- ▶ Встановіть опір (№ замовлення 8 900 431 516-0) між нейтральним провідом та підключенням захисного проводу до достатньої кількості струму іонізації.
- або-
- ▶ Використовувати Trenntrafo (№ замовл. 7 719 002 301).
- або-
- ▶ Використовувати HT3 Ioni (№ замовл. 8 748 300 575-0).

6.2 Підключення до Heatronic

Пристрій можна використовувати тільки з регулятором Bosch.

6.2.1 Відкрити Heatronic.

Для проведення електричного підключення Heatronic необхідно відкинути та відкрити зі сторони підключення.

- ▶ Зняти монтажний кожух (→ стор. 21).
- ▶ Видалити гвинти та відкинути Heatronic донизу.

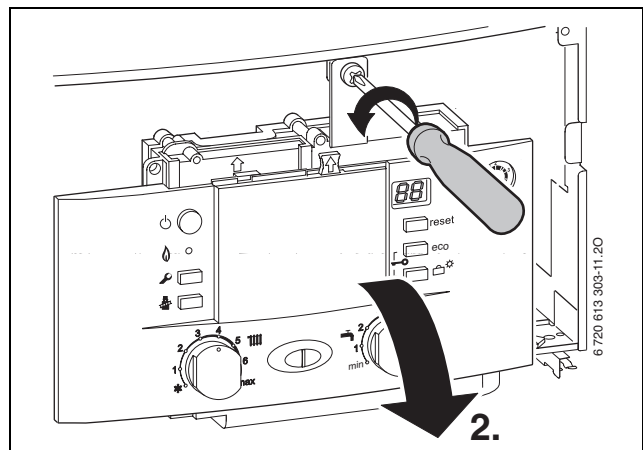


Рис. 14

- ▶ Видалити три гвинти, витягнути кабель та зняти покриття.

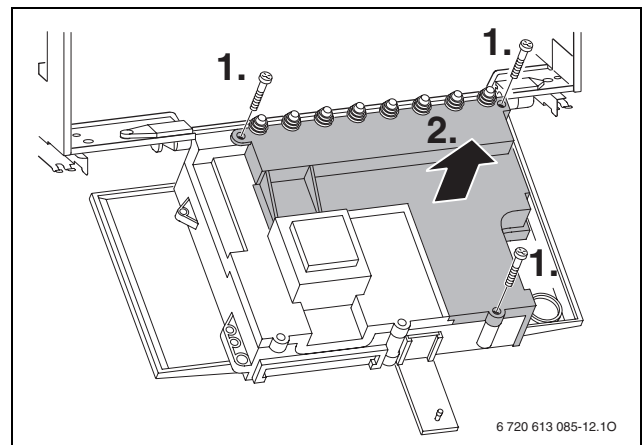


Рис. 15



УВАГА: вихідна вода може пошкодити Heatronic.

- ▶ Закрийте Heatronic, перед тим як розпочати роботу з водонесними деталями.

- ▶ Для захисту від бризок (IP) фіксатор зменшення натягу відрізати завжди відповідно до діаметру кабеля.

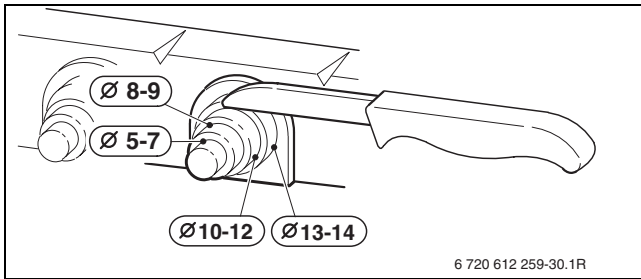


Рис. 16

- ▶ Провести кабель через фіксатор зменшення натягу та відповідно підключити.
- ▶ Закріпити кабель у фіксаторі для запобігання натягу.

6.2.2 Підключити регулятор ввімк./вимк. 230 вольт

Регулятор має підходити до мережевої напруги (від опалювального приладу) та не повинен мати своє власне підключення до землі.

- ▶ Обрізати фіксатор для запобігання натягу кабелю відповідно до діаметра застосованого кабелю.
- ▶ Провести кабель через пристрій зменшення натягу та підключити регулятор як вказано у ST10:
 - L до L_S
 - S до L_R
- ▶ Закріпити кабель у фіксаторі для запобігання натягу.

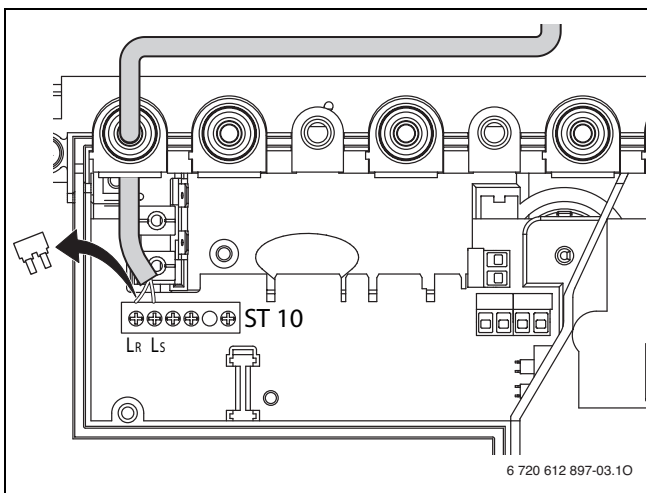


Рис. 17 Підключення (230 В перемінного струму, видалити міст між L_S та L_R)

6.2.3 Підключити цифровий регулятор/регулятор на шині EMS

- ▶ Використовуйте проводку з наступним поперечком:

Довжина проводу	Поперек
≤ 80 м	0,40 мм ²
≤ 100 м	0,50 мм ²
≤ 150 м	0,75 мм ²
≤ 200 м	1,00 мм ²
≤ 300 м	1,50 мм ²

Таб. 10

- ▶ Обрізати фіксатор для запобігання натягу кабелю відповідно до діаметра застосованого кабелю.
- ▶ Провести кабель через місце вводу та приєднати до ST 19 на клеми 6 та 7.
- ▶ Закріпити кабель у фіксаторі для запобігання натягу.

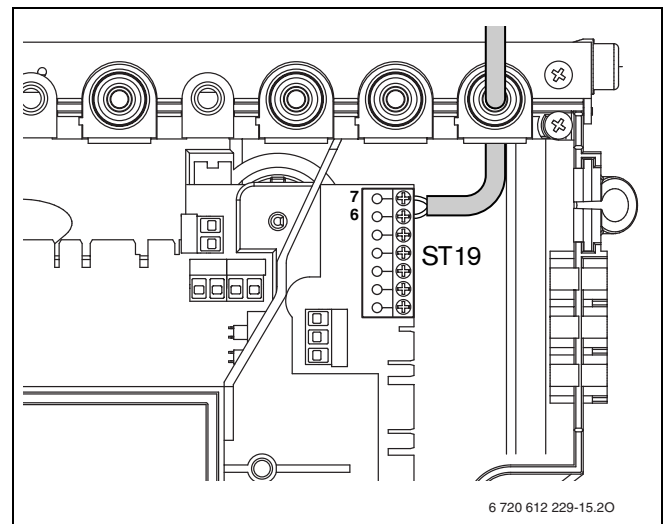


Рис. 18 Підключення регулятора

6.2.4 З'єднати зовнішній температурний датчик

- ▶ Використовуйте проводку з наступним поперекком:

Довжина проводу	Поперек
≤ 20 м	0,75 - 1,5 мм ²
≤ 30 м	1,0 - 1,5 мм ²
> 30 м	1,5 мм ²

Таб. 11

- ▶ Обрізати фіксатор для запобігання натягу кабелю відповідно до діаметра застосованого кабелю.
- ▶ Кабель для приєднання датчика зовнішньої температури провести через фіксатор та приєднати його на ST19 на клеммах А (клема 1) та F (клема 2).
- ▶ Закріпити кабель у фіксаторі для запобігання натягу.

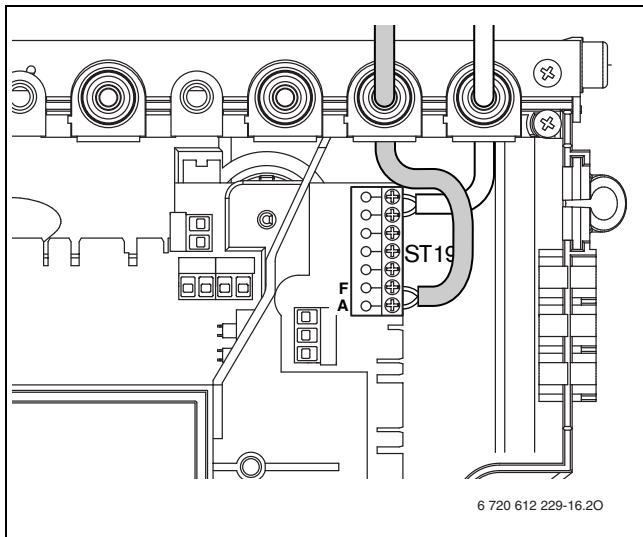


Рис. 19 Підключення датчика зовнішньої температури

6.2.5 Підключити регулятор 24 В

- ▶ Використовуйте проводку з наступним поперекком:

Довжина проводу	Поперек
≤ 20 м	0,75 - 1,5 мм ²
≤ 30 м	1,0 - 1,5 мм ²
> 30 м	1,5 мм ²

Таб. 12

- ▶ Обрізати фіксатор для запобігання натягу кабелю відповідно до діаметра застосованого кабелю.
- ▶ Провести кабель для підключення через фіксатор зменшення натягу та підключити до ST19 до клем 1, 2 та 4.
- ▶ Закріпити кабель у фіксаторі для запобігання натягу.

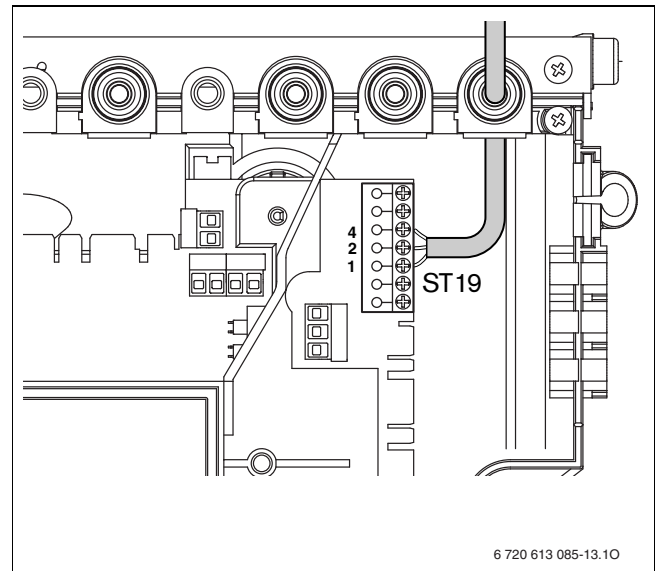


Рис. 20 Підключення регулятора 24 В



Використовуйте лише перевірений датчик зовнішньої температури (наприклад, № замовлення: 8 747 207 101-0).

6.2.6 Приєднання бойлеру

Бойлери непрямого нагріву з термісторним (NTC) датчиком

Бойлери Bosch із температурним датчиком зовнішньої температури приєднуються напряму до плати приладу. Кабель із штекером постачається у комплекті із бойлером.

- ▶ Видалити пластмасову пелюсткову заглушку.
- ▶ Прокласти кабель термісторного (NTC) датчика бойлера (накопичувача).
- ▶ Вставити штекер в плату (ST 15).

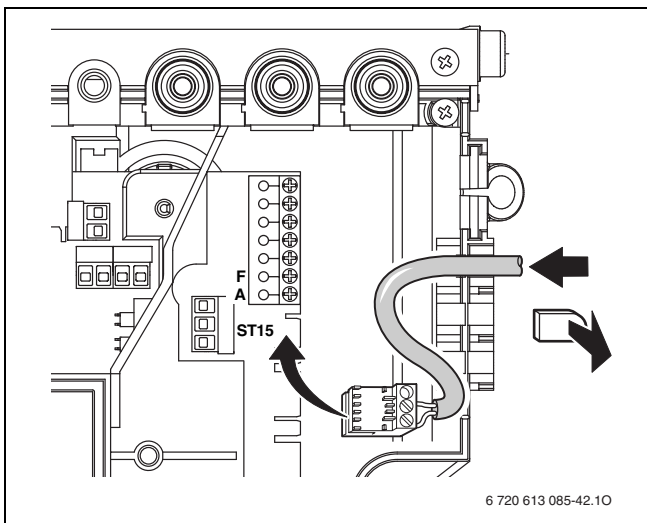


Рис. 21 Приєднання датчика температури бойлера (NTC)

Бойлер із термостатом та непрямим підігрівом

- ▶ Обрізати фіксатор для запобігання натягу кабелю відповідно до діаметра застосованого кабелю.
- ▶ Протягнути кабель через фіксатор та приєднати термостат до ST8:
 - L на 1
 - S на 3
- ▶ Закріпити кабель у фіксаторі для запобігання натягу.

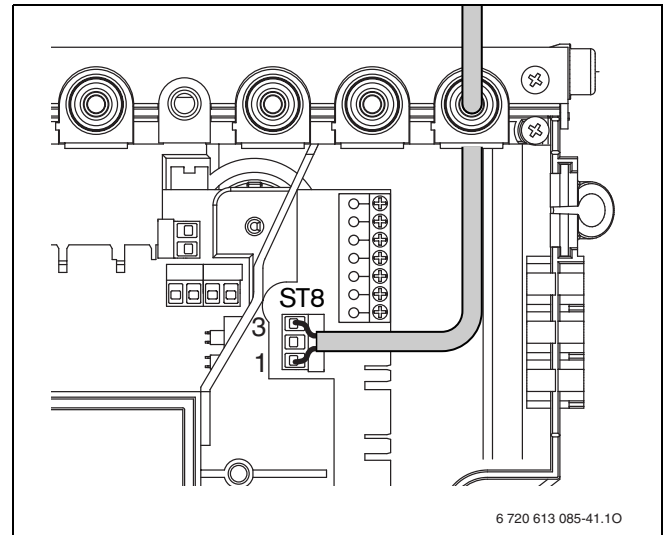


Рис. 22 Підключення термостату бойлеру

6.2.7 Підключити (Гаряча вода) циркуляційний насос (ZSC)

- Для Захисту від бризок (IP) завжди проводити кабель через кабельний ввід з отвіром, відповідним до діаметру кабелю.
- Рекомендуються наступні типи кабелю:
 - NYM-I 3 x 1,5 мм²
 - HO5VV-F 3 x 0,75 мм² (не прокладати безпосередньо поблизу ванни або душа; застосування у зонах безпеки 1 та 2 відповідно до настанов VDE 0100 спілки німецьких електротехніків, частина 701)
 - HO5VV-F 3 x 1,0 мм² (не прокладати безпосередньо поблизу ванни або душа; застосування у зонах безпеки 1 та 2 відповідно до настанов VDE 0100 спілки німецьких електротехніків, частина 701).
- ▶ Обрізати фіксатор для запобігання натягу кабелю відповідно до діаметра застосованого кабелю.
- ▶ Провести кабель через пристрій зменшення натягу та підключити до циркуляційного насосу як вказано у ST25:
 - L на L_Z
 - N на N_Z
 - З'єднання з землею (зелена або зелено-жовта жила).
- ▶ Закріпити кабель живлення у фіксаторі для запобігання натягу.
Підключення проводу заземлення корпусу необхідно виконати таким чином, щоб він залишався вільним від натягу, коли інші жили кабелю живлення вже натягнуті. (Якщо хто-небудь необережно або випадково потягне за кабель живлення, провід заземлення повинен бути останнім, який від'єднається від клеми. Такий захід техніки безпеки є необхідним, щоб провід заземлення корпусу (тобто, захисний провід) ніколи

не був першим проводом, який від'єднується від клемної планки котла).

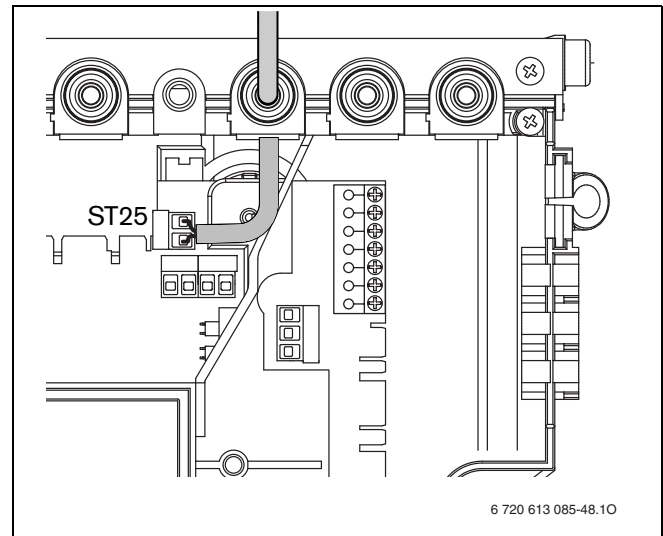


Рис. 23 Підключення циркуляційного насосу



У приладах ZSC з підключенням бойлером циркуляційний насос активний, якщо активна термічна дезінфекція (→Розділ 7.15). Циркуляційний насос можна регулювати через регулятор опалення Bosch. Додаткові вказівки Ви знайдете в інструкції з експлуатації до регулятора опалення, який Ви використовуєте.

6.2.8 Заміна мережевого кабелю

- Для захисту від бризок (IP) проводити кабель через місця введення відповідного діаметру.
- Рекомендуються наступні типи кабелю:
 - NYM-I 3 x 1,5 мм²
 - HO5VV-F 3 x 0,75 мм² (не прокладати безпосередньо поблизу ванни або душа; застосування у зонах безпеки 1 та 2 відповідно до настанов VDE 0100 спілки німецьких електротехніків, частина 701)
 - HO5VV-F 3 x 1,0 мм² (не прокладати безпосередньо поблизу ванни або душа; застосування у зонах безпеки 1 та 2 відповідно до настанов VDE 0100 спілки німецьких електротехніків, частина 701).
- ▶ Обрізати фіксатор для запобігання натягу кабелю відповідно до діаметра застосованого кабелю.
- ▶ Провести кабель через фіксатор та приєднати його наступним чином:
 - Клема ST10, клема L (червона або коричнева лінія)
 - Клема ST10, клема N (блакитна лінія)
 - Підключення маси (зелена або зелено-жовта лінія).
- ▶ Закріпити кабель живлення у фіксаторі для запобігання натягу.
Підключення проводу заземлення корпусу необхідно виконати таким чином, щоб він залишався вільним від натягу, коли інші жили кабелю живлення вже натягнуті. (Якщо хто-небудь необережно або випадково потягне за кабель живлення, провід заземлення повинен бути останнім, який від'єднається від клеми. Такий захід техніки безпеки є необхідним, щоб провід заземлення корпусу (тобто, захисний провід) ніколи

не був першим проводом, який від'єднується від клемної планки котла).

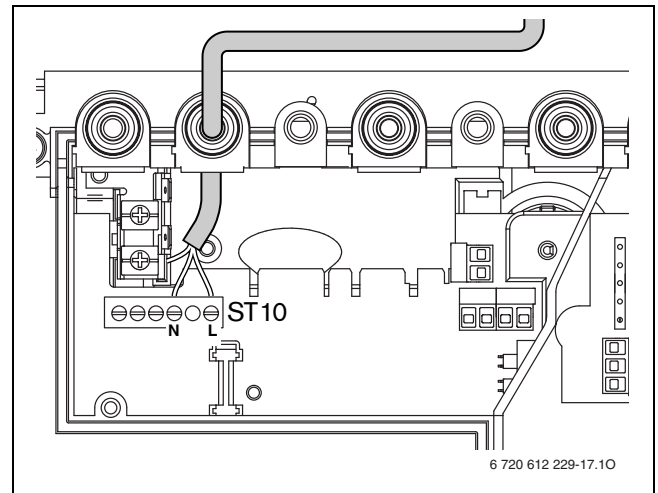


Рис. 24 Клемник лінії живлення ST10

7 Введення в експлуатацію

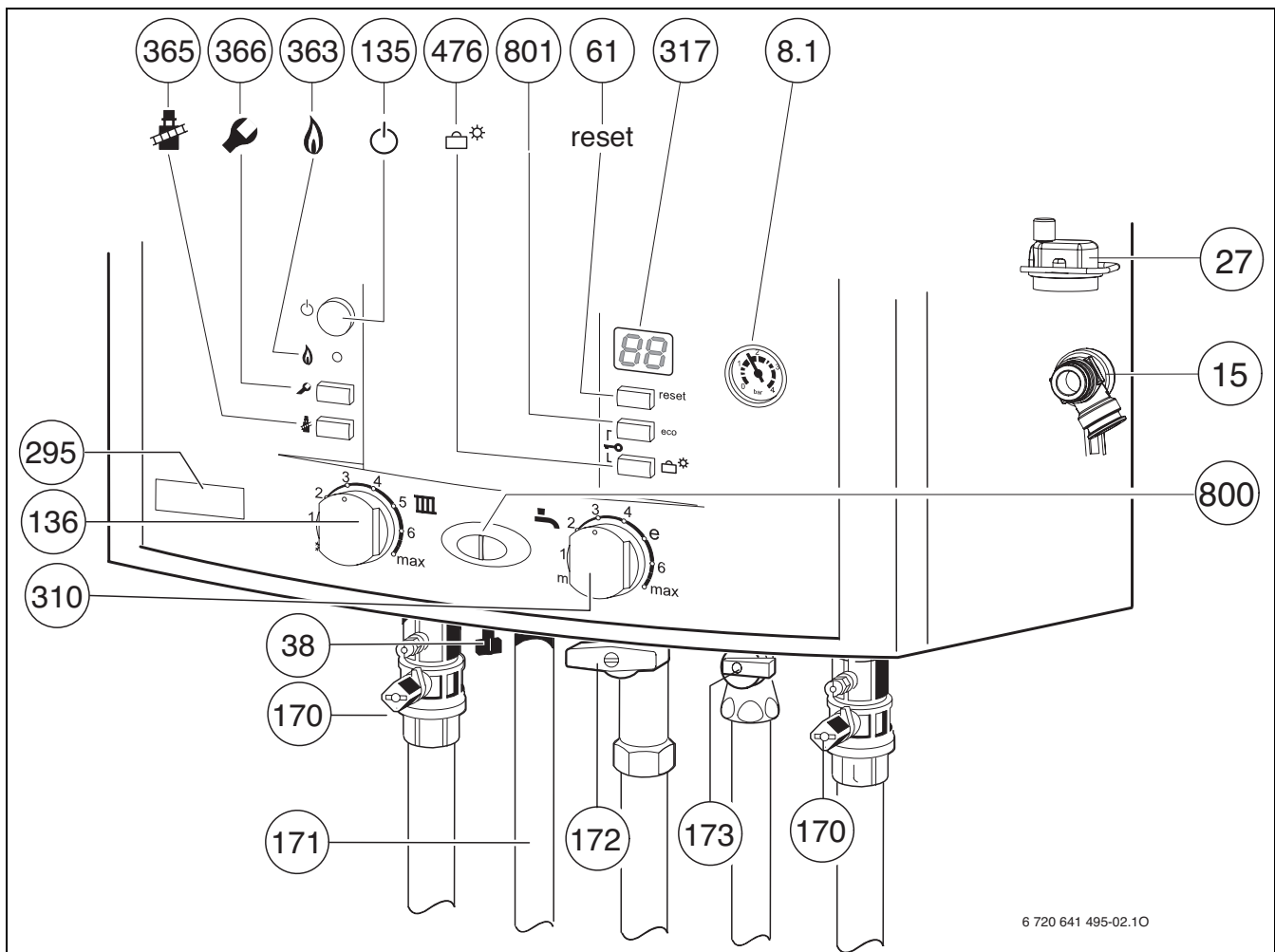


Рис. 25 ZWC...

- 8.1** Манометр
- 15** Запобіжний клапан (контур опалення)
- 27** Автоматичний пристрій для видалення повітря
- 61** Кнопка «reset»
- 135** Кнопка «ВВІМК./ВИМК.»
- 136** Терморегулятор прямого трубопроводу опалення
- 170** Сервісні крани в прямому та зворотному трубопроводах
- 171** Колінчастий штуцер підключення гарячої води
- 172** Газовий кран (зачинений)
- 173** Запірний клапан для холодної води (ZWC)
- 295** Фірмова наклейка (тип апарата)
- 310** Регулятор температури для гарячої води
- 317** Дисплей
- 363** Підсвічування для режиму горіння
- 365** Кнопка «Коминяр» (для теплотехнічних вимірювань представником сервісного центру)
- 366** Сервісна кнопка
- 476** Кнопка відпустки, сервісні функції «вниз»
- 800** Підсвічування для режиму горіння (світиться тривалий час)/ неполадки (блимають)
- 801** ZWC: еко-кнопка, сервісні функції «нагору»
ZSC: сервісні функції «нагору»

7.1 Перед введенням в експлуатацію



ПОПЕРЕДЖЕННЯ: Введення приладу в експлуатацію без води призводить до його руйнування!

► Забороняється робота котла без води.

- Встановити початковий тиск розширювального баку на статичній висоті (→ стор. 35).
- Відчинити вентилі приладів опалення.
- Відкрити зливальний кран (170), наповнити опалювальну установку на 1 - 2 бара та закрити водопровідний кран.
- Видалити повітря з приладів (батареї) опалення.
- Знову заповнити контур опалення до тиску 1 – 2 бар.
- Відкрити крани для видалення повітря (27) для опалювального контуру (залишити відкритими).
- Відкрийте запірний клапан (ZWC) для холодної води (173).

- ▶ Впевнитися, чи співпадає тип газу, вказаний на фірмовій табличці апарата, із типом газу, який постачається місцевим підприємством газопостачання.

Настроювання на номінальне теплове навантаження згідно з вимогами Технічних норм TRGI 1986, Розділ 8.2 не вимагається.

- ▶ Відчинити газовий кран (172).

7.2 Ввімкнення/вимкнення апарата

Ввімкнення

- ▶ Ввімкнути прилад кнопкою «ВВІМК./ВИМК.». Дисплей відображає поточну температуру лінії подачі води в системі опалення. Підсвічування для режиму горіння/неполадок світиться тривалий час, доки палик привведено в дію.

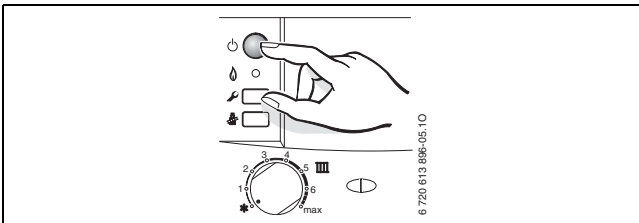


Рис. 26

Вимкнення

- ▶ Вимкнути прилад кнопкою «ВВІМК./ВИМК.». Дисплей згасає.
- ▶ Якщо прилад потрібно надовго вимкнути: виконуйте вказівки щодо захисту від замерзання (→ розділ 7.9).

7.3 Ввімкнення опалення

Температура лінії подачі може бути встановлена між 40 °C та 88 °C.



При підігріві підлоги враховуйте максимально припустиму температуру подачі (Регулятора температури подачі III max. в позиції 2).

При підігріві підлоги використовуйте змішувач, щоб запобігти виникненню конденсату у опалювальному приладі.

- ▶ Відрегулюйте максимальну температуру подачі за допомогою регулятора температури подачі III на опалювальній установці.

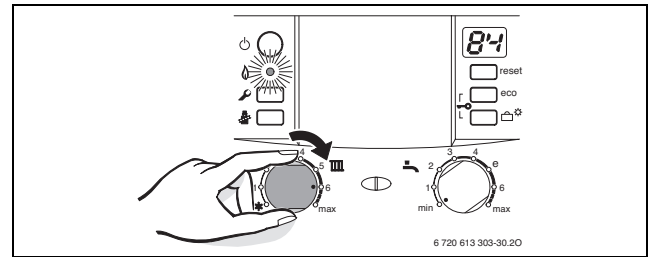


Рис. 27

Коли палик привведено в дію, підсвічування для режиму горіння світиться **зеленим**.

Позиція	Температура подачі
1	приблизно 40 °C
2	приблизно 49 °C
3	приблизно 58 °C
4	приблизно 65 °C
5	приблизно 74 °C
6	приблизно 84 °C
max	приблизно 88 °C

Таб. 13

7.4 Регулювання опалення (приладів)



Звертайте увагу на вказівки у інструкції з експлуатації до регулятора опалення, який Ви використовуєте. Там показано,

- ▶ як Ви можете настроїти режим роботи та криву опалення для погодозалежного регулятора,
- ▶ як Ви можете настроїти температуру приміщення,
- ▶ як Ви можете економити енергію.

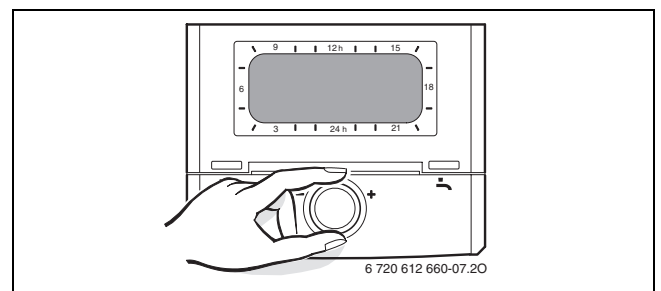


Рис. 28

7.5 Після введення в експлуатацію

- ▶ Перевірити тиск газу на вході (→ стор 43).
- ▶ Заповнити протокол введення до експлуатації (→ стор. 58).

7.6 ZSC прилади - настроїти температуру гарячої води



Заводом-виробником запрограмована щотижнева автоматична термічна дезінфекція. За допомогою сервісної функції **2.d** цю опцію можна відключити.



Якщо функція термічної дезінфекції активована, на дисплеї поперемінно з'являється **88** та температура подачі.



ПОПЕРЕДЖЕННЯ: Існує загроза воднотермічного опіку!

► Вода у баку після термічної дезінфекції поступово охолоджується до встановленої температури. Тому протягом деякого часу температура гарячої води може бути вище за встановлену.

- Встановити температуру гарячої води на регуляторі температури . На дисплеї протягом 30 секунд блимає встановлене значення температури гарячої води.

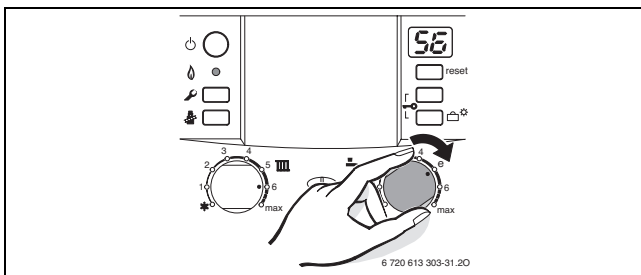


Рис. 29

Температурний регулятор гарячої води	Температура гарячої води
min - 1	приблизно 40 °C
2	приблизно 45 °C
3	приблизно 49 °C
4	приблизно 52 °C
e	приблизно 56 °C
6 - max	приблизно 60 °C

Таб. 14



У приладах ZSC режим заощадження (функція есо) не встановлюються.

7.7 ZWC прилади - настроїти температуру гарячої води

7.7.1 Температура гарячої води

- Встановити температуру гарячої води на регуляторі температури .

На дисплеї протягом 30 секунд блимає встановлене значення температури гарячої води.

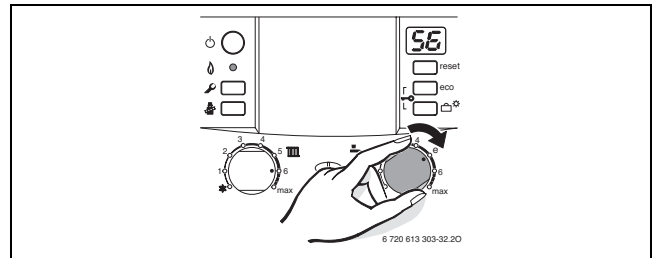


Рис. 30

Під час підігріву води дисплей відображає **88**.

Температурний регулятор гарячої води	Температура гарячої води
min - 1	приблизно 40 °C
2	приблизно 45 °C
3	приблизно 49 °C
4	приблизно 52 °C
e	приблизно 56 °C
6 - max	приблизно 60 °C

Таб. 15

есо-кнопка

Натискаючи еко-кнопку доки вона не загориться, можливо обирати між **комфортним режимом** та **ощадливим режимом**.

Комфортний режим, еко-кнопка не світиться (загальна настройка)

Котел **постійно** підтримує задану температуру гарячої води, завдяки чому скорочується тривалість її очікування.

Тому котел час від часу автоматично включається, навіть якщо не відбувається водорозбір.

Ощадливий режим, горить еко-кнопка

- Нагрів до встановленої температури відбувається лише тоді, коли був забір гарячої води.

Примусово

Шляхом короткочасного відкривання та закривання вентиля гарячої води здійснюється її підігрів до встановленої температури.



Примусовий підігрів води значно зменшує втрати газу та енергії.

7.7.2 Кількість та температура гарячої води

Температура гарячої води може бути настроєна від 40 °C до 60 °C. При великій кількості гарячої води температура гарячої води знижується відповідно до малюнка.

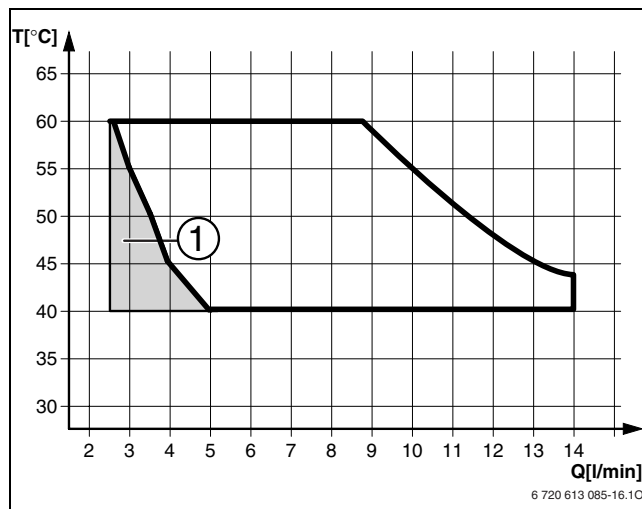
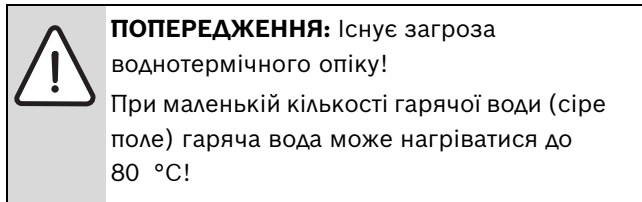


Рис. 31 Діаграма для холодної води на вході від +15 °C (ZWC 28-3...)

1 прилад перемикається (ВВИМК./ВИМК.)

7.8 Режим «Літо» (пріоритет приготування гарячої води)

- ▶ На період чи за наявності загрози морозів слід залишати опалення ввімкненим.
- ▶ Повернути регулятор температури подачі вліво до упору . Опалення вимкнено. Залишатиметься активною функція приготування гарячої води, а також не перериватиметься електроживлення терморегуляторів опалення й таймера.

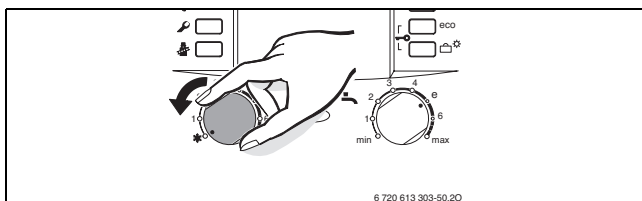
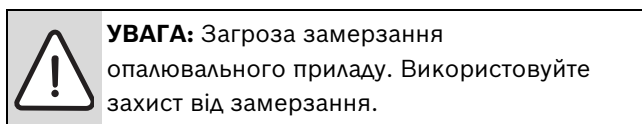


Рис. 32



7.9 Захист від морозу

Захист системи опалення від замерзання:

- ▶ На період чи за наявності загрози морозів слід залишати опалення ввімкненим.
- ▶ Повернути регулятор температури подачі вліво до упору . Опалення вимкнено. Залишатиметься активною функція приготування гарячої води, а також не перериватиметься електроживлення терморегуляторів опалення й таймера.

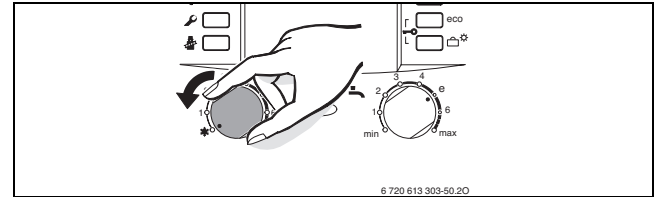
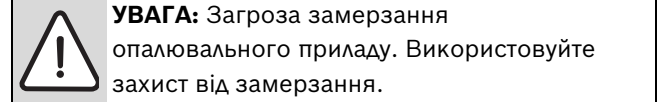


Рис. 33



- ▶ Влити засіб від замерзання у гарячу воду, коли прилад вимкнений (→ сторінка 19) та спорожнити контур гарячої води.

Докладнішу інформацію наведено у відповідних інструкціях до регуляторів.

Захист від замерзання бойлера:

- ▶ Поверніть регулятор температури гарячої води ліворуч до упору. Захист від морозу активується, коли температура бойлера падає нижче 15 °C.

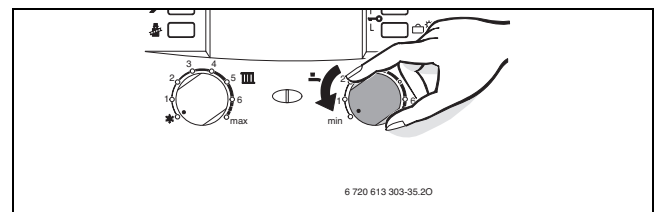



Рис. 34

7.10 Блокування кнопок

Блокування кнопок діє на регулятор температури лінії подачі, регулятор температури гарячої води та усі кнопки крім кнопки «ВВІМК./ВИМК.».

Увімкнути блокування кнопок:

- ▶ Тримати обидві кнопки (див. рисунок) приблизно 5 секунд, доки на дисплеї не з'явиться .

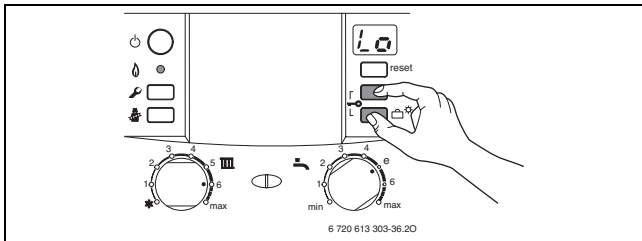


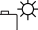
Рис. 35

Вимкнення блокування кнопок:

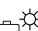
- ▶ Тримати обидві кнопки (див. рисунок), доки на дисплеї не залишиться лише температура нагріву лінії подачі.

7.11 Режим відпустки

Увімкнути режим відпустки:

- ▶ Кнопку відпустки  тримати, доки вона не загориться. У режимі відпустки опалення та нагрів води вимкнені, захист від замерзання залишається активним (→ Розділ 7.9).

Вимкнути режим відпустки:


- ▶ Кнопку відпустки  тримати, доки вона не згасне. Прилад знов розпочне працювати у нормальному режимі згідно з настройками регулювання опалення.

7.12 Функціональні помилки

Heatronic контролює усі компоненти безпеки, регулювання та керування.

Якщо під час експлуатації виникає збій, він відображується на дисплеї. Підсвічування для режиму горіння/неполадок блимає, додатково може блимати кнопка скидання.

Якщо блимає кнопка «reset»:

- ▶ Натиснути кнопку «reset» та тримати її, доки на дисплеї не з'явиться . Котел знову увімкнеться, а дисплей показуватиме актуальну температуру в прямому трубопроводі опалення.

Якщо кнопка «reset» не блимає:

- ▶ Вимкнути і знову увімкнути котел. Апарат знову почне працювати, а дисплей показуватиме актуальну температуру в прямому трубопроводі опалення.

Якщо помилка не скасовується:

- ▶ зв'яжіться зі спеціалізованим підприємством або сервісною службою та повідомте їм дані приладу (→ стор. 7).



Огляд помилок Ви знайдете на сторінці 56. Огляд показань дисплея Ви можете знайти на сторінці 55.

7.13 Захист помпи від заклинювання



Ця функція запобігає заклинюванню помпи системи опалення після тривалої паузи в роботі.

Після кожного вимкнення помпи починається відлік часу, щоб приблизно через 24 години помпа опалення знову увімкнулась на короткий період.

7.14 Перевірити контроль відпрацьованого газу

Прилад має два датчика ВГ.

При виході відпрацьованого газу з потокового запобіжника датчик пропадання тяги вимикає прилад. На дисплеї з'являється **A 4**.

При виході газу з камери згоряння датчик вимикає прилад. На дисплеї з'являється **A2**.

Через 20 хвилин прилад автоматично знову починає працювати.

- ▶ Під час введення в експлуатацію слід перевірити функціонування пристрою контролю відпрацьованих газів (див. Розділ 12.3).

Якщо таке вимкнення повторюється часто:

- ▶ зв'яжіться зі спеціалізованим підприємством або сервісною службою та повідомте їм дані приладу (→ стор. 7).

7.15 Термічна дезінфекція (ZSC)

Пристрій оснащений функцією для термічної дезінфекції бойлера. Один раз на тиждень бойлер нагрівається впродовж приблизно 35 хвилин до температури 70 °C.

На заводі активували автоматичну термічну дезінфекцію. Її можна деактивувати (→ Розділ 8.2.7).

8 Індивідуальні настройки

8.1 Механічні настройки

8.1.1 Перевірка розмірів мембранного компенсаційного бака

Наведена нижче діаграма допомагає приблизно визначити, чи відповідає вбудований мембранний розширювальний бак параметрам системи або необхідно вмонтувати додатковий мембранний бак (не стосується систем опалення підлоги).

При побудові характеристичних кривих враховані наступні граничні критерії:

- мембранний компенсаційний бак містить 1 % резерву води на випадок звичайних втрат внаслідок нещільностей арматури, випаровування, дифузії, а також під час видалення повітря із системи, або 20 % номінального об'єму
- перепад робочого тиску запобіжного клапана становить 0,5 бар, відповідно до німецького стандарту DIN 3320
- підпір (= початковий тиск газу в мембранному компенсаційному баку) відповідає статичній висоті системи над теплогенератором (котлом)
- максимальний робочий тиск становить 3 бар.

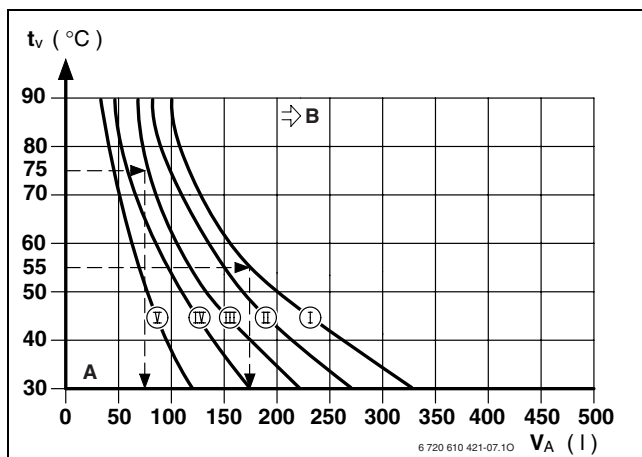


Рис. 36

- I підпір 0,2 бар
- II Тиск на вході 0,5 бар (основна настройка)
- III Тиск на вході 0,75 бар
- IV підпір 1,0 бар
- V підпір 1,2 бар
- A Робоча зона розширювального баку
- B У цій зоні потрібний більший розширювальний бак
- t_v температура в прямому трубопроводі
- V_A місткість системи, в літрах

- У граничному діапазоні: Встановити точний розмір резервуару згідно DIN EN 12828.

- Якщо точка перетину умовних ліній на діаграмі знаходиться праворуч від характеристичної кривої, слід змонтувати додатковий компенсаційний бак.

8.1.2 Внесення змін у характеристичну криву помпи опалення

Кількість обертів помпи опалення можна змінити у клемній коробці помпи.

Установки заводу-виготовлювача: позиція перемикача 3

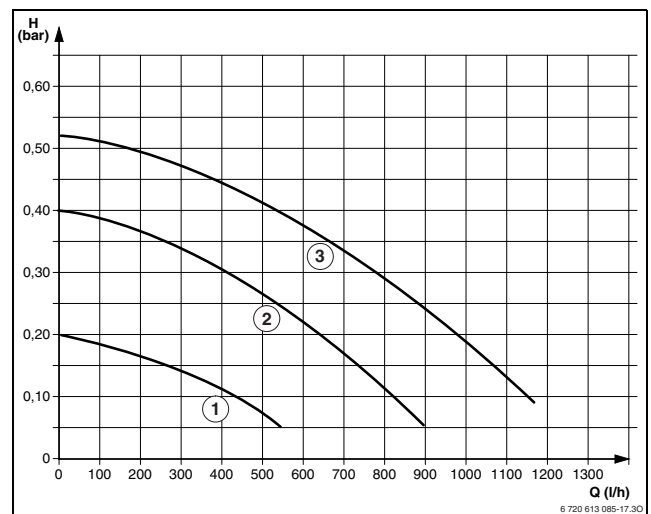


Рис. 37 Характеристики насосів у ZSC 24-3... (без монтажної пластини для підключення)

- 1 крива позиції перемикача 1
- 2 крива позиції перемикача 2
- 3 крива позиції перемикача 3
- H залишковий напір мережі
- Q витрата води

Настроєна номінальна потужність опалювального приладу	Рекомендоване положення перемикача
мін. - 11 кВт	1 - 3
11 - 18 кВт	2 - 3
18 - 24 кВт	3

Таб. 16

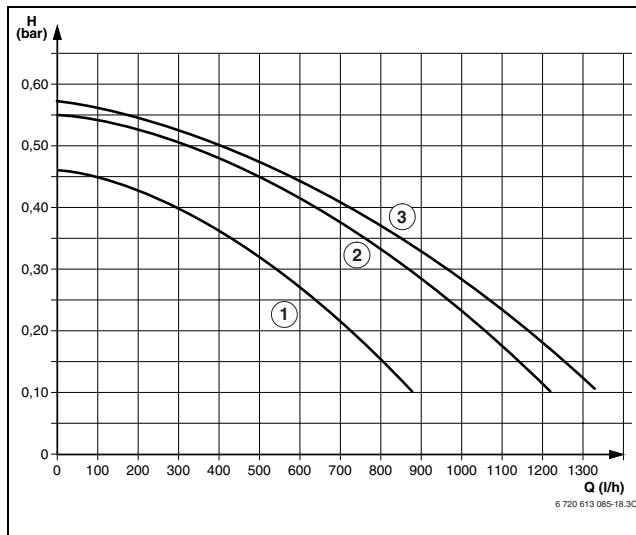


Рис. 38 Характеристики насосів у ZWC 28-3 (без монтажної пластини для підключення)

- 1** крива позиції перемикача 1
- 2** крива позиції перемикача 2
- 3** крива позиції перемикача 3
- H** залишковий напір мережі
- Q** витрата води

Настроєна номінальна потужність опалювального приладу	Рекомендоване положення перемикача
мін. - 18 кВт	1 - 3
18 - 25 кВт	2 - 3
25 - 28 кВт	3

Таб. 17

8.2 Настройки Heatronic

8.2.1 Користування модулем Хеатронік

Модуль Хеатронік забезпечує комфортність виконання й контролювання багатьох функцій котла.

Опис обмежується важливішими сервісними функціями.

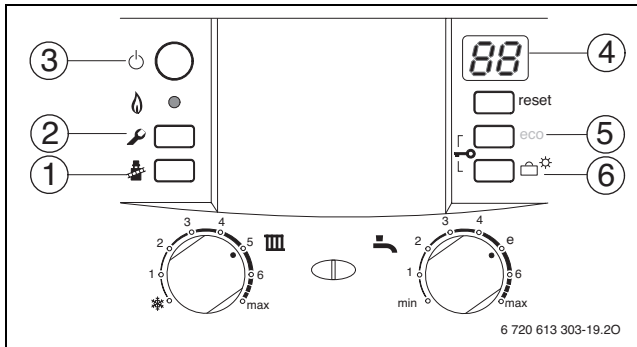


Рис. 39 Огляд елементів керування

- 1 Кнопка прочищення труб
- 2 Сервісна кнопка
- 3 Кнопка «BBIWK./BIMK.»
- 4 Дисплей
- 5 ZWC: еко-кнопка, сервісні функції «нагору»
ZSC: сервісні функції «нагору»
- 6 Кнопка відпустки, сервісні функції «вниз»



Змінені настройки набирають сили тільки після їх збереження.

Вибір сервісної функції:

Сервісні частини розподілені на два рівня: **1-й рівень** охоплює сервісні функції **до 7.C**, **2-й рівень** охоплює сервісні функції, розпочинаючи з **8.A**.

Щоб відкрити перший сервісний рівень:

- ▶ Натиснути кнопку та тримати її приблизно 3 сек. (дисплей показує). Коли кнопка загориться, відпустити її.
На дисплеї з'являються цифри та літери, наприклад 1.A.
- ▶ Натиснути декілька разів кнопку (5) або кнопку (6) (→ малюнок 39), доки не з'явиться на дисплеї бажана сервісна функція.
- ▶ Натисніть кнопку та відпустіть її.
Після того, як Ви відпустите кнопку, загориться кнопка , на дисплеї з'явиться показник обраної сервісної функції.

Сервісна функція	Код	Сторінка
Максимальна опалювальна потужність	1.A	39
Тиск гарячої води	1.b	39
Режим роботи насосу	1.E	39
Макс. температура подачі	2.b	40
Термічна дезінфекція (ZSC)	2.d	40
Тактове блокування	3.b	40
Різниця температур вимкнення/ввімкнення	3.C	40
Настроїти канал таймеру	5.C	40
Підсвічування для режиму горіння/ неполадок	7.A	40

Таб. 18 Сервісні функції першого рівня

Щоб увімкнути сервісні функції другого рівня:

- ▶ Натиснути кнопку та тримати її приблизно 3 сек. (дисплей показує). Коли кнопка загориться, відпустити її.
- ▶ Одночасно натиснути кнопки (5) та (6) (→ малюнок 39) (дисплей показує) та тримати 3 секунди, доки дисплей знову не буде показувати цифри.літери, наприклад, 8.A .
- ▶ Натиснути декілька разів кнопку (5) або кнопку (6) (→ малюнок 39), доки не з'явиться на дисплеї бажана сервісна функція.
- ▶ Натисніть кнопку та відпустіть її.
Після того, як Ви відпустите кнопку, загориться кнопка , на дисплеї з'явиться показник обраної сервісної функції.




Сервісна функція	Код	Сторінка
Затримка реакції вимоги гарячої води (ZWC)	9.E	40

Таб. 19 Сервісні функції 2-го рівня

Настроювання



- ▶ Натиснути декілька разів кнопку (5) або кнопку (6) (→ малюнок 39), доки не з'явиться бажане значення сервісної функції.

Введення даних у пам'ять



- ▶ Натисніть кнопку  та тримати її довше 3 секунд, поки на дисплеї не з'явиться . Після того, як Ви відпустите кнопку, кнопка  більше не горить, і показник заархівовано. Сервісний рівень знову активовано.

Вихід із меню сервісних функцій без збереження даних

Якщо горить кнопка :





- ▶ Коротко натисніть кнопку , щоб вийти із меню сервісних функцій без збереження даних. Після виходу кнопка  більше не горить. Сервісний рівень знову активовано.

Вихід з сервісного рівня (без збереження даних)

- ▶ Натиснути кнопку , щоб залишити усі сервісні рівні. Відпустіть кнопку  та вона згасне, дисплей показує температуру лінії подачі.

-або-









Перехід другого рівня на перший:

- ▶ Якщо світиться кнопка : коротко натисніть кнопку , щоб вийти з цього сервісного рівня, не архівуючи даних. Після виходу кнопка  більше не горить. Сервісний рівень знову активовано.
- ▶ Одночасно натиснути кнопки (5) та (6) (→ малюнок 39, сторінка 37) (дисплей показує ) та тримати 3 секунди, доки дисплей не покаже сервісну функції першого рівня, наприклад, 1.A .



Після 15 хв. відбувається автоматичний вихід з сервісного рівня без натискання кнопки.

8.2.2 Встановлення максимальної або мінімальної номінальної споживаної потужності

- ▶ Натисніть кнопку  та утримуйте її протягом прибл. 5 сек., поки на дисплеї не з'явиться . Кнопка світиться, а на дисплеї поперемінно з'являється температура лінії подачі та  = **максимальна номінальна потужність**.
- ▶ Знову натисніть кнопку . Кнопка світиться, а на дисплеї поперемінно з'являється температура лінії подачі та  = **максимально встановлена номінальна потужність** (див. сервісну функцію **1.A**).
- ▶ Знову натисніть кнопку . Кнопка світиться, а на дисплеї поперемінно з'являється температура лінії подачі та  = **мінімальна номінальна потужність**.
- ▶ Знову натисніть кнопку . Після того, як Ви відпустите кнопку, на дисплеї з'являється температура лінії подачі = **стандартний режим роботи**.



Максимальна або мінімальна номінальна потужність активна лише протягом 15 хвил. Після цього установка автоматично перемикається на нормальний режим.



Процес роботи у режимі із максимальною та мінімальною номінальною потужністю температурний датчик на лінії подачі контролює роботу приладу. Якщо допустима температура перевищується або не досягається, опалювальний прилад регулює потужність та при потребі вимикає палик.

- ▶ Перевірте тепловіддачу через відкритий клапан теплообмінника або через водозабірний отвір.

8.2.3 Настроїти максимальну потужність опалення (сервісна функція 1.A)




Деякі підприємства газопостачання встановлюють основний (базисний) тариф залежно від теплової продуктивності водонагрівачів. Тому є сенс регулювати «гріючу» потужність котла в залежності від потреби в теплі.

«Гріючу» потужність можна обмежувати між мінімальною та максимальною номінальною тепловою продуктивністю відповідно до питомої потреби в теплі.



Навіть у випадку обмеження «гріючої» потужності апарат забезпечує під час розбору гарячої води або під час заповнення накопичувача гарячої води повну номінальну тепловою продуктивністю.

Заводом-виробником встановлена максимальна номінальна теплова потужність, індикація на дисплеї **UO** (= 100%).

- ▶ Послабте ущільнювальний гвинт на вимірювальному штуцері для тиску на соплі (3) (→ стор. 42) та приєднайте манометр U-подібної трубки.
- ▶ Вибрати сервісну функцію 1.A.
- ▶ Вибрати потужність (кВт) та належний тиск у форсунках з таблиці, стор. 57.
- ▶ Натиснути декілька разів кнопку (5) або кнопку (6) (→ малюнок 39, сторінка 37), доки не з'явиться бажаний тиск сопла.
- ▶ Запишіть показник теплової потужності в кВт та індикацію дисплея в протокол введення в експлуатацію (→ стор. 58).
- ▶ Натиснути кнопку  та тримати її, доки на дисплеї не з'явиться .
- Після того, як Ви відпустите кнопку, кнопка  більше не горить, і показник заархівовано. Сервісний рівень знову активовано.
- ▶ Залишити сервісні функції.
Дисплей знов показує температуру лінії подачі.






Показання на дисплеї не відповідають у процентному співвідношенні встановленій потужності розжарювання.

8.2.4 Настроїти максимальну потужність нагріву води (сервісна функція 1.b)

Потужність гарячої води або потужність баку можна відрегулювати залежно від потреби у діапазоні між мінімальною та максимальною номінальною тепловою потужністю гарячої води (наприклад, пропускна потужність баку гарячої води).

Заводом-виготовлювачем встановлена максимальна номінальна теплова потужність гарячої води, індикація на дисплеї **UO** (= 100%).

- ▶ Послабте ущільнювальний гвинт на вимірювальному штуцері для тиску на соплі (3) (→ стор. 42) та приєднайте манометр U-подібної трубки.
- ▶ Вибрати сервісну функцію 1.b.
- ▶ Оберіть потужність в кВт та відповідний тиск сопла із таблиці, наведеній на сторінці 57.
- ▶ Натиснути декілька разів кнопку (5) або кнопку (6) (→ малюнок 39, сторінка 37), доки не з'явиться бажаний тиск сопла.
- ▶ Запишіть показник теплової потужності в кВт та індикацію дисплея в протокол введення в експлуатацію (→ стор. 58).
- ▶ Натиснути кнопку  та тримати її, доки на дисплеї не з'явиться .
- Після того, як Ви відпустите кнопку, кнопка  більше не горить, і показник заархівовано. Сервісний рівень знову активовано.
- ▶ Залишити сервісні функції.
Дисплей знов показує температуру лінії подачі.



Показання на дисплеї не відповідають у процентному співвідношенні встановленій потужності нагріву гарячої води.

8.2.5 Варіант увімкнення помпи для режиму опалення (сервісна функція 1.E)

- **Тип перемикавання насосу 1:**
Для опалювального обладнання без регулювання. Регулятор температури лінії подачі перемикає насос опалення. При потребі у теплі насос опалення вмикається разом з пальником.
- **Тип перемикавання 2 (Основна настройка):**
для опалювальних приладів з датчиком температури приміщення - підключення до 1, 2, 4 (24 В).
- **Варіант 3 перемикавання насосу:**
насос опалення працює виняток (виключення: дивіться інструкцію з експлуатації регулятора опалення).


8.2.6 Встановлення максимальної температури подачі (сервісна функція 2.b)

Максимальна температура лінії подачі може бути встановлена між 40 °C та 88 °C.

Основна настройка - 88.

8.2.7 Термічна дезінфекція (сервісна функція 2.d) (ZSC)

Термічна дезінфекція знищує бактерії, особливо так звані легіонели, які можуть потрапити до баку. Тому щотижня бак автоматично підігрівається до прибіл. 70 °C протягом прибіл. 35 хв.





ПОПЕРЕДЖЕННЯ: Існує загроза воднотермічного опіку!

- ▶ Вода у баку після термічної дезінфекції поступово охолоджується до встановленої температури. Тому протягом деякого часу температура гарячої води може бути вище за встановлену.


Функція активована **заводом-виробником** (маркування 1).

При **0** термічна дезінфекція вимкнена.



Якщо функція термічної дезінфекції активована, на дисплеї поперемінно з'являється  та температура подачі.

8.2.8 Блокування часового циклу (сервісна функція 3.b)



При підключенні погодозалежного регулятора опалення не потрібна настройка на приладі. Регулятор опалення оптимізує сам блокування часового циклу.

Блокування часового циклу (тривалість такту вимкнення) можна призначити у діапазоні від 0 до 15 хвилин (**заводська настройка** становить 3 хв.).

При установленні на «0» блокування часового циклу скасовано.

Найкоротший такт ввімкнення триває 1 хвилину (рекомендовано для однотрубних систем та систем повітряного опалення).

8.2.9 Різниця температур перемикавання (сервісна функція 3.C)



При підключенні погодозалежного регулятора опалення не потрібна настройка на приладі. Регулятор опалення сам приймає цю настройку.

Різниця температур перемикавання є додатковим відхиленням від настроєної температури подачі. Вона може настроюватися з кроком 1 K. Мінімальна температура подачі - 40 °C.

Різниця температур подачі може бути настроєна від 0 до 30 K.

Основна настройка - 10 K.

8.2.10 Змінити використання каналів при 1-канальному таймері (сервісна функція 5.C)

За допомогою цієї функції Ви можете змінювати використання каналів від опалення до нагріву гарячої води.

Можливі наступні варіанти ввімкнення:

- **0:** 2-канал (опалення та гаряча вода)
- **1:** 1-канал опалення
- **2:** 1-канал гарячої води

Основна настройка - 0.

8.2.11 Підсвічування для режиму горіння/неполадок (сервісна функція 7.A)

У разі ввімкненого приладу тривалий час світиться підсвічування для режиму горіння/неполадок, доки палиник приведено в дію. За допомогою сервісної функції 7.A Ви можете вимкнути індикацію режиму горіння; неполадка й надалі відображається блиманням.

Основна настройка 01 (увімкнено).

8.2.12 Запізнювання спрацьовування нагріву гарячої води (сервісна функція 9.E) (ZWC)

У випадку неочікуваної зміни тиску на лінії водозабезпечення вимірювач протоку (турбінка) може подати сигнал про забір гарячої води. Це вмикає на декілька секунд палиник, хоча забирання води не відбувається. Діапазон, в якому можна відрегулювати затримку, лежить між 0,5 та 3 сек. Показник (від 2 до 12) відбиває затримку кроком у 0,25 сек. (**завод-виготовлювач** встановлює затримку 1 сек., індикація = 4) .



Велика затримка перешкоджає комфортному використанню гарячої води.

8.2.13 Зчитування актуальних настройок модуля Хеатронік

Ця функція значно спрощує подальші настройки приладу у випадку виконання ремонтно-профілактичних робіт.

- ▶ зчитати встановлені показники (→ таблиця 20) та внести до протоколу введення в експлуатацію (→ стор. 58).

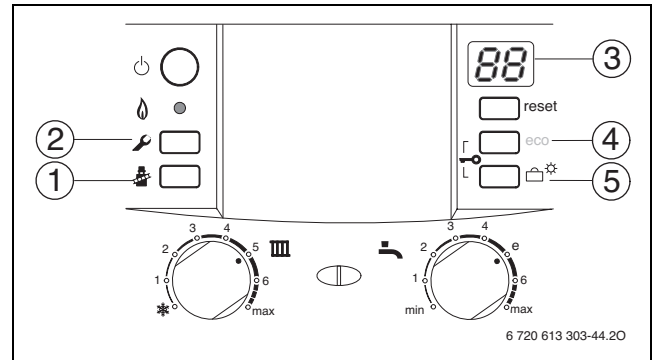


Рис. 40 Огляд елементів керування

Сервісна функція		Як зчитати?	
Максимальна опалювальна потужність	1.A	Натискати (2) доки не загориться кнопка.	Натиснути (4) або (5) поки (3) не з'явиться 1.A . Натиснути (1). Ввести показник.
Тиск гарячої води	1.b		Натиснути (4) або (5) поки (3) не з'явиться 1.b . Натиснути (1). Ввести показник.
Режим роботи насосу	1.E		Натиснути (4) або (5) поки (3) не з'явиться 1.E . Натиснути (1). Ввести показник.
Макс. температура подачі	2.b		Натиснути (4) або (5) поки (3) не з'явиться 2.b . Натиснути (1). Ввести показник.
Термічна дезінфекція (ZSC)	2.d		Натиснути (4) або (5) поки (3) не з'явиться 2.d . Натиснути (1). Ввести показник.
Тактове блокування	3.b		Натиснути (4) або (5) поки (3) не з'явиться 3.b . Натиснути (1). Ввести показник.
Різниця температур вимкнення/ввімкнення	3.C		(Натиснути (4) або (5) поки (3) не з'явиться 3.C . Натиснути (1). Ввести показник.
Настроїти канал таймеру	5.C		Натискувати (4) або (5) доки не буде показано (3) 5.C . Натиснути (1). Ввести показник.
Підсвічування для режиму горіння/ неполадок	7.A		Натискувати (4) або (5) доки не буде показано (3) 7.A . Натиснути (1). Ввести показник.
Затримка реакції вимоги гарячої води (ZWC)	9.E		Натискати (2) доки не загориться кнопка. Натиснути водночас (4) та (5), поки (3) не покаже цифровий літерний показник.

Натиснути (2).

Таб. 20

9 Адаптація приладу до типу газу

Завод-виготовлювач встановлює прилади, які працюють на природному газі на ЕЕ-Н.

Апарат належним чином відрегульовано й запломбовано виробником. Тому згідно з TRGI 1986, Розділ 8.2 не вимагається додаткове настроювання котла на номінальне теплове навантаження та на мінімальну теплову потужність.

Природний газ Н (23)

- Котли, що призначаються для роботи на **природному газі групи 2Н**, відрегульовані виробником на індекс Воббе 15 кВт·год/м³ та на тиск на вході котла 13 мбар і запломбовані

Комплекти для переобладнання

Якщо прилад має працювати на іншому газі, ніж це вказано на типовому щітку, необхідно переустановити газову арматуру.

Пристрій	Перелаштування з ...	Номер для замовлення
ZSC 24-3	23 у 31	8 716 011 944-0
ZSC 24-3	31 у 23	8 716 011 943-0
ZWC 28-3	23 у 31	8 716 011 960-0
ZWC 28-3	31 у 23	8 716 011 941-0

Таб. 21

- Деталі комплекту для переналадження котла монтуються відповідно до вказівок інструкції, що прикладається до цього комплекту.
- Після кожного перелаштування необхідно заново відрегулювати установки газу.

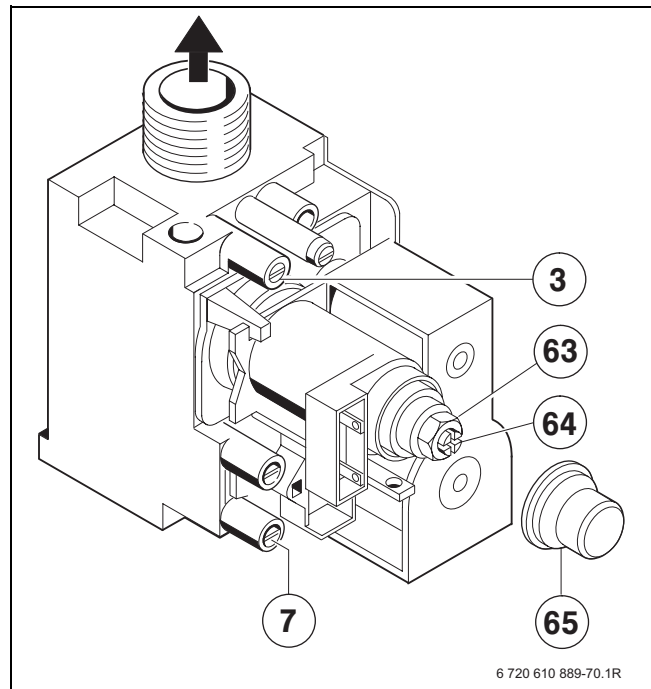


Рис. 41

- 3** Штуцер вимірювання тиску у форсунках
- 7** Штуцер вимірювання тиску газу на вході в апарат
- 63** Гайка регулювання максимальної витрати газу
- 64** Гвинт регулювання мінімальної витрати газу
- 65** Захисна кришка

9.1 Установки газу (природний та скраплений газ)

Номінальна теплова потужність встановлюється за допомогою тиску на соплах або регуляторі.


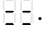



Для газових настройок використовуйте приладдя № 8 719 905 029 0.

- Обов'язково проводьте регулювання спочатку на максимальній, а потім на мінімальній потужності.
- Перевірте тепловіддачу через відкритий клапан теплообмінника або через водозабірний отвір.

9.1.1 Метод вимірювання тиску у форсунках

Тиск у форсунках при максимальній «гріючій» потужності

- ▶ Натисніть кнопку  та утримуйте її протягом прибл. 5 сек., поки на дисплеї не з'явиться . Кнопка світиться, а на дисплеї поперемінно з'являється температура лінії подачі та  = **максимальна номінальна потужність**.

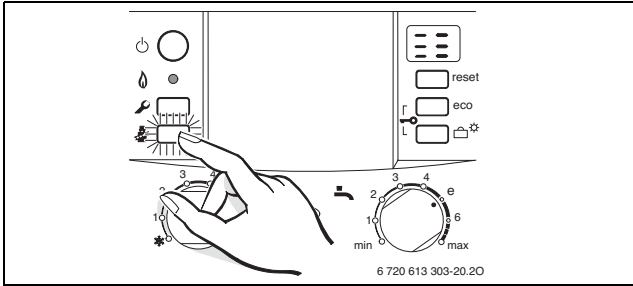




Рис. 42

- ▶ Послабьте ущільнювальний гвинт на вимірному штуцері для тиску на соплі (3) та приєднайте манометр U-подібної трубки.
- ▶ Зніміть кришку (65).
- ▶ Взяти з таблиці зі стор. 57 показник «макс» тиску сопла. Встановити тиск за допомогою регулюючого гвинта, який регулює макс. обсяг газу. Праворуч: більше газу, ліворуч: менше газу.

Тиск сопла на мінімальній тепловій потужності

- ▶ Коротко двічі натисніть кнопку . Кнопка світиться, а на дисплеї поперемінно з'являється температура лінії подачі та  = **мінімальна номінальна потужність**.

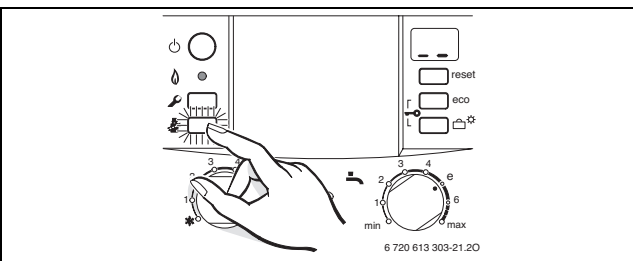





Рис. 43

- ▶ Взяти з таблиці зі стор. 57 показник «мін» тиску сопла. Встановити тиск за допомогою регулюючого гвинта (64).
- ▶ Проконтролювати встановлені значення «мін.» та «макс» і за необхідності відкоригувати.

Контроль тиску газу на вході

- ▶ Вимкнути котел та перекрити газовий кран. Відокремити дифманометр та міцно закрутити ущільнюючий гвинт (поз. 3).
- ▶ Відкрутити ущільнюючий гвинт (7) штуцера вимірювання тиску газу та приєднати вимірний пристрій.
- ▶ Відкрити запірний газовий кран та увімкнути котел.
- ▶ Натисніть кнопку  та утримуйте її протягом прибл. 5 сек., поки на дисплеї не з'явиться . Кнопка світиться, а на дисплеї поперемінно з'являється температура лінії подачі та  = **максимальна номінальна потужність**.

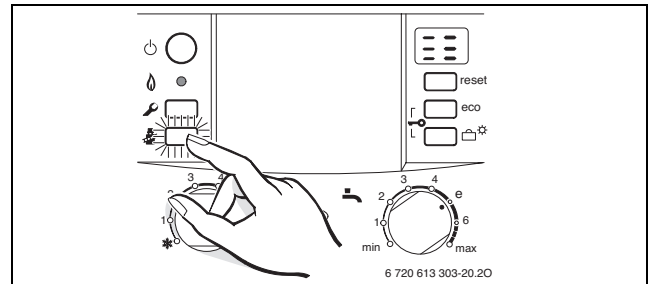


Рис. 44

- ▶ Перевірити рекомендований тиск при підключенні згідно з таблицею.


Вид газу	Допустимий діапазон тиску при максимальній номінальній тепловій потужності	
	Номінальний тиск [мбар]	Номінальний тиск [мбар]
Природний газ Н (23)	13	10,5 - 16
Скrapлений газ	30	25 - 35

Таб. 22



Забороняється введення котла в експлуатацію, якщо тиск на вході в апарат менше або перевищує зазначені величини. Слід з'ясувати причину та усунути недолік. Якщо це неможливо, слід перекрити газ та звернутися до фахівців газопостачального підприємства.

Повернення до нормального режиму роботи

- ▶ Коротко тричі натиснути кнопку  .
Після того, як Ви відпустите кнопку, на дисплеї з'являється температура лінії подачі = **стандартний режим роботи**.

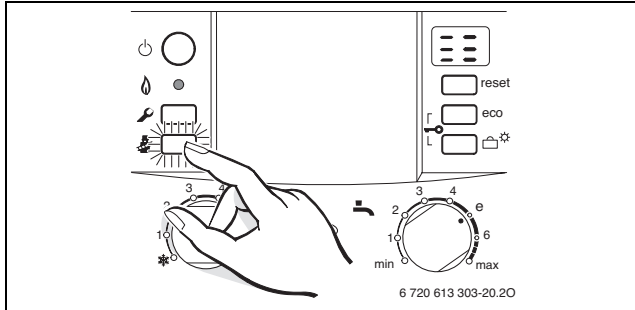


Рис. 45

- ▶ Вимкнути котел, закрити газовий кран, демонтувати манометр та міцно закрутити ущільнювальний гвинт.
- ▶ Встановити знову покриття та запломбувати.

9.1.2 Волюметричний метод


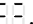
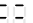
У випадку роботи котла під час пікового споживання на сумішах скрапленій газ / повітря слід проконтролювати настройки за методом вимірювання тиску у форсунках.

- ▶ Запросіть індекс Воббе (W_o) та вищу теплоту спалювання палива (W_o) та теплоту спалювання (H_S) або експлуатаційну нижчу теплоту спалювання палива (H_{iB}) на газовому підприємстві.



Для виконання подальших настройок необхідно, щоб апарат знаходився в стабільному режимі роботи не менше 5 хвилин робочого часу.

Обсяг газу на вході у випадку максимальної теплової потужності

- ▶ Натисніть кнопку  та утримуйте її протягом прибл. 5 сек., поки на дисплеї не з'явиться  .
Кнопка світиться, а на дисплеї поперемінно з'являється температура лінії подачі та  = **максимальна номінальна потужність**.

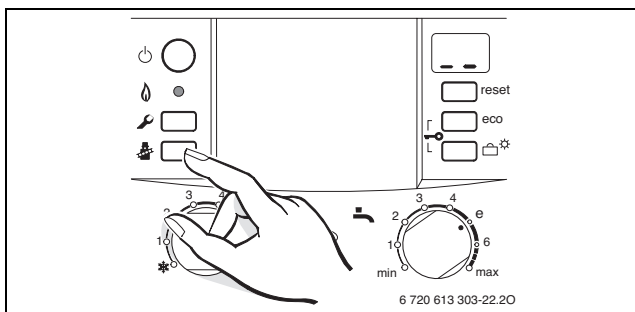




Рис. 46

- ▶ Зніміть кришку (65).
- ▶ Для «макс.» заданої кількості проточного газу див. таблицю, стор. 57. Настроїти витрату газу через газовий лічильник біля регулюючого гвинта (63).
Оберт праворуч - більше газу, ліворуч - менше.

Обсяг газу на вході у випадку мінімальної теплової потужності

- ▶ Коротко двічі натисніть кнопку  .
Кнопка світиться, а на дисплеї поперемінно з'являється температура лінії подачі та  = **мінімальна номінальна потужність**.

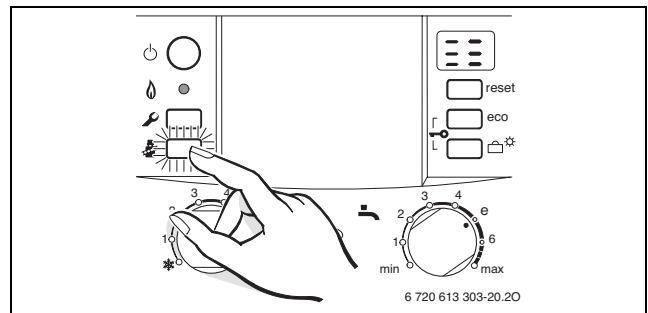


Рис. 47






- ▶ Взяти з таблиці зі стор. 57 показник «мін.» обсягу газу на вході. Встановити показник за допомогою регулюючого гвинта (64) на лічильнику).
- ▶ Проконтролювати встановлені значення «мін.» та «макс.» і за необхідності відкоригувати.
- ▶ Перевірити тиск газу на вході → стор. 43.
- ▶ Встановити стандартний режим експлуатації → стор. 44.

10 Вимірювання параметрів відпрацьованих газів



У Вашому розпорядженні є 15 хвилин, щоб виміряти параметри. Після того режим комін'яра автоматично скасовується, і котел переключається знову на нормальний режим.

10.1 Вибрати потужність приладу

- ▶ Тримати натиснутою кнопку , доки вона не загориться.
- ▶ Натиснути декілька разів кнопку , доки на дисплеї не відобразиться бажана потужність приладу:
 -  = **максимальна номінальна теплова потужність**
 -  = **максимальна настроєна потужність опалення**
 -  = **мінімальна номінальна теплова потужність**

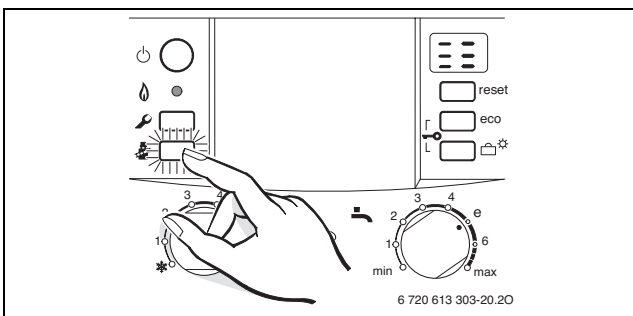





Рис. 48

10.2 Виміряти значення CO у відпрацьованому газі


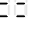

Для вимірювання потрібний перфорований зонд.

- ▶ Перевірте тепловіддачу через відкритий клапан теплообмінника або через водозабірний отвір.
- ▶ Включити прилад та зачекати декілька хвилин.
- ▶ Відкрити місце вимірювання у трубі газовідводу (у разі, якщо відсутнє підходяще місце для вимірювання, зробити його відповідно до діючих вказівок).
- ▶ Просунути перфорований зонд у місце виміру до упору.
- ▶ Герметизувати точки виміру в трубі відводу відпрацьованих газів.
- ▶ Натиснути кнопку  та тримати її, доки на дисплеї не з'явиться  (макс. номінальна теплова потужність).

- ▶ Вимірювати значення CO.
- ▶ Кнопку  натиснути декілька разів, доки вона не згасне.
Дисплей знов показує температуру лінії подачі.
- ▶ Вимкнути котел.
- ▶ Видалити перфорований зонд.
- ▶ Загерметизувати точки виміру в трубі відводу відпрацьованих газів.

10.3 Виміряти значення втрати відпрацьованих газів

Для вимірювання необхідні зонд для вимірювання відпрацьованих газів та температурний датчик для дуттєвого повітря.

- ▶ Перевірте тепловіддачу через відкритий клапан теплообмінника або через водозабірний отвір.
- ▶ Включити прилад та зачекати декілька хвилин.
- ▶ Відкрити місце вимірювання у трубі газовідводу (у разі, якщо відсутнє підходяще місце для вимірювання, зробити його відповідно до діючих вказівок).
- ▶ Просунути зонд для вимірювання відпрацьованих газів у трубу для ВГ та знайти позицію з найвищою температурою відпрацьованих газів.
- ▶ Герметизувати точки виміру в трубі відводу відпрацьованих газів.
- ▶ Розташувати температурний датчик для дуттєвого повітря приблизно у 100 мм під опалювальним приладом.
- ▶ Натиснути кнопку  та тримати її, доки на дисплеї не з'явиться  (макс. настроєна потужність опалення).
- ▶ Виміряти значення втрати відпрацьованого газу або вогнетехнічне ККД при температурі котла 60 °С.
- ▶ Кнопку  натиснути декілька разів, доки вона не згасне.
Дисплей знов показує температуру лінії подачі.
- ▶ Вимкнути котел.
- ▶ Видалити зонд для вимірювання відпрацьованих газів з газовідводної труби.
- ▶ Загерметизувати точки виміру в трубі відводу відпрацьованих газів.

11 Захист навколишнього середовища

Захист навколишнього середовища - є принципом підприємства Bosch.

Якість продукції, рентабельність та захист навколишнього середовища - це наші рівнозначні цілі.

Закони та положення захисту навколишнього середовища суворо дотримуються.

Для захисту навколишнього середовища ми застосовуємо з економічної точки зору найкращу можливу техніку та матеріали.

Упаковка

Наша упаковка виготовлюється з урахуванням регіональних вимог до систем утилізації, та забезпечує можливість оптимальної вторинної переробки. Усі матеріали упаковки не завдають шкоди довкіллю та придатні для повторного використання.

Утилізація старих приладів

Прилади, строк експлуатації яких вийшов, містять цінні матеріали, які можна переробити.

Наші прилади легко розбираються на модулі, а пластикові деталі ми маркуємо. Це дозволяє розсортувати різноманітні деталі та відправити їх на переробку або утилізацію.

12 Огляд/техобслуговування

Ми рекомендуємо щорічно доручати техобслуговування пристрою авторизованому спеціалізованому підприємству (див. договір про техогляд/техобслуговування).



НЕБЕЗПЕКА: існує можливість ураження електрострумом!

- ▶ Перед виконанням робіт слід завжди забезпечувати відсутність електричної напруги на електричних частинах апарата (запобіжник, повітряний контактор).



НЕБЕЗПЕКА: Існує можливість вибуху газу!

- ▶ Перед виконанням усіх робіт на газовій арматурі обов'язково необхідно перекривати запірний газовий кран.



ОБЕРЕЖНО: Вихідна вода може пошкодити опалювальний прилад.

- ▶ Спорожніть опалювальний прилад, перед тим як розпочати роботу з водоносними деталями.

Важлива інформація щодо контролю та технічного обслуговування

Всі органи безпеки, регулювання і управління контролюються Bosch Heatronic. При дефекті якого-небудь блоку неполадка відображається на дисплеї.



Перелік можливих функціональних помилок наведено на стор. 56.

- Потрібні наступні вимірювальні пристрої:
 - електронний вимірювальний пристрій відпрацьованого газу для CO₂, CO і температури відпрацьованого газу
 - Манометр 0-60 мбар (поділка мін. 0,1 мбар)
- Спеціальні інструменти не потрібні.
- Дозволені змащувальні речовини:
 - Для деталей, які входять у контакт із водою L 641
 - Для гвинтових з'єднань: HFt 1 v 5.
- ▶ Використовуйте у якості теплопровідної пасти 8 719 918 658-0.
- ▶ Дозволяється використовувати тільки оригінальні запасні частини!
- ▶ Запасні частини слід замовляти згідно з Каталогом запасних частин.

- ▶ Демонтовані використані ущільнювальні прокладки та кільця з O-подібним перерізом слід замінювати на нові.



Ніколи не застосовуйте металеву щітку для чищення деталей приладу!

Після перевірки або технічного обслуговування

- ▶ Проконтролюйте, щоб всі гвинти були щільно затягнуті, а всі з'єднання були оснащені ущільнювачами.
- ▶ Введіть прилад в експлуатацію (→ глава 7).

12.1 Перелік пунктів для контролю та технічного обслуговування (протокол контролю та технічного обслуговування)

		Дата							
1	Викликати на Heatronic останню збережену помилку, сервісна функція 6.A (→ сторінка 49).								
2	Перевірте у приладів ZWC фільтр у трубі холодної води (→ сторінка 50).								
3	Візуально перевірити лінії повітря для спалювання/відпрацьованого газу.								
4	Перевірте плату пальників, сопла та пальники, (→ стор. 49).								
5	Перевірте теплообмінник, (→ стор. 50).								
6	Перевірте тиск газу на вході (→ стор. 43).	мбар							
7	Перевірте установки газу, (→ стор. 42)								
8	Перевірте газ та герметичність приладу з боку підводу води (→ стор. 23).								
9	Перевірити контролювання відпрацьованого газу (→ стор. 34)								
10	Перевірити попередній тиск розширювального бака для статичної висоти опалювальної установки.	мбар							
11	Перевірте експлуатаційний тиск опалювального приладу, (→ стор. 54).	мбар							
12	Перевірте автоматичний витяжний прилад на герметичність та проконтролюйте, щоб кришка була відкрита.								
13	Перевірити електричні з'єднання на наявність пошкоджень.								
14	Перевірити настройки регулятора опалення.								
15	Перевірте всі прилади, які відносяться до опалення, наприклад, бойлер, тощо.								
16	Перевірте встановлені сервісні функції згідно із протоколом введення до експлуатації.								

Таб. 23

12.2 Heatronic

Для кращої доступності Heatronic можна відкривати знизу.

- ▶ Зняти монтажний кожух (→ стор. 21).
- ▶ Видалити гвинти та відкинути Heatronic донизу.

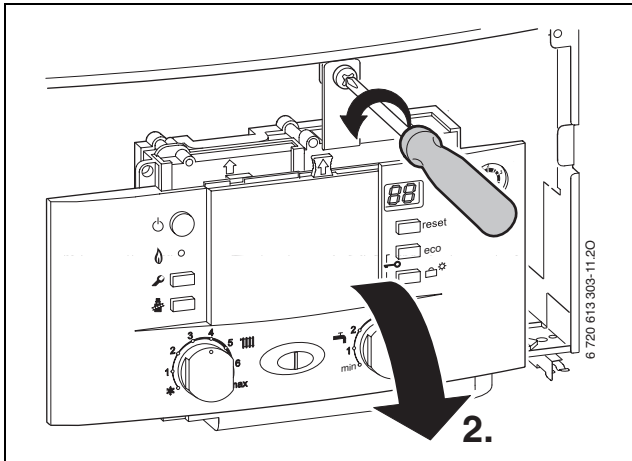


Рис. 49



УВАГА: вихідна вода може пошкодити Heatronic.



- ▶ Закрийте Heatronic, перед тим як розпочати роботу з водоносними деталями.

12.3 Опис різноманітних робочих кроків

Викликати останню збережену сервісну помилку (сервісна функція 6.A)

- ▶ Сервісну функцію **6.A** вибрати (→ стор. 37).

Перелік неполадок додається (→ стор. 56).

- ▶ Натиснути кнопку (5) або кнопку (6) (→ малюнок 39, сторінка 37).
На дисплеї з'являється **00**.
- ▶ Натисніть кнопку  та тримати її довше 3 секунд, поки на дисплеї не з'явиться .
Останню функціональну помилку скасовано.

12.3.1 Очистити камеру пальника, форсунки та пальник

- ▶ Відкрутити три гвинти зверху (1) та два гвинти знизу (3).
- ▶ Витягнути вперед кришку камери згоряння (2).

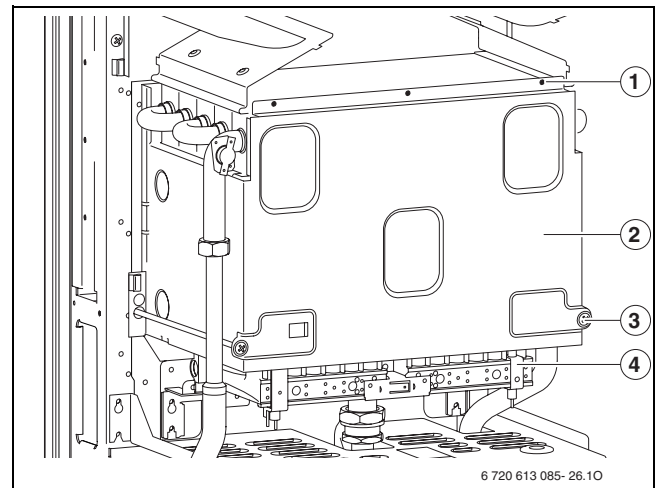


Рис. 50 Відкрити пальник

- 1 Верхні гвинти кришки камери згоряння
- 2 Кришка камери згоряння
- 3 Нижні гвинти кришки камери згоряння
- 4 Блок пальника

- ▶ Демонтувати пальник.
- ▶ Демонтувати блок форсунок.
- ▶ Почистити щіткою, щоб переконатися, що пелюстки та сопла нічим не забруднені. **Забороняється чистити сопла металевими штифтами.**
- ▶ Перевірити установки газу , (→ стор. 42).

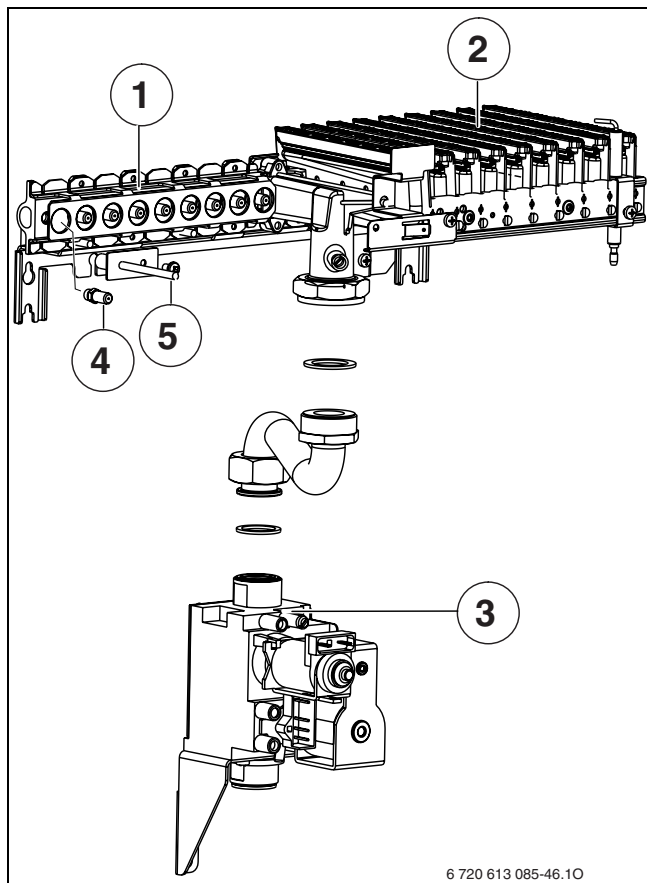


Рис. 51

- 1 Повітропідвідний рукав
- 2 Пальник у розрізі
- 3 Газові арматури
- 4 Сопло
- 5 Пальник-NTC (контроль токсичності ВГ)

12.3.2 Очищення теплового блока

- ▶ Зняти передню стінку камери згоряння та пальник (→ рис. 50).
- ▶ Зняти кабель, послабити гвинтові з'єднання та потягнути до себе тепловий блок.
- ▶ Почистити тепловий блок водою із засобом для чищення та встановити його назад.
- ▶ Якщо на блоці є зігнуті пелюстки, обережно розігніть їх.

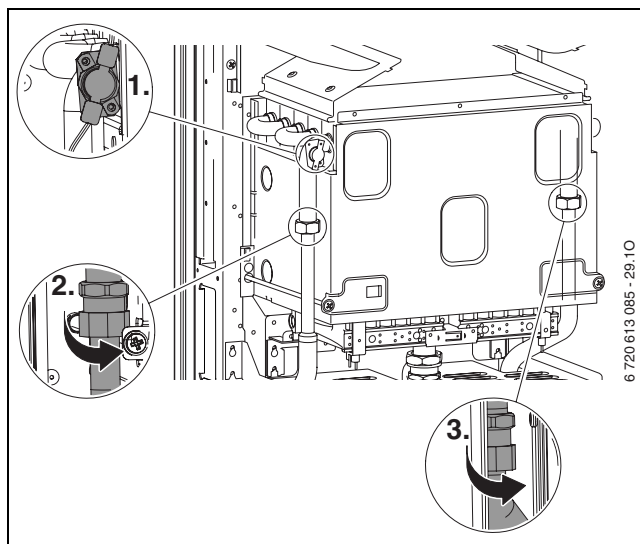


Рис. 52

12.3.3 Розприскувач у трубі холодної води (ZWC)

- ▶ Відокремити трубу холодної води та перевірити розприскувач на забруднення.

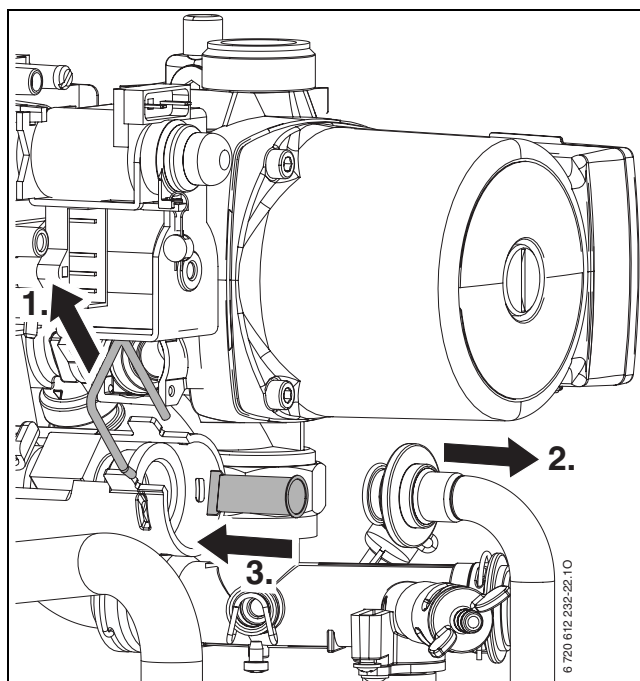


Рис. 53

12.3.4 Пластинчастий теплообмінник (ZWC)

У випадку недостатньої теплопродуктивності для приготування гарячої води:

- ▶ Перевірте фільтр у трубі холодної води на забруднення (→ сторінка 50).
 - ▶ демонтувати та замінити пластинчастий теплообмінник,
- або-
- ▶ видалити накип з допомогою спеціального засобу для очищення нержавіючих сталей (1.4401) від накипу.

Демонтувати пластинчастий теплообмінник:

- ▶ Видалити гвинти зверху на пластинчастому теплообміннику та витягти пластинчастий теплообмінник
- ▶ Встановити новий пластинчастий теплообмінник з новим ущільненням та закріпити за допомогою гвинтів.

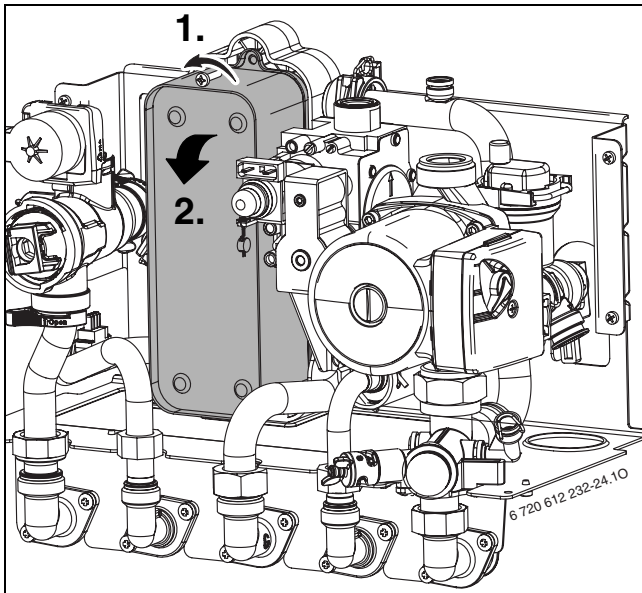


Рис. 54

12.3.5 Газові арматури

- ▶ Демонтувати: пальник/сполучну трубу (→ розділ 12.3.1).
- ▶ Роз'єднати електричні штекерні з'єднання.
- ▶ Відгвинтити трубу підключення газу.
- ▶ Відокремити два гвинти, витягнути вгору газову арматуру зі стопірною гайкою та зняти гвинти.

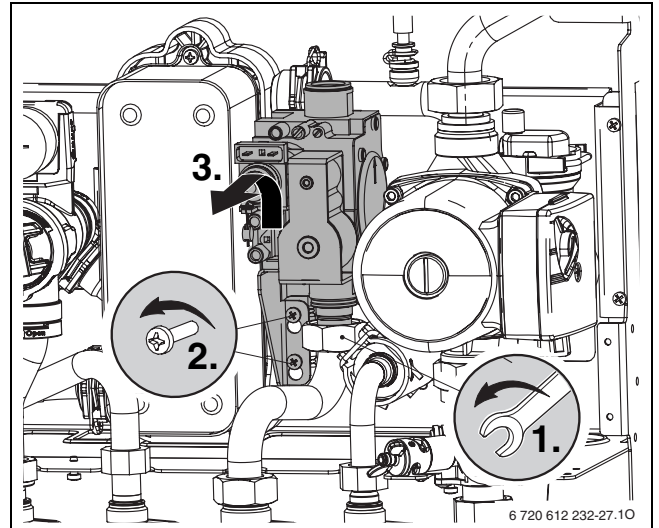


Рис. 55

12.3.6 Гідророзподільник

- ▶ З'єднання труби відокремити/видалити (1.).
- ▶ З'єднання труби зверху на насосі відокремити (2.).
- ▶ Відокремити швидкодіючий затвор на 3-ходовому вентилі (3.).
- ▶ Відокремити шість гвинтів та витягнути повністю гідраліку (4.).

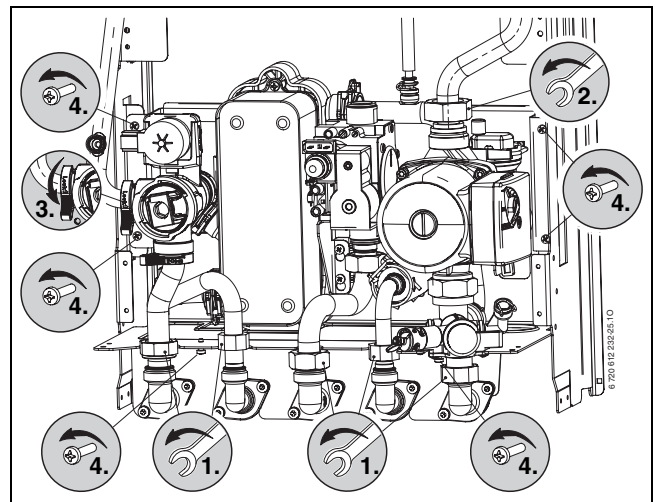


Рис. 56

12.3.7 Триходовий клапан

- ▶ Відокремити три швидкодіючі затвори.
- ▶ 3-ходовий клапан витягнути вгору.

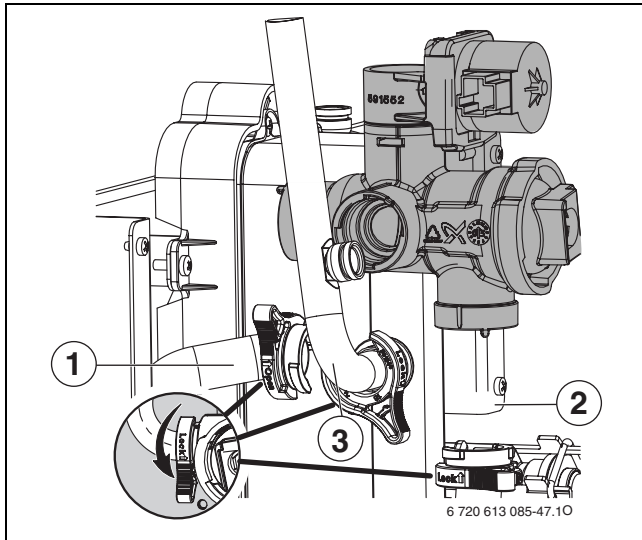


Рис. 57

1, 2, 3 Труби



Для швидкої зборки встановіть спочатку трубу 1, потім трубу 2 та 3.

12.3.8 Насос та розподільник зворотнього ходу

- ▶ Відокремити з'єднання труби на насосі та витягнути насос вгору.
- ▶ Видалити кліпсу позаду на підключенні розподільника зворотнього ходу.
- ▶ Відкрутити гвинти труби зворотнього ходу опалення.
- ▶ Видалити два кріпильні гвинти та витягнути вперед розподільник зворотнього ходу.

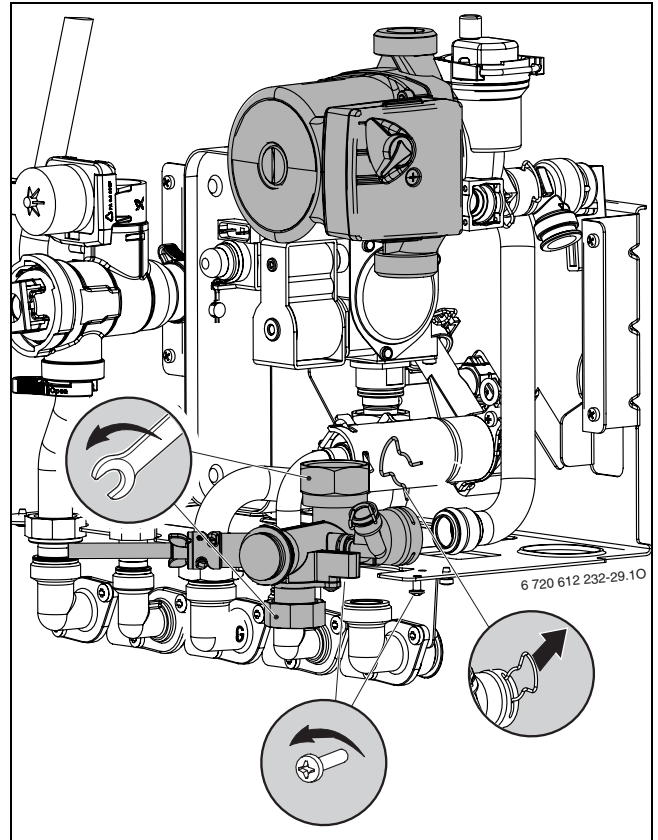


Рис. 58

12.3.9 Перевірити контроль відпрацьованого газу

Контроль відпрацьованого газу (6.1) біля запобіжника,
→ стор. 10 або 12.

- ▶ Увімкнути установку та ввести в експлуатацію.
- ▶ Виставити прилад на макс. номінальну потужність,
(→ сторінка 42).
- ▶ Підняти газовідвідну трубу й накрити газовідвідний патрубок щитком.
- ▶ Прилад вимкнеться через 2 хвилини.
На дисплеї з'являється **A4**.
- ▶ Забрати щиток і знову встановити газовідвідну трубу.
Через 20 хвилин установка увімкнеться автоматично.



Якщо вимкнути знов включити прилад за допомогою кнопки «ВВІМК./ВИМК.» можна скасувати час 20-ти хвилинного повторного включення.

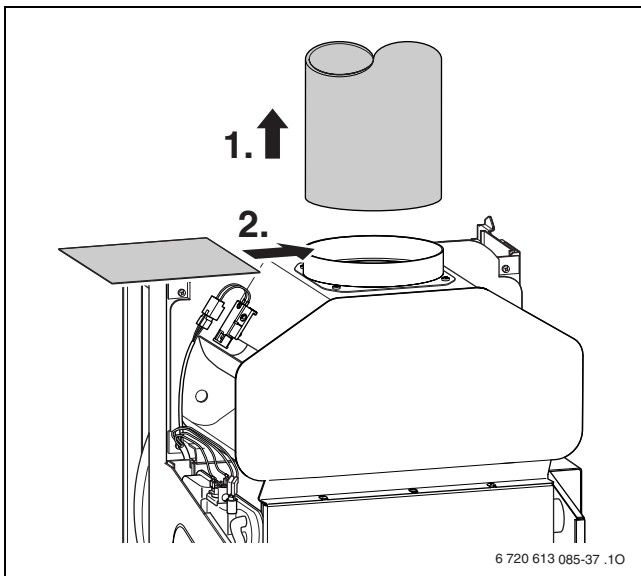


Рис. 59

Контроль відпрацьованого газу (6.2) на камері спалювання → сторінка 10 або 12.

- ▶ Увімкнути установку та ввести в експлуатацію.
- ▶ Налаштувати прилад на максимальну номінальну потужність,
(→ сторінка 42) та залишити працювати приблизно на 10 хвилин.
- ▶ Покласти металеву пластину поміж запобіжника.
- ▶ Прилад вимикається приблизно через 10 - 12 хвилин.
На дисплеї з'являється **A2**.
- ▶ Вийняти металеву пластину.
Прилад відновлює роботу.



Якщо на протязі 5 хвилин буде повторне вимкнення, то установка увімкнеться знову тільки через 20 хвилин.

- ▶ Встановити стандартний режим експлуатації
→ стор. 44.

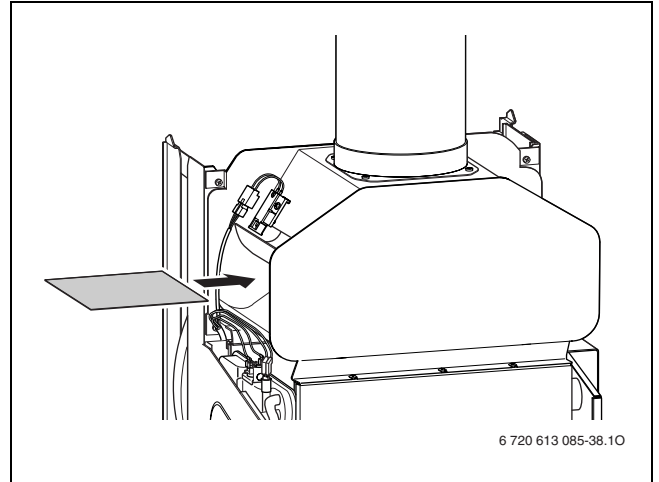


Рис. 60

12.3.10 Перевірте запобіжний клапан системи опалення

Запобіжний клапан призначається для захисту всієї системи опалення та всієї арматури на випадок можливого виникнення надлишкового тиску. На момент поставки апарата виробник регулює запобіжний клапан так, щоб він спрацьовував, якщо тиск у контурі досягає приблизно 3 бар.



ПОПЕРЕДЖЕННЯ:

- ▶ Ні в якому разі не перекривати запобіжний клапан.
- ▶ Зливний трубопровід запобіжного клапана слід прокласти з вертикальним ухилом.

Для ручного відкривання запобіжного клапану:

- ▶ Натиснути на важіль, наприклад, за допомогою шуруповерту.

Зачинення клапану:

- ▶ Відпустіть ручку.

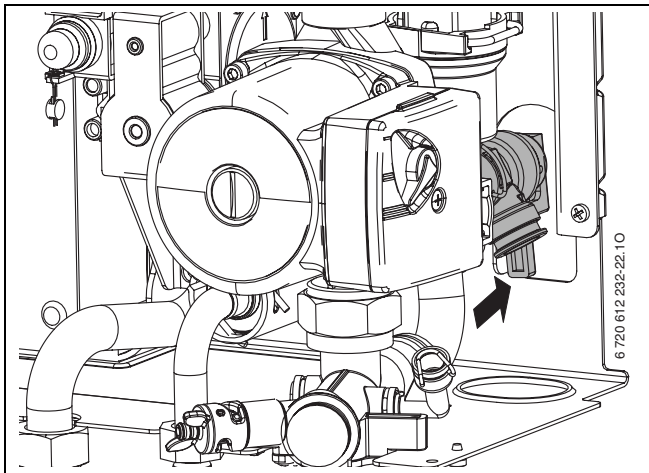


Рис. 61 Запобіжний клапан (система опалення)

12.3.11 Перевірити розширювальний бак (див. також стор. 35)

Мембранний компенсаційний бак підлягає щорічному контролю відповідно до німецького стандарту DIN 4807, Частина 2, Розділ 3.5.

- ▶ Зняти тиск приладу.
- ▶ У випадку необхідності узгодити підпір мембранного компенсаційного баку зі статичною висотою системи опалення.

12.3.12 Тиск заповнення системи опалення



- ОБЕРЕЖНО:** Пристрій можна пошкодити.
- ▶ Наливайте воду для системи опалення тільки коли пристрій холодний.

Індикація на манометрі

1 бар	Мінімальний тиск наповнення (при холодній установці)
1 - 2 бар	Оптимальний тиск наповнення
3 бар	Максимальний тиск наповнення при найвищій температурі опалювальної води: не повинно бути перевищено (запобіжний клапан відкривається).

Таб. 24

- ▶ Якщо стрілка манометра вказує менш ніж 1 бар (при холодній системі), необхідно доповнювати систему водою, доки стрілка знову не буде вказувати тиск між 1 бар і 2 бар.



Перед дозаправленням системи слід заповнити шланг водою (для запобігання проникнення повітря у воду системи опалення).

- ▶ Якщо тиск не тримається, слід перевірити на щільність мембранний компенсаційний бак та систему опалення.

12.3.13 Перевірка електромонтажу

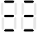


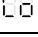
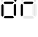







- ▶ Перевірити електромонтаж на відсутність механічних пошкоджень і при необхідності замінити дефектний кабель.

12.3.14 Очищення інших деталей

- ▶ Почистити електроди. Якщо наявні ознаки зношення, замініть електроди.

13 Додатки

13.1 Повідомлення на дисплеї

Дисплей	Опис
	макс. номінальна теплова потужність (дисплей блимає)
	макс. настроєна потужність опалення (дисплей блимає)
	мін. номінальна теплова потужність (дисплей блимає)
	Блокування кнопок активне
	Функція просушування (dry function). Якщо на погодозалежному регуляторі активована функція просушування безшовної підлоги, дивиться інструкцію з експлуатації для регулятора.
	Термічна дезінфекція
	Захист насосу від блокування активний
	Дві кнопки натиснуті одночасно
	Кнопка натиснута
	Збереження значень під час функції сервісу
	Активний нагрів води або комфортний режим
	Бойлер нагріває воду

Таб. 25

13.2 Неполадки

Дисплей	Опис	Усунення
A2, C3	Витік відпрацьованого газу біля камери пальника.	Перевірити теплообмінник на забруднення.
A3	Не працює датчик температури відпрацьованого газу.	Перевірити датчик температури відпрацьованого газу та чи не перерваний кабель підключення.
A4	Вихід димових газів із забезпечувача потоку.	Перевірити газовідвідний трубопровід.
A6	Не розпізнається датчик температури в камері пальника.	Перевірити датчик температури в камері пальника та чи не перерваний кабель підключення.
A7	Температурний датчик теплої води несправний. (ZWC)	Перевірити температурний датчик і з'єднувальний кабель на наявність розривів або короткого замикання.
A8	Комунікація EMS перервалася.	Перевірити з'єднувальний кабель та регулятор.
A9	Температурний датчик гарячої води вбудовано неправильно. (ZWC)	Перевірити місце монтажу, за необхідності демонтувати датчик та заново встановити його із теплопровідною пастою.
AC	Збій у розпізнанні модуля, збій у підключеному модулі.	Перевірити модуль, датчик зовнішньої температури, дистанційне керування та з'єднання.
Ad	Не розпізнається датчик баку.	Перевірити датчик баку та приєднувальний кабель.
b1	Штекер кодування не розпізнаний.	Правильно вставити штекер кодування, заміряти і при необхідності замінити.
CC	Датчик зовнішньої температури не впізнаний.	Перевірити датчик зовнішньої температури та приєднувальний кабель на злам.
d3	Міст 161 на ST8 не розпізнається (→ рис 5).	За наявності: правильно вставте штекер, перевірте зовнішній обмежувач. В іншому випадку перевірити наявність перемички?
d4	Зависокий температурний градієнт.	Перевірити насос, байпас-проводку та тиск у системі.
d5	Зовнішній температурний датчик пошкоджений.	Перевірити зовнішній температурний датчик та кабель підключення.
E2	Температурний датчик в лінії подачі несправний.	Перевірити датчик температури і з'єднувальний кабель.
E9	Захисний обмежувач температури в лінії подачі, спрацював.	Перевірити тиск приладу, температурний датчик, плавність ходу насосу, запобіжники на платі, видалити повітря з приладу.
EA	Полум'я не розпізнається.	Відкритий газовий кран? Перевірити тиск газу на вході, мережеві з'єднання, запалювальний електрод, кабель, іонізаційні електроди із кабелем.
F0	Внутрішня помилка.	Перевірити електричні штекерні контакти та проводи запалення на предмет щільного кріплення, за необхідності замінити плату.
F7	Полум'я розпізнається, не дивлячись на те, що прилад вимкнений.	Перевірити електроди та кабель. Перевірити газохід та друкувальну плату на вологість.
FA	Після відключення газу: Полум'я розпізнається.	Перевірити іонізаційні електроди. Перевірити газову арматуру.
Fd	Кнопка скидання несправностей була натиснена задовго (більше 30 сек.).	Натиснути кнопку перешкод, менше ніж 30 сек.

Таб. 26

13.3 Параметри газових настройок


		Тиск сопла (мбар)		Розхід газу (м³/год) (кг/год.)	
		23	31	23	31
Тип газу		23	31	23	31
Індекс Воббе 0 °С, 1013 мбар (кВт.г м³)		14,1	24,3		
Теплота згорання 15 °С, Н _{ІВ} (кВт.год/м³)				10,5	
Теплота згорання 0 °С, Н _с (кВт.год/м³)				11,1	
Пристрій	Потужність (kW)				
ZSC	6,7	1,0	-	0,8	-
24-3 МФК ...	7,1	1,1	3,1	0,8	0,6
	7,3	1,2	3,3	0,9	0,6
	8,5	1,6	4,4	1,0	0,7
	9,5	2,0	5,4	1,1	0,8
	10,7	2,5	6,8	1,3	0,9
	11,9	3,0	8,3	1,4	1,0
	12,6	3,4	9,3	1,5	1,1
	14,4	4,3	11,9	1,7	1,3
	15,6	5,0	13,8	1,8	1,4
	16,8	5,7	15,8	1,9	1,5
	18,0	6,5	17,9	2,1	1,6
	19,2	7,3	20,1	2,2	1,7
	20,4	8,2	22,4	2,3	1,7
	22,0	9,5	25,6	2,5	1,9
	23,2	-	28,5	-	2,0
	24,0	-	-	-	-
ZWC	8,3	0,9	-	1,0	-
28-3 МФК ...	8,4	0,9	-	1,0	-
	8,6	1,0	3,5	1,0	0,8
	9,5	1,2	4,3	1,1	0,8
	10,5	1,4	5,2	1,2	0,9
	11,7	1,8	6,4	1,4	1,0
	13,1	2,2	7,9	1,5	1,2
	14,6	2,7	9,6	1,7	1,3
	16,0	3,3	11,4	1,9	1,4
	17,5	3,9	13,5	2,0	1,5
	18,8	4,4	15,4	2,2	1,6
	20,3	5,2	17,7	2,4	1,8
	22,0	6,0	20,4	2,6	1,9
	23,5	6,8	22,9	2,7	2,0
	25,0	7,7	25,6	2,9	2,1
26,1	8,3	27,6	3,0	2,2	
27,0	8,9	29,2	3,1	2,3	
	27,1	-	29,4	-	2,3
	28,1	-	-	-	-

Таб. 27

14 Акт про введення котла в експлуатацію

Замовник/Користувач установки:	сюди слід вклеїти протокол вимірювань
.....	
Монтажник установки:	
.....	
Тип пристрою:	
FD (дата виготовлення):	
Дата введення в експлуатацію:	
Настроений тип газу:	
Теплота спалювання H_{iB} кВт-год/м ³	
Регулювання опалення:	
Інші компоненти установки:	
.....	
Були проведені наступні роботи	
Перевірена гідравлічна система установки <input type="checkbox"/> Зауваження:	
Перевірене електричне з'єднання <input type="checkbox"/> Зауваження:	
Настроєне регулювання опалення <input type="checkbox"/> Зауваження:	
Настройки Heatronic:	
1.A Максимальна теплова потужність kW	3.b Інтервал такту роботи сек.
1.b Потужність гарячої води kW	3.C Різниця температур K
1.E Режим роботи насосу	5.C Канал таймеру
2.b Макс.температура лінії подачі. °C	7.A Підсвічування для режиму горіння/ неполадок. увімк. <input type="checkbox"/> /вимк. <input type="checkbox"/>
2.d Термічна дезінфекція(ZSC) ... увімк. <input type="checkbox"/> /вимк. <input type="checkbox"/>	9.E Запізнювання спрацьовування нагріву гарячої води (ZWC) сек.
Гідравлічний тиск підключення газу мбар	Втрати тепла із газом заміряно <input type="checkbox"/>
Проведений контроль герметичності з боку газу і води <input type="checkbox"/>	
Функціональна перевірка проведена <input type="checkbox"/>	
Замовник/користувач установки пройшов інструктаж по управлінню пристроєм <input type="checkbox"/>	
Документація по пристрою передана <input type="checkbox"/>	
Дата та підпис укладача:	

Примітки



Роберт Бош ЛТД.
Відділ термотехніки
вул. Крайня, 1
02660 Київ, Україна

www.bosch.ua