



Настінний газовий котел

# Gaz 5000 W

ZWE 24-5 MFK ...



**BOSCH**

Інструкція з монтажу та технічного обслуговування для фахівців

## Зміст

<b>1</b>	<b>Пояснення символів з техніки безпеки</b>	<b>4</b>	<b>7</b>	<b>Введення в експлуатацію</b>	<b>25</b>
1.1	Пояснення символів	4	7.1	Перед введенням в експлуатацію	26
1.2	Техніка безпеки	4	7.2	Увімкнення/вимкнення апарата	26
<b>2</b>	<b>Комплект поставки</b>	<b>6</b>	7.3	Увімкнення опалення	26
<b>3</b>	<b>Основні характеристики</b>	<b>7</b>	7.4	Регулювання опалення (приладів)	27
3.1	Призначення	7	7.5	Після введення в експлуатацію	27
3.2	Декларація виробника про відповідність приладу вимогам та нормам ЄС	7	7.6	Встановити температуру гарячої води	27
3.3	Позначення типів	7	7.6.1	Температура гарячої води	27
3.4	Маркувальна табличка	7	7.6.2	Кількість та температура гарячої води	27
3.5	Особливості апаратів	8	7.7	Режим «Літо» (пріоритет приготування гарячої води)	28
3.6	Приладдя	8	7.8	Захист від морозу	28
3.7	Монтажні розміри та мінімальні відступи	9	7.9	Блокування кнопок	28
3.8	Конструктивне виконання	10	7.10	Режим «Відпустка»	28
3.9	Електрична схема	12	7.11	Функціональні помилки	29
3.10	Технічні характеристики	13	7.12	Захист помпи від заклинювання	29
<b>4</b>	<b>Приписи та настанови</b>	<b>15</b>	7.13	Перевірити контроль відпрацьованого газу	29
<b>5</b>	<b>Інсталяція</b>	<b>16</b>	<b>8</b>	<b>Індивідуальні настройки</b>	<b>30</b>
5.1	Важливі вказівки	16	8.1	Механічні настройки	30
5.2	Вибір місця встановлення приладу	16	8.1.1	Перевірка розмірів мембранного компенсційного бака	30
5.3	Встановлення котла на стіні	17	8.1.2	Внесення змін у характеристичну криву помпи опалення	30
5.4	Монтаж приладу	18	8.2	Настройки Heatronic	31
5.5	Інсталяція трубопроводів	20	8.2.1	Користування модулем Хеатронік	31
5.6	Перевірка трубних з'єднань	20	8.2.2	Встановлення максимальної або мінімальної номінальної споживаної потужності	32
<b>6</b>	<b>Електричне підключення</b>	<b>21</b>	8.2.3	Настроїти максимальну потужність опалення (сервісна функція 1.A)	32
6.1	Підключення мережевого кабелю	21	8.2.4	Настроїти максимальну потужність нагріву води (сервісна функція 1.b)	33
6.2	Підключення до Heatronic	21	8.2.5	Варіант увімкнення помпи для режиму опалення (сервісна функція 1.E)	33
6.2.1	Відкрити Heatronic	21	8.2.6	Встановлення максимальної температури подачі (сервісна функція 2.b)	33
6.2.2	Підключити регулятор ввімк./вимк. 230 В	22	8.2.7	Блокування часового циклу (сервісна функція 3.b)	33
6.2.3	Підключити цифровий регулятор/регулятор на шині EMS	22	8.2.8	Різниця температур перемикавання (сервісна функція 3.C)	34
6.2.4	З'єднати зовнішній температурний датчик	23	8.2.9	Змінити використання каналів при 1-канальному таймері (сервісна функція 5.C)	34
6.2.5	Підключити регулятор 24 В	23	8.2.10	Підсвічування для режиму горіння/неполадок (сервісна функція 7.A)	34
6.2.6	Заміна мережевого кабелю	24	8.2.11	Запізнювання спрацьовування нагріву гарячої води (сервісна функція 9.E)	34
			8.2.12	Зчитування актуальних настройок модуля Хеатронік	35

---

<b>9</b>	<b>Адаптація приладу до типу газу</b> . . . . .	<b>36</b>
9.1	Установки газу (природний та скраплений газ) . . . . .	37
9.1.1	Метод вимірювання тиску у форсунках . . . . .	37
9.1.2	Волюметричний метод . . . . .	38

---

<b>10</b>	<b>Вимірювання параметрів димових газів</b> . . . . .	<b>39</b>
10.1	Вибрати потужність приладу . . . . .	39
10.2	Виміряти значення CO у відпрацьованному газі . . . . .	39
10.3	Виміряти значення втрати димових газів . . . . .	39

---

<b>11</b>	<b>Захист навколишнього середовища</b> . . . . .	<b>40</b>
-----------	--	-----------

---

<b>12</b>	<b>Огляд/техобслуговування</b> . . . . .	<b>41</b>
12.1	Перелік пунктів для контролю та технічного обслуговування (протокол контролю та технічного обслуговування) . . . . .	42
12.2	Heatronic . . . . .	43
12.3	Опис різноманітних робочих кроків . . . . .	43
12.3.1	Очистити камеру пальника, форсунки та пальник . . . . .	43
12.3.2	Очищення теплообмінника . . . . .	44
12.3.3	Фільтр у трубі холодної води . . . . .	45
12.3.4	Газова арматура . . . . .	45
12.3.5	Перевірити контроль відпрацьованого газу . . . . .	45
12.3.6	Перевірте запобіжний клапан системи опалення . . . . .	46
12.3.7	Перевірити розширювальний бак (див. також стор. 30) . . . . .	46
12.3.8	Тиск заповнення системи опалення . . . . .	46
12.3.9	Перевірка електромонтажу . . . . .	46
12.3.10	Очищення інших деталей . . . . .	46

---

<b>13</b>	<b>Додатки</b> . . . . .	<b>47</b>
13.1	Повідомлення на дисплеї . . . . .	47
13.2	Неполадки . . . . .	48
13.3	Параметри газових настройок . . . . .	49

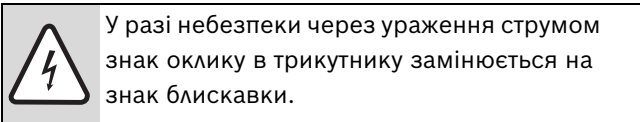
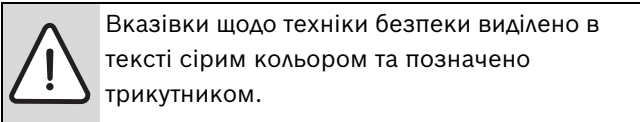
---

<b>14</b>	<b>Акт про введення котла в експлуатацію</b> . . . . .	<b>50</b>
-----------	--	-----------

# 1 Пояснення символів з техніки безпеки

## 1.1 Пояснення символів

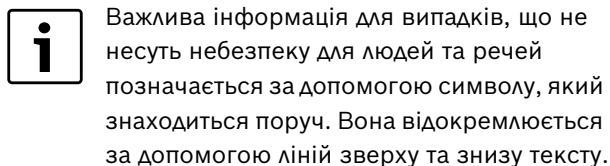
### Вказівки щодо техніки безпеки



Сигнальні слова на початку на початку вказівки щодо техніки безпеки позначають вид та ступінь тяжкість наслідків, якщо заходи для відвернення небезпеки не виконуються.

- **УВАГА** означає, що можуть виникнути матеріальні збитки.
- **ОБЕРЕЖНО** означає що може виникнути ймовірність людських травм середнього ступеню.
- **ПОПЕРЕДЖЕННЯ** означає що може виникнути ймовірність тяжких людських травм.
- **НЕБЕЗПЕКА** означає що може виникнути ймовірність травм, що загрожують життю людини.

### Важлива інформація



### Інші символи

Символ	Значення
▶	Крок дії
→	Посилання на інше місце в документі або інші документи
•	Список/Запис у реєстрі
–	Список/Запис у реєстрі ( 2 рівень)

Таб. 1

## 1.2 Техніка безпеки

### При виникненні запаху газу

- ▶ Закрийте газовий кран (→ стор. 25).
- ▶ Відчиніть вікна в приміщенні.
- ▶ Забороняється користування будь-якими електричними вмикачами та вимикачами.
- ▶ Загасіть відкритий вогонь.
- ▶ **Не користуйтеся телефоном** на місці небезпеки. Телефонуйте з іншого приміщення та негайно сповістіть відповідальну газопостачальну установу і спеціалізоване сервісне підприємство – сервісний центр Bosch Gruppe, який має відповідні повноваження.

### При виникненні запаху відпрацьованих газів

- ▶ Вимкніть прилад (→ стор. 26).
- ▶ Відчиніть двері та вікна в приміщенні.
- ▶ Негайно сповістіть спеціалізоване сервісне підприємство – сервісний центр Bosch Gruppe.

### Встановлення, внесення змін

- ▶ Інсталяцію апарата та внесення технічних змін дозволяється виконувати тільки фахівцям спеціалізованого сервісного підприємства.
- ▶ Забороняється внесення змін у конструкцію газовідвідних трубопроводів.

### Технічний огляд/технічне обслуговування

- ▶ **рекомендація для клієнтів:** підпишіть із сертифікованим сервісним центром договір на технічне обслуговування, який передбачає щорічний технічний огляд приладу та його сервісне обслуговування у випадку необхідності.
- ▶ Користувач відповідає за безпеку та екологічність опалювального приладу (федеральний закон про шкідливі викиди в атмосферу).
- ▶ Дозволяється використовувати тільки оригінальні запасні частини!

**Вибухонебезпечні та легкозайmistі матеріали**

- ▶ Категорично забороняється зберігання та використання вибухонебезпечних та легкозайmistих матеріалів, речовин та рідин (папір, розчинники, фарби і т. інш.) поблизу приладу.

**Повітря для утворення паливної суміші / повітря в приміщенні**

- ▶ Повітря для утворення паливної суміші / повітря в приміщенні не повинно містити агресивних речовин (наприклад, галогенних вуглеводнів, що містять сполуки хлору та фтору і входять до складу розчинників, фарб, клейових речовин, моторних газів і побутових миючих та очищуючих засобів). Таким чином можна запобігти корозії.

**Інструктаж користувача**

- ▶ Фахівці зобов'язані пояснити користувачеві принцип дії та правила техніки безпеки й експлуатації приладу.
- ▶ Фахівці зобов'язані проінформувати користувача щодо заборони самостійного внесення будь-яких технічних змін у конструкцію апарата або самостійного виконання будь-яких ремонтно-профілактичних робіт.

## 2 Комплект поставки

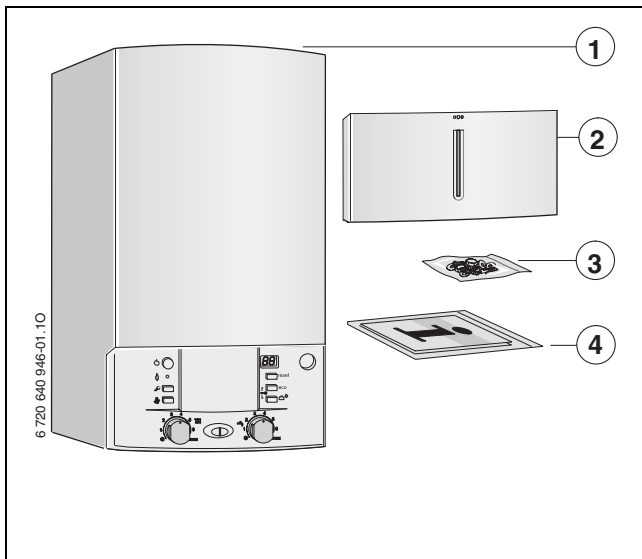


Рис. 1

- 1 Газовий котел для центрального опалення
- 2 Кришка (з матеріалом для кріплення)
- 3 Матеріали для кріплення (гвинти та допоміжне обладнання)
- 4 Комплект документації для приладу

## 3 Основні характеристики

ZWE прилади є комбінованими приладами для опалення та нагріву води за проточним принципом.

### 3.1 Призначення

Прилад можна застосовувати лише в закритій системі опалення/приготування гарячої води згідно із європейськими нормами EN 12828.

Не дозволяється змінювати конструкцію котла. У випадку збитків, які виникли внаслідок змін, виробник відповідальності не несе.

### 3.2 Декларація виробника про відповідність приладу вимогам та нормам ЄС

Цей апарат відповідає чинним вимогам Європейських Директив 90/396/ЄС, 92/42/ЄС, 73/23/ЄС, 89/336/ЄС та вимогам до взірця, наведеним у Сертифікаті випробувань зразка апарата відповідно до норм ЄС.

Прилад проконтрольований згідно з Європейськими Нормами EN 297.

<b>Ідентифікаційний номер виробу:</b>	CE-0085BS0043
<b>Категорія</b>	II <sub>2H</sub> ЗВ/Р
<b>Тип пристрою</b>	B <sub>11BS</sub>

Таб. 2

### 3.3 Позначення типів

<b>ZWE 24-5 MF</b>	K	23	S7192
<b>ZWE 24-5 MF</b>	K	31	S7192

Таб. 3

<b>Z</b>	Для центрального опалення
<b>W</b>	Для приготування гарячої розхідної води
<b>E</b>	Серія приладів Gaz 5000 W
<b>24</b>	Потужність опалення та нагріву води до 24 kW
<b>-5</b>	Версія
<b>MF</b>	Мультифункціональний дисплей
<b>K</b>	Для приєднання до димоходу
<b>23</b>	Для природного газу Н
<b>31</b>	Для зрідженого газу
<b>S7192</b>	Особливий номер

Дані тесту з параметрами та групами газу згідно з європейськими нормами EN 437:

Показники	Індекс Воббе (W <sub>S</sub> ) (15 °C)	Група газів
23	12,7-15,2 kWh/m <sup>3</sup>	Природний газ, тип 2H
31	20,2-24,3 kWh/m <sup>3</sup>	Зріджений газ ЗВ/Р

Таб. 4

### 3.4 Маркувальна табличка

Маркувальна табличка (418) знаходиться праворуч під траверсом (→ рис. 3).

Там Ви знайдете дані щодо потужності пристрою, номер для замовлення, дані допуску і закодовану дату виготовлення (FD).

### 3.5 Особливості апаратів

- призначаються для настінного монтажу з використанням з'єднувальних патрубків для приєднання до будинкового димоходу
- прилад працює на природному або скрапленому газі
- Модель з відкритою камерою згоряння та запобіжним пристроєм потоку
- мультифункціональна індикація (дисплей)
- **Heatronic 3 з шиною EMS**
- автоматичне запалювання
- постійне регулювання теплопродуктивності
- автоматична функція контролю клапанів газової арматури
- безпечна експлуатація з модулем «Heatronic» з іонізаційним спостереженням та магнітним клапаном відповідно до вимог євростандарту EN98
- для підігріву підлоги підходить для змішувача
- для експлуатації котла не вимагається мінімального запасу циркуляційної води, тобто заповнення контуру опалення може бути як завгодно малим, але котел вірно керуватиме системою опалення
- додаткові датчики температури й терморегулятор опалення
- температурний датчик у прямому трубопроводі опалення
- обмежувач температури, встановлений в контурі струму, 24 Вольт
- триступенева помпа системи опалення, з автоматичним пристроєм для видалення повітря
- запобіжний клапан, манометр, розширювальний мембранний бак
- схема пріоритету приготування гарячої витратної води
- Кабель для підключення зі штекерним роз'ємом
- Запобіжний обмежувач температури
- пристрій спостереження за відпрацьованими газами

### 3.6 Приладдя



У цьому параграфі Ви знайдете перелік типового обладнання для цього опалювального приладу. Повний список додаткових компонентів Ви знайдете у нашому загальному каталозі.

- Деталі газовідвідного приладдя
- Сифон із воронкою і випускною трубою та перехідником
- Пристрої регулювання опалення
- Комплекти деталей для перенастроювання на інший тип газу
- Монтажна панель для приєднання трубопроводів
- Труби для підключення



### 3.7 Монтажні розміри та мінімальні відступи

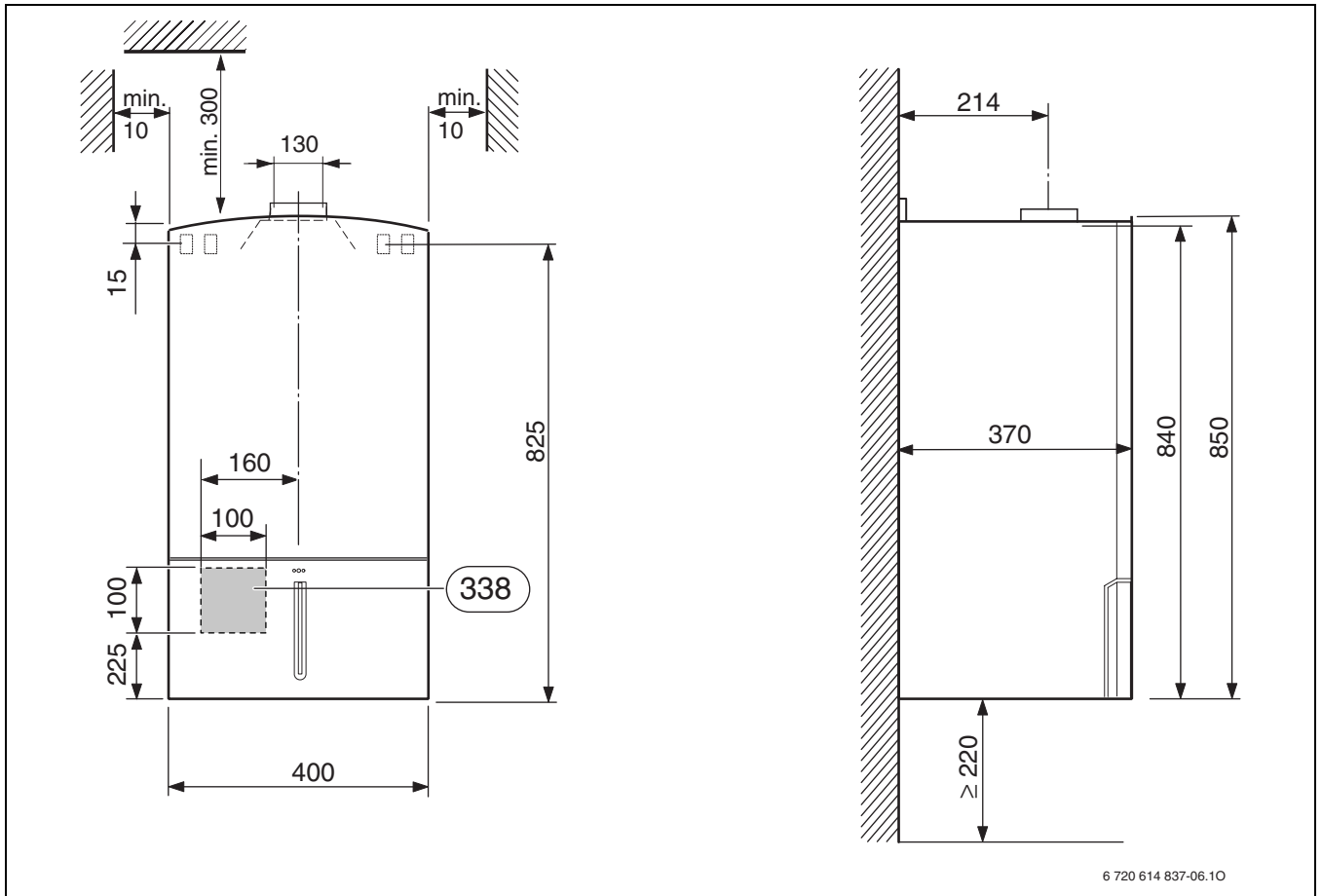


Рис. 2

**338** місце виходу електрокабеля зі стіни

## 3.8 Конструктивне виконання

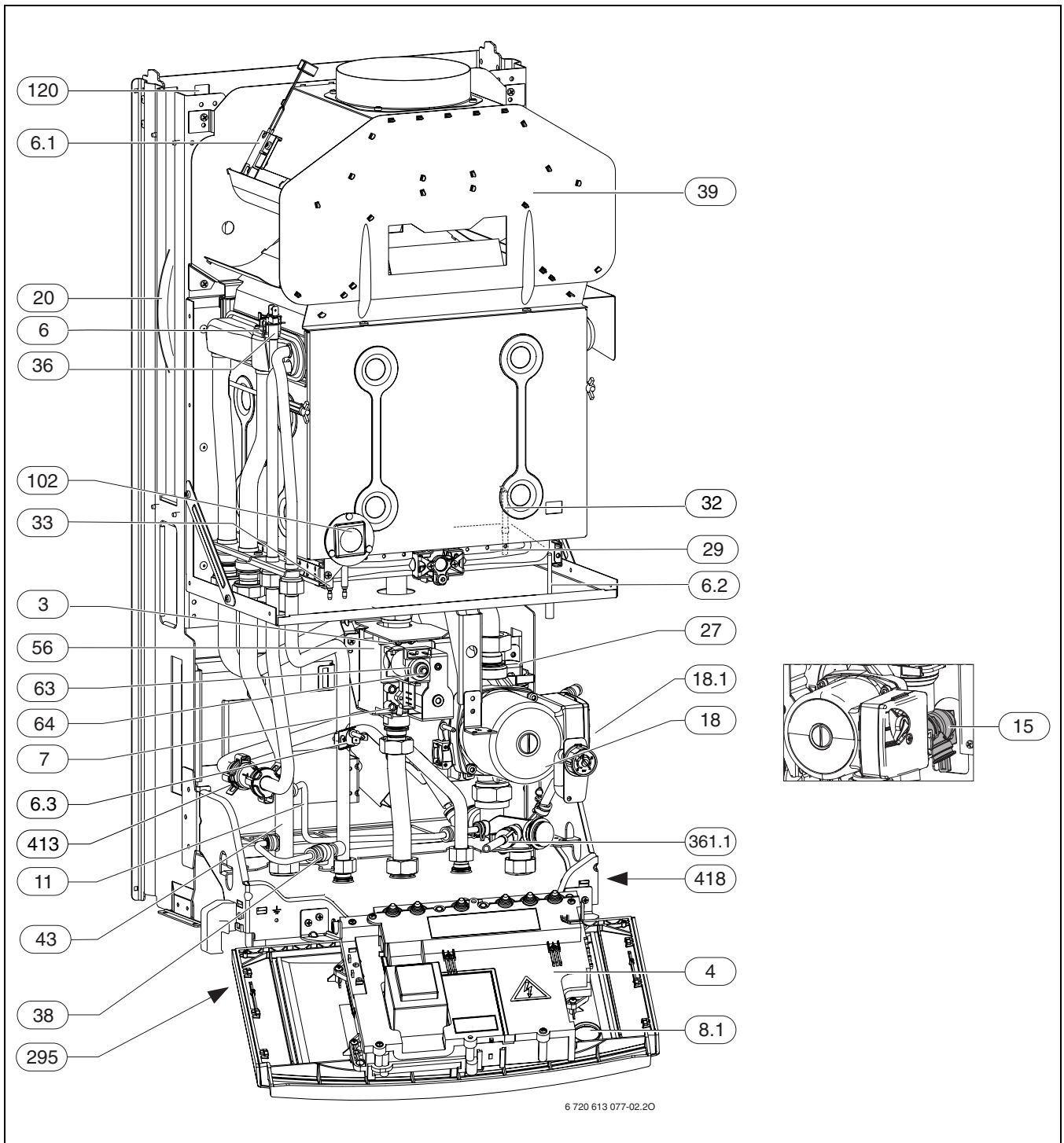


Рис. 3

- 3** Штуцер вимірювання тиску у форсунках
- 4** Heatronic 3
- 6** Обмежувач температури теплообмінника
- 6.1** Контроль відпрацьованого газу
- 6.2** Контроль відпрацьованого газу (камера спалювання)
- 6.3** Датчик температури гарячої води
- 7** Штуцер вимірювання тиску газу на вході в апарат
- 8.1** Манометр
- 15** Запобіжний клапан (контур опалення)
- 18** Циркуляційна помпа системи опалення
- 18.1** Перемикач кількості обертів помпи
- 20** Компенсаційний мембранний бак
- 27** Автоматичний пристрій для видалення повітря
- 29** Камера згоряння
- 32** Електрод контролю полум'я
- 33** Електроди розпалювання
- 36** Температурний датчик у прямому трубопроводі опалення
- 39** Забезпечувач потоку відпрацьованих газів
- 43** Прямий трубопровід опалення
- 56** Газова арматура
- 63** Гайка регулювання максимальної витрати газу
- 64** Гвинт регулювання мінімальної витрати газу
- 102** Контрольне (оглядове) віконце
- 120** Отвори для навішування котла
- 295** Фірмова наклейка (тип апарата)
- 361.1** Трубка запобіжного клапана
- 413** Витратомір (турбіна)
- 418** Фірмова табличка

## 3.9 Електрична схема

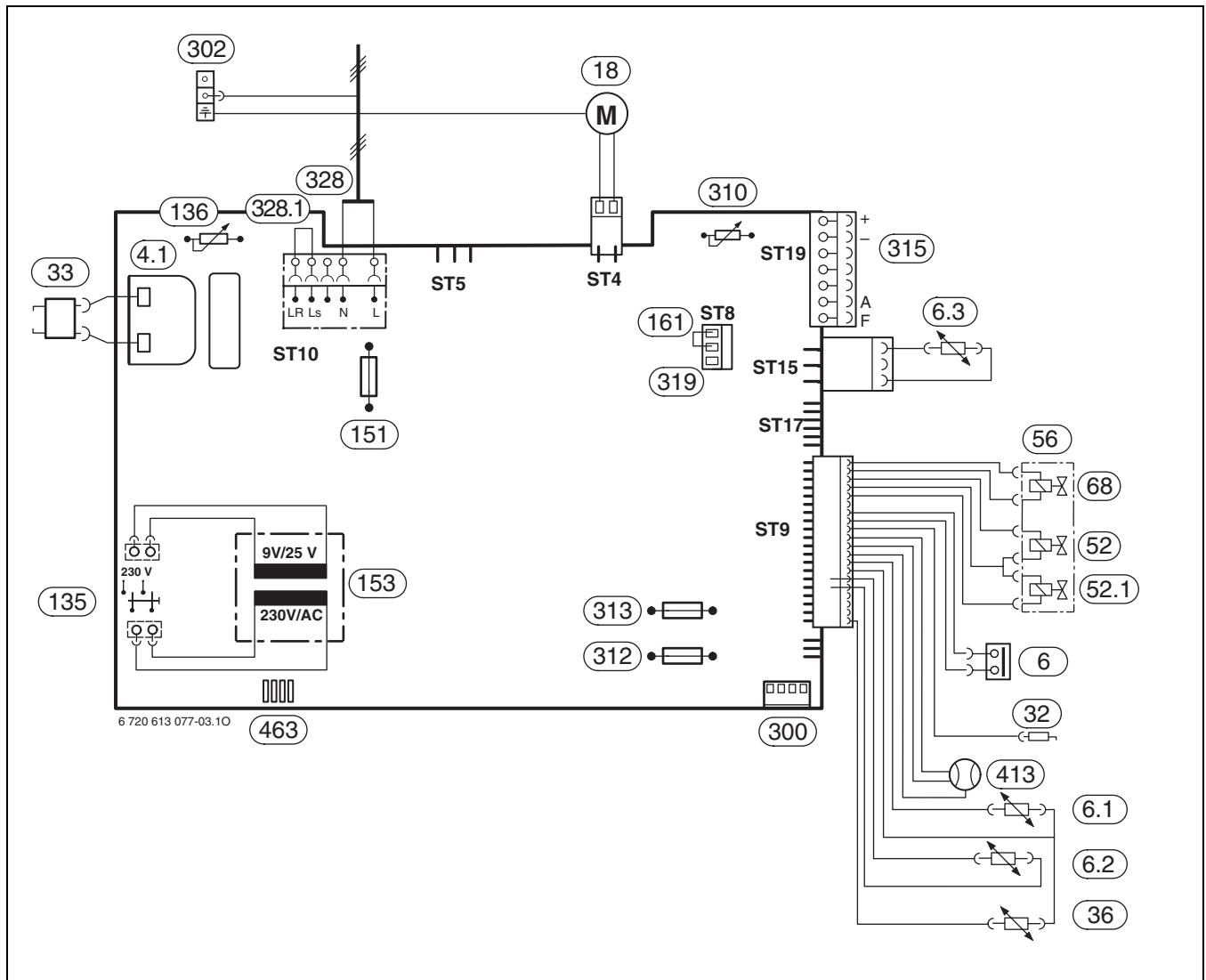


Рис. 4

- |  |   |
|--|---|
| <b>4.1</b> Трансформатор схеми запалювання                     | <b>313</b> Запобіжник Т 0,5 А   |
| <b>6</b> Обмежувач температури теплообмінника                  | <b>315</b> Клемник для регулятора (EMS-шина) та датчик зовнішньої температури |
| <b>6.1</b> Контроль відпрацьованого газу                       | <b>319</b> Роз'єм для зовнішнього обмежувача                                  |
| <b>6.2</b> Контроль відпрацьованого газу (камера спалювання)   | <b>328</b> Клемна планка для підключення живлення 230 Вольт, змінний струм    |
| <b>6.3</b> Датчик температури гарячої води                     | <b>328.1</b> Перемичка  |
| <b>18</b> Циркуляційна помпа системи опалення                  | <b>413</b> Витратомір (турбіна)   |
| <b>32</b> Електрод контролю полум'я                            | <b>463</b> Інтерфейс для діагностики  |
| <b>33</b> Електроди розпалювання                               |   |
| <b>36</b> Температурний датчик у прямому трубопроводі опалення |   |
| <b>52</b> Магнітний вентиль 1                                  |   |
| <b>52.1</b> Магнітний вентиль 2                                |   |
| <b>56</b> Газова арматура                                      |   |
| <b>68</b> Регулюючий магніт                                    |   |
| <b>135</b> Кнопка «ВМИК./ВИМК.»                                |   |
| <b>136</b> Терморегулятор прямого трубопроводу опалення        |   |
| <b>151</b> Запобіжник, 2,5 А, 230 Вольт, змінний струм         |   |
| <b>153</b> Трансформатор                                       |   |
| <b>161</b> Перемичка   |   |
| <b>300</b> Кодувальний штекер                                  |   |
| <b>302</b> Місце підключення захисного проводу                 |   |
| <b>310</b> Терморегулятор гарячої водопровідної води           |   |
| <b>312</b> Запобіжник Т 1,6 А                                  |   |

### 3.10 Технічні характеристики

	Одиниці	ZWE 24 MFK	
		Природний газ	Зріджений газ
<b>Потужність</b>			
Макс. номінальна теплова потужність	кВт	22,9	24,0
Макс. теплове навантаження	кВт	25,5	26,7
Мін. номінальна теплова потужність	кВт	7,0	7,3
Мін. теплове навантаження	кВт	8,0	8,4
Макс. номінальна теплова потужність гарячої води	кВт	22,9	24,0
Макс. теплове навантаження гарячої води	кВт	25,5	26,7
Мін. номінальна теплова потужність для гарячої води	кВт	7,0	7,3
Мін. номінальне теплове навантаження для гарячої води	кВт	8,0	8,4
Клас за ККП		**	**
<b>Витрата газу</b>			
Природний газ Н (H <sub>15</sub> = 9,5 кВт·год/м <sup>3</sup> )	м <sup>3</sup> /год	2,7	-
Зріджений газ	кг/год	-	2,0
<b>Тиск газу на вході в апарат</b>			
Природний газ Н	мбар	13	-
Зріджений газ	мбар	-	30
<b>Розширювальний бак</b>			
Попередній тиск	бар	0,5	0,5
Загальний об'єм	л	8	8
<b>Гаряча вода</b>			
Макс. кількість гарячої води ΔT = 50 К	л/хв	6,6	6,9
Макс. кількість гарячої води ΔT = 30 К	л/хв	10,9	11,5
Макс. кількість гарячої води ΔT = 20 К	л/хв	16,4	17,2
Клас комфорту приготування гарячої води згідно із європейськими нормами EN 13203		**	**
Температура гарячої води	°С	40-60	40-60
Макс. допустимий тиск гарячої води	бар	10,0	10,0
Мін. гідравлічний тиск	бар	0,2	0,2
Питома витрата згідно EN 625	л/хв	11,1	11,1
<b>Параметри димових газів</b>			
Необхідна тяга	Па	3,0	3,0
Температура газу із макс. тепловим навантаженням	°С	112	122
Температура газу із мін. тепловим навантаженням	°С	82	75
Витрата продуктів спалювання із макс. тепловою потужністю	г/сек	20,0	17,0
Витрата продуктів спалювання із мін. тепловою потужністю	г/сек	18,0	15,0
CO <sub>2</sub> із макс. тепловим навантаженням	%	4,6-5,0	6,9-7,3
CO <sub>2</sub> із мін. тепловим навантаженням	%	1,1-1,5	2,2-2,6
Клас NO згідно із Європейськими нормами EN 297		3	3
NO <sub>x</sub>	мг/кВт*год	107,0	107,0

Таб. 5

Потужність	Одиниці	ZWE 24 MFK	
		Природний газ	Зріджений газ
<b>Загальне</b>			
Електрична напруга	АС (В)	230	230
Частота	Гц	50	50
Макс. споживана потужність	Вт	91	91
Макс. рівень шуму	дБ(А)	40	40
Мін. рівень шуму	дБ(А)	33	33
Клас захисту	IP	X4D	X4D
Перевірено згідно	EN	297	297
Макс. температура подачі	°С	82	82
Макс. допустимий робочий тиск (контур опалення)	бар	3,0	3,0
Допустима температура навколишнього середовища	°С	0-50	0-50
Номінальна місткість (контур опалення)	л	0,8	0,8
Маса (без упаковки)	кг	38,0	38,0
Маса (без обшивки)	кг	31,5	31,5

Таб. 5

## 4 Приписи та настанови

Слід враховувати наведені нижче приписи та настанови:

- Місцеві будівельні норми
- Директиви, положення та правила, затверджені компетентними підприємствами газопостачання
- **EnEG** (закон про заощадження енергії)
- **EnEV** (приписи щодо забезпечення енергозберігаючого теплового захисту та застосування енергозберігаючих приладів та обладнання в будинках)
- **Директиви з облаштування котельних приміщень** або Будівельні норми і правила федеральних земель; Директиви з монтажу та облаштування центральних котельних та підсобних приміщень для зберігання палива. Видавництво «Бойт Ферлаг ГмбХ», 10787 м. Берлін, вул. Бургграфенштрассе, 6
- **DVGW**, Wirtschafts- und Verlagsgesellschaft, Gas- und Wasser GmbH - Josef-Wirmer-Str. 1-3 - 53123 Bonn
  - Робочі настанови G 600, TRGI («Технічні правила інсталяції газової апаратури»)
  - Робочі настанови G 670 («Встановлення газотопкових агрегатів у приміщеннях із механічними вентиляційними пристроями»)
- **TRF 1996** (Технічні правила використання скраплених газів)Wirtschafts- und Verlagsgesellschaft, Gas- und Wasser GmbH - Josef-Wirmer-Str. 1-3 - 53123 Bonn
- **стандарти Німецького інституту стандартизації**, Beuth-Verlag GmbH - Burggrafenstr. 6 - 10787 Berlin
  - **DIN 1988**, TRWI («Технічні норми інсталяції арматури для постачання питної води»)
  - **DIN VDE 0100**, Частина 701, спілка німецьких електротехніків («Спорудження електросилового устаткування з номінальною напругою до 1000 Вольт. Приміщення з ванною або душем»)
  - **DIN 4708** («Системи центрального гарячого водопостачання»)
  - **DIN 4751** («Техніка безпеки систем опалення. Облаштування систем опалення з температурою води у прямому трубопроводі опалення до 110 °C»)
  - **DIN 4807** («Компенсаційні баки»).

## 5 Інсталяція



**НЕБЕЗПЕКА:** Існує можливість вибуху газу!

- ▶ Перед виконанням усіх робіт на газовій арматурі необхідно перекинути запірний газовий кран.



Вмикання приладу, підключення до мережі електроживлення, газової мережі та димоходу, а також уведення в експлуатацію дозволяється виконувати тільки фахівцям спеціалізованого сервісного центру Bosch Bosch Gruppe, який має на те відповідний сертифікат.

### 5.1 Важливі вказівки

Вміст води в апараті становить менше 10 літрів та відповідає вимогам групи 1 настанов з конструктивного виконання та експлуатації парових котлів опалення (DampfKV). Внаслідок цього не вимагається дозвіл для допуску моделі до експлуатації.

- ▶ Перед інсталяцією слід отримати відповідні дозволи від компетентного підприємства газопостачання та від головного спеціаліста місцевої служби нагляду за димарями.

#### Відкриті системи опалення

Відкриті системи опалення слід переобладнати у закриті системи.

#### Гравітаційні системи опалення

У гравітаційних системах опалення апарат слід підключати до існуючої мережі труб із використанням гідравлічної стрілки з шламівідділювачем.

#### Оцинковані прилади опалення (батареї) та оцинковані трубопроводи

Для запобігання газоутворення не слід застосовувати оцинковані прилади опалення (батареї) та оцинковані трубопроводи.

#### Застосування кімнатного регулятора температури

У випадку застосування кімнатного регулятора температури не слід вмонтовувати термостатні вентиля на приладах опалення в головному («ведучому») приміщенні.

#### Антифризи

Допускається застосування вказаних антифризів:

Назва	Концентрація
Glythermin NF	20 - 62 %
Antifrogen N	20 - 40 %
Varidos FSK	22 - 55 %
Tyfocor L	25 - 80 %

Таб. 6

#### Протикорозійні засоби

Допустимі наступні засоби захисту від корозії:

Назва	Концентрація
Cillit HS Combi 2	0,5 %
Copal	1 %
Nalco 77 381	1 - 2 %
Varidos KK	0,5 %
Varidos AP	1 - 2 %
Varidos 1+1	1 - 2 %
Sentinel X 100	1,1 %

Таб. 7

#### Герметики

Додавання ущільнюючих засобів у воду системи опалення, як свідчать наші спостереження, може спричинити суттєві проблеми (утворення накипу на стінках теплообмінника). Тому ми не радимо застосовувати ущільнюючі засоби.

#### Гідравлічні шуми

Для запобігання виникненню гідравлічних шумів, необхідно змонтувати дросельний або 3-ходовий клапан на самий віддалений від котла опалювальний прилад (якщо у Вас двотрубна система опалення).

## 5.2 Вибір місця встановлення приладу

### Настанови щодо вибору місця встановлення



Прилад забороняється вбудовувати за межами внутрішніх приміщень.

Для апаратів діють настанови DVGW-TRGI («Технічні правила інсталяції газової апаратури»), а для апаратів, які працюють на скрапленому газі, діють вимоги TRF



(«Технічні правила використання скраплених газів»), в чинній редакції.

- ▶ Слід дотримуватись чинних регіональних (місцевих) норм та директив.
- ▶ Під час монтажу слід враховувати чинні вимоги до мінімальних монтажних розмірів димовідвідних трубопроводів відповідно до інструкцій з монтажу та експлуатації.

Якщо Ви встановлюєте прилад у шафу:

- ▶ Дотримуйтеся всіх вказівок щодо вентиляційних отворів та відстаней.

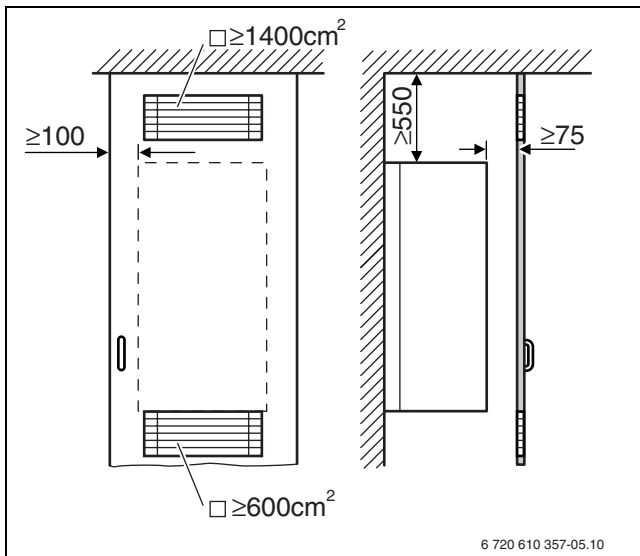


Рис. 5 Вентиляційні отвори у випадку монтажу в шафу

### Повітря для утворення паливної суміші

Для запобігання корозії слід передбачити, щоб повітря для утворення паливної суміші не містило агресивних речовин.

До речовин, що дуже сильно сприяють корозії, належать галогенні вуглеводи, що містять сполуки хлору та фтору і входять до складу, наприклад, розчинників, фарб, клейових речовин, моторних газів і побутових мийних та очищуючих засобів.

### Температура поверхні приладу

Максимальна температура поверхні облицювання котла — нижче 85 °С. Внаслідок цього та згідно з вимогами настанов DVGW-TRGI («Технічні правила інсталяції газової апаратури») або TRF («Технічні правила використання скраплених газів») під час експлуатації приладу не вимагаються будь-які особливі заходи техніки безпеки стосовно горючих будівельних матеріалів або матеріалів, із яких вироблено вбудовані меблі. Слід, однак, враховувати місцеві (регіональні) норми та правила.

### Апарати, що працюють на зрідженому газі та розташовані нижче рівня землі

Прилад відповідає вимогам TRF 1996 розділ 7.7 для розміщення нижче рівня землі. Ми рекомендуємо встановити магнітний клапан, та підключити його до ІУМ. Таким чином постачання зрідженого газу здійснюється лише при потребі у теплі.

### 5.3 Встановлення котла на стіні



**УВАГА:** Ніколи не спирати прприлад на панель керування Heatronic.

- ▶ Видалити пакування, виконуючи нанесені на ньому вказівки.

#### Кріплення до стіни

- ▶ Немає потреби установлювати на стіну додаткові захисні засоби. Стіна має бути плоскою та витримувати вагу приладу.
- ▶ Закріпіть на стіні монтажні шаблони, які знаходяться разом з комплектом документації, при цьому звертайте увагу на бічні мінімальні відстані у 10 мм (→ рис. 2).
- ▶ Зробити отвори для гачків, що вкручуються ( $\varnothing$  8 мм), та монтажної пластини для підключення (додаткове обладнання) згідно монтажного шаблону.
- ▶ При необхідності: зробити отвори у стіні для системи відведення продуктів спалювання.

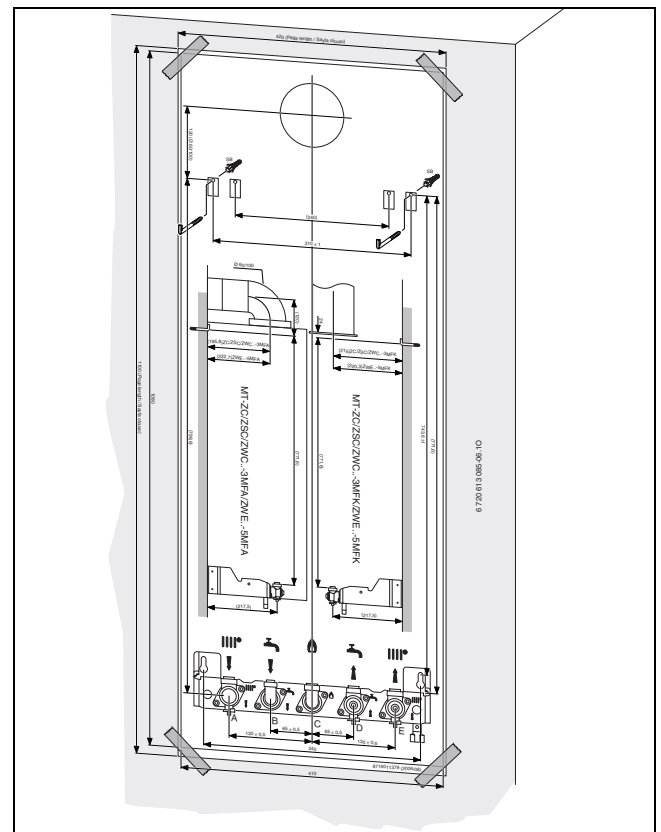


Рис. 6 монтажний шаблон

- ▶ Видалити монтажний шаблон.
- ▶ Закріпіть гачки, що вкручуються, за допомогою дюбелів (входять у комплект).
- ▶ Встановити монтажну плату для підключення (додаткове обладнання) з кріпильним матеріалом, який надається.

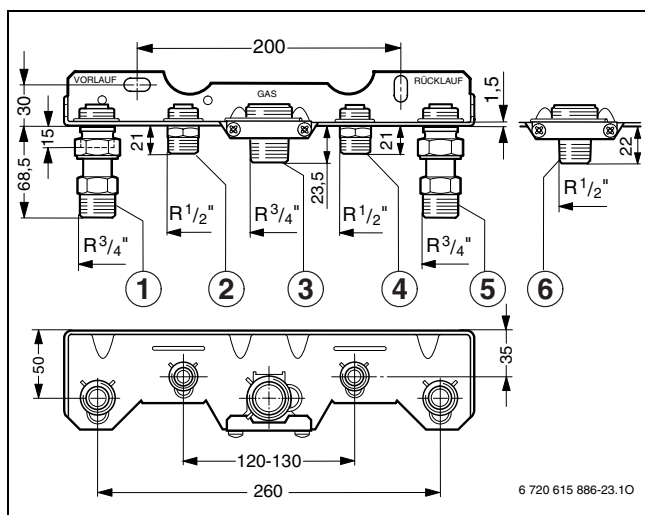


Рис. 7 Nr. 258

- 1 Прямий трубопровід опалення
- 2 Гаряча витратна вода
- 3 Gas
- 4 Холодна вода
- 5 Зворотній трубопровід опалення
- 6 Ніпель для R1/2 для газу (входить у комплект)

## 5.4 Монтаж приладу



**ОБЕРЕЖНО:** Існує можливість пошкодження апарата внаслідок забруднення трубопроводів.

- ▶ Слід промити систему опалення, щоб видалити залишки бруду.

- ▶ Видалити з труб заглушки.

### Відокремлення облицювання



Фронтальне облицювання закріплено двома гвинтами, щоб запобігти несанкціонованому втручанню (з точки зору електричної безпеки).

- ▶ Завжди фіксуйте фронтальне облицювання за допомогою цих запобіжних гвинтів.

- ▶ Видаліть два стопорних гвинта на нижній стороні приладу.
- ▶ Потягнути обшивання вперед та зняти зверху.

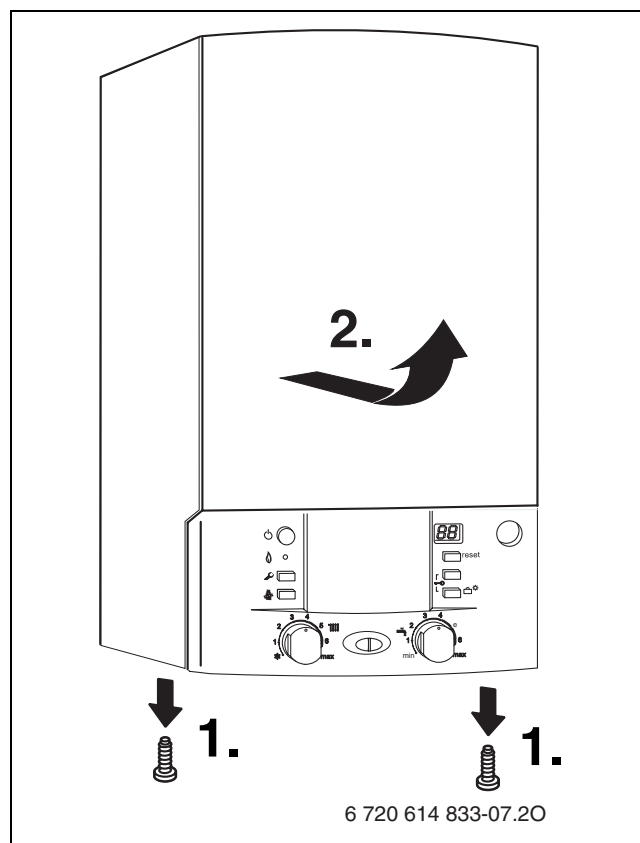


Рис. 8

### Кріплення апарата

- ▶ Повісити прилад на стіну за допомогою двох гачків (1).

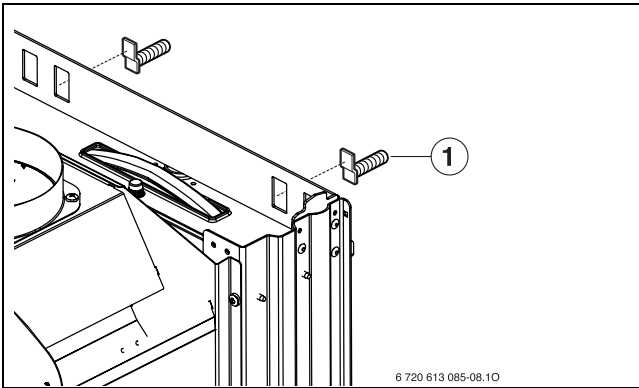


Рис. 9 Навішування приладу

- 1 Гачки

### Монтаж кришки

- ▶ Перевірити напрямок демпфера (1) (→ рис. 10).
- ▶ Защипнути кришку знизу.

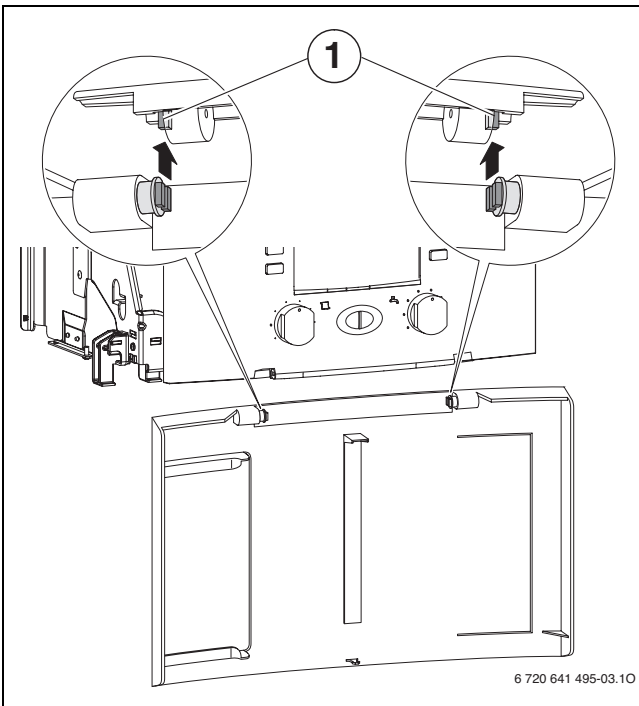


Рис. 10

- ▶ Закрити відкидну кришку.  
Вона має зафіксуватися із клацанням.

- ▶ щоб відкрити кришку: натисніть на кришку посередині та відпустіть.  
Кришка відкриється.

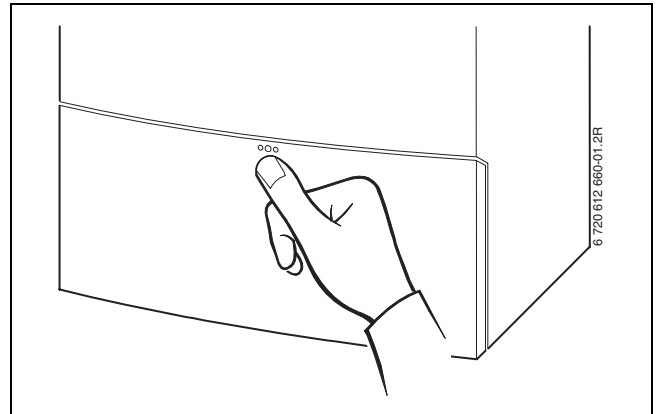


Рис. 11

### Газовідвідне обладнання



Для запобігання корозії слід завжди застосовувати газовідвідні труби з алюмінію. Під час прокладання димових труб необхідно забезпечити щільність усіх стиків.

- ▶ Розрахувати переріз димоходу за DIN 4705, у разі необхідності зняти обшивку з димової труби або провести ізолювання.

## 5.5 Інсталяція трубопроводів



При прикручуванні з'єднувальних труб до приладу не перетягуйте їх.

- ▶ Умовний прохід труби подачі газу визначається згідно з DVGW-TRGI (для природного газу) або згідно TRF (для скрапленого газу).
- ▶ Всі магістралі в опалювальній системі мають витримувати тиск 3 бар, а в контурі підготовки гарячої води - 10 бар.
- ▶ Вертикальна монтажна панель: Гідравлічне підключення приладу з'єднати з підключеннями монтажної контактної пластини (аксесуар) за допомогою S-подібної труби (аксесуар).
- ▶ Для заповнення системи і для видалення води з системи необхідно під час інсталяції передбачити у найнижчому місці системи відповідний кран.
- ▶ Встановити клапан для відведення повітря у найвищій точці.

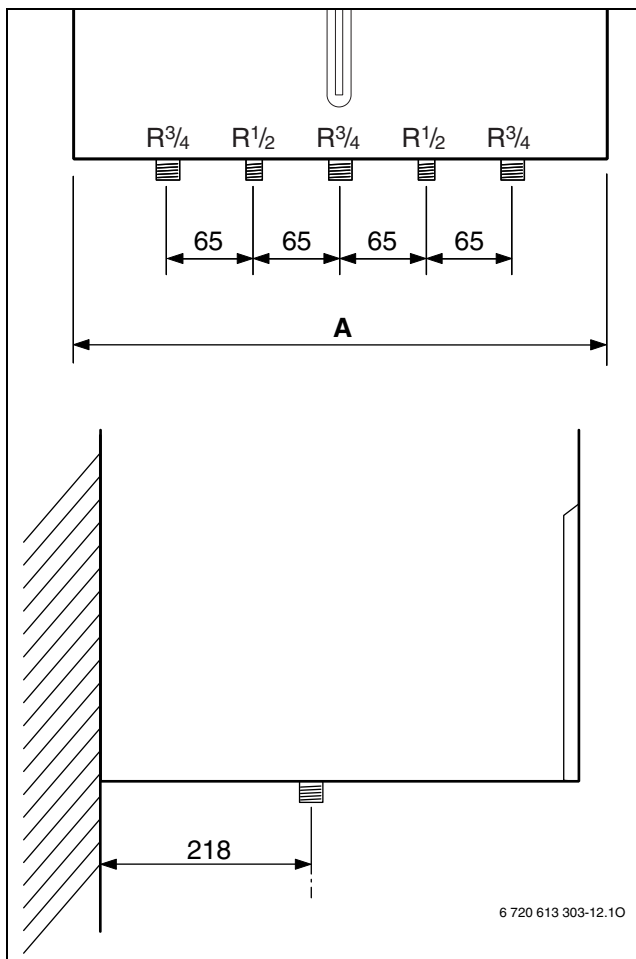


Рис. 12 Монтажні розміри

## 5.6 Перевірка трубних з'єднань

### Вода

- ▶ Відкрити службові вентиля (крани) прямого та зворотного трубопроводів опалення та заповнити систему водою.
- ▶ Перевірити на щільність усі місця встановлення ущільнювальних прокладок та усі різьбові з'єднання (тиск випробування: максимум 2,5 бар по манометру).
- ▶ Відчинити запірний кран (вентиль) холодної води та заповнити контур гарячої споживчої води (максимальний тиск випробування: 10 бар).
- ▶ Перевірити на щільність усі місця з'єднань (встановлення ущільнювальних прокладок та усі різьбові з'єднання).

### Газопровід

- ▶ Закрити запірний газовий кран, щоб захистити газову арматуру від пошкодження внаслідок надлишкового тиску (максимальний тиск становить 150 мбар).
- ▶ Перевірити справність і надійність газопроводу.
- ▶ Виконати розвантаження по тиску.

## 6 Електричне підключення



**НЕБЕЗПЕКА:** існує можливість ураження електрострумом!

- ▶ Перед виконанням робіт слід завжди забезпечувати відсутність електричної напруги на електричних частинах апарата (запобіжник, контактор).

Усі пристрої регулювання, керування та безпеки повністю перевірені та оснащені заводським електромонтажем.

### 6.1 Підключення мережевого кабелю

Прилад постачається з кабелем та штекером для підключення до мережі (лише для області захисту 3).

- ▶ Під час інсталяційних робіт слід забезпечити виконання всіх захисних заходів у відповідності до вимог Настанов VDE 0100 спілки німецьких електротехніків і спеціальних технічних умов (TAB) підключення до електромережі згідно з вимогами місцевих підприємств електропостачання (EVU).
- ▶ Мережеве підключення слід виконувати через розподільний пристрій з мінімальним зазором між контактами 3 мм (наприклад, запобіжники, вимикачі з повітряним зазором).
- ▶ Згідно із VDE 0700, частина 1, приєднайте прилад за допомогою розподільника із мін. відстанню 3 мм (наприклад, запобіжники, перемикач LS). Забороняється приєднувати інші споживачі.

#### Двофазна мережа

- ▶ Встановіть опір (№ замовлення 8 900 431 516-0) між нейтральним провідом та підключенням захисного проводу до достатньої кількості струму іонізації.

-або-

- ▶ Використовувати Trenntrafo (№ замовл. 7 719 002 301).

-або-

- ▶ Використовувати HT3 Ioni (№ замовл. 8 748 300 575-0).

### 6.2 Підключення до Heatronic

Пристрій можна використовувати тільки з регулятором Bosch.

#### 6.2.1 Відкрити Heatronic.

Для проведення електричного підключення панель керування необхідно опустити та відкрити зі сторони підключення.

- ▶ Зняти монтажний кожух (→ стор. 18).
- ▶ Видалити гвинти та відкинути Heatronic донизу.

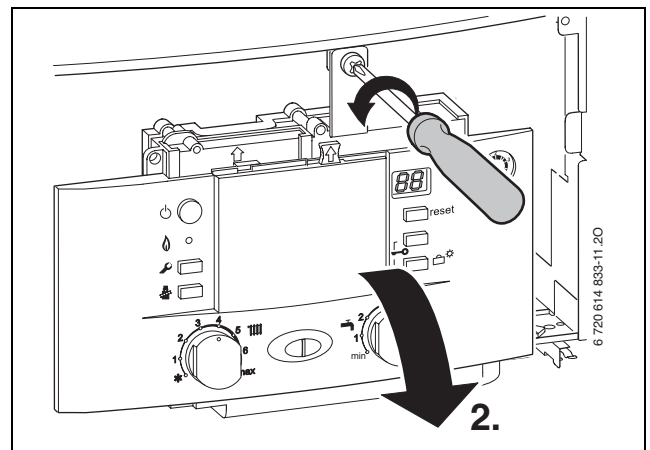


Рис. 13

- ▶ Видалити три гвинти, витягнути кабель та зняти покриття.

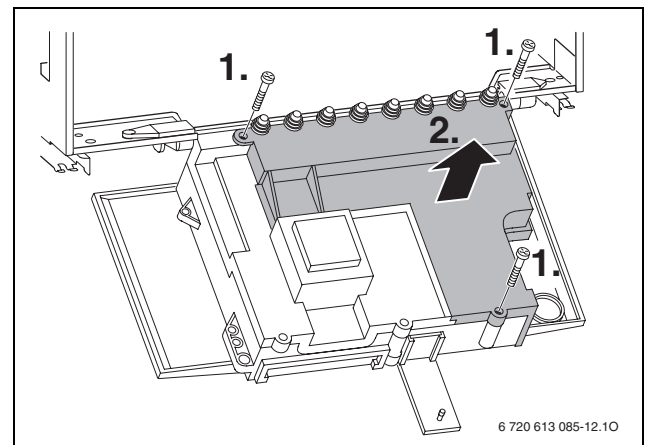


Рис. 14



**УВАГА:** вихідна вода може пошкодити Heatronic.

- ▶ Закрийте Heatronic, перед тим як розпочати роботу з водоносними деталями.

- ▶ Для захисту від бризок (IP) фіксатор гвинта натягу кабеля обрізати відповідно до діаметру кабеля.

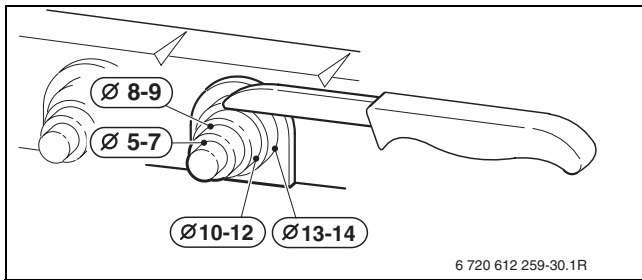


Рис. 15

- ▶ Провести кабель через фіксатор зменшення натягу та відповідно підключити.
- ▶ Закріпити кабель у фіксаторі для запобігання натягу.

### 6.2.2 Підключити регулятор ввімк./вимк. 230 В

Регулятор має підходити до мережевої напруги (від опалювального приладу) та не повинен мати своє власне підключення до землі.

- ▶ Обрізати фіксатор для запобігання натягу кабелю відповідно до діаметра застосованого кабелю.
- ▶ Провести кабель через пристрій зменшення натягу та підключити регулятор як вказано у ST10:
  - L до  $L_S$
  - S до  $L_R$
- ▶ Закріпити кабель у фіксаторі для запобігання натягу.

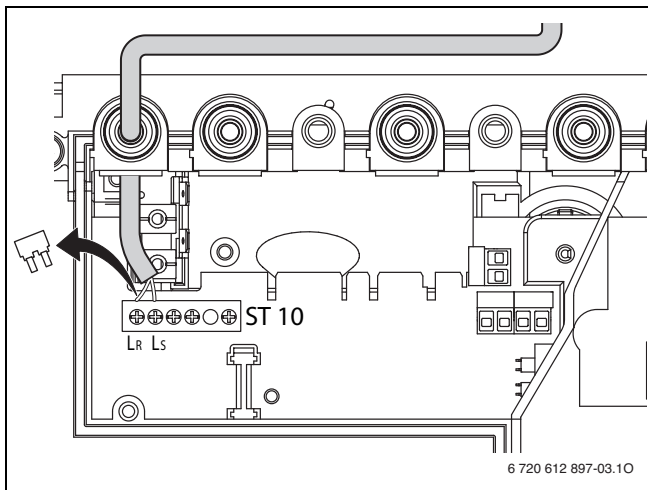


Рис. 16 Підключення (230 В перемінного струму, видалити міст між  $L_S$  та  $L_R$ )

### 6.2.3 Підключити цифровий регулятор/регулятор на шині EMS

- ▶ Використовуйте проводку з наступним перетином:

Довжина проводу	Перетин
≤ 80 m	0,40 mm <sup>2</sup>
≤ 100 m	0,50 mm <sup>2</sup>
≤ 150 m	0,75 mm <sup>2</sup>
≤ 200 m	1,00 mm <sup>2</sup>
≤ 300 m	1,50 mm <sup>2</sup>

Таб. 8

- ▶ Обрізати фіксатор для запобігання натягу кабелю відповідно до діаметра застосованого кабелю.
- ▶ Провести кабель через місце вводу та приєднати до ST 19 на клеми 6 та 7.
- ▶ Закріпити кабель у фіксаторі для запобігання натягу.

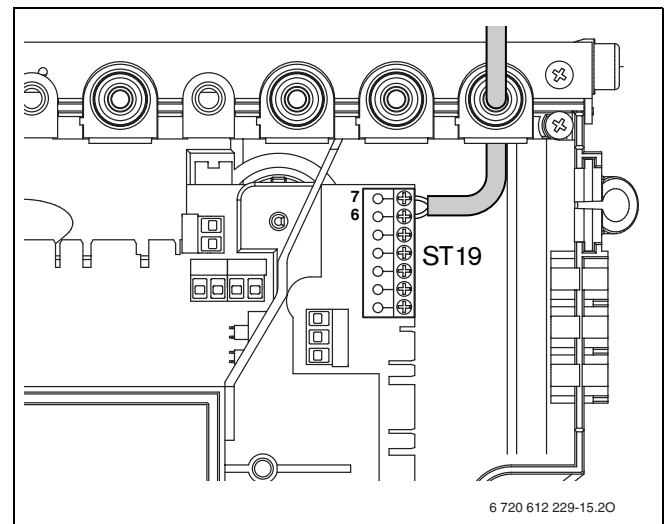


Рис. 17 Підключення регулятора

### 6.2.4 З'єднати зовнішній температурний датчик

- ▶ Використовуйте проводку з наступним перетином:

Довжина проводу	Перетин
≤ 20 m	0,75 - 1,5 mm <sup>2</sup>
≤ 30 m	1,0 - 1,5 mm <sup>2</sup>
> 30 m	1,5 mm <sup>2</sup>

Таб. 9

- ▶ Обрізати фіксатор для запобігання натягу кабелю відповідно до діаметра застосованого кабелю.
- ▶ Кабель для приєднання датчика зовнішньої температури провести через фіксатор та приєднати його на ST19 на клеммах А (клема 1) та F (клема 2).
- ▶ Закріпити кабель у фіксаторі для запобігання натягу.

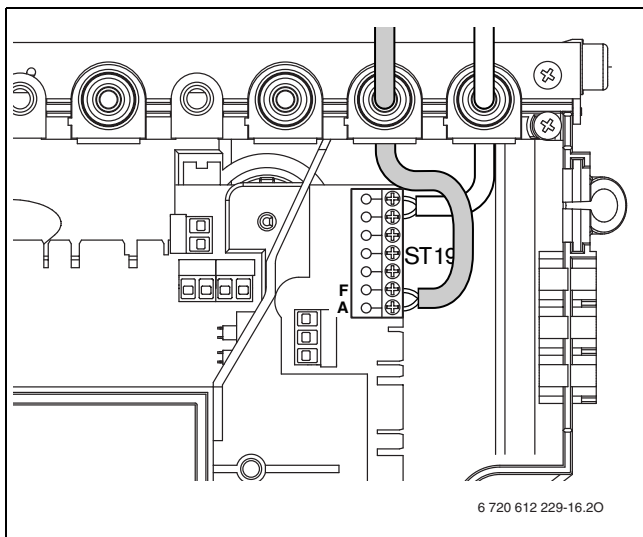


Рис. 18 Підключення датчика зовнішньої температури



Використовуйте лише перевірений датчик зовнішньої температури (наприклад, № замовлення: 8 747 207 101-0).

### 6.2.5 Підключити регулятор 24 В

- ▶ Використовуйте проводку з наступним перетином:

Довжина проводу	Перетин
≤ 20 m	0,75 - 1,5 mm <sup>2</sup>
≤ 30 m	1,0 - 1,5 mm <sup>2</sup>
> 30 m	1,5 mm <sup>2</sup>

Таб. 10

- ▶ Обрізати фіксатор для запобігання натягу кабелю відповідно до діаметра застосованого кабелю.
- ▶ Провести кабель для підключення через фіксатор зменшення натягу та підключити до ST19 до клем 1, 2 та 4.
- ▶ Закріпити кабель у фіксаторі для запобігання натягу.

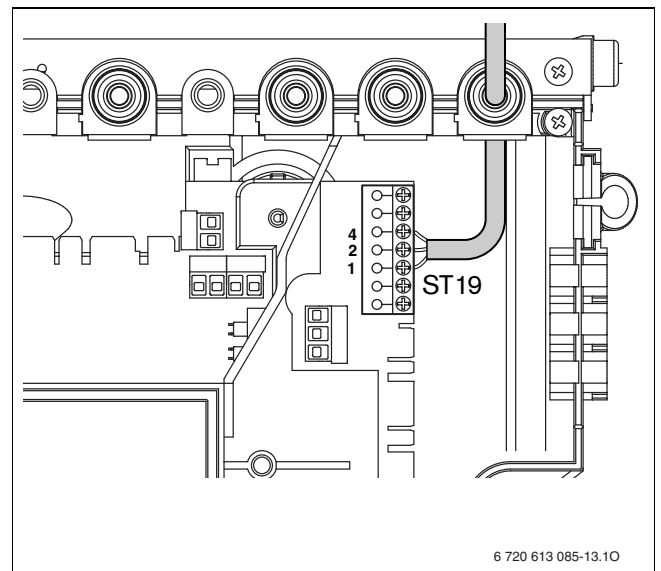


Рис. 19 Підключення регулятора 24 В

### 6.2.6 Заміна мережевого кабелю

- Для захисту від бризок (IP) проводити кабель через місця введення відповідного діаметру.
- Рекомендуються наступні типи кабелю:
  - NYM-I 3 x 1,5 мм<sup>2</sup>
  - HO5VV-F 3 x 0,75 мм<sup>2</sup> (не прокладати безпосередньо поблизу ванни або душа; застосування у зонах безпеки 1 та 2 відповідно до настанов VDE 0100 спілки німецьких електротехніків, частина 701)
  - HO5VV-F 3 x 1,0 мм<sup>2</sup> (не прокладати безпосередньо поблизу ванни або душа; застосування у зонах безпеки 1 та 2 відповідно до настанов VDE 0100 спілки німецьких електротехніків, частина 701).
- ▶ Обрізати фіксатор для запобігання натягу кабелю відповідно до діаметра застосованого кабелю.
- ▶ Провести кабель через фіксатор та приєднати його наступним чином:
  - Клема ST10, клема L (червона або коричнева лінія)
  - Клема ST10, клема N (блакитна лінія)
  - Підключення маси (зелена або зелено-жовта лінія).
- ▶ Закріпити кабель живлення у фіксаторі для запобігання натягу.  
Підключення проводу заземлення корпусу необхідно виконати таким чином, щоб він залишався вільним від натягу, коли інші жили кабелю живлення вже натягнуті. (Якщо хто-небудь необережно або випадково потягне за кабель живлення, провід заземлення повинен бути останнім, який від'єднається від клеми. Такий захід техніки безпеки є необхідним, щоб провід заземлення корпусу (тобто, захисний провід) ніколи не був першим проводом, який від'єднується від клемної планки котла).

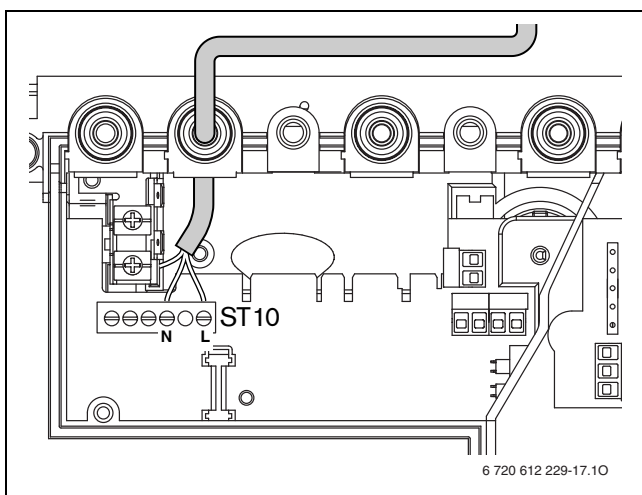


Рис. 20 Клемник лінії живлення ST10



## 7 Введення в експлуатацію

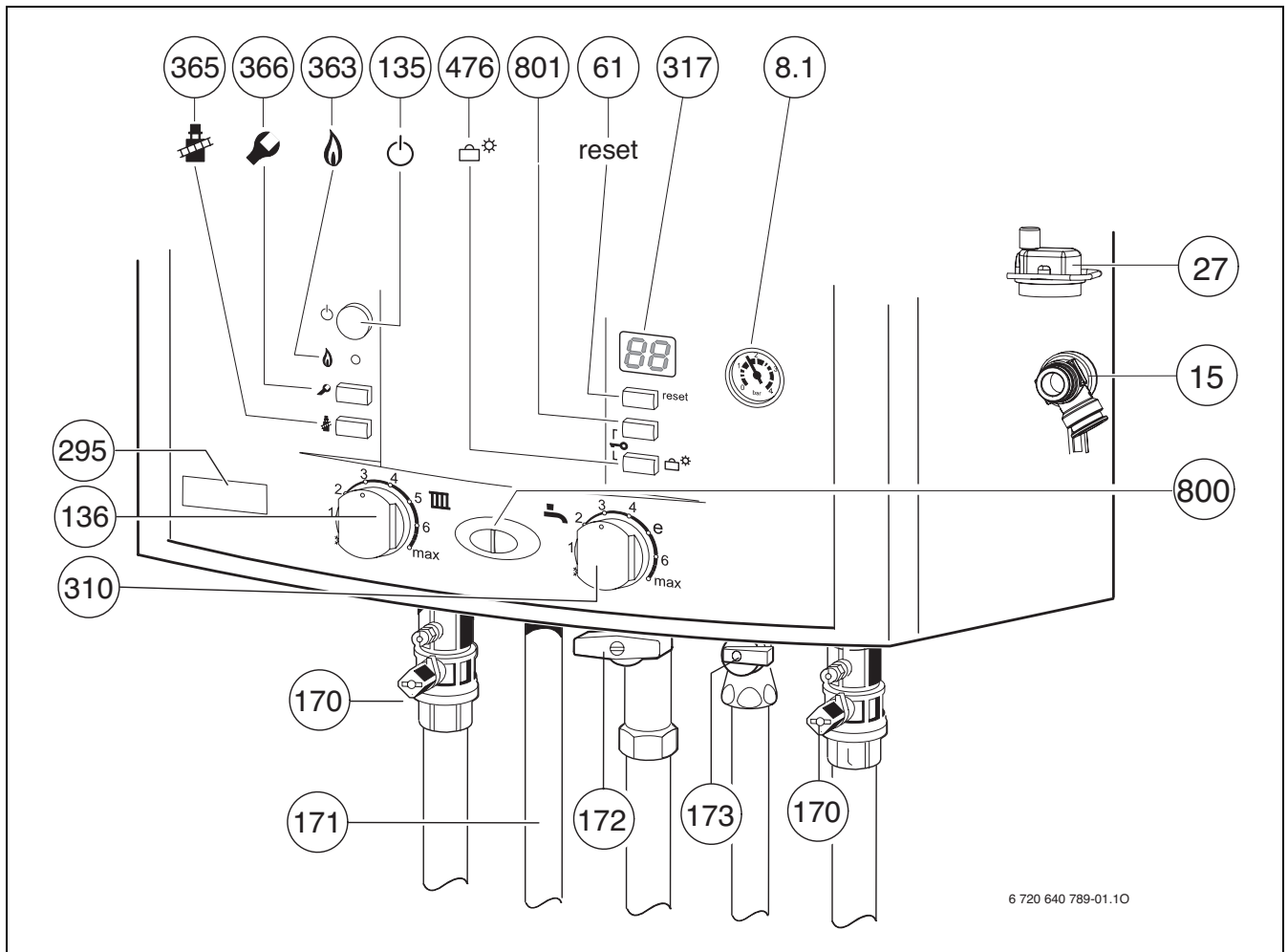


Рис. 21

- 8.1** Манометр
- 15** Запобіжний клапан (контур опалення)
- 27** Автоматичний пристрій для видалення повітря
- 61** Кнопка «reset»
- 135** Кнопка «ВВИМК./ВИМК.»
- 136** Терморегулятор прямого трубопроводу опалення
- 170** Сервісні крани в прямому та зворотньому трубопроводах
- 171** Колінчастий штуцер підключення гарячої води
- 172** Газовий кран (закритий)
- 173** Запірний клапан для холодної води
- 295** Фірмова наклейка (тип апарата)
- 310** Регулятор температури гарячої води
- 317** Дисплей
- 363** Підсвічування для режиму горіння
- 365** Кнопка «Коминяр» (для теплотехнічних вимірювань представником сервісного центру)
- 366** Сервісна кнопка
- 476** Кнопка «Відпустка», сервісні функції «вниз»
- 800** Підсвічування для режиму горіння (світиться тривалий час)/неполадки (блимають)
- 801** Кнопка сервісних функцій «вгору»

## 7.1 Перед введенням в експлуатацію



**УВАГА:** Введення приладу в експлуатацію без води призводить до його руйнування!

- ▶ Забороняється робота котла без води.

- ▶ Встановити початковий тиск розширювального баку на статичній висоті (→ стор. 30).
  - ▶ Відкрити вентилі приладів опалення.
  - ▶ Відкрити сервісні крани (170), наповнити систему опалення до тиску 1 - 2 бар та закрити кран для наповнення.
  - ▶ Видалити повітря з приладів (батарей) опалення.
  - ▶ Знову заповнити контур опалення до тиску 1 – 2 бар.
  - ▶ Відкрити ковпачок на пристрої (27) для видалення повітря з опалювального контуру (залишити відкритими).
  - ▶ Відкрийте запірний клапан для холодної води (173).
  - ▶ Впевнитися, чи співпадає тип газу, вказаний на фірмовій табличці апарата, із типом газу, який постачається місцевим підприємством газопостачання.
- Настроювання на номінальне теплове навантаження згідно з вимогами Технічних норм TRGI 1986, Розділ 8.2 не вимагається.**
- ▶ Відчинити газовий кран (172).

## 7.2 Увімкнення/вимкнення апарата

### Ввімкнення

- ▶ Ввімкнути прилад кнопкою «ВВІМК./ВИМК.». Дисплей відображає поточну температуру лінії подачі води в системі опалення. Підсвічування для режиму горіння/неполадок світиться тривалий час, доки палик привведено в дію.

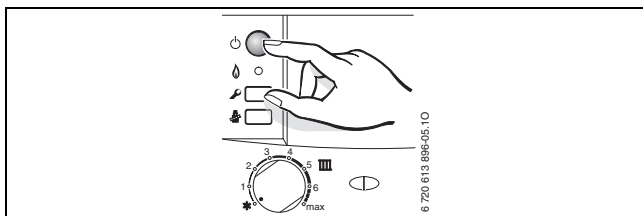


Рис. 22

### Вимкнення

- ▶ Вимкнути прилад кнопкою «ВВІМК./ВИМК.». Дисплей згасає.
- ▶ Якщо прилад потрібно надовго вимкнути: виконуйте вказівки щодо захисту від замерзання (→ розділ 7.8).

## 7.3 Увімкнення опалення

Температура лінії подачі може бути встановлена між 45 °C та 82 °C.



При підігріві підлоги враховуйте максимально припустиму температуру подачі (допомогою регулятора температури подачі IIII максимально в позиції 2).

При підігріві підлоги використовуйте змішувач, щоб запобігти виникненню конденсату у котлі.

- ▶ Відрегулюйте максимальну температуру подачі за допомогою регулятора температури подачі IIII на опалювальній установці.

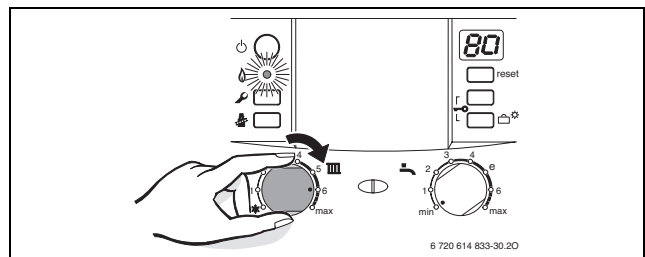


Рис. 23

Коли палик привведено в дію, підсвічування для режиму горіння світиться **зелений**.

Позиція	Температура подачі
1	приблизно 45 °C
2	приблизно 50 °C
3	приблизно 58 °C
4	приблизно 65 °C
5	приблизно 73 °C
<b>6</b>	<b>приблизно 80 °C</b>
max	приблизно 82 °C

Таб. 11

## 7.4 Регулювання опалення (приладів)



Звертайте увагу на вказівки у інструкції з експлуатації до регулятора опалення, який Ви використовуєте. Там показано,

- ▶ як Ви можете настроїти режим роботи та криву опалення для погодозалежного регулятора,
- ▶ як Ви можете настроїти температуру приміщення,
- ▶ як Ви можете економно опалювати та економити енергію.

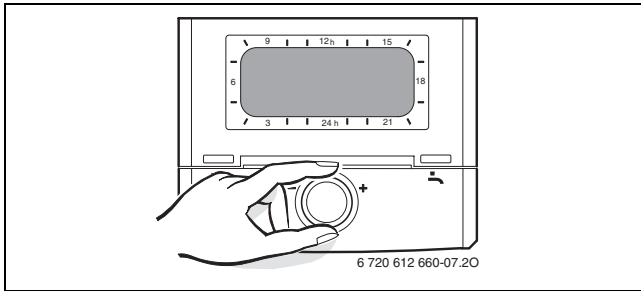


Рис. 24

## 7.5 Після введення в експлуатацію

- ▶ Перевірити тиск газу на вході (→ стор 37).
- ▶ Заповнити протокол введення до експлуатації (→ стор. 50).

## 7.6 Встановити температуру гарячої води

### 7.6.1 Температура гарячої води

- ▶ Встановити температуру гарячої води на регуляторі температури

На дисплеї протягом 30 секунд блимає встановлене значення температури гарячої води.

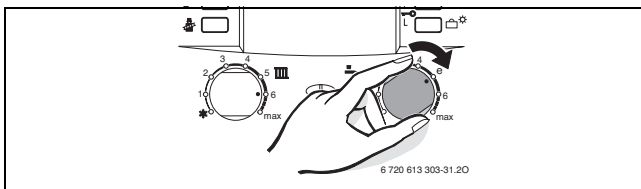


Рис. 25

Під час підігріву води дисплей відображає

Температурний регулятор гарячої води	Температура гарячої води
min - 1	приблизно 40 °C
2	приблизно 45 °C
3	приблизно 49 °C
4	приблизно 52 °C
e	приблизно 56 °C
6 - max	приблизно 60 °C

Таб. 12

### 7.6.2 Кількість та температура гарячої води

Температура гарячої води може бути настроєна від 40 °C до 60 °C. При великій кількості гарячої води температура гарячої води знижується відповідно до малюнка.



**ПОПЕРЕДЖЕННЯ:** Існує загроза воднотермічного опіку!

При маленькій кількості гарячої води (сіре поле) гаряча вода може нагріватися до 80 °C!

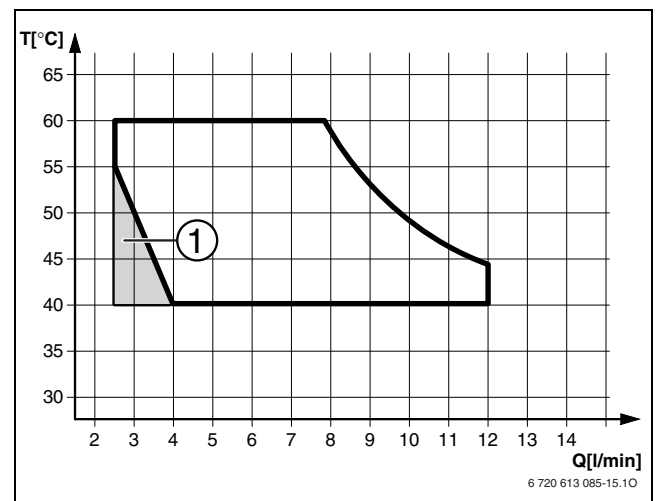

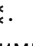


Рис. 26 Діаграма для температури холодної води на вході +15 °C

- 1 прилад перемикається (ВВІМК./ВИМК.)

## 7.7 Режим «Літо» (пріоритет приготування гарячої води)

- ▶ На період чи за наявності загрози морозів слід залишати опалення ввімкненим.
- ▶ Повернути регулятор температури подачі  вліво до упору . Опалення вимкнено. Залишатиметься активною функція приготування гарячої води, а також не перериватиметься електроживлення терморегуляторів опалення й таймера.

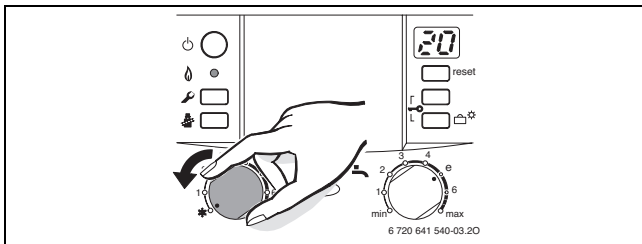


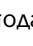
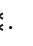
Рис. 27



**УВАГА:** Загроза замерзання опалювального приладу. Використовуйте захист від замерзання.

## 7.8 Захист від морозу

Захист системи опалення від замерзання:

- ▶ На період чи за наявності загрози морозів слід залишати опалення ввімкненим.
- ▶ Повернути регулятор температури подачі  вліво до упору . Опалення вимкнено. Залишатиметься активною функція приготування гарячої води, а також не перериватиметься електроживлення терморегуляторів опалення й таймера.

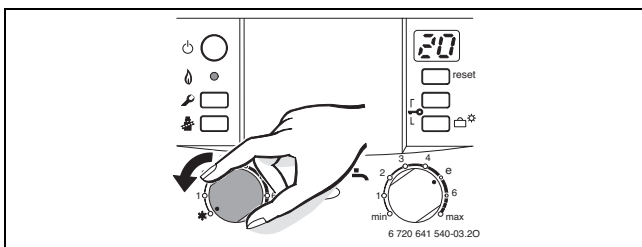


Рис. 28



**УВАГА:** Загроза замерзання опалювального приладу. Використовуйте захист від замерзання.


- ▶ Влити засіб від замерзання у гарячу воду, коли прилад вимкнений (→ сторінка 16) та спорожнити контур гарячої води.

Докладнішу інформацію наведено у відповідних інструкціях до регуляторів.

## 7.9 Блокування кнопок

Блокування кнопок діє на регулятор температури лінії подачі, регулятор температури гарячої води та усі кнопки крім кнопки «ВВІМК./ВИМК.».

Увімкнути блокування кнопок:

- ▶ Тримати обидві кнопки (див. рисунок) приблизно 5 секунд, доки на дисплеї не з'явиться .

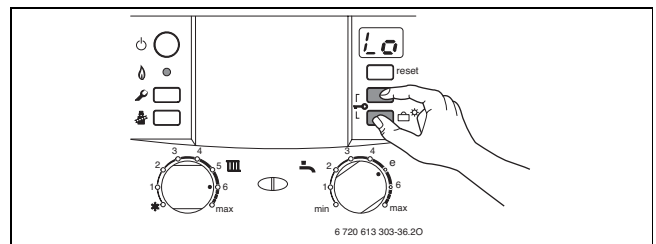



Рис. 29

Вимкнення блокування кнопок:


- ▶ Тримати обидві кнопки (див. рисунок), доки на дисплеї не залишиться лише температура нагріву лінії подачі.

## 7.10 Режим «Відпустка»

Увімкнути режим «Відпустка»:

- ▶ Кнопку відпустки  тримати, доки вона не загориться. У режимі «Відпустка» опалення та нагрів води вимкнені, захист від замерзання залишається активним (→ Розділ 7.8).

Вимкнути режим відпустки:

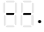
- ▶ Кнопку відпустки  тримати, доки вона не згасне. Прилад знов розпочне працювати у нормальному режимі згідно з настройками регулювання опалення.

### 7.11 Функціональні помилки

Heatronic контролює усі компоненти безпеки, регулювання та керування.

Якщо під час експлуатації виникає збій, він відображується на дисплеї. Підсвічування для режиму горіння/неполадок блимає, додатково може блимати кнопка скидання.

Якщо блимає кнопка «reset»:

- ▶ Натиснути кнопку «reset» та тримати її, доки на дисплеї не з'явиться .  
Котел знову увімкнеться, а дисплей показуватиме актуальну температуру в прямому трубопроводі опалення.

Якщо кнопка «reset» не блимає:

- ▶ Вимкнути і знову увімкнути котел.  
Апарат знову почне працювати, а дисплей показуватиме актуальну температуру в прямому трубопроводі опалення.

Якщо помилка не скасовується:

- ▶ зв'яжіться зі спеціалізованим підприємством або сервісною службою та повідомте їм дані приладу (→ стор. 7).



Огляд помилок Ви знайдете на сторінці 48.  
Огляд показань дисплея Ви можете знайти на сторінці 47.

### 7.12 Захист помпи від заклинювання



Ця функція запобігає заклинюванню помпи системи опалення після тривалої паузи в роботі.

Після кожного вимкнення помпи починається відлік часу, щоб приблизно через 24 години помпа опалення знову увімкнулась на короткий період.

### 7.13 Перевірити контроль відпрацьованого газу

Прилад має два датчика ВГ.

При виході відпрацьованого газу з потокового запобіжника датчик пропадання тяги вимикає прилад.

На дисплеї з'являється **A 4**.

При виході газу з камери згоряння датчик вимикає прилад. На дисплеї з'являється **A2**.

Через 20 хвилин прилад автоматично знову починає працювати.

- ▶ Під час введення в експлуатацію слід перевірити функціонування пристрою контролю відпрацьованих газів (див. Розділ 12.3).

Якщо таке вимкнення повторюється часто:

- ▶ зв'яжіться зі спеціалізованим підприємством або сервісною службою та повідомте їм дані приладу (→ стор. 7).

## 8 Індивідуальні настройки

### 8.1 Механічні настройки

#### 8.1.1 Перевірка розмірів мембранного компенсційного бака

Наведена нижче діаграма допомагає приблизно визначити, чи відповідає вбудований мембранний розширювальний бак параметрам системи або необхідно вмонтувати додатковий мембранний бак (не стосується систем опалення підлоги).

При побудові характеристичних кривих враховані наступні граничні критерії:

- мембранний компенсційний бак містить 1 % резерву води на випадок звичайних втрат внаслідок нещільностей арматури, випаровування, дифузії, а також під час видалення повітря із системи, або 20 % номінального об'єму
- перепад робочого тиску запобіжного клапана становить 0,5 бар, відповідно до німецького стандарту DIN 3320
- підпір (= початковий тиск газу в мембранному компенсційному баку) відповідає статичній висоті системи над теплогенератором (котлом)
- максимальний робочий тиск становить 3 бар.

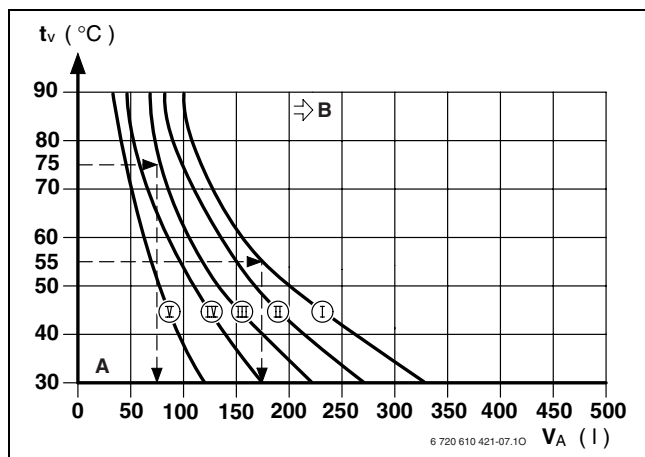


Рис. 30

- I** Підпір 0,2 бар
- II** Тиск на вході 0,5 бар (основна настройка)
- III** Тиск на вході 0,75 бар
- IV** Підпір 1,0 бар
- V** Підпір 1,2 бар
- A** Робоча зона розширювального баку
- B** У цій зоні потрібний більший розширювальний бак
- tv** Температура в прямому трубопроводі
- VA** Об'єм системи, в літрах

- ▶ У граничному діапазоні: встановити точний розмір резервуару згідно DIN EN 12828.

- ▶ Якщо точка перетину умовних ліній на діаграмі знаходиться праворуч від характеристичної кривої, слід змонтувати додатковий компенсційний бак.

#### 8.1.2 Внесення змін у характеристичну криву помпи опалення

Кількість обертів помпи опалення можна змінити у клемній коробці помпи.

**Установки заводу-виробника:** позиція перемикача 3

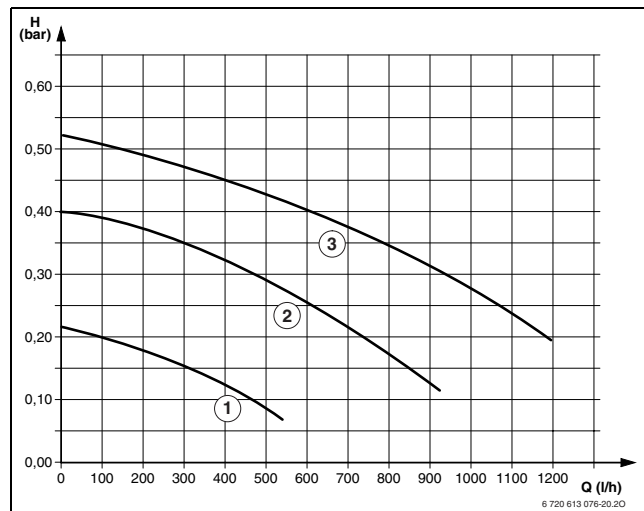


Рис. 31 Характеристики насосів для ZWE 24-5 (без монтажної планки для підключення)

- 1** крива позиції перемикача 1
- 2** крива позиції перемикача 2
- 3** крива позиції перемикача 3
- H** залишковий напір мережі
- Q** витрата води

Настроєна номінальна потужність опалювального приладу	Рекомендоване положення перемикача
min - 11 kW	1 - 3
11 - 18 kW	2 - 3
18 - 24 kW	3

Таб. 13

## 8.2 Настройки Heatronic

### 8.2.1 Користування модулем Хеатронік

Модуль Хеатронік забезпечує комфортність виконання й контролювання багатьох функцій котла.

Опис обмежується найважливішими сервісними функціями.

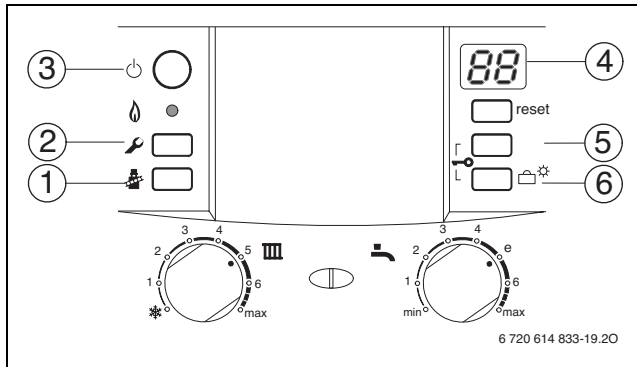


Рис. 32 Огляд елементів керування

- 1 Кнопка прочищення труб (режим «Коминяр»)
- 2 Сервісна кнопка
- 3 Кнопка «ВВІМК./ВИМК.»
- 4 Дисплей
- 5 Кнопка сервісних функцій «вгору»
- 6 Кнопка «Відпустка», сервісні функції «вниз»



Змінені настройки набирають сили тільки після їх збереження.

#### Вибір сервісної функції:

Сервісні функції розподілені на два рівня: **1-й рівень** охоплює сервісні функції **до 7.С**, **2-й рівень** охоплює сервісні функції, розпочинаючи з **8.А**.

Щоб відкрити перший сервісний рівень:

- ▶ Натиснути кнопку та тримати її приблизно 3 сек. (дисплей показує ). Коли кнопка загориться, відпустити її.  
На дисплеї з'являються цифри та літери, наприклад 1.А.
- ▶ Натиснути декілька разів кнопку (5) або кнопку (6) (→ малюнок 32), доки не з'явиться на дисплеї бажана сервісна функція.
- ▶ Натиснути кнопку та відпустити її.  
Після того, як Ви відпустите кнопку, загориться кнопка , на дисплеї з'явиться показник обраної сервісної функції.

Сервісна функція	Код	Сторінка
Максимальна опалювальна потужність	<b>1.А</b>	32
Тиск гарячої води	<b>1.В</b>	33
Режим роботи насосу	<b>1.Е</b>	33
Макс. температура подачі	<b>2.В</b>	33
Тактове блокування	<b>3.В</b>	33
Різниця температур вимкнення/увімкнення	<b>3.С</b>	34
Настроїти канал таймеру	<b>5.С</b>	34
Підсвічування для режиму горіння/неполадок	<b>7.А</b>	34

Таб. 14 Сервісні функції першого рівня

Щоб увімкнути сервісні функції другого рівня:

- ▶ Натиснути кнопку та тримати її приблизно 3 сек. (дисплей показує ). Коли кнопка загориться, відпустити її.
- ▶ Одночасно натиснути кнопки (5) та (6) (→ малюнок 32) (дисплей показує ) та тримати 3 секунди, доки дисплей знову не буде показувати цифри/літери, наприклад, 8.А .
- ▶ Натиснути декілька разів кнопку (5) або кнопку (6) (→ малюнок 32), доки не з'явиться на дисплеї бажана сервісна функція.
- ▶ Натиснути кнопку та відпустити її.  
Після того, як Ви відпустите кнопку, загориться кнопка , на дисплеї з'явиться показник обраної сервісної функції.

Сервісна функція	Код	Сторінка
Затримка увімкнення приготування	<b>9.Е</b>	34

Таб. 15 Сервісні функції 2-го рівня

#### Настроювання



- ▶ Натиснути декілька разів кнопку (5) або кнопку (6) (→ малюнок 32), доки не з'явиться бажане значення сервісної функції.

#### Введення даних у пам'ять



- ▶ Натисніть кнопку та тримайте її довше 3 секунд, поки на дисплеї не з'явиться .  
Після того, як Ви відпустите кнопку, кнопка більше не горить, і показник збережено в пам'яті. Сервісний рівень знову активовано.

### Вихід із меню сервісних функцій без збереження даних

Якщо горить кнопка :





- ▶ Коротко натисніть кнопку , щоб вийти із меню сервісних функцій без збереження даних. Після виходу кнопка  більше не горить. Сервісний рівень знову активовано.

### Вихід з сервісного рівня (без збереження даних)

- ▶ Натиснути кнопку , щоб залишити усі сервісні рівні. Відпустіть кнопку . Вона згасне, дисплей показує температуру лінії подачі.

-або-



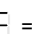

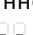



Перехід з другого рівня на перший:

- ▶ Якщо світиться кнопка  : коротко натисніть кнопку , щоб вийти з цього сервісного рівня, не зберігаючи нові значення. Після виходу кнопка  більше не горить. Сервісний рівень знову активовано.
- ▶ Одночасно натиснути кнопки (5) та (6) (→ малюнок 32, сторінка 31) (дисплей показує ) та тримати 3 секунди, доки дисплей не покаже сервісну функцію першого рівня, наприклад, 1.A .



Після 15 хв. відбувається автоматичний вихід з сервісного рівня без натискання кнопки.

### 8.2.2 Встановлення максимальної або мінімальної номінальної споживаної потужності

- ▶ Натисніть кнопку  та утримуйте її протягом прибл. 5 сек., доки на дисплеї не з'явиться . Кнопка світиться, а на дисплеї поперемінно з'являється температура лінії подачі та  = **максимальна номінальна потужність**.
- ▶ Знову натисніть кнопку . Кнопка світиться, а на дисплеї поперемінно з'являється температура лінії подачі та  = **максимально встановлена номінальна потужність** (див. сервісну функцію 1.A).
- ▶ Знову натисніть кнопку . Кнопка світиться, а на дисплеї поперемінно з'являється температура лінії подачі та  = **мінімальна номінальна потужність**.
- ▶ Знову натисніть кнопку . Після того, як Ви відпустите кнопку, на дисплеї з'являється температура лінії подачі = **стандартний режим роботи**.



Максимальна або мінімальна номінальна потужність активна лише протягом 15 хвил. Після цього установка автоматично перемикається на нормальний режим.



В процесі роботи у режимі із максимальною та мінімальною номінальною потужністю температурний датчик на лінії подачі контролює роботу приладу. Якщо допустима температура перевищується або не досягається, опалювальний прилад регулює потужність та при потребі вимикає пальник.

- ▶ Перевірте тепловіддачу через відкритий клапан теплообмінника або через водозабірний отвір.

### 8.2.3 Настроїть максимальну потужність опалення (сервісна функція 1.A)

Деякі підприємства газопостачання встановлюють основний (базисний) тариф залежно від теплової продуктивності водонагрівачів. Тому є сенс регулювати «гріючу» потужність котла в залежності від потреби в теплі.

«Гріючу» потужність можна обмежувати між мінімальною та максимальною номінальною тепловою продуктивністю відповідно до питомої потреби в теплі.






Навіть у випадку обмеження «гріючої» потужності апарат забезпечує під час розбору гарячої води або під час заповнення накопичувача гарячої води повну номінальну теплову продуктивність.

**Заводом-виробником** встановлена максимальна номінальна тепла потужність, індикація на дисплеї **UO** (= 100%).

- ▶ Послабте ущільнювальний гвинт на вимірювальному штуцері для тиску на соплі (3) (→ стор. 36) та приєднайте манометр U-подібної трубки.
- ▶ Вибрати сервісну функцію 1.A.
- ▶ Вибрати потужність (кВт) та належний тиск у форсунках з таблиці, стор. 49.
- ▶ Натиснути декілька разів кнопку (5) або кнопку (6) (→ малюнок 32, сторінка 31), доки не з'явиться бажаний тиск сопла.
- ▶ Запишіть показник теплової потужності в кВт та індикацію дисплея в протокол введення в експлуатацію (→ стор. 50).



- ▶ Натиснути кнопку  та тримати її, доки на дисплеї не з'явиться .
- Після того, як Ви відпустите кнопку, кнопка  більше не горить, і показник збережено в пам'яті. Сервісний рівень знову активовано.
- ▶ Залишити сервісні функції.  
Дисплей знов показує температуру лінії подачі.






Показання на дисплеї не відповідають у процентному співвідношенні встановленій опалювальній потужності.

#### 8.2.4 Настроїти максимальну потужність нагріву води (сервісна функція 1.b)

Потужність нагріву води може бути настроєна між мін. номінальною тепловою потужністю та макс. номінальною тепловою потужністю для нагріву гарячої води.

**Заводом-виробником** встановлена максимальна номінальна тепла потужність гарячої води, індикація на дисплеї **UO** (= 100%).

- ▶ Послабте ущільнювальний гвинт на вимірювальному штуцері для тиску на соплі (3) (→ стор. 36) та приєднайте манометр U-подібної трубки.
- ▶ Вибрати сервісну функцію 1.b.
- ▶ Оберіть потужність в кВт та відповідний тиск сопла із таблиці, наведеній на сторінці 49.
- ▶ Натиснути декілька разів кнопку (5) або кнопку (6) (→ малюнок 32, сторінка 31), доки не з'явиться бажаний тиск сопла.
- ▶ Запишіть показник теплової потужності в кВт та індикацію дисплея в протокол введення в експлуатацію (→ стор. 50).
- ▶ Натиснути кнопку  та тримати її, доки на дисплеї не з'явиться .
- Після того, як Ви відпустите кнопку, кнопка  більше не горить, і показник збережено в пам'яті. Сервісний рівень знову активовано.
- ▶ Залишити сервісні функції.  
Дисплей знов показує температуру лінії подачі.



Показання на дисплеї не відповідають у процентному співвідношенні встановленій потужності нагріву гарячої води.

#### 8.2.5 Варіант увімкнення помпи для режиму опалення (сервісна функція 1.E)

- **Тип перемикавання насосу 1:**  
Для опалювального обладнання без регулювання. Регулятор температури лінії подачі перемикає насос опалення. При потребі у теплі насос опалення вмикається разом з палиником.
- **Тип перемикавання 2:**  
для опалювальних приладів з датчиком температури приміщення - підключення до 1, 2, 4 (24 В).
- **Варіант 3 перемикавання насосу:**  
насос опалення працює виняток (виключення: дивіться інструкцію з експлуатації регулятора опалення).

#### 8.2.6 Встановлення максимальної температури подачі (сервісна функція 2.b)

Температура лінії подачі може бути встановлена між 45 °C та 82 °C.

**Основна настройка** - 82.

#### 8.2.7 Блокування часового циклу (сервісна функція 3.b)



При підключенні погодозалежного регулятора опалення не потрібна настройка на приладі. Регулятор опалення оптимізує сам блокування часового циклу.

Блокування часового циклу (тривалість такту вимкнення) можна призначити у діапазоні від 0 до 15 хвилин (**заводська настройка** становить 3 хв.).

При установленні на «0» блокування часового циклу скасовано.

Найкоротший такт увімкнення триває 1 хвилину (рекомендовано для однотрубних систем та систем повітряного опалення).

### 8.2.8 Різниця температур перемикання (сервісна функція 3.C)



При підключенні погодозалежного регулятора опалення не потрібна настройка на приладі.

Регулятор опалення сам приймає цю настройку.

Різниця температур перемикання є додатковим відхиленням від настроєної температури подачі. Вона може настраюватися з кроком 1 К. Мінімальна температура подачі - 40 °С.

Різниця температур подачі може бути настроєна від 0 до 30 К.

**Основна настройка** - 10 К.

### 8.2.9 Змінити використання каналів при 1-канальному таймері (сервісна функція 5.C)

За допомогою цієї функції Ви можете змінювати використання каналів від опалення до нагріву гарячої води.

Можливі наступні варіанти ввімкнення:

- **0:** 2-канал (опалення та гаряча вода)
- **1:** 1-канал опалення
- **2:** 1-канал гарячої води

**Основна настройка** - 0.

### 8.2.10 Підсвічування для режиму горіння/неполадок (сервісна функція 7.A)

У разі ввімкненого приладу тривалий час світиться підсвічування для режиму горіння/неполадок, доки пальник приведено в дію. За допомогою сервісної функції 7.A Ви можете вимкнути індикацію режиму горіння; неполадка й надалі відображається блиманням.

**Основна настройка 01** (увімкнено).

### 8.2.11 Запізнювання спрацьовування нагріву гарячої води (сервісна функція 9.E)

У випадку неочікуваної зміни тиску на лінії водозабезпечення вимірювач протоку (турбінка) може подати сигнал про забір гарячої води. Це вмикає на декілька секунд пальник, хоча забирання води не відбувається. Діапазон, в якому можна відрегулювати затримку, лежить між 0,5 та 3 сек. Показник (від 2 до 12) відбиває затримку кроком у 0,25 сек. (**завод-виробник** встановлює затримку 1 сек., індикація = 4) .



Велика затримка перешкоджає комфортному використанню гарячої води.

**8.2.12 Зчитування актуальних настройок модуля Хеатронік**

Ця функція значно спрощує подальші настройки приладу у випадку виконання ремонтно-профілактичних робіт.

- ▶ зчитати встановлені показники (→ таблиця 16) та внести до протоколу введення в експлуатацію (→ стор. 50).

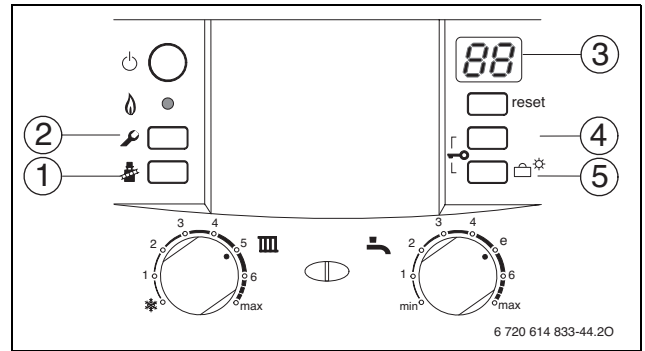


Рис. 33 Огляд елементів керування

Сервісна функція		Як зчитати?	
Максимальна опалювальна потужність	<b>1.A</b>	Натискати (2) доки не загориться кнопка.	Натиснути (4) або (5) поки (3) не з'явиться <b>1.A</b> . Натиснути (1). Ввести показник.
Тиск гарячої води	<b>1.b</b>		Натиснути (4) або (5) поки (3) не з'явиться <b>1.b</b> . Натиснути (1). Ввести показник.
Режим роботи насосу	<b>1.E</b>		Натиснути (4) або (5) поки (3) не з'явиться <b>1.E</b> . Натиснути (1). Ввести показник.
Макс. температура подачі	<b>2.b</b>		Натиснути (4) або (5) поки (3) не з'явиться <b>2.b</b> . Натиснути (1). Ввести показник.
Тактове блокування	<b>3.b</b>		Натиснути (4) або (5) поки (3) не з'явиться <b>3.b</b> . Натиснути (1). Ввести показник.
Різниця температур вимкнення/увімкнення	<b>3.C</b>		Натиснути (4) або (5) поки (3) не з'явиться <b>3.C</b> . Натиснути (1). Ввести показник.
Настроїти канал таймеру	<b>5.C</b>		Натискувати (4) або (5) доки не буде показано (3) <b>5.C</b> . Натиснути (1). Ввести показник.
Підсвічування для режиму горіння/неполадок	<b>7.A</b>		Натискувати (4) або (5) доки не буде показано (3) <b>7.A</b> . Натиснути (1). Ввести показник.
Затримка увімкнення приготування	<b>9.E</b>		Натискати (2) доки не загориться кнопка. Натиснути водночас (4) та (5), поки (3) не покаже <b>цифровий.літерний</b> показник.

Натиснути (2).

Таб. 16

## 9 Адаптація приладу до типу газу

Завод-виробник встановлює прилади, які працюють на природному газі.

Апарат належним чином відрегульовано та запломбовано виробником. Тому згідно з TRGI 1986, розділ 8.2 не вимагається додаткове настроювання котла на номінальне теплове навантаження та на мінімальну теплову потужність.

### Природний газ Н (23)

- Котли, що призначаються для роботи на **природному газі групи 2Н**, відрегульовані виробником на індекс Воббе 15 кВт·год/м<sup>3</sup> та на тиск на вході котла 13 мбар і запломбовані

### Комплекти для переобладнання

Якщо прилад має працювати на іншому газі, ніж це вказано на типовому шильдику, необхідно переустановити газову арматуру.

Пристрій	Переналадження з ...	Номер для замовлення
ZWE 24-5	23 у 31	8 716 011 973-0
ZWE 24-5	31 у 23	8 716 011 970-0

Таб. 17

- ▶ Деталі комплекту для переналадження котла монтуються відповідно до вказівок інструкції, що прикладається до цього комплекту.
- ▶ Після кожного переналадження необхідно заново відрегулювати установки по газу.

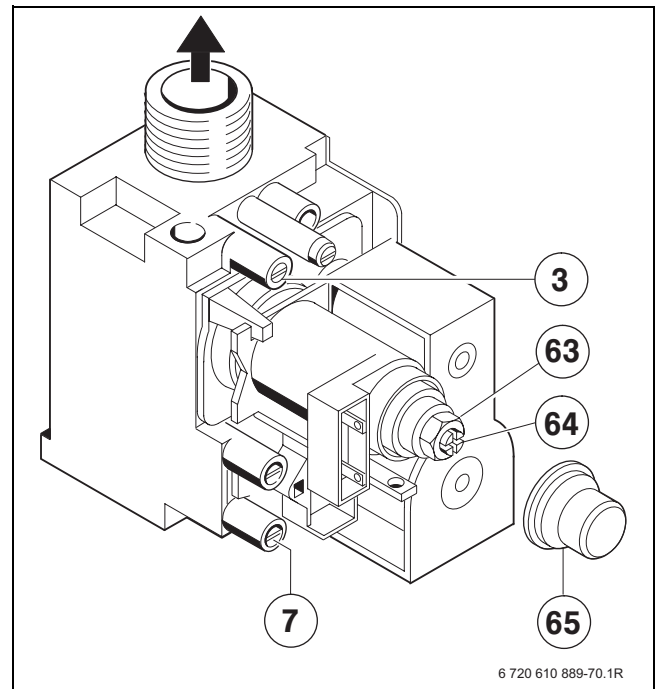


Рис. 34

- 3** Штуцер вимірювання тиску у форсунках
- 7** Штуцер вимірювання тиску газу на вході в апарат
- 63** Гайка регулювання максимальної витрати газу
- 64** Гвинт регулювання мінімальної витрати газу
- 65** Захисна кришка

## 9.1 Установки газу (природний та скрапленый газ)

Номинальна тепловая мощность устанавливается за помощью тиска на соплах або регуляторі.


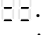
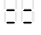


Для газових настройок використовуйте приладдя № 8 719 905 029 0.

- ▶ Обов'язково проводьте регулювання спочатку на максимальній, а потім на мінімальній потужності.
- ▶ Перевірте тепловіддачу через відкритий клапан теплообмінника або через водозабірний отвір.

### 9.1.1 Метод вимірювання тиску у форсунках

#### Тиск у форсунках при максимальній «гріючій» потужності

- ▶ Натисніть кнопку  та утримуйте її протягом прибл. 5 сек., доки на дисплеї не з'явиться . Кнопка світиться, а на дисплеї поперемінно з'являється температура лінії подачі та  = **максимальна номінальна потужність**.

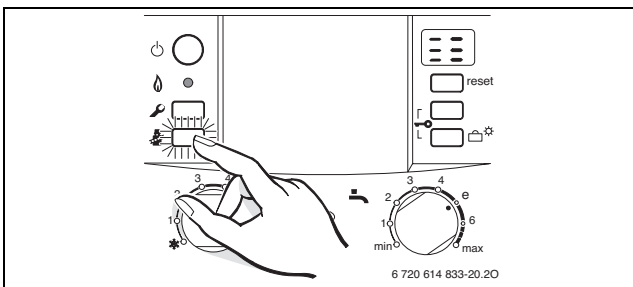




Рис. 35

- ▶ Послабте ущільнювальний гвинт на вимірювальному штуцері для тиску на соплі (3) та приєднайте манометр U-подібної трубки.
- ▶ Зніміть кришку (65).
- ▶ Взяти з таблиці зі стор. 49 показник «макс» тиску сопла. Встановити тиск за допомогою регулюючого гвинта, який регулює макс. обсяг газу. Праворуч: більше газу, ліворуч: менше газу.

#### Тиск сопла на мінімальній тепловій потужності

- ▶ Коротко двічі натисніть кнопку . Кнопка світиться, а на дисплеї поперемінно з'являється температура лінії подачі та  = **мінімальна номінальна потужність**.

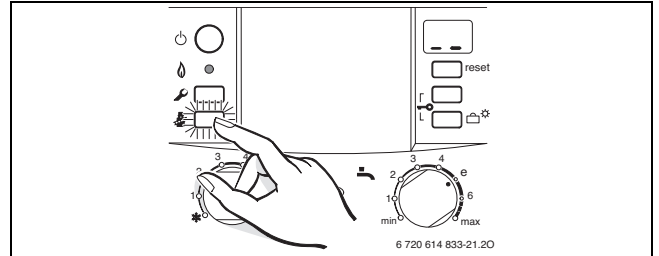


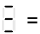


Рис. 36

- ▶ Взяти з таблиці зі стор. 49 показник «мін» тиску сопла. Встановити тиск за допомогою регулюючого гвинта (64).
- ▶ Проконтролювати встановлені значення «мін.» та «макс» і за необхідності відкоригувати.

#### Контроль тиску газу на вході

- ▶ Вимкнути котел та перекрити газовий кран. Відокремити дифманометр та міцно закрутити ущільнюючий гвинт (поз. 3).
- ▶ Відкрутити ущільнюючий гвинт (7) штуцера вимірювання тиску газу та приєднати вимірювальний пристрій.
- ▶ Відкрити запірний газовий кран та увімкнути котел.
- ▶ Натисніть кнопку  та утримуйте її протягом прибл. 5 сек., доки на дисплеї не з'явиться . Кнопка світиться, а на дисплеї поперемінно з'являється температура лінії подачі та  = **максимальна номінальна потужність**.

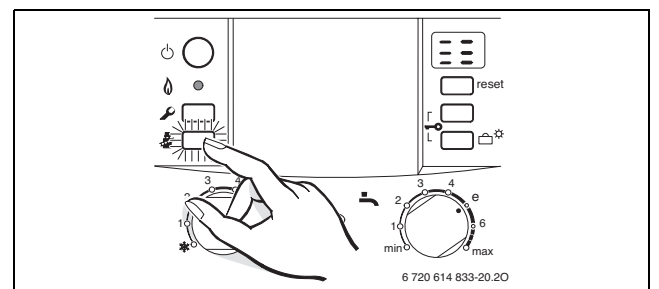


Рис. 37

- ▶ Перевірити рекомендований тиск при підключенні згідно з таблицею.

Вид газу	Номінальний тиск [мбар]	Допустимий діапазон тиску при максимальній номінальній тепловій потужності
		[мбар]
Природний газ Н (23)	13	10,5 - 16
Скrapлений газ	30	25 - 35

Таб. 18



Забороняється введення котла в експлуатацію, якщо тиск на вході в апарат менше або перевищує зазначені величини. Слід з'ясувати причину та усунути недолік. Якщо це неможливо, слід перекрити газ та звернутися до фахівців газопостачального підприємства.

### Повернення до нормального режиму роботи

- ▶ Коротко тричі натиснути кнопку . Після того, як Ви відпустите кнопку, на дисплеї з'являється температура лінії подачі = **стандартний режим роботи**.

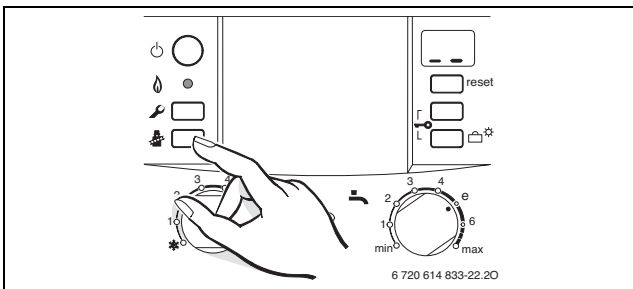


Рис. 38

- ▶ Вимкнути котел, закрити газовий кран, демонтувати манометр та міцно закрутити ущільнюючий гвинт.
- ▶ Встановити знову покриття та запломбувати.

### 9.1.2 Волюметричний метод

У випадку роботи котла під час пікового споживання на сумішах скrapлений газ / повітря слід проконтролювати настройки за методом вимірювання тиску у форсунках.

- ▶ Запитайте індекс Воббе ( $W_o$ ) та вищу теплоту спалювання палива ( $W_o$ ) та теплоту спалювання ( $H_S$ ) або експлуатаційну нижчу теплоту спалювання палива ( $H_{IB}$ ) на газовому підприємстві.



Для виконання подальших настройок необхідно, щоб апарат знаходився в стабільному режимі роботи не менше 5 хвилин робочого часу.

### Обсяг газу на вході у випадку максимальної теплової потужності

- ▶ Натисніть кнопку та утримуйте її протягом прибіл. 5 сек., доки на дисплеї не з'явиться . Кнопка світиться, а на дисплеї поперемінно з'являється температура лінії подачі та = **максимальна номінальна потужність**.

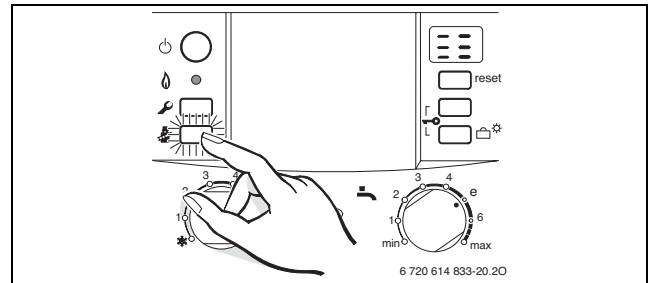


Рис. 39

- ▶ Зніміть кришку (65).
- ▶ Для «макс.» заданої кількості проточного газу див. таблицю, стор. 49. Настроїти витрату газу через газовий лічильник біля регулюючого гвинта (63). Оберт праворуч - більше газу, ліворуч - менше.

### Обсяг газу на вході у випадку мінімальної теплової потужності

- ▶ Коротко двічі натисніть кнопку . Кнопка світиться, а на дисплеї поперемінно з'являється температура лінії подачі та = **мінімальна номінальна потужність**.

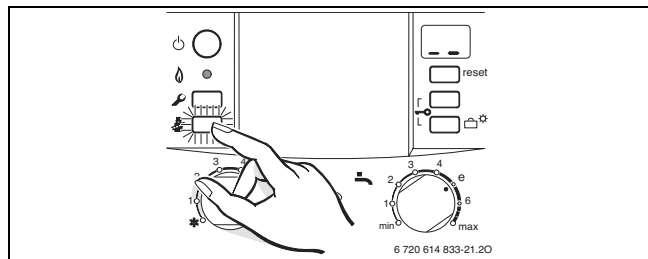


Рис. 40






- ▶ Взяти з таблиці зі стор. 49 показник «мін.» обсягу газу на вході. Встановити показник за допомогою регулюючого гвинта (64) на лічильнику).
- ▶ Проконтролювати встановлені значення «мін.» та «макс» і за необхідності відкоригувати.
- ▶ Перевірити тиск газу на вході → стор. 37.
- ▶ Встановити стандартний режим експлуатації → стор. 38.

## 10 Вимірювання параметрів димових газів



У Вашому розпорядженні є 15 хвилин, щоб виміряти параметри. Після того режим «Коминяр» автоматично скасовується, і котел переключається знову на нормальний режим.

### 10.1 Вибрати потужність приладу

- ▶ Тримати натиснутою кнопку , доки вона не загориться.
- ▶ Натиснути декілька разів кнопку , доки на дисплеї не відобразиться бажана потужність приладу:
  -  = **максимальна номінальна теплова потужність**
  -  = **максимальна настроєна потужність опалення**
  -  = **мінімальна номінальна теплова потужність**

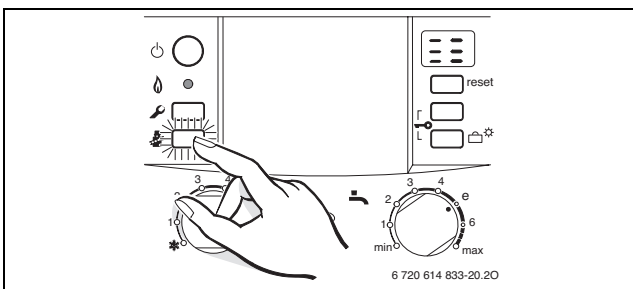



Рис. 41

### 10.2 Виміряти значення CO у відпрацьованому газі


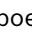

Для вимірювання потрібний перфорований зонд.

- ▶ Перевірте тепловіддачу через відкритий клапан теплообмінника або через водозабірний отвір.
- ▶ Включити прилад та зачекати декілька хвилин.
- ▶ Відкрити місце вимірювання у трубі газовідводу (у разі, якщо відсутнє підходяще місце для вимірювання, зробити його відповідно до діючих вказівок).
- ▶ Просунути перфорований зонд у місто виміру до упору.
- ▶ Герметизувати точки виміру в трубі відводу відпрацьованих газів.
- ▶ Натиснути кнопку  та тримати її, доки на дисплеї не з'явиться  (макс. номінальна теплова потужність).
- ▶ Вимірювати значення CO.

- ▶ Кнопку  натиснути декілька разів, доки вона не згасне.  
Дисплей знов показує температуру лінії подачі.
- ▶ Вимкнути котел.
- ▶ Видалити перфорований зонд.
- ▶ Загерметизувати точки виміру в трубі відводу відпрацьованих газів.

### 10.3 Виміряти значення втрати димових газів

Для вимірювання необхідні зонд для вимірювання відпрацьованих газів та температурний датчик для дуттєвого повітря.

- ▶ Перевірте тепловіддачу через відкритий клапан теплообмінника або через водозабірний отвір.
- ▶ Включити прилад та зачекати декілька хвилин.
- ▶ Відкрити місце вимірювання у трубі газовідводу (у разі, якщо відсутнє підходяще місце для вимірювання, зробити його відповідно до діючих вказівок).
- ▶ Просунути зонд для вимірювання відпрацьованих газів у трубу для ВГ та знайти позицію з найвищою температурою відпрацьованих газів.
- ▶ Герметизувати точки виміру в трубі відводу відпрацьованих газів.
- ▶ Розташувати температурний датчик для дуттєвого повітря приблизно у 100 мм під опалювальним приладом.
- ▶ Натиснути кнопку  та тримати її, доки на дисплеї не з'явиться  (макс. настроєна потужність опалення).
- ▶ Виміряти значення втрати відпрацьованого газу або вогнетехнічне ККД при температурі котла 60 °С.
- ▶ Кнопку  натиснути декілька разів, доки вона не згасне.  
Дисплей знов показує температуру лінії подачі.
- ▶ Вимкнути котел.
- ▶ Видалити зонд для вимірювання відпрацьованих газів з газовідводної труби.
- ▶ Загерметизувати точки виміру в трубі відводу відпрацьованих газів.

## 11 Захист навколишнього середовища

Захист навколишнього середовища - є принципом підприємства Bosch.

Якість продукції, рентабельність та захист навколишнього середовища - це наші рівнозначні цілі.

Закони та положення захисту навколишнього середовища суворо дотримуються.

Для захисту навколишнього середовища ми застосовуємо з економічної точки зору найкращу можливу техніку та матеріали.

### **Упаковка**

Наша упаковка виготовлюється з урахуванням регіональних вимог до систем утилізації, та забезпечує можливість оптимальної вторинної переробки. Усі матеріали упаковки не завдають шкоди довкіллю та придатні для повторного використання.

### **Утилізація старих приладів**

Прилади, строк експлуатації яких вийшов, містять цінні матеріали, які можна переробити.

Наші прилади легко розбираються на модулі, а пластикові деталі ми маркуємо. Це дозволяє розсортувати різноманітні деталі та відправити їх на переробку або утилізацію.



## 12 Огляд/техобслуговування

Ми рекомендуємо щорічно доручати техобслуговування пристрою авторизованому спеціалізованому підприємству (див. договір про техогляд/техобслуговування).



**НЕБЕЗПЕКА:** існує можливість ураження електрострумом!

- ▶ Перед виконанням робіт слід завжди забезпечувати відсутність електричної напруги на електричних частинах апарата (запобіжник, контактор).



**НЕБЕЗПЕКА:** Існує можливість вибуху газу!

- ▶ Перед виконанням усіх робіт на газовій арматурі необхідно перекривати запірний газовий кран.



**УВАГА:** Вихідна вода може пошкодити опалювальний прилад.

- ▶ Спорожніть опалювальний прилад, перед тим як розпочати роботу з водоносними деталями.

### Важлива інформація щодо контролю та технічного обслуговування

Всі органи безпеки, регулювання і управління контролюються Bosch Heatronic. При дефекті якого-небудь блоку неполадка відображається на дисплеї.



Перелік можливих функціональних помилок наведено на стор. 48.

- Потрібні наступні вимірювальні пристрої:
  - електронний вимірювальний пристрій відпрацьованого газу для CO<sub>2</sub>, CO і температури відпрацьованого газу
  - Манометр 0-60 мбар (поділка мін. 0,1 мбар)
- Спеціальні інструменти не потрібні.
- Дозволені змащувальні речовини:
  - Для деталей, які входять у контакт із водою L 641
  - Для гвинтових з'єднань: HFt 1 v 5.
- ▶ Використовуйте у якості теплопровідної пасти 8 719 918 658-0.
- ▶ Дозволяється використовувати тільки оригінальні запасні частини!
- ▶ Запасні частини слід замовляти згідно з каталогом запасних частин.

- ▶ Демонтовані використані ущільнювальні прокладки та кільця з O-подібним перерізом слід замінювати на нові.



Ніколи не застосовуйте металеву щітку для чищення деталей приладу!

### Після перевірки або технічного обслуговування

- ▶ Проконтролюйте, щоб всі гвинти були щільно затягнуті, а всі з'єднання були оснащені ущільнювачами.
- ▶ Введіть прилад в експлуатацію (→ глава 7).

## 12.1 Перелік пунктів для контролю та технічного обслуговування (протокол контролю та технічного обслуговування)

		Дата							
1	Викликати на Heatronic останню збережену помилку, сервісна функція <b>6.A</b> (→ сторінка 43).								
2	Перевірити фільтр холодної води для приладів ZWE (→ стор. 45).								
3	Візуально перевірити лінії повітря для спалювання/відпрацьованого газу.								
4	Перевірте плату пальників, сопла та пальники, (→ стор. 43).								
5	Перевірте теплообмінник, (→ стор. 44).								
6	Перевірте тиск газу на вході (→ стор. 37).	мбар							
7	Перевірте установки газу, (→ стор. 37)								
8	Перевірте газ та герметичність приладу з боку підводу води (→ стор. 20).								
9	Перевірити контролювання відпрацьованого газу (→ стор. 29)								
10	Перевірити попередній тиск розширювального бака для статичної висоти опалювальної установки.	мбар							
11	Перевірте експлуатаційний тиск опалювального приладу, (→ стор. 46).	мбар							
12	Перевірте автоматичний витяжний прилад на герметичність та проконтролюйте, щоб кришка була відкрита.								
13	Перевірте електричні з'єднання на наявність пошкоджень.								
14	Перевірте настройки регулятора опалення.								
15	Перевірити прилади ..., підключені до опалювальної установки.								
16	Перевірте встановлені сервісні функції згідно із протоколом введення до експлуатації.								

Таб. 19

## 12.2 Heatronic

Для кращої доступності Heatronic можна відкривати знизу.

- ▶ Зняти монтажний кожух (→ стор. 18).
- ▶ Видалити гвинти та відкинути Heatronic донизу.

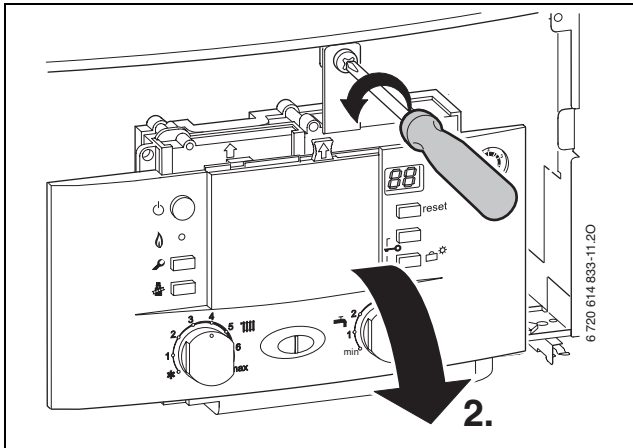


Рис. 42



**УВАГА:** вихідна вода може пошкодити Heatronic.



- ▶ Закрийте Heatronic, перед тим як розпочати роботу з водонесними деталями.

## 12.3 Опис різноманітних робочих кроків

### Викликати останню збережену сервісну помилку (сервісна функція 6.A)

- ▶ Сервісну функцію **6.A** вибрати (→ стор. 31).

Перелік неполадок додається (→ стор. 48).

- ▶ Натиснути кнопку (5) або кнопку (6) (→ малюнок 32, сторінка 31).  
На дисплеї з'являється **00**.
- ▶ Натисніть кнопку  та тримайте її довше 3 секунд, поки на дисплеї не з'явиться .  
Останню функціональну помилку скасовано.

### 12.3.1 Очистити камеру пальника, форсунки та пальник

- ▶ Відгвинтити два шурупа зверху (1) та два барашкових гвинта (2) по боках.
- ▶ Витягнути кришку камери (3), потягнувши її вперед.

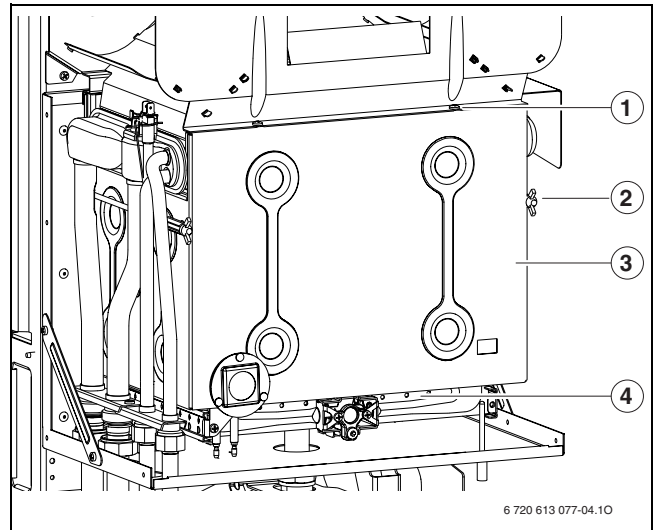


Рис. 43 Відкритий пальник

- 1 Верхні гвинти кришки камери згоряння
- 2 Кришка камери згоряння
- 3 Нижні гвинти кришки камери згоряння
- 4 Блок пальника

- ▶ Роз'єм електрода розпаду (1) знімати з обережністю (→ рис. 44).
- ▶ Обережно зніміть з'єднання на електроді контролю полум'я (5).
- ▶ Зніміть кріпильний кутовий елемент (3).
- ▶ Послабте накидну гайку пальника та обережно зніміть модуль пальника (4).

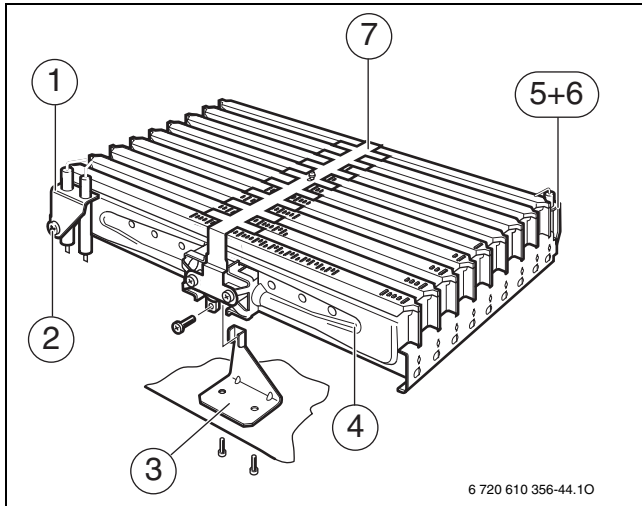


Рис. 44 Модуль пальника

- 1 Модуль запальовального електрода
- 2 Кріпильний гвинт модуля запальовального електрода
- 3 Кріпильний кутовий елемент
- 4 Модуль пальника
- 5 Електрод контролю полум'я
- 6 Кріпильний гвинт електроду контролю полум'я
- 7 Міст

- ▶ Видалити гвинти (11) (→ рис. 45).
- ▶ Зніміть міст (7).
- ▶ Зніміть гвинти на точках кріплення (9). Зніміть ліву та праву частину пальника (12 та 8) із штуцера (10).
- ▶ Почистити щіткою, щоб переконаватися, що пелюстки та сопла нічим не забруднені. **Забороняється чистити сопла металевими штифтами та голками.**
- ▶ Перевірити установки газу (→ стор. 37).

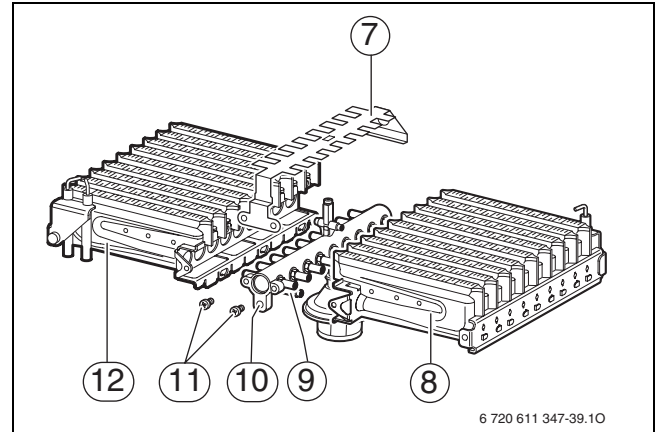


Рис. 45

- 7 Міст
- 8 Пальник (права половина)
- 9 Точки кріплення на штуцер
- 10 Штуцер
- 11 Гвинти для кріплення на міст
- 12 Пальник (ліва половина)

### 12.3.2 Очищення теплообмінника

- ▶ Зняти передню стінку камери згоряння та пальник (→ рис. 43).
- ▶ Зняти кабель, послабити гвинтові з'єднання та потягнути до себе теплообмінник.
- ▶ Почистити теплообмінник водою із засобом для чищення та встановити його назад.
- ▶ Якщо на блоці є зігнуті ламелі, обережно розігніть їх.

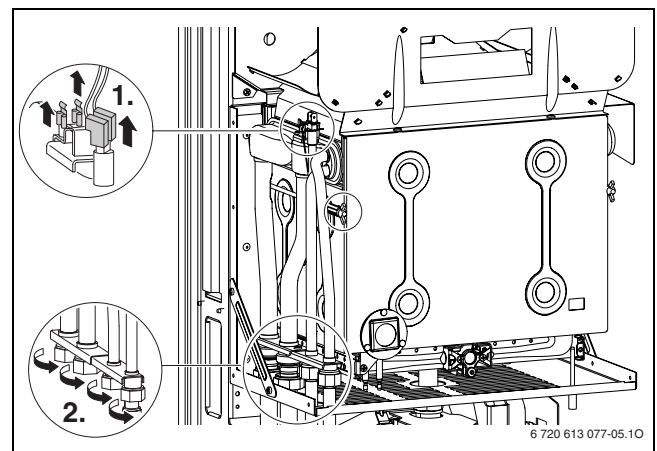


Рис. 46

### 12.3.3 Фільтр у трубі холодної води

- ▶ Відокремити трубу холодної води та перевірити Фільтр на забруднення.

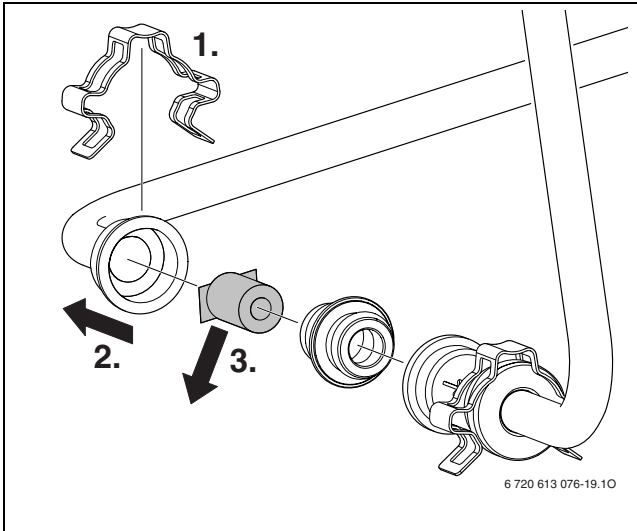


Рис. 47

### 12.3.4 Газова арматура

- ▶ Демонтувати: пальник/сполучну трубу (→ розділ 12.3.1).
- ▶ Роз'єднати електричні штекерні з'єднання.
- ▶ Відгвинтити трубу підключення газу.
- ▶ Відокремити два гвинти, витягнути вгору газову арматуру зі стопорною гайкою та зняти гвинти.

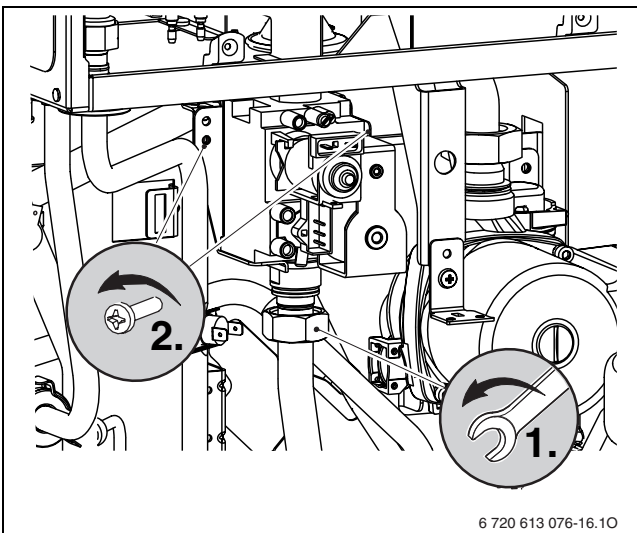


Рис. 48

### 12.3.5 Перевірити контроль відпрацьованого газу

Контроль токсичності ВГ (6.1) на запобіжнику потоку, → сторінка 10.

- ▶ Увімкнути установку та ввести в експлуатацію.
- ▶ Виставити прилад на макс. номінальну потужність, (→ сторінка 37).

- ▶ Підняти газовідвідну трубу й накрити газовідвідний патрубок щитком.
- ▶ Прилад вимкнеться через 2 хвилини. На дисплеї з'являється **A4**.
- ▶ Забрати щиток і знову встановити газовідвідну трубу. Через 20 хвилин установка увімкнеться автоматично.



Якщо вимкнути знов включити прилад за допомогою кнопки «ВВІМК./ВИМК.» можна скасувати час 20-ти хвилинного повторного включення.

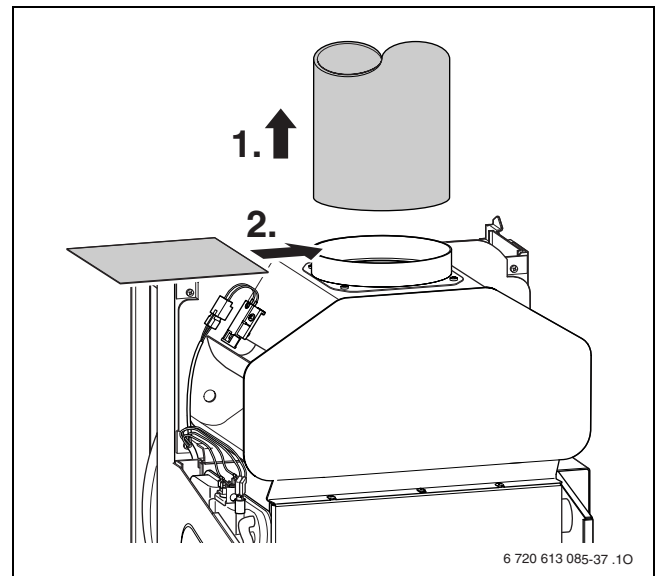


Рис. 49

Контроль токсичності ВГ (6.2) у камері згоряння, → сторінка 10.

- ▶ Увімкнути установку та ввести в експлуатацію.
- ▶ Налаштувати прилад на максимальну номінальну потужність, (→ сторінка 37) та залишити працювати приблизно на 10 хвилин.
- ▶ Покласти металеву пластину поміж запобіжника.
- ▶ Прилад вимикається приблизно через 10 - 12 хвилин. На дисплеї з'являється **A2**.
- ▶ Вийняти металеву пластину. Прилад відновлює роботу.



Якщо на протязі 5 хвилин буде повторне вимкнення, то установка увімкнеться знову тільки через 20 хвилин.

- ▶ Встановити стандартний режим експлуатації  
→ стор. 38.

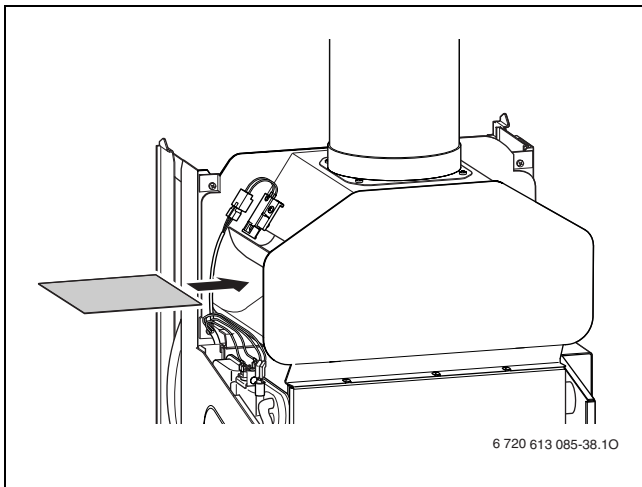


Рис. 50

### 12.3.6 Перевірте запобіжний клапан системи опалення

Запобіжний клапан призначається для захисту всієї системи опалення та всієї арматури на випадок можливого виникнення надлишкового тиску. На момент поставки апарата виробник регулює запобіжний клапан так, щоб він спрацьовував, якщо тиск у контурі досягає приблизно 3 бар.



#### ПОПЕРЕДЖЕННЯ:

- ▶ Ні в якому разі не перекривати запобіжний клапан.
- ▶ Зливний трубопровід запобіжного клапана слід прокладати з вертикальним нахилом.

Для ручного відкривання запобіжного клапану:

- ▶ Натиснути на важіль, наприклад, за допомогою шуруповерту.

Закрити клапан:

- ▶ Відпустити ручку.

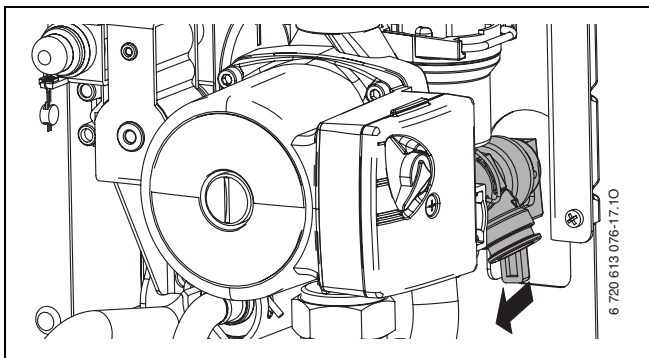


Рис. 51 Запобіжний клапан (система опалення)

### 12.3.7 Перевірити розширювальний бак (див. також стор. 30)

Мембранний компенсацийний бак підлягає щорічному контролю відповідно до німецького стандарту DIN 4807, Частина 2, Розділ 3.5.

- ▶ Виміряти тиск в приладі.
- ▶ У випадку необхідності узгодити підпір мембранного компенсацийного баку зі статичною висотою системи опалення.

### 12.3.8 Тиск заповнення системи опалення



**ОБЕРЕЖНО:** Пристрій можна пошкодити.

- ▶ Наливайте воду для системи опалення тільки коли пристрій холодний.

#### Індикація на манометрі

1 бар      Мінімальний тиск наповнення (при холодній установці)

1 - 2 бар      Оптимальний тиск наповнення

3 бар      Максимальний тиск наповнення при найвищій температурі опалювальної води:  
не повинно бути перевищено (запобіжний клапан відкривається).

Таб. 20

- ▶ Якщо стрілка манометра вказує менш ніж 1 бар (при холодній системі), необхідно доповнювати систему водою, доки стрілка знову не буде вказувати тиск між 1 бар і 2 бар.



Перед дозаправленням системи слід заповнити шланг водою (для запобігання проникненню повітря у воду системи опалення).

- ▶ Якщо тиск не тримається, слід перевірити на щільність мембранний компенсацийний бак та систему опалення.

### 12.3.9 Перевірка електромонтажу




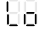
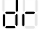





- ▶ Перевірити електромонтаж на відсутність механічних пошкоджень і при необхідності замінити дефектний кабель.

### 12.3.10 Очищення інших деталей

- ▶ Почистити електроди. Якщо наявні ознаки зношування, замінити електроди.

## 13 Додатки

### 13.1 Повідомлення на дисплеї

Дисплей	Опис
	макс. номінальна теплова потужність (дисплей блимає)
	макс. настроєна потужність опалення (дисплей блимає)
	мін. номінальна теплова потужність (дисплей блимає)
	Блокування кнопок активне
	Функція просушування (dry function). Якщо на погодозалежному регуляторі активована функція просушування безшовної підлоги, дивиться інструкцію з експлуатації для регулятора.
	Захист насосу від блокування активний
	Дві кнопки натиснуті одночасно
	Кнопка натиснута
	Збереження значень під час функції сервісу
	Активний нагрів води

Таб. 21

## 13.2 Неполадки

Дисплей	Опис	Усунення
<b>A2, C3</b>	Витік відпрацьованого газу біля камери пальника.	Перевірити теплообмінник на забруднення.
<b>A3</b>	Не працює датчик температури відпрацьованого газу.	Перевірити датчик температури відпрацьованого газу та чи не перерваний кабель підключення.
<b>A4</b>	Вихід димових газів із забезпечувача потоку.	Перевірити газовідвідний трубопровід.
<b>A6</b>	Не розпізнається датчик температури в камері пальника.	Перевірити датчик температури в камері пальника та чи не перерваний кабель підключення.
<b>A7</b>	Температурний датчик теплої води несправний.	Перевірити температурний датчик і з'єднувальний кабель на наявність розривів або короткого замикання.
<b>A8</b>	Комунікація EMS перервалася.	Перевірити з'єднувальний кабель та регулятор.
<b>A9</b>	Температурний датчик гарячої води встановлено неправильно (неякісно).	Перевірити місце монтажу, за необхідністю демонтувати датчик та заново встановити його із теплопровідною пастою.
<b>AC</b>	Збій у розпізнанні модуля, збій у підключеному модулі.	Перевірити модуль, датчик зовнішньої температури, дистанційне керування та з'єднання.
<b>b1</b>	Штекер кодування не розпізнаний.	Правильно вставити штекер кодування, заміряти і при необхідності замінити.
<b>CC</b>	Датчик зовнішньої температури не розпізнаний.	Перевірити датчик зовнішньої температури та приєднувальний кабель на пошкодження.
<b>d3</b>	Міст 161 на ST8 не розпізнається (→ рис 4).	За наявністю: правильно вставте штекер, перевірте зовнішній обмежувач. В іншому випадку перевірити наявність перемички?
<b>d4</b>	Зависокий температурний градієнт.	Перевірити насос, байпас-лінію та тиск у системі.
<b>d5</b>	Зовнішній температурний датчик пошкоджений.	Перевірити зовнішній температурний датчик та кабель підключення.
<b>d7</b>	Збій у регулюючому клапані.	Перевірити регулюючий клапан та кабель підключення.
<b>E2</b>	Температурний датчик в лінії подачі несправний.	Перевірити датчик температури і з'єднувальний кабель.
<b>E9</b>	Захисний обмежувач температури в лінії подачі, спрацював.	Перевірити тиск приладу, температурний датчик, плавність ходу насосу, запобіжники на платі. Видалити повітря з приладу.
<b>EA</b>	Полум'я не розпізнається.	Перевірити положення газового крану. Перевірити тиск газу на вході, мережеві з'єднання, запалювальний електрод, кабель, іонізаційні електроди із кабелем.
<b>F0</b>	Внутрішня помилка.	Перевірити електричні штекерні контакти та проводи запалення на предмет щільного кріплення, за необхідності замінити плату.
<b>F7</b>	Полум'я розпізнається, не дивлячись на те, що прилад вимкнений.	Перевірити електроди та кабель. Перевірити газохід та друковану плату на вологість.
<b>FA</b>	Після відключення газу: Полум'я розпізнається.	Перевірити іонізаційні електроди. Перевірити газову арматуру.
<b>Fd</b>	Кнопка скидання несправностей була натиснеута задовго (більше 30 сек.).	Натиснути кнопку скидання несправностей менше, ніж 30 сек.

Таб. 22



### 13.3 Параметри газових настройок


	Потужність (kW)	Тиск сопла (мбар)		Витрата газу	
		23	31	(л/хв)	(кг/год)
Тип газу		23	31	23	31
Індекс Воббе 0 °С, 1013 мбар (кВт./ м³)		14,1	24,3		
Теплота згорання 15 °С, H <sub>IB</sub> (кВт.год/м³)				10,5	
Теплота згорання 0 °С, H <sub>S</sub> (кВт.год/м³)				11,1	
Пристрій	Потужність (kW)				
<b>ZWE 24-5 MFK ...</b>	<b>7,0</b>	1,1	-	14,0	-
	<b>7,3</b>	1,2	3,0	14,6	0,7
	<b>9,5</b>	2,0	5,1	18,9	0,9
	<b>10,7</b>	2,5	6,4	21,2	1,0
	<b>11,9</b>	3,0	7,8	23,5	1,1
	<b>12,6</b>	3,3	8,7	24,9	1,1
	<b>14,4</b>	4,3	11,2	28,4	1,3
	<b>15,6</b>	4,9	12,9	30,6	1,4
	<b>16,8</b>	5,6	14,8	32,9	1,5
	<b>18,0</b>	6,4	16,8	35,2	1,6
	<b>19,2</b>	7,1	18,9	37,4	1,7
	<b>20,4</b>	7,9	21,1	39,7	1,8
	<b>21,6</b>	8,7	23,4	41,9	1,8
	<b>22,9</b>	9,8	26,0	44,4	2,0
<b>24,0</b>	-	28,5	-	2,0	

Таб. 23

## 14 Акт про введення котла в експлуатацію

Замовник/Користувач установки: .....	суди слід вклеїти протокол вимірювань
.....	
Монтажник установки: .....	
.....	
Тип пристрою: .....	
FD (дата виготовлення): .....	
Дата введення в експлуатацію: .....	
Настроєний тип газу: .....	
Теплота спалювання $H_{iB}$ ..... кВт-год/м <sup>3</sup>	
Регулювання опалення: .....	
Інші компоненти установки: .....	
.....	
<b>Були проведені наступні роботи</b>	
Перевірена гідравлічна система установки <input type="checkbox"/> Зауваження: .....	
Перевірене електричне з'єднання <input type="checkbox"/> Зауваження: .....	
Настроєне регулювання опалення <input type="checkbox"/> Зауваження: .....	
Настройки Heatronic:	
<b>1.A</b> Максимальна теплова потужність..... kW	<b>3.b</b> Інтервал такту роботи.....сек.
<b>1.b</b> Потужність гарячої води ..... kW	<b>3.C</b> Різниця температур ..... К
<b>1.E</b> Режим роботи насосу .....	<b>5.C</b> Канал таймеру .....
<b>2.b</b> Макс.температура лінії подачі. .... °C	<b>7.A</b> Підсвічування для режиму горіння/ неполадок ..... увімк. <input type="checkbox"/> /вимк. <input type="checkbox"/>
	<b>9.E</b> Запізнювання спрацьовування нагріву гарячої води .....сек.
Гідравлічний тиск підключення газу ..... мбар	Втрати тепла із газом заміряно <input type="checkbox"/>
Проведений контроль герметичності з боку газу і води <input type="checkbox"/>	
Функціональна перевірка проведена <input type="checkbox"/>	
Замовник/користувач установки пройшов інструктаж по управлінню пристроєм <input type="checkbox"/>	
Документація по пристрою передана <input type="checkbox"/>	
Дата та підпис укладача:	

## Примітки



Роберт Бош ЛТД.  
Відділ термотехніки  
вул. Крайня, 1  
02660 Київ, Україна

[www.bosch.ua](http://www.bosch.ua)