

Газовий конденсаційний котел

Condens 3000 FM

ZBS 22/75 S-3 MA...



BOSCH

Інструкція з монтажу і технічного обслуговування для фахівців

Зміст

1	Пояснення символів з техніки безпеки	4		
1.1	Пояснення символів	4		
1.2	Техніка безпеки	4		
2	Комплект поставки	6		
3	Основні характеристики	7		
3.1	Призначення	7		
3.2	Сертифікат відповідності CE	7		
3.3	Позначення типів	7		
3.4	Табличка маркувань	7		
3.5	Особливості апаратів	8		
3.6	Обладнання	8		
3.7	Монтажні розміри та мінімальні відступи	9		
3.8	Конструктивне виконання	10		
3.9	Електрична схема	12		
3.10	Технічні дані ZBS 22/75 S-3	14		
3.11	Аналіз конденсату	15		
4	Приписи та настанови	16		
5	Інсталяція	17		
5.1	Важливі вказівки	17		
5.2	Перевірка розмірів мембранного компенсаційного бака	18		
5.3	Вибір місця встановлення приладу	18		
5.4	Попередня інсталяція трубопроводів	19		
5.5	Встановлення та підключення бойлера	23		
5.6	Встановлення шлангу запобіжного клапану	25		
5.7	Приєднання димовідвідного обладнання	25		
5.8	Перевірка трубних з'єднань	26		
5.9	Установка ущільнень	26		
6	Електричне підключення	27		
6.1	Загальні зауваження	27		
6.2	Підключення приладу за допомогою мережного кабелю, оснащеного штепсельною вилкою	27		
6.3	Підключення допоміжного обладнання	28		
6.3.1	Підключення регулятора опалення або дистанційного керування	28		
6.3.2	Підключення обмежувача температури ТВ 1 прямого трубопроводу опалення підлоги	28		
6.4	Підключення зовнішнього допоміжного обладнання	29		
6.4.1	Підключення циркуляційного насосу	29		
6.4.2	Підключення датчика температури прямого трубопроводу опалення (наприклад, для гідравлічної стрілки)	29		
6.4.3	Підключення зовнішнього опалювального насоса (допоміжний контур)	29		
7	Введення в експлуатацію	30		
7.1	Перед введенням в експлуатацію	31		
7.2	Увімкнення/вимкнення приладу	31		
7.3	Увімкнення опалення	32		
7.4	Встановлення регулювання опалення (додаткове обладнання)	32		
7.5	Після введення в експлуатацію	32		
7.6	Обмеження витрати води бойлера	32		
7.7	Регулювання температури гарячої води	33		
7.8	Настройка комфортного режиму	33		
7.9	Установити літній режим роботи	33		
7.10	Настройка захисту від замерзання	34		
7.11	Увімкнення блокування кнопок	34		
8	Здійснення термічної дезінфекції	35		
9	Насос контуру опалення	36		
9.1	Внесення змін у характеристичну криву помпи опалення	36		
9.2	Захист помпи від ступору	36		
10	Настройки Heatronic	37		
10.1	Загальні рекомендації	37		
10.2	Огляд сервісних функцій	38		
10.2.1	Перший сервісний рівень (Тримати кнопку сервісу, доки вона не загориться)	38		
10.2.2	Другий сервісний рівень поверх першого сервісного рівня, кнопка сервісу світиться (одночасно натиснути кнопку есо та блокування кнопок, доки не з'явиться, наприклад, 8.A)	38		
10.3	Опис сервісних функцій	39		
10.3.1	1. Сервісний рівень	39		
10.3.2	2. Сервісний рівень	43		

11	Пристосування приладу до типу газу	45	15	Повідомлення на дисплеї	57
11.1	Переведення приладу на інший тип газу	45	16	Функціональні помилки	59
11.2	Настроювання параметрів газоповітряної суміші (CO ₂ або O ₂)	46	16.1	Усунення несправностей	59
11.3	Контроль тиску газу на вході в котел	47	16.2	Несправності, які відображаються на дисплеї.	60
12	Вимірювання токсичності відпрацьованих газів	48	16.3	Несправності, які не відображаються на дисплеї.	63
12.1	Кнопка прочищення труб (режим «Сажотрус»)	48	16.4	Параметри датчика	64
12.2	Перевірка герметичності димовідвідного каналу	48	16.4.1	Датчик зовнішньої температури (при погодозалежних регуляторах, додаткове обладнання)	64
12.3	Вимірювання вмісту CO у димових газах	48	16.4.2	Датчик температури прямої лінії подачі, датчик температури бойлера, датчик температури гарячої води, зовнішній датчик температури прямої лінії подачі	64
13	Захист навколишнього середовища	49	16.5	Кодувальний штекер	64
14	Огляд/техобслуговування	50	17	Встановлені значення для потужності опалення/гарячої води	65
14.1	Опис різних робочих кроків	51	18	Акт про введення котла в експлуатацію	67
14.1.1	Викликати останню збережену функціональну помилку (сервісна функція 6.A)	51			
14.1.2	Знімання/заміна пластинчастого теплообмінника	51			
14.1.3	Перевірка електродів, пальника та теплового блока	51			
14.1.4	Очищення сифону для відведення конденсату	54			
14.1.5	Перевірка мембрани в камері змішування	54			
14.1.6	Перевірка мембранного розширювального баку (див. також стор. 18)	54			
14.1.7	Встановлення тиску заповнення системи опалення	55			
14.1.8	Захисний анод	55			
14.1.9	Запобіжний клапан накопичувача	55			
14.1.10	Перевірка електромонтажу	55			
14.2	Перелік пунктів для контролю та технічного обслуговування (протокол контролю та технічного обслуговування)	56			

1 Пояснення символів з техніки безпеки

1.1 Пояснення символів

Вказівки щодо техніки безпеки



Вказівки щодо техніки безпеки виділено в тексті сірим кольором та позначено трикутником.



У разі небезпеки через ураження струмом знак оклику в трикутнику замінюється на знак блискавки.

Сигнальні слова на початку вказівки щодо техніки безпеки позначають вид та ступінь тяжкості наслідків, якщо заходи для відвернення небезпеки не виконуються.

- **УВАГА** означає, що можуть виникнути матеріальні збитки.
- **ОБЕРЕЖНО** означає що може виникнути ймовірність людських травм середнього ступеню.
- **ПОПЕРЕДЖЕННЯ** означає що може виникнути ймовірність тяжких людських травм.
- **НЕБЕЗПЕКА** означає що може виникнути ймовірність травм, що загрожують життю людини.

Важлива інформація



Важлива інформація для випадків, що не несуть небезпеку для людей та речей позначається за допомогою символу, який знаходиться поруч. Вона відокремлюється за допомогою ліній зверху та знизу тексту.

Інші символи

Символ	Значення
▶	Крок дії
→	Посилання на інше місце в документі або інші документи
•	Список/Запис у реєстрі
–	Список/Запис у реєстрі (2 рівень)

Таб. 1

1.2 Техніка безпеки

При виникненні запаху газу

- ▶ Закрийте запірний кран подачі газу (→ стор. 30).
- ▶ Відчиніть двері та вікна в приміщенні.
- ▶ Забороняється користування будь-якими електричними вмикачами та вимикачами.
- ▶ Загасіть відкритий вогонь.
- ▶ **Не користуйтеся телефоном** на місці небезпеки. Телефонуйте з іншого приміщення та негайно сповістіть відповідальну газопостачальну установу і спеціалізоване сервісне підприємство – сервісний центр Bosch Gruppe, який має відповідні повноваження.

При виникненні запаху відпрацьованих газів

- ▶ Вимкніть апарат (→ стор. 31).
- ▶ Відчиніть двері та вікна в приміщенні.
- ▶ Негайно сповістіть спеціалізоване сервісне підприємство – сервісний центр Bosch Gruppe.

У приладах з режимом роботи, що залежить від повітря приміщення: небезпека отруєння через відпрацьовані гази у разі недостатнього постачання повітря для згорання

- ▶ Забезпечити постачання повітря для згорання.
- ▶ Не відкривати або зменшити отвори в дверях для провітрювання та вентиляції, вікна та стіни.
- ▶ Достатнє постачання повітря для згорання забезпечується у разі додатково вбудованих приладів, наприклад, витяжки для кухні, витяжного вентилятора.
- ▶ У разі недостатнього постачання повітря для згорання прилад не працює.

Небезпека через легкозаймісті гази

Роботи зі встановлення газоносних частин проводяться лише фахівцями спеціалізованого підприємства.

Установлення, внесення змін

Прилад можуть встановлювати або монтувати лише фахівці спеціалізованого підприємства.

Не змінюйте газоносні частини.

В жодному разі не закривайте запобіжні вентиля. Під час опалення із запобіжного вентиля витікає вода.

Перевірка та обслуговування

Користувач відповідає за безпеку та екологічність опалювальної установки (Закон про охорону навколишнього середовища від шкідливого впливу).

Для цього укладіть договір зі спеціалізованим підприємством про технічне обслуговування та перевірку зі щорічною перевіркою приладу та необхідним обслуговуванням. Це забезпечить Вам вищий ККД при екологічному згоранні.

Вибухонебезпечні та легкозаймисті матеріали

Не використовуйте або не розташовуйте легкозаймисті матеріали (папір, розчинники, фарби тощо) неподалік від приладу.

Повітря для горіння/повітря в приміщенні

Для уникнення корозії, тримайте запобігайте впливу агресивних речовин на повітря для горіння/повітря в приміщенні (наприклад галогенвуглеводнів, котрі містять хлористі та фтористі сполуки).

2 Комплект поставки

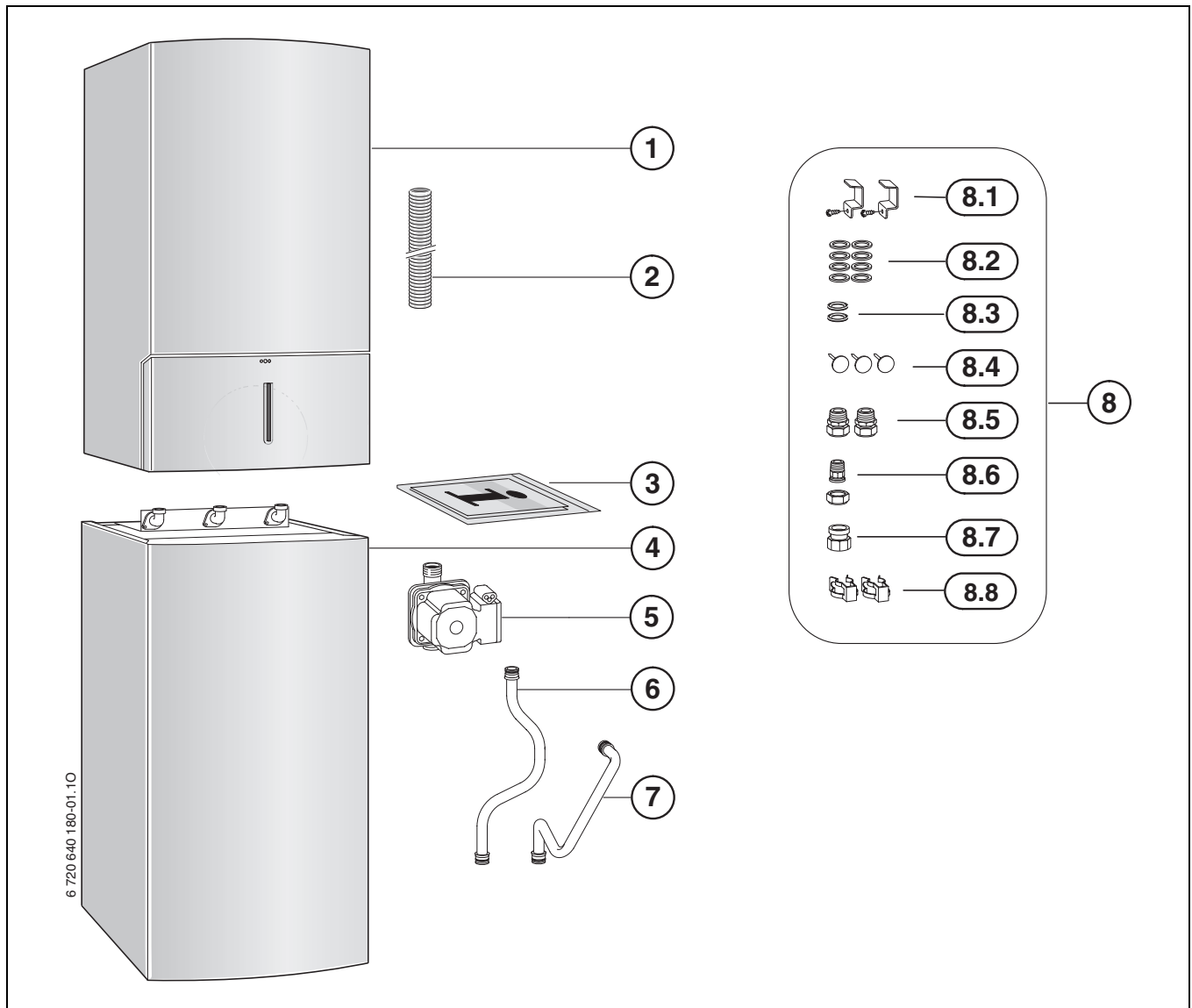


Рис. 1

Пояснення:

- 1 Настінний газовий котел
- 2 Шланг для запобіжного клапану
- 3 Комплект документації для приладу
- 4 Бойлер
- 5 Насос бойлера
- 6 Труба для гарячої води
- 7 Труба для холодної води
- 8 Матеріал для кріплення складається з:
 - 8.1 Кутів та гвинтів
 - 8.2 Ущільнень
 - 8.3 Гумові ущільнення для насоса бойлера
 - 8.4 Запобіжні цвяхи
 - 8.5 Розніми для підключення опалення G $\frac{3}{4}$ на R $\frac{3}{4}$ (для зовнішнього підключення)
 - 8.6 Рознім для підключення газу G $\frac{3}{4}$ на R $\frac{1}{2}$ (для зовнішнього підключення)
 - 8.7 Перехідник для насоса бойлера
 - 8.8 Запобіжна скоба

3 Основні характеристики

Пристрої **ZBS** - це комбіновані пристрої для опалювання і нагрівання води з інтегрованим пошаровим накопичувачем.

3.1 Призначення

Прилад можна встановлювати тільки в закритих системах нагріву води/опалювання згідно EN 12828.

Інше використання вважається застосуванням не за призначенням. Гарантія виробника не поширюється на збитки та втрати користувача внаслідок використання котла не за призначенням.

- ▶ Накопичувач слід застосовувати виключно для нагріву теплої води.

Професійне та промислове використання приладів для виробництва тепла не дозволяється.

3.2 Сертифікат відповідності CE

Конструкція та принцип роботи даного продукту відповідають нормам ЄС, а також місцевим національним вимогам. Відповідність підтверджується маркуванням CE.

Ви можете вимагати документ про відповідність продукції. Звертайтеся за адресою, що вказана на зворотному боці інструкції.

Апарат відповідає вимогам до конденсаційних котлів згідно з Положенням про монтаж та експлуатацію опалювальних установок.

Вміст чадного газу у відпрацьованих газах під час роботи пальника котла, зареєстрований шляхом вимірювань, виконаних відповідно до Німецького Стандарту DIN 4702, Частина 8, Видання станом на березень 1990 року, згідно з § 7, Абзац 2.1 Приписів у новій редакції до 1-х Настанов та Змін до 4-х Настанов щодо впровадження Федерального закону про викиди в атмосферу, становить нижче 80 мг/кВт за годину.

Апарат перевірено у відповідності до Європейських Норм EN 677.

Ідентифікаційний номер виробу:	CE-0085BT0531
Категорія приладу (тип газу)	II ₂ H 3 B/P
Варіант виконання димовідводу	C ₁₃ , C ₉₃ (C ₃₃), C ₄₃ , C ₅₃ , C ₆₃ , C ₈₃ , B ₂₃ , B ₃₃

Таб. 2

3.3 Позначення типів

ZBS 22/75S-3	MA	23	S8700
---------------------	----	----	-------

Таб. 3

Z	Для центрального опалення
B	Екологічно чиста конденсаційна техніка опалення
S	Підключення накопичувача (бойлера)
22	Потужність опалення до 22 кВт
75	Місткість бойлера в літрах
S	Шаровий накопичувач
-3	Версія
M	Модуль
A	прилад, що підтримує функцію витяжки
23	Для природного газу H Вказівка: Прилади можна переобладнати на зріджений газ.
S8700	Спеціальний номер

Дані тестування з параметрами та групами газу згідно з європейськими нормами EN 437:

Індекс газу	Індекс Воббе (W ₅) (15 °C)	Група газів
23	11,4-15,2 кВт-год./м ³	Природний газ групи 2E
31	20,2-24,3 кВт-год./м ³	Зріджений газ групи 3B/P

Таб. 4

3.4 Табличка маркувань

Табличка з літерно-цифровими позначеннями знаходиться всередині праворуч знизу приладу (→ малюнок 3, [43], стор. 10).

Там Ви знайдете дані щодо потужності пристрою, номер для замовлення, дані допуску і закодовану дату виготовлення (FD).

3.5 Особливості апаратів

- Пристрій для розміщення на підлозі незалежно від димаря і розміру приміщення
- **інтелектуальна схема роботи насоса опалення при підключенні погодозалежного регулятора опалення**
- **Насос бойлера класу ефективності заощадження енергій типу А**
- **панель керування Heatronic 3 з 2-дротовою шиною**
- Сполучний кабель з мережевим штекером
- дисплей
- автоматичне запалювання
- постійне регулювання теплопродуктивності
- безпечна експлуатація з модулем «Heatronic» з іонізаційним спостереженням та магнітним клапаном відповідно до вимог євростандарту EN98
- для експлуатації котла не вимагається мінімального запасу циркуляційної води, тобто заповнення контуру опалення може бути як завгодно малим, але котел вірно керуватиме системою опалення
- Прилад є придатним для опалення підлоги
- Можливість підключення для подвійної труби для відпрацьованого газу/повітря для згоряння \varnothing 60/100 або \varnothing 80/125
- вентилятор-димосос, з можливістю регулювання кількості обертів
- пальник з попереднім змішуванням
- додаткові датчики температури та терморегулятор опалення
- температурний датчик у прямому трубопроводі опалення
- обмежувач температури, встановлений в контурі з напругою 24 В
- триступенева помпа системи опалення, з автоматичним пристроєм для видалення повітря
- запобіжний клапан, манометр, розширювальний мембранний бак
- обмежувач температури відпрацьованих газів (120 °C)
- схема пріоритету приготування гарячої витратної води
- Пластинний теплообмінник
- Шаровий накопичувач з датчиком температури бойлера (NTC) та спускним краном
- Емальований бак накопичувача згідно DIN 4753, частина 1, розділ 4.2.3.1.3, відповідає групі В згідно DIN1988, частина 2
- Всебічна теплоізоляція накопичувача з жорсткого пінопласту без вмісту фторхлорвуглеводня (FCKW) і фторвуглеводня (FKW)
- Магнієвий захисний анод з зовнішнім контролем

3.6 Обладнання



У цьому параграфі Ви знайдете перелік типового обладнання для цього опалювального приладу. Повний список додаткових компонентів Ви знайдете у нашому загальному каталозі.

- деталі газовідвідного обладнання
- погодозалежний регулятор, наприклад, FW 100, FW 200
- Регулятор температури приміщення, наприклад, FR 100, FR 110
- дистанційне керування FB 100, FB 10
- КР 130 (насос конденсату)
- NB 100 (нейтралізаційний бокс)
- обладнання № 429 або 430 (запобіжна група)
- Приладдя № 862 (сервісний пакет кранів техобслуговування)
- Приладдя № 885 (спускова арматура для конденсату і запобіжні клапани)
- Підключення позаду № 1425
- Підключення ліворуч № 1426
- Підключення праворуч № 1427

3.7 Монтажні розміри та мінімальні відступи

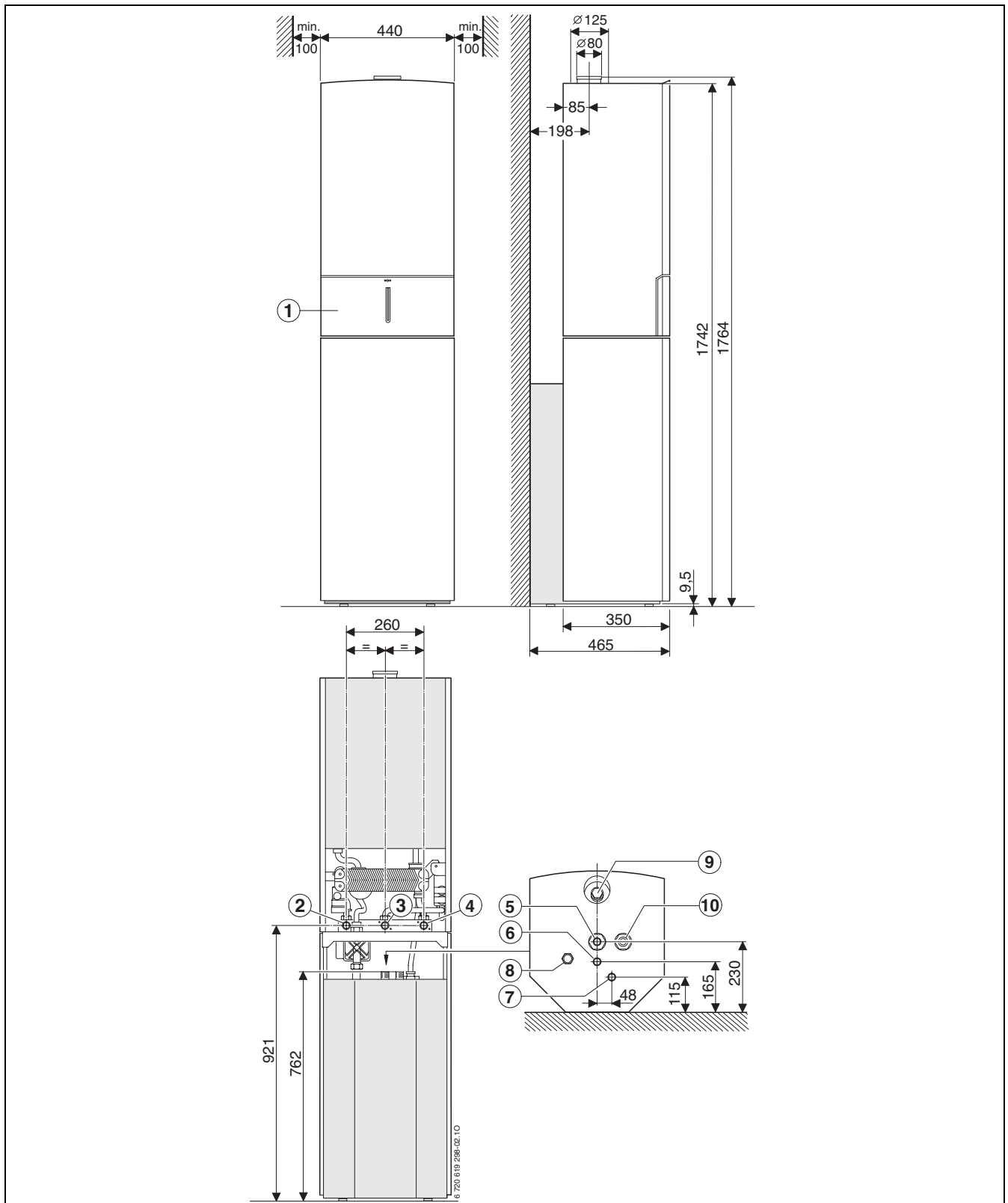


Рис. 2

- | | | | |
|---|---------------------------------|----|-------------------------------------|
| 1 | Кришка | 6 | Гаряча вода G ¾ |
| 2 | Зворотна лінія опалення G ¾ | 7 | Циркуляція G ¾ |
| 3 | Газ G ¾ | 8 | Підключення насоса бойлера |
| 4 | Пряма лінія подачі опалення G ¾ | 9 | Захисний анод |
| 5 | Холодна вода G 1 | 10 | Підключення гарячої води до приладу |

3.8 Конструктивне виконання

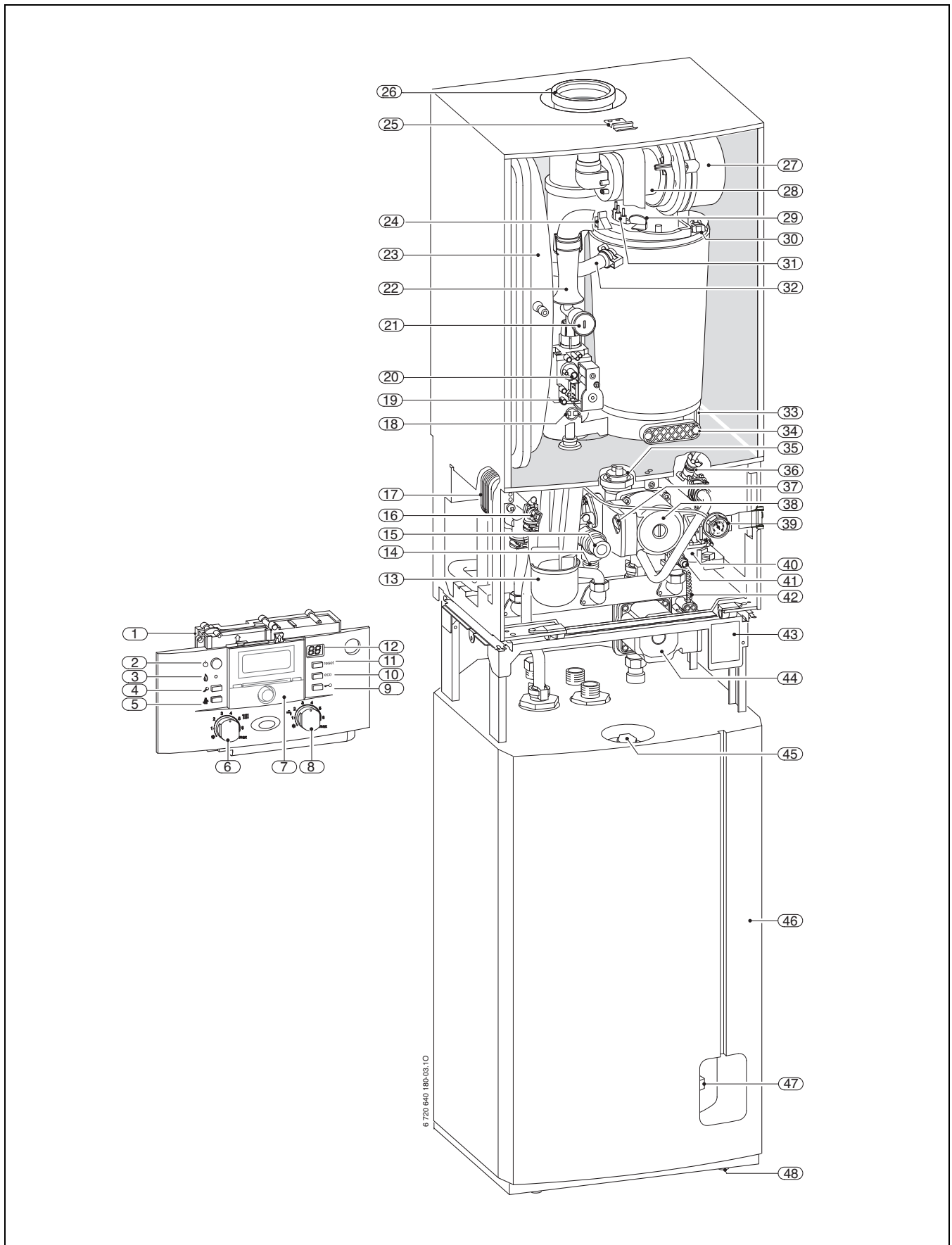
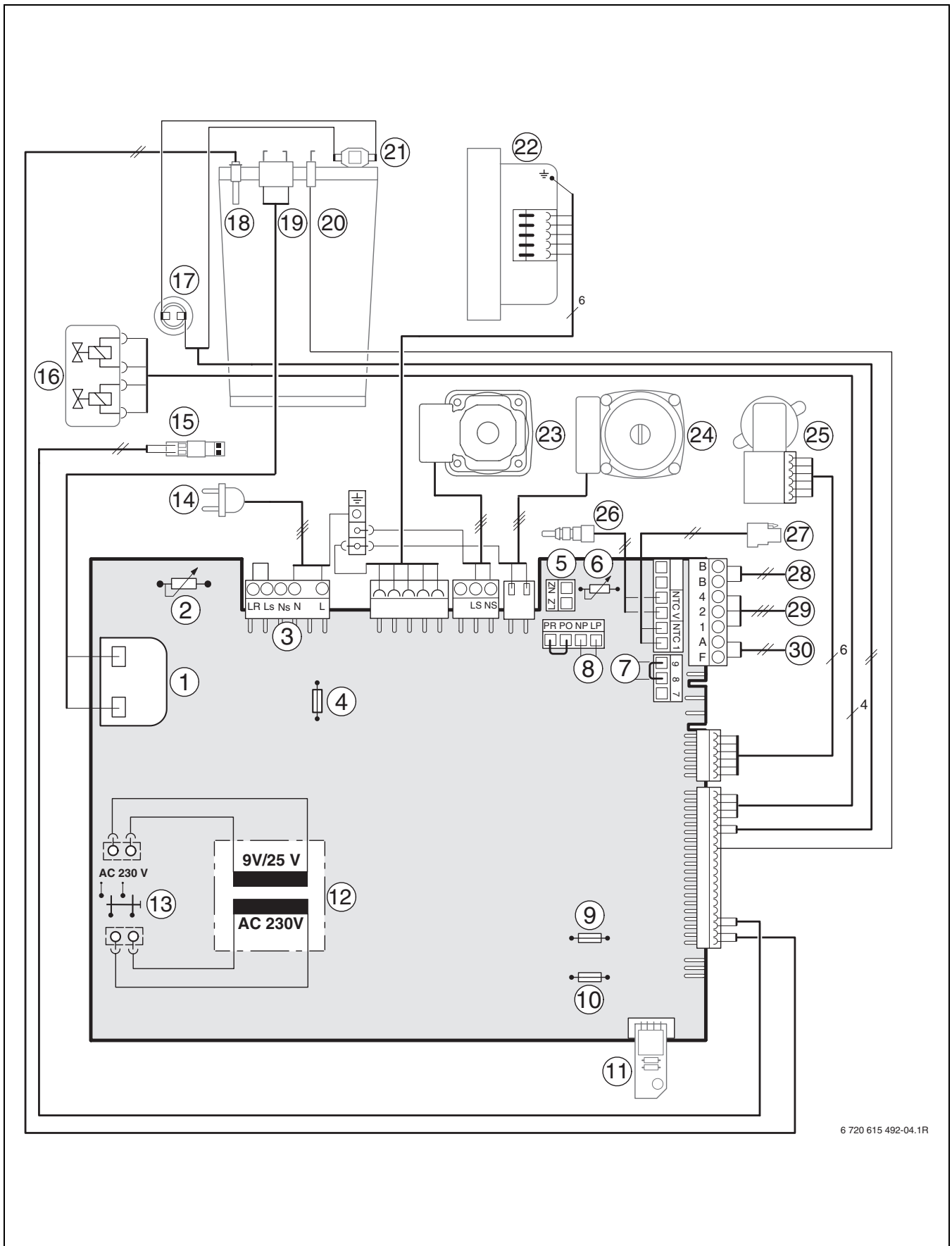


Рис. 3

Пояснення до рис. 3:

- 1 Панель керування Heatronic
- 2 Головний вимикач
- 3 Контрольна лампочка роботи пальника
- 4 Сервісна кнопка
- 5 Кнопка «Сажотрус»
- 6 Регулятор температури прямого трубопроводу опалення
- 7 Місце для встановлення погодозалежного регулятора або таймера
- 8 Регулятор температури гарячої води
- 9 Блокування кнопок
- 10 Кнопка «eco»
- 11 Кнопка «reset»
- 12 Дисплей
- 13 Сифон для відведення конденсату
- 14 Шланг запобіжного клапану
- 15 Запобіжний клапан (контур опалення)
- 16 Температурний датчик гарячої води
- 17 Пластинчастий теплообмінник
- 18 Обмежувач температури димових газів
- 19 Штуцер для вимірювання статичного надлишкового тиску газу на вході в котел
- 20 Регулювальний гвинт мін. кількості газу
- 21 Регульований газовий дросель
- 22 Усмоктувальна труба
- 23 Розширювальний бак
- 24 Датчик температури лінії подачі
- 25 Скоба
- 26 Димовивідний патрубок
- 27 Вентилятор-димосос
- 28 Камера змішування
- 29 Дзеркало
- 30 Обмежувач температури нагріву води в тепловому блоці
- 31 Набір електродів
- 32 Прямий трубопровід опалення
- 33 Ванна для конденсату
- 34 Кришка інспекційного отвору для чищення
- 35 Автоматичний повітровіддільник (Контур опалення)
- 36 Вентиль для спускання повітря (Гаряча вода)
- 37 Віконце кількості обертів насосу
- 38 Насос контуру опалення
- 39 Манометр
- 40 3-ходовий клапан
- 41 Зливний кран (контур опалення)
- 42 Шланг для відведення конденсату
- 43 Фірмова табличка типу
- 44 Насос бойлера
- 45 Захисний анод
- 46 Бойлер
- 47 Температурний датчик бойлера (NTC)
- 48 Ніжки

3.9 Електрична схема



6 720 615 492-04.1R

Рис. 4

Пояснення до рис. 4:

- 1 Трансформатор розпалу
- 2 Регулятор температури прямого трубопроводу опалення
- 3 Планка для клем 230 В змінного струму
- 4 Запобіжник Т 2,5 А (230 В AC)
- 5 Підключення зовнішнього опалювального насоса (Допоміжний контур)
- 6 Регулятор температури гарячої води
- 7 Підключення термоелектричного реле-обмежувача температури ТВ1 (24 В DC)
- 8 Підключення циркуляційного насоса¹⁾
- 9 Запобіжник Т 0,5 А (5 В DC)
- 10 Запобіжник Т 1,6 А (24 В DC)
- 11 Кодуючий штекер
- 12 Трансформатор
- 13 Головний вимикач
- 14 Кабель для підключення зі штекером
- 15 Підключення зовнішнього датчика температури прямого трубопроводу (наприклад, гідравлічна стрілка)
- 16 Газова арматура
- 17 Обмежувач температури димових газів
- 18 Датчик температури лінії подачі
- 19 Запалювальний електрод
- 20 Контрольний електрод спостереження за полум'ям
- 21 Обмежувач температури нагріву води в тепловому блоці
- 22 Вентилятор-димосос
- 23 Насос бойлера
- 24 Насос контуру опалення
- 25 3-ходовий клапан
- 26 Температурний датчик гарячої води
- 27 Температурний датчик бойлера (NTC)
- 28 Підключення приладів на шині, наприклад, регулятора опалення
- 29 Підключення TR100, TR200, TRQ 21, TRP 31
- 30 Підключення датчика зовнішньої температури

1) Встановити сервісну функцію 5.E, → сторінка 42.

3.10 Технічні дані ZBS 22/75 S-3

	ZBS 22/75 S-3			
	Одиниці виміру	Природний газ	Пропан ¹⁾	Бутан
макс. номінальна теплова потужність ($P_{\text{макс.}}$) 40/30 °C	кВт	21,6	21,6	24,6
макс. номінальна теплова потужність ($P_{\text{макс.}}$) 50/30 °C	кВт	21,4	21,4	24,3
макс. номінальна теплова потужність ($P_{\text{макс.}}$) 80/60 °C	кВт	20,3	20,3	23,0
макс. номінальне теплове навантаження ($Q_{\text{макс.}}$) опалення	кВт	20,8	20,8	23,6
мін. номінальна теплова потужність ($P_{\text{мін.}}$) 40/30 °C	кВт	7,3	8,1	9,2
мін. номінальна теплова потужність ($P_{\text{мін.}}$) 50/30 °C	кВт	7,3	8,0	9,1
мін. номінальна теплова потужність ($P_{\text{мін.}}$) 80/60 °C	кВт	6,6	7,3	8,3
мін. номінальне теплове навантаження ($Q_{\text{мін.}}$) опалення	кВт	6,8	7,5	8,5
макс. номінальна теплова потужність ($P_{\text{нW}}$) гарячої води	кВт	28,0	28,0	31,8
макс. номінальне теплове навантаження ($Q_{\text{нW}}$) гарячої води	кВт	28,0	28,0	31,8
Витрата газу				
природний газ Н ($H_{\text{IS}} = 9,5 \text{ кВт-год/м}^3$)	м ³ /год	3,0	-	-
зріджений газ	кг/год	-	2,2	2,2
Допустимий тиск газу на вході в апарат				
Природний газ Н	мбар	13/20	-	-
Зріджений газ	мбар	-	28-30	28-30
Розширювальний бак				
попередній тиск	бар	0,75	0,75	0,75
загальний об'єм	л	12	12	12
Розрахункові величини для визначення перерізу відповідно до DIN 4705				
Динамічна маса димових газів при макс. / мінім. номін. тепловому навантаженні	г/с	12,7/3,7	12,3/3,4	12,3/3,4
температура димових газів при температурі котла 80/60 °C при макс. / мінім. номін. тепловому навантаженні	°C	81/61	81/61	81/61
температура димових газів при температурі котла 40/30 °C при макс. / мінім. номін. тепловому навантаженні.	°C	60/32	60/32	60/32
залишкова висота подачі	Па	80	80	80
CO ₂ при макс. номінальній тепловій потужності	%	9,4	10,8	12,4
CO ₂ при мін. номінальній тепловій потужності	%	8,6	10,5	12,0
показник групи димових газів згідно G636		G ₆₁ /G ₆₂	G ₆₁ /G ₆₂	G ₆₁ /G ₆₂
клас NO _x		5	5	5
Конденсат				
макс. кількість конденсату ($t_R = 30 \text{ °C}$)	л/г	2,3	2,3	2,3
Показник водню рН, при бл.		4,8	4,8	4,8
Загальні характеристики				
Електрична напруга	АС (В)	230	230	230
Частота	Гц	50	50	50
Макс. споживана електрична потужність в режимі опалювання	Вт	111	111	111
макс. споживча потужність режиму накопичення	Вт	154	154	154
Клас граничних величин електромагнітної сумісності (EMV)	-	В	В	В
Рівень звукового тиску	≤ dB(A)	36	36	36
Клас захисту	IP	X4D	X4D	X4D
Макс. температура в прямому трубопроводі опалення	°C	близь. 90	близь. 90	близь. 90
Макс. допустимий робочий тиск (контур опалення)	бар	3	3	3
Допустима температура навколишнього середовища	°C	0 - 50	0 - 50	0 - 50
Номінальна місткість (контур опалення)	л	2,5	2,5	2,5
Маса (без упаковки)	кг	66	66	66
Габарити В x Ш x Г	мм	440 x 1760 x 465	440 x 1760 x 465	440 x 1760 x 465

Таб. 5

1) Стандартне значення для зрідженого газу зі стаціонарним резервуаром місткістю до 15000 л

ZBS 22/75 S-3

Пошаровий накопичувач:		
Корисна місткість	л	75
Температура гарячої води	°C	40 - 70
Макс. об'єм протоку	л/хв	12
Питома витрата згідно EN 625	л/хв	24,6
Витрата енергії в режимі готовності (24 г) по DIN 4753 частину 8 ¹⁾	кВтг/д	1,39
Макс. робочий тиск	бар	10
Макс. продуктивність при: - $t_V = 75\text{ °C}$ та $t_{Sp} = 45\text{ °C}$	л/г	686
згідно DIN 4708 - $t_V = 75\text{ °C}$ та $t_{Sp} = 60\text{ °C}$	л/г	475
мін. час нагріву з $t_K = 10\text{ °C}$ до $t_{Sp} = 60\text{ °C}$ з $t_V = 75\text{ °C}$	Мін.	20
Виробничий коефіцієнт ²⁾ згідно DIN 4708 при $t_V = 75\text{ °C}$ (макс. потужність бойлера)	N_L	2,3

Таб. 6

- 1) Нормативне порівняльне значення, втрати при розподілі за межами накопичувача не враховані.
- 2) Виробничий коефіцієнт N_L надає кількість повністю забезпечених енергією квартир із розрахунку на 3,5 особи, стандартної ванни та двох водозабірних змішувачів. N_L було встановлено згідно DIN 4708 при $t_{Sp} = 60\text{ °C}$, $t_z = 45\text{ °C}$, $t_K = 10\text{ °C}$ та за макс. потужності, що передається.

t_V = температура в прямому трубопроводі
 t_{Sp} = температура в бойлері
 t_K = температура холодної води на вході в бойлер

3.11 Аналіз конденсату

Матеріали	Значення [мг/л]
Амоній	1,2
Свинець	≤ 0,01
Кадмій	≤ 0,001
Хром	≤ 0,1
Галоген-вуглеводні	≤ 0,002
Вугле-водень	0,015
Мідь	0,028
Нікель	0,15
Ртуть	≤ 0,0001
Сульфат	1
Цинк	≤ 0,015
Олово	≤ 0,01
Ванадій	≤ 0,001
Значення pH	4,8

Таб. 7

4 Приписи та настанови

Слід враховувати наведені нижче приписи та настанови:

- Місцеві будівельні норми
- Директиви, положення та правила, затверджені компетентними підприємствами газопостачання
- **EnEG** (закон про заощадження енергії)
- **EnEV** (приписи щодо забезпечення енергозберігаючого теплового захисту та застосування енергозберігаючих приладів та обладнання в будинках)
- **Директиви з облаштування котельних приміщень** або Будівельні норми і правила федеральних земель; Директиви з монтажу та облаштування центральних котельних та підсобних приміщень для зберігання палива. Видавництво «Бойт Ферлаг ГмбХ», 10787 м. Берлін, вул. Бургграфенштрассе, 6
- **DVGW**, Видавництво «Віртшафтс- унд Ферлагсгезельшафт», Газ-унд Вассер ГмбХ - Josef-Wirmer-Str. 1–3 - 53123 м. Бонн
 - Робочі настанови G 600, TRGI («Технічні правила інсталяції газової апаратури»)
 - Робочі настанови G 670 («Встановлення газотопкових агрегатів у приміщеннях із механічними вентиляційними пристроями»)
- **TRF 1996** (Технічні правила використання зріджених газів) Видавництво «Віртшафтс- унд Ферлагсгезельшафт», Газ-унд Вассер ГмбХ - Josef-Wirmer-Str. 1–3 - 53123 м. Бонн
- **Індустріальні стандарти Німецького інституту стандартизації**, Видавництво «Бойт Ферлаг ГмбХ» - вул. Бургграфенштрассе, 6 - 10787 м. Берлін
 - **DIN 1988**, TRWI («Технічні норми інсталяції арматури для постачання питної води»)
 - **DIN VDE 0100**, Частина 701, Спілка німецьких електротехніків («Спорудження електросилового устаткування з номінальною напругою до 1000 Вольт. Приміщення з ванною або душем»)
 - **DIN 4708** («Системи центрального гарячого водопостачання»)
 - **DIN 4751** («Техніка безпеки систем опалення. Облаштування систем опалення з температурою води у прямому трубопроводі опалення до 110 °C»)
 - **DIN 4807** («Компенсаційні баки»).
- **Директиви Спілки німецьких інженерів VDI**, Видавництво «Бойт Ферлаг ГмбХ» - вул. Бургграфенштрассе, 6 - 10787 м. Берлін
 - **VDI 2035**, Запобігання пошкоджень у приладах нагріву гарячої води

5 Інсталяція



НЕБЕЗПЕКА: Існує ймовірність вибуху газу!

- ▶ Перед роботою на газопровідних частинах закрити газовий кран.
- ▶ Після проведення робіт на димовідвідних частинах провести перевірку герметичності.



Встановлення приладу, підключення до мережі електроживлення, газової мережі та димоходу, а також введення в експлуатацію дозволяється виконувати тільки фахівцям спеціалізованого сервісного центру Bosch Ggrurre, який має на те відповідний сертифікат.



ПОПЕРЕДЖЕННЯ: Небезпека отримання опіків гарячою водою!

Експлуатація приладу без запобіжної групи псує бойлер.

- ▶ Запобіжна група № 429/430 встановлюється в лінію подачі холодної води.
- ▶ Не закривати вентиляційний отвір запобіжного вентиля.

5.1 Важливі вказівки

Вміст води в апараті становить менше 10 літрів та відповідає вимогам групи 1 настанов з конструктивного виконання та експлуатації парових котлів опалення (DampfKV). Внаслідок цього не вимагається дозвіл для допуску моделі до експлуатації.

- ▶ Перед інсталяцією слід отримати відповідні дозволи від компетентного підприємства газопостачання та від головного спеціаліста місцевої служби нагляду за димарями.

Відкриті системи опалення

- ▶ Відкриті системи опалення слід перебудувати у замкнені системи.

Гравітаційні системи опалення

- ▶ Підключити прилад через гідравлічну стрілку з уловлювачем бруду до існуючої мережі труб.

Опалення підлоги

- ▶ Прилад підходить для підігріву підлоги.

Оцинковані прилади опалення (батареї) та оцинковані трубопроводи

Щоб уникнути газоутворення:

- ▶ не використовуйте оцинковані радіатори та трубопроводи.

Нейтралізуючий пристрій

Якщо адміністративні органи з догляду за будівництвом вимагають нейтралізуючий пристрій:

- ▶ використовувати нейтралізуючий бокс NB 100.

Застосування кімнатного регулятора температури

- ▶ На радіаторі ведучого приміщення не встановлюйте термостатичний вентиль.

Антифризи

Допускається застосування вказаних антифризів:

Назва	Концентрація
Varidos FSK	22 - 55 %
Alphi - 11	
Glythermin NF	20 - 62 %

Таб. 8

Антикорозійні засоби

Допускається застосування вказаних антикорозійних засобів:

Назва	Концентрація
Nalco 77381	1 - 2 %
Sentinel X 100	1,1 %
Copal	1 %

Таб. 9

Герметики

Додавання ущільнюючих засобів у воду системи опалення, як свідчать наші спостереження, може спричинити суттєві проблеми (утворення накипу на стінках теплообмінника). Тому ми не радимо застосовувати ущільнюючі засоби.

Гідравлічні шуми

Щоб запобігти шуму потоку:

- ▶ У разі двотрубного опалення необхідно вбудувати 3-ходовий вентиль на найвіддаленішому контурі опалення.

Зріджений газ

Щоб захистити прилад від надто високого тиску (TRF):

- ▶ Встановити пристрій регулювання тиску з запобіжним клапаном.

5.2 Перевірка розмірів мембранного компенсційного бака

Наведена нижче діаграма допомагає приблизно визначити, чи відповідає вбудований мембранний розширювальний бак параметрам системи або необхідно вмонтувати додатковий мембранний бак (не стосується систем опалення підлоги).

При побудові характеристичних кривих було враховано наступні граничні критерії:

- мембранний компенсційний бак містить 1 % резерву води на випадок звичайних втрат внаслідок нещільностей арматури, випаровування, дифузії, а також під час видалення повітря із системи, або 20 % номінального об'єму
- перепад робочого тиску запобіжного клапана становить 0,5 бар, відповідно до німецького стандарту DIN 3320
- підпір (= початковий тиск газу в мембранному компенсційному баку) відповідає статичній висоті системи над теплогенератором;
- максимальний робочий тиск становить 3 бар.

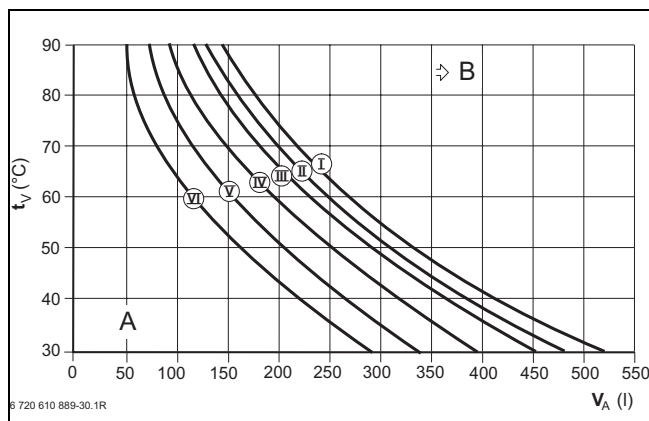


Рис. 5

- I** Початковий тиск 0,2 бар
- II** Початковий тиск 0,5 бар
- III** Початковий 0,75 бар (заводська настройка)
- IV** Початковий 1,0 бар
- V** Початковий 1,2 бар
- VI** Початковий 1,3 bar
- t_v Температура в прямому трубопроводі
- V_A Об'єм системи, в літрах
- A** робочий діапазон мембранного компенсційного баку
- B** необхідно додатковий компенсційний бак

- Для граничних областей діаграми необхідно визначити і: встановити точний розмір бака згідно DIN EN 12828.
- Якщо точка перетину умовних ліній на діаграмі знаходиться праворуч від характеристичної кривої, слід змонтувати додатковий компенсційний бак.

5.3 Вибір місця встановлення приладу

Настанови щодо вибору місця встановлення

Для приладів, що працюють на природному газі, діють настанови DVGW-TRGI («Технічні правила інсталяції газової апаратури»), а для приладів, які працюють на зрідженому газі, діють вимоги TRF («Технічні правила використання зріджених газів»), в чинній редакції.

- Слід дотримуватись чинних регіональних (місцевих) норм та директив.
- Під час монтажу слід враховувати чинні вимоги до мінімальних монтажних розмірів димовідвідних трубопроводів відповідно до інструкцій з монтажу та експлуатації.

Повітря для утворення паливної суміші

Для запобігання корозії слід передбачити, щоб повітря для утворення паливної суміші не містило агресивних речовин.

До речовин, що дуже сильно сприяють корозії, належать галогенні вуглеводні, що містять сполуки хлору та фтору і входять до складу, наприклад, розчинників, фарб, клейових речовин, моторних газів і побутових мийних та очищувальних засобів.

Промислові джерела

Хімічні чищення	Трихлоретилен, тетрахлоретилен, фторовані вуглеводні
Розчини для знежирення	Тетрахлоретилен, трихлоретилен, метилхлороформ
Друкарні	Трихлоретилен
Перукарні	Аерозольні хімічні речовини, вуглеводні із вмістом фтору та хлору (фреон)

Джерела в домашньому господарстві

Очисні засоби та засоби для знежирення	Тетрахлоретилен, метилхлороформ, трихлоретилен, метиленхлорид, тетрахлорметан, соляна кислота
--	---

Аматорські майстерні

Розчинники та розріджувачі	Різноманітні хлоровані вуглеводні
Аерозольні балони	Хлорофтористі вуглеводні (фреони)

Таб. 10 Матеріали, що спричиняють корозію

Температура поверхні приладу

Максимальна температура поверхні облицювання котла – нижче 85 °С. Внаслідок цього та згідно з вимогами настанов DVGW-TRGI («Технічні правила інсталяції газової апаратури») або TRF («Технічні правила використання зріджених газів») під час експлуатації приладу не вимагаються будь-які особливі заходи техніки безпеки стосовно горючих будівельних матеріалів або матеріалів, із яких вироблено вбудовані меблі. Слід, однак, враховувати місцеві (регіональні) норми та правила.

Апарати, що працюють на зрідженому газі та розташовані нижче рівня землі

Прилад відповідає вимогам TRF 1996, розділ 7.7, для розміщення нижче рівня землі. Ми рекомендуємо встановити зовнішній магнітний клапан, та підключити його до IUM 1. Тоді подача газу буде здійснюватись лише при потребі в теплі (при вмиканні пальника).

5.4 Попередня інсталяція трубопроводів

- ▶ Видалити пакування, виконуючи нанесені на ньому вказівки.
- ▶ Зняти обшивку бойлера

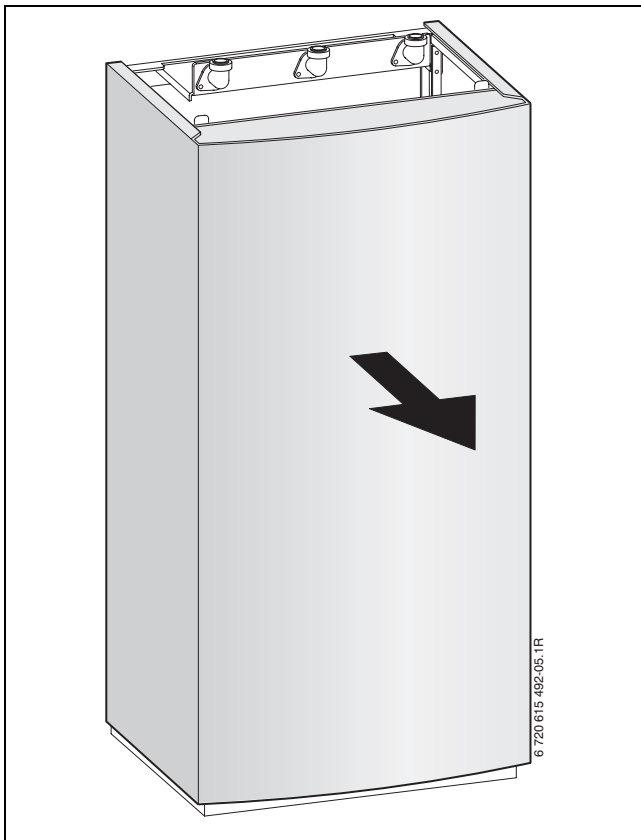


Рис. 6

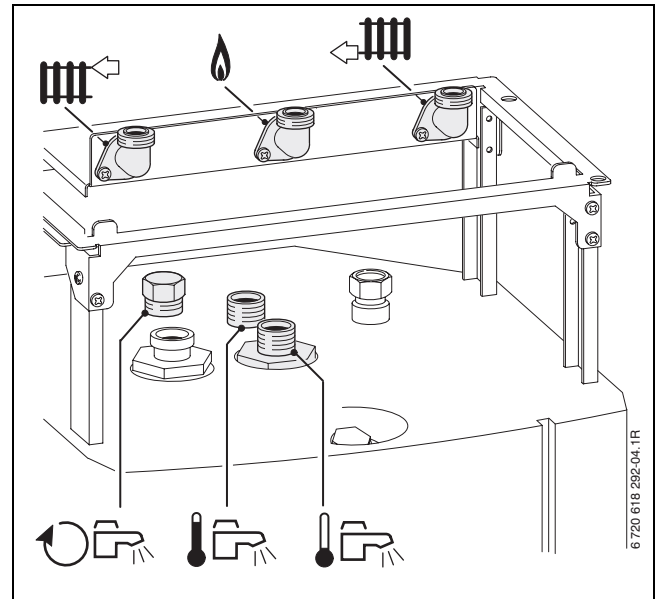


Рис. 7 Підключення до бойлера



Нерівності підлоги Ви можете вирівняти за допомогою ніжок бойлера.

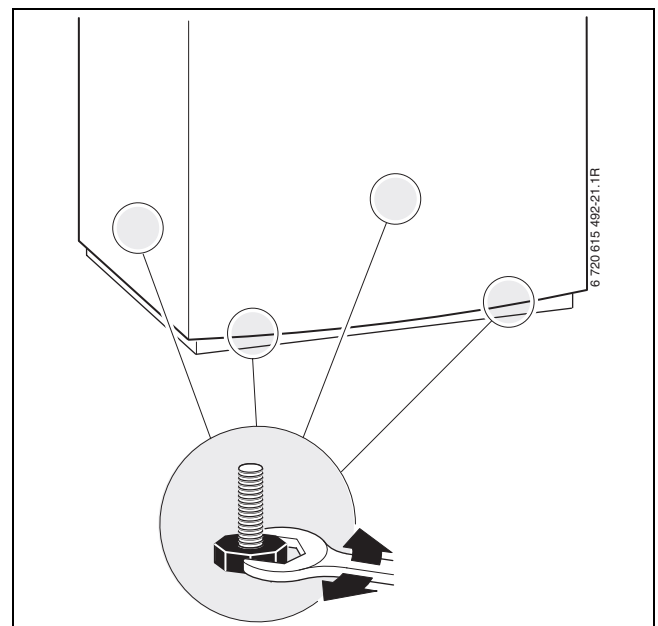


Рис. 8

- ▶ Перевірити за допомогою заводської таблички позначення країни призначення та відповідність газу, який постачається місцевим газовим підприємством (→ сторінка 10).
- ▶ Умовний прохід труби подачі газу визначається згідно з DVGW-TRGI (для природного газу) або згідно TRF (для зрідженого газу).
- ▶ Для заповнення системи і для видалення води з системи необхідно під час інсталяції передбачити у найнижчому місці системи відповідний кран.



УВАГА: Існує ймовірність пошкодження апарата внаслідок забруднення трубопроводів.

- ▶ Слід промити систему опалення, щоб видалити залишки бруду.

- ▶ Спочатку встановити всі трубопроводи та підключити прилад до бойлера.



Для зовнішніх підключень Ви можете використовувати будь-який рознім для підключення.

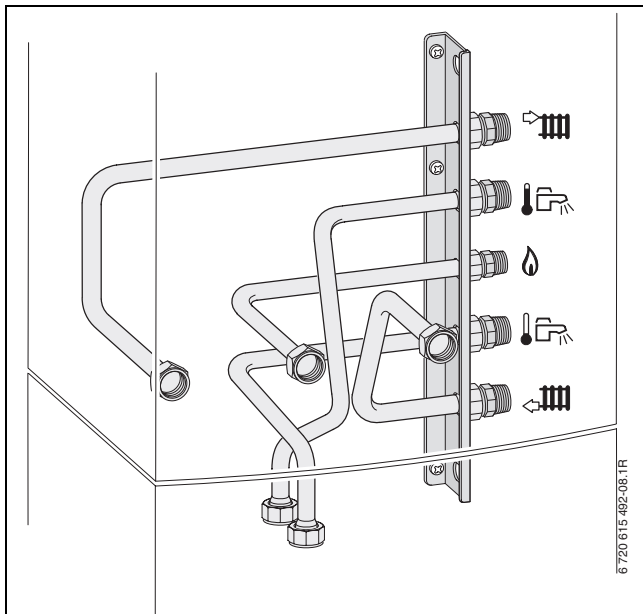


Рис. 9 Приклад: підключення праворуч № 1427

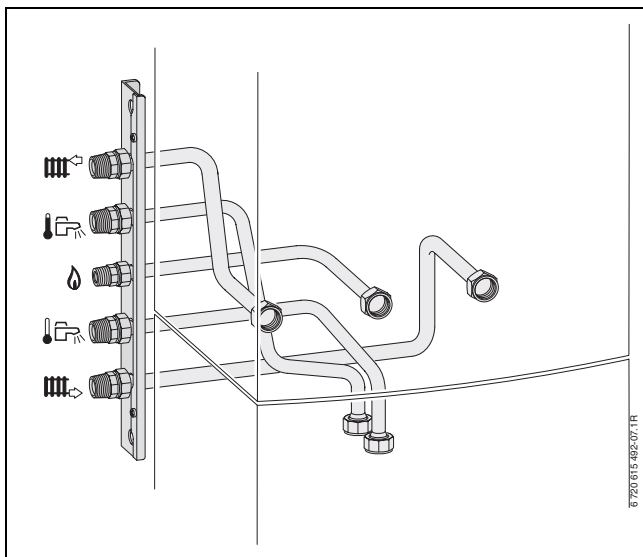


Рис. 10 Приклад: підключення ліворуч № 1426

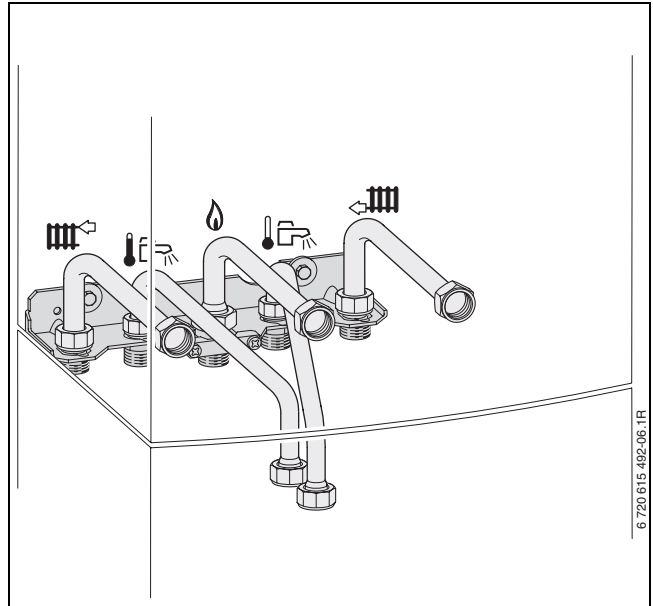


Рис. 11 Приклад: підключення позаду № 1425



Для детальнішої інформації для інсталяції, див. інструкцію з інсталяції з'єднувального додаткового обладнання.

- ▶ Встановити насос бойлера з **гумовим ущільненням**.
- ▶ Встановити перехідник бойлера з **гумовим ущільненням**.

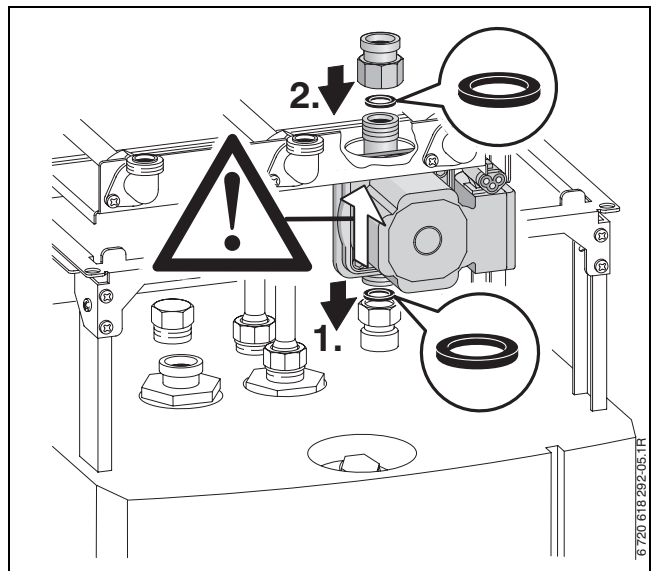


Рис. 12

Циркуляційне підключення/Циркуляційні лінії

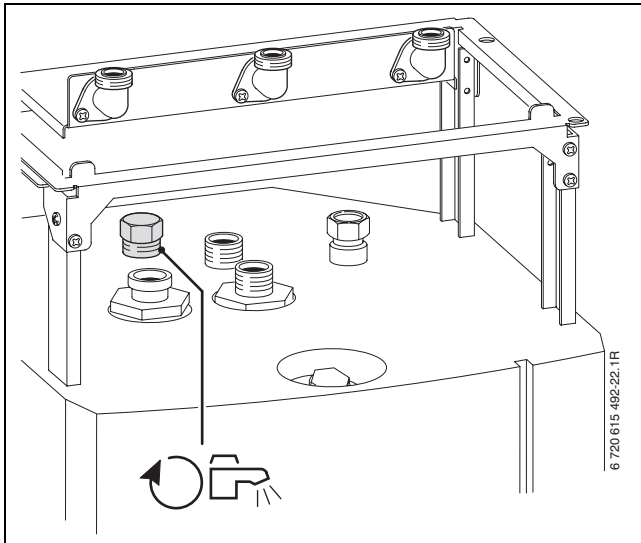


Рис. 13

Визначення розмірів циркуляційних ліній слід здійснювати згідно калькуляційної таблиці DVGW W 553.

У випадку будинків на 1-4 сім'ї можна відмовитися від витратних розрахунків при дотриманні наступних умов:

- циркуляційні, одиночні і магістральні лінії мають внутрішній діаметр щонайменш 10 мм.
- Циркуляційний насос в DN 15 з потужністю макс. 200 л/ч і робочим тиском 100 мбар.
- Макс. довжина трубопроводів гарячої води 30 м.
- Макс. довжина циркуляційної лінії 20 м.
- Падіння температури не повинне перевищувати 5 К (калькуляційна таблиця DVGW W 551)



Для простого дотримання цих умов:

- ▶ Встановити регульовальний клапан з термометром.

Електричне підключення циркуляційного насосу (→ сторінка 29).



Для економії електричної і термічної енергії не використовувати циркуляційний насос в тривалому режимі роботи.

Приладдя №. 862 (крани техобслуговування)

Газовий кран оснащено термічним запірним пристроєм, що вимагається на території Німеччини.

Газовий кран є придатним для експлуатації на природному та скрапленому газі.

- ▶ Приладдя відповідно до інструкції з монтажу, що додається.

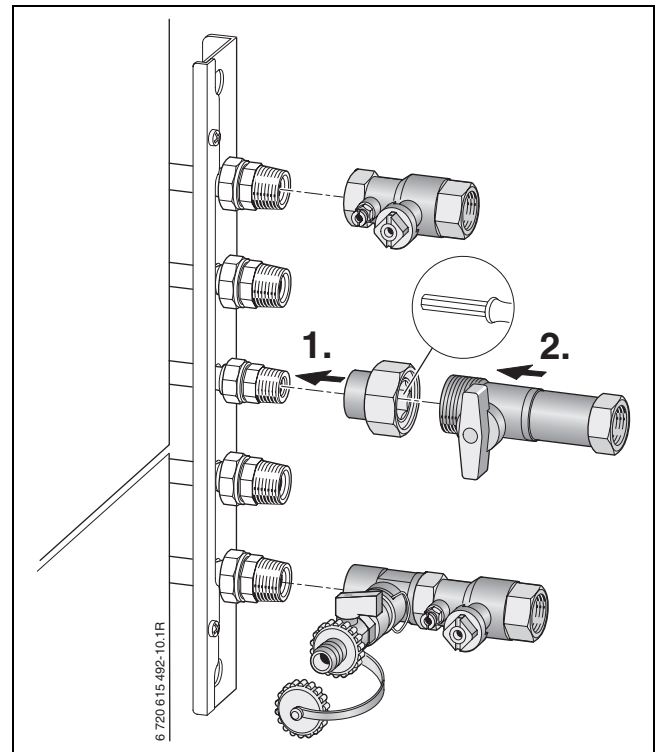


Рис. 14 Установка крану № 862, наприклад, для підключення праворуч № 1427

- ▶ Умовний прохід труби подачі газу визначається згідно з DVGW-TRGI (для природного газу) або згідно TRF (для зрідженого газу).
- ▶ Для скрапленого газу: установити під час монтажу пристрій регулювання тиску та запобіжний клапан, щоб захистити котел від надмірного тиску (див. «Технічні правила використання скраплених газів»).

Приладдя №. 429/430 (Запобіжна група)

ПОПЕРЕДЖЕННЯ: Небезпека отримання опіків гарячою водою!

Експлуатація приладу без запобіжної групи псує бойлер.

- ▶ Запобіжна група № 429/430 встановлюється в лінію подачі холодної води.
- ▶ Не закривати вентиляційний отвір запобіжного вентиляю.

В лінії підводу холодної води, згідно з DIN 1988 необхідна запобіжна група.

Якщо тиск спокою в подаючій лінії холодної води перевищує 80 % тиску спрацьовування запобіжного клапана, додатково потрібен редуктор тиску.

- Приладдя № 429 складається із запобіжного клапана, запірного крана, запобіжника зворотного потоку і манометричного підключення.
- Приладдя № 430 додатково містить регульований редуктор тиску
- ▶ Змонтувати запобіжну групу згідно доданої інструкції з монтажу.

Відвідна гарнітура № 885

Для того, щоб можна було уникнути конденсату під час потрапляння води із запобіжного вентиля, існує відвідна гарнітура № 885.

- ▶ Відведення виконати зі стійких до корозії матеріалів (ATV-A 251).
До них відносяться: керамічні труби, труби з твердого PVC, PVC-труби, PE-HD-труби, PP-труби, ABS/ASA-труби, чавунні труби з внутрішньою емаллю або покриттям, сталеві труби з пластиковим покриттям, нержавіючі сталеві труби, труби з боросилікатного скла.
- ▶ Відвід встановлюється прямо на зовнішньому підключенні DN 50.

**ОБЕРЕЖНО:**

- ▶ Відводи не змінюються та не закриваються.
- ▶ Шланги прокладати лише з нахилом униз.

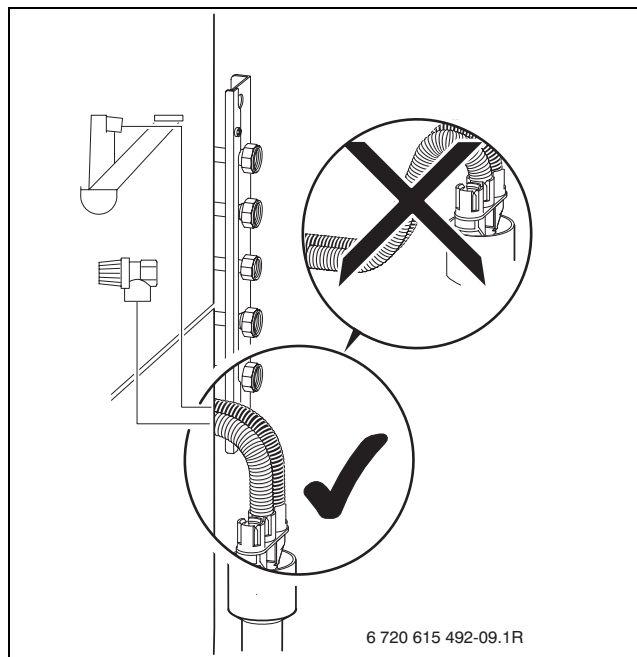


Рис. 15

5.5 Встановлення та підключення бойлера

Знімання обшивки приладу



Кожух приладу зафіксовано двома гвинтами проти несанкціонованого відокремлення від приладу (електрична безпека).

- ▶ Завжди закріплюйте кожух цими гвинтами.

- ▶ Викрутити гвинти.
- ▶ Підняти скобу та потягнути на себе кожух.

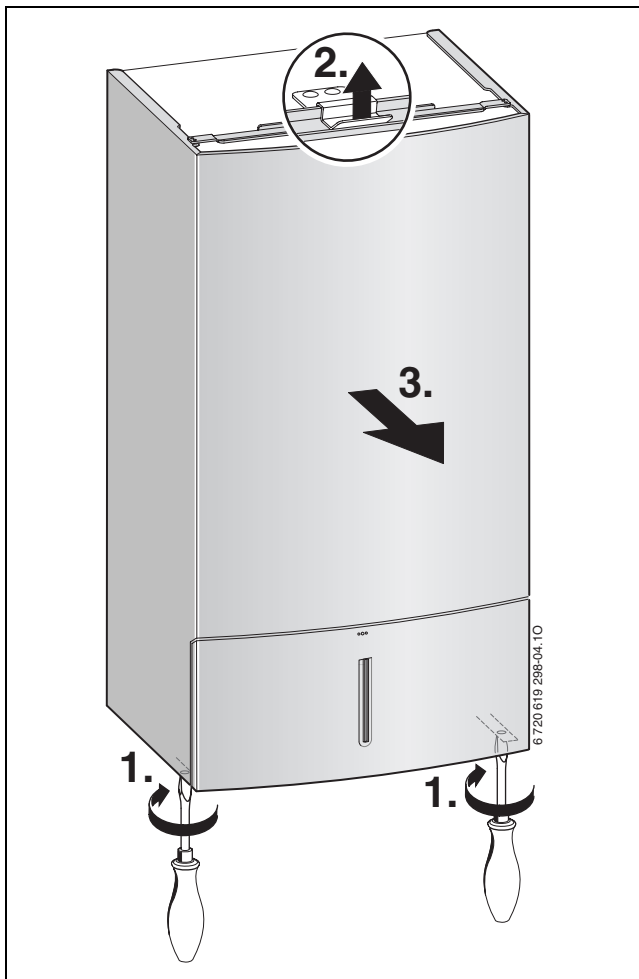


Рис. 16

- ▶ Зняти запірну пластину на зворотній лінії опалення, прямій лінії опалення та підключення до газу.

- ▶ Покласти ущільнення на бойлер.

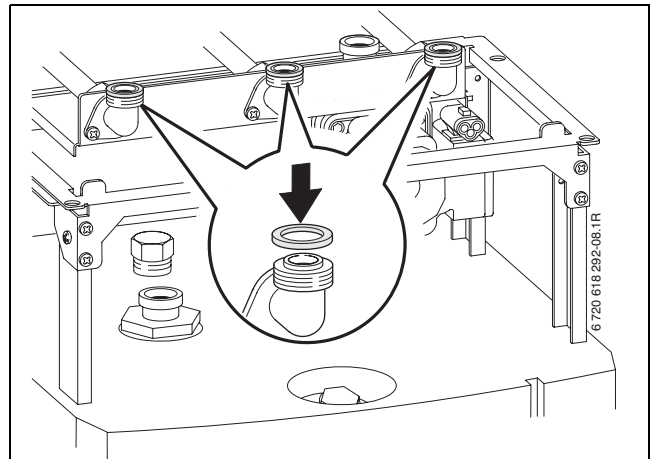


Рис. 17

- ▶ Встановлюйте прилад на бойлер.
- ▶ Зафіксувати прилад двома кутами та гвинтами.

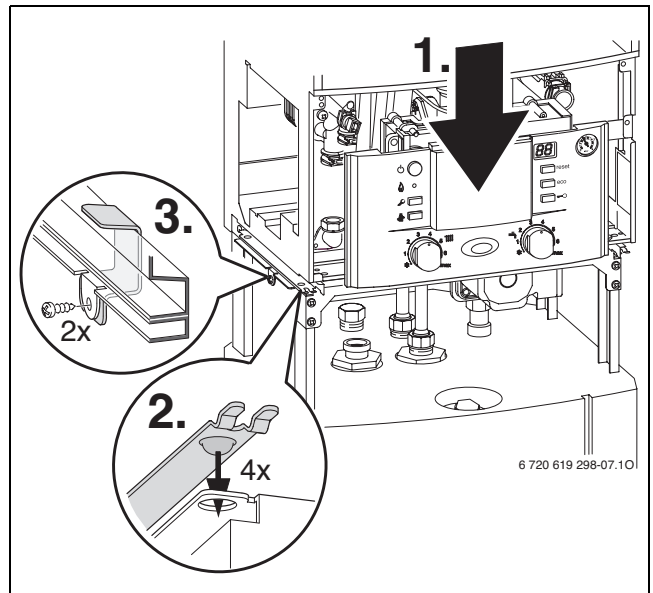


Рис. 18

- ▶ Викрутити гвинти та відхилити Heatronic униз.

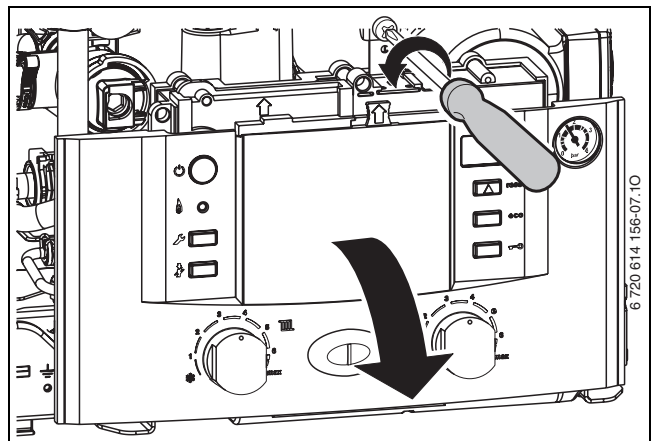


Рис. 19

- ▶ Зняти теплоізоляцію підключення NTC на бойлері.

- ▶ Прокласти кабель зі штекером NTC, зафіксувати за допомогою запобіжних цвяхів, встановити штекер, а потім теплоізоляцію.

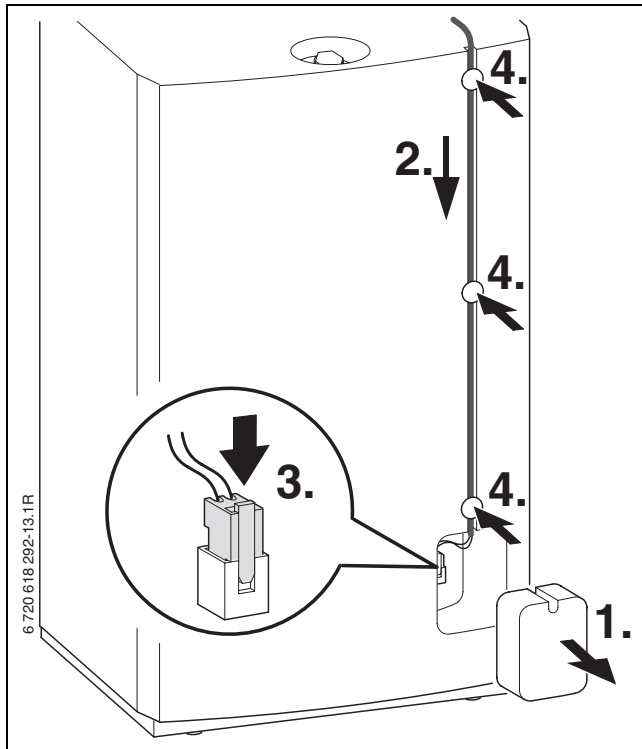


Рис. 20

- ▶ Затягнути гвинтові з'єднання.

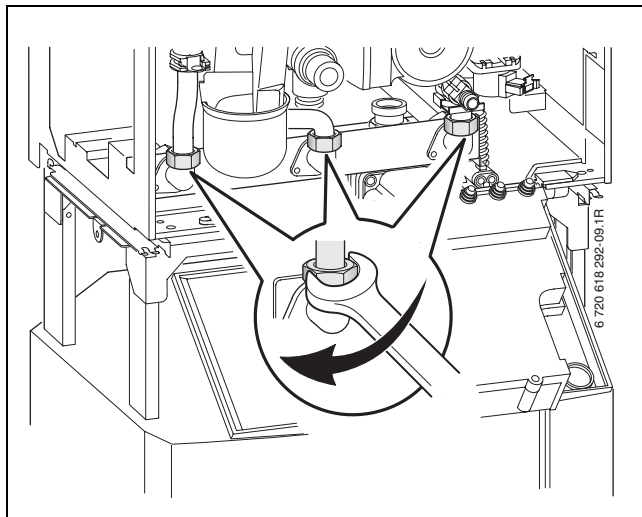


Рис. 21

- ▶ Змазати O-подібні кільця на трубопроводі для холодної води, встановити трубопровід для холодної води та надіти запобіжну скобу.

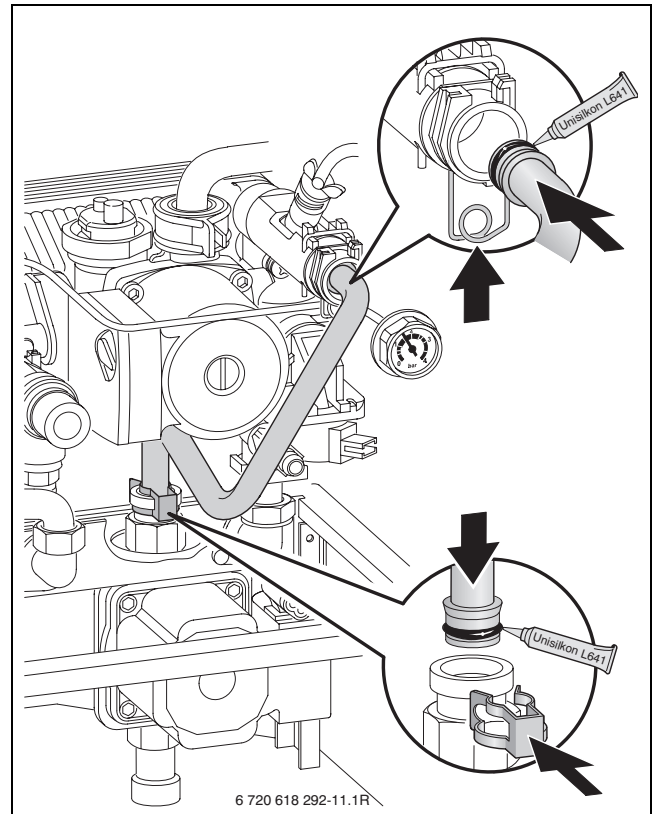


Рис. 22

- ▶ Змазати O-подібні кільця на трубопроводі для гарячої води, встановити трубопровід для гарячої води та надіти запобіжну скобу.

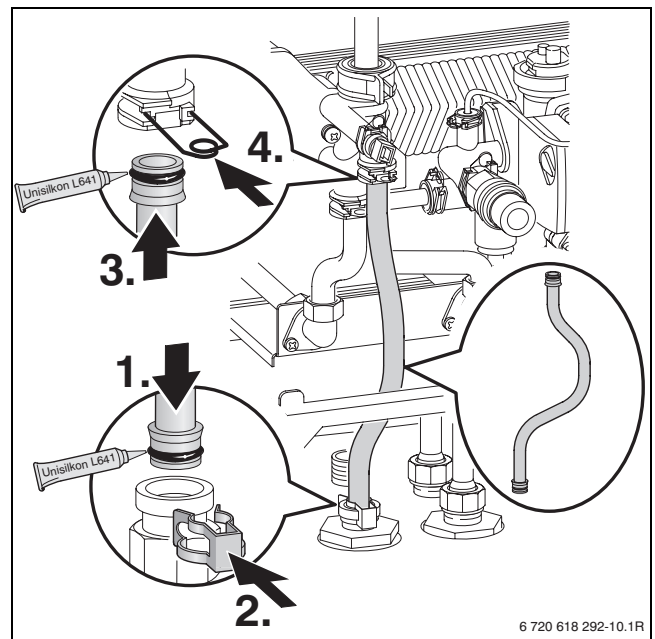


Рис. 23

- ▶ Вставити штекер насоса приладу в насос бойлера.

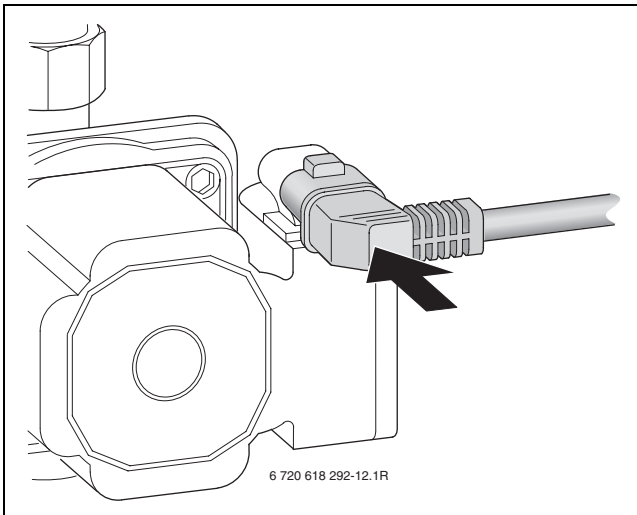


Рис. 24

5.6 Встановлення шлангу запобіжного клапану

- ▶ Надіти шланг на підключення запобіжного клапана.

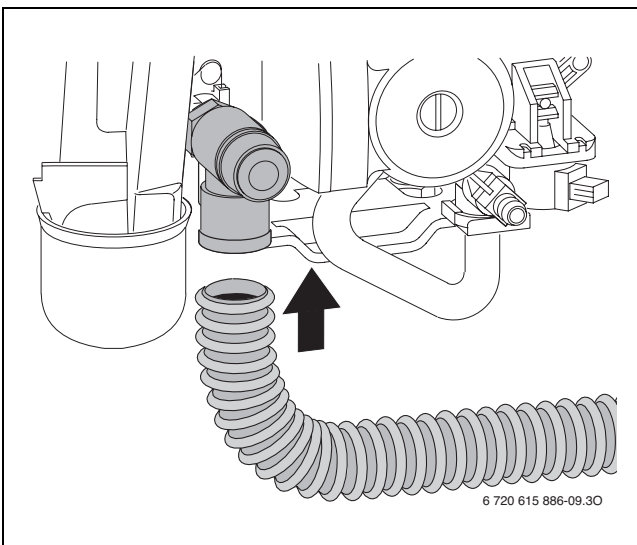


Рис. 25

- ▶ Підключити шланг запобіжного клапана до відповідної гарнітури (→ Рисунок 15, сторінка 22).

5.7 Приєднання димовідвідного обладнання



Докладнішу інформацію щодо інсталяції димовідвідного обладнання викладено у додаткових інструкціях.

- ▶ Встановіть комплект для відведення димових газів і зафіксуйте за допомогою гвинтів, що входять до комплекту поставки.

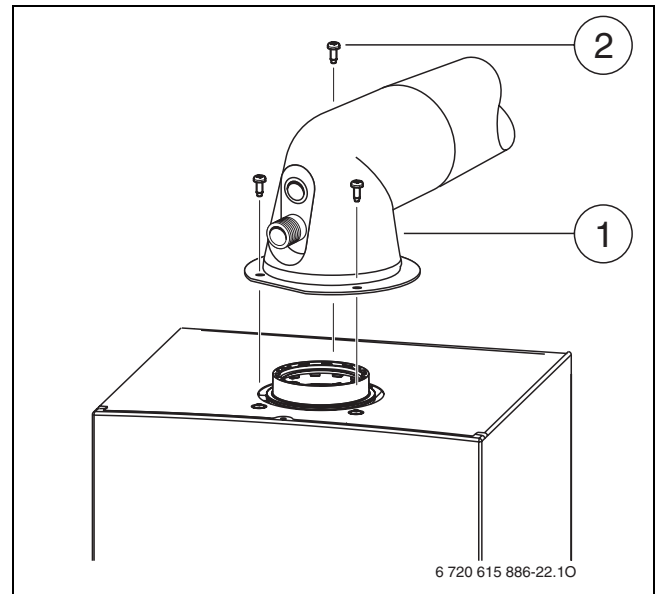


Рис. 26 Прикріплення димовідвідного обладнання

- 1 Комплект для димових газів/адаптер
- 2 Гвинти

- ▶ Перевірити герметичність газопроводу (→ розділ 12.2).

5.8 Перевірка трубних з'єднань

Вода

- ▶ Відкрити кран лінії подачі та кран зворотної лінії опалення та заповнити опалювальний прилад.
- ▶ Перевірити герметичність місць розгалуження (контрольний тиск: макс. 2,5 бар на манометрі).
- ▶ Відкрити кран холодної води на пристрої і кран теплої води в місці відбору так, щоб потекла вода (перевірочний тиск: макс. 10 бар).

Газопровід

- ▶ Щоб захистити газову арматуру від пошкоджень через високий тиск, необхідно закрити газовий кран.
- ▶ Перевірити герметичність місць розгалуження (контрольний тиск: макс. 150 мбар).
- ▶ Виконати розвантаження по тиску.

5.9 Установка ущільнень

- ▶ Встановити обшивку приладу.
- ▶ Встановити обшивку бойлера.

6 Електричне підключення

6.1 Загальні зауваження



НЕБЕЗПЕКА: існує ймовірність ураження електрострумом!

- ▶ Перед виконанням робіт слід завжди забезпечувати відсутність електричної напруги на електричних частинах апарата (повітряний запобіжник, контактор).

Усі пристрої регулювання, керування та безпеки котла повністю перевірено та оснащено заводським електромонтажем.

Дотримуватися захисних заходів згідно директив VDE 0100 та технічними умовами підключення до електромережі (ТАВ) відповідно до вимог місцевих підприємств електроенергопостачання.

У приміщенні з ванною або душем підключати прилад дозволяється лише через захисний вимикач FI.

До кабелю підключення заборонено підключати інших користувачів.

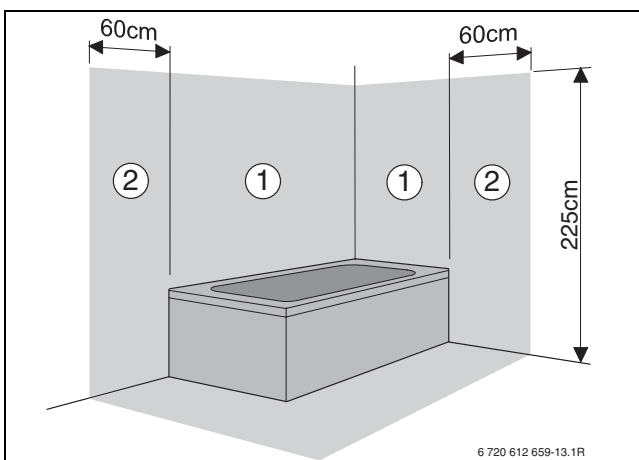


Рис. 27

Зона безпеки 1, безпосередньо над ванною

Зона безпеки 2, на відстані 60 см навколо ванни/душа

Двофазна електрична мережа (IT)

- ▶ Для забезпечення достатнього іонізаційного струму слід вмонтувати опір (№ для замовлення: 8 900 431 516) між нульовим проводом (N) та клемою приєднання захисного проводу.

-або-

- ▶ Необхідно застосувати розділовий трансформатор, обладнання № 969.

Запобіжники

Прилад захищений трьома запобіжниками. Вони знаходяться на материнській платі (→ рисунок 4, сторінка 12).



Додаткові змінні запобіжники знаходяться на зворотній стороні кришки (→ рисунок 29).

6.2 Підключення приладу за допомогою мережного кабелю, оснащеного штепсельною вилкою

- ▶ Вставити вилку в електричну розетку з захисним контактом (крім зон безпеки 1 та 2).
- ▶ Якщо не вистачає довжини кабелю, слід подовжити кабель, → розділ 6.3.
Використовуйте наступні типи кабелів:
 - HO5VV-F 3 x 0,75 мм² або
 - HO5VV-F 3 x 1,0 мм²
- ▶ Якщо необхідно подовжити кабель, підключений у захисних зонах 1 або 2, слід демонтувати штатний кабель та приєднати новий кабель відповідної довжини, → розділ 6.3. Використовуйте наступний тип кабелю NYM-I 3 x 1,5 мм².

6.3 Підключення допоміжного обладнання

Відкрити Heatronic.



ОБЕРЕЖНО: Залишки кабелю можуть пошкодити Heatronic.

- ▶ Зачищуйте мережний кабель лише поза межами панелі керування Heatronic.

- ▶ Викрутити гвинти та відхилити Heatronic униз.

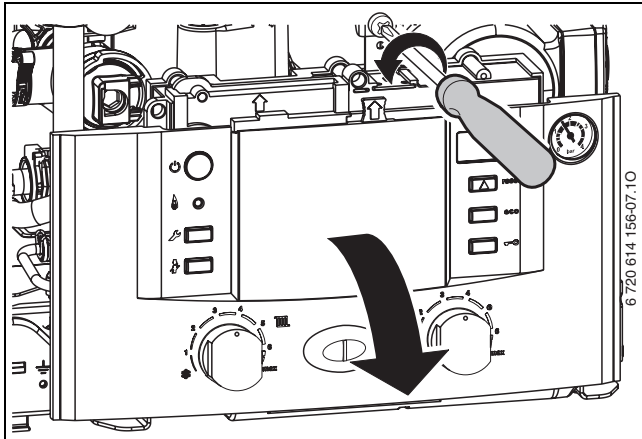


Рис. 28

- ▶ Видалити гвинти, витягнути кабель та зняти кришку.

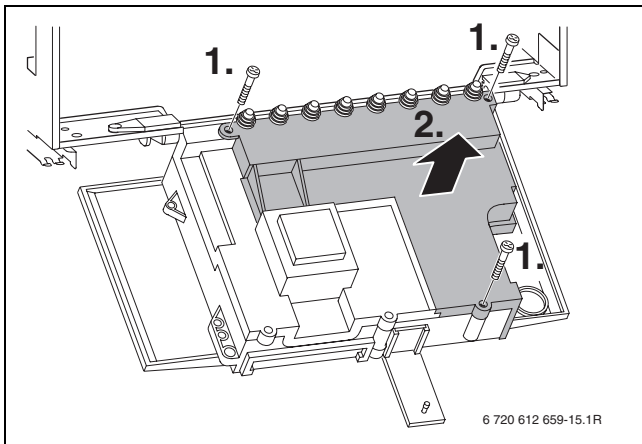


Рис. 29

- ▶ Для захисту від бризок (IP) слід завжди обрізувати фіксатор натягу кабелю відповідно до діаметра кабелю.

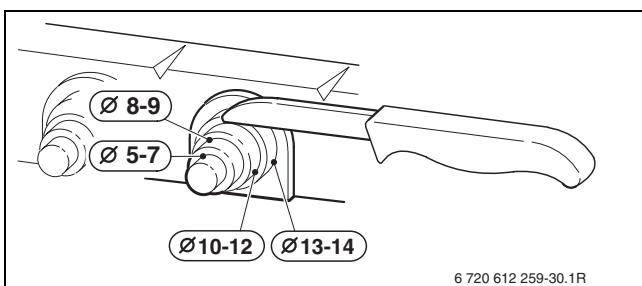


Рис. 30

- ▶ Провести кабель крізь фіксатор зменшення натягу та відповідно підключити.
- ▶ Закріпити кабель у фіксаторі для запобігання натягу.

6.3.1 Підключення регулятора опалення або дистанційного керування

Лише кваліфікований технік від Bosch може вводити апарат до експлуатації.

Регулятори опалення FW 100 та FW 200 можуть також встановлюватися безпосередньо у передню панель блоку керування Heatronic 3.

Інформацію про порядок встановлення та електричне підключення дивіться у відповідній інструкції з інсталяції.

6.3.2 Підключення обмежувача температури ТВ 1 прямого трубопроводу опалення підлоги

Застосовується тільки в системах з опаленням підлоги та безпосереднім гідравлічним підключенням до котла.

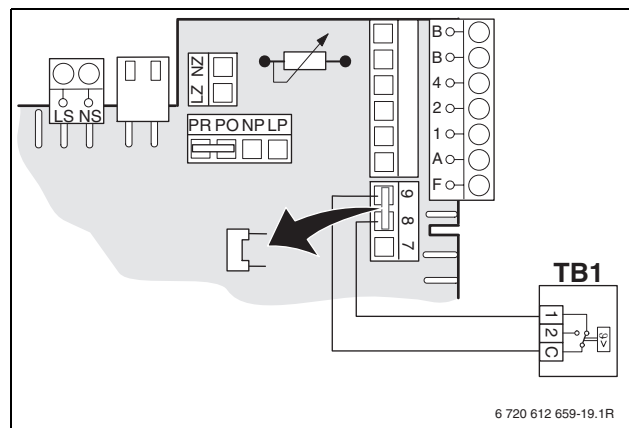


Рис. 31

Під час спрацювання температурного реле переривається режим опалення та нагріву гарячої води.

6.4 Підключення зовнішнього допоміжного обладнання

6.4.1 Підключення циркуляційного насосу

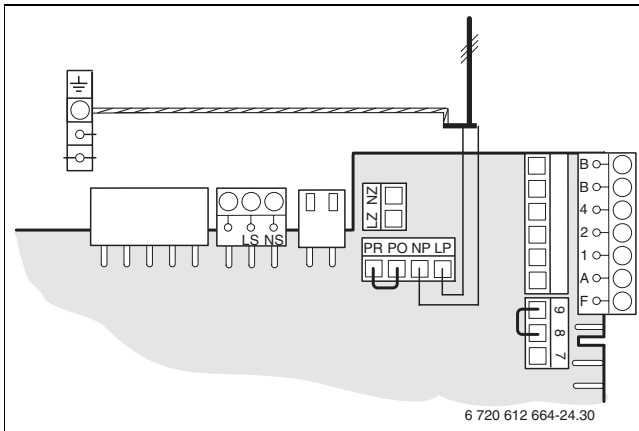


Рис. 32

- За допомогою сервісної функції 5.E настроїти підключення NP - LP на **1** (рециркуляційна помпа), → стор. 42.



Циркуляційний насос керується через терморегулятор Bosch.

6.4.2 Підключення датчика температури прямого трубопроводу опалення (наприклад, для гідравлічної стрілки)

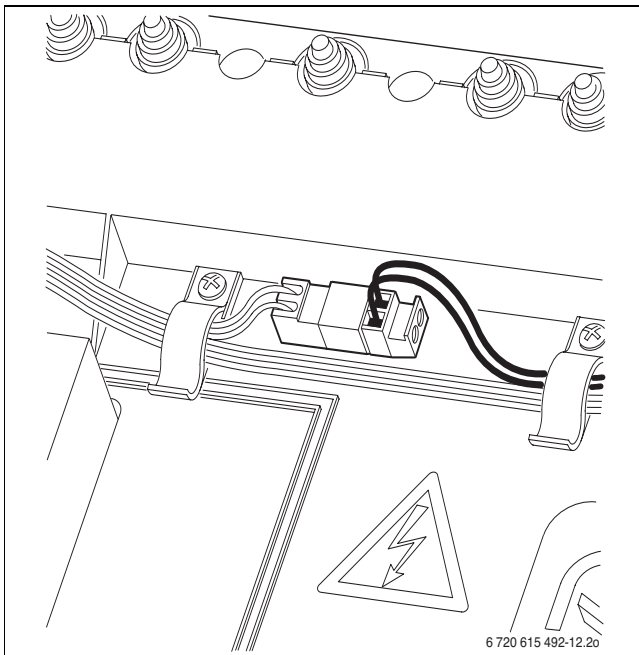


Рис. 33

Сервісна функція 7.d «Підключення зовнішнього датчика прямого трубопроводу опалення» автоматично настроюється на **1**, → стор. 43.

6.4.3 Підключення зовнішнього опалювального насоса (допоміжний контур)

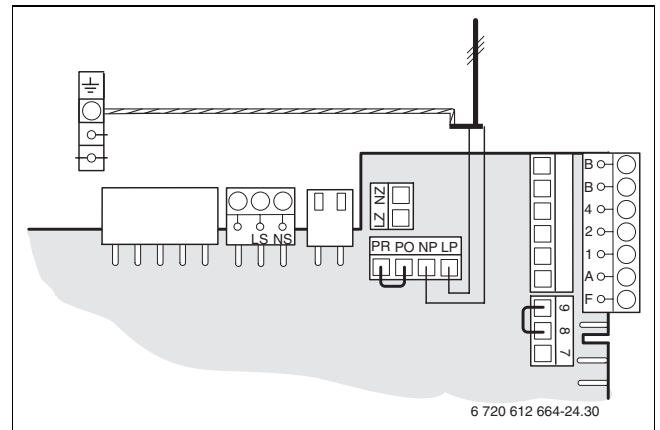


Рис. 34

- За допомогою сервісної функції 5.E настроїти підключення NP - LP на **2** (зовнішній циркуляційний насос в незмішаному контурі опалення), → стор. 42.

При підключенні до NP - LP опалювальний насос весь час працює у режимі опалення. Варіанти комутації насоса неможливі.

7 Введення в експлуатацію

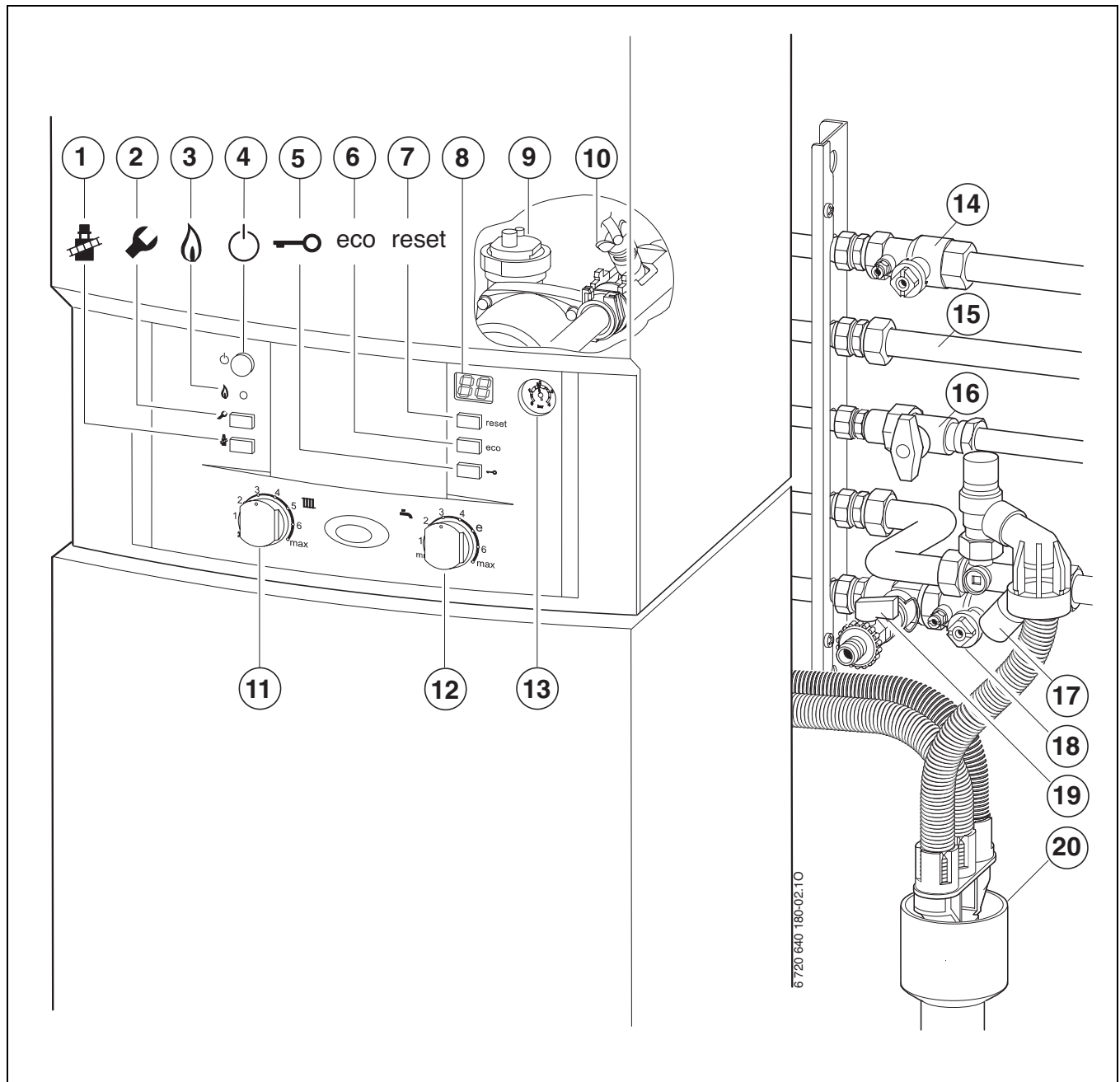


Рис. 35

- | | | | |
|----|---|----|--|
| 1 | Кнопка «Сажотрус» | 16 | Закритий газовий кран (додаткове обладнання) |
| 2 | Сервісна кнопка | 17 | Вентиль для холодної води (додаткове обладнання) |
| 3 | Контрольна лампочка роботи пальника | 18 | Кран для зворотної лінії опалення (додаткове обладнання) |
| 4 | Головний вимикач | 19 | Кран для наповнення та зливний кран (додаткове обладнання) |
| 5 | Блокування кнопок | 20 | Відвідна гарнітура (додаткове обладнання) |
| 6 | Кнопка «есо» | | |
| 7 | Кнопка «reset» | | |
| 8 | Дисплей | | |
| 9 | Повітрявідводчик опалення | | |
| 10 | Вентиль для спускання повітря (Гаряча вода) | | |
| 11 | Регулятор температури прямого трубопроводу опалення | | |
| 12 | Регулятор температури гарячої води | | |
| 13 | Манометр | | |
| 14 | Кран для прямої лінії опалення (додаткове обладнання) | | |
| 15 | Гаряча витратна вода | | |

7.1 Перед введенням в експлуатацію



УВАГА: Введення приладу в експлуатацію без води призводить до його руйнування!
 ▶ Забороняється робота котла без води.

- ▶ Встановити початковий тиск розширювального баку відповідно до статичної висоти (→ стор. 18).
 - ▶ Відкрити вентилі приладів опалення (радіаторів).
 - ▶ Відкрити кран для прямої та зворотної лінії опалення (→ Рисунок 35, [14] та [18]) та наповнити опалювальну установку на 1-2 бара та закрити кран для наповнення (ззовні).
 - ▶ Видалити повітря з приладів (батарей) опалення.
 - ▶ Знову повільно заповнити систему до тиску 1 – 2 бар.
 - ▶ Зняти захисну кришку на вентилі для холодної води [17] та відкрити вентиль.
 - ▶ **Провести шланг від випускного клапана [10] в резервуар (наприклад, пляшку) та тримати випускний клапан відкритим, доки не витече вся вода.**
 - ▶ Впевнитися, чи співпадає тип газу, вказаний на фірмовій табличці апарата, із типом газу, який постачається місцевим підприємством газопостачання.
- Настроювання на номінальне теплове навантаження згідно з вимогами Технічних норм TRGI 1986, Розділ 8.2 не вимагається.**
- ▶ Відкрити газовий кран [16].

7.2 Увімкнення/вимкнення приладу

Увімкнення

- ▶ Увімкнути прилад головним вимикачем. Дисплей показує температуру лінії подачі води в системі опалення.

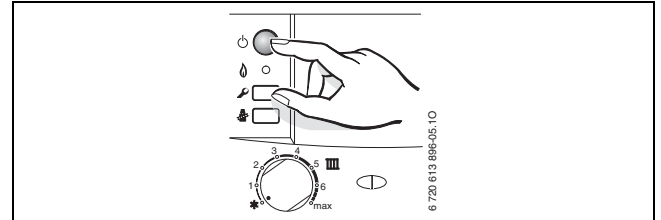


Рис. 36



При першому включенні прилад одноразово звільняється від повітря. Для цього насос опалення вмикається та вимикається періодично (з інтервалами приблизно 4 хв.). Дисплей показує $\square\square$ поперемінно зі значенням температури в прямому трубопроводі опалення.

- ▶ Відкрити автоматичний повітровідвідник [9] та після видалення повітря знов закрити його (→ стор. 30).



Якщо у разі зміни температури лінії подачі на дисплеї з'являється $\frac{+}{-}$, прилад працює протягом 15 хвилин з найменшою теплопродуктивністю.

Вимкнення

- ▶ Вимкнути прилад головним вимикачем. Дисплей згасає.
- ▶ Якщо прилад потрібно вимкнути на тривалий період: виконуйте вказівки щодо захисту від замерзання (→ Розділ 7.10).



Прилад має антиблокування насоса для опалювального насоса та насоса бойлера, котре запобігає заклиненню насоса після довгої перерви в роботі. Коли прилад вимкнено, антиблокування насоса не працює.

7.3 Увімкнення опалення

Максимальна температура лінії подачі може бути встановлена між 35 °C та приблизно 90 °C. Поточна температура прямої лінії подачі відображається на дисплеї.



За наявності системи опалення підлоги необхідно дотримуватися максимально дозваної температури в прямому трубопроводі.

- ▶ Відрегулюйте максимальну температуру подачі за допомогою регулятора температури подачі **III** на опалювальній установці відповідно до типу опалювальної системи:
 - для опалювання підлоги: наприклад, позиція **3** (прибл. 50 °C).
 - для низькотемпературного опалення: положення **6** (приблизно 75 °C)
 - для опалення з температурою в прямому трубопроводі прибл. до 90 °C: позиція **max**.

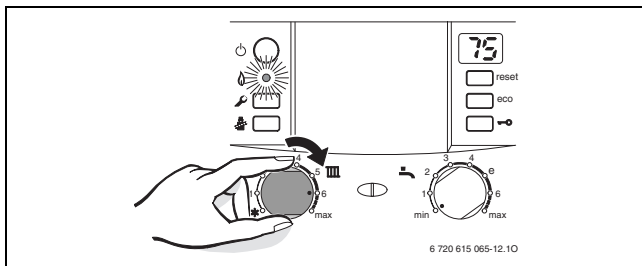


Рис. 37

Якщо пальник працює, контрольна лампочка світиться кольором.

Регулятор температури лінії подачі III	Температура подачі
1	прибл. 35 °C
2	прибл. 43 °C
3	прибл. 50 °C
4	прибл. 60°C
5	прибл. 67 °C
6	прибл. 75 °C
max	прибл. 90 °C

Таб. 11

7.4 Встановлення регулювання опалення (додаткове обладнання)



Звертайте увагу на вказівки в інструкції з експлуатації до регулятора опалення, який Ви використовуєте. Там показано,

- ▶ як Ви можете настроїти режим роботи та криву опалення для погодозалежного регулятора,
- ▶ як Ви можете настроїти температуру приміщення,
- ▶ як Ви можете економно опалювати та заощаджувати енергію.

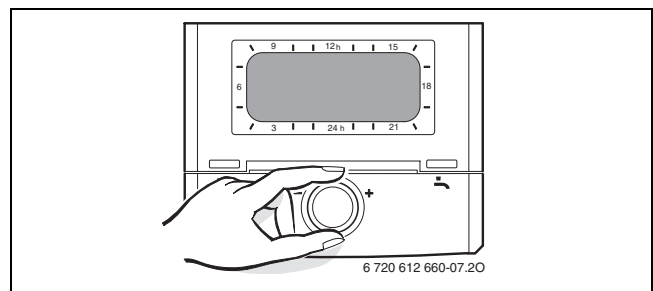


Рис. 38

7.5 Після введення в експлуатацію

- ▶ Перевірити, тиск газу на вході (→ стор 47).
- ▶ Перевірити, чи відходить конденсат через шланг відведення конденсату. Якщо конденсат не видаляється, слід установити головний вмикач котла у позицію **(0)** (ВИМКНЕНО), а потім знов у позицію **(1)** (УВИМКНЕНО). Так активується програма заповнення сифону (→стор. 41). Цей процес слід повторювати декілька разів, доки не піде конденсат.
- ▶ Заповнити Акт про введення котла до експлуатації (→ стор. 67).
- ▶ Наклеїти на видному місці фронтального облицювання наклейку «Налаштування модуля Heatronic» (→стор. 37).

7.6 Обмеження витрати води бойлера


Для використання ємності бойлера найкращим чином та для запобігання передчасного змішування:

- ▶ Обмеження витрата води¹⁾ встановлено на заводі (обмежувач витрати води).

1) Див. технічні характеристики бойлера, → сторінка 15.

7.7 Регулювання температури гарячої води

Завжди встановлюйте температуру гарячої води на нижче значення, аніж це можливо.


Встановлення регулятора температури гарячої води на нижче значення  означає значне заощадження енергії.

Окрім цього високі температури гарячої води призводять до надмірного нашарування вапна та цим спричиняє шкоду функціонуванню приладу (наприклад, до тривалішого часу для підігріву або до меншого струменю води).



ПОПЕРЕДЖЕННЯ: Існує загроза гідротермічного опіку!

- У звичайному (нормальному) режимі експлуатації не слід призначати температуру вище 60 °C.

- Встановити температуру гарячої води на регуляторі температури .

На дисплеї протягом 30 секунд блимає встановлене значення температури гарячої води.

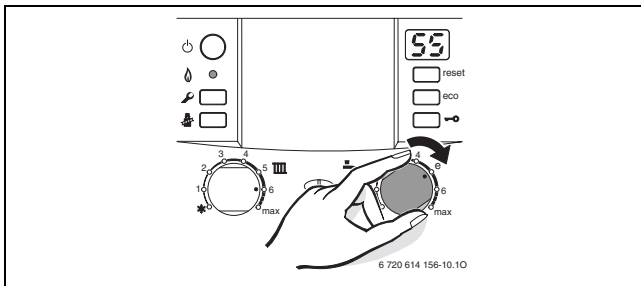


Рис. 39

Температурний регулятор гарячої води 	Температура гарячої води
min	прибл. 10 °C (захист від замерзання)
e	прибл. 55 °C
max	прибл. 70 °C

Таб. 12

Загальна жорсткість води понад 15 °dH одиниць (рівень жорсткості III)

Для запобігання від надмірного нашарування вапна:

- Встановлювати температуру гарячої води на менше 55 °C.

7.8 Налаштування комфортного режиму

Основна настройка - це режим заощадження, кнопка есо світиться.

За допомогою натискання кнопки есо можна вибрати між **режимом заощадження та комфортним режимом**.

• Режим заощадження

У режимі заощадження бойлер доливається лише тоді, коли було використано велику кількість води. Завдяки завантаженню, яке відбувається не так часто, заощаджується енергія.

• Комфортний режим

У комфортному режимі бойлер постійно підтримується на встановленій температурі. Завдяки цьому забезпечується максимальний комфорт під час користування гарячою водою.


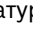

7.9 Установити літній режим роботи

Насос контуру опалення вимкнено, тобто система опалення не працює. Залишатиметься активною функція приготування гарячої води, а також не перериватиметься електроживлення терморегуляторів опалення й таймера.



УВАГА: Загроза замерзання опалювального приладу. У літньому режимі роботи зберігається лише захист від замерзання приладу.

- Під час загрози замерзання слід дотримуватися захисту від замерзання (→ сторінка 34).

- Занотувати позицію регулятора температури прямого трубопроводу опалення .
- Повернути регулятор температури подачі  вліво до упору .

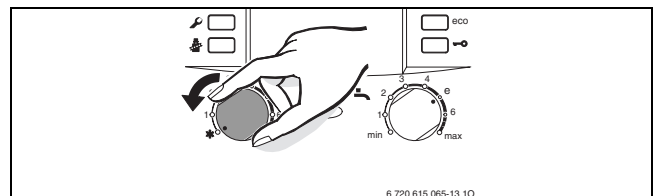


Рис. 40

Докладнішу інформацію наведено у відповідних інструкціях до регуляторів.

7.10 Настройка захисту від замерзання

Захист від замерзання для опалювальної установки:

- ▶ Слід залишати прилад включеним, встановлюючи регулятор температури подачі III мінімум у позицію 1.

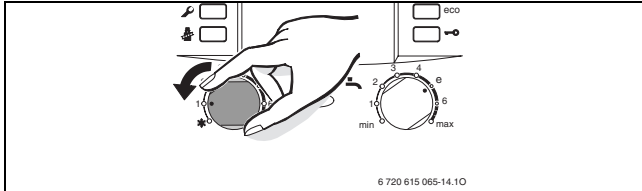


Рис. 41

-або- якщо Ви хочете залишити прилад вимкненим:

- ▶ Влити засіб від замерзання у систему опалення, коли прилад вимкнений (→ стор. 17) та спорожнити контур гарячої води.



Додаткові вказівки Ви знайдете у інструкції з експлуатації до регулятора опалення, який Ви використовуєте.

Захист від замерзання бойлера:

- ▶ Поверніть регулятор температури гарячої води ліворуч до упору.

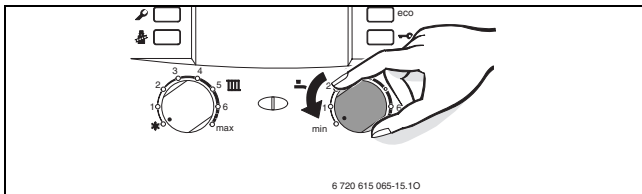


Рис. 42

7.11 Увімкнення блокування кнопок

Блокування кнопок діє на регулятор температури лінії подачі, регулятор температури гарячої води та всі кнопки, головного вимикача та кнопки «Сажотрус».

Увімкнути блокування кнопок:

- ▶ Натиснути кнопку, доки на дисплеї не зміниться та відобразиться температура прямої лінії опалення. Кнопка світиться.

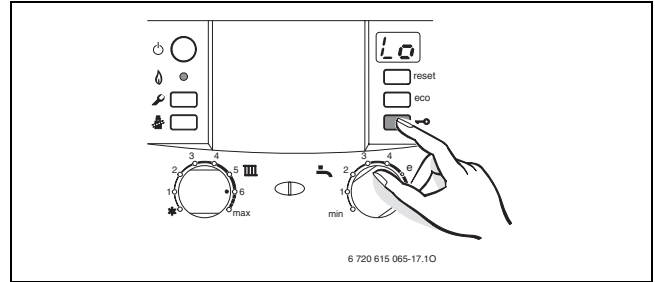


Рис. 43

Вимкнути блокування кнопок:

- ▶ Тримати кнопку, доки на дисплеї не залишиться тільки температура прямого трубопроводу опалення (подачі). Кнопка згасає.

8 Здійснення термічної дезінфекції

Для запобігання бактеріального забруднення гарячої води, через, наприклад, легіонельоз, ми радимо здійснювати термічну дезінфекцію після тривалого часу простою.



Деякі регулятори опалення надають можливість заздалегідь запрограмувати термічну дезінфекцію на певний час, див. відповідну інструкцію експлуатації регулятора опалення.


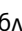

Термічна дезінфекція охоплює систему гарячої води включно з місцями водозабору. У геліобойлерах геліочастина бойлера не охоплюється.



ПОПЕРЕДЖЕННЯ: Загроза опіку гарячою водою!

Гаряча вода може призвести до тяжких опіків.

- ▶ Здійснюйте термічну дезінфекцію тільки під час відсутності необхідності в гарячій воді.
- ▶ Вода у баку після термічної дезінфекції поступово охолоджується до встановленої температури. Тому протягом деякого часу температура гарячої води може бути вище за встановлену.

- ▶ Закрийте місця розбору гарячої води.
- ▶ Попередьте мешканців про загрозу опіку гарячою водою.
- ▶ У разі наявності рециркуляційної помпи встановіть її на безперервний режим роботи.
- ▶ Одночасно натиснути кнопку для прочищення труб  та блокування кнопок  та тримати їх, доки на дисплеї не з'явиться .

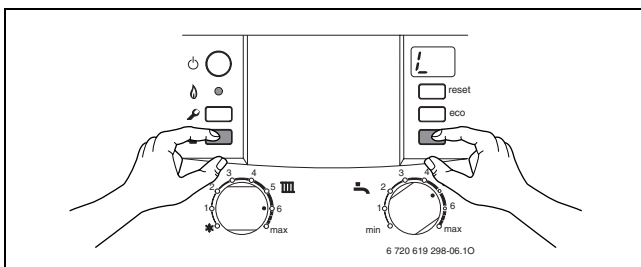


Рис. 44

- ▶ Дочекайтеся максимальної температури.

- ▶ Відкривайте крани розбору гарячої води послідовно, починаючи з найближчого і закінчуючи найвіддаленішим місцем водорозбору гарячої води, щоб впродовж 3 хвилин витікала гаряча вода з температурою 70 °С.
- ▶ Знову встановити циркуляційний насос в нормальний режим.

Після того, як вода протягом 35 хвилин була встановлена на 75 °С, термічна дезінфекція завершується.



Якщо Ви хочете припинити термічну дезінфекцію:

- ▶ Вимкнути і знову ввімкнути котел. Апарат знову почне працювати, а дисплей показуватиме актуальну температуру в прямому трубопроводі опалення.

9 Насос контуру опалення

9.1 Внесення змін у характеристичну криву помпи опалення

Кількість обертів помпи опалення можна змінити у клемній коробці помпи.

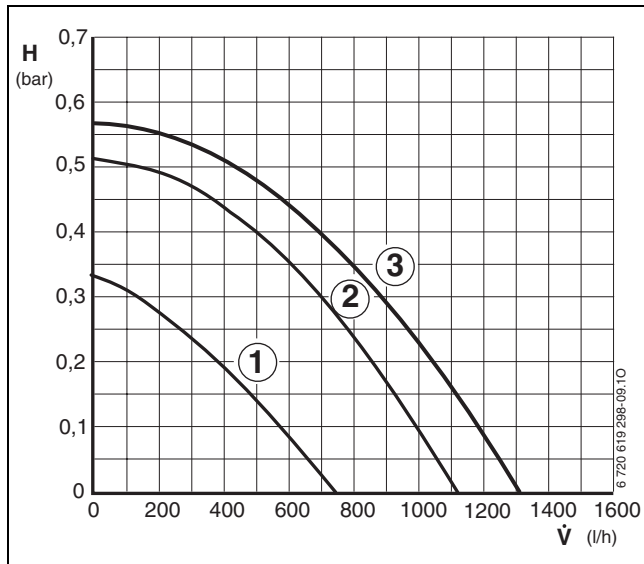


Рис. 45

- 1** крива позиції перемикача 1
- 2** крива позиції перемикача 2
- 3** Крива позиції перемикача 3 (заводська настройка)
- H** Залишкова висота подачі
- \dot{V}** Кількість оборотної води



Щоб заощадити якнайбільше енергії та при можливості зменшити гідравлічні шуми, обирайте якнайнижчу криву.

9.2 Захист помпи від ступору



Ця функція піклується про те, щоб насос опалення та насос бойлера не заклинило після тривалої перерви в роботі.

Після кожного вимкнення помпи починається відлік часу, щоб приблизно через 24 години помпа опалення знову увімкнулась на короткий період.

10 Настройки Heatronic

10.1 Загальні рекомендації

Модуль Heatronic забезпечує комфортність настрювання та контролю багатьох функцій котла.

Огляд сервісних функцій Ви знайдете у розділі 10.2 на стор. 38.

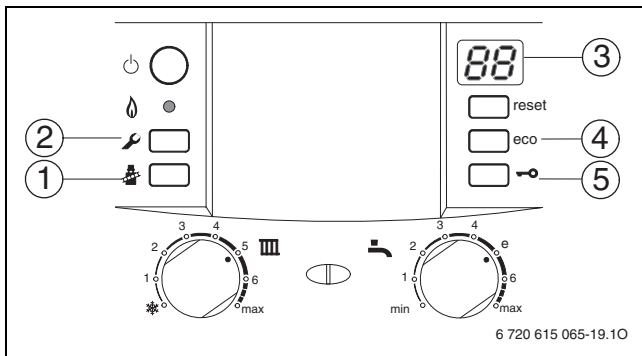




Рис. 46 Огляд елементів керування

- 1 Кнопка «Сажотрус»
- 2 Сервісна кнопка
- 3 Дисплей
- 4 Кнопка «есо», сервісна функція «вгору»
- 5 Блокування кнопок, сервісна функція «вниз»

Вибрати сервісну функцію

Сервісні функції поділяються на два рівні: **1-ий рівень** охоплює сервісні функції до 0.А, **2-ий рівень** охоплює сервісні функції від 8.А.

- Сервісну кнопку  натиснути та тримати, доки вона не засвітиться.
Дисплей показує, наприклад, 1.А. (перший сервісний рівень).
- Одночасно натиснути кнопку есо та блокування кнопок, доки не з'явиться, наприклад, 8.А (другий сервісний рівень).
- Натиснути декілька разів блокування кнопок або кнопку «есо», доки не з'явиться бажана сервісна функція.
- Натиснути та відпустити кнопку «Сажотрус». Світиться кнопка «Сажотрус»  та дисплей показує код вибраної сервісної функції.

Настроювання

- Натиснути декілька разів блокування кнопок або кнопку «есо», доки не з'явиться бажане значення для сервісної функції.
- Занотувати значення на наклейці «Настройки модуля Heatronic» і наклеїти на видному місці на облицьованні приладу.



За допомогою етикетки «Настройки Heatronic» Ви полегшуєте роботу фахівцю під час подальшого техобслуговування налаштувань змінених сервісних функцій.



Настроювання модуля Heatronic	
Сервісна функція	Параметри

Монтажник установки:

6 720 619 468 (2009/09)  **BOSCH**

Рис. 47

Введення даних у пам'ять

- Натиснути кнопку «Сажотрус»  та тримати, доки на дисплеї з'явиться .



Якщо не натискати жодної кнопки, через 15 хвилин дисплей автоматично залишить сервісний рівень.

Вихід із меню сервісних функцій без збереження даних

- Короткочасно натиснути кнопку «Сажотрус» . Кнопка «Сажотрус»  погасне.

Повернення значень приладу

- Натиснути кнопку скидання на 3 секунда та відпустити. Після відпускання прилад працює заново без скидання параметрів (→ скидання параметрів).

Скидання значень основної настройки

Для скидання усіх значень сервісних рівнів 1 та 2 на основні настройки:

- ▶ Вибрати у другому сервісному рівні сервісну функцію 8.E та зберегти параметри **00**. Прилад розпочинає роботу із заводських настройок.

10.2 Огляд сервісних функцій

10.2.1 Перший сервісний рівень (Тримати кнопку сервісу , доки вона не загориться)

Сервісна функція		
Дисплей		Сторінка
1.A	Максимальна гріюча потужність	39
1.b	Без функціонування	39
1.C	Без функціонування	39
1.d	Без функціонування	39
1.E	Варіант увімкнення насосу	39
1.F	Без функціонування	39
2.A	Без функціонування	39
2.b	Макс. температура подачі в прямому трубопроводі опалення	39
2.C	Функція видалення повітря	40
2.d	Без функціонування	40
2.F	Режим роботи	40
3.A	Автоматичне тактове блокування	40
3.b	Тактове блокування	40
3.C	Різниця температур вимкнення/увімкнення	41
3.d	Мінімальна номінальна теплова потужність (Опалення та гаряча вода)	41
4.d	Попереджувальний сигнал	41
4.F	Програма наповнення сифона	41
5.A	Скасування часового інтервалу до наступної перевірки приладу	41
5.b	Режим роботи вентилятора	42
5.C	Налаштування каналу таймера	42
5.E	Підключення NP - LP	42
5.F	Установити інтервал технічного обслуговування	42
6.A	Остання помилка	42

Таб. 13 Сервісні функції 1-го рівня

Сервісна функція		
Дисплей		Сторінка
6.b	Регулятор температури приміщення, фактична напруга Клема 2	42
6.C	Температура лінії подачі, що задана погодозалежним регулятором	42
6.d	Без функціонування	42
6.E	Програма таймера	42
7.A	Без функціонування	42
7.b	3-ходовий вентиль в середньому положенні	42
7.d	Підключення зовнішнього датчика температури лінії подачі (наприклад, для гідравлічної стрілки).	43
7.E	Функція сушки	43
7.F	Регулятор температури приміщення, розташування клем 1-2-4	43
0.A	Без функціонування	43

Таб. 13 Сервісні функції 1-го рівня

10.2.2 Другий сервісний рівень поверх першого сервісного рівня, кнопка сервісу світиться (одночасно натиснути кнопку eso та блокування кнопок, доки не з'явиться, наприклад, 8.A)

Сервісна функція		
Дисплей		Сторінка
8.A	Версія програмного забезпечення (ПЗ)	43
8.b	Номер штекера кодування	43
8.C	GFA-статус	43
8.d	GFA-неполадка	43
8.E	Скинути всі параметри	44
8.F	Тривале електричне розпалювання	44
9.A	Постійний режим роботи	44
9.b	Фактична кількість обертів вентилятора.	44
9.E	Без функціонування	44
9.F	Швидкодія насоса опалення	44
A.A	Температура на датчику опалювального контуру	44
A.b	Температура гарячої води	44
A.C	Без функціонування	44
C.b	Без функціонування	44

Таб. 14 Сервісні функції 2-го рівня

10.3 Опис сервісних функцій

10.3.1 1. Сервісний рівень

Сервісна функція 1.A: потужність опалення

Деякі підприємства газопостачання встановлюють основний (базисний) тариф залежно від теплової продуктивності водонагрівачів. Тому є сенс регулювати «гріючу» потужність котла в залежності від потреби в теплі.

«Гріюча» потужність опалення може обмежуватися у відсотках між мінімальною номінальною тепловою потужністю та максимальною номінальною тепловою потужністю відповідно до реальної потреби у теплі.



Навіть при обмеженій «гріючій» потужності при приготуванні гарячої води забезпечується максимальна номінальна теплова потужність.

Основна настройка - максимальна номінальна теплова потужність для приготування гарячої води: U0.

- ▶ Вибрати сервісну функцію 1.A.
- ▶ Знайти в таблиці настройок «гріючу» потужність опалення у кВт та відповідний код (→ стор. 66).
- ▶ Задати код.
- ▶ Виміряти споживання (витрати) газу порівняти отримані результати з даними для коду, що вказує дисплей. У випадку відхилень від норми слід відкоригувати код.
- ▶ Зберегти кодове число.
- ▶ Занотувати встановлену «гріючу» потужність на наклейці « Настройки модуля Heatronic» (→ стор. 37).
- ▶ Залишити рівень сервісних функцій. Дисплей знову показуватиме температуру лінії подачі.

Сервісна функція 1.b: без функціонування

Сервісна функція 1.C: без функціонування

Сервісна функція 1.d: без функціонування

Сервісна функція 1.E: тип увімкнення насоса для режиму опалення



При підключенні датчика зовнішньої температури для погодозалежного регулятора автоматично встановлюється варіант 4 увімкнення помпи.

- **Варіант 0 перемикавання насосу (автоматичний режим, основна настройка):**
Регулятор, сумісний з шиною, керує роботою насосу.
- **Тип перемикавання насосу 1 (у Німеччині та Швейцарії не дозволяється):**
Для опалювального обладнання без регулювання. Регулятор температури лінії подачі перемикає насос опалення. При потребі у теплі насос опалення вмикається разом з пальником.
- **Тип перемикавання 2:**
для опалювальних приладів з датчиком температури приміщення - підключення до 1, 2, 4 (24 В).
- **Варіант 3 перемикавання насосу:**
насос опалення працює виняток (виключення: дивіться інструкцію з експлуатації регулятора опалення).
- **Варіант 4 перемикавання насосу:**
інтелектуальне перемикавання насоса опалення для опалювальних установок з погодозалежним регулятором. Насос опалення вмикається лише при потребі.

Сервісна функція 1.F: без функціонування

Сервісна функція 2.A: без функціонування

Сервісна функція 2.b: максимальна температура лінії подачі

Максимальну температуру лінії подачі можна встановити між 35 °C та 88 °C.

Основна настройка: 88.

Сервісна функція 2.C: функція випускання повітря



При першому вклученні прилад одноразово звільняється від повітря. Для цього насос опалення вмикається та вимикається періодично (з інтервалами приблизно 4 хв.).

Дисплей показує поперемінно зі значенням температури в прямому трубопроводі опалення.



Після виконання сервісних робіт можна активізувати функцію видалення повітря з системи.

Можливі наступні настройки варіантів ввімкнення:

- **0:** функцію видалення повітря вимкнено
- **1:** функцію видалення повітря активізовано, а після видалення повітря відбувається автоматичне повернення на **0**
- **2:** функцію видалення повітря активізовано на тривалий період без повернення на **0**

Основна настройка: 1.

Сервісна функція 2.d: без функціонування

Сервісна функція 2.F: режим роботи

За допомогою цієї сервісної функції Ви можете тимчасово змінити режим роботи приладу.

Можливі наступні настройки варіантів ввімкнення:

- **00:** нормальний режим; прилад працює згідно заданої величини на регуляторі.
- **01:** прилад працює протягом 15 хвилин з мінімальною потужністю. Дисплей показує температуру лінії подачі перемінно з . Через 15 хвилин прилад змінює режим роботи на нормальний.
- **02:** прилад працює протягом 15 хвилин з максимальною потужністю. Дисплей показує температуру лінії подачі перемінно з . Через 15 хвилин прилад змінює режим роботи на нормальний.

Основна настройка: 0.

Сервісна функція 3.A: автоматичне тактове блокування



При підключенні погодозалежного регулятора опалення не потрібна настройка на приладі.

Регулятор опалення автоматично оптимізує блокування часового циклу.

При підключенні погодозалежного регулятора автоматично пристосовується тактове блокування. За допомогою сервісної функції 3.A можливо ввімкнути автоматичне пристосування тактового блокування. Це може бути потрібним при несприятливому визначенні параметрів опалювальної установки.

При вимкненому пристосуванні тактового блокування необхідно настроїти тактове блокування за допомогою сервісної функції 3.b (→ сторінка 40).

Основна настройка: 0 (вимкнено).

Сервісна функція 3.b: тактове блокування

Ця сервісна функція активна лише тоді, коли вимкнено автоматичне тактове блокування (сервісна функція 3.A).



При підключенні погодозалежного регулятора опалення не потрібна настройка на приладі.

Регулятор опалення автоматично оптимізує блокування часового циклу.

Тактове блокування може бути настроєне від **00** до **15** (від 0 хвилин до 15 хвилин).

Основна настройка: 3 хвилини.

При встановленні на «**0**» блокування часового циклу скасовано.

Найкоротший інтервал часу між перемикаваннями триває 1 хвилину (рекомендовано для однотрубних систем та систем повітряного опалення).

Сервісна функція 3.C: різниця температур перемикаччя

Ця сервісна функція активна лише тоді, коли вимкнено автоматичне тактове блокування (сервісна функція 3.A).



При підключенні погодозалежного регулятора опалення не потрібна настройка на приладі. Регулятор опалення самостійно здійснює цю настройку.

Різниця температур перемикаччя є допустимим відхиленням від заданої температури подачі. Вона може наструюватися з кроком 1 К. Мінімальна температура становить - 35 °С.

Різниця температур може бути задана в діапазоні задати в діапазоні від 0 до 30 К.

Основна настройка: 10 К.

Сервісна функція 3.d: мінімальна номінальна теплова потужність (опалення та гаряча вода)

Потужність опалення, а також нагріву гарячої води може встановлюватися у процентному відношенні на будь-яке значення між мінімальною номінальною тепловою потужністю та максимальною номінальною тепловою потужністю відповідно до передаточної потужності бойлера.

Основна настройка - мінімальна номінальна теплова потужність гарячої води (опалення та гаряча вода) - залежать від відповідного приладу.

Сервісна функція 4.d: попереджувальний сигнал

Попереджувальний сигнал звучить при виникненні неполадки. За допомогою сервісної функції 4.d можливо вимкнути попереджувальний сигнал.


Основна настройка: 1 (ввімкнено).

Сервісна функція 4.F: програма для наповнення сифона

Програма наповнення сифону для конденсату уможливує забезпечує заповнення сифону конденсатом після першого запуску котла або після тривалого періоду його простою.

Програма активується, якщо:

- увімкнути котел головним вмикачем
- паливник не експлуатувався мінімум 28 днів
- здійснено переключення між літнім і зимовим режимами роботи

При наступному запиті тепла в режимі опалення або заощадження прилад працюватиме протягом 15 хвилин з низькою тепловою потужністю. Програма наповнення сифону залишається активною протягом мінімум 15 хв роботи котла з мінімальною потужністю. На дисплеї з'являється символ  поперемінно зі значенням температури подачі.

Заводська настройка: 1 програма наповнення сифону з низькою потужністю опалення.

Режим 2: програма наповнення сифону з найменшою настроєною потужністю опалення.


Режим 0: програма наповнення сифону вимкнена.



НЕБЕЗПЕКА: Незаповнений сифон для конденсату може призвести до витoku відпрацьованих газів!

- ▶ Програму наповнення сифону можна вимкати тільки у випадку виконання сервісних робіт.
- ▶ Після завершення сервісних робіт обов'язково необхідно знову активізувати програму наповнення сифону.

Сервісна функція 5.A: перенести перевірку

З допомогою цієї сервісної функції Ви можете повернути назад показник лічильника  на дисплеї після проведення інспекції/сервісного обслуговування.

Настройка: 0.

Сервісна функція 5.b: режим роботи вентилятора

З допомогою цієї сервісної функції Ви можете налаштувати час роботи вентилятора.

Швидкодію можна налаштувати від **01** до **18** (10 - 180 секунд).

Основна настройка: 03 (30 секунд)

Сервісна функція 5.C: змінити використання каналів при 1-канальному таймері

З допомогою цієї функції Ви можете змінювати використання каналу таймера з контуру опалення на контур ГВП та навпаки.

Можливі наступні настройки варіантів ввімкнення:

- **0**: 2-канальний (опалення та гаряча вода)
- **1**: 1-канал опалення
- **2**: 1-канал гарячої води

Основна настройка: 0.

Сервісна функція 5.E: налаштувати підключення NP - LP

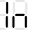
З допомогою цієї сервісної функції Ви можете налаштувати підключення NP - LP.

Можливі наступні настройки варіантів ввімкнення:

- **00**: Вимк.
- **01**: Циркуляційний насос
- **02**: зовнішній опалювальний насос опалення на незмішаному опалювальному контурі

Основна настройка: 0.

Сервісна функція 5.F: показати час перевірки

З допомогою цієї сервісної функції Ви можете задати кількість місяців,  (= Інспектування), дисплей показуватиме час, що лишився до наступної технічної інспекції.

Тактове блокування може настраюватись від **00** до **72** (від 0 до 72 місяців).

Заводська настройка: 0 (не активно).



Якщо на дисплеї з'являється повідомлення **U0**, цю функцію на приладі вже встановлено.

Сервісна функція 6.A: зробити запит про останні збережені помилки

З допомогою цієї функції Ви можете проглянути останню збережену помилку.

Сервісна функція 6.b: регулятор температури приміщення, фактична напруга, клемма 2

Відображується напруга на клемі 2 регулятора.

Можливі покази:

- **00 - 24**: від 0 В до 24 В з кроком 1 В

Сервісна функція 6.C: температура лінії подачі, що задана погодозалежним регулятором

З допомогою цієї сервісної функції Ви можете отримати повідомлення про температуру лінії подачі, що задана погодозалежним регулятором.

Сервісна функція 6.d: без функціонування**Сервісна функція 6.E: запуск таймера**

Цифра ліворуч показує фактичний стан режиму опалення. Режим опалення активується відповідно до настройок на таймері.

Цифра праворуч показує фактичний стан режиму підігріву гарячої води. Режим підігріву гарячої води активується відповідно до настройок на таймері.

Можливі покази:

- **00**: Опалення неактивно, гаряча вода неактивно.
- **01**: Опалення неактивно, гаряча вода активно.
- **10**: Опалення активно, гаряча вода неактивно.
- **11**: Опалення активно, гаряча вода активно.

Сервісна функція 7.A: без функціонування**Сервісна функція 7.b: 3-ходовий вентиль в середньому положенні**

Після збереження значення **01**, 3-ходовий вентиль встановлюється в середнє положення. Цим забезпечується повне спорожнення системи та простий демонтаж мотору.

При виході з даної функції, знову автоматично зберігається значення **00**.

Сервісна функція 7.d: підключення зовнішнього датчика температури лінії подачі, наприклад, гідравлічної стрілки

На підставі заводської настройки підключення розпізнається автоматично одноразово, Вам не потрібно нічого налаштувати.



Якщо від'єднати від клем підключений датчик температури лінії подачі, знову задайте заводську настройку 0.

Можливі наступні настройки варіантів ввімкнення:

- **00:** Одноразове автоматичне розпізнання підключення.
- **1:** Підключення зовнішнього датчика температури лінії подачі до Heatronic 3.
- **2:** Підключення зовнішнього датчика температури лінії подачі до IPM1 або IPM2.

Основна настройка: 0.

Сервісна функція 7.E: функція сушіння

За допомогою цієї сервісної функції вмикається або вимикається функція сушки.



Не плутати функцію сушіння приладу з функцією сушіння безшовної підлоги (dry function) погодозалежного регулятора!



При ввімкненні функції сушки настройка газу у приладі неможлива!

Можливі настройки:

- **00:** вимкнено
- **01:** лише режим опалення з настройкою приладу та регулятора, тобто всі інші вимоги щодо нагрівання заблоковано.

Основна настройка: 0.

Сервісна функція 7.F: регулятор температури приміщення, конфігурація клем 1-2-4

За допомогою цієї сервісної функції можна налаштувати вхідну напругу, що використовується регулятором температури приміщення.

Можливі настройки:

- **00:** Вхід вимкнено
- **01:** 0-24 В ВХІД, сигнал рівня потужності
- **02:** 0-10 В ВХІД, сигнал рівня потужності
- **03:** 0-10 В ВХІД, параметри температури

Основна настройка - 01.

Сервісна функція 0.A: без функціонування

10.3.2 2. Сервісний рівень

Сервісна функція 8.A: версія програмного забезпечення

Відображується версія програмного забезпечення

Сервісна функція 8.b: Номер штекера кодування



Відображуються останні чотири знаки штекера кодування.

Штекер кодування визначає функції приладу. Якщо прилад переобладнано з природного газу на зріджений газ (або навпаки), необхідно замінити штекер кодування.

Сервісна функція 8.C: статус GFA

Внутрішній параметр

Сервісна функція 8.d: неполадка GFA

Внутрішній параметр

Сервісна функція 8.E: прилад (Heatronic 3)**повернути назад на заводські настройки**

За допомогою цієї функції Ви можете повернути прилад до основних настройок. Усі змінені сервісні функції повертаються до заводських настройок.

- ▶ Сервісну кнопку  натиснути та тримати, доки вона не засвітиться.
Дисплей показує, наприклад, 1.A.
- ▶ Одночасно натиснути кнопку «есо» та блокування кнопок, поки не з'явиться, наприклад, 8.A.
- ▶ За допомогою кнопки «есо» та кнопки блокування кнопок вибрати сервісну функцію **8.E**.
- ▶ Натиснути та відпустити кнопку «Сажотрус».
Світиться кнопка «Сажотрус»  та дисплей показує **00**.
- ▶ Натиснути кнопку «Сажотрус»  та тримати, доки на дисплеї з'явиться .
Усі настройки скидаються та прилад розпочинає роботу з основними настройками.
- ▶ Настроєні сервісні функції необхідно задати згідно з даними наклейки «Настройки для модуля керування Heatronic».

Сервісна функція 8.F: постійне запалювання

УВАГА: Можливе пошкодження трансформатора високої напруги!

- ▶ Не вмикати функцію довше ніж на 2 хвилини.

Ця функція дозволяє постійне запалювання без подачі газу, щоб перевірити запалювання.

Можливі настройки:

- **00:** Вимк.
- **01:** Увімк.

Основна настройка: 0.

Сервісна функція 9.A: постійний режим роботи

Ця функція встановлює на тривалий час режим роботи (**00**, **01** та **02** → Сервісна функція 2.F: режим роботи, сторінка 40). Значення **03** та **06** мають статус лише для читання.

Основна настройка: 0.

Сервісна функція 9.b: фактична кількість обертів вентилятора

За допомогою цієї сервісної функції відображається фактична кількість обертів вентилятора (в 1/сек.).

Сервісна функція 9.E: без функціонування**Сервісна функція 9.F: швидкодія насоса (опалення)**

За допомогою цієї функції можна настроїти час вибігу насоса після закінчення запиту гарячої води зовнішнього регулятора.

Швидкодію насоса можна встановити від **01** до **10** (1 - 10 хвилин) з кроком в 1 хвилину.

Основна настройка - **03** (3 хвилини).

Сервісна функція A.A: температура на датчику температури лінії подачі

За допомогою цієї сервісної функції Ви можете отримати повідомлення про температуру на датчику температури лінії подачі.

Сервісна функція A.b: температура гарячої води

За допомогою цієї сервісної функції Ви можете отримати повідомлення про температуру гарячої води.

Сервісна функція A.C: без функціонування**Сервісна функція C.b: без функціонування**

11 Пристосування приладу до типу газу

Заводська настройка приладів, що працюють на природному газі EE-H.



Настройка на номінальну теплову потужність та мінімальну теплову потужність згідно TRGI 1986, розділ 8.2 не потрібна.

Співвідношення газ-повітря дозволяється налаштувати лише через вимірювання CO₂ або O₂ при максимальній номінальній тепловій потужності електронним вимірювальним приладом (газоаналізатором).

Приєднання до димовідвідного каналу за допомогою дросельних шайб та тягопереривних бляшаних перегородок не потрібно.

Природний газ

- Прилади **групи природного газу 2E (2H)** настроєні та опломбовані на заводі за індексом Воббе 15 кВт год/м³ та 13 мбар тиску підключення.

11.1 Переведення приладу на інший тип газу

Постачаються наступні комплекти для переведення приладу на інший тип газу:

Прилад	Переобладнання на	Номер для замовлення
ZBS 22/75 S-3 MA 23	Зріджений газ	8 719 001 168 0
ZBS 22/75 S-3 MA 31	Природний газ	8 719 001 176 0

Таб. 15



НЕБЕЗПЕКА: Існує ймовірність вибуху газу!

- ▶ Перед роботою на газопровідних частинах закрити газовий кран.
- ▶ Після проведення робіт на димовідвідних частинах провести перевірку герметичності.

- ▶ Деталі комплекту для переналадження котла монтуються відповідно до вказівок інструкції, що прикладається до цього комплекту.
- ▶ Після кожного переведення на інший тип газу настроїти відношення газ-повітря (CO₂ або O₂) (→ розділ 11.2).

11.2 Настроювання параметрів газоповітряної суміші (CO₂ або O₂)

- ▶ Вимкнути прилад головним вимикачем.
- ▶ Відокремити фронтальне облицювання (→ стор. 23).
- ▶ Увімкнути прилад головним вимикачем.
- ▶ Видалити заглушку в патрубку для вимірювання параметрів димових газів.
- ▶ Просунути зонд-датчик углуб у вимірювальний штуцер приблизно на 135 мм та ущільнити місце вимірювання.

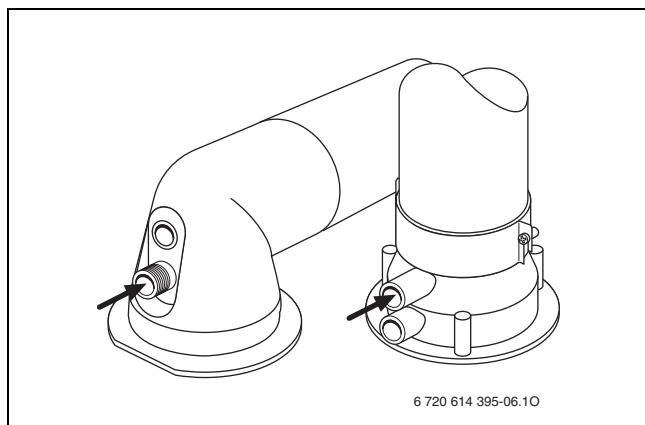






Рис. 48

- ▶ Тримати кнопку «Сажотрус» , доки вона не засвітиться. Дисплей показує температуру лінії подачі поперемінно з  = **максимальна настроєна «гріюча» потужність опалення.**
- ▶ Короткочасно натиснути кнопку «Сажотрус» . Дисплей показує температуру лінії подачі поперемінно з  = **максимальна номінальна теплова потужність.**
- ▶ Виміряти значення CO₂ або O₂.
- ▶ Просунути викрутку під шліц та підважити пломбу газового дроселя.

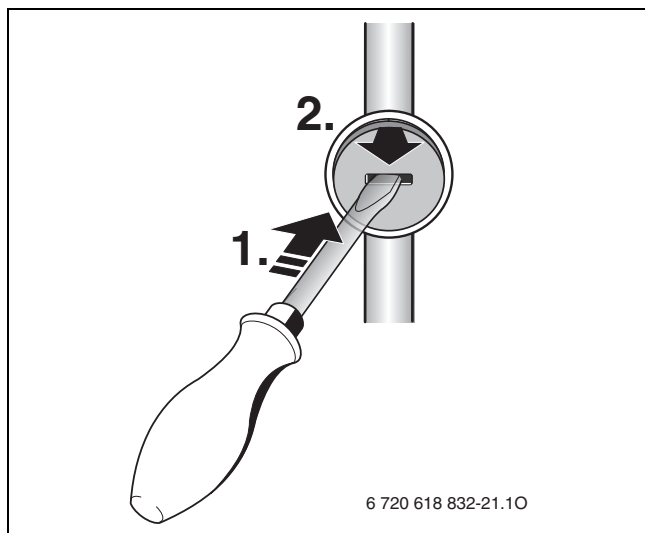


Рис. 49

- ▶ На газовому дроселі настроїти згідно з таблицею значення CO₂ або O₂ для максимальної номінальної теплової потужності.

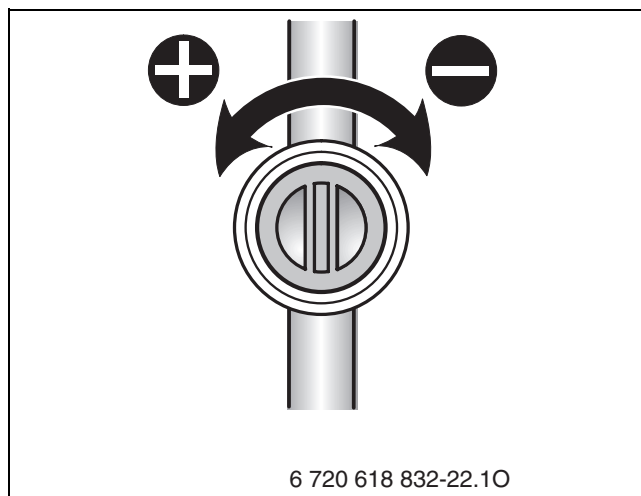




Рис. 50 15

Вид газу	Макс. номінальна теплова потужність		Мін. номінальна теплова потужність	
	CO ₂	O ₂	CO ₂	O ₂
Природний газ Н (23)	9,4 %	4,0 %	8,6 %	5,5 %
зріжджений газ (Пропан)	10,8 %	4,6 %	10,5 %	5,0 %
зріжджений газ (Бутан)	12,4 %	2,5 %	12,0 %	3,0 %

Таб. 16

- ▶ Короткочасно натиснути кнопку «Сажотрус» . Дисплей показує температуру лінії подачі поперемінно з  = **мінімальна номінальна теплова потужність.**
- ▶ Виміряти значення CO₂ або O₂.

- ▶ Видалити пломбу на регульовальному гвинті газової арматури та настроїти значення CO₂ або O₂ для мінімальної номінальної теплової потужності.

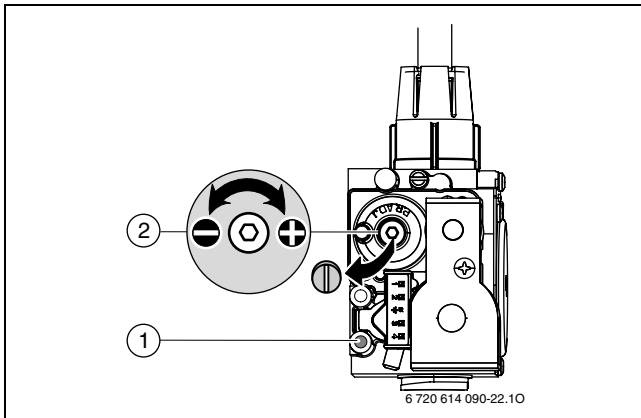



Рис. 51

- ▶ Знову перевірити настройку при максимальній та мінімальній номінальній тепловій потужності та за необхідності підрегулювати.
- ▶ Натиснути декілька разів кнопку «Сажотрус» , доки вона не погасне. Дисплей знову показуватиме температуру лінії подачі.
- ▶ Значення CO₂ або O₂ внести у протокол введення в експлуатацію.
- ▶ Видалити газовий зонд з патрубку для вимірювання димових газів та встановити заглушку.
- ▶ Запломбувати газову арматуру і газовий дросель.

11.3 Контроль тиску газу на вході в котел

- ▶ Вимкнути котел та закрити газовий кран.
- ▶ Викрутити гвинт на вимірювальному штуцері для вимірювання тиску газу у місці приєднання газопроводу та підключити прилад для вимірювання тиску.

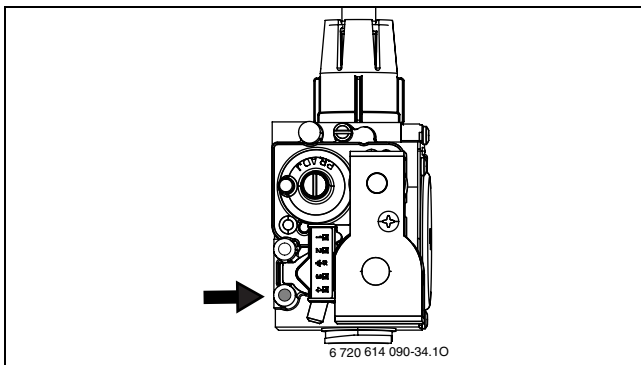





Рис. 52

- ▶ Відкрити газовий кран та включити прилад.


- ▶ Тримати кнопку «Сажотрус» , доки вона не засвітиться. Дисплей показує температуру лінії подачі поперемінно з  = **максимальна настроєна «гріюча» потужність опалення.**
- ▶ Короткочасно натиснути кнопку «Сажотрус» . Дисплей показує температуру лінії подачі поперемінно з  = **максимальна номінальна теплова потужність.**
- ▶ Перевірити рекомендований твхідний тиск згідно з таблицею.

Вид газу	Допустимий діапазон тиску при максимальній номінальній тепловій потужності	
	Номінальний тиск [мбар]	Діапазон тиску при максимальній номінальній тепловій потужності [мбар]
Природний газ Н (23)	13/20	13 - 25
зріджений газ (Пропан, бутан)	29 (28 - 30)	25 - 35

Таб. 17



Забороняється введення котла в експлуатацію, якщо тиск на вході в апарат менше або перевищує зазначені величини. Слід з'ясувати причину та усунути недолік. Якщо це неможливо, слід перекрити газ та звернутися до фахівців газопостачального підприємства.

- ▶ Натиснути декілька разів кнопку «Сажотрус» , доки вона не погасне. Дисплей знову показуватиме температуру лінії подачі.
- ▶ Вимкнути прилад, закрити газовий кран, послабити манометр та закрутити гвинти.
- ▶ Знову змонтувати облицювання.

12 Вимірювання токсичності відпрацьованих газів

Перевірка шляху відведення відпрацьованого газу охоплює перевірку відводу для відпрацьованих газів та вимірювання вмісту CO:

- Перевірка відводу для відпрацьованих газів (→ Розділ 12.2)
- Вимірювання вмісту CO (→ Розділ 12.3)

12.1 Кнопка прочищення труб (режим «Сажотрус»)

Після натискання кнопки , поки вона горить, можна обирати наступні потужності приладу:

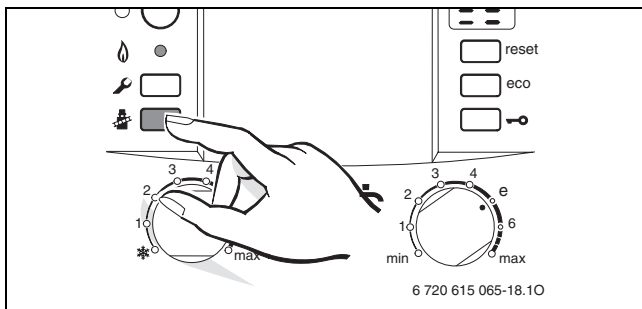





Рис. 53

-  = **максимальна настроєна «гріюча» потужність опалення**
-  = **максимальна номінальна теплова потужність**
-  = **мінімальна номінальна теплова потужність**



У Вашому розпорядженні є 15 хвилин, щоб виміряти параметри. Після того режим «Сажотрус» автоматично скасовується, і котел переключається знову на нормальний режим.

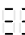
12.2 Перевірка герметичності димовідвідного каналу

Вимірювання O₂ або CO₂ у повітрі для згорання.

Для вимірювання використовуйте кільцевий зонд газоаналізатора.



Шляхом вимірювання вмісту O₂ або CO₂ у повітрі для утворення пальної суміші можна перевірити щільність димовідвідного трубопроводу для варіантів C₁₃, C₉₃ (C₃₃) та C₄₃. Показник O₂ повинен бути не менше 20,6 %. Показник CO₂ повинен бути не більше 0,2 %.

- ▶ Видалити заглушку в штуцері для вимірювання параметрів повітря для спалювання (2) (→ рис. 54).
- ▶ Просунути газовий зонд в штуцер та загерметизувати місце вимірювання.
- ▶ Кнопкою «Сажотрус»  = вибрати **максимальна номінальна теплова потужність**.

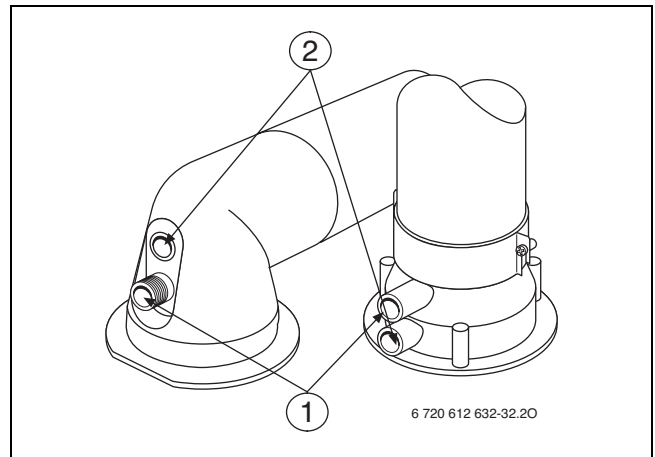




Рис. 54

- ▶ Виконати вимірювання показників O₂ та CO₂.
- ▶ Знову поставити заглушку на місце.

12.3 Вимірювання вмісту CO у димових газах

Для вимірювання використовуйте перфорований зонд газоаналізатора (з отворами).

- ▶ Видалити заглушку у патрубку для вимірювання параметрів димових газів (1) (→ рис. 54).
- ▶ Просунути газовий зонд штуцера до упору та ущільнити місце вимірювання.
- ▶ Кнопкою «Сажотрус»  = вибрати **максимальна номінальна теплова потужність**.
- ▶ Виміряти значення CO.
- ▶ Натиснути декілька разів кнопку «Сажотрус» , доки вона не погасне. Дисплей знову показуватиме температуру лінії подачі.
- ▶ Знову встановити заглушку.

13 Захист навколишнього середовища

Захист довкілля є ґрунтовним принципом підприємницької діяльності компанії «Robert Bosch Gruppe».

Якість виробів, господарність та захист довкілля належать до наших головних цілей. Ми суворо дотримуємось вимог відповідного законодавства та приписів щодо захисту довкілля.

Для цього з урахуванням господарських інтересів ми використовуємо найкращі технології та матеріали.

Упаковка

Наша упаковка виробляється з урахуванням регіональних вимог до систем утилізації та забезпечує можливість оптимальної вторинної переробки. Усі матеріали упаковки не завдають шкоди довкіллю та придатні для повторного використання.

Утилізація старих приладів

Прилади, строк експлуатації яких вийшов, містять цінні матеріали, які можна переробити.

Наші прилади легко розбираються на модулі, а пластикові деталі ми маркуємо. Це дозволяє розсортувати різноманітні деталі та відправити їх на переробку або утилізацію.

14 Огляд/техобслуговування

Для того, щоб витрати газу та навантаження на довкілля залишалися якомога нижчими протягом тривалого часу, ми радимо Вам із сертифікованим сервісним центром укласти договір на технічне обслуговування, який передбачає щорічний технічний огляд приладу та його сервісне обслуговування у випадку необхідності.



НЕБЕЗПЕКА: Існує ймовірність вибуху газу!

- ▶ Перед роботою на газопровідних частинах закрити газовий кран.
- ▶ Після проведення робіт на димовідвідних частинах провести перевірку герметичності.



НЕБЕЗПЕКА: Існує загроза отруєння!

- ▶ Після проведення робіт на газопровідних частинах провести перевірку герметичності.



НЕБЕЗПЕКА: існує ймовірність ураження електричним струмом!

- ▶ Перед виконанням робіт слід завжди забезпечувати відсутність електричної напруги на електричних частинах апарата (повітряний запобіжник, контактор).



ПОПЕРЕДЖЕННЯ: Загроза опіку гарячою водою!

Гаряча вода може призвести до тяжких опіків.

- ▶ Перед роботою з гідравлічними частинами видалити воду з приладу.



ОБЕРЕЖНО: Потрапляння води на модуль Heatronic може спричинити його пошкодження.

- ▶ Закрийте Heatronic, перед тим як розпочати роботу з деталями та вузлами, що можуть містити воду.

Важливі вказівки



Перелік можливих функціональних помилок наведено на стор. 60.

- Потрібні наступні вимірювальні пристрої:
 - електронний прилад вимірювання параметрів димових газів для CO₂, O₂, CO та температури газу
 - пристрій вимірювання тиску 0 - 30 мбар (мінімальна роздільна здатність 0,1 мбар)
- Спеціальні інструменти не потрібні.
- Дозволені змащувальні речовини:
 - для водяних вузлів: Unisilikon L 641 (№ для замовлення 8 709 918 413)
 - для з'єднань з різьбою: HFt 1 v 5 (№ для замовлення 8 709 918 010).
- ▶ Використовуйте теплопровідну пасту 88 719 918 658.
- ▶ Дозволяється використовувати тільки оригінальні запасні частини!
- ▶ Запасні частини замовляються по каталогу запасних частин.
- ▶ Демонтовані використані ущільнювальні прокладки та кільця з O-подібним перерізом слід замінювати на нові.

Після перевірки або технічного обслуговування

- ▶ Закрутити всі розкручені гвинтові з'єднання.
- ▶ Знову ввести прилад в експлуатацію (→ стор. 30).
- ▶ Перевірити герметичність місць розгалуження.
- ▶ Перевірити співвідношення газ-повітря та при потребі настроїти (→ рис. 46).

14.1 Опис різних робочих кроків

14.1.1 Викликати останню збережену функціональну помилку (сервісна функція 6.A)

- ▶ Вибрати сервісну функцію **6.A.** (→ стор. 37).



Перелік можливих функціональних помилок наведено на стор. 60.

14.1.2 Знімання/заміна пластинчастого теплообмінника

У випадку недостатньої теплопродуктивності для приготування гарячої води:

- ▶ Демонтувати та замінити пластинчастий теплообмінник,
-або-
- ▶ Видалити накип за допомогою спеціального засобу для очищення нержавіючих сталей (1.4401) від накипу.

Демонтувати пластинчастий теплообмінник:

- ▶ Відгвинтити пластинчастий теплообмінник

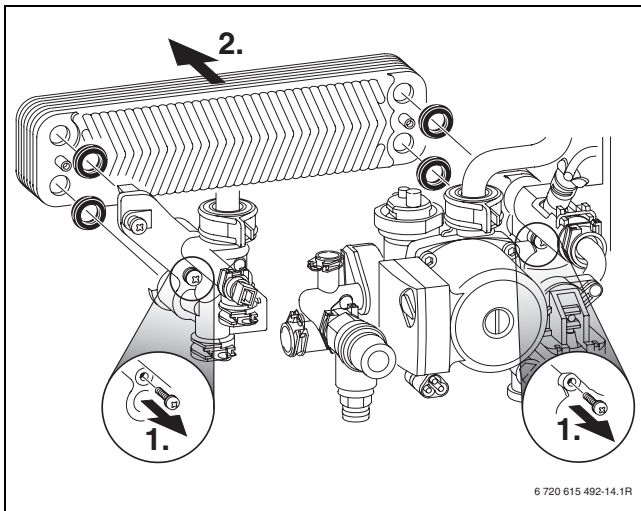


Рис. 55

- ▶ Встановити новий пластинчастий теплообмінник з новим ущільненням та перевірити на герметичність.

14.1.3 Перевірка електродів, пальника та теплового блока

Для очищення теплового блоку використовується допоміжне обладнання № 1156, № замовлення 7 719 003 006, яке складається з щітки та інструменту для підняття.

- ▶ Перевірити тиск керування при максимальній номінальній тепловій потужності на змішувальному обладнанні.

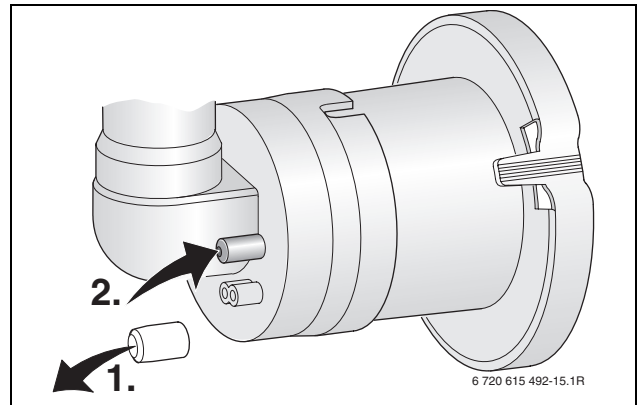


Рис. 56

Прилад	Тиск керування	Очищення?
ZBS 22/75 S-3	≥ 3,5 мбар	Ні
	< 3,5 мбар	Так

Таб. 18

Якщо необхідне очищення:

- ▶ Витягнути всмоктуючий патрубок та газову трубку зі змішувача, 57.
- ▶ Демонтувати змішувач.

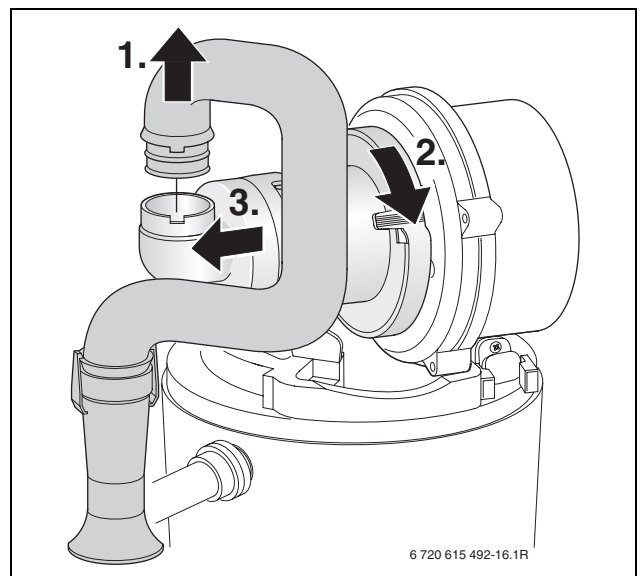


Рис. 57

- ▶ Витягнути кабель для електрода запалювання та контролю, → малюнок 58.
- ▶ Відгвинтити гайки для кріплення плати вентилятора та витягнути вентилятор.

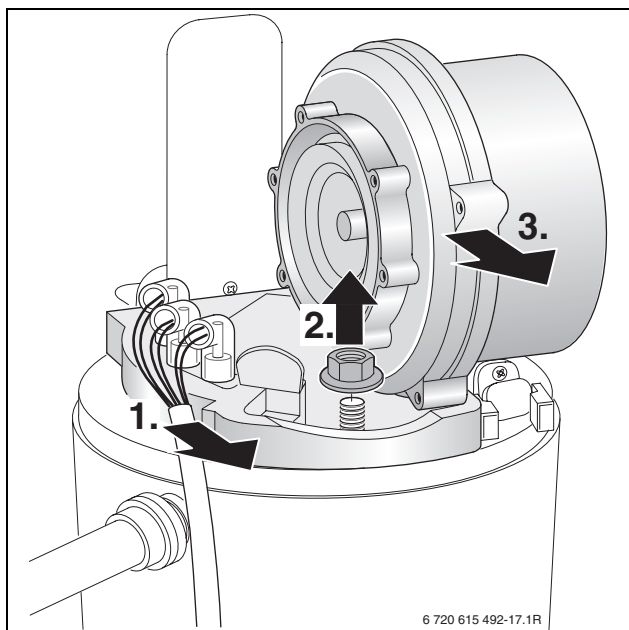


Рис. 58

- ▶ Вивільнити набір електродів з ущільненням та перевірити забруднення електродів, при потребі змінити або очистити їх.
- ▶ Витягнути пальник.

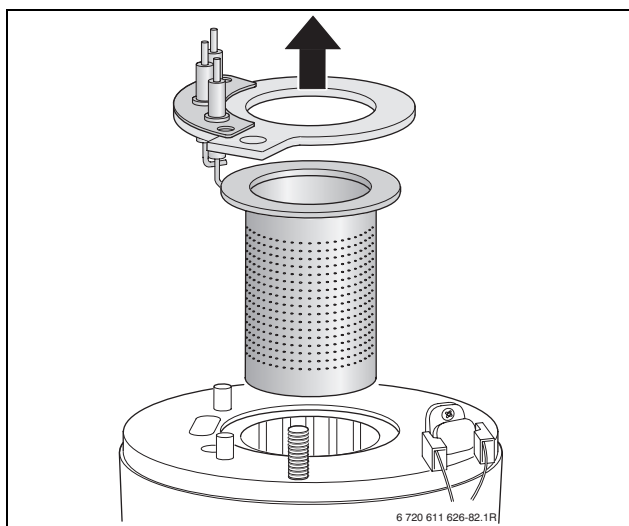


Рис. 59



ПОПЕРЕДЖЕННЯ: Вогнебезпечність. Витискувачі можуть бути дуже гарячими, навіть якщо пристрій не працює довгий час!

- ▶ Охолоджувати витискувачі можна за допомогою вологої ганчірки.

- ▶ Витягніть верхній витискувач.
- ▶ Витягніть нижній витискувач за допомогою знімного інструмента.
- ▶ У разі необхідності слід почистити витискувачі.

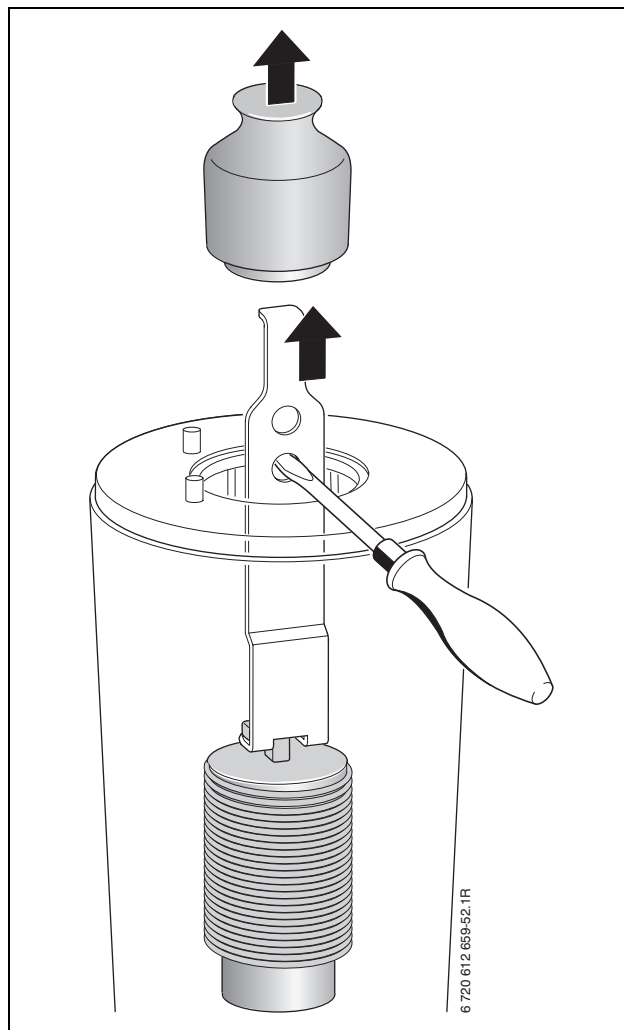


Рис. 60



За допомогою кишенькового ліхтарика та дзеркальця можна оглянути тепловий блок.

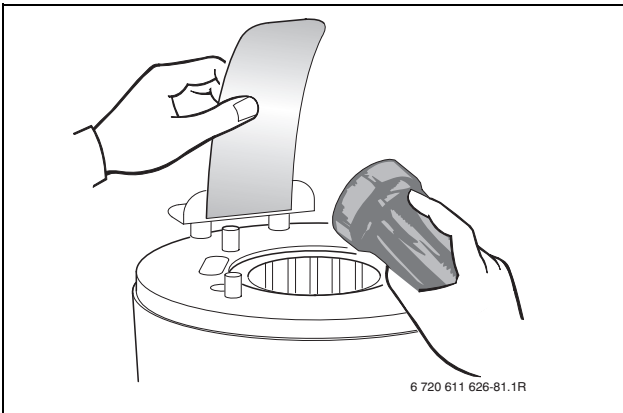


Рис. 61

- ▶ За допомогою щітки очистити тепловий блок:
 - повертаючи праворуч та ліворуч
 - зверху вниз до упору
- ▶ Відкрутити болти з кришки на отворі для очищення та зняти кришку.

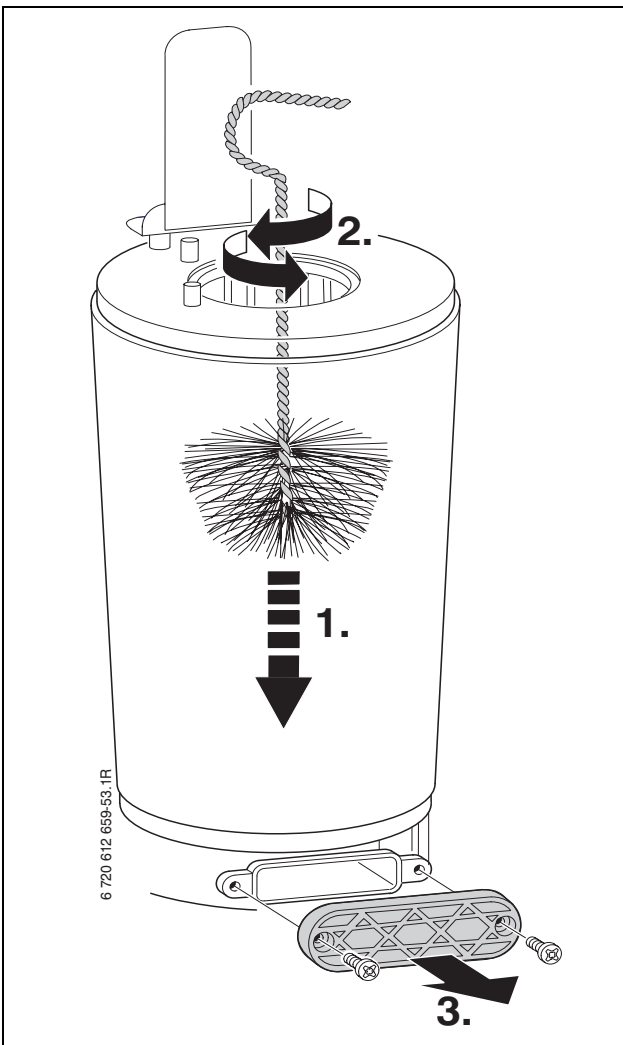


Рис. 62

- ▶ Видалити залишки бруду та пилу і знову вмонтувати кришку на місце.
- ▶ Знову встановити виштовхувач.
- ▶ Відгвинтити сифон для конденсату та підставити знизу придатне начиння.
- ▶ Промити поверхню теплового блоку водою.

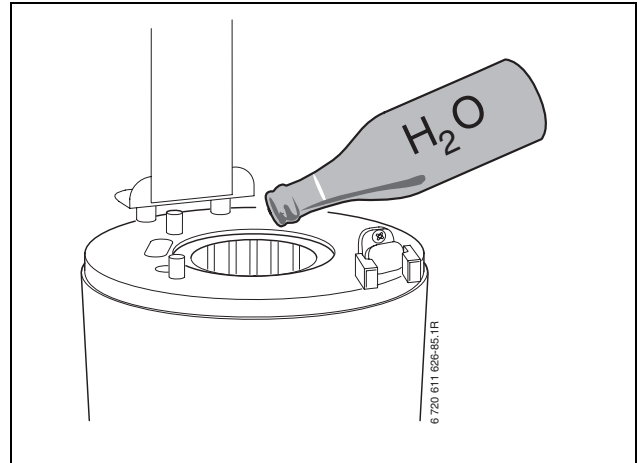


Рис. 63

- ▶ Знов відкрити отвір для очищення та прочистити ванночку для збору конденсату та місце підведення патрубку для його відтоку.
- ▶ Знову зібрати частини з новим ущільненням пальника у зворотному порядку.
- ▶ Налаштувати співвідношення газ/повітря (→ стор. 46).

14.1.4 Очищення сифону для відведення конденсату

- ▶ Витягнути сифон та перевірити прохід отвору до теплообмінника.

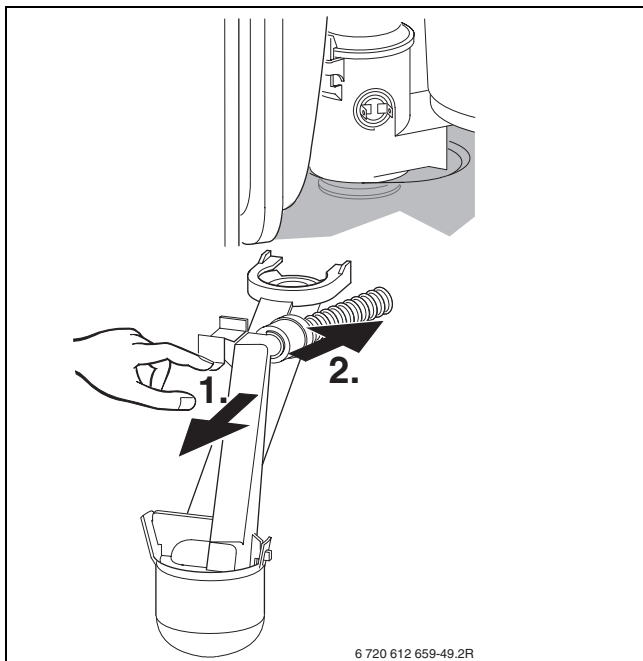


Рис. 64

- ▶ Демонтувати та почистити кришку сифону.
- ▶ Шланг для відведення конденсату перевірити та при потребі очистити.
- ▶ Залити в сифон приблизно 1/4 л води та знову вмонтувати його на місце.

14.1.5 Перевірка мембрани в камері змішування

- ▶ Розібрати змішувальне обладнання (1) згідно малюнка 57.
- ▶ Перевірити мембрану (2) на забруднення та розриви.

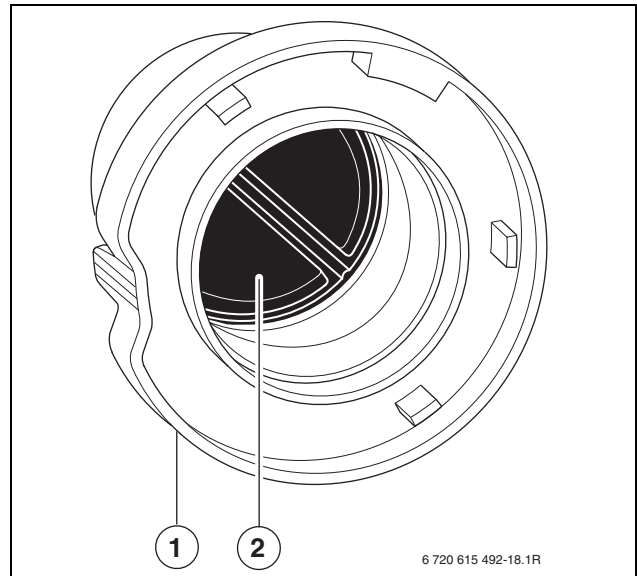


Рис. 65

- ▶ Знов зібрати пристрій для змішування.

14.1.6 Перевірка мембранного розширювального баку (див. також стор. 18)

Мембранний компенсаційний бак підлягає щорічному контролю відповідно до німецького стандарту DIN 4807, Частина 2, Розділ 3.5.

- ▶ Виміряти тиск в приладі.
- ▶ У випадку необхідності узгодити попередній тиск мембранного компенсаційного баку зі статичною висотою системи опалення.

14.1.7 Встановлення тиску заповнення системи опалення



УВАГА: Існує ймовірність пошкодження пристрою.

- ▶ Заповнювати водою систему опалення дозволяється лише коли пристрій холодний.

Індикація на манометрі

1 бар	Мінімальний тиск заповнення (при холодній установці)
1 - 2 бар	Оптимальний тиск заповнення
3 бар	Максимальний тиск заповнення при найвищій температурі системи опалення води: не можна перевищувати (запобіжний клапан відкривається).

Таб. 19

- ▶ Якщо стрілка манометра вказує менш ніж 1 бар (при холодній системі), необхідно доповнювати систему водою, доки стрілка знову не буде вказувати тиск між 1 бар і 2 бар.



Перед дозаправленням системи слід заповнити шланг водою (для запобігання проникненню повітря у систему опалення).

- ▶ Якщо тиск не тримається, слід перевірити на щільність мембранний компенсацийний бак та систему опалення.

14.1.8 Захисний анод

Магнієвий анод-протектор забезпечує згідно з Німецьким стандартом DIN 4753 захист від можливих недоліків емалевого покриття.

Брак догляду за захисним анодом може привести до передчасних корозійних пошкоджень

- ▶ Видалити з'єднання між анодом і накопичувачем.



Після вимірювання/заміни:

- ▶ обов'язково знову відновити з'єднання, інакше анод не працюватиме.

- ▶ Підключити пристрій вимірювання струму (мА) послідовно посередині. При наповненому накопичувачі струм не повинен бути нижче 0,3 мА.

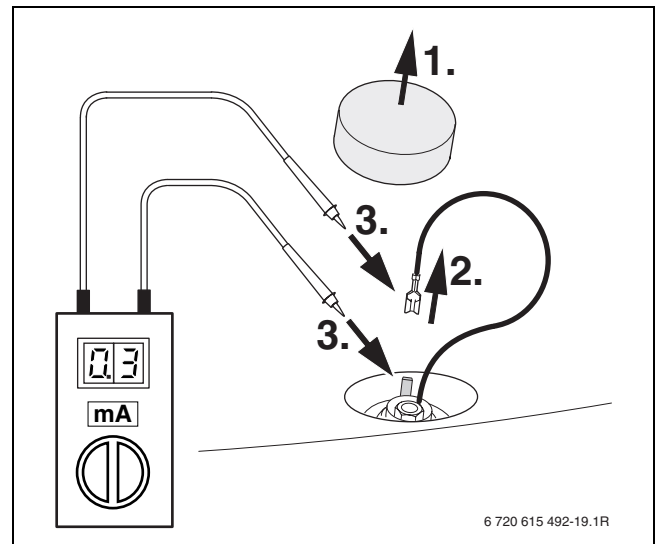


Рис. 66

- ▶ При дуже малому струмі: замінити захисний анод.

14.1.9 Запобіжний клапан накопичувача

- ▶ Перевірити запобіжний клапан і очистити за допомогою багатократної подачі повітря.

14.1.10 Перевірка електромонтажу

- ▶ Перевірити електромонтаж на відсутність механічних пошкоджень та при необхідності замінити дефектний кабель.

14.2 Перелік пунктів для контролю та технічного обслуговування (протокол контролю та технічного обслуговування)

Дата					
1	Викликати на Heatronic останню збережену помилку, сервісна функція 6.A (→ стор. 51).				
2	Візуально перевірити трубопроводи подачі повітря для горіння / відведення димових газів				
3	Перевірити тиск газу на вході в котел (→ стор. 47).	мбар			
4	Перевірити співвідношення газ-повітря для макс./мін. (→ стор. 46).	мін. % макс %			
5	Перевірити на щільність газові та водяні з'єднання (→ стор. 26).				
6	Перевірити теплообмінник, (→ стор. 51).				
7	Перевірити пальник (→ стор. 51).				
8	Перевірити електроди (→ стор. 51).				
9	Перевірити мембрану камери змішування (→ стор.).				
10	Почистити сифон для збору конденсату (→ стор. 54).				
11	Перевірити попередній тиск розширювального бака на відповідність статичній висоті опалювальної установки.	бар			
12	Перевірити тиск наповнення опалювальної установки.	бар			
13	Перевірка гальванічного анода бойлера (→ сторінка 55).	мА			
14	Перевірка запобіжного вентиля бойлера (→ сторінка 55).				
15	Перевірте настройки регулятора опалення.				
16	Перевірте електричні з'єднання на відсутність пошкоджень.				
17	Перевірити настроєні сервісні функції по наклейці «Настройки модуля Heatronic».				

Таб. 20

15 Повідомлення на дисплеї

Дисплей відображає такі покази (таблиця 21 та 22):

Відображується повідомлення	Опис	Зона
Число або літера, крапка після літери	Сервісна функція (→ таблиця 13/ 14, сторінка 38)	
Літера після числа або літери	Код помилки (→ таблиця 23, сторінка 60)	
двозначне число	Десятькове значення, наприклад, для температури лінії подачі	00..99
U ставиться після 0..9	Десятькове значення; 100..109 відображається як U0..U9	0..109
однозначне число (відображається довго) після двозначного числа (відображається недовго)	Десятькове значення (три числа); перше число відображається під час зміни двох останніх чисел (наприклад: 1...69..69 для 169)	0..999
дві риски слідує за двозначним числом	Номер штекера кодування; значення відображається у трьох етапах: 1. дві риски 2. два перших числа 3. два останніх числа (наприклад: -- 10 04)	1000.. 9999
дві літери після двозначного числа.	Номер версії; значення відображається у трьох етапах: 1. дві перші літери 2. два перших числа 3. два останніх числа (наприклад: CF 10 20)	

Таб. 21 Покази дисплея

Спеціальні повідомлення	Опис
	Підтвердження після натиснення кнопки (вилучити кнопку скидання).
	Підтвердження після натиснення двох кнопок одночасно.
	Підтвердження після натиснення кнопки довше ніж 3 секунди (функція збереження).
	Дисплей показує температуру лінії подачі перемінно з . Прилад працює протягом 15 хвилин з мінімальною номінальною тепловою потужністю, → Сервісна функція 2.F .
	Дисплей показує температуру лінії подачі перемінно з . Прилад працює протягом зі встановленою максимальною номінальною тепловою потужністю в режимі опалення, → Сервісна функція 1.A .
	Дисплей показує температуру лінії подачі перемінно з . Прилад працює протягом 15 хвилин з максимальною номінальною тепловою потужністю, → Сервісна функція 2.F .
	Функція видалення повітря активна, див. сервісна функція 2.C .
	Дисплей показує температуру лінії подачі перемінно з . Програма наповнення сифону активна, → сервісна функція 4.F .
	Дисплей показує температуру лінії подачі поперемінно з = встановлений термін перевірки закінчено, → сервісна функція 5.A .
	Дисплей показує температуру лінії подачі перемінно з . Насос опалення заблоковано, див. неполадку E9 .

Таб. 22 Спеціальні покази дисплея

Спеціальні повідомлення	Опис
	Дисплей показує температуру лінії подачі перемінно з . Перепад обмеження активний. Недопустимо швидке підняття температури лінії подачі: режим опалення припиняється на дві хвилини.
	Функція сушіння безшовної підлоги (dry function) погодозалежного регулятора (→ Інструкція з експлуатації) або функція сушіння приладу (→ Сервісна функція 7.E) в робочому режимі.
	Блокування кнопок активне. Для зняття блокування кнопок утримувати, доки на дисплеї не відобразиться температура лінії подачі.
	Запуск термічної дезінфекції (→ Розділ 8).

Таб. 22 Спеціальні покази дисплея

16 Функціональні помилки

16.1 Усунення несправностей



НЕБЕЗПЕКА: Існує ймовірність вибуху газу!

- ▶ Перед роботою на газопровідних частинах закрити газовий кран.
- ▶ Після проведення робіт на димовідвідних частинах провести перевірку герметичності.



НЕБЕЗПЕКА: Існує загроза отруєння!

- ▶ Після проведення робіт на газопровідних частинах провести перевірку герметичності.



НЕБЕЗПЕКА: існує ймовірність ураження електрострумом!

- ▶ Перед виконанням робіт слід завжди забезпечувати відсутність електричної напруги на електричних частинах апарата (повітряний запобіжник, контактор).



ПОПЕРЕДЖЕННЯ: Загроза опіку гарячою водою!

Гаряча вода може призвести до тяжких опіків.

- ▶ Перед роботою з гідравлічними частинами видалити воду з приладу.



ОБЕРЕЖНО: Потрапляння води на модуль Heatronic може спричинити його пошкодження.


- ▶ Закрийте Heatronic, перед тим як розпочати роботу з деталями та вузлами, що можуть містити воду.

Heatronic контролює усі пристрої системи безпеки приладу, регулювання та керування.


Якщо під час робочого режиму виникає неполадка, лунає попереджувальний сигнал.



Якщо Ви натиснете будь-яку кнопку, попереджувальний сигнал вимкнеться.

На дисплеї відображається код неполадки (наприклад, ) та кнопка скидання може блимати.

Якщо блимає кнопка «reset»:

- ▶ Натиснути кнопку «reset» та тримати її, доки на дисплеї не з'явиться .
- Котел знову почне працювати, а дисплей показуватиме актуальну температуру в прямому трубопроводі опалення.

Якщо кнопка «reset» не блимає:

- ▶ Вимкнути і знову ввімкнути котел. Апарат знову почне працювати, а дисплей показуватиме актуальну температуру в прямому трубопроводі опалення.



Огляд функціональних помилок Ви знайдете на сторінці 60.

Огляд повідомлень дисплея Ви можете знайти на сторінці 57.

Якщо помилка не скасовується:

- ▶ Перевірити головну плату та за потреби замінити і встановити сервісні функції згідно етикетки «Настройки Heatronic».


16.2 Несправності, які відображаються на дисплеї.

Дисплей	Опис	Усунення
A7	Температурний датчик теплої води несправний.	<ul style="list-style-type: none"> ▶ Перевірити датчик температури та кабель підключення на переривання або коротке замикання, за потреби замінити. ▶ Правильно вставити штекер кодування, за потреби замінити.
A8	Зв'язок для обміну даними перервано.	<ul style="list-style-type: none"> ▶ Перевірити з'єднувальний кабель приладів шини. ▶ Перевірити регулятор, за потреби замінити.
Ad	Датчик температури бойлера несправний.	<ul style="list-style-type: none"> ▶ Перевірити датчик температури та кабель підключення на переривання або коротке замикання, за потреби замінити.
b1	Штекер кодування не розпізнається.	<ul style="list-style-type: none"> ▶ Правильно вставити штекер кодування, за потреби замінити.
b2/b3/ b4/b5/ b6	Внутрішня помилка даних.	<ul style="list-style-type: none"> ▶ Heatronic 3 повернути назад на основні настройки (→ сервісна функція 8.E).
C6	Вентилятор не працює.	<ul style="list-style-type: none"> ▶ Перевірити та при потребі замінити кабель вентилятора та штекер.
CC	Датчик зовнішньої температури не розпізнається.	<ul style="list-style-type: none"> ▶ Перевірити зовнішній датчик і приєднувальний кабель на наявність розривів. ▶ Датчик зовнішньої температури правильно підключено до клем A та F.
d3	Реле температури TB1 несправне. Спрацювало зовнішнє реле-обмежувач температури. Температурне реле заблоковано.	<ul style="list-style-type: none"> ▶ Перевірити температурне реле TB1 і з'єднувальний кабель на наявність розривів або короткого замикання. ▶ Спрацювало температурне реле TB1. Відсутня перемичка 8-9 або перемичка PR - P0. ▶ Температурне реле розблоковано.
d5	Пошкоджено зовнішній датчик температури лінії подачі (гідрравлічна стрілка). Зовнішній датчик температури лінії подачі розпізнано як абонента шини та переключено на іншу клему.	<ul style="list-style-type: none"> ▶ Перевірити температурний датчик і з'єднувальний кабель на наявність розривів або короткого замикання. ▶ Перевірити, чи підключено лише один датчик температури, якщо ні - видаліть другий датчик температури. ▶ Heatronic 3 повернути на заводські настройки (→ сервісна функція 8.E, стор. 44), IPM 1 або IPM 2 повернути на заводські настройки та здійснити на регуляторі опалення автоматичне конфігурування системи.
E2	Температурний датчик в лінії подачі несправний.	<ul style="list-style-type: none"> ▶ Перевірити температурний датчик і з'єднувальний кабель на наявність розривів або короткого замикання.

Таб. 23 Несправності з повідомленням на дисплеї

Дисплей	Опис	Усунення
E9	Спрацював температурний обмежувач теплового блоку або обмежувач температури димових газів.	<ul style="list-style-type: none"> ▶ Перевірити температурний обмежувач для теплового блоку та кабель підключення на переривання або коротке замикання, за потреби замінити. ▶ Перевірити обмежувач температури відпрацьованих газів та кабель підключення на переривання або коротке замикання, за потреби замінити. ▶ Перевірте робочий тиск. ▶ Перевірити теплове реле, за потреби замінити. ▶ Перевірити запуск насосу, за потреби замінити насос. ▶ Перевірити запобіжник на печатній платі, за потреби замінити. ▶ Видалити повітря з приладу. ▶ Перевірити тепловий блок на наявність води, за потреби замінити. ▶ У приладах з корпусом заміщення у теплового блоці: перевірити, чи вбудовано корпус заміщення.
EA	Полум'я не розпізнається.	<ul style="list-style-type: none"> ▶ Перевірити захисний дріт на ефективно підключення. ▶ Перевірте, чи відкритий газовий кран. ▶ Перевірити підключення гідравлічного тиску газу, за потреби відкорегувати. ▶ Перевірити підключення мережі. ▶ Перевірити електроди з кабелем, за потреби замінити. ▶ Перевірити газовідвідну систему, за потреби почистити або відремонтувати. ▶ Перевірити відношення газ-повітря, за потреби корегувати. ▶ При природному газі: перевірити зовнішнє реле потоку газу, за потреби замінити. ▶ При режимі роботи, залежному від повітря приміщення перевірити поєднання з повітрям приміщення або отвори для повітря. ▶ Почистити стік конденсаційного сифону. ▶ Зняти мембрану із впускного патрубку вентилятора та перевірити на пошкодження або забруднення. ▶ Почистити тепловий блок. ▶ Перевірити та за потреби замінити газопровідну арматуру. ▶ Правильно вставити штекер кодування, за потреби замінити. ▶ Двохфазна мережа (IT): 2 M Ω - Встановити опір між PE та N при підключенні до мережі плати.

Таб. 23 Несправності з повідомленням на дисплеї

Дисплей	Опис	Усунення
F0	Системна помилка.	<ul style="list-style-type: none"> ▶ Натиснути кнопку скидання на 3 секунда та відпустити. Після відпускання прилад запускається заново. ▶ Перевірити електричний штепсельний контакт та кабель високої напруги, за потреби замінити печатну плату. ▶ Перевірити відношення газ-повітря, за потреби корегувати.
F1	Внутрішня помилка даних.	<ul style="list-style-type: none"> ▶ Heatronic 3 повернути назад на основні настройки (→ сервісна функція 8.E).
F7	Полум'я розпізнається, не дивлячись на те, що прилад вимкнений.	<ul style="list-style-type: none"> ▶ Перевірити електроди, за потреби замінити. ▶ Перевірити газовідвідну систему, за потреби почистити або відремонтувати. ▶ Перевірити печатну плату на вміст вологи, за потреби висушити.
FA	Після відключення газу: Полум'я розпізнається.	<ul style="list-style-type: none"> ▶ Перевірити та за потреби замінити газопровідну арматуру. ▶ Очищення конденсаційного сифону ▶ Перевірити електроди та з'єднувальний кабель, за потреби замінити. ▶ Перевірити газовідвідну систему, за потреби почистити або відремонтувати.
Fd	Помилково була натиснута кнопка «reset» скидання.	<ul style="list-style-type: none"> ▶ Знову натиснути кнопку «reset». ▶ Перевірити джгут кабелів до STB та газопровідну арматуру на замикання на корпус.
	Перепад обмеження: для швидкого підвищення температури.	<ul style="list-style-type: none"> ▶ Кран з технічного обслуговування повністю відкрито. ▶ Підключити насос опалення до електромережі до Heatronic 3. ▶ Вставляти штепсельну вилка відповідно до вказівок з експлуатації. ▶ Запустити або замінити насос опалення. ▶ Правильно настроїти кількість обертів насосу у клемній коробці насоса.

Таб. 23 Несправності з повідомленням на дисплеї

16.3 Несправності, які не відображаються на дисплеї.

Несправності приладів	Усунення
Занадто гучний шум роботи; шум гудіння	<ul style="list-style-type: none"> ▶ Правильно вставити штекер кодування, за потреби замінити. ▶ Перевірити тип газу. ▶ Перевірити підключення тиск газу, за потреби корегувати. ▶ Перевірити газовідвідну систему, за потреби почистити або відремонтувати. ▶ Перевірити відношення, за потреби замінити газопровідну арматуру.
Шум потоку	<ul style="list-style-type: none"> ▶ Правильно настроїти кількість обертів насосу у клемній коробці насоса.
Нагрів відбувається занадто повільно.	<ul style="list-style-type: none"> ▶ Правильно настроїти кількість обертів насосу у клемній коробці насоса.
Параметри відпрацьованих газів поза нормою; Значення CO занадто високе	<ul style="list-style-type: none"> ▶ Перевірити тип газу. ▶ Перевірити підключення тиск газу, за потреби корегувати. ▶ Перевірити газовідвідну систему, за потреби почистити або відремонтувати. ▶ Перевірити відношення газ-повітря у відпрацьованих газах, за потреби замінити газопровідну арматуру.
Запалювання занадто різке, не стабільне	<ul style="list-style-type: none"> ▶ Перевірити тип газу. ▶ Перевірити підключення тиск газу, за потреби корегувати. ▶ Перевірити підключення мережі. ▶ Перевірити електроди з кабелем, за потреби замінити. ▶ Перевірити газовідвідну систему, за потреби почистити або відремонтувати. ▶ Перевірити відношення газ-повітря, за потреби замінити газопровідну арматуру. ▶ При природному газі: перевірити зовнішнє реле потоку газу, за потреби замінити. ▶ Перевірити пальник, за потреби замінити.
Гаряча вода має поганий запах або темний колір	<ul style="list-style-type: none"> ▶ Провести термічну дезінфекцію контуру гарячої води. ▶ Замінити гальванічний анод.
Необхідну температуру лінії подачі (наприклад, регулятора FW-500) перевищено	<ul style="list-style-type: none"> ▶ Вимкнути автоматичне тактове блокування, тобто встановити значення на 0. ▶ Встановити необхідне тактове блокування, наприклад, заводська настройка 3 хвилини.
Конденсат у повітряній подушці	<ul style="list-style-type: none"> ▶ Установити мембрани у змішувальному пристрої відповідно до інструкції з установки, за потреби замінити.
Heatronic блимає (тобто блимають всі кнопки, всі сегменти дисплея, сигнальні лампочки пальника тощо)	<ul style="list-style-type: none"> ▶ Замінити запобіжник Si 3 (24 V).

Таб. 24 Несправності без індикації на дисплеї

16.4 Параметри датчика

16.4.1 Датчик зовнішньої температури (при погодозалежних регуляторах, додаткове обладнання)

Зовнішня температура (°С) похибка вимірювання ± 10%	Опір (Ω)
-20	2 392
-16	2 088
-12	1 811
-8	1 562
-4	1 342
0	1 149
4	984
8	842
10	781
15	642
20	528
25	436

Таб. 25

16.4.2 Датчик температури прямої лінії подачі, датчик температури бойлера, датчик температури гарячої води, зовнішній датчик температури прямої лінії подачі

Температура (°С) похибка вимірювання ± 10%	Опір (к Ω)
20	14 772
25	11 981
30	9 786
35	8 047
40	6 653
45	5 523
50	4 608
55	3 856
60	3 243
65	2 744
70	2 332
75	1 990
80	1 704
85	1 464
90	1 262
95	1 093
100	950

Таб. 26

16.5 Кодувальний штекер

Прилад	Номер
ZBS22/75 S-3 MA 23	8 714 431 819
ZBS22/75 S-3 MA 31	8 714 431 820

Таб. 27

17 Встановлені значення для потужності опалення/гарячої води

		Природний газ Н, індекс 23									
Верхня питома теплота згоряння		H_S (кВт * год/м ³)	9,3	9,8	10,2	10,7	11,2	11,6	12,1	12,6	13,0
Нижня питома теплота згоряння		H_{iS} (кВт * год/м ³)	7,9	8,3	8,7	9,1	9,5	9,9	10,3	10,7	11,1
Дисплей	Потужність кВт	Навантаження кВт	Споживання газу (л/хв при $t_V/t_R = 80/60$ °C)								
36	6,6	6,8	14	14	13	13	12	11	11	11	10
40	7,9	8,1	17	16	16	15	14	14	13	13	12
45	9,6	9,8	21	20	19	18	17	17	16	15	15
50	11,2	11,5	24	23	22	21	20	20	19	18	17
55	12,9	13,2	28	27	25	24	23	22	21	21	20
60	14,5	14,9	31	30	29	28	26	25	24	23	22
65	16,1	16,6	35	33	32	30	29	28	27	26	25
70	17,8	18,2	39	37	35	33	32	31	30	29	27
75	19,4	19,9	42	40	38	37	35	34	32	31	30
80	21,1	21,6	46	43	41	40	38	36	35	34	32
85	23,0	23,3	49	47	45	43	41	39	38	36	35
90	24,7	25,0	53	50	48	46	44	42	40	40	38
95	26,4	26,7	56	53	51	49	47	45	43	42	40
U0	27,7	28,0	59	56	54	51	49	47	45	44	42

Таб. 28

Дисплей	Пропан		Бутан	
	Потужність кВт	Навантаження кВт	Потужність кВт	Навантаження кВт
36	7,3	7,5	8,3	8,5
40	8,6	8,8	9,7	10,0
45	10,2	10,4	11,5	11,8
50	11,8	12,1	13,3	13,7
55	13,3	13,7	15,1	15,5
60	14,9	15,3	16,9	17,4
65	16,5	16,9	18,7	19,2
70	18,1	18,6	20,5	21,1
75	19,7	20,2	22,4	22,9
80	21,6	21,8	24,6	24,8
85	23,2	23,4	26,5	26,6
90	24,8	25,1	28,3	28,5
95	26,4	26,7	30,1	30,3
U0	27,7	28,0	31,6	31,8

Таб. 29

18 Акт про введення котла в експлуатацію


Користувач/власник:	
Прізвище, ім'я	Вулиця, №
Телефон/факс	Поштовий індекс, місце
Виробник приладу:	
Номер замовлення:	
(Для кожного приладу заповнювати окремий протокол!)	
Тип приладу:	
FD (дата виготовлення):	
Дата введення в експлуатацію:	
<input type="checkbox"/> Окремий прилад <input type="checkbox"/> Каскад, кількість приладів:	
Приміщення	
для установки: <input type="checkbox"/> Підвал <input type="checkbox"/> Мансарда інше:	
Отвори для провітрювання: кількість:, розміри: прибл. см²	
Газовідвід: <input type="checkbox"/> Система подвійних труб <input type="checkbox"/> LAS <input type="checkbox"/> Шахта <input type="checkbox"/> Окремий трубопровід	
<input type="checkbox"/> Пластик <input type="checkbox"/> Алюміній <input type="checkbox"/> Сталь	
Загальна довжина: прибл. м Вигин 90°: Деталь Вигин 15 - 45°: Деталь	
Перевірка випускного газопроводу на герметичність у разі зворотного руху: <input type="checkbox"/> так <input type="checkbox"/> ні	
Значення CO ₂ в повітрі для горіння за максимальної номінальної теплової потужності: %	
Значення O ₂ в повітрі для горіння за максимальної номінальної теплової потужності: %	
Примітки для режиму роботи з недостатнім або надлишковим тиском:	
Налаштування для газу та вимірювання токсичності відпрацьованих газів:	
Встановлений тип газу: <input type="checkbox"/> Природний газ H <input type="checkbox"/> Природний газ L <input type="checkbox"/> Природний газ LL <input type="checkbox"/> Пропан <input type="checkbox"/> Бутан	
Тиск газу під час циркуляції: мбар	Повний тиск газу під час циркуляції: мбар
Встановлена номінальна максимальна теплова потужність: кВт	Встановлена номінальна мінімальна теплова потужність: кВт
Витрата газу за максимальної теплової потужності: л/хв.	Витрата газу за мінімальної теплової потужності: л/хв.
Питома теплота згорання H _{IB} : кВт-год./м ³	
CO ₂ за максимальної номінальної теплової потужності: %	CO ₂ за мінімальної номінальної теплової потужності: %
O ₂ за максимальної номінальної теплової потужності: %	O ₂ за мінімальної номінальної теплової потужності: %
CO за максимальної номінальної теплової потужності: ч/млн	CO мінімальної номінальної теплової потужності: ч/млн
Температура відпрацьованих газів за максимальної номінальної теплової потужності: °C	Температура відпрацьованих газів за мінімальної номінальної теплової потужності: °C
Виміряна максимальна температура лінії подачі: °C	Виміряна мінімальна температура лінії подачі: °C
Гідравліка установки:	
<input type="checkbox"/> Гідравлічна стрілка, тип:	<input type="checkbox"/> Додатковий розширювальний бак Габарити/попередній тиск: Автоматична вентиляція є? <input type="checkbox"/> так <input type="checkbox"/> ні
<input type="checkbox"/> насос опалення:	
<input type="checkbox"/> Бойлер/Тип/Кількість/потужність опалення на одиницю поверхні:	
<input type="checkbox"/> Гідравліку установки перевірено, примітки:	

Змінені сервісні функції: (Тут необхідно відібрати змінені сервісні функції та ввести значення.)	
Приклад: змінити значення сервісної функції 7.d з 00 на 01	
Заповнити та встановити етикетку «Настройки Heatronic» <input type="checkbox"/>	
Регулювання опалення:	
<input type="checkbox"/> FW 100 <input type="checkbox"/> FW 200 <input type="checkbox"/> FW 500 <input type="checkbox"/> FR 110 <input type="checkbox"/> TA 250 <input type="checkbox"/> TA 270 <input type="checkbox"/> TA 300	
<input type="checkbox"/> FB 10 × деталь, кодування контру(ів) опалення:	
<input type="checkbox"/> FB 100 × деталь, кодування контру(ів) опалення:	
<input type="checkbox"/> FR 10 × деталь, кодування контру(ів) опалення:	
<input type="checkbox"/> FR 100 × деталь, кодування контру(ів) опалення:	
<input type="checkbox"/> ISM 1 <input type="checkbox"/> ISM 2	<input type="checkbox"/> ICM × деталь <input type="checkbox"/> IEM <input type="checkbox"/> IGM <input type="checkbox"/> IUM
<input type="checkbox"/> IPM 1 × деталь, кодування контру(ів) опалення:	
<input type="checkbox"/> IPM 2 × деталь, кодування контру(ів) опалення:	
Інше:	
<input type="checkbox"/> Регулювання опалення встановлено, Примітки:	
<input type="checkbox"/> Змінені настройки регулятора опалення документуються в інструкції з експлуатації/інструкції з інсталяції регулятора.	
Здійснено наступні роботи:	
<input type="checkbox"/> Електричні підключення перевірено, примітки:	
<input type="checkbox"/> Сифон для конденсату наповнено	<input type="checkbox"/> Повітря для горіння/вимірювання токсичності відпрацьованих газів проведено
<input type="checkbox"/> Експлуатаційну перевірку проведено	<input type="checkbox"/> Перевірку герметичності газу та води проведено
Введення в експлуатацію охоплює перевірку встановлених значень, візуальний контроль герметичності опалювального приладу, а також перевірка функціонування опалювальної установки та регулятора. Перевірки опалювальної установки проводиться виробником приладу.	
Якщо в ході введення в експлуатацію буде встановлено незначні дефекти монтажу компонентів компанії Bosch, компанія Bosch готова усунути ці дефекти монтажу за запитом замовника. Несення відповідальності за проведення монтажних робіт з цим не пов'язано.	
Вищезазначена установка була перевірена в повному обсязі.	Документи були передані користувачу. Він був ознайомлений з положеннями про безпеку та обслуговуванням вищезгаданого теплообмінника включно з додатковим обладнанням. Про необхідність регулярного техобслуговування вищезазначеної опалювальної установки було повідомлено.
_____	_____
Прізвище сервісного працівника	Дата, підпис користувача
_____	Приклеїти протокол вимірювань тут.
Дата, підпис виробника приладу	

Примітки

Примітки

Примітки



Роберт Бош Лтд.
Відділ термотехніки
вул. Крайня, 1
02660 Київ, Україна

www.bosch.ua