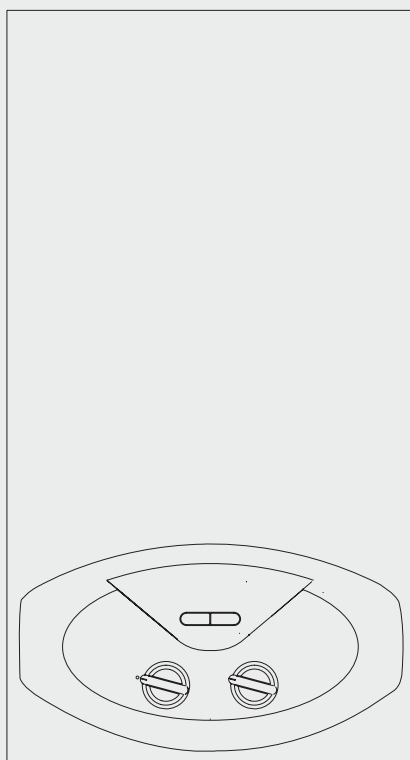


RU/UA – Руководство по установке и техническому обслуживанию

PL – Instrukcje techniczne dotyczące instalacji obsługi

BS II 24



НАСТЕННЫЙ ГАЗОВЫЙ
КОТЕЛ ДЛЯ ОТОПЛЕНИЯ
И ГОРЯЧЕГО
ВОДОСНАБЖЕНИЯ
ТИП С

kocioł gazowy typu C

BS II 24 FF



V000000042000010160020900000000

V00

СОДЕРЖАНИЕ

Общие положения	3
Рекомендации по монтажу	
Техника безопасности	4
Описание котла	5
Панель управления	
Общий вид	
Размеры	6
Минимальные расстояния	
Техническая информация.....	7
Установка	8
Перед установкой	
Подключение к газопроводу	9
Гидравлические соединения	
Обозначения	
Остаточное давление при ΔT 20 °C	
Предохранительный клапан	10
Промывка контура отопления	
Гидравлическая схема	
Подача воздуха и отвод продуктов сгорания	11
Подключение дымохода/воздуховода	
Типы и длины трубопроводов подачи воздуха и отвода продуктов сгорания	12
Типы дымоходов/воздуховодов	
Подключение к электрической сети	13
Кабель электропитания	
Подключение комнатного термостата	
Электрическая схема.....	14
Пуск в эксплуатацию	15
Порядок пуска в эксплуатацию	
Зимний и летний режимы	
Регуляция температуры отопления	
Настройка температуры бытовой горячей воды	
Начальные процедуры	
Электропитание	
Заполнение контура отопления	
Подача газа	
Первый пуск в эксплуатацию	
Проверка параметров газа	16
Настройка максимальной мощности отопления и плавного зажигания	17
Режим «трубочист»	
Сводная таблица параметров по типам газа	18
Перевод котла на другой тип газа	
Защитные функции	19
Аварийная блокировка	
Блокировка	
Таблица кодов неисправностей	
Функция защиты от замерзания.....	20
Анализ продуктов сгорания	
Контроль удаления продуктов сгорания	
Техническое обслуживание	21
Доступ к внутренним элементам	
Символы на заводской табличке	
Общие рекомендации.....	22
Проверка работы	
Слив воды	
Обучение пользователя.....	23

SPIS TREŚCI

Część ogólna	3
Uwagi do instalatora	
Oznakowanie CE	
Normy bezpieczeństwa.....	4
Opis urządzenia	5
Panel sterowania	
Ogólny widok urządzenia	
Wymiary	6
Minimalne odległości podczas instalowania	
Dane techniczne.....	7
Instalacyjne	8
Uwagi poprzedzające prace instalacyjne	
Przyłączenie gazu.....	9
Połączenia hydrauliczne	
Widok hydraulicznych końcówek przyłączeniowych	
Graficzne przedstawienie wykresu pozostającego ciśnienia pom- powania pompy cyrkulacyjnej	
Zawór nadciśnienia.....	10
Czyszczenie instalacji centralnego ogrzewania	
Schemat obwodów hydraulicznych	
Połączenie przewodów zasysania powietrza i odprowadzania spalin	11
Logika typów połączeń kotła z przewodem kominowym	
Tabela typów układów zasysania/odprowadzania spalin	12
Rodzaje systemów zasysania/odprowadzania spalin	
Połączenia elektryczne	13
Podłączenie termostatu pokojowego	
Schemat elektryczny	14
Uruchomienie	15
Procedura zapalania palnika	
Działanie zimą i latem	
Regulacja temperatury ogrzewania	
Regulacja temperatury ciepłej wody użytkowej	
Przygotowanie urządzenia do pracy	
Zasilanie energią elektryczną	
Napełnianie obwodu hydraulicznego	
Doprowadzenie gazu	
Pierwsze włączenie kotła	
Kontrola regulacji gazu	16
Regulacja maksymalnej mocy ogrzewania i mocy powolnego zapłonu	17
Funkcja analizy spalin	
Zbiorcza tabela zmiany rodzaju zasilającego gazu	18
Zmiana rodzaju gazu	
Systemy zabezpieczeń kotła	19
Zatrzymanie ze względów bezpieczeństwa	
Wyłączenie blokady	
Zbiorcza tabela kodów błędów	
Funkcja zapobiegająca zamarzaniu.....	20
Analiza spalania	
Kontrola odprowadzania spalin	
Okresowa obsługa i konserwacja	21
Instrukcja otwierania obudowy kotła oraz kontroli jego wnętrza	
Tabliczka z danymi charakterystycznymi	
Uwagi ogólne.....	22
Próba funkcjonowania	
Operacje opróżniania	
Próba funkcjonowania	23

**Рекомендации по монтажу**

Установку и первый пуск котла разрешается выполнять только квалифицированному специалисту в соответствии с действующими нормами и правилами и прочими требованиями местных государственных органов власти и органов здравоохранения.

После монтажа котла, лицо, осуществлявшее установку, обязано убедиться, что владелец получил гарантийный талон и руководство по эксплуатации, а также всю необходимую информацию по обращению с котлом и устройствами защиты и безопасности.

Котел следует подключить к контурам отопления и горячего водоснабжения (ГВС), которые должны соответствовать техническим характеристикам котла.

Строго запрещается использовать котел в целях, не указанных в данной инструкции. Производитель не несет ответственности за повреждения, являющиеся следствием ненадлежащей эксплуатации котла или несоблюдения требований данного руководства.

Установка, техническое обслуживание и все прочие действия должны производиться в полном соответствии с действующими нормами и правилами, а также указаниями производителя. Неправильная установка может привести к травмам людей и домашних животных, повреждению имущества; компания-изготовитель за причиненные неправильной установкой убытки ответственности не несет. Котел поставляется в картонной упаковке. После снятия упаковки убедиться в отсутствии повреждений и проверить комплектность. О нарушениях известите поставщика данного оборудования.

ГАРАНТИЯ

ГАРАНТИЯ НА ДАННОЕ ОБОРУДОВАНИЕ ВСТУПАЕТ В СИЛУ С МОМЕНТА ПЕРВОГО ПУСКА, О ЧЕМ В ГАРАНТИЙНОМ ТАЛОНЕ ОБЯЗАТЕЛЬНО ДЕЛАЕТСЯ СООТВЕТСТВУЮЩАЯ ОТМЕТКА.

ПЕРВЫЙ ПУСК ДОЛЖЕН ОСУЩЕСТВЛЯТЬСЯ СПЕЦИАЛИЗИРОВАННОЙ ОРГАНИЗАЦИЕЙ В СООТВЕТСТВИИ С ТРЕБОВАНИЯМИ ГАРАНТИЙНОГО ТАЛОНА И ИНСТРУКЦИЙ ПРОИЗВОДИТЕЛЯ.

Не позволяйте детям играть с упаковочным материалом (скрепки, пластиковые пакеты, пенополистирол и пр.) – это опасно.

В случае неисправности и/или нарушения нормальной работы отключите котел, закройте газовый кран и вызовите квалифицированного специалиста. ЗАПРЕЩАЕТСЯ ВЫПОЛНЯТЬ РЕМОНТ КОТЛА САМОСТОЯТЕЛЬНО. Обратитесь к квалифицированному специалисту.

Прежде чем производить техническое обслуживание или ремонт котла, убедитесь, что его электропитание отключено (внешний двухполюсный выключатель находится в положении «OFF» (ВЫКЛ)).

Запрещается выполнять ремонт котла самостоятельно. Все ремонтные работы, должны проводиться квалифицированными специалистами, только с использованием оригинальных запасных частей. ПРИ НЕСОБЛЮДЕНИИ ТРЕБОВАНИЙ ДАННОЙ ИНСТРУКЦИИ СУЩЕСТВЕННО СНИЖАЕТСЯ БЕЗОПАСНОСТЬ ЭКСПЛУАТАЦИИ КОТЛА И АННУЛИРУЮТСЯ ГАРАНТИЙНЫЕ ОБЯЗАТЕЛЬСТВА ПРОИЗВОДИТЕЛЯ.

При проведении технического обслуживания или любых работ в непосредственной близости от воздуховодов, дымоходов или их принадлежностей, следует выключить котел (установите внешний двухполюсный выключатель в положение «OFF» (ВЫКЛ)) и перекройте газовый кран.

По завершении работ привлечите квалифицированного специалиста для проверки эффективности функционирования дымоходов и воздуховодов и прочего оборудования.

Перед внешней очисткой котла выключите его и установите внешний двухполюсный выключатель в положение «OFF» (ВЫКЛ).

При чистке котла следует отключить и перевести двухполюсный выключатель в положение «OFF» (ВЫКЛ). Чистку следует проводить с помощью ткани, смоченной в мыльной воде. Не используйте агрессивные моющие средства, инсектициды или другие токсичные вещества. Не используйте и не храните легковоспламеняющиеся вещества в помещении, в котором установлен котел.

ГАРАНТИЯ

Гарантия на данное оборудование вступает в силу с момента первого пуска, о чем в гарантийном талоне обязательно делается соответствующая отметка.

Первый пуск должен осуществляться специализированной организацией в соответствии с требованиями гарантийного талона и инструкций производителя.

**Uwagi do instalatora**

Prace instalacyjne i pierwsze zapalenie kotła powinny być powierzone tylko osobom o odpowiednich kwalifikacjach, zgodnie z zaleceniami krajowych norm dotyczących instalacji tego typu urządzeń i w zgodzie z ewentualnymi przepisami władz lokalnych i jednostek odpowiedzialnych za higienę i zdrowie publiczne.

Po zainstalowaniu kotła instalator powinien wręczyć faktycznemu użytkownikowi deklarację zgodności urządzenia i instrukcję obsługi. Powinien także udzielić mu wszelkich informacji na temat funkcjonowania kotła i znajdujących się tam urządzeń zabezpieczających.

Opisywane urządzenie służy do wytwarzania ciepłej wody do użytku domowego.

Powinno być podłączone do instalacji centralnego ogrzewania i do sieci rozprowadzającej ciepłą wodę użytkową o takich parametrach, które odpowiadałyby mocy kotła i jego możliwościom technicznym.

Zabronione jest używanie urządzenia do celów innych, niż to zostało wyżej określone. Konstruktor nie odpowiada za ewentualne szkody wynikające z niewłaściwego, błędnego lub nieprzemyślanego użycia urządzenia, a także wynikię z nieprzestrzegania instrukcji zamieszczonych w niniejszej książeczce.

Zainstalowanie, okresowa obsługa, konserwacja i jakiegokolwiek inne prace powinny być wykonywane zgodnie z obowiązującymi normami, przepisami i wskazówkami dostarczonymi przez konstruktora.

Błędnie wykonana instalacja może spowodować szkody u osób, zwierząt i rzeczy, za które producent nie ponosi odpowiedzialności.

Kocioł dostarczany jest na palecie w tekturowym opakowaniu, po usunięciu którego należy sprawdzić stan urządzenia, jego kompletność i brak uszkodzeń. W przypadku dostrzeżenia nieprawidłowości, należy zwrócić się do dostawcy.

Elementy opakowania (spinacze, torby plastikowe, pianka polistyrenowa, itp.) nie powinny być pozostawiane w miejscach dostępnych dla dzieci, mogąc być dla nich źródłem zagrożenia.

W przypadku uszkodzenia/lub niewłaściwego funkcjonowania należy wyłączyć urządzenie, zamknąć zawór gazu i nie starać się naprawiać samemu, ale zwrócić się do personelu technicznego o odpowiednich kwalifikacjach.

Przed jakąkolwiek czynnością okresowej obsługi, konserwacji/ naprawy kotła konieczne jest odłączenie elektrycznego zasilania, poprzez ustawienie dwubiegunowego wyłącznika zewnętrznego w pozycji "WYŁĄCZ". Ewentualne naprawy, przy użyciu wyłącznic oryginalnych części zamiennych, powinny być wykonywane tylko przez techników posiadających odpowiednie kwalifikacje. Brak poszanowania powyższych zasad może wpłynąć na bezpieczeństwo pracy urządzenia i zwalnia jego konstruktora od wszelkiej odpowiedzialności za powstałe szkody.

W przypadku konserwacji lub prac obejmujących struktury znajdujące się w pobliżu kanałów lub innych elementów układów odprowadzania spalin, należy wyłączyć urządzenie ustawiając zewnętrzny wyłącznik dwubiegunowy w pozycji „WYŁĄCZ” i zamknąć zawór gazu.

Po zakończeniu tego rodzaju prac należy zlecić sprawdzenie skuteczności ciągu odprowadzania spalin osobom o odpowiednich kwalifikacjach technicznych.

Również w celu wyczyszczenia elementów zewnętrznych należy wyłączyć kocioł i przestawić wyłącznik zewnętrzny w pozycję "WYŁĄCZ".

Czyszczenie najlepiej wykonywać przy użyciu wilgotnej szmatki nasyczonej wodą z mydłem.

Nie używać agresywnych detergentów, płynów owadobójczych lub produktów toksycznych. Przestrzeganie obowiązujących norm zapewnia bezpieczną i ekologiczną pracę kotła, a jednocześnie oszczędza energię.

W przypadku użycia akcesoriów nie znajdujących się w podstawowym wyposażeniu kotła, należy używać tylko elementów oryginalnych.

Znak CE

Znak CE gwarantuje zgodność urządzenia z następującymi dyrektywami:

- **90/396/EWG** dotycząca urządzeń gazowych
- **2004/108/WE** dotycząca kompatybilności elektromagnetycznej
- **92/42/EWG** dotycząca sprawności energetycznej
- **2006/95/WE** dotycząca bezpieczeństwa elektrycznego

Правила безопасности

- ⚠ Перечень условных обозначений:
- ⚠ Несоблюдение этого предупреждения может привести к несчастным случаям, в определенных ситуациях даже смертельным.
- ⚠ Несоблюдение этого предупреждения может привести к повреждениям имущества, в определенных ситуациях даже серьезным, и нанести ущерб домашним животным и растениям.

- ⚠ **Агрегат должен крепиться на прочную стену,** не подверженную вибрациям
- ⚠ **При сверлении стены не повредите существующую электропроводку или трубы.**
- ⚠ Удар током при контакте с проводами под напряжением
- ⚠ Взрыв, пожар или отравление газом в случае его утечки из поврежденного газопровода.
- ⚠ Повреждение существующих систем.
- ⚠ Затопление – утечка воды из поврежденных труб.
- ⚠ **Для электропроводки используйте провода надлежащего сечения.**
- ⚠ Возгорание из-за перегрева при проходе тока по проводам меньшего сечения.
- ⚠ **Предохраните трубы и электрические провода во избежание их повреждения.**
- ⚠ Удар током при контакте с проводами под напряжением.
- ⚠ Взрыв, пожар или отравление газом в случае его утечки из поврежденного газопровода.
- ⚠ Затопление – утечка воды из поврежденных труб.
- ⚠ **Проверьте, чтобы помещение, в котором устанавливается агрегат и устройства, с которыми он соединяется, соответствовало действующим нормативам.**
- ⚠ Удар током при контакте с неправильно установленными проводами под напряжением.
- ⚠ Взрыв, пожар или отравление токсичными газами из-за неправильно установленной вентиляции или дымохода.
- ⚠ Повреждение агрегата из-за неблагоприятных условий его эксплуатации.
- ⚠ **Используйте пригодные инструменты или ручные приборы (в особенности необходимо проверить, чтобы инструмент не был поврежден, чтобы его рукоятка была целой и прочно прикреплена), правильно используйте инструменты, избегайте их падения, убирайте инструменты на место после их использования.**
- ⚠ Несчастные случаи от отлетающих осколков или кусков, вдыхание пыли, удары, порезы, уколы, царапины.
- ⚠ Повреждение агрегата или расположенных рядом предметов отлетающими осколками, ударами, порезами.
- ⚠ **Используйте пригодные электрические инструменты (в особенности необходимо проверить, чтобы провод электропитания и штепсельная вилка не были повреждены, и чтобы детали, имеющие вращательное или поступательное движение, были прочно прикреплены), правильно используйте инструмент, не пренебрегайте проходы проводами электропитания, предохраняйте инструмент от падения, после использования отсоединить от электрической розетки и убрать на место.**
- ⚠ Несчастные случаи от отлетающих осколков или кусков, вдыхания пыли, ударов, порезов, уколов, царапин, шума, вибраций.
- ⚠ Повреждение агрегата или расположенных рядом предметов отлетающими осколками, ударами, порезами.
- ⚠ **Проверьте, чтобы переносные лестницы были прочно установлены на пол, чтобы они были рассчитаны на соответствующую нагрузку, чтобы ступеньки не были повреждены и не были скользкими, чтобы никто не сдвинул лестницу со стоящим на ней человеком, чтобы кто-нибудь страховал внизу.**
- ⚠ Падение или защемление (раскладные лестницы).
- ⚠ **Проверьте, чтобы многоярусные лестницы были прочно установлены, чтобы они были рассчитаны на соответствующую нагрузку, ступеньки не были повреждены и не были скользкими; лестница должна быть оснащена перилами вдоль подъема и защитным барьером на платформе.**
- ⚠ Опасность падения
- ⚠ **Проверьте, чтобы в процессе выполнения работ на высоте (как правило выше двух метров от пола) были предусмотрены защитные барьеры в рабочей зоне или персональные страховочные троссы во избежание падения, а также проверить, чтобы внизу не находилось опасных предметов в случае падения, и чтобы в случае падения внизу имелись амортизирующие приспособления или предметы.**
- ⚠ Опасность падения
- ⚠ **Проверьте, чтобы в рабочей зоне были предусмотрены надлежащие гигиенические и санитарные условия: освещение, вентиляция, прочность конструкций.**
- ⚠ Опасность ударов, падения и т.д.
- ⚠ **Предохраните агрегат и прилегающие зоны соответствующим защитным материалом.**
- ⚠ Повреждение агрегата или расположенных рядом предметов отлетающими осколками, ударами, порезами.
- ⚠ **Перемещайте агрегат с соответствующей предосторожностью и защитными приспособлениями.**
- ⚠ Повреждение агрегата или расположенных рядом предметов ударами, порезами, сжатием.
- ⚠ **Для выполнения работ наденьте защитную спец. одежду.**
- ⚠ Несчастные случаи от ударов током, от отлетающих осколков или кусков, вдыхания пыли, ударов, порезов, уколов, царапин, шума, вибраций.
- ⚠ **Расположите материалы и инструменты таким образом, чтобы их использование было удобно и безопасно, избегайте скопления материалов, которые могут рассыпаться или упасть.**
- ⚠ Повреждение агрегата или расположенных рядом предметов ударами, порезами, сжатием.
- ⚠ **Работы внутри агрегата должны выполняться с соблюдением предосторожностей во избежание случайных ударов об острые выступы.**
- ⚠ Опасность порезов, уколов, царапин.
- ⚠ **Восстановите все защитные устройства и функции управления, затронутые ремонтом агрегата, и проверьте их исправность перед включением агрегата.**
- ⚠ Взрыв, пожар или отравление токсичными газами из-за утечек газа или из-за неправильного удаления продуктов сгорания.
- ⚠ Повреждение или блокировка агрегата из-за его функционирования без контрольных устройств.
- ⚠ **Не выполняйте никакого обслуживания, не проверив отсутствие утечек газа при помощи специального прибора.**
- ⚠ Взрыв или пожар из-за утечек газа из поврежденного /отсоединенного газопровода или из-за поврежденных/отсоединенных комплекующих.
- ⚠ **Не выполняйте никакого обслуживания, не проверив отсутствие свободного пламени или источников воспламенения.**
- ⚠ Взрыв или пожар из-за утечек газа из поврежденного /отсоединенного газопровода или из-за поврежденных/отсоединенных комплекующих.
- ⚠ **Проверьте, чтобы воздуховоды вентиляции и дымоходы не были засорены.**
- ⚠ Взрыв, пожар или отравление токсичными газами из-за утечек газа или из-за неправильной вентиляции или удаления продуктов сгорания.
- ⚠ **Проверьте, чтобы дымоход не имел утечек.**
- ⚠ Отравление токсичными газами из-за неправильного удаления продуктов сгорания.
- ⚠ **Перед осуществлением работ слейте воду из компонентов, содержащих горячую воду, открыв соответствующие краны.**
- ⚠ Опасность ожогов.
- ⚠ **Удалите известковые налеты с компонентов, следуя инструкциям, приведенным в инструкциях к используемому веществу. Присмотритесь надлежащую вентиляцию помещения, наденьте защитную одежду, избегайте смешивания разных веществ, предусмотрите защиту агрегата и расположенных рядом с ним предметов.**
- ⚠ Повреждение кожи и глаз при контакте с кислотосодержащими веществами, отравление при попадании в дыхательные пути или в пищевод токсичных химических веществ.
- ⚠ Повреждение агрегата или расположенных рядом с ним предметов кислотосодержащими веществами.
- ⚠ **Герметично закройте отверстия, использованные для контроля давления и регуляции газа.**
- ⚠ Взрыв, пожар или отравление токсичными газами из-за утечек газа из открытых отверстий.
- ⚠ **Проверьте, чтобы форсулки горелок соответствовали типу используемого газа.**
- ⚠ Повреждение агрегата по причине неправильного процесса горения.
- ⚠ **В случае появления запаха горелого или дыма из агрегата отключите электропитание, переключите газовый кран, откройте окна и вызовите техника.**
- ⚠ Ожоги, отравление токсичными газами.
- ⚠ **В случае появления запаха газа переключите газовый кран, откройте окна и вызовите техника.**
- ⚠ Взрыв, пожар или отравление токсичными газами.

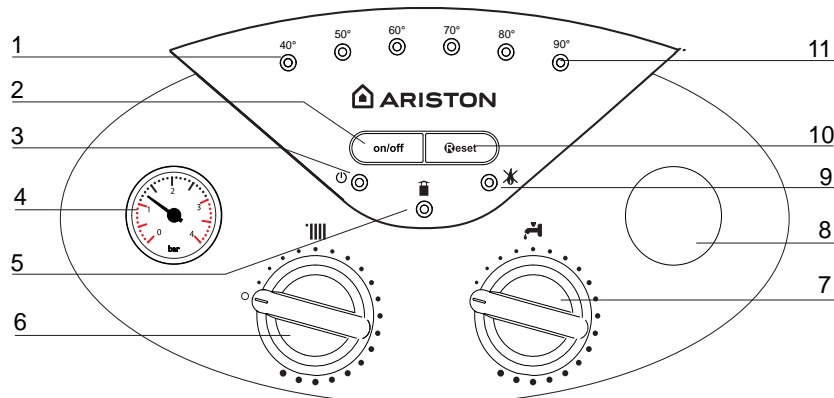
Normy bezpieczeństwa

- Znaczenie symboli:
- ⚠ Brak przestrzegania tego typu zaleceń pociąga za sobą ryzyko uszkodzeń ciała osób, w określonych sytuacjach mogących prowadzić nawet do ich śmierci.
 - ⚠ Brak przestrzegania tego typu zaleceń pociąga za sobą ryzyko uszkodzenia, w określonych sytuacjach także poważnego, przedmiotów, roślin lub zwierząt.

- ⚠ **Kocioł powinien zostać zainstalowany na grubej ścianie niepodlegającej wibracjom.**
- ⚠ **Głośna praca.**
- ⚠ **Podczas wiercenia otworów w ścianie uważać, aby nie uszkodzić znajdujących się w niej przewodów elektrycznych rur.**
- ⚠ Porażenie prądem z powodu kontaktu z przewodami pod napięciem.
- ⚠ Wybuch, pożar lub zatrucie spowodowane ułatnianiem się gazu z uszkodzonych rur. Uszkodzenie istniejących instalacji.
- ⚠ Zalanie budynku spowodowane wyciekami wody z uszkodzonych rur.
- ⚠ **Wykonać połączenia elektryczne przy użyciu przewodów o odpowiednim przekroju.**
- ⚠ Pożar wywołany przegrzaniem z powodu przepływu prądu elektrycznego przez przewody o zbyt małym przekroju.
- ⚠ **Chronić przewody rurowe i elektryczne przed uszkodzeniem.**
- ⚠ Porażenie prądem z powodu kontaktu z przewodami pod napięciem.
- ⚠ Wybuch, pożar lub zatrucie spowodowane ułatnianiem się gazu z uszkodzonych rur. Zalanie budynku spowodowane wyciekami wody z uszkodzonych rur.
- ⚠ **Sprawdzić, czy pomieszczenie, w którym ma zostać zainstalowany kocioł oraz instalacje, do których ma on zostać podłączony, są zgodne z obowiązującymi przepisami.**
- ⚠ Porażenie prądem spowodowane kontaktem z niewłaściwie podłączonymi przewodami elektrycznymi.
- ⚠ Wybuch, pożar lub zatrucie spowodowane niewłaściwą wentylacją lub nieskutecznym odprowadzaniem spalin.
- ⚠ Uszkodzenie kotła spowodowane pracą w nieodpowiednich warunkach.
- ⚠ **Używać narzędzi i przyrządów odpowiednich do tego rodzaju prac (w szczególności upewnić się, że narzędzia nie są uszkodzone i mają dobre przymocowanie uchwyt). Posługiwać się nimi we właściwy sposób, zabezpieczyć je przed ewentualnym upadkiem, a po zakończeniu pracy odłożyć na odpowiednie miejsce.**
- ⚠ obrażenia spowodowane odpryskami, wdychaniem pyłów, uderzeniem, skaleczeniem, ukłuciem, a także otarciami naszkórka.
- ⚠ Uszkodzenie kotła lub znajdujących się w pobliżu przedmiotów przez odpryski bądź uderzenie.
- ⚠ **Używać narzędzi elektrycznych odpowiednich do tego rodzaju prac (w szczególności sprawdzić, czy przewód i wtyczka są w nienaruszonym stanie i czy części ruchome i obracające się są właściwie przymocowane). Posługiwać się nimi we właściwy sposób, nie blokować przejść między przewodami elektrycznymi, zabezpieczyć narzędzia przed upadkiem, a po zakończeniu pracy wyłączyć je i odłożyć na odpowiednie miejsce.**
- ⚠ obrażenia spowodowane odpryskami, wdychaniem pyłów, uderzeniem, skaleczeniem, ukłuciem, a także otarciami naszkórka, hałasem i wibracjami.
- ⚠ Uszkodzenie kotła lub znajdujących się w pobliżu przedmiotów przez odpryski bądź uderzenie.
- ⚠ **Upewnić się, że drabina przenośna jest ustawiona stabilnie, że jest wystarczająco wytrzymała oraz że jej stopnie nie są uszkodzone ani śliskie. Nie przesuwaj drabiny, gdy ktoś na niej stoi. Podczas wykonywania prac na drabinie zapewnić sobie pomoc innej osoby.**
- ⚠ obrażenia spowodowane upadkiem z dużej wysokości lub złożeniem się drabiny.
- ⚠ **Sprawdzić, czy rusztowanie jest stabilne i wystarczająco wytrzymałe, czy jego stopnie nie są uszkodzone ani śliskie, a także czy jest ono wyposażone w poręcz wzdłuż schodów i barierkę na spoczniku.**
- ⚠ obrażenia na skutek upadku.
- ⚠ **Upewnić się, że w trakcie prac wykonywanych na wysokości (zazwyczaj przy różnicy poziomów przekraczającej dwa metry) w strefie pracy będą stosowane barierki lub uprząż asekuracyjna zabezpieczająca przed upadkiem. Przestrzeń, w której mogłoby dojść do upadku, musi być wolna od niebezpiecznych przedmiotów, a strefa ewentualnego upadku musi być odpowiednio zabezpieczona (miękką, elastyczną powierzchnią).**
- ⚠ obrażenia na skutek upadku.
- ⚠ **Sprawdzić, czy w miejscu pracy zapewniono odpowiednie warunki higieniczno-sanitarne w zakresie oświetlenia, wentylacji i stabilności.**
- ⚠ obrażenia spowodowane uderzeniami, potknięciami itp.
- ⚠ **Odpowiednio zabezpieczyć kocioł i przetrzymać w pobliżu miejsca pracy.**
- ⚠ Uszkodzenie kotła lub znajdujących się w pobliżu przedmiotów przez odpryski bądź uderzenie.
- ⚠ **Przestawić i przenosić kocioł delikatnie, przy zachowaniu należytej ostrożności.**
- ⚠ Uszkodzenie kotła lub znajdujących się w pobliżu przedmiotów w wyniku uderzenia, nacięcia lub zgniecia.
- ⚠ **Na czas prac założyć odpowiedni kombinizon. Stosować sprzęt ochronny.**
- ⚠ obrażenia spowodowane odpryskami, wdychaniem pyłów, uderzeniem, skaleczeniem, ukłuciem, a także otarciami naszkórka, hałasem i wibracjami.
- ⚠ **Ułożyć materiały i narzędzia w taki sposób, aby zapewnić pracownikom możliwość łatwego i bezpiecznego przemieszczania się. Nie układać materiałów i narzędzi w sterty, które łatwo mogą się obsunąć.**
- ⚠ Uszkodzenie kotła lub znajdujących się w pobliżu przedmiotów w wyniku uderzenia, nacięcia lub zgniecia.
- ⚠ **Wszelkie prace wewnątrz kotła powinny być wykonywane ostrożnie i delikatnie, ponieważ niektóre elementy mają ostro zakończone krawędzie.**
- ⚠ obrażenia w wyniku ułknięcia, a także przecięcia lub otarcia naszkórka.
- ⚠ **Przed uruchomieniem kotła podłączyć powtórnie wszystkie urządzenia zabezpieczające i kontrolne odłączone podczas prowadzonych prac.**
- ⚠ Wybuch, pożar lub zatrucie spowodowane ułatnianiem się gazu lub nieskutecznym odprowadzaniem spalin.
- ⚠ Uszkodzenie lub zablokowanie kotła spowodowane brakiem kontroli jego działania.
- ⚠ **Nie rozpoczynać żadnych prac bez uprzedniego sprawdzenia przy użyciu odpowiedniego przyrządu, czy nie ułatnia się gaz.**
- ⚠ Wybuch, pożar lub zatrucie wywołane ułatnianiem się gazu z uszkodzonych/niepodłączonych rur lub z wadliwych/niepodłączonych części.
- ⚠ **Prace przy kotłach można rozpocząć dopiero po upewnieniu się, że w pomieszczeniu nie ma źródła otwartego ognia ani źródła iskier.**
- ⚠ Wybuch lub pożar spowodowany ułatnianiem się gazu z uszkodzonych/odłączonych rur lub wadliwych/niepodłączonych części.
- ⚠ **Sprawdzić, czy rury odprowadzania spalin i dostarczania powietrza są drożne.**
- ⚠ Wybuch, pożar lub zatrucie spowodowane niewłaściwą wentylacją lub nieskutecznym odprowadzaniem spalin.
- ⚠ **Sprawdzić, czy przewody rurowe instalacji odprowadzania spalin są szczelne.**
- ⚠ Zatrucia spowodowane nieskutecznym odprowadzaniem spalin.
- ⚠ **Przed przystąpieniem do prac w obrębie części kotła, które mogą zawierać gorącą wodę, opróżnić instalację.**
- ⚠ Oparzenia.
- ⚠ **Usunąć kamień kotłowy z instalacji, stosując się do instrukcji załączonej do użytego środka do usuwania kamienia kotłowego. Podczas usuwania kamienia kotłowego często wietrzyć pomieszczenie, używać odzieży ochronnej, unikać mieszania ze sobą różnych środków, a także zabezpieczyć kocioł i sąsiadujące z nim przedmioty.**
- ⚠ obrażenia spowodowane kontaktem skóry lub oczu z kwasami, a także wdychaniem lub połknięciem szkodliwych substancji chemicznych.
- ⚠ Uszkodzenie kotła i znajdujących się w pobliżu przedmiotów w wyniku korozji wywołanej kwasami.
- ⚠ **Przed wykonaniem pomiaru ciśnienia lub regulacji instalacji gazowej szczelnie zamknąć wszystkie zawory i elementy otwarte.**
- ⚠ Wybuch, pożar lub zatrucie spowodowane ułatnianiem się gazu z otwartych zaworów.
- ⚠ **Sprawdzić, czy dysze i palniki są przystosowane do określonego rodzaju gazu.**
- ⚠ Uszkodzenie kotła spowodowane niewłaściwym spalaniem.
- ⚠ **Jeśli wyczuwalny jest zapach spaliny lub z kotła wydostaje się dym, odłączyć urządzenie od instalacji elektrycznej, zamknąć zawór dopływu gazu, otworzyć okna i wezwać wykwalifikowanego pracownika serwisu.**
- ⚠ Urazy spowodowane oparzeniami, wdychaniem spalin, zatruciem.
- ⚠ **Jeśli wyczuwalny jest silny zapach gazu, zamknąć zawór dopływu gazu, otworzyć okna i wezwać wykwalifikowanego pracownika serwisu.**
- ⚠ Wybuch, pożar lub zatrucie.

Панель управления

Panel sterowania



Условные обозначения:

1. Зеленый СИДы, показывающие температуру и сигнализирующие сбой
2. Кнопка ВКЛ./ВЫКЛ.
3. Зеленый СИД ВКЛ./ВЫКЛ.
4. Манометр (давление в контуре отопления)
5. Желтый СИД для сигнализации аномалий в системе дымоудаления
6. Переключатель на летний/зимний режим – Регулятор температуры системы отопления
7. Регулятор температуры БГВ
8. Гнездо для таймера программирования (опция)
9. Красный СИД – сигнализация блокировки работы колонки
10. Кнопка Сброс / Функция чистки дымохода*
11. Красный СИД сигнализации перегрева

Opis:

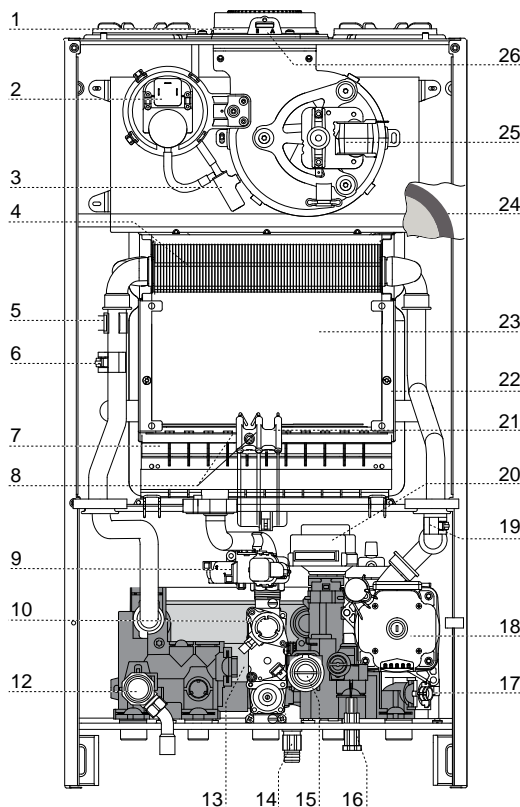
1. Zielona diody wskazujące temperaturę i sygnalizujące błędy
2. Przycisk ON/OFF
3. Zielona dioda ON/OFF
4. Manometr
5. Żółta dioda sygnalizująca nieprawidłowe odprowadzanie spalin
6. Przełącznik lato/zima - Pokrętko regulacji temperatury ogrzewania
7. Pokrętko regulacji temperatury wody użytkowej
8. Miejsce do zamontowania zegara programującego (opcjonalne)
9. Czerwona dioda – sygnalizacja blokady działania kotła
10. Przycisk RESET / Funkcja kominiarza*
11. Czerwona dioda sygnalizująca przegrzanie

Общий вид

Ogólny widok urządzenia

Обозначение

1. Патрубок выхода продуктов сгорания
2. Прессостат
3. Конденсатосборник
4. Первичный теплообменник
5. Термостат перегрева
6. Датчик температуры на подаче в контур отопления
7. Горелка
8. Электроды розжига
9. Устройство розжига
10. Газовый клапан
12. Предохранительный клапан контура отопления (3 бара)
13. Вторичный теплообменник
14. Сливной кран
15. Датчик расхода в контуре гвс
16. Кран подпитки
17. Фильтр контура отопления
18. Циркуляционный насос с воздухоотводчиком
19. Датчик температуры на возврате из контура отопления
20. Привод трехходового клапана
21. Электрод контроля пламени
22. Теплоизоляционная панель камеры сгорания из минерального волокна
23. Камера сгорания
24. Расширительный бак
25. Вентилятор
26. Точка анализа продуктов сгорания

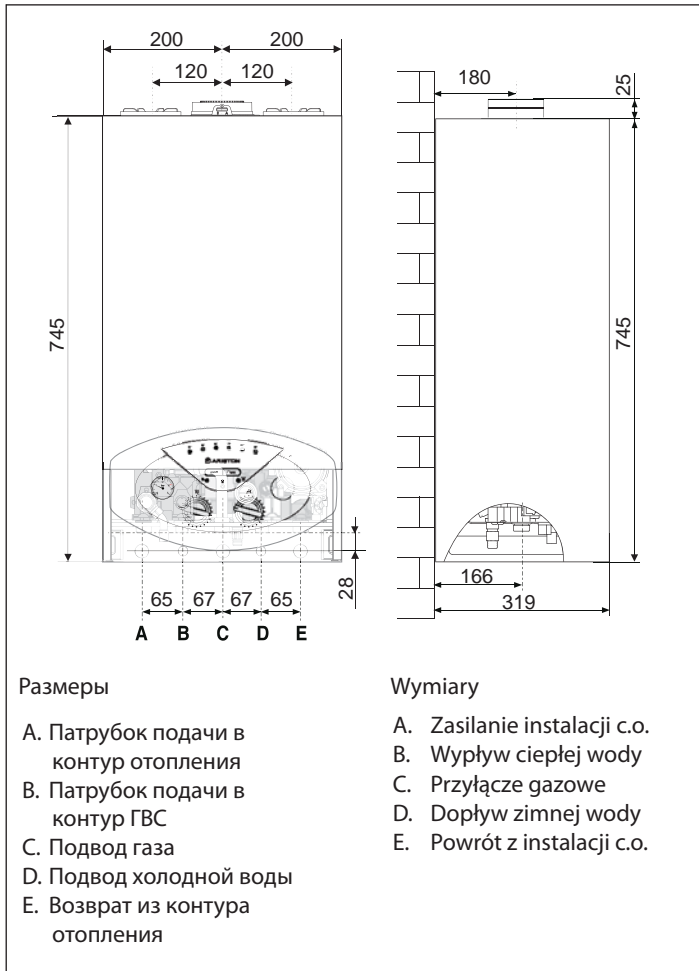


Opis:

1. Przyłącze powietrzno-spalinowe
2. Presostat spalin
3. Zbiornik kondensatu
4. Pierwotny wymiennik ciepła
5. Termostat przegrzewu
6. Sonda na wyjściu centralnego ogrzewania
7. Palnik
8. Elektroda zapłonowa
9. Generator zapłonu
10. Zawór gazu
12. Zawór bezpieczeństwa (3 bar)
13. Wtórny wymiennik ciepła (płytkowy)
14. Zawór opróżniania
15. Czujnik przepływu c.W.U.
16. Zawór napełniania kotła
17. Filtr powrotu c.O.
18. Pompa obiegowa z odpowietrznikiem
19. Czujnik temperatury na powrocie z centralnego ogrzewania
20. Zawór trójdrożny z siłownikiem elektrycznym
21. Elektroda jonizacyjna
22. Izolacja ceramiczna (od tyłu)
23. Komora spalania
24. Zbiornik wyrównawczy
25. Wentylator elektryczny
26. Gniazda analizy spalin

Размеры

Wymiary



Размеры

- A. Патрубок подачи в контур отопления
- B. Патрубок подачи в контур ГВС
- C. Подвод газа
- D. Подвод холодной воды
- E. Возврат из контура отопления

Wymiary

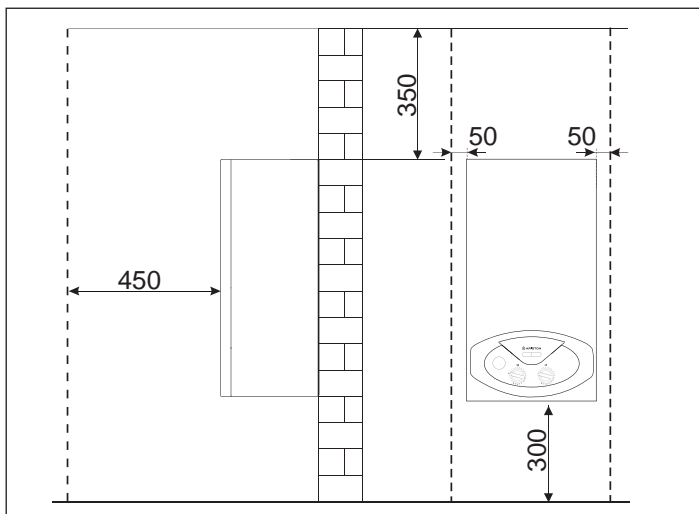
- A. Zasilanie instalacji c.o.
- B. Wypływ ciepłej wody
- C. Przyłącze gazowe
- D. Dopływ zimnej wody
- E. Powrót z instalacji c.o.

Минимальные расстояния

Для легкого доступа к котлу при техническом обслуживании следует обеспечить соответствующие минимально допустимые расстояния (свободное пространство) от корпуса котла до близлежащих предметов и поверхностей.

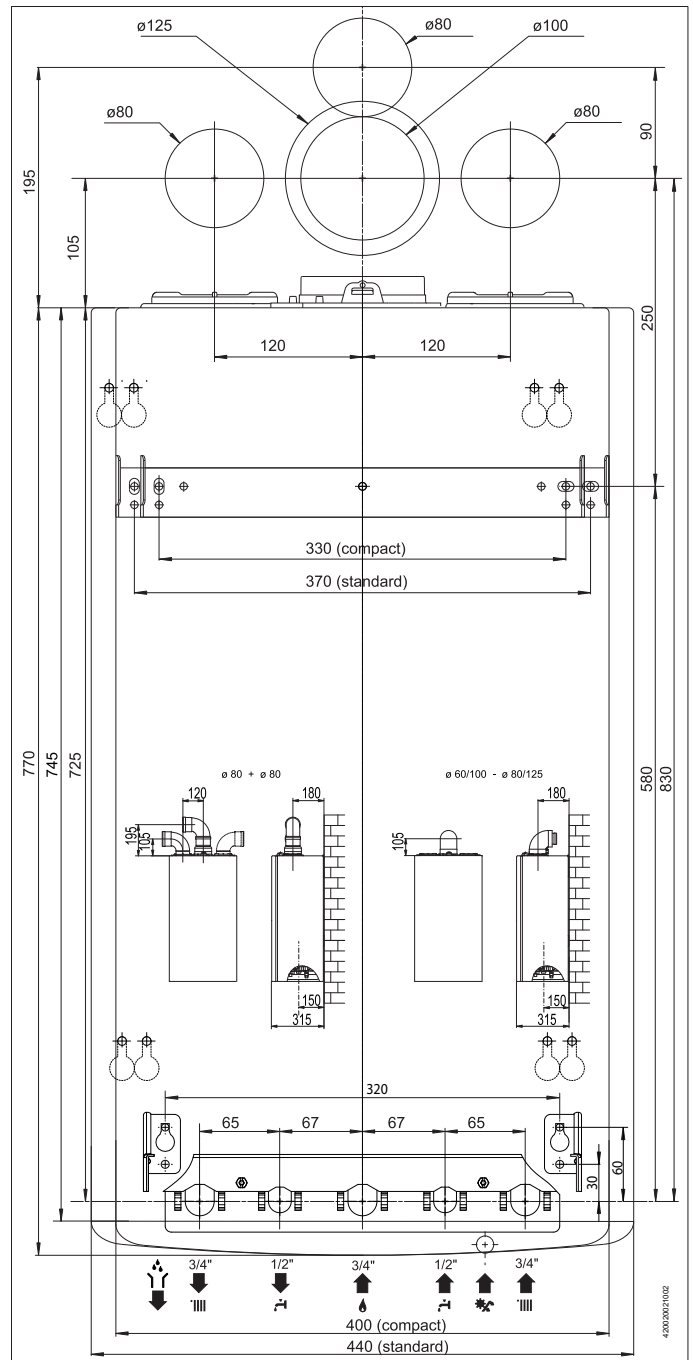
Устанавливать котел следует в соответствии с действующими нормами и правилами, а также в соответствии с требованиями производителя.

При установке обязательно используйте уровень, котел должен находиться в строго горизонтальном положении.



Установочный шаблон

Wzór instalacji



Minimalne odległości podczas instalowania

Aby zapewnić łatwy dostęp do urządzenia podczas wszelkich prac związanych z obsługą kotła, konieczne jest zapewnienie wokół niego wolnego miejsca przynajmniej w minimalnej odległości, jak to widać na schemacie.

Umieścić kocioł na przeznaczonym dla niego miejscu zgodnie ze wszystkimi regułami i zasadami, używając przy tym poziomicy.

Техническая информация

Dane techniczne

ОБЩИЕ	Модель	BS II 24 FF			Nazwa	INFORMACJE OGÓLNE
	Сертификация CE (№)	1312BR4793			Certyfikat CE	
	Тип котла	B22-B32 -C12-C22-C32-C42-C52-C62-C82-C12X-C32X-C42X-C52X-C62X-C82X			Typologia odprowadzania spalin	
ЭНЕРГЕТИЧЕСКИЕ ХАРАКТЕРИСТИКИ	Номинальная тепловая мощность для контура отопления, не более/не менее (Hi)	кВт	25,8 / 11,0	kW	Wydajność cieplna maks./min. (centralne ogrzewanie) Hi	WYDAJNOŚĆ ENERGETYCZNA
	Номинальная тепловая мощность для контура отопления, не более/не менее (Hs)	кВт	28,7 / 12,2	kW	Wydajność cieplna maks./min. (centralne ogrzewanie) Hs	
	Тепловая мощность на выходе (режим отопления), не более/не менее	кВт	24,2 / 9,8	kW	Moc cieplna maks./min	
	К.П.Д. сгорания топлива (по замеру на выходе продуктов сгорания), Hi/Hs	%	94,5		Sprawność procesu spalania (mierz. przy spalinach) Hi/Hs	
	КПД при номинальной мощности (60/80 °C), Hi/Hs	%	93,8 / 84,5	%	Sprawność przy nominalnej wydajności cieplnej (60/80°C) Hi/Hs	
	КПД при мощности 30 % от номинальной (47 °C), Hi/Hs	%	93,6 / 84,3	%	Sprawność przy 30% nominalnej wydajności cieplnej (47°C) Hi/Hs	
	КПД на минимальной мощности, Hi/Hs	%	89,2 / 80,3	%	Sprawność przy mocy minimalnej Hi/Hs	
	Класс по К.П.Д. (директива 92/42/ЕЕС)		***		Sprawność energetyczna (Dyrektywa 92/42/UE)**	
			D		Klasyfikacja SEDBUK Zakres	
	Максимальные потери тепла через корпус при ΔT = 50 °C	%	0,4	%	Straty ciepła przez obudowę (DT = 50°C)	
Потери тепла через дымоход при включенной горелке	%	5,5	%	Strata kominowa przy działającym palniku		
Потери тепла через дымоход при отключенной горелке	%	0,4	%	Strata kominowa przy zgaszonym palniku		
ВЫБРОСЫ	Остаточное давление в контуре	Па	100	Pa	Ciśnienie resztkowe odprowadzania spalin	EMISJE
	Класс по NOx		3		Klasa pod wzgl. tlenków azotu	
	Температура продуктов сгорания (G20)	°C	105	°C	Temperatura spalin (G20)	
	Содержание CO2 (G20)	%	6,5	%	Zawartość CO2 (G20)	
	Содержание CO (0 % O2)	млн-1	50	ppm	Zawartość CO (0% O2)	
	Содержание O2 (G20)	%	8,8	%	Zawartość O2 (G20)	
	Количество продуктов сгорания, не более (G20)	м3/ч	56,8	Kg/h	Maksymalna ilość spalin (G20)	
	Избыток воздуха	%	72	%	Nadmiar powietrza	
ОТОПЛЕНИЕ	Максимальное гидравлическое сопротивление (ΔT=20°C)	мбар	200	mbar	Opory przepływu części wodnej (maks.) (DT = 20°C)	OBIEG INSTALACJI GRZEWczej
	Остаточное давление в контуре	бар	0,25	bar	Resztkowa wysokość ciśnienia instalacji	
	Давление в расширительном баке	бар	1	bar	Wstępne ciśnienie w naczyniu wyrównawczym	
	Максимальное давление в контуре	бар	3	bar	Maksymalne ciśnienie w instalacji grzewczej	
	Объем расширительного бака	л	8	l	Pojemność naczynia wyrównawczego	
	Температура воды в контуре отопления, не более/не менее	°C	85 / 35	°C	Temperatura w instalacji grzewczej maks./min.	
ГВС	Температура воды в контуре ГВС, не более/не менее	°C	60 / 36	°C	Temperatura wody użytkowej maks./min.	OBIEG INSTALACJI CIEPŁEJ WODY UŻYTKOWEJ
	Расход в контуре ГВС (через 10 мин при ΔT=30 °C)	л/мин	11,3	l/min	Wydajność specyficzna (w ciągu 10 minut przy różnicy temperatur DT = 30°C)	
	Расход в контуре ГВС при ΔT=25 °C	л/мин	13,6	l/min	Ilość wody ciepłej DT = 25°C	
	Расход в контуре ГВС при ΔT=35 °C	л/мин	9,7	l/min	Ilość wody ciepłej DT = 35°C	
	Класс комфорта по ГВС (EN13203)		**		Poziom komfortu CWU (EN13203)	
	Расход воды в контуре ГВС, не менее	л/мин	1,7	l/min	Minimalny pobór ciepłej wody	
	Давление в контуре ГВС, не более	бар	7	bar	Ciśnienie wody użytkowej maks.	
ХАРАКТЕРИСТИКИ	Напряжение и частота	В/Гц	230/50	V/Hz	Napięcie/częstotliwość prądu elektrycznego	DANE ELEKTRYCZNE
	Потребляемая мощность	Вт	92	W	Całkowity pobór mocy elektrycznej	
	Класс защиты	°C	+5	°C	Minimalna temperatura otoczenia dla poprawnego działania	
	Температура воздуха, не менее	IP	X5D	IP	Stopień zabezpieczenia instalacji elektrycznej	
	Масса	кг	30	Kg	Waga	
	Размеры (Ш x В x Г)	мм	400/770/315	mm	Wymiary (głęb. x dł. x wys.)	

Перед установкой

Котел предназначен для нагрева воды до температуры ниже точки кипения, его следует подключить к контурам отопления и горячего водоснабжения (ГВС), которые должны соответствовать техническим характеристикам котла.

Перед подключением котла выполните следующие операции:

- Тщательно промойте трубопроводы контура отопления и ГВС, чтобы удалить все загрязнения, которые могут нарушить работу котла.
- Убедитесь, что тип используемого газа подходит для данного котла (см. заводскую табличку и информацию на упаковке).
- Убедитесь, что газоходы свободны от сторонних предметов и к ним не подсоединены другие котлы или водонагреватели, за исключением случаев, когда дымоход специально предна-значен для нескольких котлов в соответствии с действующими нормативами.
- Если котел подключается к уже имеющемуся, убедитесь в его чистоте и отсутствии мусора, т.к. это может привести к затруднению удаления продуктов сгорания и/или притоку воздуха, необходимого для горения.
- Не допускается эксплуатация котла при наличии дымохода/воздуховода не соответствующих нормативным требованиям и требованиям производителя.
- Проверьте качество воды, повышенная жесткость водопроводной воды может привести к образованию накипи на элементах котла и снижению его к.п.д.

Котлы типа C, с герметичной (закрытой) камерой сгорания и подачей воздуха извне помещения не налагают ограничений на вентиляцию и размеры помещения, в котором их устанавливают. Чтобы обеспечить нормальную работу котла, в помещении, где он установлен, должна быть выдержана минимальная рабочая температура (+5°C), а также следует обеспечить защиту котла от атмосферных воздействий.

Котел следует монтировать на прочной, несущей стене, выполненной из негорючего материала, способной выдержать его вес.

При определении места установки котла следует выдерживать минимальные расстояния от корпуса котла до близлежащих поверхностей, для доступа к элементам при техническом обслуживании.

**ВНИМАНИЕ!**

В НЕПОСРЕДСТВЕННОЙ БЛИЗОСТИ ОТ КОТЛА НЕ ДОЛЖНЫ НАХОДИТЬСЯ ЛЕГКОВОСПЛАМЕНЯЮЩИЕСЯ ВЕЩЕСТВА. УБЕДИТЕСЬ, ЧТО ПОМЕЩЕНИЕ, В КОТОРОМ УСТАНАВЛИВАЕТСЯ КОТЕЛ, А ТАКЖЕ ВСЕ СИСТЕМЫ, К КОТОРЫМ ОН ПОДКЛЮЧАЕТСЯ, СООТВЕТСТВУЮТ ДЕЙСТВУЮЩИМ НОРМАМ И ПРАВИЛАМ, А ТАКЖЕ ТРЕБОВАНИЯМ ПРОИЗВОДИТЕЛЯ. ЕСЛИ В ПОМЕЩЕНИИ, В КОТОРОМ УСТАНОВЛЕН КОТЕЛ, ПРИСУТСТВУЮТ ПЫЛЬ И/ИЛИ АГРЕССИВНЫЕ ГАЗЫ, ТО КОТЕЛ ДОЛЖЕН БЫТЬ ПОЛНОСТЬЮ ЗАЩИЩЕН ОТ ВОЗДЕЙСТВИЯ ЭТОГО ВОЗДУХА.

**ВНИМАНИЕ!**

ПЕРВЫЙ ПУСК ДОЛЖЕН ОСУЩЕСТВЛЯТЬСЯ ТОЛЬКО СПЕЦИАЛИЗИРОВАННОЙ ОРГАНИЗАЦИЕЙ В СООТВЕТСТВИИ С ТРЕБОВАНИЯМИ ГАРАНТИЙНОГО ТАЛОНА И ИНСТРУКЦИЙ ПРОИЗВОДИТЕЛЯ.

Уваги poprzedzające prace instalacyjne

Kocioł przeznaczony jest do ogrzewania wody do temperatury niższej niż punkt wrzenia.

Jest on zaprojektowany do współpracy z instalacją centralnego ogrzewania i z siecią rozprowadzającą ciepłą wodę użytkową. W obydwu tych przypadkach parametry przyłączonych sieci powinny odpowiadać mocy i wydajności kotła.

Przed połączeniem kotła należy:

- przemyć starannie rury instalacji usuwając ewentualne resztki po gwintowaniu, spawaniu lub inne zanieczyszczenia, które mogłyby wpływać w jakikolwiek sposób na prawidłowe funkcjonowanie kotła;
- sprawdzić, czy kocioł jest przystosowany do rodzaju gazu, jaki jest do dyspozycji (przeczytać odpowiednie dane na ten temat na etykiecie opakowania i na tabliczce znamionowej z parametrami kotła);
- sprawdzić, czy przewód kominowy jest drożny i czy nie zostały do niego podłączone inne urządzenia oprócz przypadków, kiedy zostałyby specjalnie wykonane, aby obsługiwać większą liczbę użytkownikóW, co wiąże się ze spełnieniem wymagań odpowiednich obowiązujących norm;
- w przypadku podłączenia kotła do przewodów kominowych używanych wcześniej, należy sprawdzić, czy są one dobrze wyczyszczone i nie zawierają złoWów sadzy lub innych pozostałości, których odpadnięcie mogłoby zakłócić proces odprowadzania spalin, prowadząc do sytuacji niebezpiecznych;
- jeśli wykorzystuje się przewody kominowe nie odpowiadające wymaganiom, należy sprawdzić, czy wewnątrz nich umieszczone zostałyby dodatkowe kanały odprowadzające spaliny, które z kolei spełniają wymagania bezpiecznego użytkowania;
- zwrócić uwagę na twardość wody, której zbyt duża wartość będzie powodowała ryzyko osadzania się kamienia kotłowego, co w konsekwencji zmniejszy skuteczność działania poszczególnych komponentów kotła.

Urządzenia typu C, których komora spalania i przewody doprowadzające powietrze są oddzielone od otoczenia i szczelne, nie stwarzają żadnych ograniczeń odnośnie dopływu powietrza do pomieszczeń przeznaczonych do zainstalowania kotłóW ani też odnośnie wymiarów tych pomieszczeń.

Do zapewnienia właściwego funkcjonowania kotła, miejsce zainstalowania powinno zapewniać temperaturę wyższą niż wartość graniczna, a także chronić kocioł przed bezpośrednim wpływem czynników atmosferycznych.

Kocioł jest zaprojektowany do ustawiania na podłożu, nie może być, zatem zawieszany na ścianie.

Podłoże, na którym ma być zainstalowany, powinno mieć odpowiednią wytrzymałość, zdolną unieść jego ciężar.

Przy projektowaniu miejsca jego ustawienia, należy uwzględnić wokół niego wolną przestrzeń, która gwarantowałaby dostęp do poszczególnych jego części.

**Uwaga!**

W pobliżu kotła nie powinien znajdować się żaden przedmiot łatwopalny.

Należy upewnić się, czy pomieszczenie, gdzie ma być zainstalowany sam kocioł, a także instalacja grzewcza, do której ma być podłączony, są zgodne z obowiązującymi normami.

Jeśli w pomieszczeniu zainstalowania kotła mogą pojawiać się pyły i/lub agresywne opary, powinien on działać niezależnie od powietrza dostępnego w tym pomieszczeniu.

**Uwaga!**

Prace instalacyjne, pierwsze zapalenie kotła, jego okresowa obsługa i konserwacja, a także naprawy, mogą być powierzone tylko osobom o odpowiednich kwalifikacjach, zgodnie z zaleceniami krajowych norm dotyczących instalacji tego typu urządzeń i w zgodzie z ewentualnymi przepisami władz lokalnych i jednostek odpowiedzialnych za higienę i zdrowie publiczne.

Подключение к газопроводу

Котел рассчитан на работу со следующими типами газа.

Модель	Типы газа
BS II 24 FF	II2H3+

По упаковке и заводской табличке на корпусе котла убедитесь, что он рассчитан на эксплуатацию в соответствующей стране и работу от газа, имеющегося в стране эксплуатации.

Проверьте соответствие типа газа в трубопроводе типу, на который рассчитан котел.

Монтаж и испытания газовых трубопроводов производите в соответствии с действующими нормами и правилами, с учетом максимальной теплопроизводительности котла.

Перед установкой обязательно тщательно очистите газовые трубопроводы для удаления загрязнений, которые могут нарушить работу котла. Газовое соединение должно быть выполнено через прокладку.

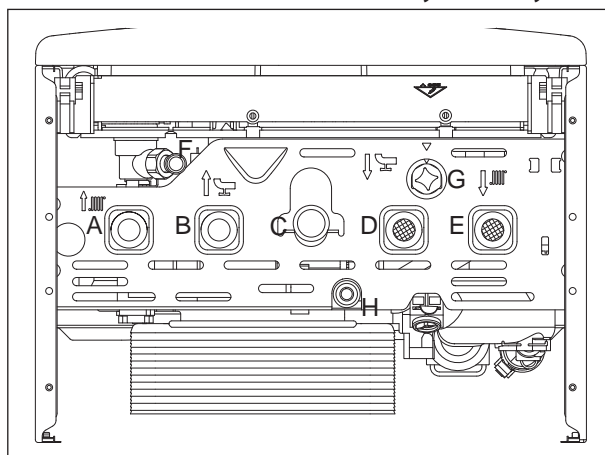
Убедитесь в надлежащем давлении газа (природного (метана) или сжиженного), поскольку при слишком низком давлении эффективность работы котла снижается, и он не обеспечивает должного уровня комфорта.

Гидравлические соединения

На рисунке показана схема подключения трубопроводов воды и газа к котлу. Убедитесь, что максимальное давление в водопроводе не выше 0,6 МПа (6 бар); если выше, необходимо обязательно установить редуктор давления.

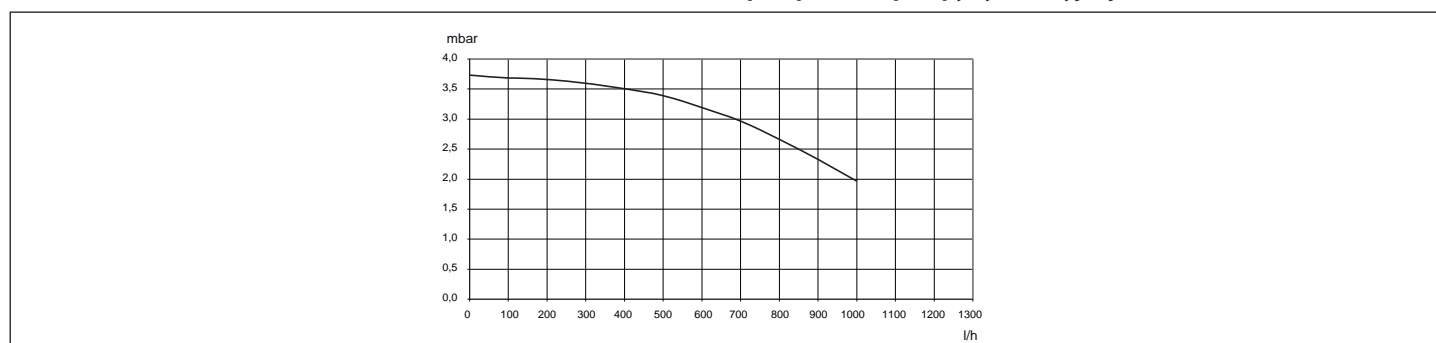
Обозначения

- A. Патрубок подачи в контур отопления
- B. Патрубок подачи в контур ГВС
- C. Подвод газа
- D. Подвод холодной воды
- E. Возврат из контура отопления
- F. Трубка слива предохранительного клапана
- G. Электромагнитный клапан подпитки
- H. Сливной кран



- A. Zasilanie instalacji c.o.
- B. Wypływ ciepłej wody
- C. Przyłącze gazowe
- D. Dopływ zimnej wody
- E. Powrót z instalacji c.o.
- F. Wylot zaworu bezpieczeństwa (nadmiernego ciśnienia)
- G. Zawór napełniania kotła
- H. Zawór opróżniania

Для расчета размеров трубопроводов и нагревательных приборов контура отопления остаточное давление следует рассчитывать как функцию от требуемого расхода воды, принимая во внимание характеристику циркуляционного насоса.

Остаточное давление при ΔT 20 °C**Przyłączenie gazu**

Kocioł został zaprojektowany do korzystania z gazu należącego do jednej z konkretnych kategorii, jak to pokazano w tabeli poniżej:

KRAJ	MODEL	KATEGORIA
PL	BS II 24	II _{2H3+}

Należy przeczytać tabliczki znamionowe umieszczone na opakowaniu i na samym urządzeniu i upewnić się, czy kocioł w danej wersji jest przeznaczony do kraju, w którym ma być zainstalowany, a także czy kategoria gazu, do którego został przystosowany w trakcie projektowania, odpowiada jednej z kategorii dostępnych w kraju przeznaczenia.

Sposób wykonania rur do podłączenia gazu i ich wymiary powinny być dobrane zgodnie ze specjalistycznymi Normami odpowiednio do maksymalnej mocy kotła, zapewniając przy tym odpowiednie wymiary i właściwy sposób podłączenia zaworu odcinającego dopływ gazu.

Zaleca się dokładne wyczyszczenie rur przed ich zainstalowaniem, usuwając z nich ewentualne pozostałości montażowe, które mogłyby wpływać na prawidłowe funkcjonowanie kotła.

Konieczne jest ostateczne sprawdzenie, czy dostarczany gaz odpowiada temu, do którego został przystosowany kocioł (patrz tabliczka z danymi umieszczona na kotle).

Ważne jest również sprawdzenie ciśnienia gazu (zarówno metanowego jak i płynnego), jaki będzie stosowany do zasilania kotła. Niedostateczne ciśnienie gazu może zmniejszyć moc wytwornicy ciepła z kłopotliwymi następstwami dla użytkownika.

Połączenia hydrauliczne

Na rysunku przedstawione są końcówki do połączeń hydraulicznych i do przyłączenia gazu do kotła.

Sprawdzić, czy maksymalne ciśnienie w sieci wodociągowej nie przekracza 6 barów. Gdyby tak było, konieczne jest zainstalowanie reduktora ciśnienia.

Widok hydraulicznych końcówek przyłączeniowych

Dobierając wymiary rur i grzejników centralnego ogrzewania należy wziąć pod uwagę wartość pozostałego ciśnienia pompowania w zależności od wymaganej wydajności, co można znaleźć na wykresie graficznym pompy cyrkulacyjnej.

Graficzne przedstawienie wykresu pozostającego ciśnienia pompowania pompy cyrkulacyjnej

Предохранительный клапан

Присоедините дренажную трубку (входящую в комплект поставки) к выходу предохранительного клапана F (см. рисунок).

Дренажный патрубок предохранительного клапана (см. рисунок) следует соединить с дренажным сифоном так, чтобы можно было визуально убедиться в работоспособности предохранительного клапана. В противном случае может быть причинен вред людям, домашним животным и имуществу. За указанные травмы и ущерб производитель ответственности не несёт.

Промывка контура отопления

Если котел подключается к существующему контуру отопления, в воде могут иметься различные примеси, способные оказать вредное воздействие на котел, приводящее к сокращению срока его службы. Перед демонтажем старого котла обязательно обеспечьте тщательную промывку системы от загрязнений, способных оказать вредное воздействие на котел. Обязательно убедитесь, что емкость расширительного бака соответствует объему воды в контуре отопления.

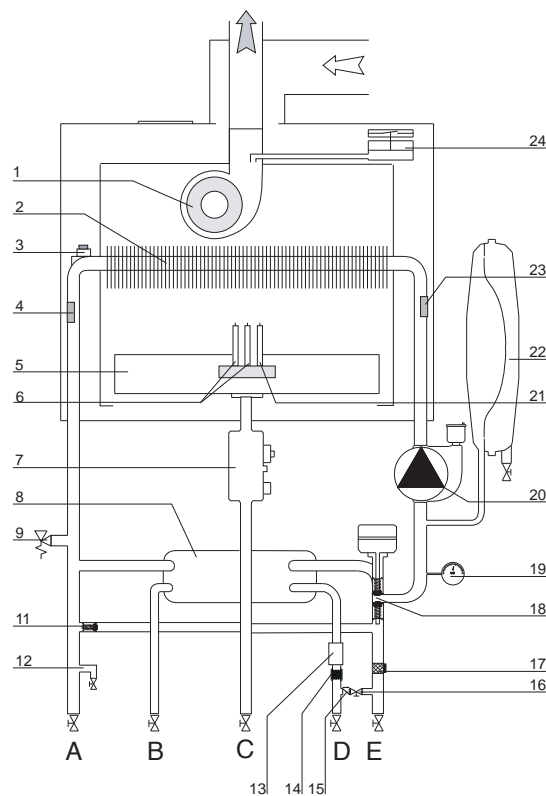
Гидравлическая схема**Zawór nadciśnienia**

Należy zamontować przewód odprowadzający zaworu bezpieczeństwa "F" znajdujący się w zestawie hydraulicznym.

Odływ zaworu nadciśnienia (patrz rysunek) powinien być podłączony do syfonu odprowadzającego z możliwością kontroli wzrokowej, aby jego zadziałanie nie wyrządziło szkód w stosunku do osób, zwierząt i rzeczy, za które to szkody producent nie ponosi odpowiedzialności.

Czyszczenie instalacji centralnego ogrzewania

W przypadku podłączenia kotła do starych instalacji grzewczych, w których na ogół występuje obecność pewnych substancji i dodatków w znajdującej się tam wodzie, należy pamiętać, że mogłyby one wpływać negatywnie na funkcjonowanie nowego kotła i skrócić czas jego żywotności. Przed wymianą wody należy starannie przemyć instalację, usuwając ewentualne pozostałości lub zanieczyszczenia, które mogłyby wpłynąć na pracę kotła. Sprawdzić również, czy pojemność zbiornika wyrównawczego dostosowana jest do całkowitej zawartości wody w instalacji grzewczej.

Schemat obwodów hydraulicznych**Обозначения**

- | | |
|---|---|
| 1. Вентилятор | 15. Проверить клапан |
| 2. Первичный теплообменник | 16. Кран подпитки |
| 3. Датчик перегрева | 17. Фильтр контура отопления |
| 4. Датчик температуры воды на подаче в контур отопления | 18. Трехходовой клапан |
| 5. Горелка | 19. Манометр |
| 6. Электроды розжига | 20. Циркуляционный насос с автоматическим воздухоотводчиком |
| 7. Газовый клапан | 21. Электрод контроля пламени |
| 8. Вторичный пластинчатый теплообменник | 22. Расширительный бак |
| 9. Предохранительный клапан 0,3 МПа (3 бар) | 23. Датчик температуры воды на обратной линии контура отопления |
| 11. Автоматический байпас | 24. Реле давления дымовых газов (прессостат) |
| 12. Сливной кран | |
| 13. Датчик расхода в контуре ГВС | |
| 14. Фильтр цепи здоровья | |

Vysvětlivky:

- | | |
|---------------------------------|-----------------------------------|
| 1. Wentylator elektryczny | 14. Filtr obwodu zdrowia |
| 2. Výmaěník | 15. Sprawdź Zawory |
| 3. Termostat překročení teploty | 16. Plnicí kohout |
| 4. Sonda doravovaného množství | 17. Filtr topného okruhu |
| 5. Hořák | 18. Motorizovaný přepínací ventil |
| 6. Zažehovací elektrody | 19. Vodeomer |
| 7. Plynový ventil | 20. Cirkulátor s odvzdušňovačem |
| 8. Sekundární deskový výměník | 21. Kontrolní elektroda |
| 9. Pojišťovací ventil 3 bar | 22. Expanzní nádoba |
| 11. By-pass automatico | 23. Sonda zpětného okruhu topení |
| 12. Vyprazdňovací kohout | 24. Presostat vzduchu |
| 13. Průtokový snímač tuv | |

Подача воздуха и отвод продуктов сгорания

Котел допускает установку типа В (подача воздуха из помещения) и типа С (подача воздуха снаружи).

Во избежание попадания продуктов сгорания в систему воздухопроводов тщательно выполните монтаж уплотнений в соответствии с данным руководством.

Установку системы отвода продуктов сгорания производите осторожно, чтобы не нарушить уплотнения и не допустить попадание продуктов сгорания в воздухопровод.

Горизонтальные участки трубопроводов должны иметь уклон не менее 3 %, для предотвращения скопления конденсата.

Установка по типу В допускается в помещениях с надлежащей вентиляцией и подачей воздуха, в соответствии с действующими нормами и правилами. В помещениях, в которых возможно присутствие коррозионно-активных паров в воздухе (например, прачечные, парикмахерские, гальваночасти и т.д.) следует использовать только установку типа С (с подачей воздуха извне помещения). Это обеспечивает защиту котла от коррозии.

При монтаже коаксиальной (сдвоенной) системы дымоудаления/подачи воздуха необходимо использовать только оригинальные принадлежности.

Дымоход не должен соприкасаться или проходить в непосредственной близости от легковоспламеняемых материалов, а также проходить через конструкции здания, изготовленные с использованием легковоспламеняемых материалов. Соединение должно быть выполнено так, чтобы обеспечить защиту от попадания конденсата в котел.

При замене старого котла также следует заменить элементы системы вентиляции и отвода продуктов сгорания.

Подключение дымохода/воздуховода

- коаксиальная система (по типу «труба в трубе»), предназначенная для подачи воздуха и отвода продуктов сгорания;
- раздельная система для отвода продуктов сгорания и подачи воздуха снаружи помещения;
- одноканальный дымоход для удаления продуктов сгорания, подача воздуха осуществляется из помещения.

В соединении котла с дымоходом/воздуховодом разрешается использовать только материалы и компоненты, стойкие к воздействию конденсата. Сведения о длинах и ориентации соединительных элементов см. в таблице «Типы и длины трубопроводов подачи воздуха и отвода продуктов сгорания».

Комплекты принадлежностей для подключения дымохода/воздуховода в комплект поставки котла не входят, подлежат заказу для конкретного типа соединения.

Все котлы рассчитаны на подачу воздуха и отвод продуктов сгорания через коаксиальную систему диаметром 60/100 мм или раздельную систему диаметрами 80/80.

В случае потерь давления в трубопроводах, при выборе размеров дымохода/воздуховода следует учитывать дополнительное аэродинамическое сопротивление (см. каталог принадлежностей для дымоходов/воздуховодов).

Порядок расчета, эквивалентные длины и варианты установки см. в каталоге принадлежностей для дымоходов/воздуховодов.



ОСТОРОЖНО!

Убедитесь, что трубопроводы подачи воздуха и отвода продуктов сгорания свободны от сторонних предметов и не имеют неплотностей.

Для подключения раздельной системы используйте только одно из двух отверстий для подачи воздуха. Ослабьте винт, демонтируйте заглушку, установите вставку воздухозаборника и закрепите комплектным винтом.

Поłączenie przewodów zasysania powietrza i odprowadzania spalin

Opisywany kocioł może być przystosowany zarówno do funkcjonowania w sposób oznaczony symbolem B, pobierając powietrze z pomieszczenia, gdzie się znajduje i w sposób C, pobierając powietrze z zewnątrz.

W trakcie instalowania wybranego systemu odprowadzania spalin należy zwrócić szczególną uwagę na uszczelnienia, jakie mają zapobiegać przenikaniu spalin do obwodu powietrza.

Odcinki rur, które trzeba zainstalować poziomo, powinny jednak wykazywać pewne nachylenie ku górze (3%), aby umożliwić swobodny odpływ skroplin.

W przypadku instalacji typu B, lokal, w którym ma być zainstalowany kocioł powinien mieć zapewniony dostęp powietrza poprzez specjalny otwór, zgodnie z obowiązującymi normami. W pomieszczeniach, w których pojawiać się może ryzyko wystąpienia agresywnych par (na przykład pralnie, salony fryzjerskie, galwanizownie itp.) bardzo ważną rzeczą jest zastosowanie instalacji typu C, z pobieraniem powietrza potrzebnego do spalania z zewnątrz. Chroni się w ten sposób kocioł przed skutkami korozji.

Do wykonania systemów zasysania powietrza/odprowadzania spalin typu współosiowego konieczne jest użycie akcesoriów oryginalnych, dostarczanych przez producenta.

Przewody rurowe odprowadzające spaliny nie mogą stykać się z materiałami łatwopalnymi ani znajdować się w ich pobliżu. Nie należy ich także prowadzić przez ściany ani inne konstrukcje budowlane wykonane z łatwopalnych materiałów.

Поłączenie odpowiednich odcinków rur odprowadzających spaliny zrealizowany jest na zasadzie wpustu: końcówka węższa/szersza, z uszczelnieniem miejsc połączeń. System wpustów powinien być zawsze ukierunkowany odwrotnie do kierunku spływania skroplin.

Logika typów połączeń kotła z przewodem kominowym

- połączenie współosiowe kotła z przewodem kominowym zapewniającym zarówno doprowadzanie powietrza jak i odprowadzanie spalin,
- połączenie kotła z przewodem kominowym podwójnym kanałem: jednym odprowadzającym spaliny, a drugim pobierającym powietrze z zewnątrz,
- połączenie kotła z przewodem kominowym podwójnym kanałem odprowadzającym spaliny przy pobieraniu powietrza z pomieszczenia.

Поłączenie między kotłem, a przewodem kominowym powinno być wykonane przy użyciu produktów odpornych na skropliny. Odnośnie długości i zmiany kierunku kanałów, należy oprzeć się na danych z tabeli: typy układów odprowadzania spalin.

Zestawy elementów do wykonania połączeń zasysanie/odprowadzanie spalin dostarczane są oddzielnie, niezależnie od samego urządzenia, w zależności od wyboru jednego z najroźniejszych możliwych rozwiązań konkretnej instalacji. Każdy kocioł można przystosować do połączenia z systemem współosiowym, obejmującym dwa współśrodkowe kanały: doprowadzanie powietrza i odprowadzanie spalin.

Niezależnie od rodzaju kotła, jego połączenie z przewodem kominowym jest realizowane zawsze przy pomocy rur współśrodkowych $\varnothing 60/100$ lub rur podwójnych $\varnothing 80/80$.

Odnośnie strat ciśnienia w kanałach, należy szukać informacji w katalogu elementów kominowych. Przy projektowaniu wymiarów kanałów należy jednak zawsze brać pod uwagę dodatkowe opory w przebiegu ciągu.

W sprawie wyboru metody, wartości równoważnych długości kanałów i przykładów zainstalowania, należy przejrzeć katalog elementów kominowych.



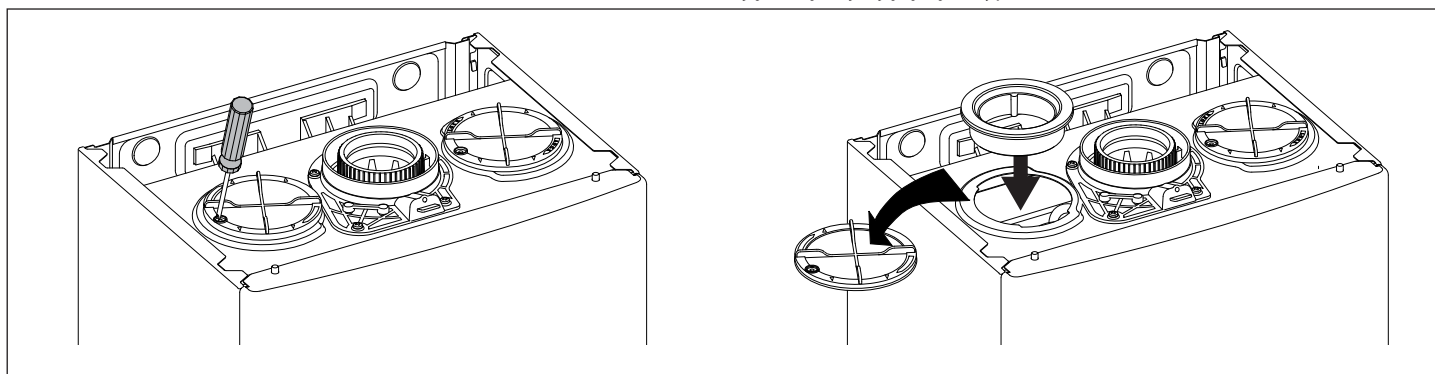
Uwaga!

Sprawdzić, czy rury odprowadzania spalin i dostarczenia powietrza są drożne.

Należy także sprawdzić szczelność instalacji odprowadzania spalin.

Kocioł jest przystosowany do podłączenia do współosiowego systemu powietrzno-spalinowego 60/100. W celu podwójnego używania systemów zasysania i odprowadzania konieczne jest użycie jednego z dwóch wlotów powietrza.

Zdjąć korek odkręcając śrubę i założyć złączkę na wlot powietrza, przykręcając ją śrubą znajdującą się w wyposażeniu kotła.



Типы и длины трубопроводов подачи воздуха и отвода продуктов сгорания

Tabela typów układów zasysania/odprowadzania spalin

Тип газохода Rodzaj układu odprowadzania spalin		Максимальная длина дымохода/воздуховода, м spalin Maksymalna długość kanałów zasysania/odprowadzania				Диаметры труб, мм Średnica kanałów (mm)
		BS II 24 FF				
		Диафрагма / kryza ø 44		Без диафрагмы / bez kryzy		
		MIN	MAX	MIN	MAX	
Коаксиальная система Systemy współosiowe	C12 C22 C32 C42	0,5	0,75	0,75	4	ø 60 / 100
	B32	0,5	0,75	0,75	4	
	C12 C22 C32 C42	0,5	3	3	11	ø 80 / 125
	B32	0,5	3	3	11	
Раздельная система Systemy podwójnych kanałów	C12 C22 C32 C42	S1 = S2				ø 80/80
		0,5/0,5	9/9	9/9	21/21	
	C52 C82	1 + S2				ø 80/80
		1/0,5	1/23	1/23	1/44	
B22	0,5	23	23	45	ø 80	

S1 – подача воздуха; S2 = отвод продуктов сгорания

S1 = sání vzduchu - S2 = výfuk plynů

Типы дымоходов/воздуховодов

В - Подача воздуха из помещения (открытая камера сгорания) Powietrze do spalania pochodzi z pomieszczenia	
B22	Отвод продуктов сгорания наружу; подача воздуха из помещения <i>Odprowadzanie spalin na zewnątrz. Pobieranie powietrza z pomieszczenia</i>
B32	Отвод продуктов сгорания через индивидуальный или общий встроенный дымоход здания; подача воздуха из помещения. <i>Odprowadzanie spalin do przewodu kominowego pojedynczego lub zbiorczego, stanowiącego część budynku. Pobieranie powietrza z pomieszczenia.</i>
С - Подача воздуха снаружи (закрытая камера сгорания) Powietrze do spalania pochodzi z zewnątrz	
C12	Система для отвода продуктов сгорания и подвода воздуха через внешнюю стену здания (одинаковый диапазон давлений) <i>Odprowadzanie spalin i pobieranie powietrza poprzez ścianę zewnętrzną w tej samej strefie ciśnienia.</i>
C22	Подача воздуха и отвод продуктов сгорания через индивидуальный или общий встроенный дымоход здания <i>Odprowadzanie spalin i pobieranie powietrza poprzez przewód kominowy pojedynczy lub zbiorczy, stanowiący część budynku</i>

Rodzaje systemów zasysania/odprowadzania spalin

C32	Система для отвода продуктов сгорания и подвода воздуха через кровлю здания (одинаковый диапазон давлений) <i>Odprowadzanie spalin i pobieranie powietrza poprzez przewód kominowy.</i>	
C42	Подача воздуха и отвод продуктов сгорания через индивидуальный или общий встроенный дымоход здания <i>Odprowadzanie spalin i pobieranie powietrza poprzez przewód kominowy pojedynczy lub zbiorczy, stanowiący część budynku</i>	
C52	Система для отвода продуктов сгорания через кровлю здания и подвода воздуха через наружную стену <i>Odprowadzanie spalin na zewnątrz i pobieranie powietrza poprzez ścianę zewnętrzną nie znajdujące się w tym samym obszarze ciśnienia</i>	
C82	Отвод продуктов сгорания через индивидуальный или общий встроенный дымоход здания; подача воздуха через наружную стену <i>Odprowadzanie spalin przewodem kominowym pojedynczym lub zbiorczym, stanowiącym część budynku. Pobieranie powietrza poprzez ścianę zewnętrzną</i>	

⚠ ОСТОРОЖНО!
Перед производством работ на котле отключите его электропитание внешним двухполюсным выключателем (установите в положение «OFF» (ВЫКЛ)).

Подключение к электрической сети

С целью обеспечения безопасности поручите квалифицированному специалисту тщательно проверить все электрические соединения котла.

Производитель не несёт ответственности за ущерб, причиненный отсутствием надлежащего заземления или ненадлежащими параметрами сети электропитания.

Убедитесь, что система рассчитана на максимальную мощность, потребляемую котлом (см. паспортную табличку). Убедитесь, что используются проводники сечением не менее 0,75 мм².

Для правильной и безопасной работы котел должен быть ОБЯЗАТЕЛЬНО надежно заземлён.

Питание осуществляется от сети 230 В, 50 Гц (L, N + PE) с соблюдением полярности и заземляющим проводником.

При необходимости замены кабеля электропитания обращайтесь к квалифицированному специалисту. Заземляющий провод (желтый или зеленый) должен иметь большую длину, чем фазный провод или нейтраль.

Кабель электропитания

Внимание!

Подключение котла к сети электропитания следует выполнять через постоянное соединение (не допускается использование штепсельной вилки) через двухполюсный выключатель с минимальным расстоянием между контактами не менее 3 мм. Строго запрещается использовать многовыводные штекеры, удлинители и/или переходники.

Котел не имеет средств грозозащиты.

При необходимости замены предохранителей используйте быстродействующие плавкие предохранители 2 А.

Подсоединение термостата помещения

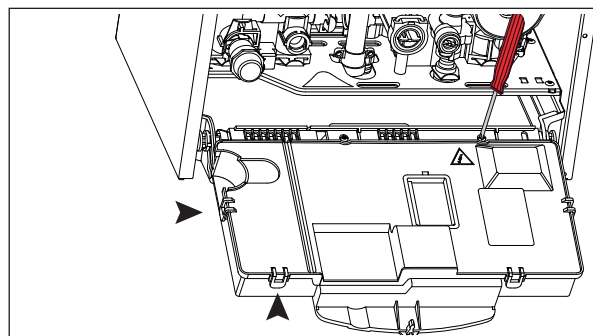
Для доступа к подсоединениям периферийных устройств выполните следующие операции:

- обесточьте колонку;
- поверните консоль управления, потянув ее вверх;
- отвинтите два шурупа в задней крышке корпуса с приборами;
- отсоедините два зажима и поднимите крышку.

Откройте зажимную коробку для подсоединения термостата помещения.

- вставьте провод термостата;
- отвинтите зажим отверткой и вставьте по одному провода, отходящие от термостата помещения;
- подсоедините провода к зажимам, как показано на электрической схеме;
- проверьте, чтобы провода были прочно закреплены и не натягивались при закрывании или открывании крышки корпуса с приборами;
- закройте крышку корпуса с приборами и восстановите на место передний кожух.

⚠ Внимание!
Порядок размещения и подключения дополнительных устройств см. в руководствах по установке соответствующих устройств.



⚠ Увага!
Zanim przystąpi się do jakichkolwiek prac wewnątrz kotła należy odłączyć zasilanie elektryczne dwubiegunowym wyłącznikiem zewnętrznym.

Поłączenia elektryczne

Dla większej pewności należy zlecić na wstępie osobie o odpowiednich kwalifikacjach staranną kontrolę instalacji elektrycznej.

Producent nie ponosi żadnej odpowiedzialności za szkody spowodowane brakiem uziemienia całej instalacji kotła lub nieprawidłowościami przy doprowadzeniu zasilania elektrycznego.

Sprawdzić czy dostępna instalacja elektryczna jest odpowiednia do zapewnienia maksymalnej mocy pobieranej przez kocioł, podanej na jego tabliczce znamionowej.

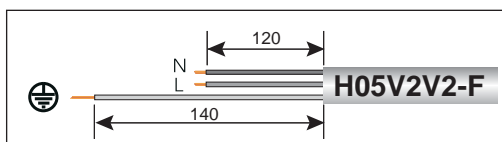
Sprawdzić, czy przekrój przewodów jest odpowiedni i w żadnym wypadku nie mniejszy niż 0,75 мм².

Poprawnie wykonane połączenia elektryczne i skuteczna instalacja uziemiająca są niezbędnymi warunkami gwarantującymi bezpieczeństwo podczas wszelkich kontaktów z urządzeniem.

Przewód zasilający powinien być podłączony do sieci 230V-50Hz przestrzegając polaryzacji L-N i połączenia uziemiającego.

W przypadku konieczności wymiany elektrycznego przewodu zasilającego należy zwrócić się do osób o odpowiedniej kwalifikacji, a podczas podłączania przewodu do kotła pamiętać o pozostawieniu żyły uziemiającej (żółto/zielonej) dłuższej od pozostałych żył zasilających.

Przewód zasilający



Ważne!

Podłączenie do sieci elektrycznej powinno być wykonane w sposób trwały (nie poprzez wtyczkę wyciąganą z gniazda) i wyposażone w dwubiegunowy wyłącznik o odległości przynajmniej 3 mm pomiędzy otwartymi stykami)

Zabronione jest stosowanie rozgałęźników, przedłużaczy lub wtyczek pośrednich. Zabronione jest wykorzystywanie rur instalacji hydraulicznej, centralnego ogrzewania i gazowej do podłączenia uziemienia kotła. Kocioł nie jest zabezpieczony przed skutkami uderzeń piorunów.

Gdyby trzeba było wymienić bezpieczniki sieciowe, należy użyć szybko działających bezpieczników 2A.

Podłączenie termostatu pokojowego

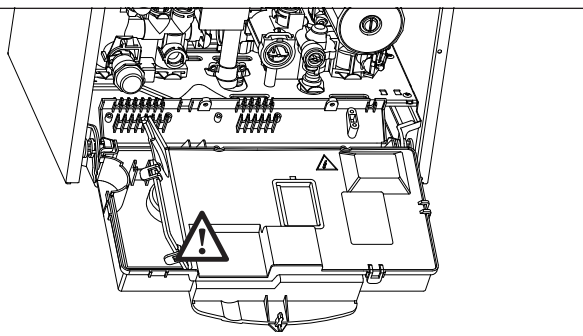
Aby uzyskać dostęp do podłączeń urządzeń zewnętrznych, należy wykonać następujące czynności:

- odłączyć kocioł od zasilania elektrycznego,
- obrócić panel sterowania pociągając go do przodu,
- odkręcić dwie śruby z tylnej pokrywy panelu kontrolnego
- odcepić dwa chomątka i podnieść pokrywę.

Uzyskuje się dostęp do skrzynki zaciskowej dla podłączenia Termostatu pokojowego

- zainstalować przewód termostatu,
- za pomocą śrubokrętu odkręcić zacisk przewodu i zainstalować kolejno przewody wychodzące z termostatu pokojowego.
- podłączyć przewody do zacisków, jak pokazano to na schemacie elektrycznym;
- upewnić się, że zostały dobrze podłączone i że nie są naciągane podczas zamykania lub otwierania drzwiczek panelu sterowania,
- zamknąć drzwiczki panelu sterowania i przednią osłonę.

⚠ Увага!
W celu podłączenia i ułożenia kabli opcjonalnych urządzeń peryferijnych patrz instrukcje dotyczące instalacji tych urządzeń peryferijnych.



Электрическая схема

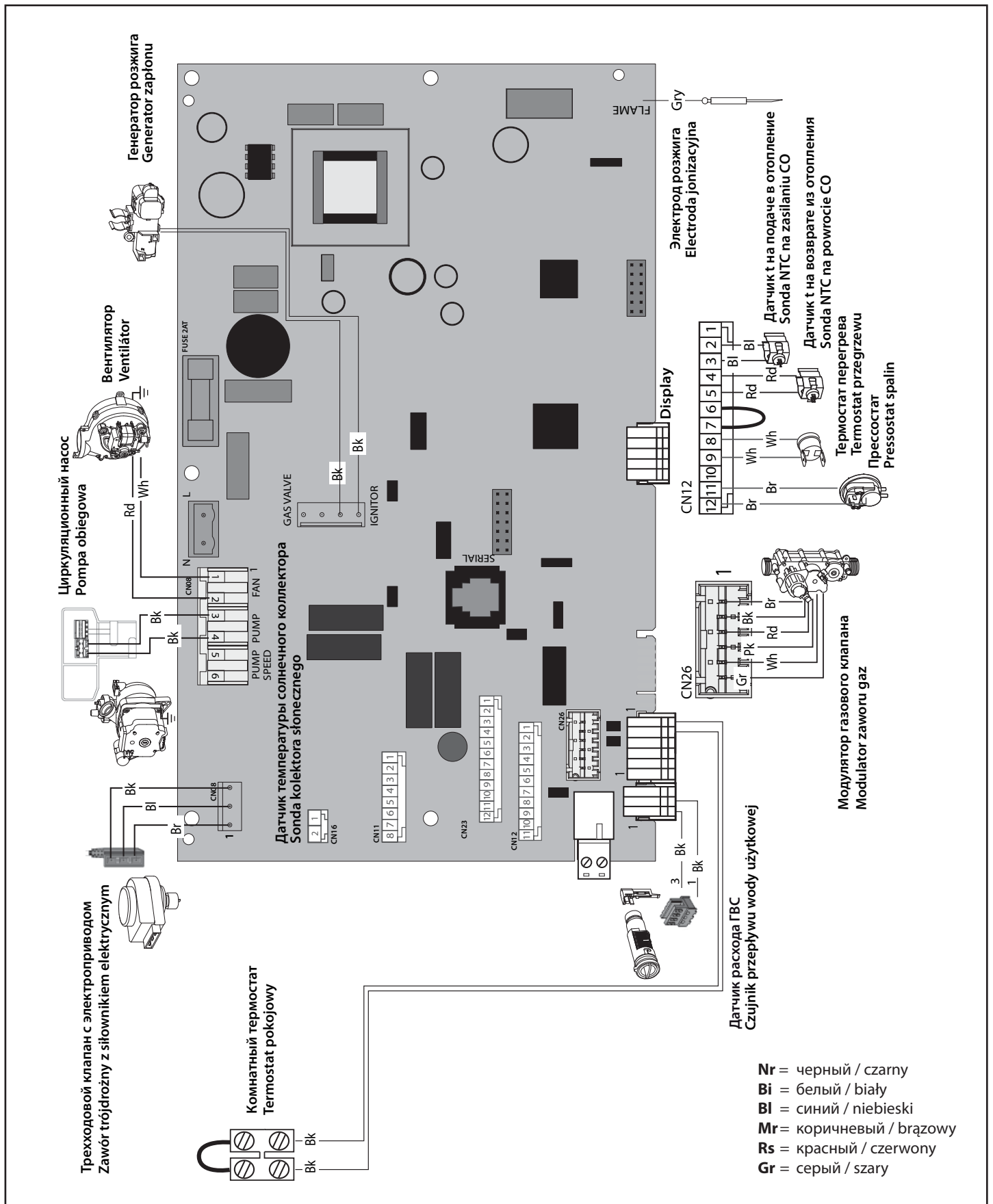
С целью обеспечения безопасности поручите квалифицированному специалисту тщательно проверить все электрические соединения.

ПРОИЗВОДИТЕЛЬ НЕ НЕСЁТ ОТВЕТСТВЕННОСТИ ЗА УЩЕРБ, ПРИЧИНЕННЫЙ ОТСУТСТВИЕМ НАДЛЕЖАЩЕГО ЗАЗЕМЛЕНИЯ ИЛИ НЕНАДЛЕЖАЩИМИ ПАРАМЕТРАМИ СЕТИ ЭЛЕКТРОПИТАНИЯ.

Schemat elektryczny

Należy zlecić dla większej pewności staranną kontrolę instalacji elektrycznej osobie posiadającej odpowiednie kwalifikacje.

Producent nie ponosi żadnej odpowiedzialności za szkody spowodowane brakiem uziemienia całej instalacji kotła lub nieprawidłowościami przy doprowadzeniu zasilania elektrycznego.



Порядок зажигания

Нажмите кнопку ВКЛ./ВЫКЛ. «2», загорится зеленый СИД «3», через несколько секунд колонка будет готова к работе. Горелка зажигается: если это не произойдет с первой попытки, необходимо выпустить воздух из газопровода. Повторите эту операцию до тех пор, пока горелка не включится.

Зимний и летний режимы

Регулятор системы отопления «6» на консоли управления позволяет переключить с зимнего на летний режим и наоборот.

При выборе регулятором положения «0» колонка работает в летнем режиме (отопление исключено).

Регуляция температуры отопления

Настройка температуры подачи воды в систему осуществляется при помощи регулятора отопления «6», расположенного на консоли управления, в диапазоне от 42°C до 82°C.

Температура подачи воды в систему отопления показывается посредством желтых СИДов на консоли управления.

Настройка температуры бытовой горячей воды.

Настройка температуры подачи воды в систему БГВ осуществляется при помощи регулятора отопления «7», расположенного на консоли управления, в диапазоне от 36°C до 56°C.

Начальные процедуры

Безопасность и работоспособность котла обеспечиваются только при условии его ввода в эксплуатацию специалистом, имеющим квалификацию в соответствии с действующими нормами и правилами.

Электропитание

- Убедитесь, что напряжение и частота в сети электропитания соответствуют указанным на заводской табличке котла;
- убедитесь, что котел надежно заземлен.

Заполнение контура отопления

Действуйте следующим образом:

- Откройте воздушные клапаны радиаторов контура отопления.
- Поднимите колпачок автоматического воздухоотводчика циркуляционного насоса.
- Постепенно открывайте кран подпитки котла и перекрывайте воздушные клапаны на радиаторах контура отопления, пока не начнет выходить вода.
- Когда давление по показаниям манометра достигнет 0,1 – 0,15 МПа (1 – 1,5 бар), перекройте кран подпитки котла.

Подача газа

Действуйте следующим образом:

- Убедитесь, что тип газа в системе соответствует указанному на заводской табличке котла.
- Откройте окна и двери.
- Убедитесь в отсутствии открытого огня и источников искр.
- Проверьте газогорелочную часть котла на герметичность. Для этого при перекрытом (выключенном) клапане подачи газа перекройте и снова откройте основной газовый вентиль. В течение 10 мин счетчик не должен регистрировать расхода газа.

Первое включение

1. Проверьте:

- заглушка автоматического вантузного клапана на циркуляционном насосе должна быть отвинчена;
- манометр должен показывать давление в системе выше 1 бар;
- газовый кран должен быть закрыт;
- электрические соединения должны быть выполнены правильно. Проверьте в любом случае, чтобы желто-зеленый провод заземления был подсоединен к надежной системе заземления. Для выпуска воздуха из циркуляции выполните следующие операции:
- Нажмите кнопку **on/off**, загорится зеленый СИД ☉ «3». Поверните регулятор отопления «6» в одно из положений в диапазоне от мин. до макс. Насос колонки запустится и произведет три попытки зажигания горелки. Через 7 секунд электронный блок блокирует

Procedura zapalania palnika

Nacisnąć przycisk ON/OFF „ 2”, włącza się zielona dioda „3”, po kilku sekundach kocioł jest gotowy do używania. Palnik zapala się: jeżeli nie nastąpi to przy pierwszej próbie, należy odpowietrzyć przewód gazowy. Całą operację należy powtarzać, dopóki gaz się nie zapali.

Eksploatacja w sezonie zimowym i letnim

Obrót pokrętki ogrzewania „6” na panelu sterowania pozwala na przełączenie z działania zimowego na działanie letnie i odwrotnie.

Działanie letnie otrzymuje się przez ustawienie pokrętki na pozycji „0” (wyłączone ogrzewanie).

Regulacja temperatury ogrzewania

Regulacja temperatury cieczy pompowanej wykonuje się za pomocą pokrętki ogrzewania „6” na panelu sterowania, z przedziałem, który mieści się między 42°C i 82°C

Temperatura cieczy pompowanej obwodu ogrzewania jest wyświetlana za pomocą żółtych diod panelu sterowania.

Regulacja ciepłej wody na użytek sanitarny

Regulacja temperatury wody sanitarnej wykonuje się za pomocą pokrętki ogrzewania „7” na panelu sterowania, z przedziałem, który mieści się między 36°C i 56°C.

Przygotowanie urządzenia do pracy

Żeby zagwarantować sprawne i niezawodne funkcjonowanie, pierwsze uruchomienie kotła powinno być powierzone technikowi o odpowiednich kwalifikacjach, posiadającemu w dodatku odpowiednie uprawnienia przewidziane prawem.

Zasilanie energią elektryczną

- Sprawdzić czy napięcie i częstotliwość zasilania odpowiadają danym przytoczonym na tabliczce znamionowej kotła;
- sprawdzić skuteczność uziemienia.

Napełnianie obwodu hydraulicznego

Należy wykonać następujące czynności:

- otworzyć zawory upustowe grzejników instalacji;
- poluzować korek automatycznego zaworu odpowietrzającego na pompie obiegowej;
- stopniowo otwierać kurek napełniania i zamknąć zawory upustowe grzejników, jak tylko zaczną z nich wypływać woda;
- zamknąć zawór napełniania kotła, gdy ciśnienie na wodowskazie osiągnie wartość 1 bar.

Doprowadzenie gazu

Należy postępować w następujący sposób:

- sprawdzić czy rodzaj gazu dostępny w sieci odpowiada temu, jaki wyszczególniony jest na tabliczce znamionowej kotła;
- otworzyć drzwi i okna;
- nie dopuścić do pojawiania się w pomieszczeniu iskier i wolnego ognia;
- sprawdzić szczelność instalacji gazowej, początkowo przy zamkniętym zaworze odcinającym umieszczonym przed kotłem, następnie po jego otwarciu, ale przy zamkniętym roboczym zaworze gazu wewnątrz kotła (nieaktywnym przy kotle wyłączonym), przez 10 minut licznik gazu nie powinien wykazywać żadnego przepływu.

Pierwsze włączenie kotła

1. Upewnić się, że:

- korek automatycznego zaworu odpowietrzającego został poluzowany,
- wartość ciśnienia w instalacji odczytana na manometrze jest większa niż 1 bar,
- zawór gazu jest zamknięty;
- podłączenie do sieci elektrycznej zostało wykonane we właściwy sposób. Zawsze należy sprawdzić czy zielono-żółty przewód uziemienia jest podłączony do sprawnej instalacji uziemienia;
- W celu odpowietrzenia instalacji należy wykonać następujące czynności:
- Nacisnąć przycisk **on/off**, zapala się zielona dioda ☉ „3”. Przekręcić pokrętkę ogrzewania „6” między pozycją min i maks. Pompa kotła uruchamia się i palnik będzie próbował się włączyć. Po 7 sekundach

колонки, так как прерывается подача газа. Загорается красный СИД Ж «9».

- насос должен работать до тех пор, пока из циркуляции не будет выпущен весь воздух;
 - выпустите воздух из батареи отопления
 - проверьте давление в системе. Если оно понизилось, откройте подпитку воды вплоть до достижения значения 1 бар.
2. Проверьте дымоход удаления продуктов сгорания.
 3. Проверьте, чтобы возможные необходимые вентиляционные отверстия в помещении были открыты (монтаж типа B).
 4. Откройте газовый кран и проверьте герметичность всех соединений, включая соединения колонки, проверяя, чтобы счетчик не показывал расхода газа. При необходимости устраните утечки.
 5. Разблокируйте колонку при помощи кнопки **Reset**. Горелка зажигается: если этого не произойдет с первой попытки, повторите операцию до тех пор пока не произойдет зажигания.

Проверка параметров газа

Демонтируйте переднюю декоративную панель и опустите панель управления.

Проверка давления подачи газа.

1. Ослабьте шуруп "3" и вставьте соединительный штуцер манометра в отверстие давления.
2. Переключить колонку в режим максимальной мощности, включит функцию "Чистка дымохода", нажав на 5 секунд кнопку **Reset** (желтый индикатор "5" мигает и загорается индикатор 60). Давление подачи газа должно соответствовать значению, предусмотренному для типа газа, на который рассчитана колонка.
3. По завершении проверки завинтите винт "3" и проверьте герметичность.
4. Функция чистки дымохода автоматически отключается через 10 минут или при помощи кнопки **Reset**.

Контроль максимальной мощности нагрева БГВ

1. Для проверки максимальной мощности нагрева БГВ ослабьте винт "1" и вставьте соединительный штуцер манометра в отверстие давления.
2. Включите **Функцию чистки дымохода при максимальной мощности нагрева БГВ** - нажмите кнопку **Reset** на 5 секунд, поверните рукоятку 6 до упора, индикатор 5 мигает, и загорается индикатор 80. Давление должно соответствовать значению, предусмотренному в таблице «Настройка газа» для типа газа, на который рассчитана колонка. Если давление не соответствует, поверните регуляционный винт "2". Изменение автоматически сохраняется.
3. По завершении проверки завинтите винт "1" и проверьте герметичность.
4. Функция чистки дымохода автоматически отключается через 10 минут или при помощи кнопки **Reset**.

Настройка минимальной мощности

1. Для проверки минимальной мощности нагрева БГВ ослабьте винт "1" и вставьте соединительный штуцер манометра в отверстие давления.
2. Включите **Функцию чистки дымохода при минимальной мощности** - Нажмите кнопку **Reset** на 5 секунд, поверните рукоятку 6 на минимум (не исключая режим отопления), индикатор 5 мигает, и загорается индикатор 40.
3. Проверка давления при минимальной мощности
4. Отключите функцию чистки дымохода кнопкой **Reset**.
5. Нажмите на 10 секунд кнопку ВКЛ./ВЫКЛ., красный индикатор 9 редко мигает.
6. Нажмите кнопку Сброс, красный индикатор 9 часто мигает.

электроника блокирует устройство, поскольку прервана поставка газа; запылает красная диода Ж „9”.

- оставить работающей помпу до момента полного удаления воздуха с установки;
 - отвести воздух из радиаторов;
 - проверить давление в установке; если давление снизилось, открыть подпитку воды до достижения значения 1 бар.
2. провод отвода продуктов сгорания должен быть исправен и не заблокирован;
 3. Если необходимо, отверстия вентиляционные должны быть открыты (установка типа B).
 4. Открыть кран газа и проверить герметичность соединений, в том числе соединений колонки, проверяя, чтобы счетчик не показывал расхода газа. Устранить возможные утечки.
 5. Заблокировать кран, нажав кнопку **Reset**. Пилот запылает: если этого не произойдет в первой попытке, повторить операцию, до тех пор пока установка не запустится.

Контроль регулировки газа

Удалить переднюю крышку и действовать так, как описано ниже.

Контроль давления питания

1. Ослабить винт "3" и вставить провод манометра в отверстие для измерения давления.
2. Запустить котел с максимальной мощностью, выбрав функцию анализа газов через нажатие на 5 секунд кнопку **Reset** (желтая диода "5" и запылает индикатор 60). Давление питания должно соответствовать значению, предусмотренному для типа газа, для которого приспособлен котел.
3. По окончании контроля закрутить винт "3" и проверить, хорошо ли держится.
4. Функция анализа газов выключится автоматически по 10 минутам или по нажатии кнопки **Reset**.

Контроль максимальной мощности c.w.u.

1. Чтобы проверить максимальную мощность c.w.u., ослабить винт "1" и вставить провод манометра в отверстие для измерения.
2. Включить **функцию анализа газов при максимальной мощности c.w.u.** - нажать кнопку **Reset** и удерживать ее 5 секунд, повернуть рукоятку 6 до упора, индикатор 5 будет мигать, а индикатор 80 начнет светиться.

Давление должно соответствовать значению, предусмотренному в таблице "Регулировка газа" для типа газа, для которого приспособлен котел. В противном случае следует использовать винт регулировки "2".

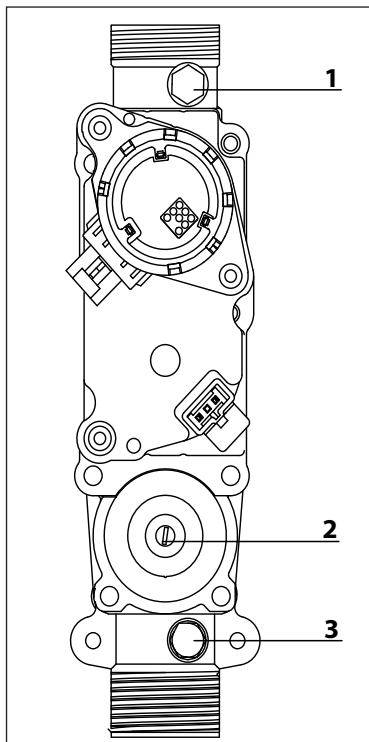
Изменение будет автоматически сохранено.

3. По окончании контроля закрутить винт "1" и проверить, хорошо ли держится.

4. Функция анализа газов выключится автоматически по 10 минутам или по нажатии кнопки **Reset**.

Регулировка минимальной мощности

1. Чтобы проверить минимальную мощность, ослабить винт "1" и вставить провод манометра в отверстие для измерения.
2. Включить **функцию анализа газов при минимальной мощности** - Нажать кнопку **Reset** на 5 секунд, повернуть рукоятку 6 до минимума (не включая режим отопления), индикатор 5 будет мигать, а индикатор 40 начнет светиться.
3. Проверить минимальное давление.
4. Выйти из функции анализа газов, нажав кнопку **Reset**.
5. Нажать на 10 секунд кнопку ON/OFF, красная диода 9 будет медленно мигать.
6. Нажать кнопку Reset, красная диода 9 будет быстро мигать.



- Для настройки минимальной мощности поверните регулятор отопления "6".
- Внимание!! Не возвращайте регулятор БГВ 7.**
- Изменение автоматически сохраняется.
- Для выхода из этой функции нажмите кнопку **on/off** или подождите 1 минуту.
- По завершении проверки завинтите винт "1" и проверьте герметичность.

ВНИМАНИЕ!!

Не отсоединяйте электропроводку газового клапана.

- W celu uregulowania mocy minimalnej przekręć pokrętkę ogrzewania "6".
- Uwaga! Nie przekręcać pokrętła wody użytkowej 7.**
- Zmiana zostanie automatycznie zapisana.
- Aby wyjść z tej funkcji, nacisnąć przycisk **on/off** lub odczekać 1 minutę.
- Po zakończeniu kontroli dokręć śrubę "1" i sprawdź, czy dobrze trzyma.

UWAGA!

Nie usuwać podłączenia elektrycznego zaworu gazowego.

Настройка максимальной мощности отопления и плавного зажигания

- Для проверки/изменения максимальной мощности отопления и/или плавного зажигания отвинтите винт "1" и вставьте штуцер манометра в отверстие отбора давления.
- Нажмите кнопку **on/off** на 10 секунд. Когда красный индикатор 9 редко замигает, можно приступить к настройке.
- Для настройки максимальной мощности отопления поверните регулятор отопления 6.
- Для настройки плавного зажигания поверните регулятор БГВ 7.
- Изменение автоматически сохраняется. Если один из двух регуляторов не поворачивается, в памяти колонки сохраняется ранее заданное значение. Для выхода из этой функции нажмите кнопку **on/off** или подождите 1 минуту.
- По завершении проверки завинтите винт "1" и проверьте герметичность.



- Настройка максимальной мощности отопления
Regulacja maksymalnej mocy ogrzewania
- Настройка плавного зажигания
Regulacja Powolny zapłon

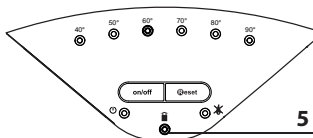
Regulacja maksymalnej mocy ogrzewania i powolnego zapłonu

- Aby sprawdzić/zmienić maksymalną moc ogrzewania i/lub powolny zapłon, należy poluzować śrubę "1" i włożyć przewód rurowy manometru do króćca odbioru ciśnienia.
- Nacisnąć przycisk **on/off** i przytrzymać przez 10 sekund, a gdy czerwona dioda 9 zacznie wolno migać, przystąpić do regulacji.
- W celu uregulowania maksymalnej mocy ogrzewania przekręć pokrętkę ogrzewania 6.
- W celu uregulowania powolnego zapłonu przekręć pokrętkę wody użytkowej 7.
- Zmiana zostanie automatycznie zapisana. Gdy jedno z dwóch pokręteł zostanie przestawione, kocioł zapamięta ustawioną wcześniej wartość. Aby wyjść z tej funkcji, nacisnąć przycisk **on/off** lub odczekać 1 minutę.
- Po zakończeniu kontroli dokręć śrubę "1" i sprawdź, czy dobrze trzyma.

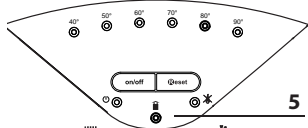
Функция Чистка дымохода

Электронная схема позволяет принудительно включить режим максимальной или минимальной мощности колонки.

При включении функции чистки дымохода, нажав кнопку **Reset** на 5 секунд, колонка будет принудительно работать в режиме максимальной мощности отопления, мигает индикатор 5 и загорается индикатор 60:



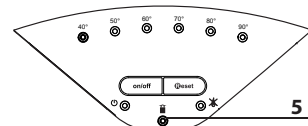
Для выбора режима максимальной мощности нагрева БГВ поверните регулятор 6 на максимум, мигает индикатор 5, и загорается индикатор 80:



Для выбора режима минимальной мощности поверните регулятор 6 на минимум, мигает индикатор 5, и загорается индикатор 40:



Включив функцию чистки дымохода в минимальной режиме, можно только проверить заданное значение. Для изменения значения см. параграф "Настройка минимального режима".



Данная функция автоматически отключается через 10 минут или при помощи кнопки СБРОС.

ВНИМАНИЕ!!

При включении функции чистки дымохода температура воды, поступающей в систему, ограничивается 88°C, следовательно, следует контролировать в случае низкотемпературных систем.

Функция анализа спалин

Кarta электронiczna pozwala wymusić maksymalną lub minimalną moc pracy urządzenia.

Włączenie funkcji analizy spalin poprzez naciśnięcie przycisku **Reset** na 5 sekund spowoduje wymuszenie **maksymalnej mocy ogrzewania**, dioda 5 będzie migać, a dioda 60 zacznie świecić:

Aby wybrać pracę urządzenia z **maksymalną mocą c.w.u.**, przekręć pokrętkę 6 do maksimum, dioda 5 będzie migać, a dioda 80 zacznie świecić:

Aby wybrać pracę urządzenia z **minimalną mocą**, przekręć pokrętkę 6 do minimum, dioda 5 będzie migać, a dioda 40 zacznie świecić:

Uruchamiając funkcję analizy spalin przy minimalnej mocy, można jedynie sprawdzić ustawioną wartość. Wprowadzanie zmian jest opisane w akapicie "Regulacja mocy minimalnej".

Funkcja ta wyłączy się automatycznie po 10 minutach lub po naciśnięciu przycisku **RESET**.

UWAGA!

Przy włączeniu funkcji analizy spalin temperatura wody dostarczanej do instalacji jest ograniczona do 88°C, co należy mieć na uwadze w przypadku instalacji o niskiej temperaturze.

Таблица иллюстрирует зависимость между давлением газа на горелке и мощностью в режиме отопления

Tabela przedstawia zależność pomiędzy ciśnieniem gazu na palniku kotła a mocą cieplną kotła w trybie CO.

Давление газа в режиме отопления			Ciśnienie na palniku kotła							
BS II 24 FF	Gas	Полезная мощность (кВт) Мощ котла (kW)	9,8	12,5	14,5	16,5	20,0	22,0	24,2	
	G20	мбар / mbar	2,3	3,7	5,0	6,5	8,0	9,7	11,7	
	G30	мбар / mbar	5,5	8,9	12,0	15,6	17,7	21,4	25,9	
	G31	мбар / mbar	6,8	11,1	14,9	19,3	22,5	27,3	33,0	

Сводная таблица параметров по типам газа

Zbiorcza tabela zmiany rodzaju zasilającego gazu

		BS II 24 FF				
		G20	G2.350	G27	G30	G31
Нижнее число Воббе(15 °C, 1013 мбар) (МДж/м3) Dolny wskaźnik Wobbe - a (15°C, 1013 mbar) (MJ/m³)		45,67	29,67	35,17	80,58	70,69
Входное давление газа, мбар Ciśnienie gazu na wejściu do kotła		20	13	20	28/30	37
Давление газа на горелке, мбар Ciśnienie na wyjściu zaworu gazu (mbar)	Максимальное Мощ max CO	11,7	7,3	10,6	25,9	33,0
	Минимальное Мощ minimalna	2,3	1,5	2,3	5,5	6,8
При розжиге мбар Ciśnienie powolnego zapłonu mbar		4,5	3,5	3,6	10,0	10,0
Количество форсунок Liczba dysz palnika		11				
Диаметр форсунок, мм ø rozmiar dyszy (mm)		1,32	1,8	1,55	0,8	0,8
Потребление газа(15 °C, 1013 мбар) (натуральный газ, м3/ч; сжиженный газ, кг/ч) Zużycie maks./min. (15°C, 1013 mbar) (G.N.= m³/h) (GPL = Kg/h)	Максимальное Мощ max CO	2,73	3,79	3,33	2,03	2,00
	Минимальное Мощ minimalna	1,16	1,62	1,42	0,87	0,85

Переход на другой тип газа

Колонка может быть переоснащена с газа метана (G20) на жидкий газ (G30 - G31) или наоборот. Переоснащение колонки должно выполняться квалифицированным техником при помощи специального комплекта.

Порядок переоснащения:

- обесточить изделие
- перекрыть газовый кран
- отсоединить колонку от сети электропитания
- открыть камеру сгорания, как описано в параграфе «Порядок снятия кожуха и внутринних проверок».
- заменить форсунки и наклеить этикетки, как показано в инструкциях к комплекту.
- проверить газовые уплотнения
- включить колонку
- настроить газ согласно инструкциям, описанным в параграфе (“Проверка настройки газа”):
 - максимальная
 - минимальная
 - настраиваемая максимальная температура отопления
 - плавное зажигание
 - задержка зажигания
- выполнить анализ продуктов сгорания.

Wymiana gazu

Przekształcenie kotła z działania na metanie (G20) na działanie na Gazie Płynnym (G30-G31) lub odwrotnie może być dokonane wyłącznie przez Wykwalifikowanego Technika przy zastosowaniu odpowiedniego Zestawu.

W tym celu wykonać należy następujące czynności:

- zwołnić napięcie w urządzeniu,
- zakręcić zawór dopływu gazu,
- odłączyć kocioł od zasilania elektrycznego,
- dojść do komory spalania tak, jak zostało wskazane w paragrafie “Instrukcja otwierania obudowy kotła oraz kontroli jego wnętrza”;
- wymienić dysze i założyć etykiety tak, jak wskazano na ulotce z instrukcjami w Zestawie,
- sprawdzić szczelność gazową,
- uruchomić urządzenie,
- wyregulować gaz zgodnie z instrukcjami w paragrafie („Kontrola regulacji gazu”),
 - maksymalna,
 - minimalna,
 - powolny zapłon,
 - opóźnienie zapłonu,
- wykonać analizę spalania.

Условия блокировки колонки

Колонка предохраняется от неисправностей микропроцессорной схемой, которая при необходимости блокирует агрегат. В случае блокировки СИД показывают тип блокировки и вызвавшую ее причину. Существует два вида блокировки.

Аварийная блокировка

Данный тип сбоя является временным, т.е. автоматически сбрасывается по прекращении вызвавшей его причины (желтый СИД «5» мигает, а СИДы температуры показывают код сбоя – см. таблицу).

Сразу же после устранения причины блокировки колонка возвращается в рабочий режим.

В противном случае выключить колонку, повернуть внешний выключатель в положение ВЫКЛ., перекрыть газовый кран и обратиться к квалифицированному специалисту.

Примечание 1 – В случае блокировки из-за недостаточного давления воды в циркуляции отопления колонка сигнализирует аварийную блокировку (красный СИД «9» мигает – СИДы 40 – 50 горят – см. таблицу). Проверьте давление по гидрометру и перекройте кран сразу же по достижении 1 – 1,5 бар.

Система может быть разблокирована посредством подпитки воды через кран подпитки, расположенный в нижней части колонки.

Если запрос подпитки поступает часто, выключите колонку, поверните внешний выключатель в положение ВЫКЛ., перекройте газовый кран и обратитесь к квалифицированному специалисту для проверки наличия утечек воды.

Warunki zatrzymania urządzenia

Kocioł jest chroniony przed nieprawidłowym działaniem przy użyciu wewnętrznych systemów kontrolnych karty elektronicznej, który w razie potrzeby stosuje blokadę zabezpieczającą. W przypadku zablokowania urządzenia na wyświetlaczu panelu sterowania wyświetlany jest kod wskazujący rodzaj i przyczynę zatrzymania. Mogą wystąpić dwa rodzaje zatrzymania.

Zatrzymanie ze względu bezpieczeństwa

Ten rodzaj błędu ma charakter "ulotny", co oznacza, że jest on automatycznie usuwany po wyeliminowaniu przyczyny, która go spowodowała (żółta dioda „5” oraz diody temperatury „1” wskazują kod błędu - zobacz tabelę). Rzeczywiście, kocioł podejmie swoje normalne funkcjonowanie tuż po ustąpieniu warunków, które spowodowały jego wyłączenie. Przesłać zewnętrzny wyłącznik elektryczny na pozycję OFF, zamknąć kurek gazu i skontaktować się z wykwalifikowanym technikiem.



W przypadku **Zatrzymania z powodu niewystarczającego ciśnienia wody** w obwodzie ogrzewania kocioł sygnalizuje zatrzymanie bezpieczeństwa (czerwona dioda „9” i diody 40-50 mrugają – zobacz tabelę). Sprawdzić ciśnienie na wodowskazie i zamknąć zawór zaraz po osiągnięciu 1 – 1,5 bara. Możliwy jest powrót systemu do pierwotnego stanu przez włączenie wody poprzez zawór napełniania umieszczony pod kotłem.

W takim przypadku lub w razie konieczności częstego uzupełniania ilości wody, należy wyłączyć kocioł, ustawić wyłącznik zewnętrzny w pozycję OFF, zamknąć zawór gazu i skontaktować się z wykwalifikowanym technikiem w celu ustalenia czy nie następują gdzieś wycieki wody.

Контроль верности данных
 При каждом запросе со стороны отопительного контура или системы ГВС котел на этапе включения проверяет, чтобы разница в температуре на прямой и обратной линиях не превышала 5°C. Если измеренная разница будет более 5°C, котел подает сигнал для аварийного останова (желтый светодиод "5" - и светодиод 40-50 мигают - см.таблицу) и активирует на 40 сек. постциркуляцию насоса.
Примечание (*): В случае включения или выключения, а также при нажатии на кнопку сброса Reset по причине недостаточной циркуляции или перегрева котел при последующем запросе проверяет, чтобы разница в температуре на прямой и обратной линиях выросла на + 3,5°C за 8 секунд.
 В противном случае котел подает сигнал на блокировку (красный светодиод "9" - и светодиод 40-50 горят - см. таблицу) и активирует на 20 секунд поствентиляцию плюс на 1 минуту постциркуляцию насоса. Сброс (RESET) можно будет выполнить только через 120 секунд (светодиоды начнут мигать).



Справка по правильности протекания.
 При каждом требовании греть с установки с.о. или с.в.у. котел греть проверяет, на этапе заплону или разница температур между питанием и обратом превышает 5°C. Если отчитана разница меньше 5°C то печь сигнализирует ошибку (желтый светодиод "5" - и мигающие диоды led 40-50 - патр табела) и включает функцию пост циркуляции на 40 секунд
Увага (*): W przypadku naciśnięcia ON/OFF lub wciśnięcia przycisku Reset ze względu na nieprawidłowy przepływ lub przegrzanie kotła sprawdza, przy kolejnym żądaniu grzania, czy różnica pomiędzy temperaturą zasilania i powrotu wzrasta o + 3,5°C w przeciągu 8 sekund. W przeciwnym razie piec sygnalizuje blokadę (czerwona dioda led "9" - nieprzerwanie palące się diody led 40-50 - patrz tabela) i aktywuje post wentylację na 20 sekund oraz post cyrkulację na 1 minutę.
 Wykonanie funkcji RESET będzie możliwe dopiero po upływie 120 sekund (diody led zaczną migać).

Таблица кодов неисправностей

СИДы температуры Diodы sygnalizacji temperatury							
40	50	60	70	80	90		
					●	●	
○	○						○
●	●					●	
		○	○				○
			○	○			○
			○				○
				○			○
				●		●	

Zbiorcza tabela kodów błędów

Описание Opis	Примечание / Uwaga : ○ = мигает / migający ● = не мигает / stały
Блокировка из-за перегрева Zatrzymanie z powodu nadmiernej temperatury	
Оповещение на недостаточные водой под давлением Informacja na niewystarczające obiegu wody	
Блокировка из-за недостаточного давления воды (*) Blokady z powodu niewystarczającej obiegu wody (*)	
Короткое замыкание или обрыв цепи датчика температуры в подающей линии контура отопления Obwód otwarty lub zwarcie sondy wysłane ogrzewania	
Короткое замыкание или обрыв цепи датчика температуры в обратной линии контура отопления / Obwód otwarty lub zwarcie podgrzewacz wracającym sondy	
Сбой связи между схемой колонки и схемой интерфейса пользователя / Błąd komunikacji karty kotła – karty interfejsu użytkownika	
Сбой ЭСППЗУ / Błąd Eeprom	
Неисправность электронной схемы / Problem z kartą elektroniczną	

СИДы температуры Diody sygnalizacji temperatury								Описание Opis
40	50	60	70	80	90			
						●		Блокировка из-за отсутствия автоматического зажигания горелки Zatrzymanie spowodowane brakiem automatycznego włączania palnika
	○	○	○				○	Обнаружено пламя при закрытом газовом клапане Odkryty płomień przy zamkniętym zaworze gazu
		○	○	○			○	Отрыв пламени / Rozłączenie płomienia
							●	Сбой реле давления дыма / Błąd presostatu spalin

Блокировка

Данный тип сбоя не является временным, т.е. не сбрасывается автоматически (красный СИД «9» горит, а СИДы температуры «1» показывают код сбоя – см. таблицу). Для возврата колонки в рабочий режим нажмите кнопку **Reset** на консоли управления.

ВАЖНО

Если блокировка повторяется часто, рекомендуется обратиться в уполномоченный центр технического обслуживания. В целях безопасности можно произвести не более 5 ручных сбросов за 15 минут (нажмите кнопку **Reset**).

Если же блокировка случайная или единичная, она не считается неисправностью.

Функция защиты от замерзания

Если датчик температуры на подаче в контур отопления отмечает температуру ниже 8 °C, то включается на 2 минуты циркуляционный насос.

По истечении первых двух минут циркуляции могут выявиться следующие ситуации:

- A) если температура подачи выше 8°C, циркуляция прерывается;
- B) если температура на линии подачи находится в пределах 4°C - 8°C, циркуляция продолжается в течение еще 2 минут;
- C) если температура на линии подачи ниже 4°C, горелка зажигается на минимальной мощности вплоть до достижения температуры 30°C.

Защита от замерзания может быть активирована только при исправно работающем котле:

- достаточное давление в контуре отопления;
- наличие электропитания;
- наличие газа.

Анализ продуктов сгорания (режим «Трубочист»)

В котле в месте присоединения дымохода/воздуховода имеется два отверстия, с помощью которых можно определять температуру продуктов сгорания и подаваемого в камеру воздуха, содержание O₂, CO₂ и т.д.

Для доступа следует отвернуть передний винт и демонтировать металлическую пластину с уплотнительной прокладкой.

Оптимальное условие тестирования при максимальной мощности отопления получается при включении функции чистки дымохода - нажмите кнопку **RESET** на 5 секунд, зеленый СИД «3» мигает - колонка автоматически вернется в рабочий режим по прошествии 10 минут или при нажатии кнопки ВКЛ/ВЫКЛ. колонки.

По окончании анализа установите металлическую пластину на место и убедитесь в плотности прилегания уплотнения.

Контроль удаления продуктов сгорания

Котел позволяет контролировать исправность системы удаления продуктов сгорания путём измерения общего перепада давления. С помощью дифференциального манометра, подключенного к штуцерам камеры сгорания, можно контролировать перепад ДР срабатывания реле давления дымовых газов.

Чтобы котел устойчиво и надлежащим образом работал, измеренное на максимальной тепловой мощности значение должно быть не менее 0,47 мбар (для моделей 24 кВт).

Выключение блокировки

Этот вид сбоя является «нелетным», значить то, что не будет автоматически устранен. (красная лампочка «9» включена и лампы температуры «1» указывают на ошибку - см. таблицу). Чтобы вернуть котел к нормальной работе, необходимо нажать кнопку **Reset** на панели управления.

Важно

Если заблокирован котел, это будет происходить часто, рекомендуется уведомить авторизованного Центром Обслуживания Технического с просьбой о вмешательстве. Из соображений безопасности предусмотрено, что в случае ограничения в количестве сбросов 5 раз в течение 15 минут (пятикратное нажатие кнопки **RESET**). Не создавая серьезных проблем, единичные случаи блокировки или возникающие периодически, в определенное время.

Забезпечення перед заморозкою

Котел оснащений системою захисту перед замерзанням, який контролює температуру на виході котла: якщо температура падає нижче 8°C, на 2 хвилини вмикається насос (обіг в інсталяції гравітаційній).

Після двох хвилин роботи насоса через електронний модуль проводиться

відповідна перевірка:

- a- якщо температура на виході є > від 8°C, насос затримується;
- b- якщо температура на виході є > від 4°C і < від 8°C, насос вмикається на наступні 2 хвилини;
- c- якщо температура на виході є < від 4°C, запалюється горілка (в режимі нагрівання з мінімальною потужністю), який буде діяти аж до досягнення температури 33°C. Після досягнення цієї температури горілка згасне, а насос буде працювати наступні дві хвилини.

Захист перед замерзанням діє тільки тоді, якщо котел функціонує повністю правильно:

- тиск в інсталяції є достатнім;
- котел підключений до живлення електричного;
- котел має забезпечений доплив газу.

Аналіз спалення

Котел має зовнішню частину колектора відведення продуктів спалення з двома точками вимірювання для визначення температури газів спалювальних і повітря використаного для спалення, ступеня насичення двооксиду вуглецю, і інших показників. Щоб дістатися до вищезгаданих точок вимірювання, необхідно відкрутити гвинт кришки і зняти металеву пластину разом з ущільнювачем. Оптимальні умови тестування при максимальній потужності нагрівання отримуються при включенні функції чистки димоходу - натисніть кнопку **RESET** на 5 секунд, зелений СИД «3» мигає - колонка автоматично повернеться в робочий режим по закінченні 10 хвилин або при натисненні кнопки ВКЛ/ВЫКЛ. колонки.

Після закінчення аналізу необхідно повернути її на своє місце металеву кришку і перевірити її герметичність.

Контроль відведення продуктів спалення

Котел має можливість контролювати правильну роботу системи заповнення повітря / відведення продуктів спалення, перевіряючи втрати тиску і загрози протікання газів в використаній системі каналів. При використанні манометра різниці тиску підключеного до «точок тестування» камери спалення, можливе визначення різниці тиску, при якій відбувається спрацювання реле тиску димових газів. Для отримання правильного і стабільного дії котла ця величина повинна бути менше від 0,60 мбар в умовах максимальної потужності нагрівання.

Доступ к внутренним элементам

Перед работой с котлом отключите его электропитание (переведите внешний двухполюсный выключатель в положение OFF (ВЫКЛ)) и перекройте газовый кран.

Для доступа к внутренним элементам котла выполните следующее:

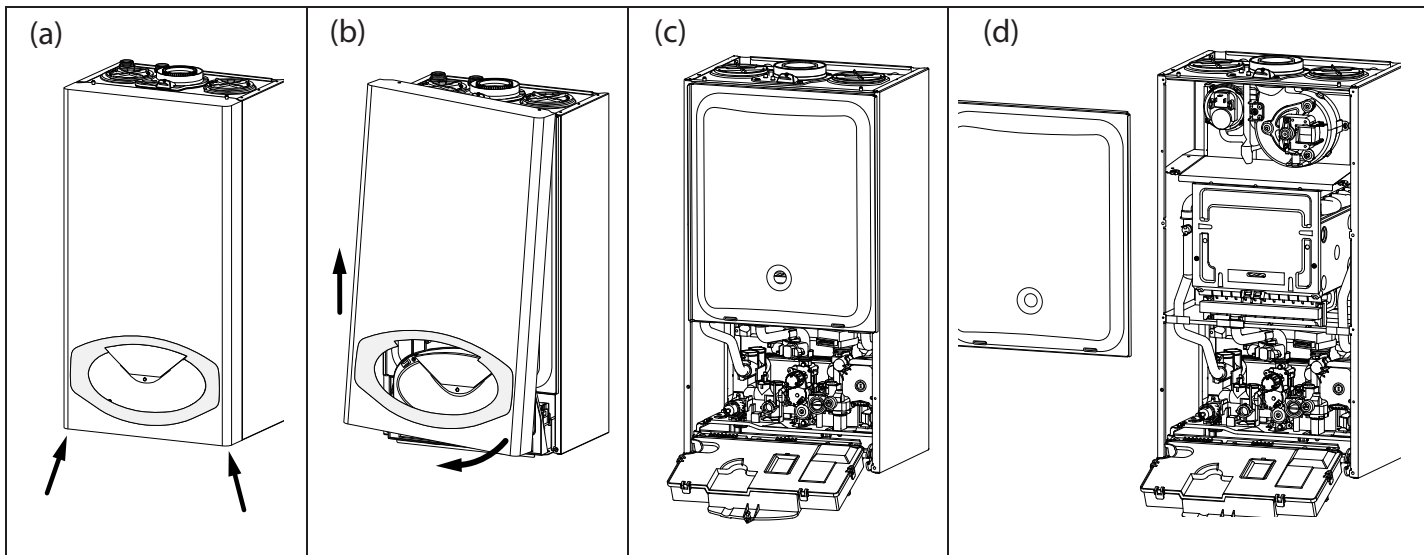
1. Ослабьте два винта (a), потяните их вперед и снимите переднюю облицовочную панель с верхних завес (b).
2. Поверните панель камеры сгорания, наклоняя её вперед (c).
3. Отсоедините два фиксатора, крепящие панель камеры сгорания. Потяните панель вперед и снимите с верхних завес (d).

Instrukcja otwierania obudowy kotła oraz kontroli jego wnętrza

Przed podjęciem jakichkolwiek prac przy kotle, należy go odłączyć od zasilania elektrycznego za pomocą zewnętrznego wyłącznika dwubiegunowego oraz zamknąć zawór gazu.

Aby uzyskać dostęp do wnętrza kotła, należy:

1. odkręcić dwie śruby z przedniej obudowy (a), pociągnąć ją do przodu i zdjąć z górnych sworzni (b);
2. obrócić panel sterowania pociągając go do przodu (c);
3. otworzyć dwa zaciski na panelu zamykającym komorę spalania. Pociągnąć go do przodu i zdjąć z górnych sworzni (d).



Символы на заводской табличке

Tabliczka z danymi charakterystycznymi

1				2			
3			4	5			
6							
7							
8			MAX	MIN			
9	12	Q	14				
	13	P	15				
10	11		16	17	18		
						20	
		19				21	
						22	

1. Марка
2. Производитель
3. Модель – Серийный номер
4. Торговый код
5. № утверждения
6. Страна эксплуатации – категория газа
7. Заводская настройка газа
8. Тип установки
9. Электрические данные
10. Максимальное давление санитарной горячей воды
11. Максимальное давление системы отопления
12. Тип котла
13. Класс NOx / Производительность
14. Расход тепла макс. – мин.

15. Тепловая мощность макс. – мин.
16. Удельный расход
17. Тарирование мощности котла
18. Номинальный объем санитарной воды
19. Используемые газы
20. Рабочая минимальная температура среды
21. Максимальная температура отопления
22. Максимальная температура сантехники

1. Znak towarowy
2. Producent
3. Model - Nr seryjny
4. Kod handlowy
5. Nr homologacji
6. Kraje przeznaczenia - kategoria gazu
7. Ustawiony rodzaj gazu
8. Typ instalacji
9. Dane elektryczne
10. Maksymalne ciśnienie w obwodzie c.w.u.
11. Maksymalne ciśnienie w obwodzie ogrzewania
12. Typ kotła
13. Klasa NOx / Sprawność
14. Wydajność cieplna maks. - min.

15. Moc cieplna maks. - min.
16. Wydajność właściwa
17. Kalibracja mocy kotła
18. Właściwe natężenie przepływu w obwodzie c.w.u.
19. Rodzaje gazu możliwe do zastosowania
20. Minimalna temperatura otoczenia dla prawidłowego działania kotła
21. Maksymalna temperatura obwodu ogrzewania
22. Maksymalna temperatura obwodu c.w.u.

Техническое обслуживание (ТО) – важная составляющая обеспечения безопасности, эффективной работы котла и залог его длительной эксплуатации. Производите ТО в соответствии с действующими нормами и правилами, а также требованиями производителя, не реже 1 раза в год. Регулярно производите анализ продуктов сгорания с целью контроля к.п.д. котла и недопущения нарушения действующих норм по выбросам в окружающую среду. Прежде чем начать техническое обслуживание:

- Отключите котел от электросети, для чего установите внешний двухполюсный выключатель в положение «OFF» (ВЫКЛ);
- Перекройте газовый кран и краны отопления и ГВС.

По окончании работ котел восстанавливает параметры, предшествовавшие отключению.

Общие рекомендации

Рекомендуется производить следующие проверки котла НЕ МЕНЕЕ 1 раза в год:

1. Проверьте на герметичность гидравлическую систему и, при необходимости, замените уплотнения и добейтесь герметичности.
2. Проверьте на герметичность газовую систему и, при необходимости, замените уплотнения и добейтесь герметичности.
3. Произведите визуальный осмотр общего состояния котла.
4. Произведите визуальный осмотр и при необходимости произведите разборку и очистку горелки.
5. По результатам осмотра по п. “3” при необходимости произведите разборку и очистку камеры сгорания.
6. По результатам осмотра по п. “4” при необходимости произведите разборку и очистку горелки и форсунок.
7. При необходимости, очистите/промойте первичный теплообменник.
8. Убедитесь, что следующие защитные устройства работают надлежащим образом:
 - термостат перегрева.
9. Убедитесь, что следующие защитные устройства газовой части работают надлежащим образом:
 - электрод контроля пламени (ионизации).
10. Проверьте эффективность процесса нагрева воды для ГВС (проверьте расход и температуру).
11. Произведите проверку основных параметров функционирования котла.
12. Удалите продукты окисления с электрода контроля пламени.

Проверка работы

По окончании технического обслуживания заполните контур отопления до давления около 1,0 бар и удалите воздух.

Одновременно заполните контур ГВС.

- Запустите котел.
- При необходимости, повторно удалите воздух из контура отопления.
- Проверьте настройки и убедитесь, что все устройства управления и контроля действуют надлежащим образом.
- Проверьте герметичность, убедитесь, что система отвода продуктов сгорания и подачи воздуха действует надлежащим образом.

Слив воды

Для слива воды из контура отопления действуйте следующим образом:

- Выключите котел, для чего переведите внешний двухполюсный выключатель в положение OFF (ВЫКЛ), перекройте газовый кран;
- Приоткройте автоматический воздухоотводчик на насосе;
- Откройте сливной кран и слейте воду в соответствующую емкость;
- Слейте воду из нижних точек контура отопления (при необходимости).

Przeprowadzanie okresowej kontroli jest rzeczą niezwykle ważną dla zapewnienia bezpieczeństwa i niezawodnego funkcjonowania, a także długiego okresu eksploatacji kotła. Tego typu kontrola powinna być wykonywana przy zachowaniu wymagań i zaleceń obowiązujących w tym zakresie norm. Zalecane jest okresowe wykonywanie analiz prawidłowości procesu spalania, aby utrzymywać pod kontrolą wydajność kotła i emisję substancji zanieczyszczających, co przewidują odpowiednie obowiązujące normy.

Przed rozpoczęciem okresowych operacji kontrolnych i serwisowych:

- odłączyć zasilanie elektryczne ustawiając dwubiegunowy wyłącznik zewnętrzny w stosunku do kotła w pozycji WYŁ;
- zamknąć zawór gazu i zawory wody zarówno instalacji grzewczej jak i ciepłej wody użytkowej.

Na zakończenie prac powinny być przywrócone poprzednie wartości parametrów regulacji.

Uwagi ogólne

Zaleca się przeprowadzenie przynajmniej raz w roku następujących kontroli elementów urządzenia:

1. Sprawdzenie szczelności obwodu wody wraz z ewentualną wymianą uszczelek i zlikwidowaniem nieszczelności.
2. Sprawdzenie szczelności obwodu gazu wraz z ewentualną wymianą uszczelek i zlikwidowaniem nieszczelności.
3. Wzrokowa ocena kompleksowego stanu urządzenia.
4. Wzrokowa ocena procesu spalania i ewentualny demontaż, a następnie czyszczenie palnika
5. W następstwie kontroli opisanej w punkcie “3”, ewentualny demontaż i wyczyszczenie komory spalania
6. W następstwie kontroli opisanej w punkcie “4”, ewentualny demontaż i wyczyszczenie palnika i iniektora.
7. Czyszczenie pierwotnego wymiennika ciepła
8. Sprawdzenie działania systemów zabezpieczających zasilanie centralnego ogrzewania:
 - zabezpieczenie przed przekroczeniem temperatur granicznych.
9. Sprawdzenie działania systemów zabezpieczających obwód gazowy:
 - zabezpieczenia przed brakiem gazu lub płomienia (czujnik jonizacyjny).
10. Sprawdzenie skuteczności podgrzewania ciepłej wody użytkowej (sprawdzenie wydajności i temperatury).
11. Ogólne sprawdzenie funkcjonowania urządzenia.
12. Usuwanie płótnem ściernym osadów tlenkowych z elektrody potwierdzającej obecność płomienia.

Operacje opróżniania

Opróżnianie instalacji centralnego ogrzewania powinno być wykonywane w następujący sposób:

- wyłączyć kocioł, przestawić dwubiegunowy wyłącznik zewnętrzny na pozycję WYŁĄCZ i zamknąć zawór gazu;
- poluzować automatyczny zawór odpowietrzający;
- otworzyć kurek opróżniania instalacji, zbierając wylewającą się wodę do specjalnego pojemnika;
- opróżnić najniższe punkty instalacji (tam, gdzie to jest przewidziane).

Jeśli przewiduje się utrzymywanie nieczynnej instalacji grzewczej przez dłuższy czas w strefach geograficznych, gdzie temperatura otoczenia może w okresie zimowym spaść poniżej 0°C, zaleca się dodanie do wody w instalacji płynu zapobiegającego zamarzaniu. W ten sposób można uniknąć częstego jej opróżniania. W przypadku użycia tego typu płynu należy dokładnie zbadać jego oddziaływanie na nierdzewną stal, z jakiej zbudowany jest korpus kotła, żeby nie dopuścić do jakiegokolwiek niszczącego działania.

Zaleca się stosowanie produktów zapobiegających zamarzaniu zawierających GLIKOLE typu PROPYLENOWEGO, które nie mają właściwości korodujących (jak na przykład CILICHEMIE CILLIT CC 45, który nie jest toksyczny i spełnia

Слив воды из контура ГВС и вторичного теплообменника. При опасности промерзания необходимо слить воду из контура ГВС следующим образом:

- Перекройте кран подачи холодной воды в котел;
- Откройте все краны холодной и горячей воды;
- Слейте воду из нижних точек системы (при необходимости).

Мы не рекомендуем использовать незамерзающие теплоносители для контура отопления.

ОСТОРОЖНО!

Перед перемещением котла опорожните все внутренние объемы, в которых может содержаться горячая вода, остерегайтесь ожогов. Удаление накипи с элементов котла производите в соответствии с указаниями мер безопасности, в проветриваемом помещении, используя спецодежду, избегая смешения различных реагентов и обеспечив защиту котла, окружающих предметов, людей и животных.

Все соединения, используемые для измерения давления газа и регулировки газовой части котла, должны быть надёжно закрыты. Убедитесь, что котел может работать на газе имеющегося типа и что диаметр форсунок соответствующий.

При появлении запаха гари или дыма из котла, а также запаха газа, отсоедините котел от электросети, перекройте газовый кран, откройте все окна и обратитесь за технической помощью к квалифицированному специалисту.

Обучение пользователя

Проинформируйте владельца (пользователя) о порядке работы с котлом.

Передайте владельцу «Руководство по эксплуатации» и предупредите о необходимости хранить его в непосредственной близости от котла.

Изложите владельцу следующее:

- Необходимость периодически проверять давление воды в контуре отопления; порядок подпитки и удаления воздуха из контура отопления.
- Порядок установки температуры в контуре отопления и использования регулирующих устройств для обеспечения надлежащего и экономичного режима работы.
- Необходимость периодического технического обслуживания котла в соответствии с действующими нормами и правилами, а также требованием производителя (не реже 1 раза в год).
- Запрещено вносить какие бы то ни было изменения в настройки соотношения подачи воздуха и газа.
- Запрещено производить ремонт самостоятельно.

jednocześnie kilka funkcji: zapobiega zamarzaniu, tworzeniu się kamienia kotłowego, a także ma właściwości antykorozyjne). Należy przestrzegać dawek zalecanych przez producenta, które zależą od przewidzianej minimalnej temperatury w danym miejscu. Należy okresowo sprawdzać wartość kwasowości pH mieszaniny wody - środka zapobiegającego zamarzaniu w obwodzie kotła i wymienić zastosowany środek, kiedy zmierzona wartość będzie niższa od granicy zalecanej przez producenta tego środka.

NIE MIESZAĆ RÓŻNYCH TYPÓW ŚRODKÓW ZAPOBIEGAJĄCYCH ZAMARZANIU.

Producent kotła nie ponosi żadnej odpowiedzialności za szkody powstałe w urządzeniu lub w instalacji grzewczej, które byłyby skutkiem zastosowania niewłaściwych substancji zapobiegających zamarzaniu lub innych dodatków do wody.

Оpróżnienie instalacji ciepłej wody użytkowej

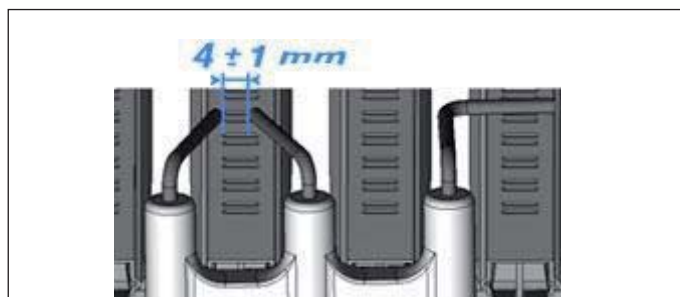
Jeśli, nawet sporadycznie, występowałyby warunki sprzyjające zamarzaniu wody, powinna być opróżniona również instalacja rozprowadzająca ciepłą wodę użytkową. Należy postępować w takim przypadku w następujący sposób:

- zamknąć zawór doprowadzający wodę z sieci wodociągowej;
- otworzyć wszystkie zawory czerpalne ciepłej i zimnej wody;
- opróżnić instalację począwszy od jej najniższych punktów (tam gdzie są one przewidziane).

Informacje dla użytkownika

Użytkownika należy poinformować o zasadach działania urządzenia. W szczególności należy dostarczyć mu instrukcję obsługi i poinformować go, że stanowi ona wyposażenia urządzenia. Ponadto należy przedstawić użytkownikowi następujące zalecenia i obowiązki:

- Poinformować użytkownika o obowiązku okresowych kontroli ciśnienia wody w instalacji oraz wyjaśnić mu, na czym polega uzupełnianie wody i odpowietrzanie instalacji.
- Zapoznać użytkownika z procedurą ustawiania temperatury oraz działaniem elementów regulujących w celu prawidłowego i bardziej ekonomicznego sterowania instalacją.
- Poinformować użytkownika o konieczności wykonywania okresowych przeglądów instalacji, zgodnie z obowiązującymi przepisami.
- Upредить użytkownika o zakazie zmiany ustawień odnoszących się do powietrza i gazu biorących udział w procesie spalania.



Ariston Thermo Rus LLC

Россия, 127015, Москва, ул. Большая Новодмитровская, 14,
стр. 1, офис 626

Office phone: Тел. (495) 783 0440, 783 0442

E-mail: service.ru@aristonthermo.com

www.aristonheating.ru

Ariston Thermo Ukraine LLC

str. Shelkovichnaya 42-44

Office phone: +380 44 496 25 18

E-mail: info.ua@aristonthermo.com

www.aristonthermo.com.ua

Ariston Thermo Polska SP. z o.o.

31-408 Kraków, ul. Pociuszka 3

Tel. 012/4205279 do 85

Fax 012/4205281

www.aristonheating.pl