

Настенный газовый котел
с закрытой камерой
сгорания для подачи
горячей воды в системы
отопления и ГВС

РУКОВОДСТВО ПО
ЭКСПЛУАТАЦИИ,
УСТАНОВКЕ И
ТЕХНИЧЕСКОМУ
ОБСЛУЖИВАНИЮ



DOMITOR F 30 E



Внимательно прочитайте рекомендации, содержащиеся в настоящем руководстве, т.к. в них содержится важная информация по технике безопасности при установке, эксплуатации и техническом обслуживании.

Руководство по эксплуатации является неотъемлемой и важной частью агрегата; пользователь должен бережно сохранять его для возможного использования в процессе эксплуатации.

В случае продажи или передачи агрегата другому владельцу или в случае переезда удостоверьтесь, что руководство находится вместе с котлом, для того, чтобы им мог воспользоваться новый владелец и/или монтажник.

Установка и техническое обслуживание котла должны производиться квалифицированным персоналом при соблюдении действующих норм на основе рекомендаций изготовителя.

Неправильная установка или ненадлежащее техническое обслуживание могут привести к травмам для человека, животных или к материальному ущербу.

Изготовитель не несет никакой ответственности за ущерб, вызванный ошибками при установке или эксплуатации, или несоблюдением других положений настоящего руководства.

После снятия упаковки убедитесь в целостности агрегата.

Упаковочные материалы являются источником потенциальной опасности, поэтому их не следует оставлять в местах, доступных для детей.



Данный символ означает "Осторожно" и сопровождает все указания, касающиеся безопасности. Строго придерживайтесь таких указаний во избежание опасности причинения вреда здоровью людей и животных и материального ущерба.



Данный символ обращает внимание на важное указание или примечание.

Перед выполнением любой операции по чистке или техническому обслуживанию агрегата отсоедините его от сети питания с помощью главного выключателя и/или предусмотренных для этой цели отсечных устройств.

В случае неисправной и/или ненормальной работы агрегата, выключите его и воздержитесь от любой попытки самостоятельно отремонтировать его. В таких случаях обращайтесь исключительно к квалифицированным специалистам.

Возможные операции по ремонту-замене комплектующих должны выполняться только квалифицированными специалистами с использованием исключительно оригинальных запчастей. Несоблюдение всего вышеуказанного может нарушить безопасность работы.

Для обеспечения хорошей работы агрегата необходимо поручить квалифицированным специалистам проведение ежегодного техобслуживания.

Настоящий агрегат допускается использовать только по тому назначению, для которого он спроектирован и изготовлен. Любое другое его использование следует считать ненадлежащим и, следовательно, опасным.

В случае сомнений не эксплуатируйте агрегат и обратитесь к квалифицированным специалистам.



Декларация соответствия

Изготовитель: FERROLI S.p.A.
Адрес: Via Ritonda 78/a 37047 San Bonifacio VR
заявляет, что настоящее изделие соответствует следующим директивам CEE:

- Директива по газовым приборам 90/396
- Директива по коэффициенту полезного действия 92/42
- Директива по низкому напряжению 73/23 (замененная директивой 93/68)
- Директива по электромагнитной совместимости 89/336 (замененная директивой 93/68)

Президент и законный представитель
Кавальере дель лаворо (почетный титул,
присуждаемый государством за заслуги
в руководстве промышленностью)

Presidente e Legale rappresentante

Данте Ферроли

Cav. del Lavoro
Danilo Ferrero



1. Указания по эксплуатации	4
1.1 Введение	4
1.2 Панель управления	5
1.3 Запуск и отключение	6
1.4 Регулирование	7
1.5 Техническое обслуживание	9
1.6 Неисправности при эксплуатации	9



2. Установка	10
2.1 Общие указания	10
2.2 Место установки	10
2.3 Гидравлические подключения	12
2.4 Подключение газа	14
2.5 Электрические подключения	14
2.6 Подключение к дымоходу	17

3. Эксплуатация и техническое обслуживание	24
3.1 Регулирование	24
3.2 Ввод в эксплуатацию	26
3.3 Техническое обслуживание	28
3.4 Устранение неисправностей	29



4 Технические характеристики	30
4.1 Размеры и подключения	30
4.2 Общий вид и основные узлы	31
4.3 Гидравлическая схема	32
4.4 Таблица технических данных	33
4.5 Диаграммы	34
4.6 Электрическая схема	35

1. УКАЗАНИЯ ПО ЭКСПЛУАТАЦИИ

1.1 Введение

Уважаемый Покупатель!

Благодарим Вас за выбор **Domitop F 30 E**, настенного газового котла фирмы **FERROLI**, который создан на основе достижений современной науки, выполненный по передовым технологиям, и отличающийся высокой надежностью и качеством изготовления. Просим Вас внимательно ознакомиться с настоящим руководством перед началом эксплуатации аппарата и аккуратно хранить его на случай необходимости консультации в будущем.

Domitop F 30 E представляет собой высокоэффективный теплогенератор для работы в системах отопления и горячего водоснабжения, работающий на природном или сжиженном газе (соответствующая наладка производится при монтаже), с современным микропроцессорным управлением и контролем.

Герметичная камера сгорания включает в себя медный теплообменник, разработанный **FERROLI**, особая конструкция которого обеспечивает эффективный теплообмен в любых условиях эксплуатации, и атмосферную горелку с электронным розжигом и ионизационной системой контроля пламени. Специальная конструкция микронакопителя позволяет очень быстро производить нагрев воды системы горячего водоснабжения: при открытии крана на выходе из котла сразу подается горячая вода.

Котел герметично изолирован от помещения, в котором он устанавливается; необходимый для поддержания горения воздух забирается снаружи помещения, а продукты сгорания удаляются при помощи вытяжного вентилятора. Кроме этого, в котле установлены следующие компоненты: трехскоростной циркуляционный насос, расширительный бак, реле расхода, предохранительный клапан, кран подпитки, реле давления воздуха, реле давления воды, температурные датчики и предохранительный термостат.

Благодаря микропроцессорному управлению с функцией самодиагностики, работа котла максимально автоматизирована. Мощность системы отопления регулируется автоматически системой контроля температуры, позволяющей учитывать как условия внутри помещения, так и снаружи (под заказ поставляется датчик температуры наружного воздуха), особенности конструкции здания и его расположения. Мощность системы отопления регулируется автоматически при активизации системы горячего водоснабжения, это необходимо для достижения максимального комфорта при производстве горячей воды. Регулирование мощности системы горячего водоснабжения производится автоматически и непрерывно с тем, чтобы обеспечивать быстроту нагрева и создание комфортных условий при любых показателях расхода забираемой воды. Для достижения максимального комфорта, пользователю достаточно задать необходимые параметры желаемой температуры в помещении с помощью регулятора температуры в помещении или с пульта дистанционного управления, которые поставляются под заказ, и установка которых рекомендуется производителем аппарата.

Световой индикатор-дисплей отображает температуру подачи в систему отопления, а в случае возникновения сбоя в работе, высвечивает код ошибки, которая стала причиной возникшей проблемы.

1.2 Панель управления

Панель управления состоит из 1 клавиши, двух рукояток и 2 дисплеев.
В момент, когда нажимается клавиша, раздается звуковой сигнал подтверждения (бип).

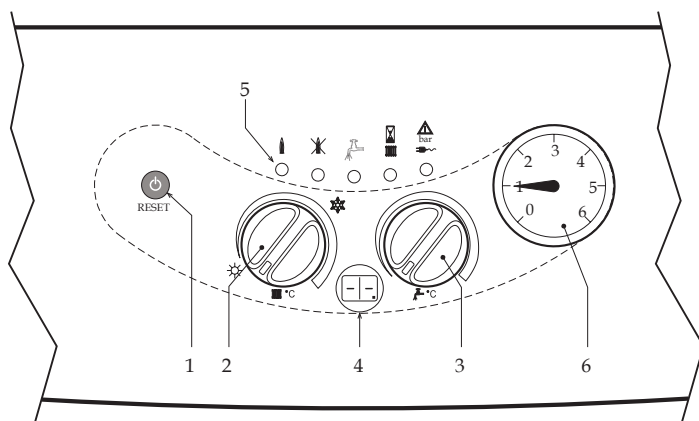


Рис. 1

Обозначения

- 1 **ВКЛЮЧЕНИЕ - ВЫКЛЮЧЕНИЕ / ПЕРЕЗАПУСК / ТЕСТИРОВАНИЕ**
Нажатием клавиши восстанавливается функционирование котла в случае блокирования. Удержанием нажатой клавиши, по крайней мере, в течение 5 секунд выключается котел. Для повторного включения снова нажимать клавишу, по крайней мере, в течение 5 секунд. 3-кратным нажатием клавиши в пределах 5 секунд осуществляется автоматический переход в режим функционирования TEST (ТЕСТИРОВАНИЕ).
- 2 Регулирование температуры установка / выбор Лето - Зима
С помощью этой рукоятки осуществляется регулирование температуры обогрева и производится выбор режима Зима / Лето
- 3 Регулирование температуры ГВС
С помощью этой рукоятки осуществляется регулирование температуры ГВС
- 4 Дисплей функционирования
Показывает температуру функционирования котла в режиме обогрева или производства ГВС, наличие пламени (светящаяся внизу точка) или имеющуюся аномалию.
- 5 Светодиод функционирования
- 6 Манометр

Таблица 1		1	2	3	4	5
LED		Ⓢ	Ⓢ	Ⓢ	Ⓢ	Ⓢ
1		Сигнализация о включении горелки				
2		Сигнализация о блокировании (постоянный свет) - Нажать RESET (ПЕРЕЗАПУСК) Сигнализация об аномальном блокировании (прерывистый свет)				
3		Запрос ГВС (постоянный свет) Ожидание функционирования в режиме обогрева после функционирования в режиме производства ГВС (мигающий свет)				
4		Запрос обогрева (постоянный свет) Ожидание функционирования в режиме обогрева после функционирования в режиме обогрева (мигающий свет)				
5		Электрическое питание (постоянный свет)				

В процессе нормального функционирования система диагностического контроля котла посылает информацию, касающуюся его состояния и измерений температуры воды. Эти значения автоматически высвечиваются на дисплее в зависимости от типа функционирования.

Таблица 2

Функционирование	Активный светодиод	Дисплей
Ожидание	L5	Температура отопления (нап., 40 °C)
Отопление	L5, L4 + L1	Температура отопления (нап., 60 °C)
Режим ГВС	L5, L3 + L1	Температура отопления (нап., 50 °C)
Ожидание работы в режиме отопления (после работы в режиме ГВС)	L5, L3 мигает	Температура отопления (нап., 60 °C)
Ожидание работы в режиме отопления (после работы в режиме отопления)	L5, L4 мигает	Температура отопления (нап., 70 °C)
Ошибка 1 (восстановить функционирование, нажимая Reset)	L5, L2	Например, 1 (дисплей прерывисто мигает)
Ошибка 2 (восстановить функционирование, устранив неисправность)	L5, L2 мигает	Например, 37 (дисплей прерывисто мигает)

1.3 Включение и выключение

Включение

- Откройте газовый кран перед котлом
- Продуйте воздух, имеющийся в газовой трубе после газового крана
- Включить переключатель, расположенный после котла (при его наличии), или вставить вилку в розетку
- Теперь котел готов для работы в полностью автоматическом режиме и он начнет функционировать, когда поступит запрос на отопление или горячее водоснабжение

Выключение

Нажимать клавишу  в течение 5 секунд.

- Когда котел выключается с помощью этой клавиши, электронная плата все еще питается от электричества.
- Отключается работа в режиме производства ГВС и отопления, выключается дисплей; остается активной функция антизамерзания.

1.4 Регулирование

Регулирование температуры в помещении

(с помощью встроенного термостата температуры в помещении)

С использованием термостата температуры в помещении или пульта дистанционного управления, установить желаемое значение температуры воздуха в помещении. По команде от термостата температуры в помещении котел включается и нагревает воду до установленной температуры, соответствующей установленной температуре подачи воды. При достижении установленного значения температуры в помещении агрегат отключается.

При отсутствии термостата температуры в помещении или пульта дистанционного управления котел поддерживает температуру подачи воды в системе отопления на уровне установленного показателя.

Регулирование температуры в СО

Для того, чтобы установить температуру подачи в систему отопления, поверните специальную рукоятку (поз. 2 - рис. 1).

Температура может изменяться в пределах: от минимальной 30 °С до максимальной 85 °С; рекомендуется не эксплуатировать котел при температуре ниже 45 °С. Вращением рукоятки устанавливается желаемая температура (по часовой стрелке - увеличивается, против часовой стрелки - уменьшается) и отображается на дисплее. В процессе установки

дисплей быстро мигает и перестает мигать, если в течении 2 секунд не происходило изменение позицирующей рукоятки, после чего

Таблица 3

Регулирование	LED активный	Температура на дисплее
Установка темп. СО	L5, L4	30 - 85 °С

дисплее отображается заданная температура. Если к котлу подключено дистанционное управление (опционально), температура должна регулироваться только с помощью пульта дистанционного управления. С помощью рукоятки регулирования, температура в СО (поз. 2 - рис. 1), установленная в котле, может быть только визуализирована, но не изменена.

Регулирование температуры ГВС

Для того, чтобы установить температуру ГВС, повернуть специальную рукоятку (поз. 3 - рис. 1).

Она может быть различной: от минимальной 40 °С до максимальной 65 °С; во всяком случае, рекомендуется не эксплуатировать котел при температуре ниже 45 °С. Вращением рукоятки устанавливается желаемая температура (по часовой стрелке - увеличивается, против часовой

Таблица 4

Регулирование	LED активный	Температура на дисплее
Установка темп. ГВС	L5, L3	40 - 65 °С


уменьшается) и отображается на дисплее. В процессе установки дисплей быстро мигает и перестает мигать, если в течении 2 с


не происходило изменение позиции рукоятки, после чего на дисплее отображается заданная температура.

Если к котлу подключено дистанционное управление (опционально), температура должна регулироваться только с помощью пульта дистанционного управления. С помощью рукоятки регулирования, температура ГВС (поз. 3 - рис. 1), установленная в котле, может быть только визуализирована, но не изменена.

Выбор режима Лето / Зима

Для выбора режима Лето / Зима должна использоваться рукоятка 2 (рис. 1).

Позиционированием на символе  функция отопления будет отключена. И активировано будет только производство ГВС. В этой позиции температура отопления, отображаемая на дисплее, будет 20 °С.

Позиционированием на символе  активизируется либо обогрев, либо производство ГВС. В режиме "Лето" остается активной функция защиты от замерзания.

Плавающая температура

При установке датчика температуры наружного воздуха (поставляется под заказ) система регулирования котла работает в режиме "плавающей температуры". В этом режиме температура воды в системе отопления регулируется в зависимости от климатических условий внешней среды с тем, чтобы обеспечить максимальный комфорт и экономию энергетических ресурсов в течение всего года. Так, при повышении внешней температуры понижается температура подачи воды в систему отопления, что производится по определенной "кривой компенсации". С переключением на режим "плавающей температуры" показатель температуры, устанавливаемый ручкой регулирования температуры в системе отопления, соответствует максимальной температуре подачи воды в систему отопления. Рекомендуется устанавливать максимальное значение заданной температуры с тем, чтобы позволить системе регулировать изменение температуры во всем диапазоне значений.

При установке регулирование котла должно производиться квалифицированным персоналом. Возможные изменения параметров режима могут быть сделаны пользователем в целях обеспечения большего комфорта.

Кривая компенсации может изменяться с помощью рукояток 2 и 3 (рис. 1). Вращением рукоятки 2 (рис. 1) и одновременным удерживанием нажатой клавиши RESET регулируется кривая компенсации; в то время как вращением рукоятки 3 (рис. 1) и одновременным удерживанием нажатой клавиши RESET регулируется перемещение параллельных кривых. Для проведения этого регулирования, котел должен находиться в режиме ожидания (горит только светодиод 5). Если температура окружающей среды опускается ниже значения желаемой, рекомендуется установить кривую высшего порядка и наоборот.

Таблица 5

Регулирование	LED	Дисплей
Кривая компенсации (рукоятка 2 - рис. 1)	L5	0 - 10
Параллельное перемещение кривых (рукоятка 3 -рис. 1)	L5	20 - 40 °C

Кривые компенсации

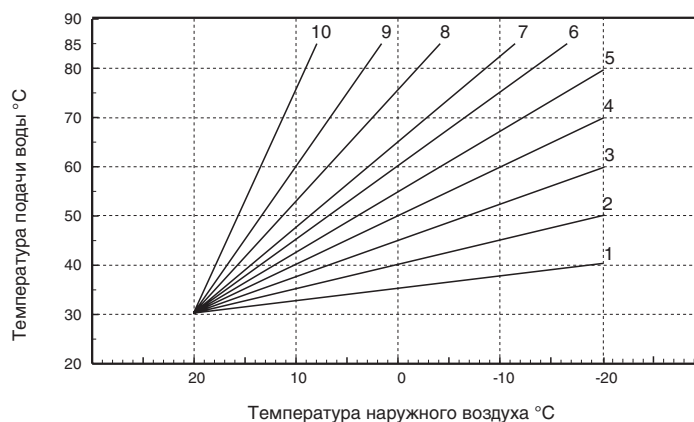


Рис. 2

Пример параллельного изменения конфигурации кривых

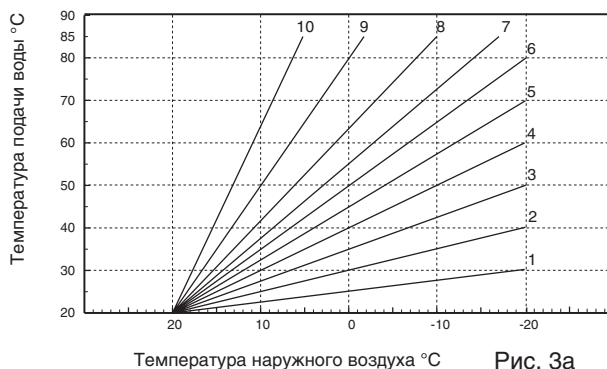


Рис. 3а

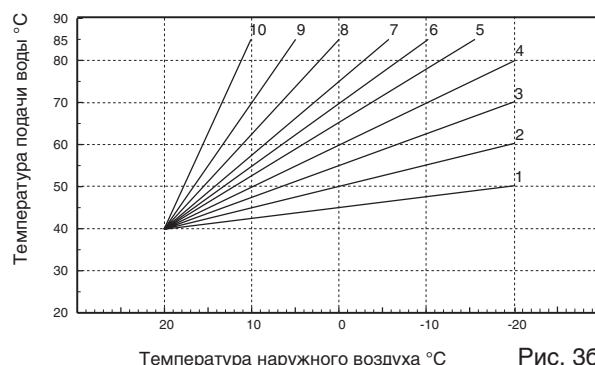
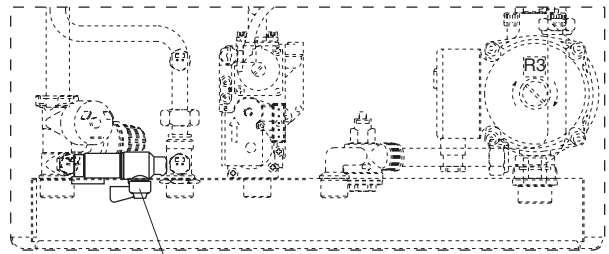


Рис. 3б

Регулирование давления воды в системе отопления

Котел снабжен краном для ручной подпитки системы отопления. Давление в "холодной" системе, отображаемое манометром котла, должно быть около 1,0...1,5 Бар. Если в процессе работы давление в системе упадет (по причине испарения газов, находящихся в воде) до значений ниже описанного выше минимума, пользователь должен подпитать систему, используя кран подпитки. По окончании операции всегда закрывайте кран подпитки.



Ручной кран подпитки котла

Рис. 4

1.5 Техническое обслуживание


Для обеспечения бесперебойной работы и долгого срока службы котла необходимо, по крайней мере, один раз в год, проводить техническое обслуживание аппарата. Техническое обслуживание должно проводиться только квалифицированным персоналом и, по крайней мере, один, раз в два года, необходимо проводить анализ горения.

Очистка кожуха, панели управления и декоративных частей котла следует производить мягкой влажной салфеткой, в случае необходимости, смоченной в мыльной воде. Не используйте для чистки абразивные средства и растворители.

1.6 Неисправности при эксплуатации


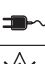


В случае неисправности или проблем при эксплуатации дисплей мигает и на нем высвечивается код произошедшей ошибки.

Ниже приведены сбои в работе, вызванные простыми неисправностями, которые могут быть устранены пользователем.


Котел оснащен системой самодиагностики. При некоторых сбоях в работе аппарата для восстановления нормального функционирования, достаточно нажать клавишу  (поз. 1 - рис. 1); если блокировка не снимается, необходимо устранить неисправность и перезапустить котел клавишей RESET (ошибки от 1 до 25); другие сбои вызывают временную блокировку, которая устраняется автоматически, как только значение возвращается в область нормального функционирования котла (ошибки от 30 до 39).

Если после двух попыток восстановления, проблема не устраняется, обращаться в ближайший Сервисный Центр.

Таблица 6

LED	ДИСПЛЕЙ	Неисправность	Устранение неисправности
 СИД горит +  СИД горит	01	Произошла блокировка котла	Проверить, открыт ли газовый кран перед котлом. Нажать кнопку 1 "Reset" (рис. 1). В случае повторной блокировки котла связаться с ближайшим сервисным центром.
 СИД горит +  СИД горит	37	Давление в системе ниже допустимого	Доведите давление в "холодной" системе до 1 - 1,5 бар в холодном состоянии с помощью подпиточного крана, помещенного в котле. Закройте кран после использования.

При других ошибках смотрите главу 3.4 "Устранение неисправностей".

 Прежде чем обращаться в сервисный центр, убедитесь, что проблема не связана с отсутствием газа или отсутствием электрического питания.

2. УСТАНОВКА

2.1 Общие указания



Настоящий агрегат допускается использовать только в тех целях, для которых он спроектирован и изготовлен. Настоящий агрегат предназначен для нагревания воды до температуры ниже температуры кипения при атмосферном давлении и должен быть подсоединен к отопительной системе и/или системе ГВС, имеющим характеристики, соответствующие техническим параметрам и тепловой мощности котла. Применение агрегата для любых других целей следует считать ненадлежащим использованием.

УСТАНОВКА КОТЛА ДОЛЖНА ОСУЩЕСТВЛЯТЬСЯ ТОЛЬКО СПЕЦИАЛИЗИРОВАННЫМ ПЕРСОНАЛОМ, ИМЕЮЩИМ ПРОВЕРЕННУЮ КВАЛИФИКАЦИЮ, С СОБЛЮДЕНИЕМ ПРИВЕДЕННЫХ В НАСТОЯЩЕМ ТЕХНИЧЕСКОМ РУКОВОДСТВЕ УКАЗАНИЙ, ДЕЙСТВУЮЩИХ ЗАКОНОВ И ПРЕДПИСАНИЙ МЕСТНЫХ НОРМ, А ТАКЖЕ В СООТВЕТСТВИИ С ПРИНЯТЫМИ ТЕХНИЧЕСКИМИ ТРЕБОВАНИЯМИ.

Неправильная установка может причинить ущерб людям, животным и имуществу, за который изготовитель не несет ответственности.

2.2 Место установки

Камера сгорания агрегата открытая. Помещение, в котором устанавливается котел, должно иметь достаточную вентиляцию в соответствии с нормативом UNI-CIG 7129 для предотвращения опасных ситуаций в случае хотя бы малых утечек газа. Эта норма безопасности предусмотрена Директивой СЕЕ № 90/396 для всех работающих на газе агрегатов, в том числе и для так называемых агрегатов с открытой камерой.

В любом случае в месте установки не должны находиться пыль, огнеопасные предметы или материалы или едкие газы. Помещение должно быть сухим и не подверженным замерзанию.

Котел предназначен для подвески на стену. На задней панели агрегата имеются отверстия для крепления к стене с помощью дюбелей. Крепление к стене должно обеспечивать стабильность и прочность положения котла.

Котел должен крепиться к сплошному участку стены, не имеющему отверстий или вырезов, которые могли бы позволить сзади доступ к внутренней части котла. Если агрегат устанавливается среди мебели или боком к стене, следует предусмотреть зазоры, необходимые для выполнения обычных работ по техобслуживанию. На рис. 5 и в табл. 7 указаны минимальные зазоры, которые рекомендуется оставить вокруг агрегата.

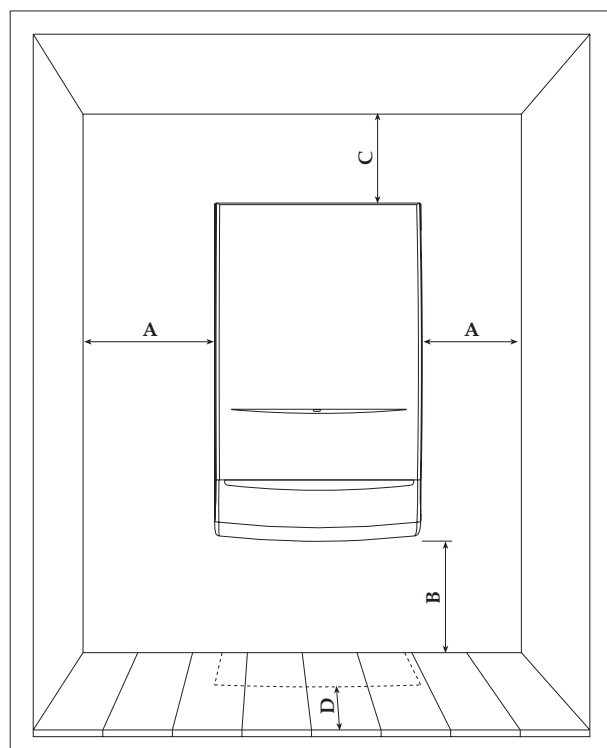


Рис. 5

Таблица 7

	Минимум, мм	Рекомендовано, мм
A	30	150
B	150	300
C	150	300
D	15 (от открываемой панели, если таковая имеется)	> 500

Крепление на стену

Металлический настенный шаблон поставляется по заказу. Этот шаблон служит исключительно для отметки на стене точек опоры и крепления котла, и может использоваться повторно для других котлов.

Приложить шаблон к стене, выбранной для установки котла. С помощью уровня проверить, что нижний кронштейн **D** абсолютно горизонтален. Временно закрепить шаблон на стене двумя гвоздями или двумя винтами по отверстиям **B**. Отметить точки крепления **C**.

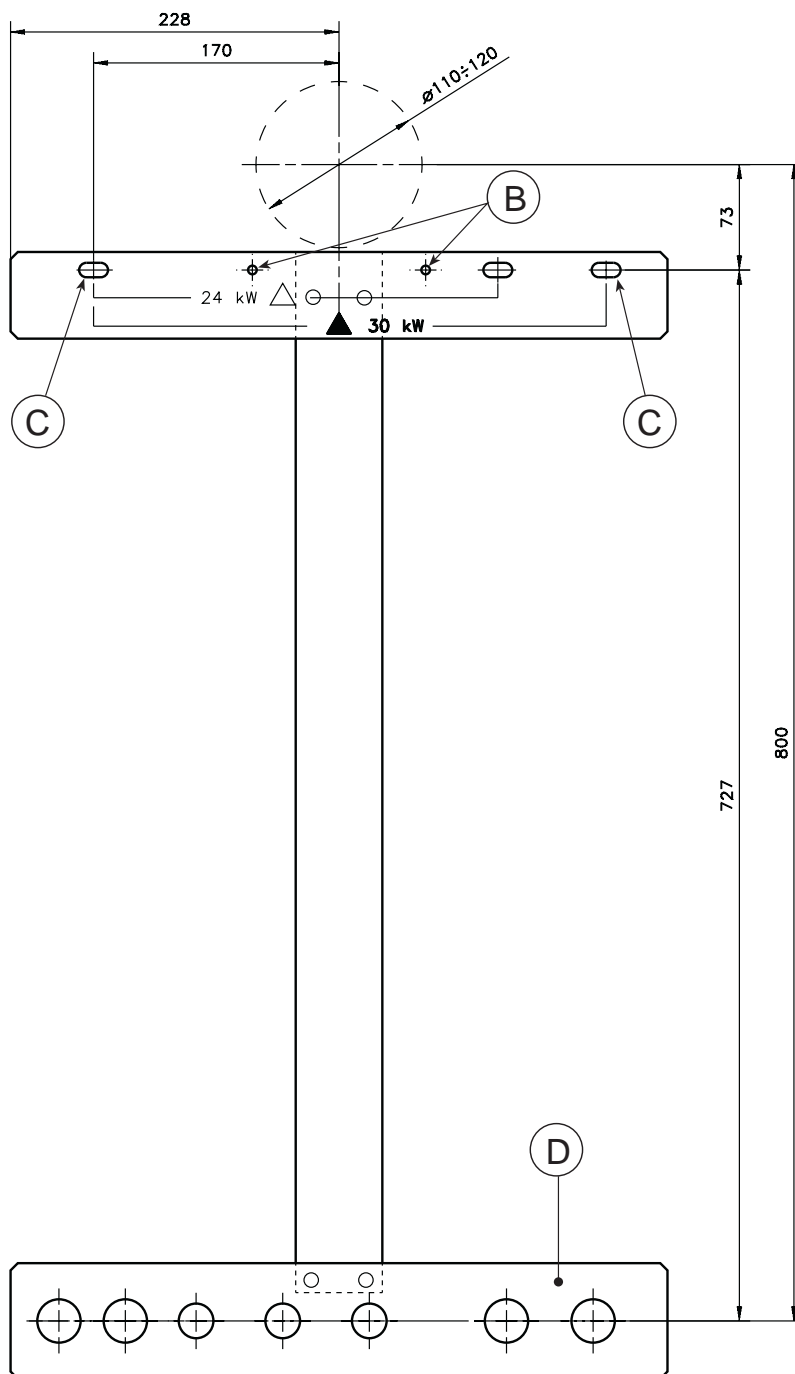


Рис. 6

2.3 Гидравлические подключения

Расчет требуемой тепловой мощности котла производится предварительно исходя из потребности здания в тепле, рассчитываемой по действующим нормам. Для обеспечения хорошего функционирования и продолжительного срока службы котла гидравлическая система должна иметь соответствующие размеры и включать в себя принадлежности, необходимые для правильной работы и бесперебойного тока воды.

В случаях, когда трубы подачи воды в систему отопления и "обратки" проложены таким образом, что в некоторых местах могут образоваться воздушные пузыри, целесообразно установить в этих местах автоматические воздухоотводчики. Кроме того, в самой нижней точке системы следует установить сливной кран для обеспечения возможности полного слива воды из нее.

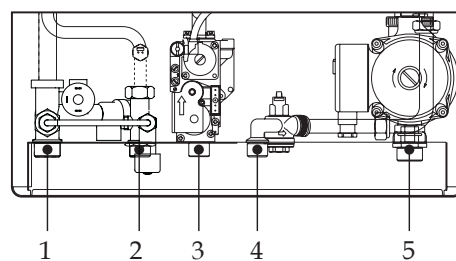
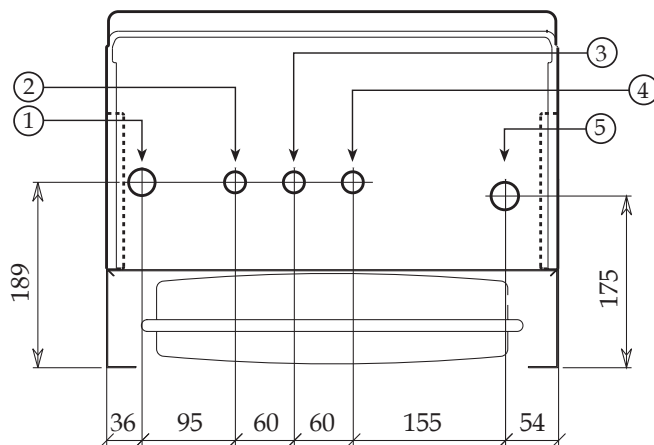
Если котел установлен ниже уровня системы, рекомендуется установить запорный кран для предотвращения естественной циркуляции воды в системе.

Рекомендуется, чтобы разница температур воды в прямом и обратном трубопроводах не превышала 20 0С.



Не используйте трубы гидравлической системы для заземления электроустановок.

Перед монтажом тщательно промойте все трубы системы для удаления остаточных загрязнений или посторонних включений, которые могут помешать правильной работе агрегата. Выполните подключения к соответствующим точкам подсоединений, как показано на рис. 7.



Условные обозначения

- 1 Подача воды в систему отопления, диам. 3/4"
- 2 Выход горячей воды для ГВС, диам. 1/2"
- 3 Подача газа, диам. 1/2"
- 4 Вход холодной воды для ГВС, диам. 1/2"
- 5 Возврат из системы отопления, 3/4"

Рис. 7

Рекомендуется установить между котлом и системой отопления отсечные клапаны, которые позволили бы в случае необходимости изолировать котел от системы.

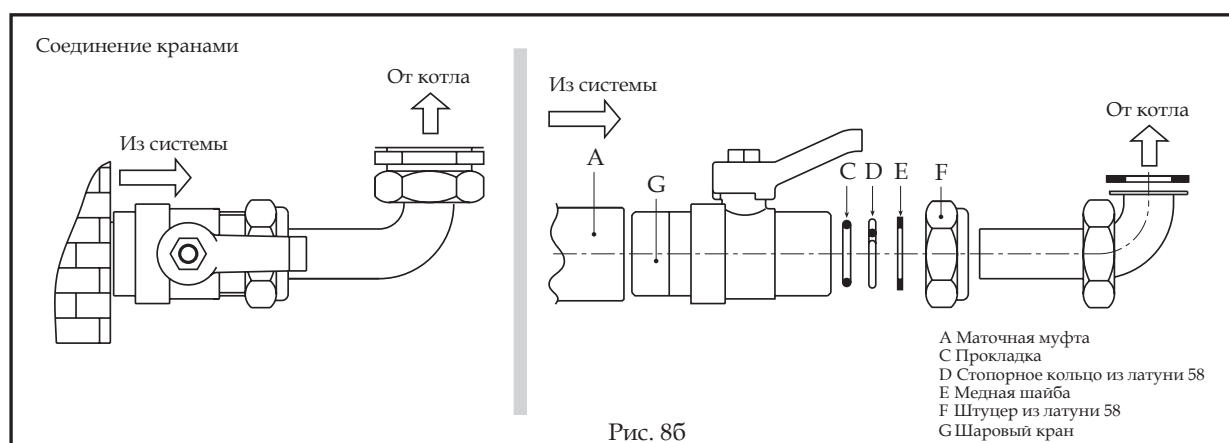
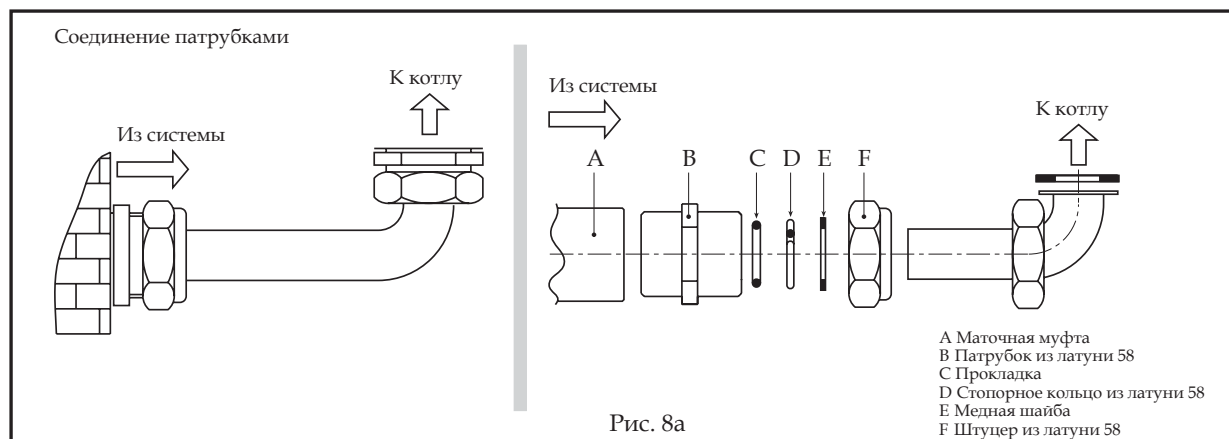


Сливное отверстие предохранительного клапана должно быть соединено с воронкой или с канализацией во избежание попадания воды на пол в случае срабатывании клапана при превышении давления в отопительной системе. В противном случае изготовитель котла не несет никакой ответственности за затопление помещения при срабатывании предохранительного клапана.

Соединения следует выполнять так, чтобы трубы, находящиеся внутри котла, не подвергались механическим нагрузкам.

В случае установки клапана также и на контуре ГВС (если таковой предусмотрен), необходимо установить предохранительный клапан между котлом и самим контуром.

Серийно поставляется набор для подсоединения труб (рис. 8а и 8б).



Характеристики воды системы отопления

В случае, если жесткость воды превышает 25 °Fr, используемая в отопительной системе вода должна быть надлежащим образом подготовлена, чтобы предотвращать образование отложений или коррозию, вызванные жесткой или агрессивной водой. Следует помнить, что отложения толщиной даже несколько миллиметров в связи с их низкой теплопроводностью вызывают значительный перегрев металлических стенок котла с последующими серьезными последствиями. Подготовка используемой воды необходима в случае протяженных систем (с большими объемами воды) или частой подачи в систему рекуперированной воды. Если в этих случаях в дальнейшем потребуются частичный или полный слив воды из системы, новое заполнение системы также требуется производить предварительно подготовленной водой.

Заполнение котла и системы

Котел оснащен краном для ручного заполнения системы. Давление холодной воды в заполненной системе должно составлять 1 бар (давление показывает манометр котла). В случае снижения давления в системе (вызванного испарением газов, растворенных в воде), пользователь должен повысить его, осуществив подпитку системы, используя наполнительный кран. Для нормальной работы котла давление в "горячей" системе должно быть 1,5...2 бара. После окончания операции подпитки, всегда закрывайте кран.

2.4 Подключение газа



Перед выполнением подключения удостоверьтесь, что котел отрегулирован для работы на имеющемся в вашей магистрали газе и тщательно прочистите все газовые трубы для удаления остаточных загрязнений или посторонних включений, которые могут помешать правильной работе агрегата.

Газовую магистраль следует подключать к соответствующей точке соединения (см. рис. 7) с соблюдением действующих норм, с помощью жесткой металлической трубы или шланга из нержавеющей стали со сплошной стенкой; при этом следует установить вентиль между магистралью и котлом. Проверьте герметичность всех газовых соединений.

Пропускная способность счетчика газа должна быть достаточной для одновременной работы всех подключенных к нему устройств. Диаметр газовой трубы, выходящей из котла, не является определяющим при выборе диаметре трубы между котлом и счетчиком; этот выбор должен быть сделан в зависимости от длины и потерь напора в соответствии с действующими нормами.



Не используйте газовые трубы для заземления электрических установок.

2.5 Электрические подключения

Подключение к сети электропитания

Котел подключается к однофазной электрической сети 230 В / 50 Гц.



Электрическая безопасность аппарата обеспечивается только при его правильном подключении к контуру заземления, отвечающему требованиям действующих норм техники безопасности. Эффективность контура заземления и его соответствие нормам должны быть проверены квалифицированным персоналом. Изготовитель не несет никакой ответственности за ущерб, который может быть причинен отсутствием заземления агрегата. Удостоверьтесь также, что Ваша система электропитания соответствует максимальной потребляемой мощности котла, указанной на табличке номинальных данных, а также, что сечение проводов Вашей системы соответствует потребляемой мощности котла.

Внутренние электрические соединения в котле уже выполнены, он снабжен также сетевым шнуром типа "Y" без вилки. Подключение к сети должно быть постоянным, причем между местом подключения к сети и котлом следует установить двухполюсный размыкатель с расстоянием между разомкнутыми контактами не менее 3 мм, а также предохранители макс. номиналом 3А. При подключении к сети важное значение имеет соблюдение полярности (фаза: коричневый провод / нейтраль: синий провод / земля: желто-зеленый провод). При монтаже или замене сетевого шнура провод заземления должен быть выполнен на 2 см длиннее остальных.



Сетевой шнур агрегата не подлежит замене самим пользователем. В случае повреждения сетевого шнура выключите агрегат; обращайтесь для его замены исключительно к квалифицированным специалистам. В случае замены сетевого шнура используйте исключительно кабель типа "HAR H05 W-F" 3x0,75 мм² с максимальным внешним диаметром 8 мм.

Комнатный термостат температуры воздуха в помещении



ВНИМАНИЕ: КОМНАТНЫЙ ТЕРМОСТАТ ТЕМПЕРАТУРЫ ВОЗДУХА В ПОМЕЩЕНИИ ДОЛЖЕН ИМЕТЬ "ЧИСТЫЕ" КОНТАКТЫ. ПРИ ПОДАЧЕ 230 В НА КЛЕММЫ КОМНАТНОГО ТЕРМОСТАТА ТЕМПЕРАТУРЫ ВОЗДУХА В ПОМЕЩЕНИИ ЭЛЕКТРОННЫЙ БЛОК ПОЛУЧИТ НЕПОПРАВИМЫЕ ПОВРЕЖДЕНИЯ.

При подключении термостата с ежедневной или еженедельной программой или таймера не используйте для питания таких устройств их собственные контактные группы. Питание на них должно подаваться непосредственно от платы или от батареек в зависимости от типа устройств.

Доступ к блоку разъемов (подключение комнатного термостата)

Для доступа к блоку разъемов для подключения электропроводки выполнить операции, как показано на рис. 9. Расположение разъемов для различных соединений указано в электрической схеме, помещенной в главе "Технические характеристики".

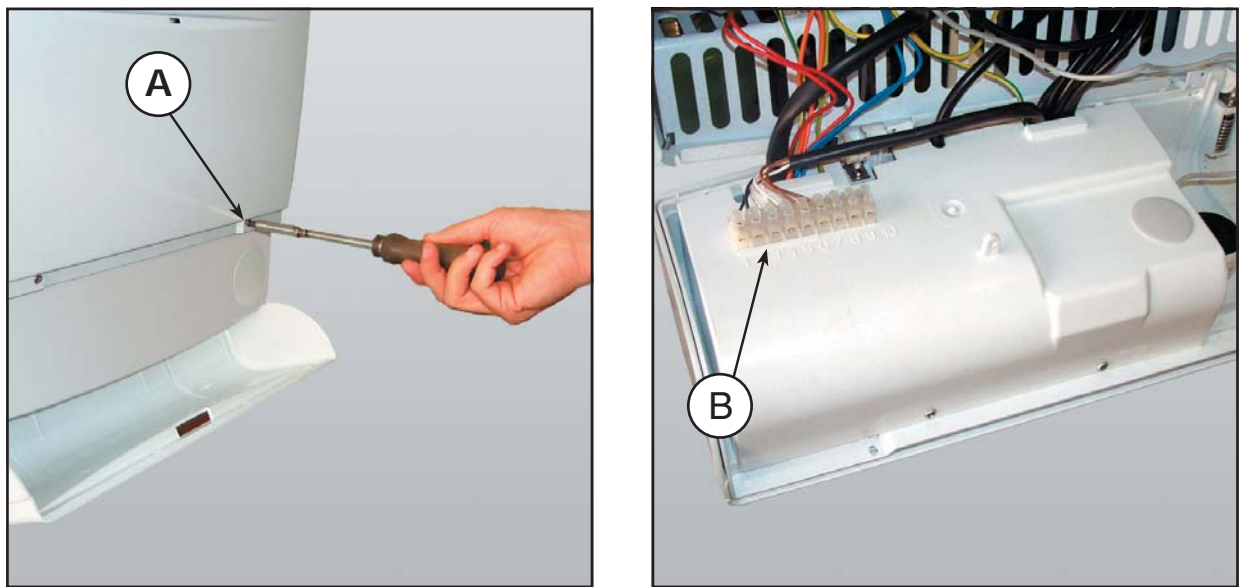


Рис. 9

Система защиты от замерзания, жидкие антифризы, добавки и ингибиторы

Котел оборудован устройством защиты от замерзания, автоматически включающей котел в режим отопления при падении температуры воды, подаваемой в систему отопления, ниже 6 0С. Когда температуры воды, подаваемой в систему отопления, достигает 15 0С, горелка выключается, а циркуляционный насос продолжает работать еще 6 минут. Это устройство выключается при отключении котла от системы электропитания и/или газовой магистрали. Использование жидких антифризов, добавок и ингибиторов, разрешается, в случае необходимости, исключительно в том случае, если их изготовитель дает гарантию, подтверждающую, что его продукция отвечает данному виду использования и не причинит вреда теплообменнику котла и другим комплектующим и/или материалам, использованным в конструкции котла и системы. Запрещается использовать жидкости-антифризы, добавки и ингибиторы, не предназначенные специально для применения в тепловых установках и несовместимые с материалами, использованными в конструкции котла и системы.

Управляющий хронотермостат (опционально, по заказу)

Котёл может функционировать с управляющим хроно-термостатом помещения. Указанное устройство представляет собой комнатный термостат с возможностью задания температуры внутри помещения в зависимости от дня недели и времени суток. Температура в подающем контуре регулируется в зависимости от изменения температуры наружного воздуха (при подсоединении к котлу термостата наружной температуры) и температуры внутри помещения. Когда температура воздуха в помещении приближается к заданному значению, температура в подающем контуре уменьшается. Это позволяет удерживать температуру внутри помещения на постоянном уровне.

Характеристики: недельное программирование

- шесть встроенных ежедневных программ регулирования; встроенная программа
- исключение временного значения заданной температуры
- автоматическое и ручное задание температуры выходного дня
- плавное регулирование в зависимости от внешней температуры
- модуляция температуры внутри помещения; диагностика и индикация аварийных режимов
- отображение рабочих функций котла; работа без батареек
- возможность подключения к котлу без соблюдения полярности.

Датчик температуры наружного воздуха (под заказ)

Подсоединить датчик к соответствующим разъемам. Максимально допустимая длина электропровода для присоединения датчика температуры наружного воздуха к котлу - 50 м. Для подключения может использоваться обычный двужильный провод.

Датчик температуры наружного воздуха рекомендуется устанавливать на северной, северо-западной стороне, либо со стороны, на которую выходит большая часть жилых помещений. Датчик не должен располагаться в месте попадания прямого солнечного света в утреннее время, и целом по возможности следует избегать попадания на него прямых солнечных лучей; при необходимости следует обеспечить защиту от попадания света.

Нельзя располагать датчик вблизи окон, дверей, раструбов вентиляционных труб, каминов, либо иных источников тепла, способных повлиять на его показания.

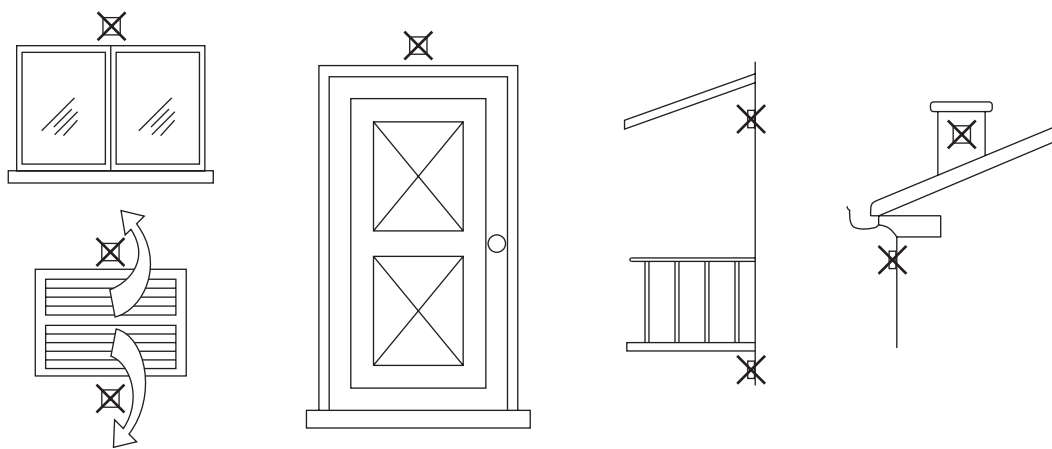


Рис. 10а

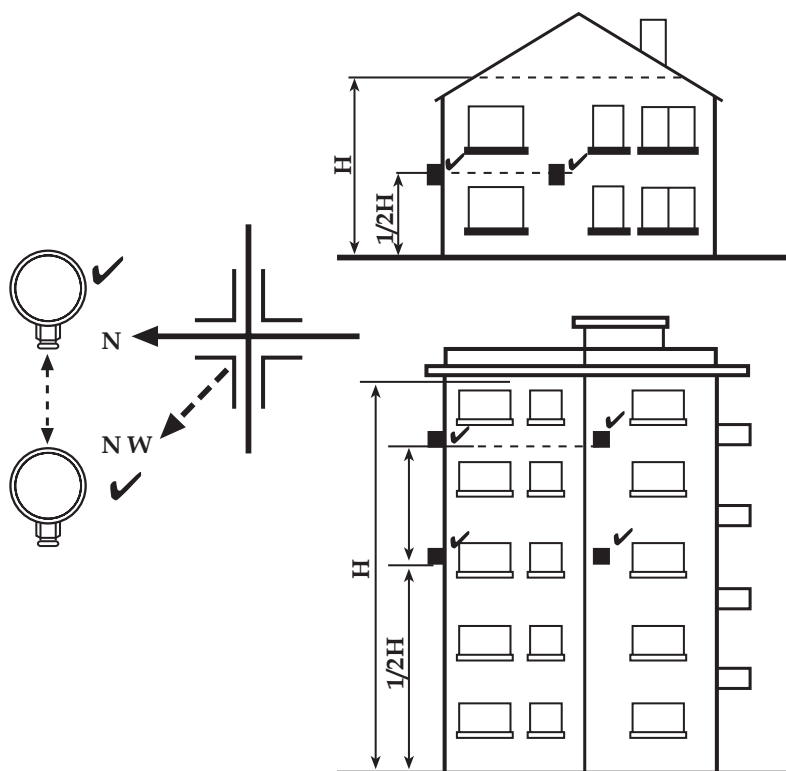



Рис. 10б

2.6 Подключение к дымоходу

Настоящий агрегат относится к типу "F" и имеет герметичную камеру сгорания и систему принудительной тяги. Патрубки для входа воздуха и удаления продуктов сгорания должны быть подключены к одной из приточно-вытяжных систем, указанных ниже. Прежде чем приступить к установке котла, необходимо проверить, чтобы длина дымоходов не превышала допустимые размеры, руководствуясь нижеприведенными таблицами и методами расчета. При установке должны быть соблюдены действующие местные нормы и правила.

 Установка настоящего агрегата типа "F" должна осуществляться с использованием всасывающих и газоотводящих воздуховодов, поставляемых фирмой FERROLI S.p.A. в соответствии с нормами UNI-CIG 7129/92. Не использование вышеуказанных элементов вызывает автоматическое аннулирование гарантии и любой ответственности фирмы FERROLI S.p.A.

Диафрагмы

Для обеспечения правильной работы котла необходимо использовать поставляемые в комплекте с аппаратом диафрагмы, соблюдая приведенные в нижеследующих таблицах указания.

Выбор диафрагмы при использовании коаксиальных труб

Таблица 5а

Тип	Длина до:	Используемая диафрагма
Коаксиальный 60/100	1 колено+1 метр	52 мм
	1 колено+3 метра	Без диафрагмы
Коаксиальный 80/125	1 колено+3 метра	50 мм
	1 колено+4 метра	Без диафрагмы
	1 колено+5 метров	Без диафрагмы

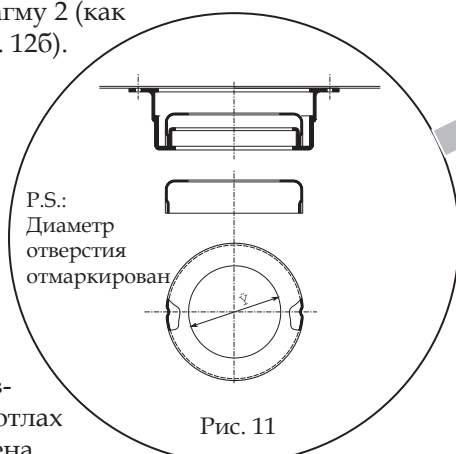
Выбор диафрагмы при использовании отдельных труб


Таблица 5б

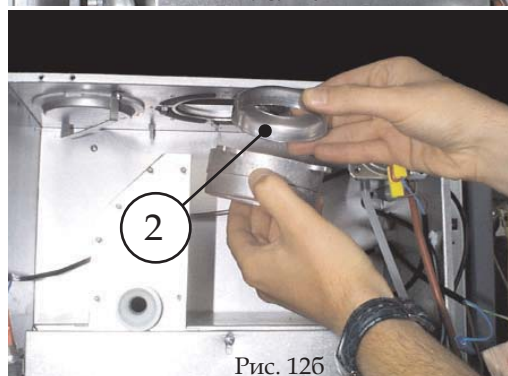
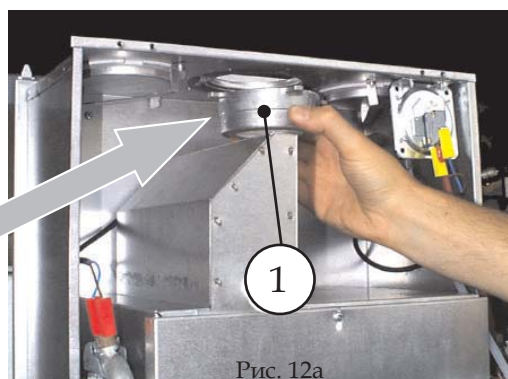
Длина трубы в метрах, выраженная в "эквив. м воздуха"		Используемая диафрагма
Мин.	Макс.	
0 м	15 м	47 мм
15 м	30 м	50 мм
30 м	40 м	52 мм
40 м	45 м	Без диафрагмы

Замена диафрагмы

При необходимости установить или заменить диафрагму нужно демонтировать узел вентилятора, снять соединительный патрубок, идущий на дымоход 1 (как показано на рис. 12а) и установить нужную диафрагму 2 (как показано на рис. 12б).



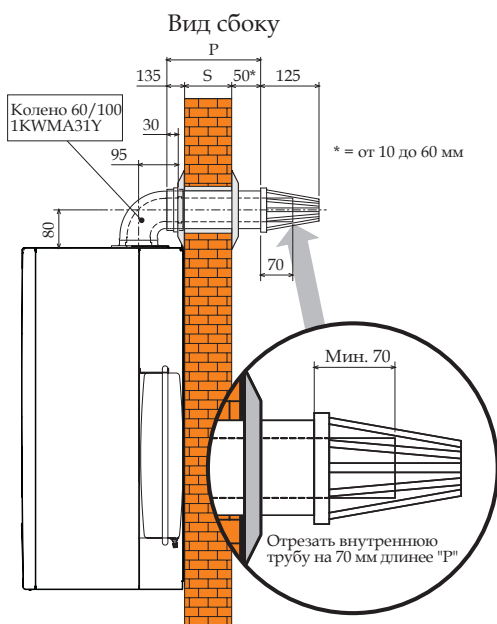
 На поставляемых котлах установлена штатная диафрагма диаметром $\varnothing 47$. Перед установкой дымохода для удаления продуктов сгорания необходимо проверять наличие надлежащей диафрагмы (если требуется ее применение), а также правильность ее установки.



Подсоединение с помощью коаксиальных труб

Агрегат может быть подсоединен к коаксиальному воздуховоду (для воздуха/продуктов сгорания), выведенному на стену или на потолок, как показано на последующих рисунках. Отдельно можно заказать многочисленные аксессуары, удовлетворяющие различным требованиям установки. См. каталог аксессуаров для удаления продуктов сгорания или прайс-лист.

Подвод с задней стороны



$$P = S + 185 \text{ мм}$$

Вид сверху

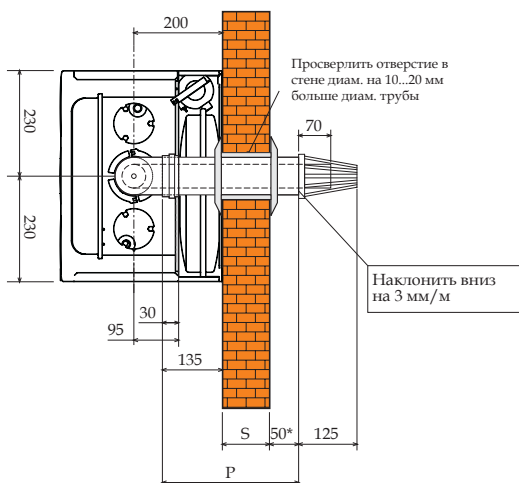
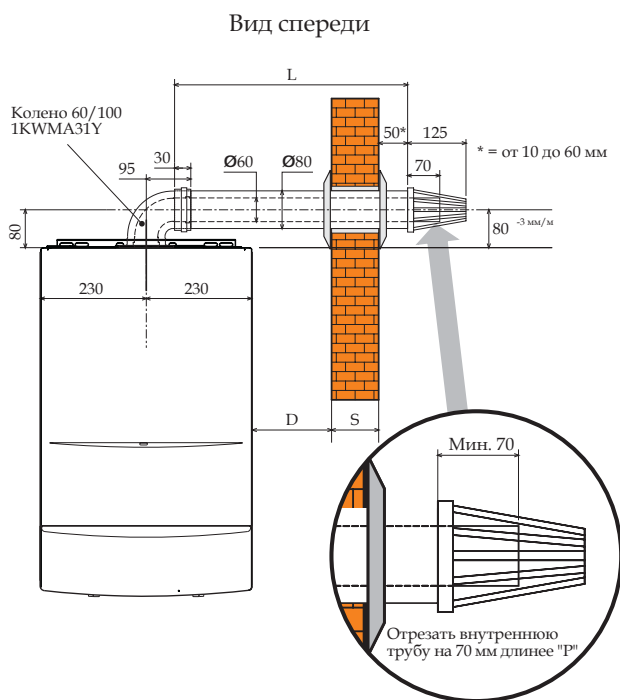


Рис. 13а

Подвод сбоку



$$L = S + D + 215 \text{ мм}$$

Вид сверху

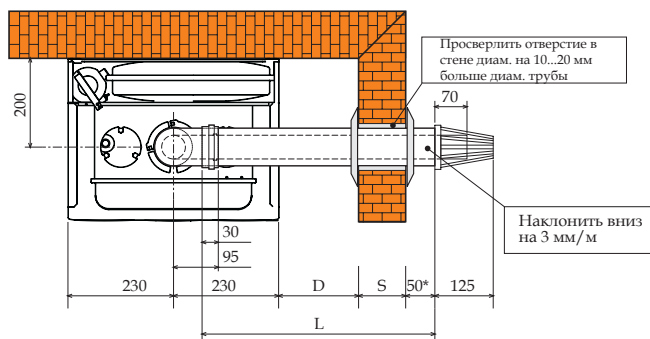


Рис. 13б

Полная длина коаксиального дымохода в погонных метрах не должна превышать максимальных величин, указанных в нижеприведенной таблице, с учетом того, что каждое колено приводит к уменьшению допустимой длины согласно таблице. Например, воздуховод $D=60/100$, состоящий из 1 колена с углом 90° , 1 метра горизонтальной трубы, 2 колен с углом 45° и 1 метра горизонтальной трубы, имеет полную длину, эквивалентную 4 метрам.

Таблица 9а

	Ø мм 60/100	Ø мм 80/125
Максимально допустимая длина воздуховодов	4 м	5 м

Таблица 9б

Коэффициент уменьшения (максимальной допустимой общей длины воздуховодов) для колен	
Коаксиальн. колено 90° - Ø 60/100 мм	1 м
Коаксиальн. колено 45° - Ø 60/100 мм	0,5 м
Коаксиальн. колено 90° - Ø 80/125 мм	0,5 м
Коаксиальн. колено 45° - Ø 80/125 мм	0,25 м

Для установки:

1. Определите место установки агрегата
2. Выполните отверстие в стене для дымохода (для притока воздуха и удаления продуктов сгорания) по размерам, указанным на рисунках, с учетом того, что горизонтальные участки труб должны иметь наклон вниз около 3 мм на погонный метр во избежание попадания в котел дождевой воды.
3. Выполните отверстие диаметром на $10\text{...}20\text{ мм}$ больше номинального диаметра используемой коаксиальной трубы для облегчения установки.
4. При необходимости обрежьте конец дымохода, имея в виду, что труба должна выступать из стены на $10\text{...}60\text{ мм}$ (рис. 13а и 13б). Удалите образовавшиеся при резке заусенцы.
5. Подсоедините дымоходы к котлу, проложив должным образом необходимые прокладки, и установите уплотнительные манжеты в местах касания со стеной.

Вертикальный подвод

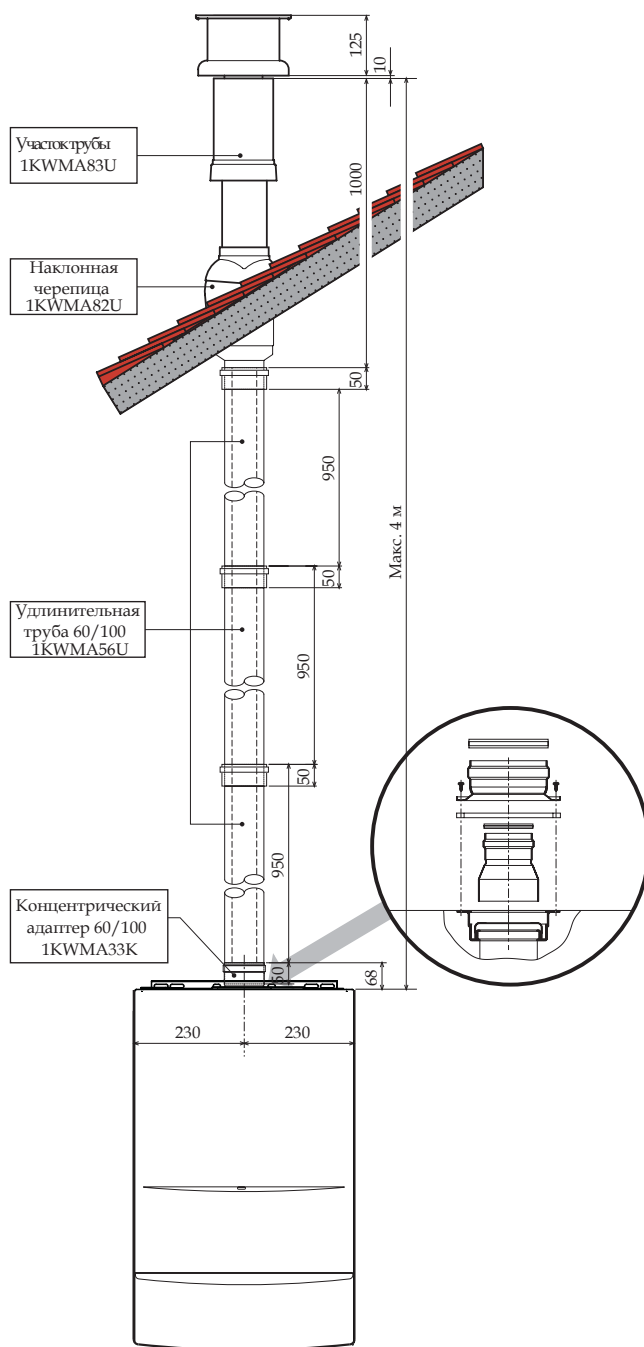


Рис. 13с

Подсоединение с помощью отдельных труб

Агрегат может быть подсоединен к системе отдельных воздухопроводов (для притока воздуха/удаления продуктов сгорания), выведенных на стену или на потолок, как показано рядом на рис. 14, 15. Отдельно можно заказать многочисленные аксессуары, удовлетворяющие различным требованиям установки. Наиболее часто используемые компоненты перечислены в таблицах 11,12,13,14. См. каталог аксессуаров для удаления продуктов сгорания или прайс-лист на принадлежности.

Для проверки того, не будет ли превышена максимально допустимая длина дымоходов, перед выполнением монтажа необходимо выполнить простой расчет:

1. Для каждого компонента в таблицах 11,12,13,14 указаны потери напора в "эквивалентных метрах для воздуха", зависящие от положения этого компонента (в линии притока воздуха или удаления продуктов сгорания, вертикального или горизонтального). Эти потери называются "эквивалентные метры для воздуха", так как приводятся к потерям на одном погонном метре воздуховода притока воздуха (принятым за 1). Например, одно колено с углом 90° диаметром 80, установленное в линии удаления продуктов сгорания, имеет потери в 2,5 эквивалентных метра для воздуха, то есть равные потерям на 2,5 погонных метрах воздуховода для притока воздуха.
2. Окончательно определив схему прокладки отдельных воздухопроводов, суммируйте потери в эквивалентных метрах всех отдельных компонентов и аксессуаров системы с учетом их положения.
3. Проверьте, чтобы полная величина потерь была меньше или равной **48** эквивалентным метрам, т. е. максимальной величине, допустимой для данной модели котла.


 Если получится, что длина выбранной системы воздухопроводов превысит максимально допустимую величину, рекомендуется проложить на некоторых участках трубы большего диаметра.

Таблица 10

Поз.	№ детал.	Описание компонентов	Эквивалентные потери
1	1	Колено для притока воздуха Ø80 мм	1,5 м
2	1	Труба гориз. для притока воздуха Ø80 мм	1,0 м
3	1	Наконечник ветрозащитный	2,0 м
4	1	Насадка с раструбом для сбора конденсата	3,0 м
5	36	Труба вертикальная дымохода Ø80 мм	36,0 м
6	1	Дымоход + соединительный элемент	4,0 м
Итого:			47,5 м

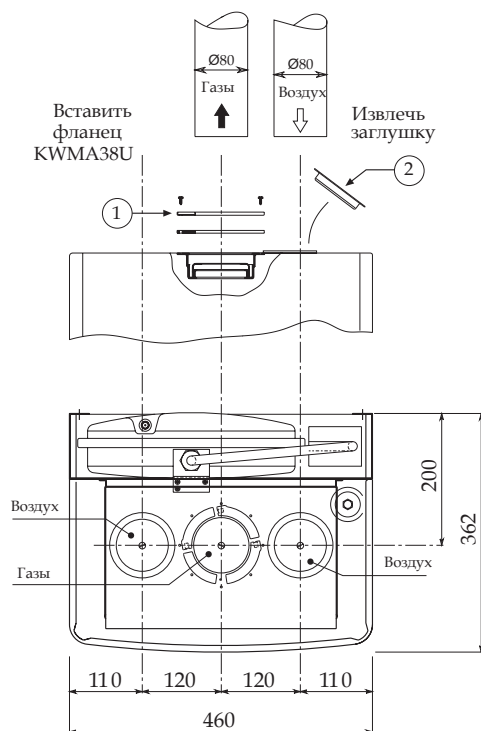


Рис. 14

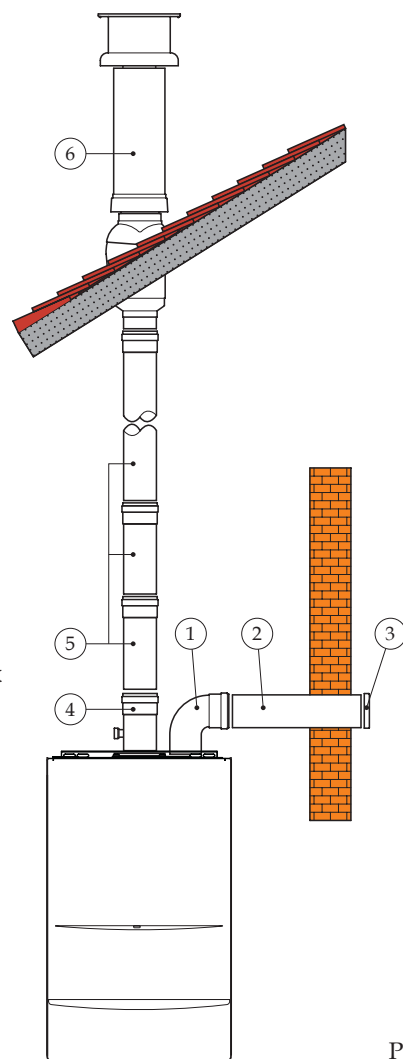


Рис. 15

Таблица потерь в воздуховодах и аксессуарах

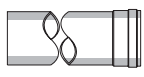
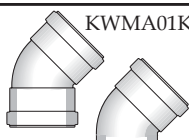
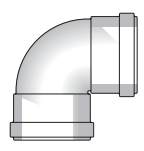
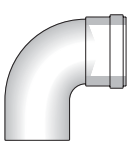
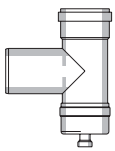
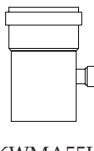
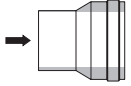


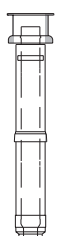
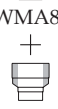
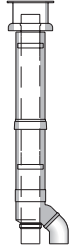
Таблица 11		Эквивалентные потери в метрах (воздуха)			
		Воздух		Дым.газы	
Наименование		Верг.	Гориз.	Верг.	Гориз.
Труба Ø 80 мм с внутренней и наружной посадкой					
	KWMA38A 0,50 м	0,5	0,5	0,5	1
	KWMA83A 1,00 м	1	1	1	2
	KWMA06K 1,95 м	2	2	2	4
	KWMA07K 4,00 м	4	4	4	8
Колено 45° Ø 80 мм					
	KWMA01K KWMA65A	1,2		2,2	
Колено 90° Ø 80 мм с внутренней и наружной посадкой					
	KWMA02K	2		3	
Колено 90° Ø 80 мм с внутренней и наружной посадкой					
	KWMA82A	1,5		2,5	
Тройник с внутренней и наружной посадкой Ø 80 мм со смотровым отверстием + сифон для слива конденсата					
	KWMA05K			7	
Конденсатоотводчик Ø 80 мм					
	KWMA55U			3	
Переходник Ø 80/100 мм					
	KWMA03U			0	

Таблица 12		Эквивалентные потери в метрах (воздуха)			
		Воздух		Дым.газы	
Наименование		Верг.	Гориз.	Верг.	Гориз.
Ветрозащитный наконечник дымохода для удаления продуктов сгорания Ø 80 мм					
	KWMA86A				5
Ветрозащитный наконечник для воздухопровода притока воздуха Ø 80 мм					
	KWMA85A		2		
Дымоход для притока воздуха и удаления продуктов сгорания с помощью коаксиальной трубы					
	KWMA83U				
Соединительный паг-рубок дымохода для удаления продуктов сгорания Ø 80 мм					
	KWMA86U				4
Дымоход притока воздуха для подсоединения с помощью разделительных труб Ø 80 мм					
	KWMA84U				12



Приведенные показатели потери напора относятся только к трубам и аксессуарам производства компании FERROLI.

Таблица 13


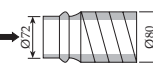
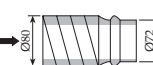
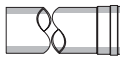
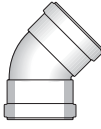
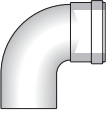


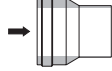
Наименование	Эквивалентные потери в метрах (воздуха)							
	Воздух			Дым. газы				
	Верт.	Гориз.	90 град.	Верт.	Гориз.	90 град.		
Гибкая труба в рулоне 30 м, гладкая внутри, вн. Ø 72 мм, наруж. Ø 79 мм, AISI 316L		KWMA18K	2,5	2,5	3,5	2	4,5	7
Гибкая муфта-наконечник Ø 72/79 мм, на Ø 80 мм, AISI 316L		KWMA21K	0			0		
Гибкая муфта-наконечник Ø 79/72 мм, на Ø 80 мм, AISI 316L		KWMA21K	2			4		

Таблица 14

Наименование	Эквивал. потери в метрах (воздуха)						
	Воздух			Дым. газы			
	Верт.	Гориз.	Верт.	Гориз.	Верт.	Гориз.	
Труба Ø 100 мм с внутренней и наружной посадкой		KWMA08K 1,00 м KWMA09K 1,95 м	0,4	0,4	0,4	0,8	1,6
Колено 45° Ø 100 мм с внутренней и наружной посадкой		KWMA03K	0,6			1	
Колено 90° Ø 100 мм с внутренней и наружной посадкой		KWMA04K	0,8			1,3	
Ветрозащитный наконечник дымохода для удаления продуктов сгорания Ø 100 мм		KWMA29K					3
Ветрозащитный наконечник для воздуховода притока воздуха Ø 100 мм		KWMA14K		1,5			
Переходник Ø 80/100 мм		KWMA03U	1,5				3



Приведенные показатели потери напора относятся только к трубам и аксессуарам производства компании FERROLI.

Подсоединение к коллективным дымоходам или отдельным дымоходам с естественной тягой

Стандарт UNI 110641 задает критерии проектирования и проверки внутренних размеров коллективных дымоходов или индивидуальных дымоходов с естественной тягой для котлов с герметичной камерой, снабженных вентиляторами в камере сгорания.

Поэтому, если Вы хотите подсоединить котел **DOMITOR F 30 E** к коллективному дымоходу или к отдельному дымоходу с естественной тягой, необходимым условием является, чтобы эти дымоходы были спроектированы квалифицированными специалистами в соответствии со стандартом UNI 10641.

В частности, такие дымоходы должны иметь следующие характеристики:

- Иметь размеры, рассчитанные в соответствии с указанным стандартом
 - Обеспечивать герметичность и отсутствие утечек продуктов сгорания, быть устойчивыми к воздействию продуктов сгорания и температуры, быть непроницаемыми для конденсата
 - Иметь круглое или квадратное сечение (допускаются также другие гидравлически эквивалентные сечения), быть проложенным вертикально и не иметь сужений
 - Иметь дымоходы, обеспечивающие удаление горячих продуктов сгорания на необходимое расстояние от огнеопасных материалов или их изоляцию от них
 - Быть подсоединенными не более, чем к одному агрегату на каждом этаже, а всего, максимум, к 6 агрегатам (к 8 при наличии компенсационного отверстия или воздуховода)
 - Не иметь механических средств всасывания в основных воздуховодах
 - Иметь разрежение давления по всей длине в условиях стационарной работы.
- Иметь в своем основании камеру для сбора твердых остатков или конденсата размером не менее 0,5 м, снабженную герметично закрывающимся металлическим смотровым люком.



3. ЭКСПЛУАТАЦИЯ И ТЕХНИЧЕСКОЕ ОБСЛУЖИВАНИЕ

3.1 Регулирование

Регулирование и смена газообразного топлива должны проводиться только подготовленным, квалифицированным персоналом.

FERROLI S.p.A. не несет никакой ответственности за нанесение ущерба установкой в случае произведения изменений в установке не специалистом.

Смена типа газа

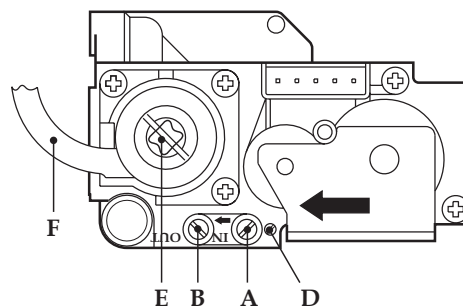
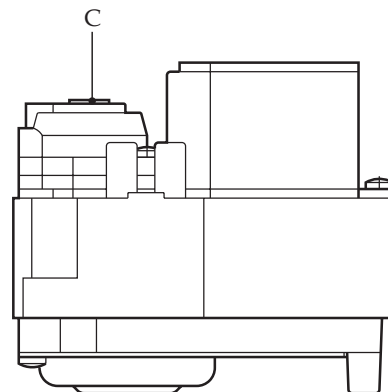
Установка может работать на природном или сжиженном газе, и поставляется, настроенной на один из видов топлива, эти данные указываются на упаковке и на табличке изготовителя на самом агрегате. Если возникает необходимость перевода котла на другой тип газа, необходимо приобрести соответствующий набор оборудования для перенастройки, действуя следующим образом:

1. Замените сопла на горелке и запальнике, соплами, указанными в технических характеристиках (глава 4), в соответствии с типом используемого газа.
2. С помощью контрольного табло или дистанционного управления изменить значение параметра 1 в меню параметров котла (0 - метан, 1- сжиженный газ).
3. Отрегулируйте давление газа на горелке для минимальной и максимальной мощности, как описано в соответствующем параграфе.
4. Наклейте специальный значок на котел, для обозначения типа используемого газа.

Регулирование давления на горелке

В настоящем агрегате, работающем на принципе модуляции пламени, используются две постоянные величины давления: минимальная и максимальная, которые должны соответствовать значениям, приведенным в таблице технических данных для используемого типа газа.

- Подключите надлежащий манометр к контрольной точке измерения давления "В", расположенной после газового клапана.
- Отсоедините трубку компенсации давления "F". Снимите защитный винт "С".
- Переведите котел в режим TEST (3-х кратным нажатием клавиши RESET в течение 5 сек.).
- Поверните ручку регулировки температуры в системе отопления на минимальное значение.
- Отрегулируйте значение минимального давления с помощью регулировочного винта "D", поворачивая его по часовой стрелке для уменьшения и против часовой стрелки для увеличения.
- Повернуть ручку регулировки температуры в системе отопления на максимальное значение.
- Отрегулируйте значение максимальное давление с помощью регулировочного винта "E", поворачивая его по часовой стрелке для увеличения и против часовой стрелки для уменьшения.
- Подсоедините трубку компенсации давления "F".
- Установите защитный винт "С".



Условные обозначения

- A Точка для измерения давления на выходе
- B Точка для измерения давления на входе
- C Защитный винт
- D Винт регулировки минимального давления
- E Винт регулировки максимального давления
- F Трубка компенсации давления

После определения значения давления или его регулировки обязательно заплombируйте регулировочный винт краской или специально предусмотренной для этой цели печатью.

Рис. 16

Регулирование на электронной плате

Для доступа к электрическому блоку котла следуйте инструкциям, показанным на рис. 17а и 17б.

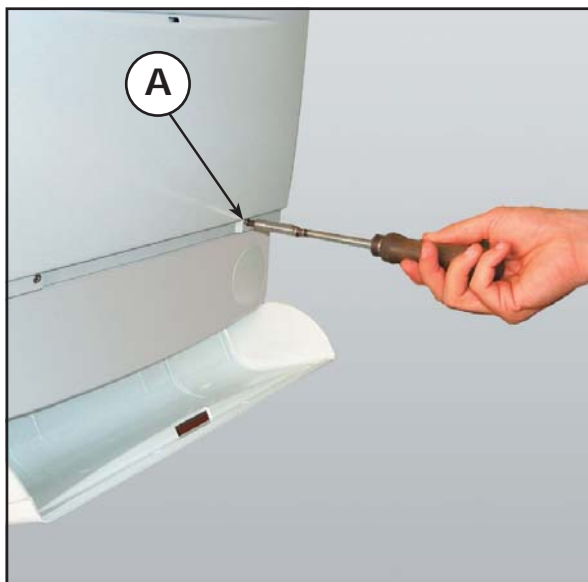


Рис. 17а

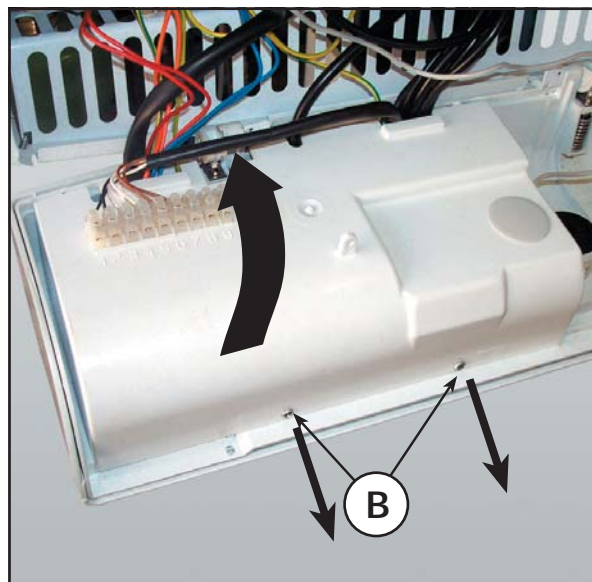


Рис. 17б

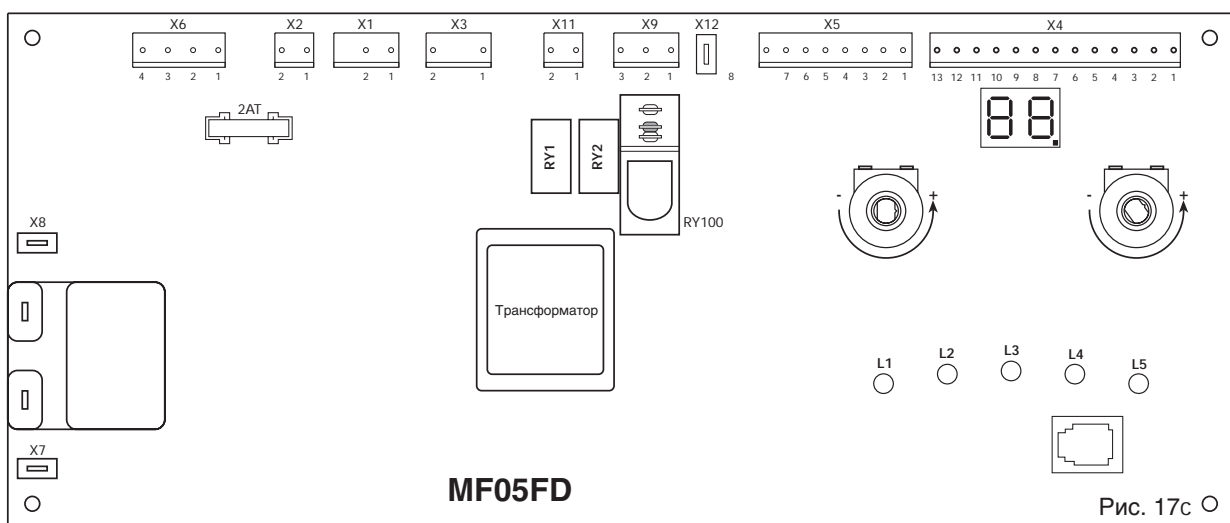


Рис. 17с

Регулирование максимальной мощности отопления

Для регулирования мощности отопления необходимо перевести котел в режим TEST. Во время запуска котла на дисплее высвечивается мощность розжига и сразу же после этого мощность отопления. Для регулирования мощности котла поверните рукоятку регулирования температуры отопления (поз. 2 - рис. 1) по часовой стрелке для увеличения или против часовой стрелки для ее уменьшения. На дисплее отображается значение установленной мощности от 0 до 100 % (дисплей мигает). Во время регулирования максимальной мощности в работе котла не должно происходить сбоев.

Таблица 15


Регулирование (режим TEST включен)	Светодиод	Дисплей
Мощность установки обогрева - Рукоятка 2 (рис. 1)	L1, L4, L14 мигает	0...100 %

Регулирование мощности розжига

Для регулирования мощности розжига необходимо перевести котел в режим TEST. Во время запуска котла на дисплее высвечивается мощность розжига и сразу же после этого мощность отопления. Для регулирования мощности котла поверните рукоятку регулирования температуры ГВС (позиция 3 - рис. 1) по часовой стрелке для увеличения или против часовой стрелки для ее уменьшения. На дисплее отображается значение установленной мощности от 0 до 100 % (дисплей мигает). Во время регулирования максимальной мощности в работе котла не должно происходить сбоев.

Таблица 16


Регулирование (режим TEST включен)	Светодиод	Дисплей
Мощность розжига - Рукоятка 3 (рис. 1) -	L1, L4, L1 мигает	0-100%

 Регулирование, описанное выше, может осуществлять только в том случае, если не подключен пульт дистанционного управления.

Регулирование разницы температур Δt в системе отопления путем изменения характеристики расход/напор циркуляционного насоса

Разница температур воды в контуре системы отопления между точками подачи воды в систему и возврата из нее должна быть меньше 20°C и может регулироваться за счет изменения характеристики расход/напор циркуляционного насоса с помощью вариатора (или переключателя) скоростей этого насоса. Для уменьшения величины разности Δt увеличьте скорость циркуляционного насоса и наоборот.

3.2 Ввод в эксплуатацию

 Ввод котла в эксплуатацию должен производиться специалистами с высокой квалификацией, такими как сотрудники обслуживающего Вашу территорию сервисного центра. Первый розжиг котла производится специалистами сервисного центра, адрес которого следует получить у Продавца, или другого сервисного центра, аттестованного компанией Ferrolì S.p.A.

Контрольные операции, которые следует выполнять перед первым розжигом, а также после проведения технического обслуживания, во время которого котел был отсоединен от сетей питания или были произведены работы на предохранительных устройствах или деталях котла:

Перед запуском котла:

- Откройте отсекающие вентили между котлом и системами (контурами отопления и ГВС), если таковые вентили имеются.
- Проверьте герметичность газовых соединений, действуя тщательно и осторожно и используя мыльный раствор для поиска возможных утечек газа.
- Заполните водой систему и полностью спустите воздух из котла и из системы, открыв воздухоотводчик на котле и (если таковые имеются) воздухоотводчики, установленные в различных местах системы отопления.
- Удостоверьтесь в отсутствии утечек воды в системе отопления, в контуре ГВС, в местах соединений и в котле.
- Проверьте правильность выполнения электрических соединений.
- Удостоверьтесь, что агрегат присоединен к эффективному контуру заземления.
- Удостоверьтесь, что величины расхода газа и давления газа соответствуют требуемым значениям.
- Проверьте отсутствие огнеопасных жидкостей или материалов в непосредственной близости от котла.

Запуск котла

- Откройте вентиль подачи газа, расположенный перед котлом.
- Спустите воздух из трубы перед газовым клапаном.
- Включите рубильник, подающий напряжение в помещение, если таковой имеется.
- Установите ручку "1" (рис. 1) в положение "Зима" или на значение, превышающее 50 0С, а термостат температуры воздуха в помещении (если таковой имеется) на желаемую температуру. При этом произойдет зажигание горелки, и котел автоматически начнет работу; при этом работа горелки будет контролироваться устройствами регулирования и безопасности котла.



Если после выполнения корректной процедуры розжига, горелка не горит, и зажглась красная сигнальная лампочка, то подождите 15 секунд, потом нажмите кнопку "RESET". Перезапуск электронного блока управления приведет к повторению цикла запуска. Если после второй попытки, не будет происходить розжиг, обратитесь к разделу "Устранение неисправностей".



В случае обесточивания котла, горелка автоматически отключится, после восстановления электропитания произойдет автоматический розжиг горелки.

Проверки при эксплуатации

- Убедитесь, что отсутствуют утечки воды или газа.
- Проверьте эффективность дымоходов и воздухопроводов в процессе эксплуатации котла.
- Проверьте наличие циркуляции между котлом и системой.
- Убедитесь, что модуляция газового клапана работает нормально в случае отопления и ГВС. Проверьте правильность работы системы розжига, используя сенсор розжига, и тесты отключения, используя термостат помещения или термостат котла.
- Убедитесь, что расход газа, отображаемый газовым счетчиком, соответствует значениям, указанным в таблице главы 4.
- Убедитесь, что расход и температура воды в системе ГВС соответствует таблице. Не прибегайте к приблизительным расчетам. Температуру следует измерять специальными приборами и как можно ближе к котлу, принимая во внимание потери тепла через трубы.
- Проверьте, что без запроса тепла на отопление происходит корректный розжиг и выключение горелки, в случае открытия/закрытия крана горячей воды. Проверьте, что в режиме отопления при открытии крана горячей воды останавливается насос и обеспечивается нормальное производство воды для системы водоснабжения.
- Проверьте правильность установленных параметров и в случае необходимости произведите соответствующие корректировки (кривой компенсации, мощности, температур и пр.).

Отключение

Нажмите и удерживайте кнопку  в течении 5 секунд.

После того, как котел отключится, электронная плата будет под напряжением. Режимы работы отопления и ГВС отключены, но система защиты от замерзания активна.

При отключении котла рубильником, электропитание его электронной схемы отключается и система против оледенения не активирована.

Перекройте газовый кран перед котлом и отключите агрегат от сети электропитания.



Для длительных периодов простоя во время зимних месяцев, что бы избежать замерзания системы, необходимо слить всю воду из котла и систем отопления и ГВС. В качестве альтернативного решения можно слить воду только из системы ГВС, а в систему отопления добавить антифриз.

3.3 Техническое обслуживание

! Следующие операции подлежат выполнению исключительно силами специалистов с высокой квалификацией, таких как сотрудники обслуживающего Вашу территорию сервисного центра.

Сезонные проверки котла и дымохода

Рекомендуется не реже, чем раз в год выполнять следующие проверки:

- Элементы управления и предохранительные устройства (газовый клапан, расходомер, термостаты и т.д.) должны функционировать правильным образом.
- Воздуховоды (для притока воздуха и удаления продуктов сгорания) должны быть свободными от каких-либо препятствий и не иметь утечек.
- Все газовые и гидравлические соединения должны быть герметичными.
- Горелку и теплообменник следует содержать в чистоте.
- Электрод не должен иметь нагара и должен быть правильно установлен.
- Давление воды в холодной системе должно составлять около 1 бар; в противном случае приведите величину давления воды к этой величине. Расширительный бак должен быть заполнен.
- Величины расхода и давления газа должны соответствовать значениям, приведенным в соответствующих таблицах.
- Циркуляционный насос не должен быть заблокирован.

Снятие кожуха

Чтобы снять кожух котла:

- 1 Используя отвертку, выкрутите полностью 2 винта "А"
- 2 Откройте панель управления "В" повернув ее
- 3 Открутите 4 винта "С"
- 4 Снимите кожух "D"

Чистка котла и горелки

Корпус котла и горелку нельзя чистить с помощью химических средств или стальных щеток. Особое внимание следует уделять элементам уплотнения блоков с изоляцией (прокладкам, кабельным втулкам и т.д.). После проведения всех операций проверьте выполнение всех этапов розжига, а также работу термостатов, газового клапана и циркуляционного насоса.

! После проведения этих проверок убедитесь в отсутствии утечек газа.

Проверка сгорания газа

В конструкции котла предусмотрены два отверстия для взятия проб, одно - для дыма и другое - для воздуха.

Для взятия проб:

- 1) Снимите кожух котла.
- 2) Откройте контрольные точки для измерений воздуха и продуктов сгорания на герметичной камере;
- 3) Вставьте датчики до упора примерно на 7...8 см.
- 4) Откройте кран горячей воды.
- 5) Установите температуру ГВС на максимум
- 6) Подождите 10 минут для стабилизации рабочего режима горелки.
- 7) Произведите измерения.

! Анализы, выполненные при нестабилизированном рабочем режиме горелки, могут привести к погрешности измерения.



Рис. 19


3.4 Устранение неисправностей

Диагностика

Котел оборудован системой самодиагностики.

В случае возникновения неисправности на дисплее котла высвечивается код неисправности.

В случае индикации кодов неисправности в диапазоне от 1 до 25 для перезапуска котла

достаточно нажать кнопку RESET , после чего котел должен продолжить нормально функционировать, если перезапуск не произошел то необходимо устранить неисправность.

В случае отображение на дисплее кодов в диапазоне от 30 до 39, котел перезапускается автоматически после того, как параметр, вышедший за допустимые пределы, возвращается в норму.

Таблица 17

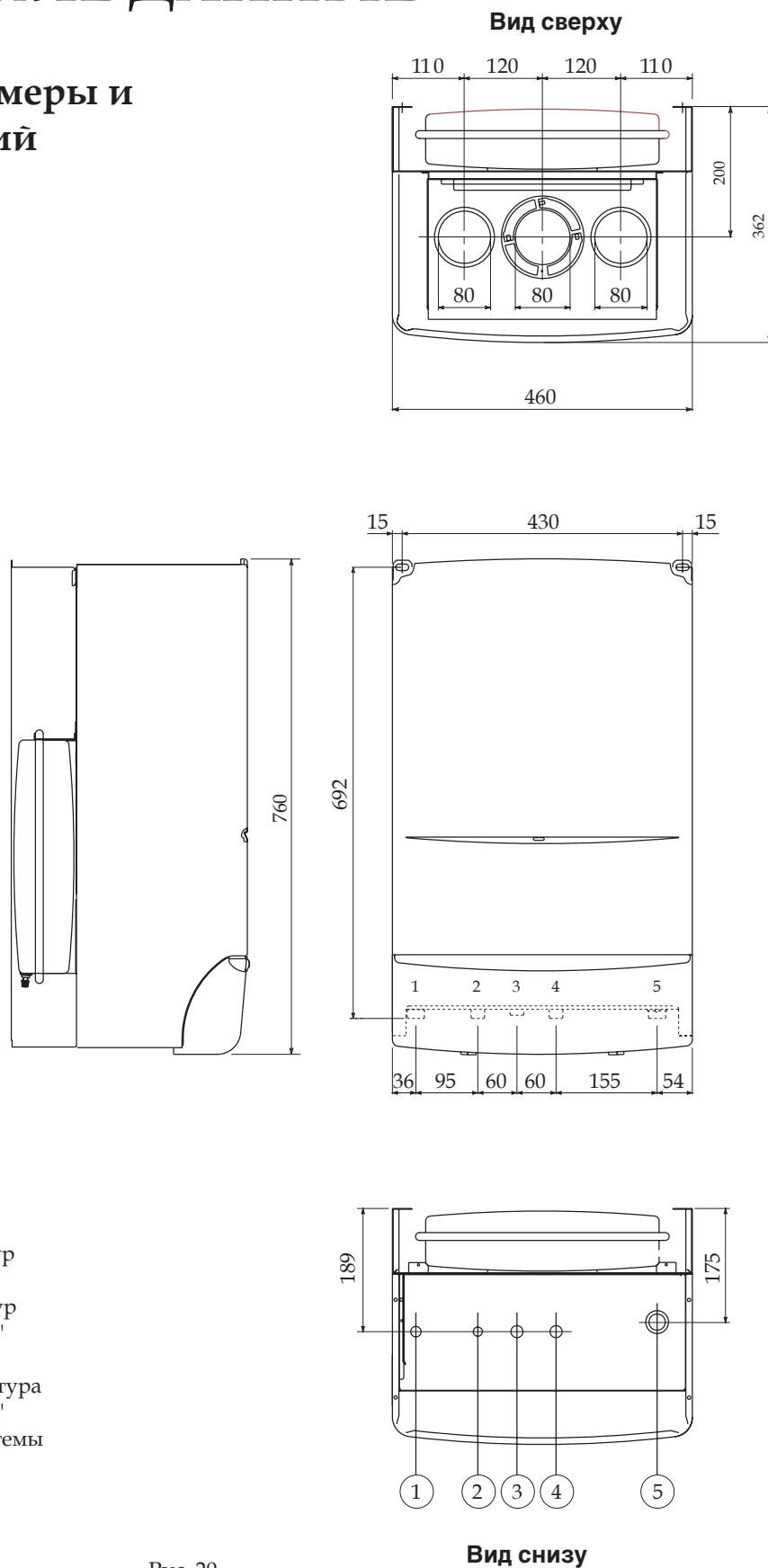
КОД	Неисправность	Возможная причина
01	Не происходит розжиг горелки	Не поступает газ Неисправен электрод контроля или розжига Неисправен газовый клапан
03	Сработал предохранительный термостат	Термостат неисправен Отсутствует циркуляция в системе
08	Неисправность в системе контроля горения	Помехи, вызванные перепадом напряжения в сети Неисправна эл. плата
09	Сбой при розжиге горелки	Неправильно подключен газовый клапан Нарушены эл. подключения клапана
От 10 до 25	Неисправности эл. платы	Помехи, вызванные перепадом напряжения в сети Неисправна эл. плата

Таблица 18

КОД	Неисправность	Возможная причина
30	Неисправность температурного датчика контура отопления	Датчик неисправен Датчик неверно подключен (провода не подключены)
31	Неисправность температурного датчика контура отопления	Датчик неисправен Датчик неверно подключен (провода не подключены)
32	Неисправность температурного датчика контура ГВС	Датчик неисправен Датчик неверно подключен (провода не подключены)
33	Неисправность температурного датчика контура ГВС	Датчик неисправен Датчик неверно подключен (провода не подключены)
34	Напряжение в сети не соответствует норме	Напряжение в сети ниже 185 В
35	Частота в сети не соответствует норме	Частота в сети имеет отклонение от нормы в пределах +/- 5%
36	Неисправна электронная плата	Неисправна электронная плата
37	Давление в системе ниже допустимого	Утечка в системе Реле минимального давления не подключено
38	Кнопка RESET заблокирована	Не функционирует кнопка ON/OFF
39	Неисправен датчик наружной температуры	Датчик неисправен Датчик неверно подключен (провода замкнуты)

4 ХАРАКТЕРИСТИКИ И ТЕХНИЧЕСКИЕ ДАННЫЕ

4.1 Габаритные размеры и места соединений

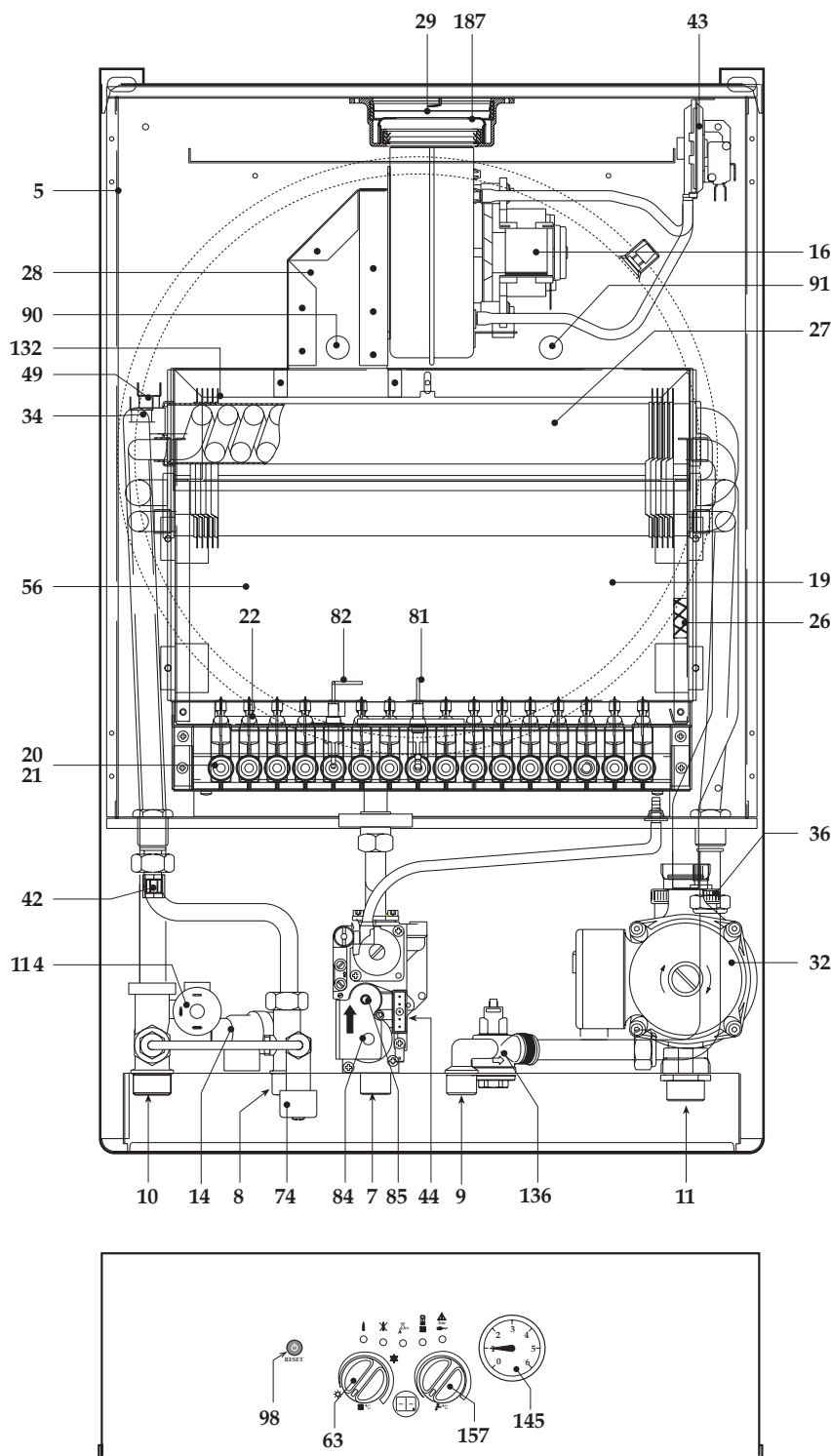


Условные обозначения

- 1 Подача горячей воды в контур системы отопления 3/4"
- 2 Подача горячей воды в контур горячего водоснабжения 1/2"
- 3 Подача газа 1/2"
- 4 Вход холодной воды для контура горячего водоснабжения 1/2"
- 5 Возврат воды из контура системы отопления 3/4"

Рис. 20

4.2 Общий вид и основные узлы



- 5 Герметичная камера
- 7 Подача газа
- 8 Подача горячей воды в контур горячего водоснабжения
- 9 Вход холодной воды для контура горячего водоснабжения
- 10 Подача горячей воды в контур системы отопления
- 11 Возврат воды из контура системы отопления
- 14 Предохранительный клапан
- 16 Вентилятор
- 19 Камера сгорания
- 20 Узел горелки
- 21 Основное сошло
- 22 Горелка
- 26 Изоляция камеры сгорания
- 27 Медный теплообменник
- 32 Циркуляционный насос системы отопления
- 34 Датчик температуры воды в системе отопления
- 36 Автоматический воздухоотводчик
- 42 Датчик температуры воды в контуре горячего водоснабжения
- 43 Реле давления воздуха
- 44 Газовый клапан
- 49 Предохранительный термостат
- 56 Расширительный бак
- 63 Регулятор температуры CO
- 74 Кран подпитки
- 81 Электрод розжига
- 82 Электрод контроля пламени
- 84 Первая катушка газового клапана
- 85 Вторая катушка газового клапана
- 90 Контрольная точка для измерения температуры продуктов сгорания
- 91 Контрольная точка для измерения температуры воздуха
- 98 Кнопка Вкл./Выкл./Перезапуск
- 114 Реле минимального давления
- 132 Дефлектор дымовых газов
- 136 Расходомер
- 145 Манометр (гидрометр)
- 157 Регулятор температуры ГВС
- 187 Диафрагма дымохода для отвода продуктов сгорания

Рис. 21

4.3 Гидравлическая схема

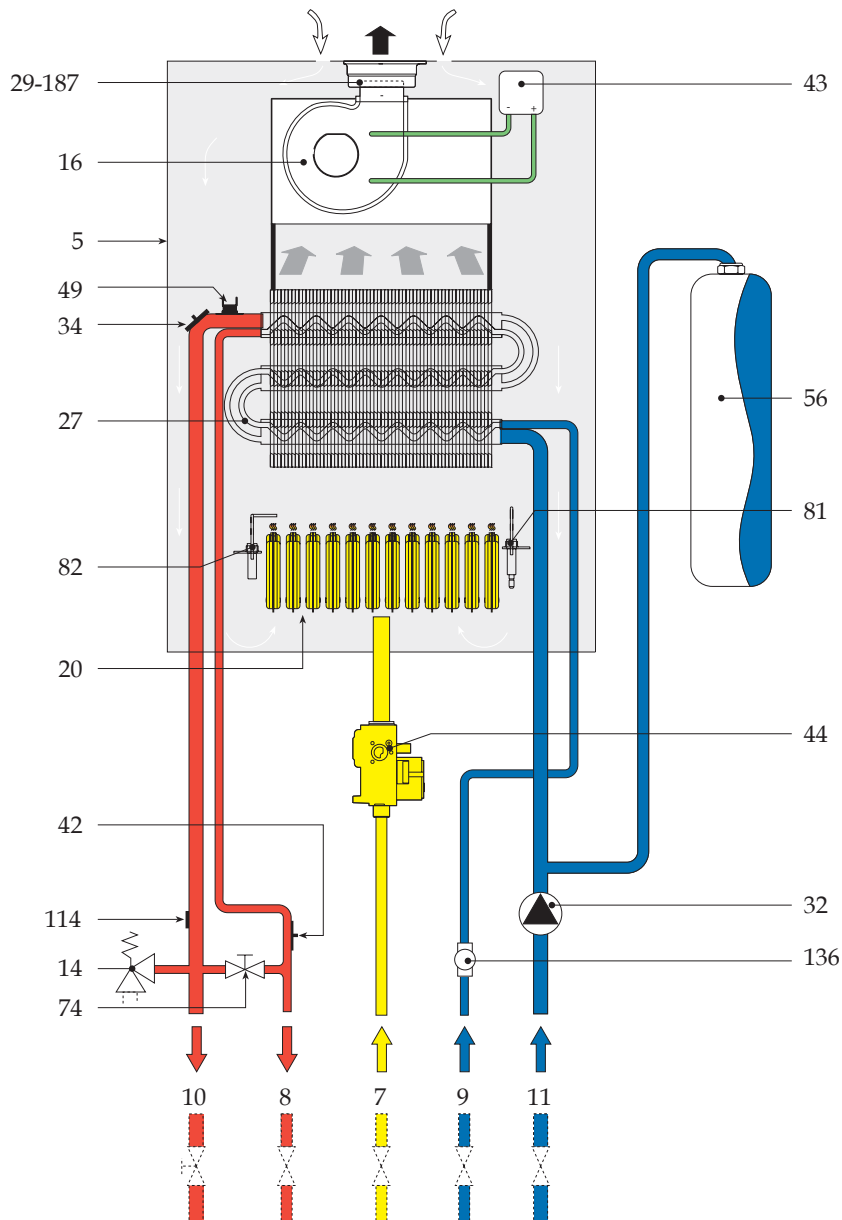


Рис. 22

- | | |
|---|---|
| 5 Герметичная камера сгорания | 34 Датчик температуры воды в контуре системы отопления |
| 7 Подача газа | 42 Датчик температуры воды в контуре горячего водоснабжения |
| 8 Подача горячей воды в контур ГВС | 43 Реле давления воздуха |
| 9 Вход холодной воды для контура ГВС | 44 Газовый клапан |
| 10 Подача горячей воды в контур системы отопления | 49 Предохранительный термостат |
| 11 Возврат воды из контура системы отопления | 56 Расширительный сосуд |
| 14 Предохранительный клапан | 74 Кран подпитки |
| 16 Вентилятор | 81 Электрод розжига |
| 20 Блок горелок | 82 Электрод контроля пламени |
| 27 Теплообменник | 114 Реле минимального давления |
| 29 Патрубок для отвода продуктов сгорания | 136 Расходомер |
| 32 Циркуляционный насос системы отопления | 187 Диафрагма дымохода для отвода продуктов сгорания |

4.4 Таблица технических параметров

Таблица 19			
Мощность		Р _{макс}	Р _{мин}
Тепловая мощность (по низшей теплоте сгорания)	кВт	33,1	14,5
	ккал/ч	28.500	12.500
Полезная тепловая мощность (при 80 °С/60 °С)	кВт	30,0	12,7
	ккал/ч	25.800	10.900
Тепловая мощность контура горячего водоснабжения	кВт	30,0	12,7
	ккал/ч	25.800	10.900
Показатели подачи газа		Р _{макс}	Р _{мин}
Основные форсунки для метана (G20)	мм	16 x 1,25	
Номинальное давление метана (G20)	мбар	20,0	
Давление метана на горелке (G20)	мбар	13,0	2,5
Расход метана (G20)	нм ³ /ч	3,50	1,53
Основные форсунки для сжиженного газа (G31)	мм	16 x 0,75	
Номинальное давление сжиженного газа (G31)	мбар	37,0	
Давление сжиженного газа на горелке (G31)	мбар	35,5	7,0
Расход сжиженного газа (G31)	нм ³ /ч	2,00	0,89
Система отопления			
Максимальная рабочая температура воды в системе отопления	°С	100	
Максимальное рабочее давление воды в системе отопления	бар	3	
Предохранительный клапан	бар	3	
Минимальное рабочее давление воды в системе отопления	бар	0,8	
Рабочий объем расширительного сосуда	л	10	
Предварительное давление в расширительном сосуде	бар	1	
Объем воды в котле	л	1,8	
Контур горячего водоснабжения			
Удельный расход горячей воды при Δt=25 °С	л/мин	17,2	
Удельный расход горячей воды при Δt=30 °С	л/мин	14,3	
Максимальное рабочее давление воды в контуре ГВС	бар	9	
Минимальное рабочее давление воды в контуре ГВС	бар	0,25	
Объем воды в контуре горячего водоснабжения	л	0,8	
Габаритные размеры, вес, присоединительные размеры			
Высота	мм	760	
Ширина	мм	460	
Длина	мм	363	
Вес брутто	кг	48	
Подключение газа	дюймы	1/2"	
Подключения системы отопления	дюймы	3/4"	
Подключения контура горячего водоснабжения	дюймы	1/2"	
Электрическое питание			
Максимальная потребляемая электрическая мощность	Вт	125	
Напряжение/частота тока	В/Гц	230/50	
Индекс электрической защиты	IP	X 4 D	

4.5 Диаграммы

Диаграмма давление - мощность

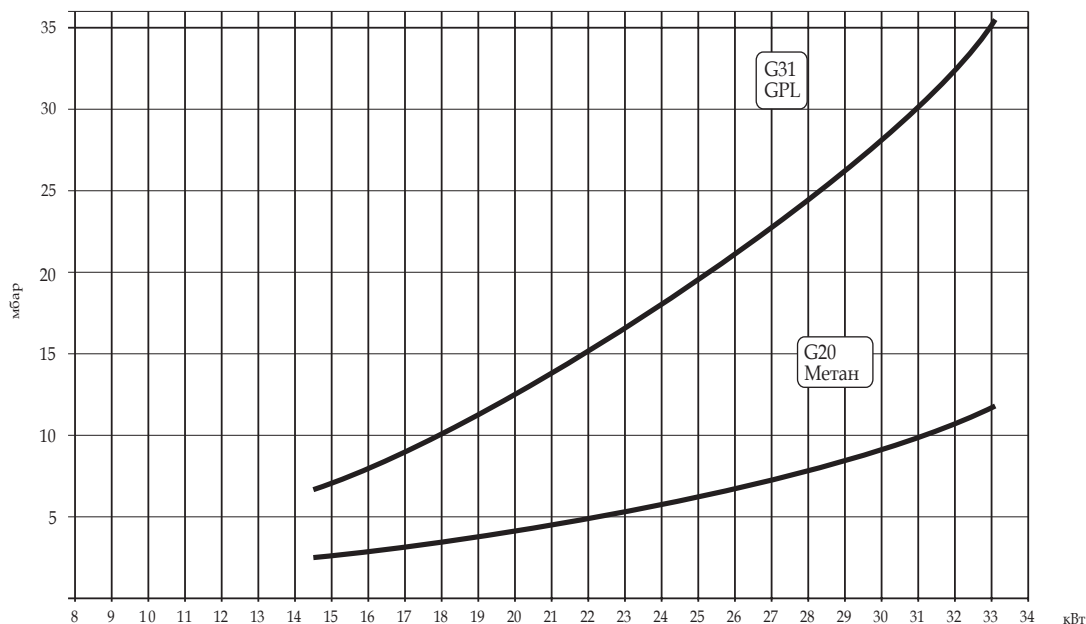
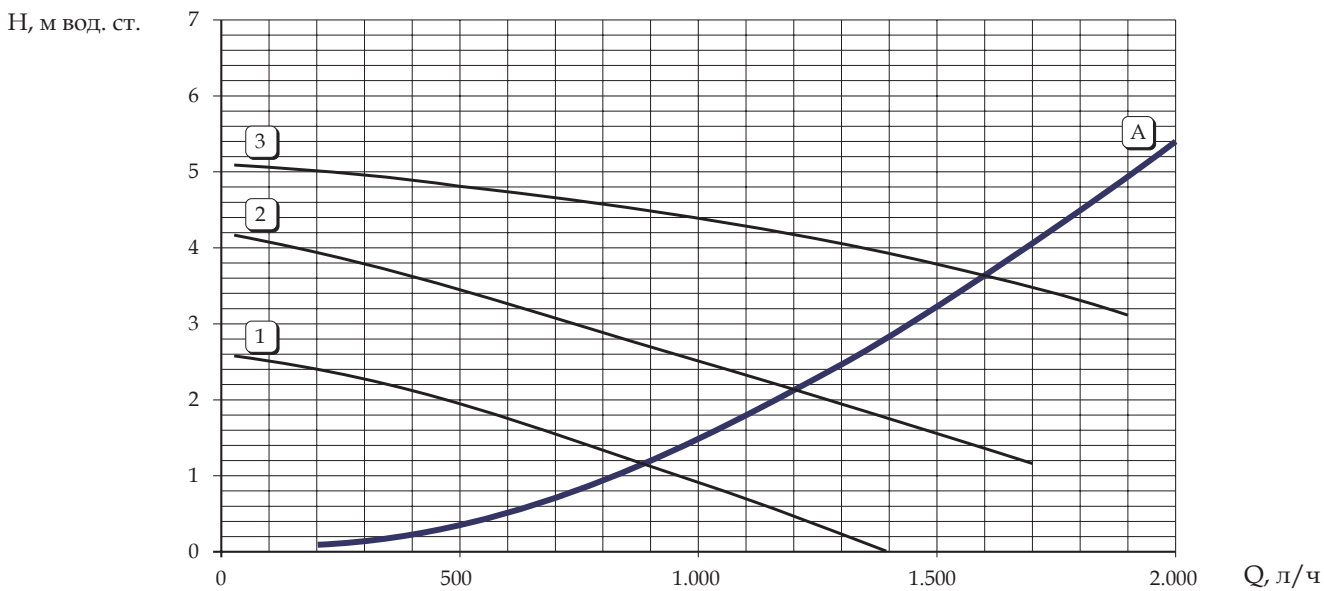


Рис. 23

Потери напора циркуляционного насоса в системе отопления

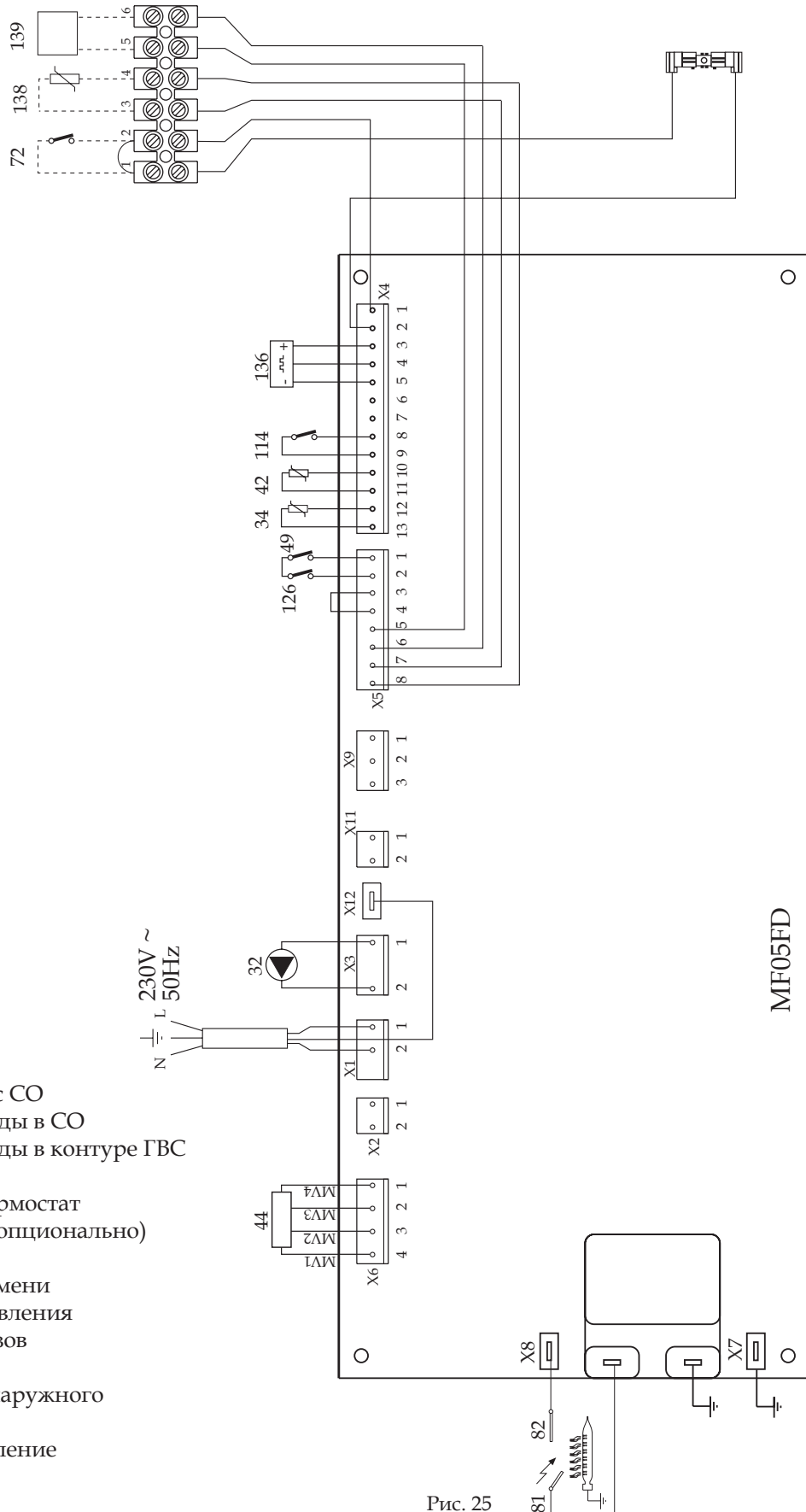


Условные обозначения

- 1 - 2 - 3 = Скорость циркуляционного насоса
- A = Потери напора в котле

Рис. 24

4.6 Электрическая схема



- 32 Циркуляционный насос СО
- 34 Датчик температуры воды в СО
- 42 Датчик температуры воды в контуре ГВС
- 44 Газовый клапан
- 49 Предохранительный термостат
- 72 Комнатный термостат (опционально)
- 81 Электрод розжига
- 82 Электрод контроля пламени
- 114 Реле минимального давления
- 126 Термостат дымовых газов
- 136 Расходомер
- 138 Датчик температуры наружного воздуха (опционально)
- 139 Дистанционное управление (опционально)

Рис. 25