

DOMItech F 24

ISO 9001 : 2000
CERTIFIED COMPANY



NÁVOD K OBSLUZE, INSTALACI A ÚDRŽBĚ
HASZNÁLATI, BESZERELÉSI ÉS KARBANTARTÁSI UTASÍTÁS
INSTRUKCJA OBSŁUGI, INSTALACJI I KONSERWACJI
РУКОВОДСТВО ПО ЭКСПЛУАТАЦИИ, МОНТАЖУ И ТЕХОБСЛУЖИВАНИЮ
NÁVOD NA POUŽITIE A ÚDRŽBU
ІНСТРУКЦІЯ З ЕКСПЛУАТАЦІЇ, МОНТАЖУ ТА ОБСЛУГОВУВАННЯ



- Уважно ознайомтеся з настановами, включеними у цю інструкцію з експлуатації, в якій надаються важливі вказівки стосовно безпеки монтажу, експлуатації і технічного обслуговування.
- Ця інструкція є невід'ємною й важливою частиною виробу і повинна дбайливо зберігатися користувачем для наступного звертання.
- Якщо агрегат має бути проданим або переданим іншому власнику, або при перенесенні в інше місце, обов'язково прикладайте цю інструкцію до котла, щоб новий власник і (або) монтажник зміг би нею скористуватися.
- Монтаж і технічне обслуговування повинні здійснитися відповідно до діючих норм, за вказівками виробника, і повинні виконуватися кваліфікованими фахівцями.
- Хибний монтаж або недбале технічне обслуговування можуть завдати шкоди людям, тваринам або речам. Будь-яка відповідальність виробника за пошкодження, спричинені помилками при монтажі та експлуатації, і у будь-якому разі через недотримання вказівок, наданих виробником, виключається.
- Перш ніж здійснити будь-які роботи з очистки або технічного обслуговування, від'єднайте агрегат від мережі живлення, задіявши вимикач устаткування і/або наявні пристрої для вимикання.
- У випадку відмови і (або) поганої роботи агрегату, відключить його, утримуючись від будь-яких спроб полагодження або прямого втручання. Звертайтеся виключно до кваліфікованих фахівців. Ремонт чи заміна вузлів або деталей повинні здійснитися виключно кваліфікованими фахівцями і лише зі застосуванням оригінальних замінних частин. Недотримання вищезазначених застережень може негативно вплинути на безпеку агрегату.
- Гарантувати справну роботу агрегату може лише періодичне технічне обслуговування, виконане кваліфікованим персоналом.
- Даний прилад має використовуватись виключно за чітко визначеним його призначенням. Будь-яке інше використання має вважатися не за призначенням і тому небезпечним.
- Знявши упаковку, переконайтеся у цілісності умісту. Деталі упаковки становлять джерело небезпеки і не повинні залишатися у місцях доступних дітям.
- У разі сумніву не користуйтеся агрегатом і зверніться до постачальника.
- Зображення, наведені в цій інструкції, дають спрощене уявлення про вироб. Тому можливі незначні та не принципові розходження з виробом, який постачатиметься.

	<p>Цей символ означає „Увага!” і використовується поряд з усіма застереженнями щодо безпеки. Щоб уникнути небезпеки і завдання шкоди людям, тваринам і речам, ретельно дотримуйтеся цих рекомендацій.</p>
	<p>Цей символ привертає увагу до важливої примітки або застереження.</p>

Декларація про відповідність



Виробник: компанія FERROLI S.p.A.

за адресою: Via Ritonda 78/a 37047 San Bonifacio VR

заявляє, що цей апарат відповідає усім наступним Директивам ЄС:

- Директива ЄС 90/396 (Директива про зближення правових норм країн-членів ЄС для газо-розхідних установок)
- Директива ЄС 92/42 (Директива про вимоги КПД для нових водогрійних котлів, працюючих на рідинному і газоподібному паливі)
- Директива ЄС 73/23 (Директива про зближення правових норм країн-членів ЄС, що стосуються електрообладнання, яке використовується в певних межах напруги) (змінена Директивою ЄС 93/68)
- Директива ЄС 89/336 (Директива про приведення у відповідність законодавств країн-членів в області електромагнітної сумісності) (змінена Директивою ЄС 93/68).

Президент і законний представник
Кавалер праці

Dante Ferroli





1 Інструкція з експлуатації..... 139

1.1 Представлення 139

1.2 Панель команд..... 139

1.3 Увімкнення і вимикання..... 140

1.4 Регулювання 142



2 Монтаж 144

2.1 Загальні положення..... 144

2.2 Місце установки 144

2.3 Гідротехнічні підключення..... 144

2.4 Підключення газу 145

2.5 Електричні з'єднання..... 146

2.6 Повітряно-димові трубопроводи..... 147



3 Експлуатація і технічне обслуговування..... 152

3.1 Регулювання 152

3.2 Пуск в експлуатацію 154

3.3 Технічне обслуговування 154

3.4 Вирішення проблем..... 156



4 Характеристики та технічні дані 158

4.1 Розміри та під'єднання 158

4.2 Загальний вигляд і основні вузли 159

4.3 Гідравлічний контур 160

4.4 Таблиця технічних даних 161

4.5 Схеми..... 162

4.6 Електрична схема 163

1. Інструкція з експлуатації

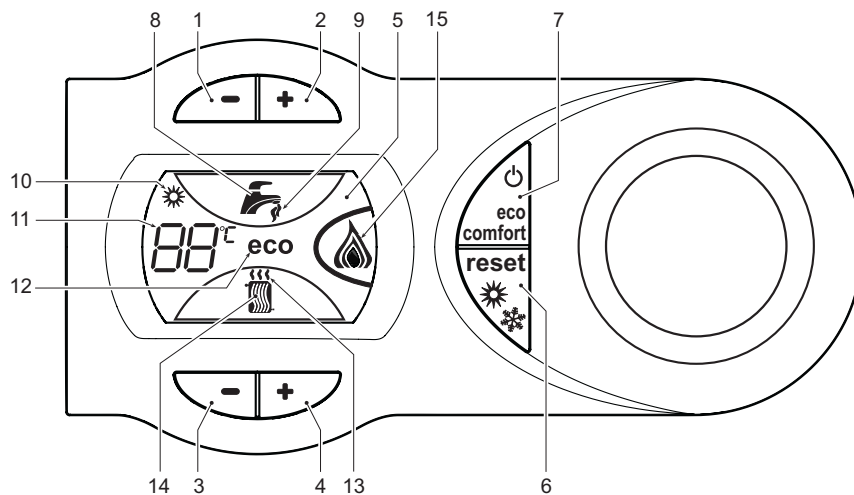
1.1 Представлення

Шановний покупець!

Щиро дякуємо вам за те, що ви обрали настінний котел **FERROLI** підвищеної надійності і високоякісного конструкційного виконання, який виготовлено за найсучаснішими технологіями. Просимо уважно прочитати цю інструкцію, тому що в ній надано важливі вказівки щодо безпеки монтажу, експлуатації і технічного обслуговування.

DOMItech F 24 Цей тепловий генератор з високим коефіцієнтом корисної дії, призначений для опалення і підготування гарячої води, працює на природному або зрідженому нафтовому газі, його обладнано пальниками атмосферного тиску з електронним розпалюванням, герметичною камерою з примусовою вентиляцією і мікропроцесорною системою управління.

1.2 Панель команд



мал. 1 - Панель керування

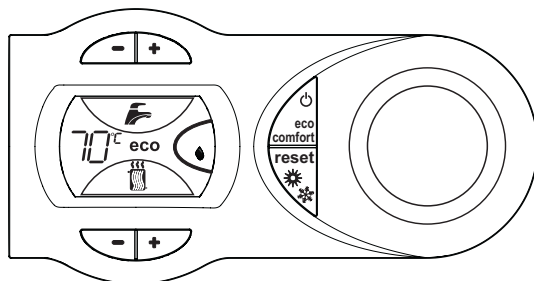
Надписи

- 1 = Кнопка для зниження заданої температури гарячої сантехнічної води
- 2 = Кнопка для підвищення заданої температури гарячої сантехнічної води
- 3 = Кнопка для зниження заданої температури в контурі опалення
- 4 = Кнопка для підвищення заданої температури в контурі опалення
- 5 = Дисплей
- 6 = Кнопка відновлення - вибору режиму Літо/Зима
- 7 = Кнопка вибору режиму Економія/Комфорт-Увімкнення/Вимкнення агрегата
- 8 = Позначка гарячої сантехнічної води
- 9 = Індикація роботи системи ГВП
- 10 = Індикація режиму Літо
- 11 = Індикація багатofункціональності
- 12 = Індикація режиму Есо (Економія)
- 13 = Індикація роботи опалення
- 14 = Позначка опалення
- 15 = Індикація увімкненого пальника та наявної потужності

Індикація під час роботи

Опалення

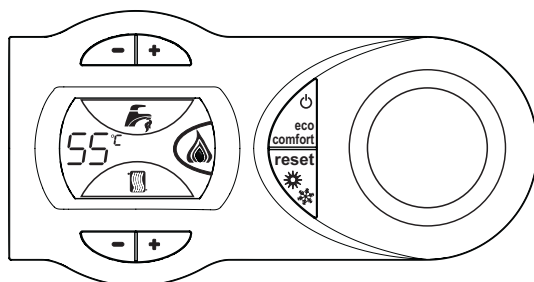
Запит на опалення (зроблений кімнатним термостатом або дистанційним хроностатом) вказується миготінням гарячого повітря понад радіатором (част. 13 та 14 мал. 1).



мал. 2

Сантехнічна вода

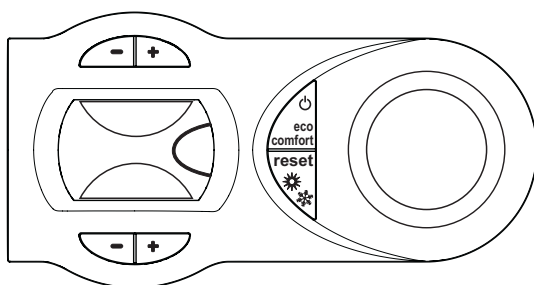
Запит на сантехнічну воду (генерований споживанням гарячої сантехнічної води) вказано за допомогою миготіння лампи гарячої води під краном (дет. 8 та 9 мал. 1).



мал. 3

1.3 Увімкнення і вимикання

У котел не подається електричне живлення



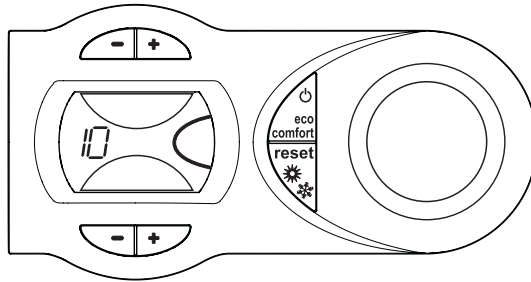
мал. 4 - У котел не подається електричне живлення



При відключенні електричного живлення та/або газу від агрегата система проти замерзання не працюватиме. Якщо ви не користуватиметеся котлом впродовж тривалого часу взимку, тоді, щоб запобігти його ушкодженню через замерзання, рекомендується злити всю воду з котла - як з контуру гарячого водопостачання, так і з контуру опалення; або злити воду лише з контуру гарячого водопостачання й ввести антифриз в контур опалення, додержуючись усього передбаченого в sez. 2.3.

Увімкнення котла


Подайте електричне живлення в агрегат.

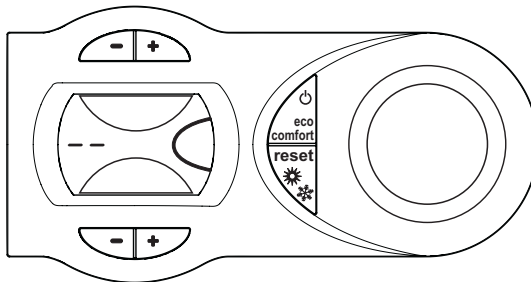


мал. 5 - Увімкнення котла

- Протягом перших 5 секунд на дисплеї з'явиться також версія ПЗ електронної плати.
- Відкрийте газовий вентиль зверху котла.
- Котел готовий до автоматичної роботи кожного разу, коли відбувається споживання гарячої води або поступає запит від кімнатного термостата.

Вимкнення котла

Натисніть на кнопку  (див. 7 - мал. 1) впродовж 5 секунд.

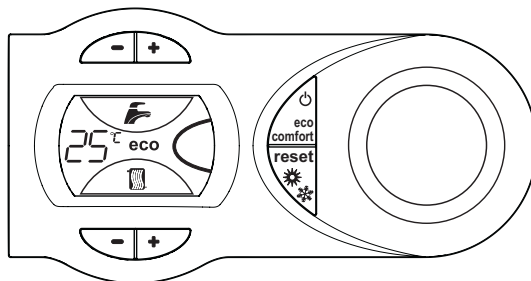


мал. 6 - Вимкнення котла

Навіть у вимкненому котлі електричне живлення ще подається на електронну плату.

Режим опалення та гарячого водопостачання вимкнено. Режим роботи системи проти замерзання залишається активованим.

Для повторного увімкнення котла знову натисніть кнопку  (част. 7 мал. 1) впродовж 5 секунд.




мал. 7

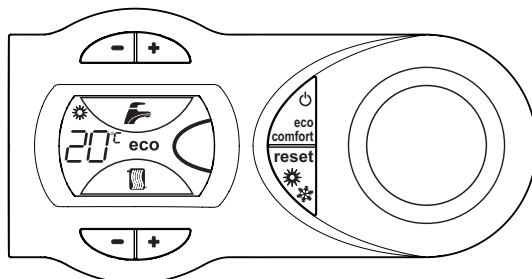
Котел готовий до автоматичної роботи кожного разу, коли відбувається споживання гарячої води або поступає запит від кімнатного термостата.



1.4 Регулювання


Перемикання Літо/Зима

Натисніть на кнопку  (част. 6 - мал. 1) впродовж 2 секунд.




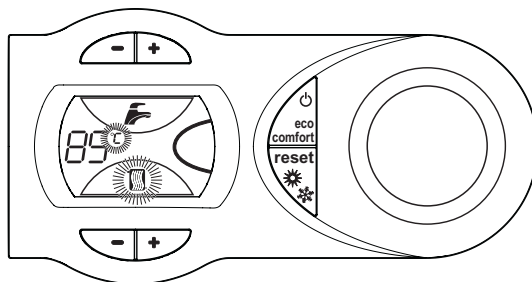
мал. 8

На дисплеї з'явиться позначка Літо (част. 10 - мал. 1): котел вироблятиме тільки сантехнічну воду. Режим роботи системи проти замерзання залишається активованим.

Для виходу з режиму Літо знову натисніть на кнопку  (част. 6 - мал. 1) впродовж 2 секунд.


Регулювання температури опалення

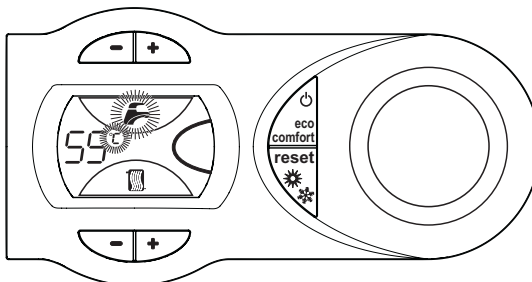
Скористуйтеся кнопками опалення  (част. 3 та 4 - мал. 1) для зміни температури від мінімальної 30°C до максимальної 85°C; ми радимо не користуватися котлом при температурі, нижчій за 45°C.



мал. 9

Регулювання температури гарячої сантехнічної води

Використовуйте кнопки системи ГВП  (част. 1 та 2 - мал. 1) для зміни температури від мінімальної 40°C до максимальної 55°C.



мал. 10

Регулювання кімнатної температури (вмонтованим кімнатним термостатом)

За допомогою кімнатного термостата встановіть бажану температуру у приміщенні. При відсутності кімнатного термостата котел забезпечує підтримання у системі температури заданої установки для прямої лінії системи.


Регулювання кімнатної температури (за допомогою дистанційного хроностату -опція)

За допомогою дистанційного хроностату встановіть бажану температуру у приміщенні. Котел регулюватиме воду установки в залежності від бажаної температури у приміщенні. Щодо роботи с дистанційним хроностатом, зверніться до відповідної інструкції користувача.

Вибір режиму ЕКОНОМІЯ/КОМФОРТ (ECO/COMFORT)

Котел має спеціальний пристрій, який забезпечує підвищену швидкість вироблення гарячої сантехнічної води та максимальний комфорт для користувача. Коли пристрій є активним (режим КОМФОРТУ (COMFORT)), вода, що міститься у котлі, підтримується при відповідній температурі, що дозволяє негайно отримати гарячу воду на виході з котла при відкриванні крану.

Користувач може вимкнути цей пристрій (режим ЕКОНОМІЇ - мал. 1 ECO) при натисканні на кнопку (дет. 7). В режимі ЕКОНОМІЇ - ECO на дисплеї з'являється символ ECO (частмал. 1. 12 -). Щоб увімкнути режим COMFORT, треба натиснути знову на кнопку (дет. 7 мал. 1 -).

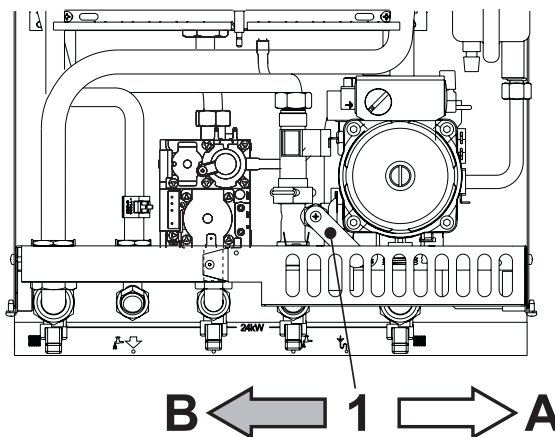
 При під'єднанні до котла дистанційного хроностату (який є опцією) регулювання, описані вище, здійснюються згідно до таблиця 1. мал. 1

Таблиця. 1

Регулювання температури опалення	Регулювання можна здійснювати як з меню дистанційного хроностату, так і з панелі команд котла.
Регулювання температури гарячої сантехнічної води	Регулювання можна здійснювати як з меню дистанційного хроностату, так і з панелі команд котла.
Перемикання Літо/Зима	Режим Літо є пріоритетним у разі можливих запитів на опалення з боку дистанційного хроностату.
Вибір ECO/COMFORT (ЕКОНОМІЯ/КОМФОРТ)	Такий вибір можна зробити лише з панелі команд котла.

Регулювання гідравлічного тиску у контурі

Тиск заправлення при холодному контурі має становити приблизно 1,0 бар за показаннями гідрометра котла. Якщо тиск у контурі наблизиться до мінімальних нижчих значень, повертайте кран для заправлення дет. 1 мал. 11, щоб повернутися до початкового значення. Наприкінці операції завжди закривайте кран для заправлення.



мал. 11 - Кран для заправлення

- A Відкритий
B Закритий

2. Монтаж

2.1 Загальні положення

ВСТАНОВЛЮВАТИ КОТЕЛ ПОВИННІ ЛИШЕ ФАХІВЦІ ВІДПОВІДНОЇ КВАЛІФІКАЦІЇ З ДОТРИМАННЯМ УСІХ ВКАЗІВОК ЦЬОЇ ТЕХНІЧНОЇ ІНСТРУКЦІЇ, ВИМОГ ДІЮЧОГО ЗАКОНОДАВСТВА, НАЦІОНАЛЬНИХ І МІСЦЕВИХ НОРМ, А ТАКОЖ ЗА ПРАВИЛАМИ ГАРНОЇ ТЕХНІЧНОЇ ПРАКТИКИ.

2.2 Місце установки

Контур горіння агрегата є герметизованим відповідно до середовища для установки і, внаслідок цього, його можна встановити в будь-якому приміщенні. Середовище для установки, все ж таки, повинне мати достатню вентиляцію, щоб уникнути небезпеки у разі навіть незначного витоку газу. Ця норма безпеки визначена в Директиві ЄЕС № 90/396 для всіх агрегатів, що працюють на газі, а також для так званих агрегатів з герметичними камерами.

У місці установки також не повинно бути пилу, легкозаймистих предметів й матеріалів, або агресивного газу. Приміщення має бути сухим і не промерзати.

Котел призначений для настінної установки і має декілька скоб для підвішування. Закріпіть скоби в стіні, згідно вказаним відміткам sez. 4.1, і підвісьте котел. За окремими замовленням можна отримати металевий шаблон, щоб відмітити на стіні точки для свердлення. Кріплення на стіні має гарантувати стійке і надійне тримання котла.



Якщо котел вбудовується у меблі або монтується боком, треба передбачити простір для зняття захисного кожуху і нормального виконання робіт з технічного обслуговування.

2.3 Гідротехнічні підключення

Теплопродуктивність агрегату належить визначити попередньо, за розрахунком потреби будинку у теплі за діючими нормами. Систему має бути оснащено всіма компонентами для правильної і нормальної роботи. Між котлом і опалювальною системою рекомендовано установити запірні клапани, які дозволятимуть, у разі потреби, від'єднати котел від системи.



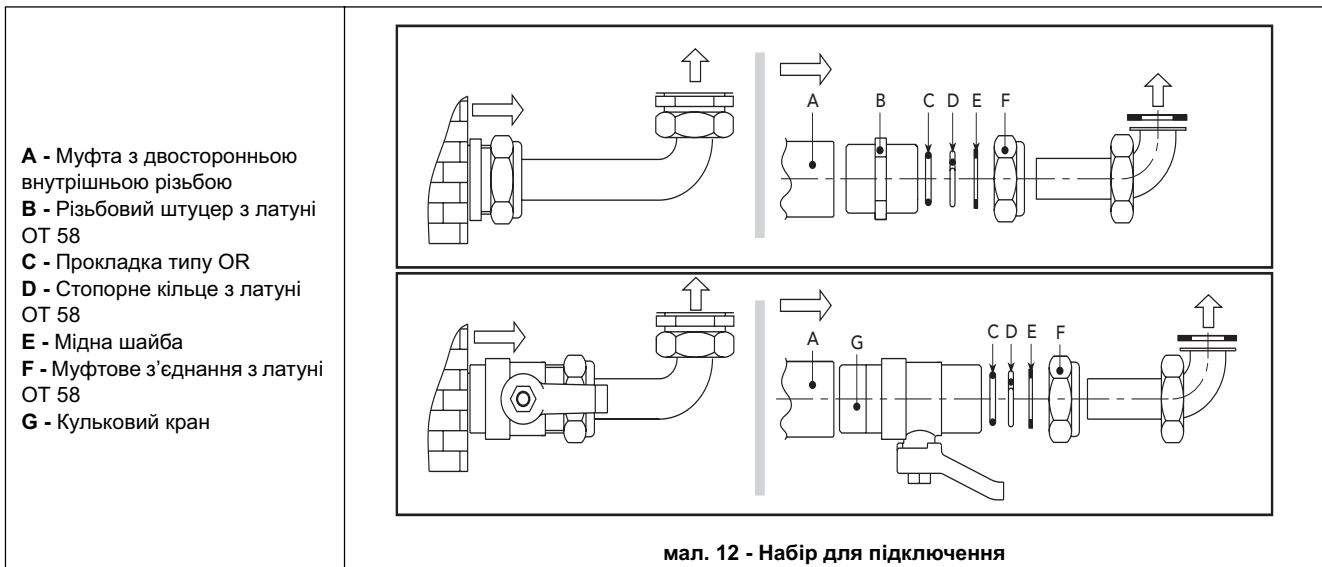
Щоб запобігти стіканню води на землю в разі перевищення тиску у контурі опалення, злив запобіжного клапану треба з'єднати з лійкою або трубкою збиральної посудини. Інакше, якщо спрацювання зливного клапану призведе до заливання приміщення, виробники котла не несуть відповідальності.

Не використовуйте труби водяних систем як заземлення електричних приладів.

Перед установкою ретельно промийте усі трубопроводи системи для видалення осадів чи забруднення, що могли б завадити правильній роботі котла.

Виконайте підключення до відповідних точок для підключення згідно малюнку sez. 4.1 і символам на самому агрегаті.

За окремою заявкою можливе постачання комплекту для з'єднання, показано на малюнку нижче.



Характеристики води в контурі опалення

Якщо жорсткість води перевищує 25° Fr (1°F = 10 частей на миллион CaCO₃), тоді, щоб запобігти утворенню накипу у котлі, необхідно використовувати спеціально оброблену воду. В результаті обробки жорсткість має бути не нижчою за 15°F (Декрет Президента Республіки 236/88 щодо вживання води для питного й побутового призначення). Обробка води є обов'язковою в поширених системах, або при частих уведеннях води та її повертань в контур. Якщо в цих випадках потрібно провести часткове або повне спорожнення системи, ми радимо заповнити знову контур обробленою водою.

Система захисту від замерзання, антифризи, добавки та інгібітори

Котел обладнано системою захисту від замерзання, яка переводить котел у режим підігріву, якщо температура води у підключеній системі падає нижче 6°C. Цей пристрій не діє при відключенні електроживлення і/або подачі газу у котел. В разі необхідності допускається застосування антифризів, добавок і інгібіторів, але лише і виключно, якщо виробник таких антифризів або добавок надає гарантію, яка забезпечує, що його продукція придатна для такого використання і не завдає пошкоджень теплообміннику або іншим компонентам і/або матеріалам котла і системи. Забороняється використовувати антифризи, добавки і інгібітори, які не придатні спеціально для використання у теплових системах і несумісні з матеріалами котла і системи.

2.4 Підключення газу



Перед виконанням приєднання перевірте, чи може котел працювати на наявному виді пального і ретельно очистіть усі газопроводи системи, щоб видалити осадки або забруднення, які могли б завадити бездоганній роботі котла.

Підключати газ потрібно до відповідного патрубку (див. мал. 25) за діючими нормативами, використовуючи жорстку металеву трубу або безшовну гнучку трубку з нержавіючої сталі, з улаштуванням газового крану між системою і котлом. Перевірте щільність усіх газових з'єднань. Пропускна здатність газового лічильника має бути достатньою для одночасного використання усіх пристроїв, підключених до нього. Діаметр газової труби, яка виходить з котла, не визначає вибір діаметру трубки між пристроєм і лічильником; він має бути вибраний відповідно до його довжини й втрати напору, відповідно до діючих норм.



Не використовуйте газові труби як заземлення електричних приладів.

2.5 Електричні з'єднання

Підключення до електричної мережі



Електрична безпека котла гарантується лише при правильному його підключенні до ефективного пристрою заземлення, виконаного за діючими нормами безпеки. Забезпечте перевірку ефективності і достатності пристрою заземлення кваліфікованими фахівцями, тому що виробник не несе відповідальності за можливі пошкодження, спричинені відсутністю заземлення системи. Нехай вони також перевіряють достатність електричної системи для максимальної споживної потужності, вказаної на паспортній табличці котла.

Котел постачається з приєднаним кабелем для підключення до електричної лінії типу „Y” без штепсельної вилки. Підключення до мережі мають бути виконані нерухомими з'єднаннями з використанням двохполюсного вимикача, розмикання контактів якого щонайменш 3 мм, а також плавких запобіжників між котлом і лінією. Важливо дотримуватися полярності (ФАЗА: коричневий кабель / НУЛЬ: синій кабель / ЗЕМЛЯ: жовто-зелений кабель) з'єднань з електричною лінією. На етапі монтажу чи заміни кабелю живлення провід заземлення треба залишати на 2 см довшим за інші.



Користувачу не дозволяється замінювати кабель живлення самостійно. У разі пошкодження кабелю зупиніть котел, і за заміною кабелю звертайтеся виключно до кваліфікованих фахівців. У разі заміни електричного кабелю живлення використовуйте виключно кабель “HAR H05 VV-F” 3x0,75 мм2 зовнішнім діаметром щонайбільш 8 мм.

Кімнатний термостат (опція)

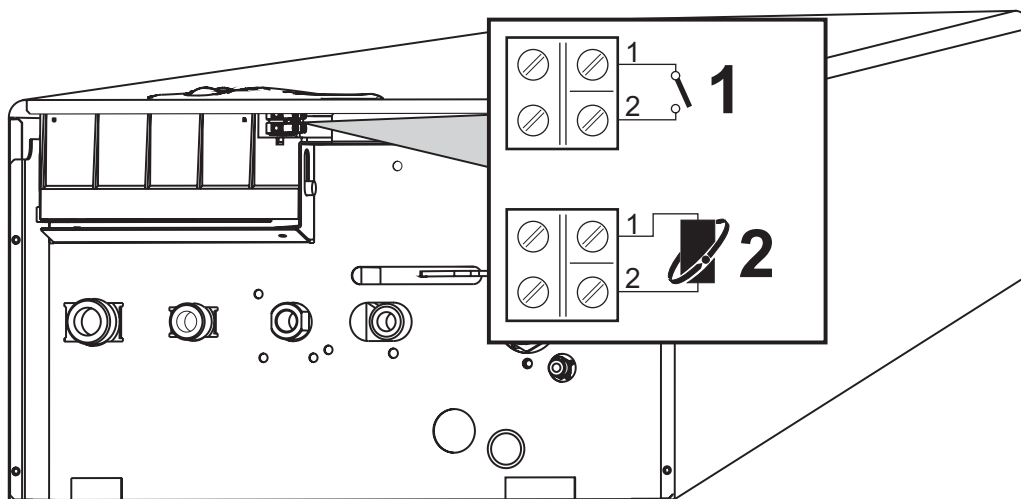


УВАГА: КІМНАТНИЙ ТЕРМОСТАТ ПОВИНЕН МАТИ ВІЛЬНІ КОНТАКТИ. ПІДКЛЮЧУЮЧИ 230 В ДО КЛЕМ КІМНАТНОГО ТЕРМОСТАТУ, ВИ БЕЗПОВОРотно ЗАШКОДИТЕ ЕЛЕКТРОННУ ПЛАТУ.

При підключенні хроностатів або таймеру не беріть живлення для цих пристроїв з їх розмикаючих контактів. Забезпечення їх живленням повинно проводитися через безпосереднє під'єднання до мережі або за допомогою батарей, в залежності від типу агрегата.

Доступ до клемної коробки

Клемна коробка для підключення кімнатного термостата (част. 1 мал. 13) або дистанційного хроностату(част. 2 мал. 13) є доступною з нижньої частини котла, як вказано на мал. 13.



мал. 13 - Доступ до клемної коробки

- 1 = Підключення кімнатного термостата
- 2 = Підключення дистанційного хроностату (OPENTHERM)

2.6 Повітряно-димові трубопроводи

Попередження

Агрегат належить до "типу С" з герметичною камерою і примусовою тягою, подача повітря і виведення відпрацьованих газів мають бути підключені до однієї з систем виведення/всмоктування, вказаних нижче. Агрегат призначено для роботи зі всіма конфігураціями каналів Сху, вказаних на таблиці з технічними даними (деякі конфігурації приведені як приклад в даному розділі). При цьому може бути, що деякі конфігурації будуть обмежені явно, або не відповідати законам, нормам або місцевим правилам. Ще до установки устаткування перевірте і ретельно дотримуйтесь таких розпоряджень. Крім того, дотримуйтесь порядку розташування терміналів на стіні та/або стелі, а також мінімальної відстані від вікон, стін, вентиляційних отворів, тощо.



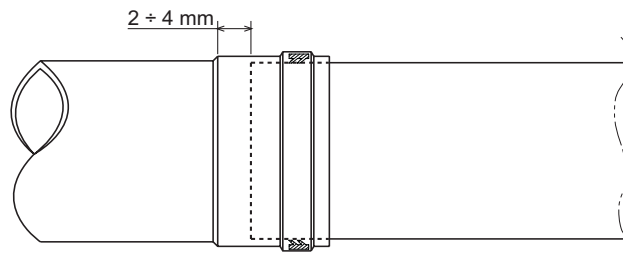
Цей агрегат типу С повинно встановлювати за допомогою трубопроводів для всмоктування і виведення відпрацьованих газів, такі трубопроводи поставляються виробником згідно Державному Стандарту Італії -CIG 7129/92. Відмова від використання трубопроводу приводить до автоматичної ануляції будь-яких гарантій і відповідальності виробника.

Розширення



У димових трубопроводах довжиною більше 1м на етапі установки слід прийняти до уваги природне розширення матеріалу під час роботи.

Щоб запобігти розширенню залишіть на кожний метр трубопроводу відстань для розширення приблизно у 2 ч 4 мм.

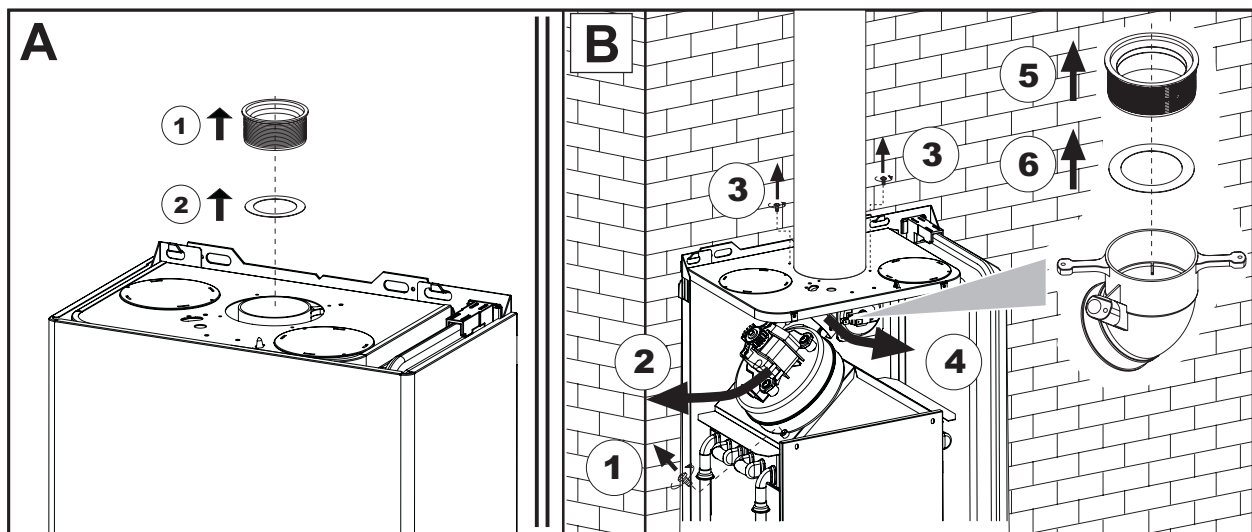


мал. 14 - Розширення

Діафрагми

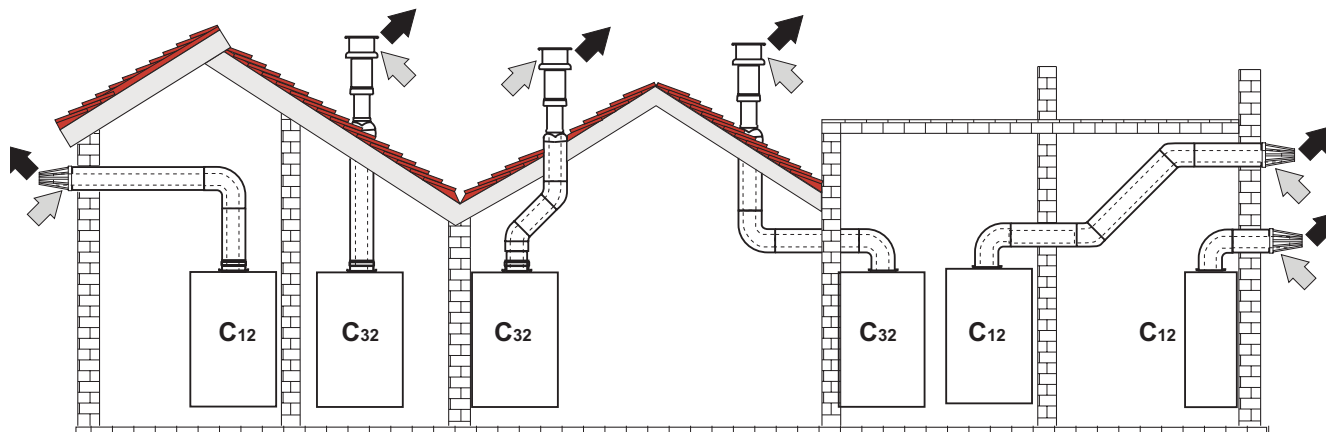
Рдля роботи котла необхідно встановити діафрагми, що поставляються з ним в комплекті, згідно вказівок, приведених в таблицях нижче.

До підключення труби для виведення відпрацьованих газів необхідно перевірити правильність використовуваної діафрагми (при її використанні) та її правильну установку. У котлах стандартно встановлюються діафрагми найменшого діаметру. Для заміни діафрагми, дійте як вказано на мал. 15.



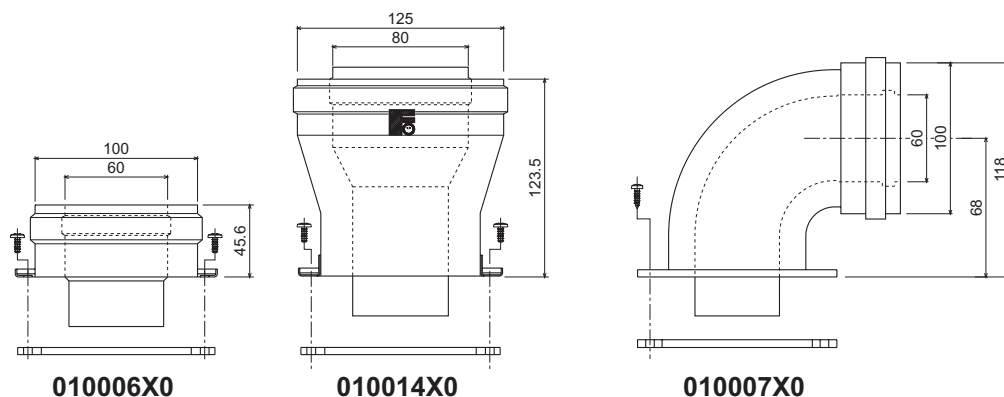
мал. 15 - Заміна діафрагми (А = з не встановленим котлом / В = з вже встановленим котлом і трубопроводами для відпрацьованих газів)

Підключення за допомогою співісних труб



мал. 16 - Приклади підключення до співісних труб (⇐ = Повітря / ⇨ = Відпрацьовані гази і)

Для співісного підключення встановіть на агрегаті один з наступних початкових елементів. Щоб визначити розміри для свердлення отворів в стіні див. sez. 4.1. Для запобігання можливому зворотному стіканню конденсату у бік котла необхідно, щоб горизонтальні частини трубопроводів для відведення відпрацьованих газів встановлювалися з легким нахилом в зовнішню сторону.



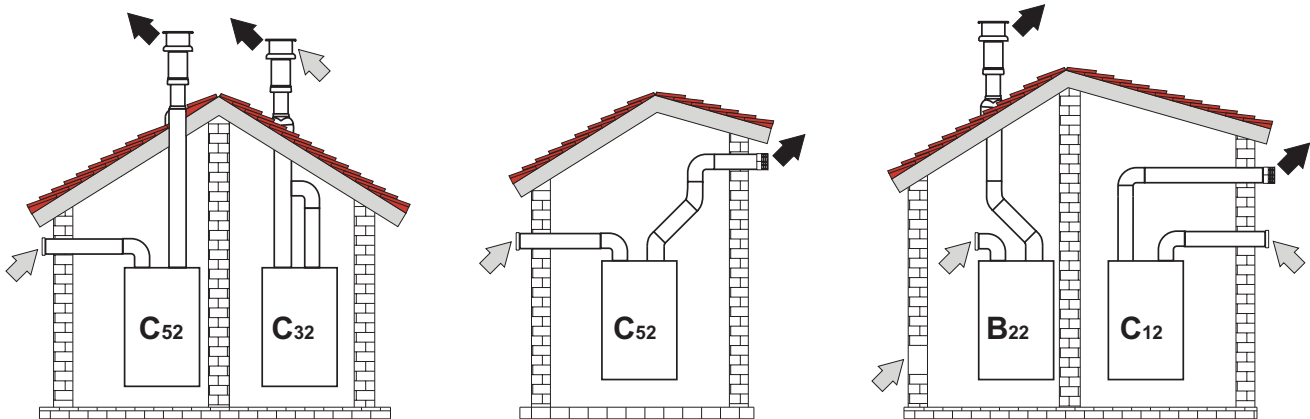
мал. 17 - Початкові елементи для співісних трубопроводів

До того як виконати установку, перевірте з допомогою таблиця 2, щоб використовувана діафрагма не перевищувала максимально передбачену довжину, з урахуванням того що кожний співісний вигин призводить до зменшення, вказаного в таблиці. Наприклад трубопровід Ж 60/100, який складається з вигину в 90° + 1 метру по горизонталі, має загальну довжину, еквівалентну 2 метрам.

Таблиця. 2 - Діафрагми для співісних трубопроводів

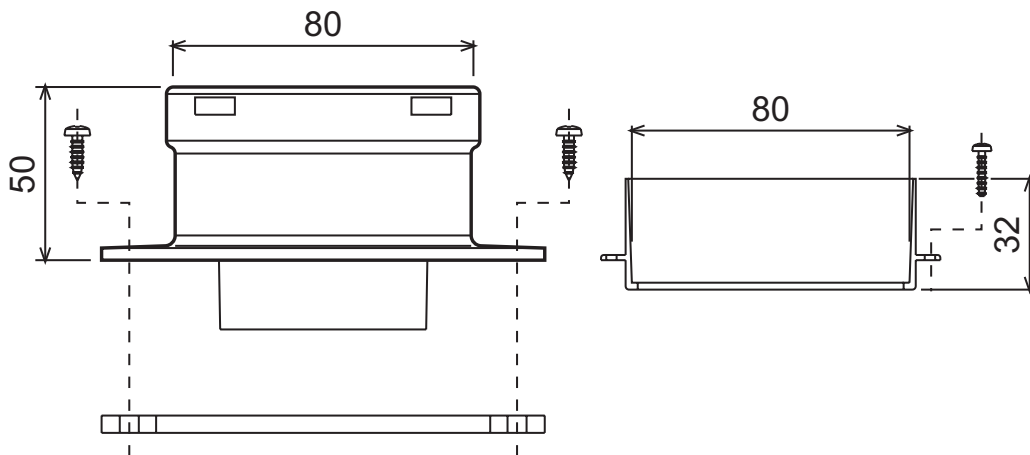
Максимальна дозволена довжина	Співісний 60/100		Співісний 80/125	
	Коефіцієнт зменшення вигину 90°	5 м		10 м
Коефіцієнт зменшення вигину 45°	1 м		0.5 м	
	0.5 м		0.25 м	
Діафрагма, яку необхідно використовувати	0 ч 2 м	Ж 43	0 ч 3 м	Ж 43
	2 ч 5 м	Немає діафрагми	3 ч 10 м	Немає діафрагми

Підключення за допомогою відокремлених труб



мал. 18 - Приклади підключення з відокремленими трубами (⇨ = Повітря / ⇨ = Відпрацьовані гази)

Для підключення відокремлених трубопроводів встановіть на агрегаті такий початковий елемент:



010011X0

мал. 19 - Комплектуючі частини пускового призначення для відокремлених трубопроводів

Перш ніж розпочати монтаж, перевірте, щоб діафрагма, яку необхідно використовувати, не перевищувала максимальну дозволена довжину; зробіть це за допомогою простого розрахунку:

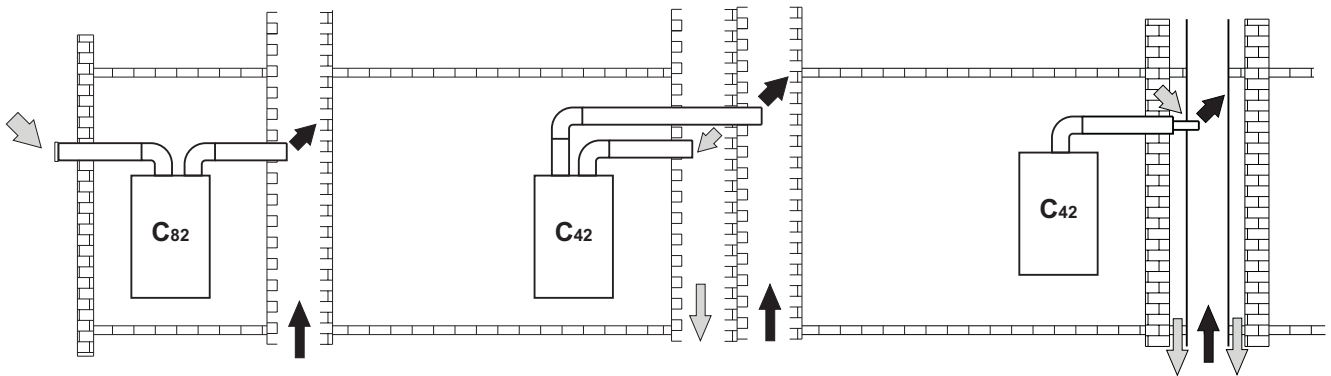
1. Повністю визначте схему системи роздвоєних димоходів, включаючи початкові елементи і кінцеві пристрої для виводу.
2. Зверніться до таблиця 4 і визначте для конкретного випадку втрати в $m_{екв}$ (еквівалентні метри) кожного компоненту, залежно від положення монтажу.
3. Перевірте, щоб повна сума втрат була нижчою за максимальну довжину або рівною їй, дозволених в таблиця 3.

Таблиця. 3 - Діафрагми для відокремлених трубопроводів

	Відокремлені трубопроводи	
Максимальна дозволена довжина	60 $m_{екв}$	
Діафрагма, яку необхідно використовувати	0 - 20 $m_{екв}$	Ж 43
	20 - 45 $m_{екв}$	Ж 47
	45 - 60 $m_{екв}$	Немає діафрагми

Таблиця. 4 - Аксесуари

				Втрати в м _{екв}		
				Всмоктування повітря	Виведення відпрацьованих газів	
					Вертикальний	Горизонтальний
Ш 80	ТРУБА	0,5 м M/F	1KWMA38A	0,5	0,5	1,0
		1 м M/F	1KWMA83A	1,0	1,0	2,0
		2 м M/F	1KWMA06K	2,0	2,0	4,0
	ВИГИН	45° F/F	1KWMA01K	1,2	2,2	
		45° M/F	1KWMA65A	1,2	2,2	
		90° F/F	1KWMA02K	2,0	3,0	
		90° M/F	1KWMA82A	1,5	2,5	
		90° M/F + Відведення для тестування	1KWMA70U	1,5	2,5	
	ПАТРУБОК	з відведенням для тестування	1KWMA16U	0,2	0,2	
		для зливу конденсата	1KWMA55U	-	3,0	
	ТЕЕ	із зливом конденсату	1KWMA05K	-	7,0	
	КІНЦЕВИЙ ПРИСТРІЙ	для повітря в стіні	1KWMA85A	2,0	-	
		для відпрацьованих газів в стіні із захистом від вітру	1KWMA86A	-	5,0	
	КАНАЛ	Повітря/відпрацьовані гази з двоєний 80/80	1KWMA84U	-	12,0	
		Тільки для відведення відпрацьованих газів Ш80	1KWMA83U + 1KWMA86U	-	4,0	
	Ш 100	ЗМЕНШЕННЯ	з Ш80 до Ш100	1KWMA03U	0,0	0,0
з Ш100 до Ш80				1,5	3,0	
ТРУБА		1 м M/F	1KWMA08K	0,4	0,4	0,8
ВИГИН		45° M/F	1KWMA03K	0,6	1,0	
		90° M/F	1KWMA04K	0,8	1,3	
КІНЦЕВИЙ ПРИСТРІЙ		для повітря в стіні	1KWMA14K	1,5	-	
		для відпрацьованих газів в стіні із захистом від вітру	1KWMA29K	-	3,0	

Підключення до колективних каналів відведення відпрацьованих газів

мал. 20 - Приклади підключення до каналів відведення газів (⇨ = Повітря / ⇨ = Відпрацьовані гази)

Якщо необхідно підключити котел **DOMItech F 24** до колективного каналу відведення відпрацьованих газів або до окремого каналу з природною тягою або димоходу, проект має бути розроблений кваліфікованими фахівцями, відповідно до діючих правил, у тому числі для агрегатів з герметичною камерою, з вентилятором.

Зокрема, канали для відведення відпрацьованих газів повинні мати такі характеристики:

- Мати розміри згідно методу розрахунку, приведену в діючих нормах.
- Бути непроникними для продуктів горіння, стійкими до диму і тепла і вологостійкими до конденсатів.
- Мати круглий або чотирикутний перетин, з вертикальним ходом і бути позбавленими перешкод.
- Мати трубопроводи, здатні переносити гарячі відпрацьовані гази, що знаходяться на відповідній відстані від інших предметів або ізольовані від горючих матеріалів.
- Бути підключеними до єдиного агрегату на поверсі.
- Бути підключеними до одного єдиного типу агрегатів (або всі агрегати до примусової тяги або всі агрегати до природної тяги).
- Не мати механічних засобів всмоктування в основних трубопроводах.
- Мати розрідження, на всьому протязі, в умовах стаціонарної роботи.
- Мати в основі камеру для збору твердих речовин або можливих конденсатів, з металевим повітронепроникним вікном, що закривається.



3. Експлуатація і технічне обслуговування

Всі операції з регулювання, переробки, запуску, технічного обслуговування, описані надалі, мають виконуватися тільки кваліфікованим персоналом (відповідно до технічних професійних вимог, передбачених діючою нормою) як персонал регіональної технічної сервісної служби.

FERROLI відхиляє будь-яку відповідальність за пошкодження майна і/або травми внаслідок ушкодження котла особами, які не мають відповідної кваліфікації і допусків.

3.1 Регулювання

Переведення на інший газ живлення

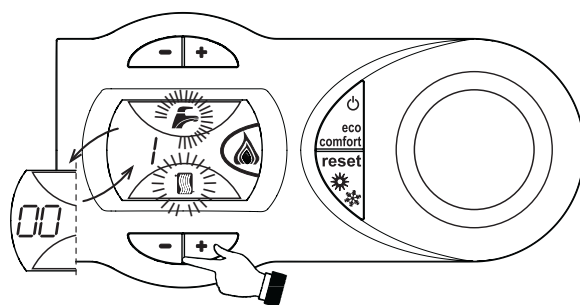
Котел може працювати на метані або нафтовому зрідженому газі (G.P.L.), і його було налагоджено на заводі на використання одного з цих двох газів, на що ясно вказано на упаковці та на табличці з основними технічними даними на самому котлі. При виникненні необхідності в використанні газу, який відрізняється від попереднього передбаченого, необхідно придбати відповідний комплект для переобладнання і діяти, як вказано нижче:

1. Замініть форсунки головного пальника, вставте форсунки, вказані у таблиці технічних даних у розділі sez. 4.4, відповідно до типу використовуваного газу.
2. Змініть параметр відповідно до типу газу:
 - переведіть котел у режим очікування
 - натисніть кнопку RESET (ВІДНОВЛЕННЯ) (дет. 6 - мал. 1) протягом 10 секунд: дисплей показує "TS", який мигає
 - натисніть кнопку RESET (ВІДНОВЛЕННЯ) (дет. 6 - мал. 1): дисплей показує "P01".
 - Натисніть кнопки опалення (дет. 1 та 2 - мал. 1) для установки параметра 00 (для роботи на метані) або 01 (для роботи на зрідженому нафтовому газі).
 - Натисніть кнопку RESET (ВІДНОВЛЕННЯ) (дет. 6 - мал. 1) впродовж 10 секунд.
 - котел повернеться у режим очікування
3. Відрегулюйте мінімальний і максимальний тиски на пальнику (див. відповідний параграф), задаючи значення, вказані у таблиці технічних даних для типу використовуваного газу
4. Для підтвердження здійсненого переведення на інший тип газу наклейте клейку табличку з комплекту для переобладнання поблизу від таблички з основними технічними даними.

Увімкнення режиму TEST

Натисніть одночасно кнопки опалення (част. 3 та 4 - мал. 1) впродовж 5 секунд, щоб увімкнути тестовий режим **TEST**. Котел вмикається при максимальній потужності опалення, встановленої згідно вказівок наступного параграфу.

На дисплеї символи опалення (част. 14 - мал. 1) і сантехнічної води (част. 8 - мал. 1) мигають. поруч відображається потужність опалення.




мал. 21 - Режим TEST (потужність опалення = 100%)

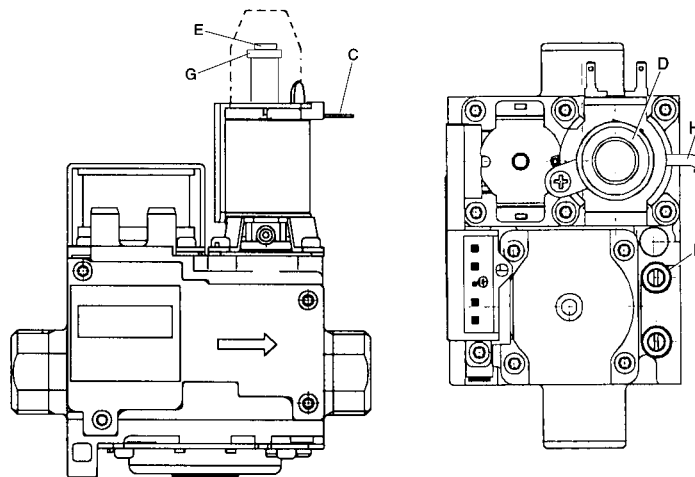
Для вимкнення режиму TEST повторюйте послідовність операцій, як для увімкнення. У всякому разі режим TEST автоматично вимикається через 15 хвилин.

Регулювання тиску на пальнику

Цей агрегат належить до типу агрегатів з модульованим пальником та має два фіксованих значення тиску: мінімальне і максимальне, якими повинні бути значення, вказані у таблиці технічних даних за видом газу.

- Підключіть придатний манометр до роз'єму "В" для виміру тиску низу газового клапану.
- Від'єднайте трубку вирівнювання тиску "Н".
- Зніміть захисний ковпачок "D".
- Запустіть котел у режимі TEST, натискаючи одночасно клавіші опалення (дет. 3 та 4 - мал. 1) протягом 5 секунд.
- Відрегулюйте потужність опалення на рівень 100.
- Відрегулюйте максимальний тиск гвинтом "G", за годинниковою стрілкою для його збільшення і проти годинникової стрілки для його зменшення.
- Від'єднайте одне з швидко-роз'ємних кріплень котушки Modureg "C" на газовому клапані.
- Відрегулюйте мінімальний тиск гвинтом "E", за годинниковою стрілкою для його зменшення і проти годинникової стрілки для його збільшення.
- Знову з'єднайте трубку, яка від'єднана від котушки Modureg на клапані газу.
- Перевірте, чи не змінився максимальний тиск.
- Від'єднайте трубку вирівнювання тиску "Н".
- Встановіть на місце захисний ковпачок "D".
- Для завершення режиму тестування TEST повторіть послідовність активізації, або зачекайте 15 хвилин.



 Після перевірки й регулювання тиску необхідно закупорити гвинт для регулювання за допомогою лаку або спеціального штампеля.





мал. 22 - Газовий клапан

- B** Штуцер для відбору тиску попереду
- E** Регулювання мінімального тиску
- H** Трубка компенсації
- C** Кабель котушки modureg
- G** Регулювання максимального тиску
- D** Захисний ковпачок

Регулювання потужності опалення

Для регулювання потужності опалення переведіть котел у режим тестування TEST (див. sez. 3.1). Натисніть на кнопки опалення  (част. 3 та 4 - мал. 1), щоб збільшити або зменшити потужність (мінімальна = 00 - максимальна = 100). При натисканні на кнопку відновлення RESET  впродовж 5 секунд, максимальна потужність матиме тільки що встановлене значення. Вийдіть з режиму тестування TEST (див. sez. 3.1).

Регулювання потужності розпалювання

Для регулювання потужності розпалення переведіть котел у режим тестування (TEST) (див. sez. 3.1). Натискаючи кнопки системи ГВП  (дет. 1 ат 2 - мал. 1) збільшуйте або знизуйте потужність (мінімальна = 00 - максимальна = 60). При натисканні на кнопку відновлення RESET  впродовж 5 секунд потужність розпалювання матиме тільки що встановлене значення. Вийдіть з режиму тестування TEST (див. sez. 3.1).



3.2 Пуск в експлуатацію



Перевірки, які мають здійснитися перед першим розпалюванням, і після усіх операцій технічного обслуговування, що потребують від'єднання від систем або впливу на органи безпеки чи частини котла:

Перш ніж розпалити котел

- Відкрийте наявні запірні клапани між котлом і системами.
- Перевірте щільність газової системи, діючи з обережністю і використовуючи розчин води з милом для пошуку можливих витоків на з'єднаннях.
- Перевірте попередній тиск у баку-розширнику (див. sez. 4.4)
- Заповніть систему водопостачання й забезпечте випуск усього повітря з котла й системи, відкривши повітряний спускний клапан на котлі і наявні спускні клапани у системі.
- Перевірте, щоб не було витоків води в системі опалення, у контурах приготування гарячої сантехнічної води, на з'єднаннях або у котлі.
- Перевірте правильність підключення електроустаткування і роботу заземлення
- Перевірте, щоб значення тиску газу для системи опалення відповідало бажаному
- Перевірте, щоб у безпосередній близькості від котла не було легкозаймистих рідин або матеріалів

Перевірки під час роботи

- Ввімкніть агрегат як описано в sez. 1.3.
- Упевніться у щільності контуру горіння і водяних систем.
- Перевіряйте ефективність каналів і повітряно-димових трубопроводів під час роботи котла.
- Проконтролюйте правильність циркуляції води між котлом і системами.
- Упевніться у тому, що газовий клапан правильно функціонує як у фазі опалення, так і у фазі приготування гарячої розхідної води.
- Перевірте, чи добре котел розпалюється, виконавши декілька пробних розпалювань і загашень за допомогою кімнатного термостата (або пульта дистанційного управління).
- Упевніться у тому, що споживання палива за показаннями лічильника відповідає вказаному у таблиці технічних даних у розділі sez. 4.4.
- Переконайтеся в тому, що без запиту на нагрів пальник правильно спалахує при відкритті крана гарячої води. Перевірте, щоб під час роботи в режимі нагріву, при відкритті крана гарячої води, зупинявся циркулятор нагріву, і відбувалася регулярна подача гарячої води.
- Перевірте правильність програмування параметрів і виконайте можливу потрібну індивідуальну настройку (крива компенсації, потужність, температура, і т.д.).

3.3 Технічне обслуговування

Періодичний контроль

Для підтримки правильної роботи агрегату протягом тривалого часу, необхідно, щоб кваліфікований персонал виконував щорічний контроль, який би передбачав наступні перевірки:

- Пристрої керування і безпеки (газовий клапан, витратомір, термостати, тощо) повинні функціонувати правильно.
- Контур виведення відпрацьованих газів повинен мати бездоганну ефективність.
(Котел з герметичною камерою: вентилятор, реле тиску, тощо - Герметична камера повинна бути щільно закритою: прокладки, притиски для кабелю, тощо)
(Котел з відкритою камерою: шибер, термостат відпрацьованих газів, тощо)
- Повітряно-димові трубопроводи і кінцевий пристрій не повинні мати перешкод і витоків.
- Пальник і теплообмінник мають бути чистими і без накипу. Для очищення у разі необхідності не використовуйте хімікати або сталеві щітки.
- Електрод має бути без накипу і правильно встановленим.
- Газові і водяні системи повинні бути щільними.
- Тиск води у холодній системі повинен складати приблизно 1 бар; якщо це не так, поверніть його до цього значення.
- Циркуляційний насос не повинен бути забитим.
- Бак-розширювач має бути під тиском.
- Витрати й тиск газу повинні відповідати вказаним у відповідних таблицях.



Чистити кожух, панель приладів і декоративні деталі котла можна м'якою зволоженою тканиною, у разі необхідності змоченою мильною водою. Слід уникати використання будь-яких абразивних детергентів і розчинників.

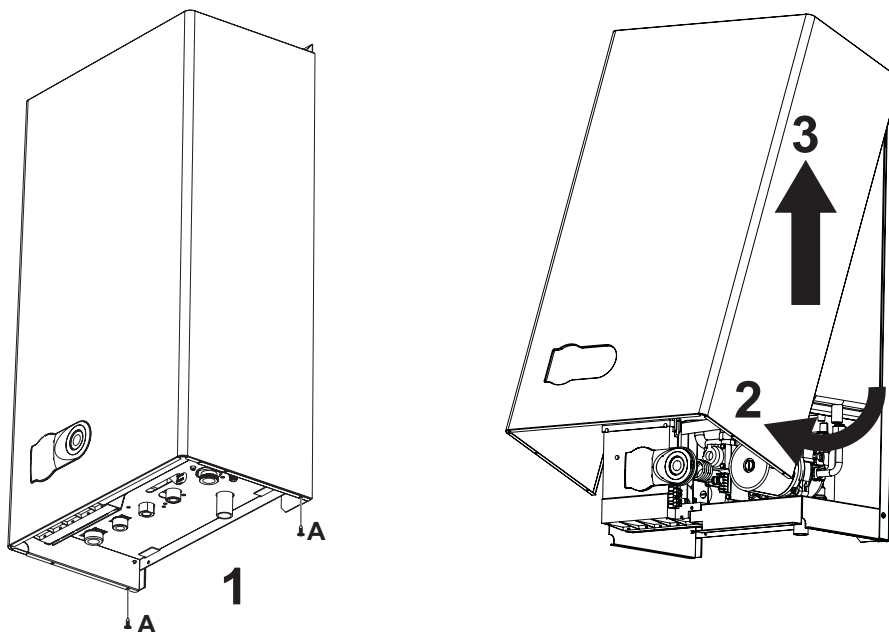
Зняття кожуха

Щоб зняти кожух котла:

1. Відгвинтіть гвинти А (див. мал. 23).
2. Поверніть кожух(див. мал. 23).
3. Підніміть кожух.



Перш ніж виконувати будь-які роботи всередині котла, відключите електроживлення і перекрийте газовий кран зверху.

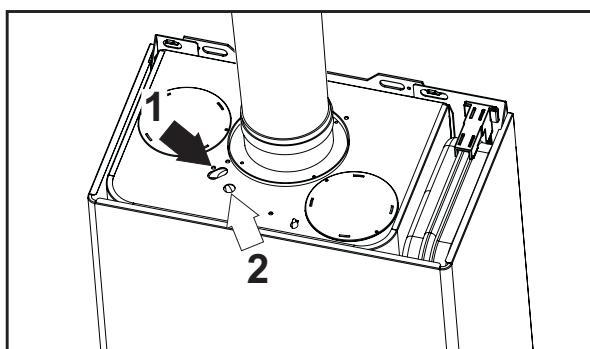


мал. 23 - Зняття кожуха

Аналіз згоряння

У верхній частині котла передбачено дві точки відбору, одна для відпрацьованих газів і інша для повітря. Щоб уможливити відбір проб, потрібно:

1. Відкрийте заглишку терміналу відбору повітря / відпрацьованих газів;
2. Введіть зонди до упору;
3. Перевірте, щоб запобіжний клапан був підключений до зливної воронки;
4. Активізуйте режим TEST;
5. Зачекайте 10 хвилин, доки котел не вийде на стійкий режим;
6. Виконайте заміри.



мал. 24 - Аналіз відпрацьованих газів

- 1 = Відпрацьовані гази
2 = Повітря

3.4 Вирішення проблем

Діагностика

Котел обладнано сучасною системою автодіагностики. У випадку неполадок у котлі дисплей блиматиме разом з позначкою неполадки (див. 11 - мал. 1) вказуючи на код несправності.

Маються такі несправності, які спричиняють постійне блокування (позначені літерою "А"); для відновлення роботи достатньо натиснути на кнопку RESET (див. 6 - мал. 1) впродовж 1 секунди або на кнопку RESET дистанційного хроностану (опція) в разі його встановлення; якщо котел знову не запускається, необхідно усунути неполадку, на яку вказують робочі світлодіоди.

Інші неполадки (які позначаються літерою "F") спричиняють тимчасове заблокування, яке знімається автоматично, тільки-но значення параметру повертається у межі нормальної роботи котла.

Таблиця неполадок

Таблиця. 5 - Перелік неполадок

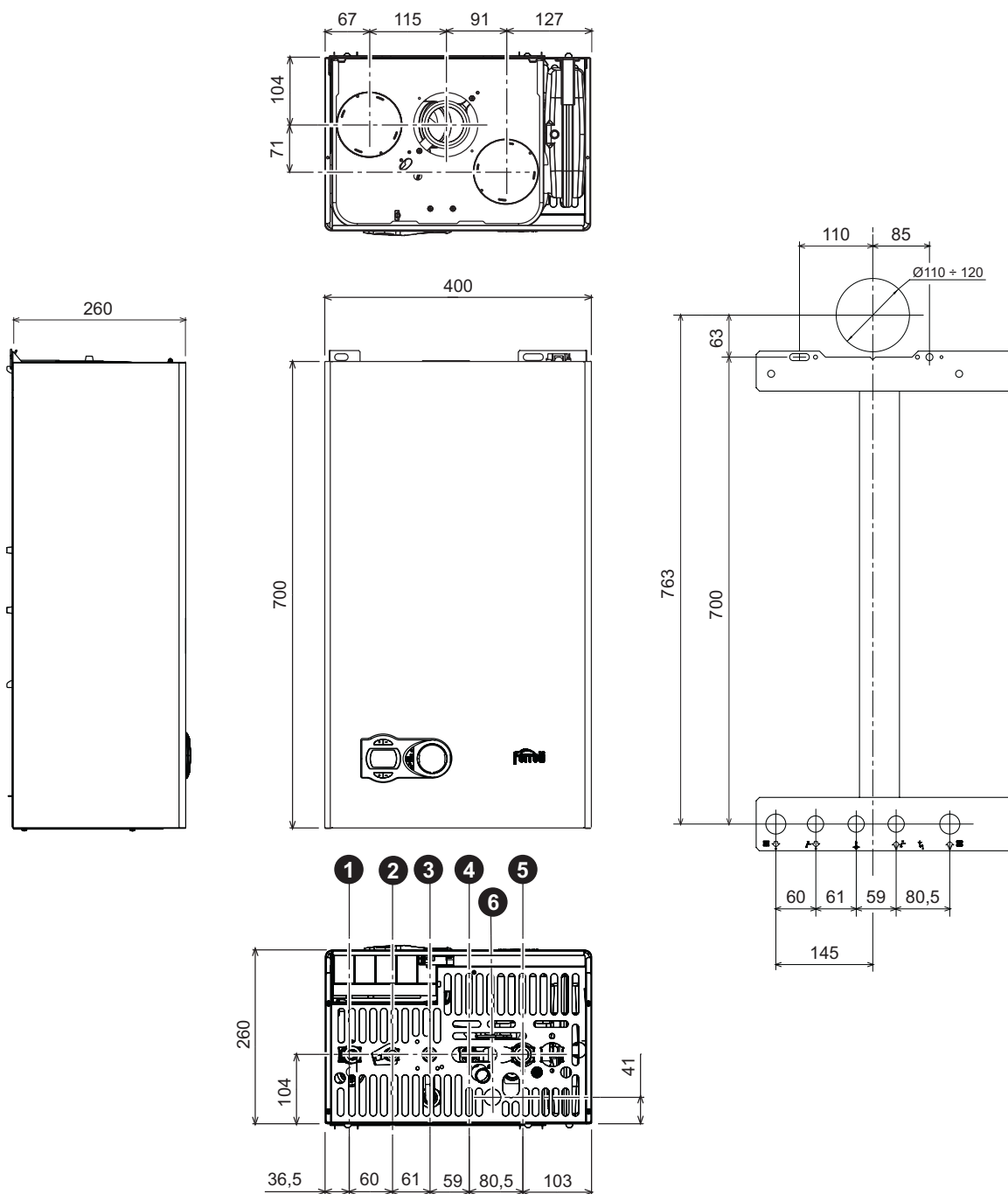
Код неполадки	Неполадка	Можлива причина	Засоби вирішення
A01	Пальник не розпалюється	Відсутність газу	Перевірити, чи рівномірний потік газу до котла і чи видалено повітря з трубопроводів
		Порушення у роботі електрода розпалювання/ спостереження за полум'ям	Перевірити підключення електрода та його правильне розташування, а також відсутність нагару
		Несправний газовий клапан	Перевірити і замінити газовий клапан
		Потужність розпалювання дуже низька	Регулювання потужності розпалювання
A02	Сигнал наявності полум'я у вимкненому пальнику	Порушення у роботі електрода	Перевірити електропроводку іонізуючого електрода
		Неполадка плати	Перевірити плату
A03	Спрацьовує захисний пристрій проти перегріву	Ушкоджений датчик контуру опалення	Перевірити правильне розташування і функціонування датчика контуру опалення
		Немає циркуляції води в контурі	Перевірити циркуляційний насос
		Присутність повітря в контурі	Випустити повітря з контуру
F05	Реле тиску повітря (не замикає контакти протягом 20 секунд після активізації вентилятора)	Контакт реле тиску повітря відкритий	Перевірити електропроводку
		Несправна електропроводка реле тиску повітря	Перевірити вентилятор
		Несправна діафрагма	Перевірити реле тиску
		Канал має неправильні розміри або засмічений	Замінити діафрагму
A06	Відсутність полум'я після увімкнення	Низький тиску в контурі газу	Перевірити тиск газу
		Калібрування мінімального тиску пальника	Перевірити тиски
F10	Порушення у роботі датчика нагнітання 1	Ушкоджений датчик	Перевірити електропроводку або замінити датчик
		Замикання в електропроводці	
		Розрив електропроводки	
F11	Неполадка датчика гарячого водопостачання	Ушкоджений датчик	Перевірити електропроводку або замінити датчик
		Замикання в електропроводці	
		Розрив електропроводки	
F14	Порушення у роботі датчика нагнітання 2	Ушкоджений датчик	Перевірити електропроводку або замінити датчик
		Замикання в електропроводці	
		Розрив електропроводки	
F34	Напруга живлення є нижчою за 170В.	Проблеми в електричній мережі	Перевірити електроустаткування

Код неполадки	Неполадка	Можлива причина	Засоби вирішення
F35	Ненормальна частота мережі	Проблеми в електричній мережі	Перевірити електроустаткування
F37	Неправильний тиск води в контурі	Тиск занадто низький	Завантажити контур
		Реле тиску води не під'єднане або ушкоджене	Перевірити датчик
A41	Розташування датчиків	Датчик нагнітання або датчик сантехнічної води від'єднані від труби	Перевірити правильне розташування та роботу датчиків
F42	Порушення в роботі датчика контуру опалення	Ушкоджений датчик	Замінити датчик
F43	Спрацьовує захист теплообмінника.	Немає циркуляції води H ₂ O в контурі	Перевірити циркуляційний насос
		Присутність повітря в контурі	Випустити повітря з контуру
F50	Порушення в роботі котушки modureg	Розрив електропроводки	Перевірити електропроводку



4. Характеристики та технічні дані

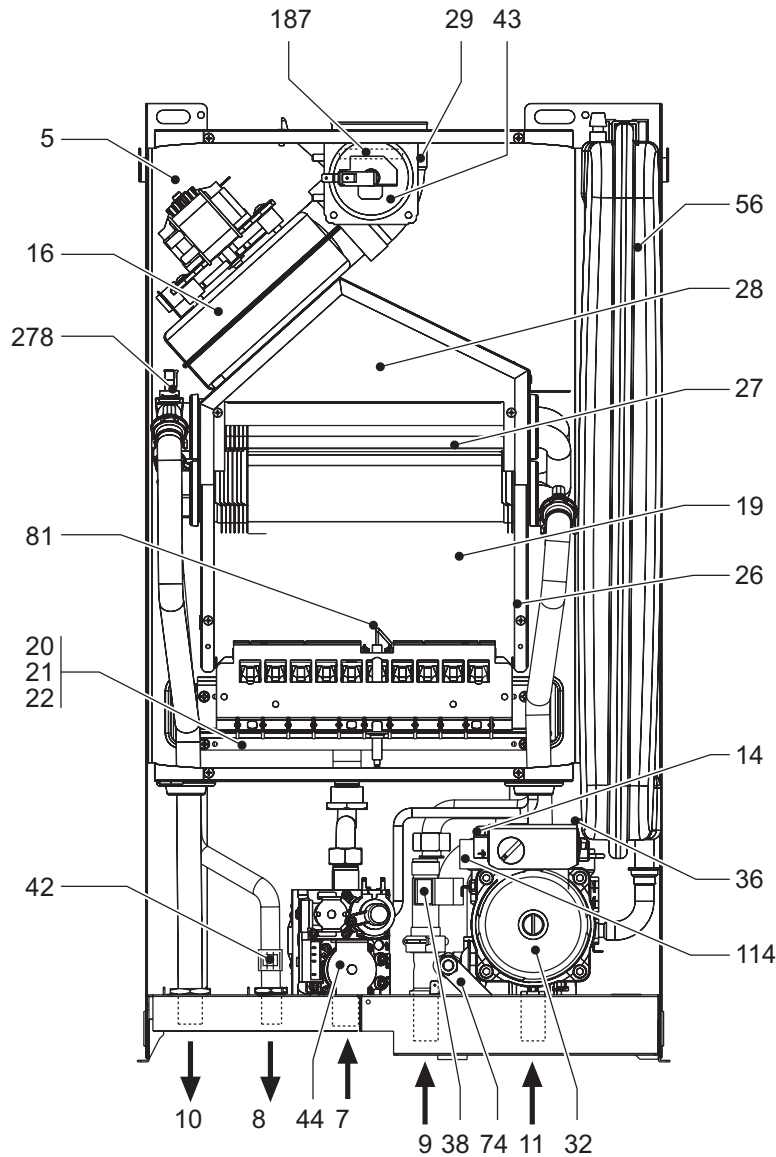
4.1 Розміри та під'єднання



мал. 25 - Розміри та під'єднання

- 1 = Прямая линия контуру опалення
- 2 = Вихід сантехнічної води
- 3 = Вхід газу
- 4 = Вхід сантехнічної води
- 5 = Зворотна лінія контуру опалення
- 6 = Відвід запобіжного клапану

4.2 Загальний вигляд і основні вузли

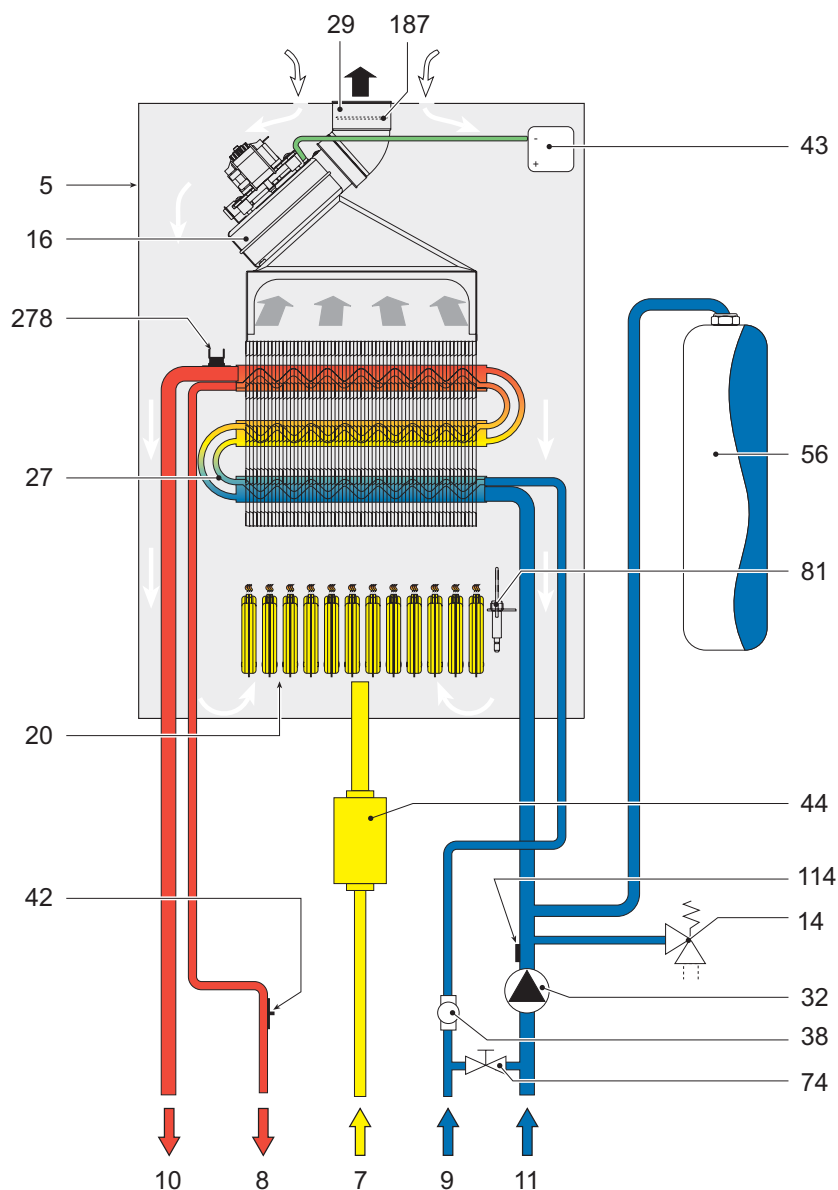


мал. 26 - Загальний вигляд

- | | | | |
|----|--|-----|--|
| 5 | Герметична камера | 29 | Колектор для відведення відпрацьованих газів |
| 7 | Вхід газу | 32 | Циркуляційний насос контуру опалення |
| 8 | Вихід сантехнічної води | 36 | Автоматичний випуск повітря |
| 9 | Вхід сантехнічної води | 38 | Витратомір |
| 10 | Пряма лінія | 42 | Температурний зонд сантехнічної води |
| 11 | Зворотна лінія | 43 | Реле тиску повітря |
| 14 | Запобіжний клапан | 44 | Газовий клапан |
| 16 | Вентилятор | 56 | Розширювальний бак |
| 19 | Камера згоряння | 74 | Вентиль для заправлення контуру |
| 20 | Блок пальників | 81 | Електрод розпалювання/ спостереження за полум'ям |
| 21 | Головна форсунка | 114 | Реле тиску води |
| 22 | Пальник | 187 | діафрагма для відпрацьованих газів |
| 26 | Ізоляція камери згоряння | 278 | Подвійний датчик (Безпека + Опалення) |
| 27 | Теплообмінник з міді для опалення й водопостачання | | |
| 28 | Камера згоряння | | |



4.3 Гідравлічний контур



мал. 27 - Гідравлічний контур

- | | | | |
|----|---|-----|--|
| 5 | Герметична камера | 42 | Температурний зонд сантехнічної води |
| 7 | Вхід газу | 43 | Реле тиску повітря |
| 8 | Вихід сантехнічної води | 44 | Газовий клапан |
| 9 | Вхід сантехнічної води | 56 | Розширювальний бак |
| 10 | Пряма лінія | 74 | Вентиль для заправлення контуру |
| 11 | Зворотна лінія | 81 | Електрод розпалювання/ спостереження за полум'ям |
| 14 | Запобіжний клапан | 114 | Реле тиску води |
| 16 | Вентилятор | 187 | діафрагма для відпрацьованих газів |
| 20 | Блок пальників | 278 | Подвійний датчик (Безпека + Опалення) |
| 27 | Теплообмінник з міді для опалення й гарячого водопостачання | | |
| 29 | Колектор для відведення відпрацьованих газів | | |
| 32 | Циркуляційний насос контуру опалення | | |
| 38 | Витратомір | | |

4.4 Таблиця технічних даних

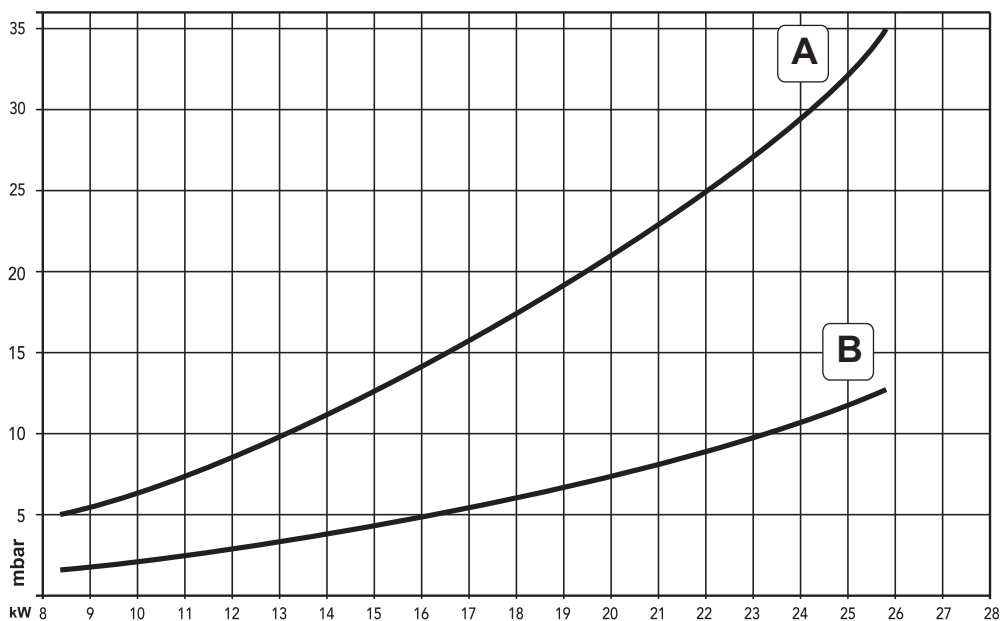
У колонці справа показані скорочення, використовувані на таблиці з технічними даними.

Дані	Одиниця виміру	Значення	
Максимальна теплоємність	кВт	25.8	(Q)
Мінімальна теплоємність	кВт	8.3	(Q)
Максимальна теплова потужність системи опалення	кВт	24.0	(P)
Мінімальна теплова потужність системи опалення	кВт	7.2	(P)
Максимальна теплова потужність системи гарячого водопостачання	кВт	24.0	
Мінімальна теплова потужність системи гарячого водопостачання	кВт	7.2	
Форсунки пальника G20	н° x Ж	11 x 1.35	
Тиск газу, що подається G20	мбар	20	
Максимальний тиск внизу газового клапану (G20)	мбар	12.0	
Мінімальний тиск внизу газового клапану (G20)	мбар	1.5	
Макс.витрати газу G20	м ³ /год	2.73	
Мін.витрати газу G20	м ³ /год	0.88	
Форсунки пальника G31	н° x Ж	11 x 0.79	
Тиск газу, що подається G31	мбар	37	
Максимальний тиск внизу газового клапану (G31)	мбар	35.0	
Мінімальний тиск внизу газового клапану (G31)	мбар	5.0	
Макс.витрати газу G31	кг/год	2.00	
Мін. витрати газу G31	кг/год	0.65	

Клас ефективності за директивою 92/42 ЕЕС	-	★ ★ ★	
Клас емісії NOx	-	3 (<150 мг/кВтгод)	(NOx)
Максимальний робочий тиск в контурі опалення	бар	3	(BMT)
Мінімальний робочий тиск в контурі опалення	бар	0.8	
Максимальна температура опалення	°C	90	(tmax)
Вміст води для опалення	літри	1.0	
Місткість розширювального бака для контура опалення	літри	7	
Попередній тиск розширювального бака для контура опалення	бар	1	
Максимальний робочий тиск сантехнічної води	бар	9	(PMW)
Мінімальний робочий тиск сантехнічної води	бар	0.25	
Вміст гарячої води	літри	0.3	
Витрати сантехнічної води при Δt 25°C	л/хв	13.7	
Витрати сантехнічної води при Δt 30°C	л/хв	11.4	(D)
Клас захисту	IP	X5D	
Напруга живлення	В/Гц	230В/50Гц	
Споживана електрична потужність	Вт	110	
Споживана електрична потужність системи гарячого водопостачання	Вт	40	
Вага (порожній)	кг	32	
Тип агрегату		C ₁₂ -C ₂₂ -C ₃₂ -C ₄₂ -C ₅₂ -C ₆₂ C ₇₂ -C ₈₂ -B ₂₂	
PIN CE		0461BS0898	

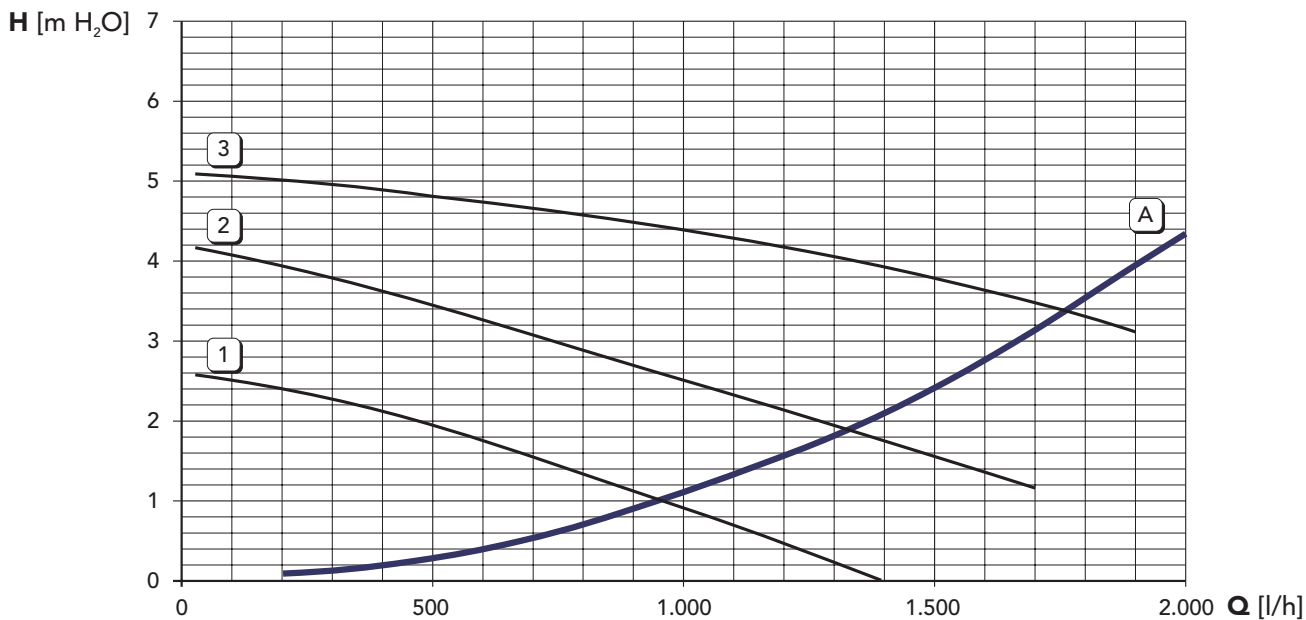
4.5 Схеми

Схеми тиску - потужності



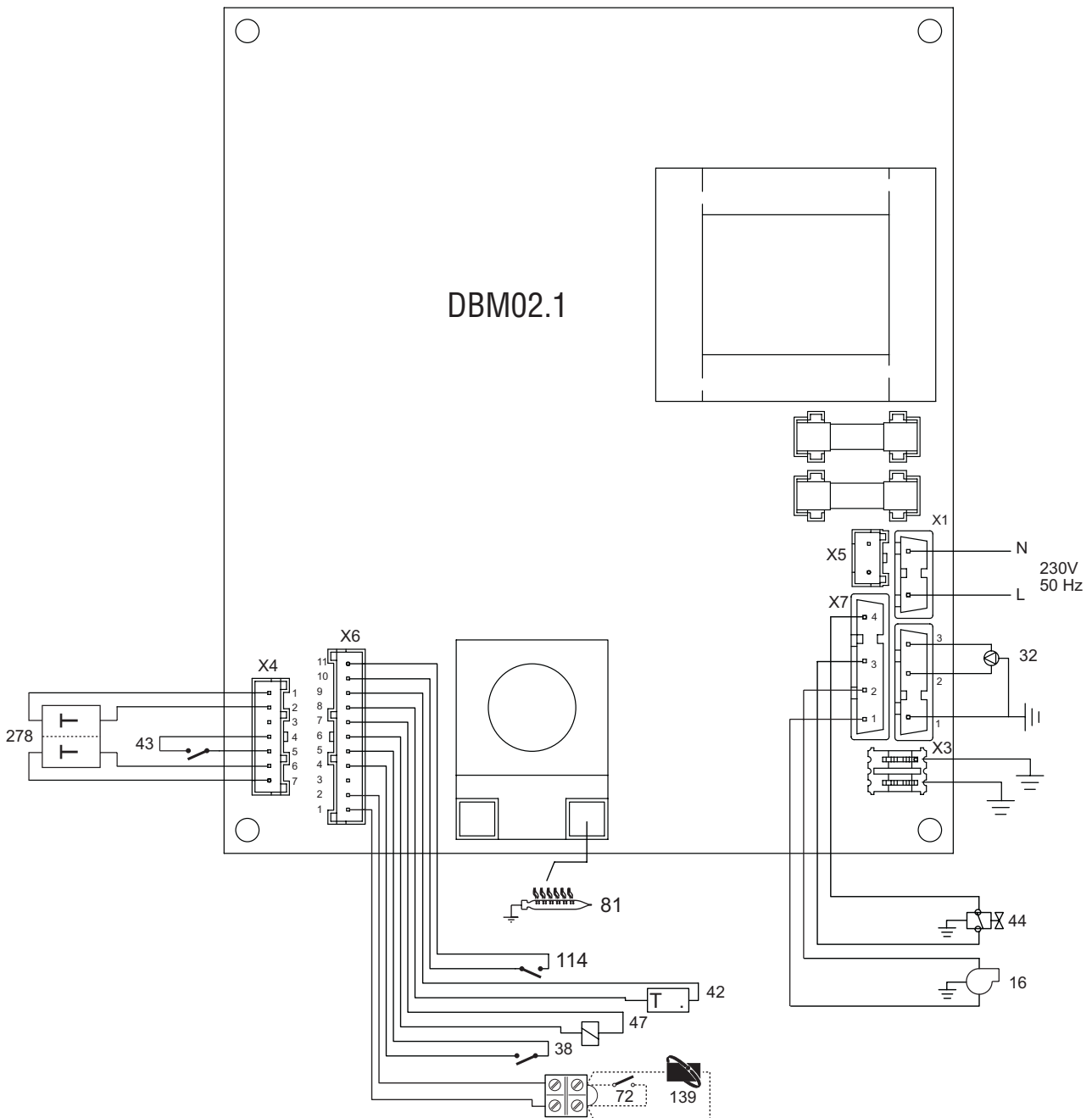
- A GPL (зріджений нафтовий газ)
- B МЕТАН

Утрати напору / тиску циркуляційних насосів




- A Утрати напору у котлі
- 1 - 2 - 3 Швидкість циркуляційної насосу

4.6 Електрична схема



мал. 28 - Електрична схема

 **Увага:** Перед приєднанням кімнатного термостата або дистанційного програмувального хроностата, видаліть перемичку у клемні коробці.

Надписи

16	Вентилятор	47	Котушка Modureg
32	Циркуляційний насос контуру опалення	72	Кімнатний термостат
38	Витратомір	81	Електрод розпалювання/ спостереження за полум'ям
42	Датчик температури гарячої сантехнічної води	114	Реле тиску води
43	Реле тиску повітря	139	Дистанційний хроностат (OpenTherm)
44	Газовий клапан	278	Подвійний датчик (Безпека + опалення)



FERROLI S.p.A.
Via Ritonda 78/a
37047 San Bonifacio - Verona - ITALY
www.ferroli.it