

DOMIcompact F 24 D

wall-mounting gas boiler, airtight chamber, for hot water and heating

chaudière murale à gaz, chambre étanche, production d'eau chaude sanitaire et le chauffage centrală murală pe gaz, cameră etanșă, pentru circuitul de apă menajeră și circuitul de încălzire

НАСТЕННЫЙ ГАЗОВЫЙ КОТЕЛ, С ГЕРМЕТИЧНОЙ КАМЕРОЙ ДЛЯ ПОДАЧИ ГОРЯЧЕЙ ВОДЫ В СИСТЕМЫ ГВС И ОТОПЛЕНИЯ



INSTRUCTIONS FOR USE, INSTALLATION AND MAINTENANCE

INSTRUCTIONS D'UTILISATION D'INSTALLATION ET D'ENTRETIEN

INSTRUCȚIUNI PENTRU UTILIZARE INSTALAREA ȘI ÎNTREȚINEREA

РУКОВОДСТВО ПО ЭКСПЛУАТАЦИИ, УСТАНОВКЕ И ТЕХОБСЛУЖИВАНИЮ



- Внимательно прочитайте предупреждения, содержащиеся в настоящем руководстве, т.к. в них приводятся важные указания по безопасности установки, эксплуатации и техобслуживания агрегата.
- Руководство по эксплуатации является неотъемлемой и важной частью агрегата; пользователь должен бережно сохранять его для возможного использования в будущем.
- В случае продажи или передачи агрегата другому владельцу или в случае переезда удостоверьтесь, что руководство находится вместе с котлом, для того, чтобы им мог воспользоваться новый владелец и/или монтажник.
- Установка и техническое обслуживание котла должны производиться квалифицированным персоналом при соблюдении действующих норм и в соответствии с указаниями изготовителя.
- Неправильная установка или ненадлежащее техническое обслуживание могут явиться причиной вреда для здоровья людей и животных и материального ущерба.
Изготовитель не несет никакой ответственности за ущерб, вызванный ошибками при установке и в эксплуатации, и в любом случае, несоблюдением указаний самого изготовителя.
- Перед выполнением любой операции по чистке или техническому обслуживанию агрегата отсоедините его от сети питания с помощью главного выключателя и/или предусмотренных для этой цели отсечных устройств.
- В случае неисправной и/или ненормальной работы агрегата, выключите его и воздержитесь от любой попытки самостоятельно отремонтировать его. В таких случаях обращайтесь исключительно к квалифицированным специалистам.
- Возможные операции по ремонту-замене комплектующих должны выполняться только квалифицированными специалистами с использованием исключительно оригинальных запчастей. Несоблюдение всего вышеуказанного может нарушить безопасность работы агрегата.
- Для обеспечения хорошей работы агрегата необходимо поручить квалифицированным специалистам проведение ежегодного техобслуживания.
- Настоящий агрегат допускается использовать только по тому назначению, для которого он спроектирован и изготовлен.
Любое другое его использование следует считать ненадлежащим и, следовательно, опасным.
- После снятия упаковки убедитесь в целостности агрегата.
- Упаковочные материалы являются источником потенциальной опасности, поэтому их не следует оставлять в местах, доступных для детей.
- В случае сомнений не эксплуатируйте агрегат и обратитесь к изготовителю.



Данный символ означает "Осторожно" и сопровождает все указания, касающиеся безопасности. Строго придерживайтесь таких указаний во избежание опасности причинения вреда здоровью людей и животных и материального ущерба.



Данный символ обращает внимание на важное указание или примечание

Декларация соответствия

Изготовитель: FERROLI S.p.A.

Адрес: Via Ritonda 78/a 37047 San Bonifacio VR

заявляет, что настоящее изделие соответствует следующим директивам СЕЕ:

- Директива по газовым приборам 90/396
- Директива по коэффициенту полезного действия 92/42
- Директива по низкому напряжению 73/23 (замененная директивой 93/68)
- Директива по электромагнитной совместимости 89/336 (замененная директивой 93/68)



Президент и законный представитель
Кавальере дель лаворо (почетный титул, присуждаемый государством
за заслуги в руководстве промышленностью)

Dante Ferrolì



1. Указания по эксплуатации.....	100
1.1 Предисловие	100
1.2 Панель управления	101
1.3 Включение и выключение	102
1.4 Регулировки.....	102
1.5 Техническое обслуживание	104
1.6 Неисправности.....	104



2. УСТАНОВКА	105
2.1 Общие указания.....	105
2.2 Место установки	105
2.3 Гидравлические соединения.....	107
2.4 Газовые соединения	109
2.5 Электрические соединения.....	109
2.6 Дымоходы.....	111



3. Техническое обслуживание	117
3.1 Регулировки.....	117
3.2 Ввод в эксплуатацию	119
3.3 Техническое обслуживание	121
3.4 Устранение неисправностей	123



4 Характеристики и технические данные.....	124
4.1 Габаритные размеры и места соединений	124
4.2 Общий вид и основные узлы	125
4.3 Гидравлическая схема	126
4.4 Таблица технических данных.....	127
4.5 Диаграммы	128
4.6 Электрическая схема	129

1. УКАЗАНИЯ ПО ЭКСПЛУАТАЦИИ

1.1 Предисловие

Уважаемый покупатель!

Благодарим Вас за то, что Вы выбрали DOMIcompact F 24 D, настенный котел производства фирмы FERROLI, имеющий самую современную конструкцию, выполненный по передовым технологиям и отличающийся высокой надежностью и качеством изготовления. Просим Вас внимательно прочитать настоящее руководство и аккуратно хранить его на случай необходимости консультации в будущем.

DOMIcompact F 24 D представляет собой высокоэффективный тепловой генератор для отопления и выработки горячей водопроводной воды, работающий на природном газе (метане) или сжиженном нефтяном газе (соответствующая наладка производится при монтаже), с современным микропроцессорным управлением и контролем.

Корпус котла включает в себя медный пластинчатый теплообменник, особая конструкция которого обеспечивает эффективный теплообмен в любых условиях эксплуатации, и атмосферную горелку с электронным розжигом и ионизационной системой контроля пламени.

Котел герметично изолирован от помещения, в котором он устанавливается; необходимый для поддержания горения воздух всасывается снаружи, а продукты сгорания удаляются с помощью вентилятора. В состав оборудования котла также входят циркуляционный насос с переменной скоростью, расширяющийся сосуд, расходомер, предохранительный клапан, кран для заполнения системы водой, реле давления воздуха, датчики температуры и предохранительный термостат.

Благодаря микропроцессорному управлению и контролю с современной системой самодиагностики работа котла максимально автоматизирована. Мощность отопления регулируется автоматически системой управления, в то время как мощность системы ГВС регулируется автоматически и непрерывно для обеспечения быстрой и комфортной подачи горячей воды при любых условиях ее потребления. Кроме того, специальное встроенное устройство обеспечивает чрезвычайно быструю выработку горячей воды для системы ГВС.

Пользователю достаточно, в том, что касается отопления, задать желаемую температуру воздуха в помещении (с помощью термостата температуры воздуха в помещении или устройства ДУ с таймером, поставляемого в качестве опции, но установка которого рекомендуется) или отрегулировать температуру в системе, а также задать желаемую выходную температуру горячей водопроводной воды. Система регулировки и контроля обеспечивает оптимальное круглогодичное функционирование котла.

Дисплей непрерывно выдает информацию о функционировании агрегата; кроме того легко можно получить информацию о температуре датчиков, заданных величинах и т.д. или же произвести их конфигурирование. Сообщения о возможных неисправностях в работе котла или системы немедленно выводятся на дисплей и, при возможности, автоматически устраняются.

1.2 Панель управления

На панели управления установлены многофункциональная кнопка, две ручки и дисплей.

Обозначения

- 1 Ручка регулировки температуры в системе отопления и переключения режимов "Лето"/"Зима"/выключение
- 2 Ручка регулировки температуры в системе ГВС и выключения
- 3 Многофункциональная кнопка (ECO/RESET/TEST)
- 4 Устройство индикации температуры
При работе в режиме ожидания и в режиме отопления показывает температуру, измеряемую датчиком температуры воды в системе отопления. При работе в режиме ожидания и в режиме выработки воды для ГВС показывает температуру, измеряемую датчиком температуры воды ГВС.
- 5 Символ отопления (радиатор)

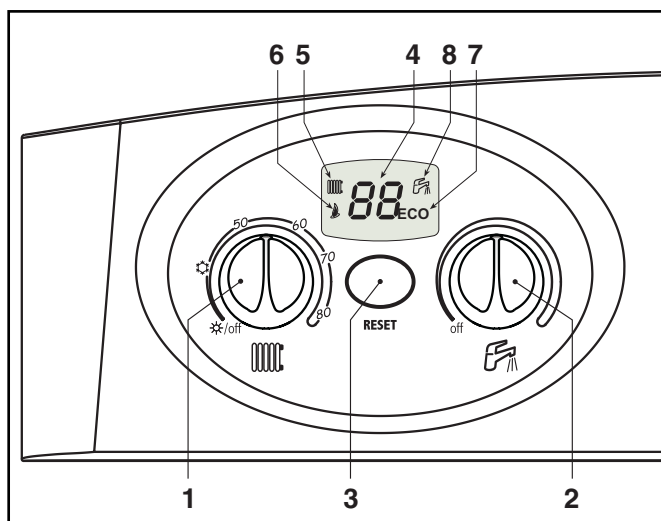


рис. 1

- Появляется при работе в режиме отопления или при задании температуры в системе отопления
- 6 Символ пламени
Появляется при зажженной горелке
 - 7 Символ ECO
При включенном режиме "Экономный" появляется символ ECO
 - 8 Символ ГВС (кран)
Появляется при работе в режиме выработки воды для ГВС или при задании температуры воды для ГВС

Индикация, выводимая на дисплей во время работы котла

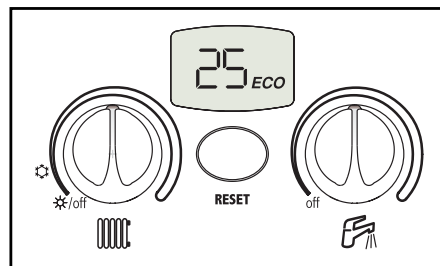
При нормальной работе котла система диагностики выводит сообщения о его состоянии на дисплей (рис. 1).

Индикация на дисплее	Режим работы
	Котел выключен
	Котел находится в режиме ожидания
	Котел в режиме ожидания /режиме ECO ("Экономный")
	Работа в режиме отопления (горелка зажжена)
	Работа в режиме подготовки воды для ГВС (горелка зажжена)
	Неисправности (См. главу 1,6 или 3,0)
	Работа в режиме TEST (горелка зажжена)

1.3 Включение и выключение

Включение

- Откройте газовый вентиль, установленный перед котлом.
- Спустите воздух из трубы, находящейся перед газовым клапаном.
- Включите рубильник, подающий напряжение в помещение, если таковой имеется.
- Установите ручки регулировки температуры в системах отопления и ГВС на нужные температуры (см. пар. 1.4).
- Теперь котел готов к автоматическому включению при каждом заборе горячей воды или по команде термостата температуры в помещении.

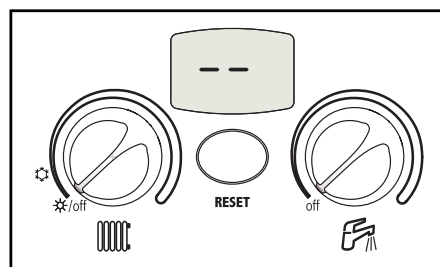


Выключение

Поверните на минимум обе ручки (поз. 1 и 2 на рис. 1).

Когда котел выключен, на электронный блок продолжает подаваться электрическое питание.

При этом не происходит нагрева воды для систем отопления и ГВС, на дисплей выводится символ ; однако функция антизамерзания остается активной.



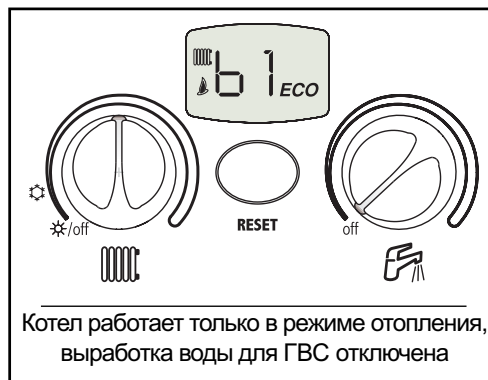
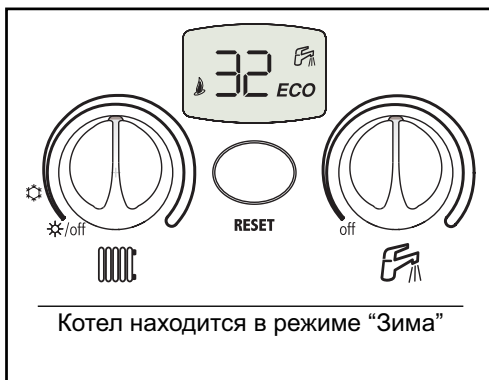
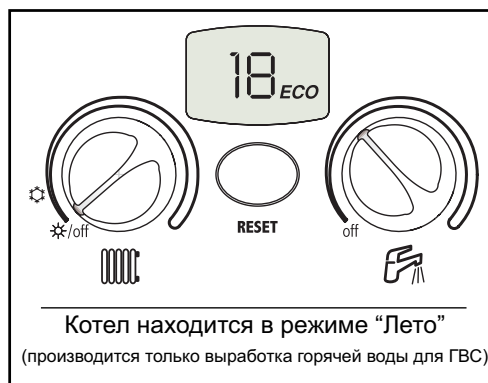
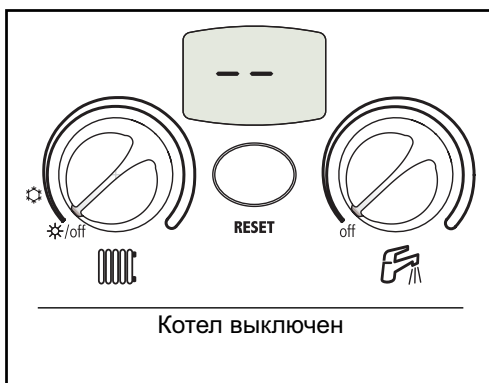
При отключении котла от системы электропитания и/или газовой магистрали функция антизамерзания отключается.

Во время длительного неиспользования котла в зимний период, во избежание ущерба от возможного замерзания рекомендуется слить всю воду из котла, как из контура отопления, так и из контура ГВС; или же слить только воду из контура ГВС и добавить антифриз в систему отопления, в соответствии с указаниями, приведенными в пар. 2.3.

1.4 Регулировки

Переключение режимов "Лето"/"Зима"

Изменяя положение ручек "1" и "2", можно выключать котел, осуществлять переключение режимов "Лето"/"Зима" или отключать работу в режиме ГВС.





Если к котлу подключено устройство дистанционного управления с помощью таймера (опция), то выключение котла, переключение режимов “Лето/Зима” и отключение режима ГВС имеют приоритет по отношению к этому устройству.

Регулировка температуры воздуха в помещении (с помощью термостата температуры в помещении)

Задайте с помощью термостата температуры воздуха в помещении нужную температуру внутри помещения. По команде от термостата температуры в помещении котел включается и нагревает воду в системе отопления до заданной температуры. При достижении в помещении желаемой температуры котел выключается.

При отсутствии термостата температуры воздуха в помещении котел обеспечивает поддержание в системе отопления заданной температуры воды.

Регулировка температуры воздуха в помещении (с помощью устройства ДУ с таймером)

Задайте с помощью устройства ДУ с таймером нужную температуру внутри помещения. Котел будет поддерживать температуру воды в системе, необходимую для обеспечения в помещении заданной температуры воздуха. В том, что касается работы котла с устройством ДУ с таймером, см. соответствующую инструкцию на это устройство.

Регулировка температуры воды в системе отопления

Для задания температуры воды, поступающей в систему отопления, поверните соответствующую ручку (поз. 1 - рис. 1).

Ее можно регулировать в пределах между минимумом в 30 °С и максимумом в 85 °С; тем не менее рекомендуется не эксплуатировать котел при температурах ниже 45 °С. При повороте ручки загорится подсветка дисплея, на нем станет мигать символ батареи отопления и он покажет заданное значение температуры. По окончании этой операции подсветка дисплея будет гореть еще 5 секунд, а затем он вернется в режим индикации текущих значений. В случае подключения к котлу устройства ДУ с таймером (опция), эта регулировка будет возможно только с помощью этого устройства. При повороте ручки, установленной на котле, можно будет только вывести на дисплей величину заданной температуры, но не изменять ее.

Регулировка температуры в системе горячего водоснабжения (ГВС)

Для задания температуры воды в системе ГВС, поверните соответствующую ручку (поз.2 - рис. 1).

Ее можно регулировать в пределах между минимумом в 40 °С и максимумом в 55 °С. При повороте ручки загорится подсветка дисплея, на нем станет мигать символ крана и он покажет заданное значение температуры. По окончании этой операции подсветка дисплея будет гореть еще 5 секунд, а затем он вернется в режим индикации текущих значений. В случае подключения к котлу устройства ДУ с таймером (опция), эта регулировка будет возможно только с помощью этого устройства. При повороте ручки, установленной на котле, можно будет только вывести на дисплей величину заданной температуры, но не изменять ее.



В случае подключения к котлу устройства ДУ с таймером (опция) вышеописанные регулировки (температуры воды в системах отопления и ГВС) могут быть осуществлены только на самом этом устройстве.

Выбор режимов ECO/COMFORT

Котел оборудован специальным встроенным устройством, обеспечивающим высокую скорость подачи воды в системе ГВС и максимальный комфорт для пользователя. Когда это устройство задействовано (режим COMFORT), оно поддерживает температуру находящейся в котле воды, обеспечивая тем самым немедленное поступление горячей воды при открытии крана и устраняя необходимость ждать этого некоторое время.

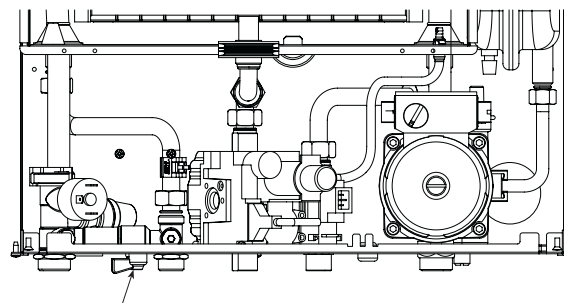
Устройство может быть отключено пользователем режим ECO - “Экономный”): для этого следует нажать в то время, когда котел находится в режиме ожидания, многофункциональную кнопку и держать ее нажатой в течение 2 секунд. В режиме ECO на дисплее индицируется соответствующий символ. Для включения режима COMFORT снова нажмите многофункциональную кнопку и держите ее нажатой в течение 2 секунд, при этом символ ECO исчезнет с дисплея.



Если нажать многофункциональную кнопку 3 раза в течение 3 секунд, включается режим TEST (символы радиатора и крана будут мигать одновременно - см. пар. 3.1). Если Вы случайно задали режим TEST, снова нажмите эту кнопку 3 раза в течение 3 секунд, чтобы выйти из него.

Регулировка давления воды в системе

Котел оборудован краном для ручного заполнения водой системы отопления. Давление воды при холодной системе, измеряемое по показаниям водомера на котле, должно составлять 1,0 - 1,5 бар. Если во время работы давление воды в системе упало (из-за испарения растворенных в воде газов) до величины ниже вышеуказанного минимума, пользователь должен открыть кран подачи воды и довести давление до первоначального значения. По окончании операции всегда закрывайте кран подачи воды.



Кран для заливки воды

1.5 Техническое обслуживание

В соответствии с указом Президента республики № 412 1993 г. пользователь обязан не реже, чем один раз в год производить техобслуживание котла и не реже, чем один раз в два года - проверку режима сгорания, поручая их выполнение квалифицированным специалистам. Дополнительные подробности см. в пар. 3.3 настоящего руководства.



Чистку кожуха, панели управления и других наружных "эстетических" деталей котла можно производить с помощью мягкой тряпки, смоченной в мыльном растворе воды. Следует исключить при этом применение любых абразивных моющих средств и растворителей.


1.6 Неисправности

Котел оснащен современной системой самодиагностики, выводящей на дисплей сообщения о возможных неисправностях. Некоторые неисправности (от F1 до F3) приводят к постоянной блокировке котла. В этом случае следует произвести ручной сброс блокировки, нажав многофункциональную кнопку (RESET) и держа ее нажатой в течение 1 секунды, или произведя его с помощью устройства ДУ с таймером (опция), если таковое установлено. Другие неисправности (от F5 до F37) приводят к временной блокировке котла, которая снимается автоматически, как только величина, вызвавшая срабатывание блокировки, возвращается в допустимые пределы.

Ниже приводится список неисправностей, которые могут иметь простые причины и быть устранены самим пользователем.

Если после двух попыток снятия блокировки неисправность остается, обратитесь в ближайший сервисный центр. В отношении прочих неисправностей см. пар. 3.4 "Устранение неисправностей".

Код на дисплее	Неисправности	Способ устранения
	Котел заблокирован	Проверьте, открыты ли газовые вентили, установленные перед котлом и на счетчике. Нажмите на многофункциональную кнопку (и держите ее нажатой в течение 1 секунды) (рис.1) В случае повторяющихся блокировок котла обратитесь в ближайший сервисный центр.
	Недостаточное давление в системе	Заполните систему водой до давления 1-1,5 бар в холодном состоянии с помощью специального крана, установленного на котле. Закройте кран после выполнения этой операции.

 Перед тем, как обращаться в сервисный центр, убедитесь, что причиной неисправности не является отсутствие газа или электропитания.

2. УСТАНОВКА

English

Français

Română

Русский

2.1 Общие указания



Настоящий агрегат допускается использовать только в тех целях, для которых он спроектирован и изготовлен. Настоящий агрегат предназначен для нагревания воды до температуры ниже температуры кипения при атмосферном давлении и должен быть подсоединен к отопительной системе и/или системе ГВС, имеющим характеристики, соответствующие техническим параметрам и тепловой мощности котла.

Применение агрегата для любых других целей следует считать ненадлежащим использованием.

УСТАНОВКА КОТЛА ДОЛЖНА ОСУЩЕСТВЛЯТЬСЯ ТОЛЬКО СПЕЦИАЛИЗИРОВАННЫМ ПЕРСОНАЛОМ, ИМЕЮЩИМ ПРОВЕРЕННУЮ КВАЛИФИКАЦИЮ, С СОБЛЮДЕНИЕМ ПРИВЕДЕННЫХ В НАСТОЯЩЕМ ТЕХНИЧЕСКОМ РУКОВОДСТВЕ УКАЗАНИЙ, ДЕЙСТВУЮЩИХ ЗАКОНОВ И ПРЕДПИСАНИЙ МЕСТНЫХ НОРМ, А ТАКЖЕ В СООТВЕТСТВИИ С ПРИНЯТЫМИ ТЕХНИЧЕСКИМИ ТРЕБОВАНИЯМИ.

Неправильная установка может быть причинить ущерб людям, животным и имуществу, за который изготовитель не может считаться ответственным.

2.2 Место установки

Камера сгорания агрегата герметично изолирована относительно помещения и поэтому она может использоваться в любом помещении. Тем не менее помещение, в котором устанавливается котел, должно иметь достаточную вентиляцию для предотвращения опасных ситуаций в случае хотя бы малых утечек газа. Эта норма безопасности предусмотрена Директивой СЕЕ № 90/396 для всех работающих на газе агрегатов, в том числе и для так называемых агрегатов с герметичной камерой.

В любом случае в месте установки не должны находиться пыль, огнеопасные предметы или материалы или едкие газы. Помещение должно быть сухим и не подверженным замерзанию.

Котел предназначен для подвески на стену. На задней панели агрегата имеются отверстия для крепления к стене с помощью дюбелей. Крепление к стене должно обеспечивать стабильность и прочность положения котла.

Котел должен крепиться к сплошному участку стены, не имеющему отверстий или вырезов, которые могли бы позволить сзади доступ к внутренней части котла.

Если агрегат устанавливается среди мебели или боком к стене, следует предусмотреть зазоры, необходимые для выполнения обычных работ по техобслуживанию. На рис. 3 и в табл. 3 указаны минимальные зазоры, которые рекомендуется оставить вокруг агрегата.

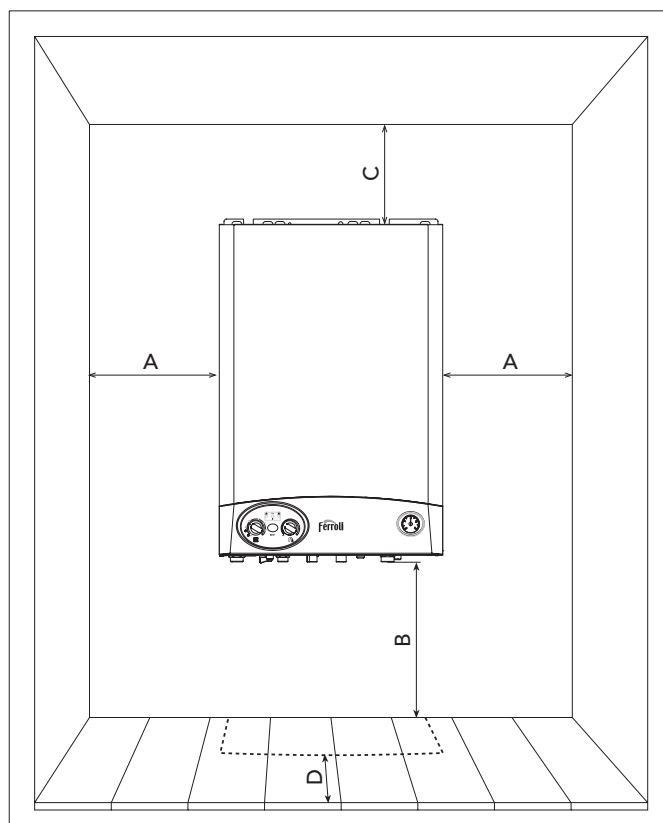


рис. 3

	Минимум	Рекомендованная величина
A	3 CM	15 CM
B	10 CM	30 CM
C	15 CM	20 CM
D	1,5 CM (от открывающейся панели, если таковая имеется)	> 25 CM

Подвеска на стену

Котел поставляется с кронштейном для подвески на стену.

По специальному заказу может быть поставлен металлический шаблон, служащий исключительно для наметки на стене точек подвески и подключения котла, и впоследствии могущий быть использованным для других котлов.

Приложите шаблон к стене, выбранной для установки котла; с помощью уровня выставьте строго горизонтально нижний кронштейн D. Временно прикрепите шаблон к стене с помощью двух гвоздей или двух шурупов, установив их в отверстия В. Наметьте точки крепления С.

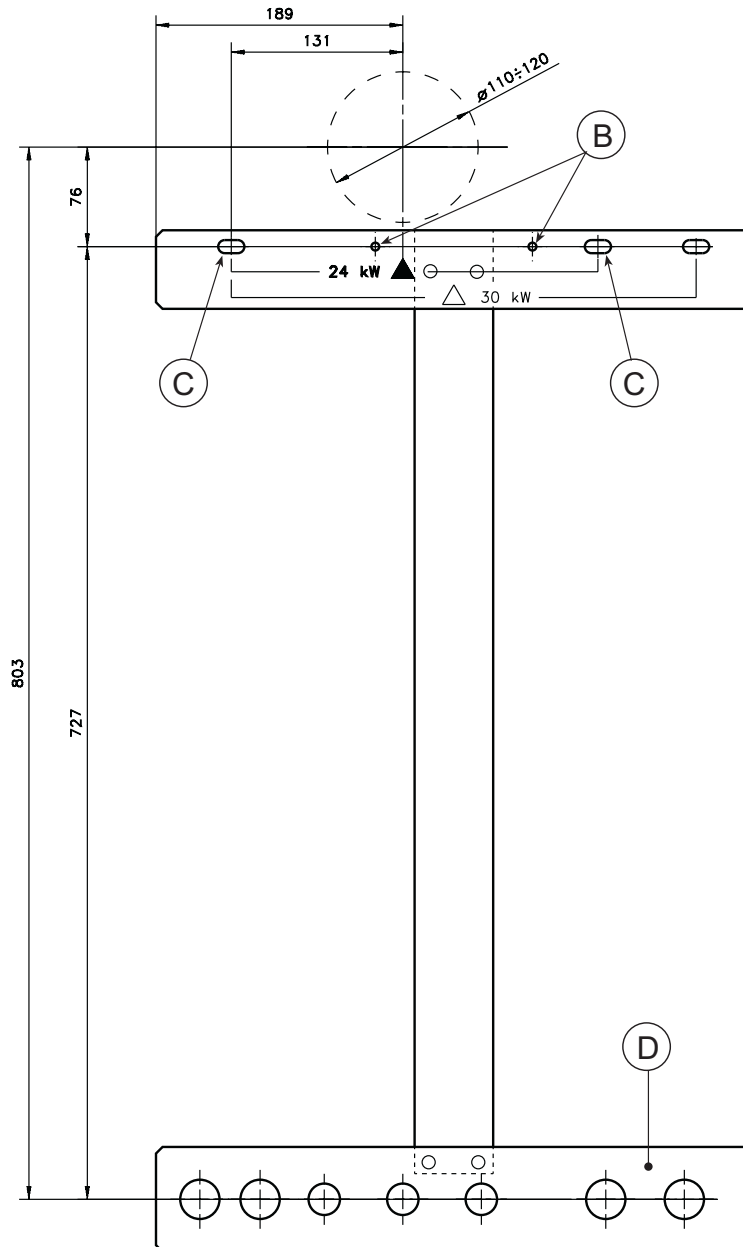


рис. 4

2.3 Гидравлические соединения

Расчет требуемой тепловой мощности котла производится предварительно исходя из потребности здания в тепле, рассчитываемой по действующим нормам. Для обеспечения хорошего функционирования и продолжительного срока службы котла гидравлическая система должна быть иметь соответствующие размеры и включать в себя принадлежности, необходимые для правильной работы и бесперебойного тока воды.

В случаях, когда трубы подачи воды в систему отопления и “обратки” проложены таким образом, что в некоторых местах могут образоваться воздушные пузыри, целесообразно установить в этих местах воздуховыпускные краны. Кроме того, в самой нижней точке системы следует установить сливной вентиль для обеспечения возможности полного слива воды из нее.

Если котел установлен ниже уровня системы, рекомендуется установить запорный вентиль для предотвращения естественной циркуляции воды в системе.

Рекомендуется, чтобы разность температур воды в прямом и обратном коллекторах не превышала 20 °С.



Не используйте трубы гидравлической системы для заземления электроустановок.

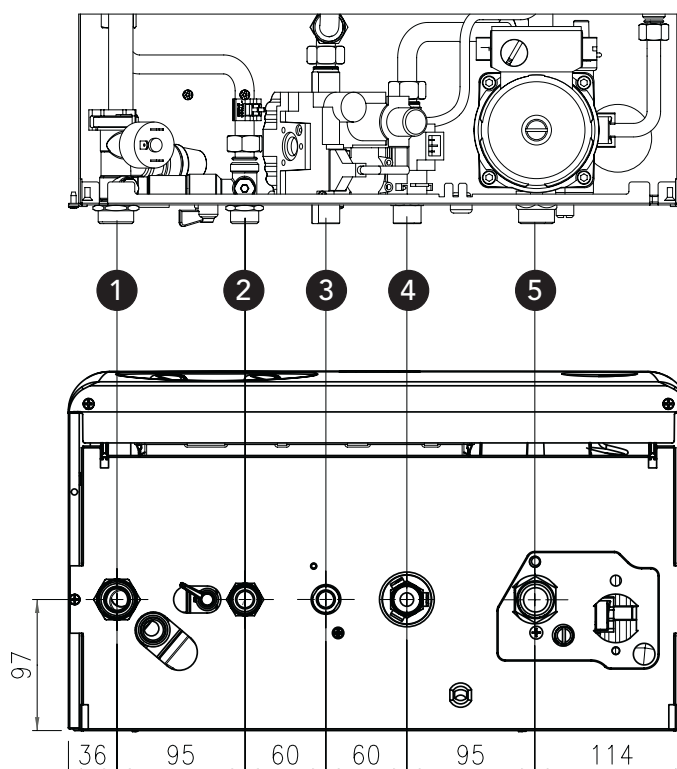
Перед монтажом тщательно промойте все трубы системы для удаления остаточных загрязнений или посторонних включений, могущих помешать правильной работе агрегата.

Выполните подключения к соответствующим точкам подсоединений, как показано на рис. 5.

Обозначения

- 1 Подача воды в систему отопления диам. 3/4"
- 2 Выход воды для ГВС диам. 1/2"
- 3 Подача газа 1/2"
- 4 Вход холодной воды для ГВС диам. 1/2"
- 5 Возврат из системы отопления 3/4"

рис. 5



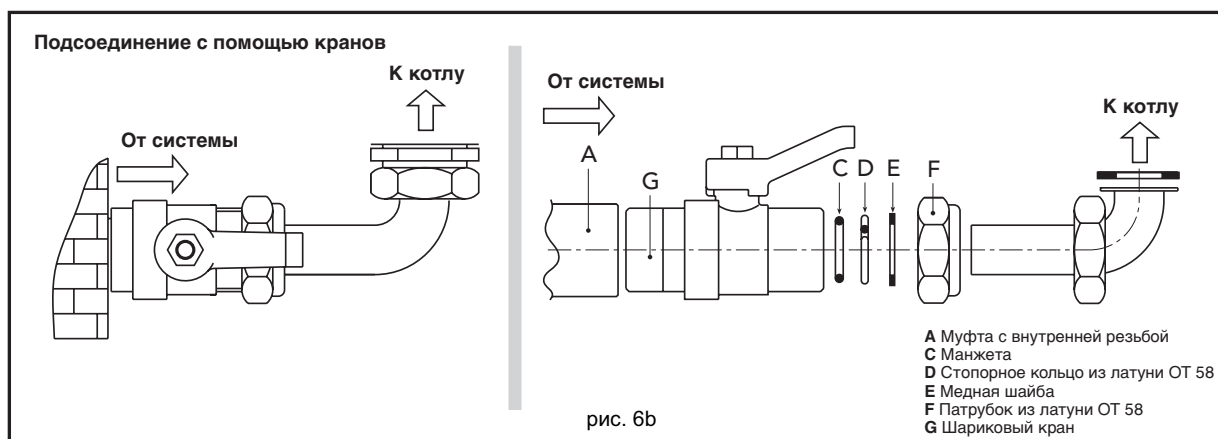
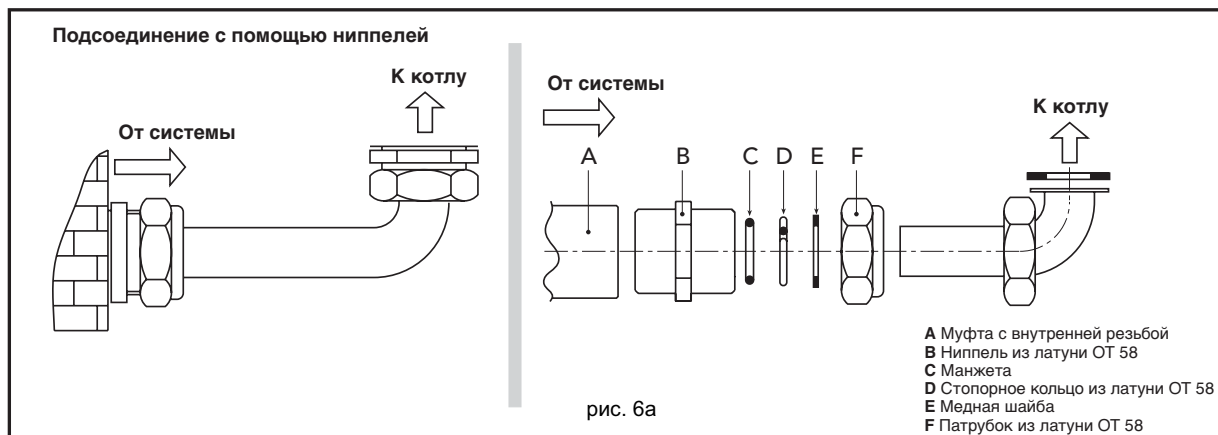
Рекомендуется установить между котлом и системой отопления отсечные клапаны, которые позволили бы в случае необходимости изолировать котел от системы.



Сливное отверстие предохранительного клапана должно быть соединено с воронкой или с канализацией во избежание попадания воды на пол в случае срабатывании клапана при превышении давления в отопительной системе. В противном случае изготовитель котла не несет никакой ответственности за затопление помещения при срабатывании предохранительного клапана.

Соединения следует выполнять так, чтобы трубы, находящиеся внутри котла, не подвергались механическим нагрузкам.

По специальному заказу могут быть поставлены соединительные комплекты. 6a и 6b.



Характеристики воды в системе

В случае, если жесткость воды превышает 25 °Fr, используемая в отопительной системе вода должна быть надлежащим образом подготовлена, чтобы предотвращать образование отложений или коррозию, вызванные жесткой или агрессивной водой. Следует помнить, что отложения толщиной даже несколько миллиметров в связи с их низкой теплопроводностью вызывают значительный перегрев металлических стенок котла с последующими серьезными последствиями.

Подготовка используемой воды необходима в случае протяженных систем (с большими объемами воды) или частой подачи в систему рекуперированной воды. Если в этих случаях в дальнейшем потребуется частичный или полный слив воды из системы, новое заполнение системы также требуется производить предварительно подготовленной водой.

Заполнение котла и системы

Котел оборудован шариковым краном для ручного заполнения водой системы отопления. Давление воды в холодной системе должно составлять 1 - 1,5 бар. Если во время работы давление воды в системе упало (из-за испарения растворенных в воде газов) до величины ниже вышеуказанного минимума, пользователь должен открыть кран подачи воды и довести давление до первоначального значения. Для обеспечения правильной работы котла давление в нем при рабочей температуре должно составлять 1,5 ÷ 2 бар. По окончании операции всегда закрывайте кран подачи воды.

Система защиты от замерзания, жидкие антифризы, добавки и ингибиторы.

Котел оборудован устройством защиты от замерзания, автоматически включающей котел в режим отопления при падении температуры воды, подаваемой в систему отопления, ниже 6 °C.

Когда температуры воды, подаваемой в систему отопления, достигает 35 °С, горелка выключается, а циркуляционный насос продолжает работать еще 6 минут.

Это устройство отключается при отключении котла от системы электропитания и/или газовой магистрали.

Использование жидких антифризов, добавок и ингибиторов, разрешается в случае необходимости только и исключительно, если их изготовитель дает гарантию, подтверждающую, что его продукция отвечает данному виду использования и не причинит вреда теплообменнику котла и другим комплектующим и/или материалам, использованным в конструкции котла и системы. Запрещается использовать жидкости-антифризы, добавки и ингибиторы, не предназначенные специально для применения в тепловых установках и несовместимые с материалами, использованными в конструкции котла и системы.

2.4 Газовые соединения



Перед выполнением подключения удостоверьтесь, что котел отрегулирован для работы на имеющемся в Вашей магистрали газе и тщательно прочистите все газовые трубы для удаления остаточных загрязнений или посторонних включений, могущих помешать правильной работе агрегата.

Газовую магистраль следует подключать к соответствующей точке соединения (см. рис. 5) с соблюдением действующих норм, с помощью жесткой металлической трубы или шланга из нержавеющей стали со сплошной стенкой; при этом следует установить вентиль между магистралью и котлом. Проверьте герметичность всех газовых соединений.

Пропускная способность счетчика газа должна быть достаточным для одновременной работы всех подключенных к нему устройств. Диаметр газовой трубы, выходящей из котла, не является определяющим при выборе диаметре трубы между котлом и счетчиком; этот выбор должен быть сделан в зависимости от длины и потерь напора в соответствии с действующими нормами.



Не используйте газовые трубы для заземления электрических установок.

2.5 Электрические соединения

Подключение к сети электропитания

Котел подключается к однофазной электрической сети 230 В - 50 Гц .



Электрическая безопасность аппарата обеспечивается только при его правильном подключении к контуру заземления, отвечающему требованиям действующих норм техники безопасности. Эффективность контура заземления и его соответствие нормам должны быть проверены квалифицированным персоналом. Изготовитель не несет никакой ответственности за ущерб, могущий быть причиненным отсутствием заземления агрегата. Удостоверьтесь также, что Ваша система электропитания соответствует максимальной потребляемой мощности котла, указанной на табличке номинальных данных, а также, что сечение проводов Вашей системы соответствует потребляемой мощности котла.

Внутренние электрические соединения в котле уже выполнены, он снабжен также сетевым шнуром типа "Y" без вилки. Подключение к сети должно быть постоянным, причем между местом подключения к сети и котлом следует установить двухполюсный размыкатель с расстоянием между разомкнутыми контактами не менее 3 мм, а также предохранители макс. номиналом 3А. При подключении к сети важное значение имеет соблюдение полярности (фаза: коричневый провод / нейтраль: синий провод / земля: желто-зеленый провод). При монтаже или замене сетевого шнура земляной провод должен быть выполнен на 2 см длиннее остальных.



Сетевой шнур агрегата не подлежит замене самим пользователем. В случае повреждения сетевого шнура выключите агрегат; обращайтесь для его замены исключительно к квалифицированным специалистам. В случае замены сетевого шнура используйте исключительно кабель типа "HAR H05 VV-F" 3x0,75 мм² с максимальным внешним диаметром 8 мм.

Термостат температуры воздуха в помещении



ВНИМАНИЕ: ТЕРМОСТАТ ТЕМПЕРАТУРЫ ВОЗДУХА В ПОМЕЩЕНИИ ДОЛЖЕН ИМЕТЬ “ЧИСТЫЕ” КОНТАКТЫ. ПРИ ПОДАЧЕ 230 В НА КЛЕММЫ ТЕРМОСТАТА ТЕМПЕРАТУРЫ ВОЗДУХА В ПОМЕЩЕНИИ ЭЛЕКТРОННЫЙ БЛОК ПОЛУЧИТ НЕПОПРАВИМЫЕ ПОВРЕЖДЕНИЯ.

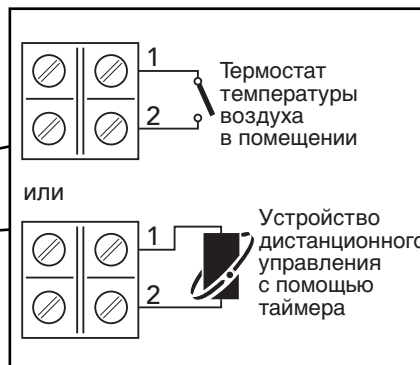
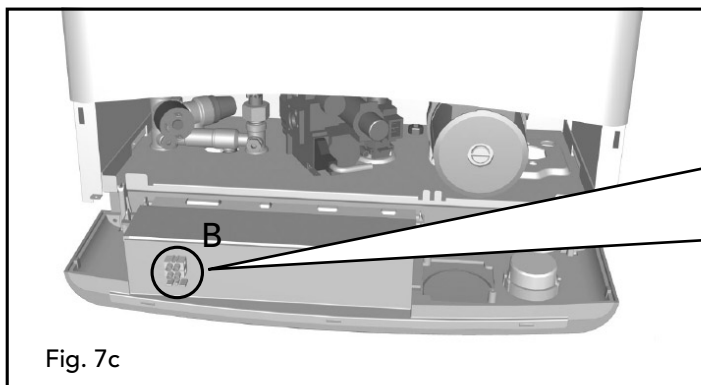
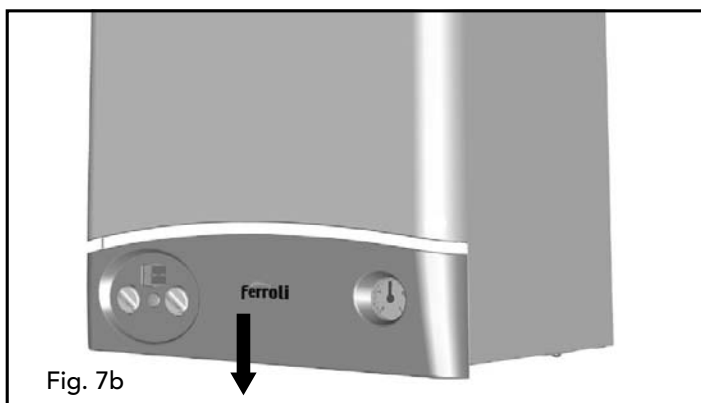
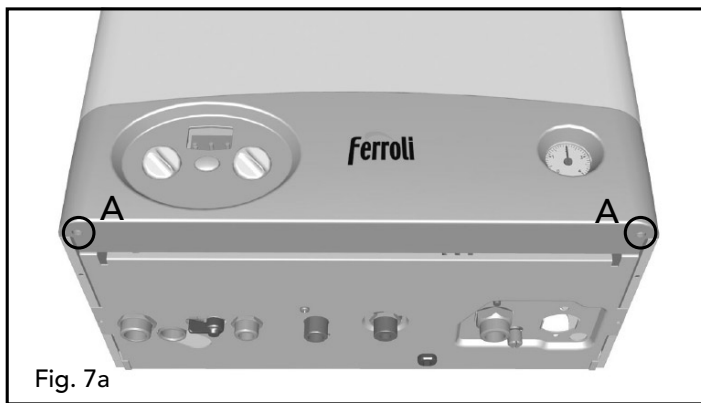
При подключении термостата с ежедневной или еженедельной программой или таймера не используйте для питания таких устройств их собственные контактные группы. Питание на них должно подаваться непосредственно от сети или от батареек в зависимости от типа устройств.

Доступ к клеммной коробке

Для доступа к клеммной коробке, к которой следует подключать термостат температуры воздуха в помещении (с “чистыми” контактами) или устройства дистанционного управления с таймером, выполните следующие операции:

- 1 Отвинтите оба винта “А” (рис. 7 а)
- 2 Опустите панель управления (рис. 7 b)
- 3 Разверните панель управления (рис. 7 с)

Теперь Вы получили доступ к клеммной коробке “В” (рис. 7 с)



2.6 Дымоходы

Настоящий агрегат относится к "типу С" и имеет герметичную камеру и систему принудительной тяги. Патрубки для входа воздуха и удаления продуктов сгорания должны быть подключены к одной из приточно-вытяжных систем, указанных ниже. Прежде чем приступить к установке котла необходимо проверить, чтобы длина дымоходов не превышала допустимые размеры, руководствуясь нижеприведенными таблицами и методами расчета. При установке должны быть соблюдены действующие местные нормы и правила.



Установка настоящего агрегата типа С должна осуществляться с использованием всасывающих и дымовых воздухопроводов, поставляемых фирмой FERROLI S.p.A. в соответствии с нормами UNI-CIG 7129/92. Неиспользование вышеуказанных элементов вызывает автоматическое аннулирование гарантии и всякой ответственности фирмы FERROLI S.p.A.

Диафрагмы

Для обеспечения правильной работы котла необходимо использовать поставляемые в комплекте с аппаратом диафрагмы, соблюдая приведенные в нижеследующих таблицах указания.

Выбор диафрагмы при использовании коаксиальных труб

Таблица 4а

Тип	Длина до:	Используемая диафрагма
Коаксиальный 60/100	1 колено + 1 м	50 мм
	1 колено + 3 м	Без диафрагмы
Коаксиальный 80/125	1 колено + 3 м	45 мм
	1 колено + 4 м	50 мм
	1 колено + 5 м	Без диафрагмы

Выбор диафрагмы

при использовании отдельных труб

Таблица 4б

Длина трубы в метрах , выраженная в "эквивалентных метрах воздуха а"		Используемая диафрагма
Мин.	Макс.	
0 м	13 м	45 мм
13 м	23 м	47 мм
23 м	38 м	50 мм
38 м	48 м	Без диафрагмы

Замена диафрагмы

При необходимости установить или заменить диафрагму нужно демонтировать узел вентилятора, снять соединительный патрубок, идущий на дымоход, 1 (как показано на рис. 8а) и установить нужную диафрагму 2 (как показано на рис. 8б).

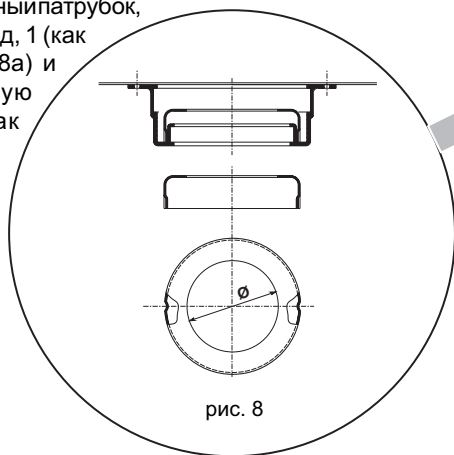


рис. 8

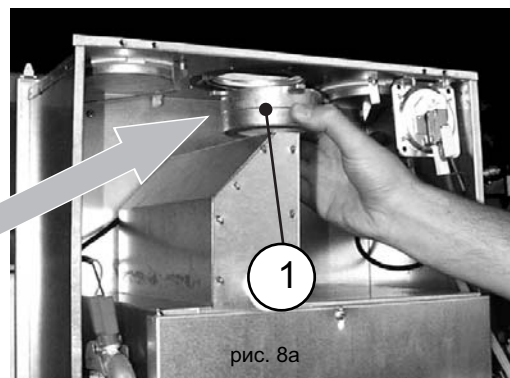
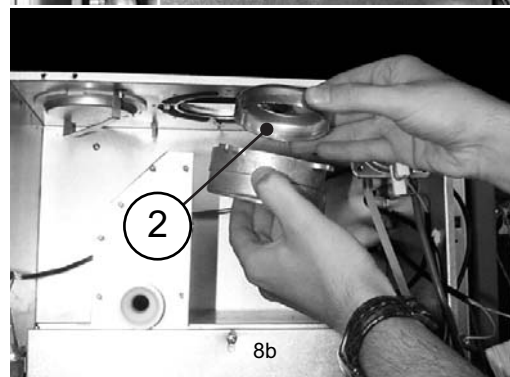


рис. 8а



8б



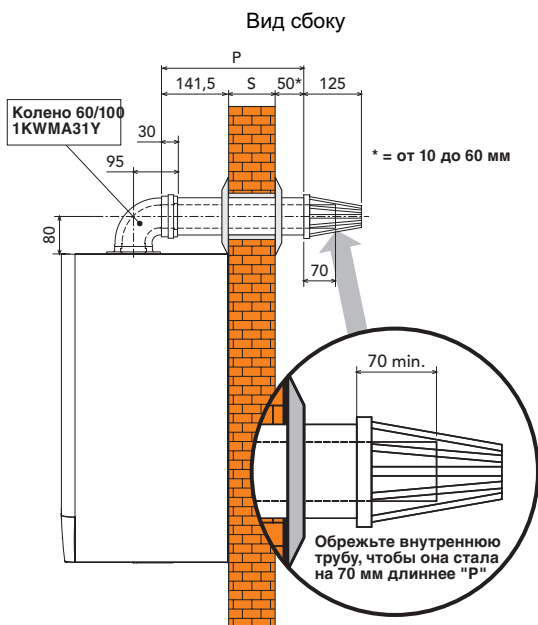
На поставляемых котлах установлена штатная диафрагма диам. 45.

Перед установкой дымохода для удаления продуктов сгорания необходимо проверять наличие надлежащей диафрагмы (если требуется ее применение), а также правильность ее установки.

Подсоединение с помощью коаксиальных труб

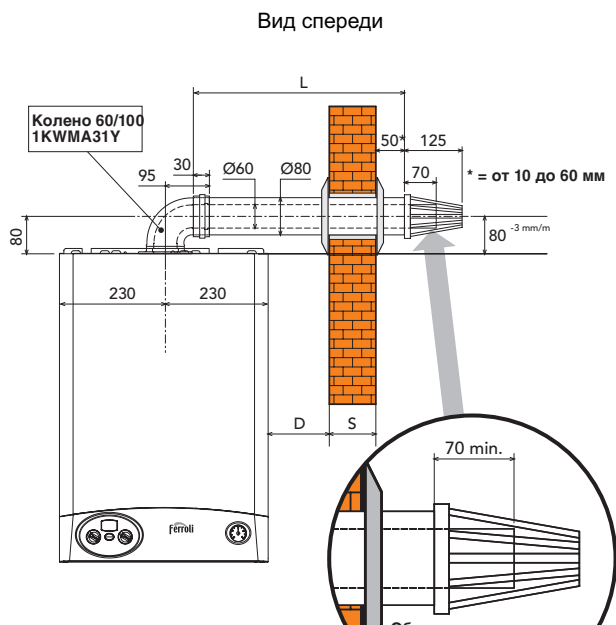
Агрегат может быть подсоединен к коаксиальному воздуховоду (для воздуха/продуктов сгорания), выведенному на стену или на потолок, как показано на последующих рисунках. Отдельно можно заказать многочисленные аксессуары, удовлетворяющие различным требованиям установки. См. каталог аксессуаров для удаления продуктов сгорания или прайс-лист.

Задний выход



$P = S + 93 \text{ мм}$

Боковой выход



$L = S + D + 251 \text{ мм}$ с правосторонним выходом
 $S + D + 179 \text{ мм}$ с левосторонним выходом

Вид сверху

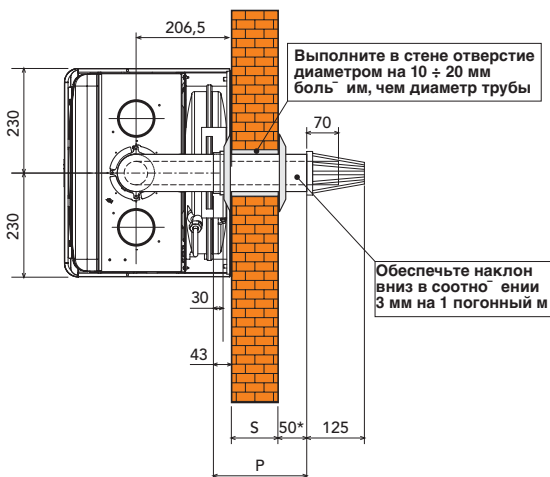


Рис. 9а

Вид сверху

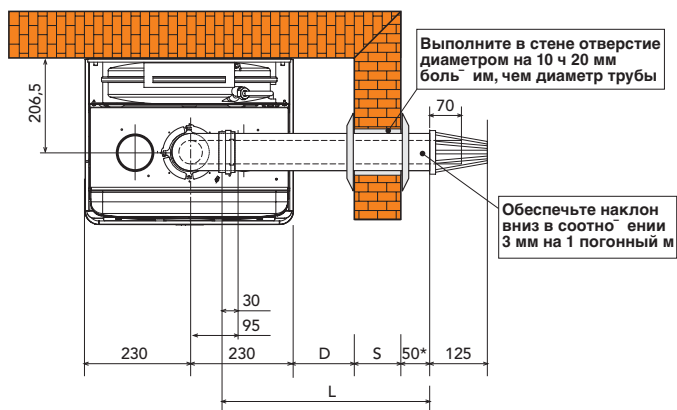


рис. 9б

Полная длина коаксиального дымохода в погонных метрах не должна превышать максимальных величин, указанных в нижеприведенной таблице, с учетом того, что каждое колено приводит к уменьшению допустимой длины согласно таблице. Например, воздуховод D= 60/100, состоящий из 1 колена с углом 90°, 1 метра горизонтальной трубы, 2 колен с углом 45° и 1 метра горизонтальной трубы, имеет полную длину, эквивалентную 4 метрам.

Таблица 5а

	Ø мм 60/100	Ø мм 80/125
Максимально допустимая длина воздуховодов	4 м	5 м

Таблица 5а

Коэффициенты уменьшения (макс. допустимой общей длины воздуховодов) для колен	
Коаксиальное колено с углом 90°- Ø 60/100 мм	1 м
Коаксиальное колено с углом 45°- Ø 60/100 мм	0,5 м
Коаксиальное колено с углом 90°- Ø 80/125 мм	0,5 м
Коаксиальное колено с углом 45°- Ø 80/125 мм	0,25 м

Для установки:

1. Определите место установки агрегата
2. Выполните отверстие в стене для дымохода для притока воздуха и удаления продуктов сгорания по размерам, указанным на рисунках, с учетом того, что горизонтальные участки труб должны иметь наклон вниз около 3 мм на погонный метр во избежание попадания в котел дождевой воды.
3. Выполните отверстие диаметром на 10 - 20 мм больше номинального диаметра используемой коаксиальной трубы для облегчения установки.
4. При необходимости обрежьте конец дымохода, имея в виду, что труба должна выступать из стены на 10 - 60 мм (рис. 9а и 9б). Удалите образовавшиеся при резке заусенцы.
5. Подсоедините дымоходы к котлу, проложив должным образом необходимые прокладки, и установите уплотнительные манжеты в местах касания со стеной.

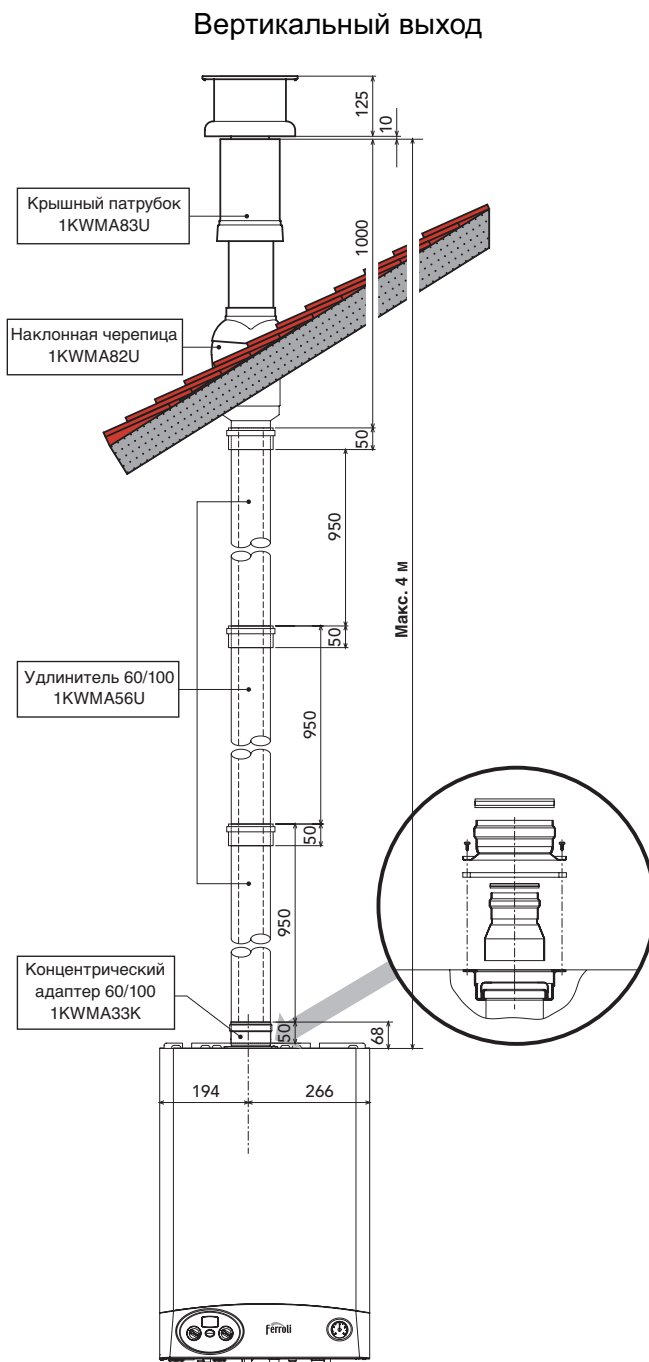


рис. 9с

Подсоединение с помощью отдельных труб

Агрегат может быть подсоединен к системе отдельных воздуховодов (для притока воздуха/удаления продуктов сгорания), выведенных на стену или на потолок, как показано рядом на рис.10-11. Отдельно можно заказать многочисленные аксессуары, удовлетворяющие различным требованиям установки. Наиболее часто используемые компоненты перечислены в таблицах 7 - 8 - 9 - 10. См. каталог аксессуаров для удаления продуктов сгорания или прайс-лист на принадлежности.

Для проверки того, не будет ли превышена максимально допустимая длина дымоходов, перед выполнением монтажа необходимо выполнить простой расчет:

1. Для каждого компонента в таблицах 7 - 8 - 9 - 10 указаны потери напора в "эквивалентных метрах для воздуха", зависящие от положения этого компонента (в линии притока воздуха или удаления продуктов сгорания, вертикального или горизонтального). Эти потери называются "эквивалентные метры для воздуха" так как приводятся к потерям на одном погонном метре воздуховода притока воздуха (принятым за 1). Например, одно колено с углом 90° диаметром 80, установленное в линии удаления продуктов сгорания, имеет потери в 2,5 эквивалентных метра для воздуха, то есть равные потерям на 2,5 погонных метрах воздуховода для притока воздуха.
2. Окончательно определив схему проложения отдельных воздуховодов, суммируйте потери в эквивалентных метрах всех отдельных компонентов и аксессуаров системы с учетом их положения.
3. Проверьте, чтобы полная величина потерь была меньше или равной 48 эквивалентным метрам, т.е. максимальной величине, допустимой для данной модели котла.


 Если получится, что длина выбранной системы воздуховодов превысит максимально допустимую величину, рекомендуется проложить на некоторых участках трубы большего диаметра.

Таблица 6

Поз.	№ Детали	Описание	Эквивалентные потери
1	1	Колено для воздуховода для притока воздуха Ø 80 мм	1,5 м
2	1	Труба горизонтальная для воздуховода для притока воздуха Ø 80 мм	1,0 м
3	1	Наконечник ветрозащитный	2,0 м
4	1	Насадка с раструбом для сбора конденсата	3,0 м
5	36	Труба вертикальная для дымохода удаления продуктов горения Ø 80 мм	36,0 м
6	1	Дымоход + соединительный элемент	4,0 м
Всего			47,5 м

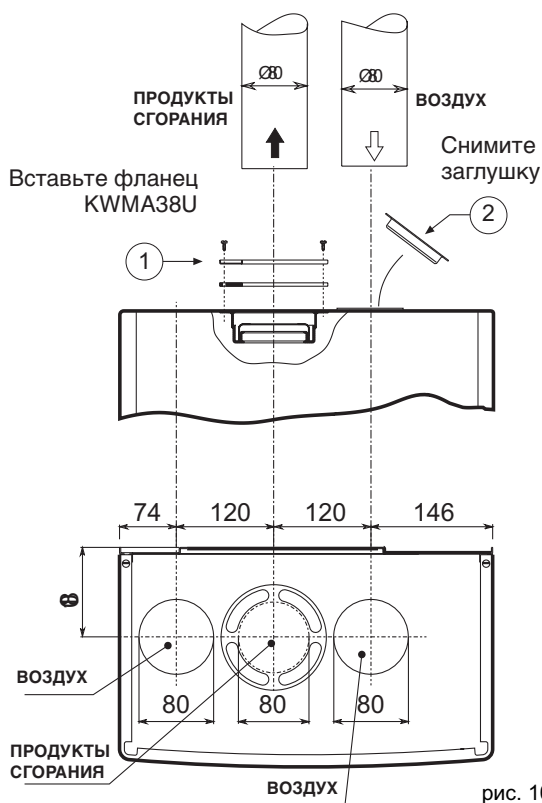


рис. 10

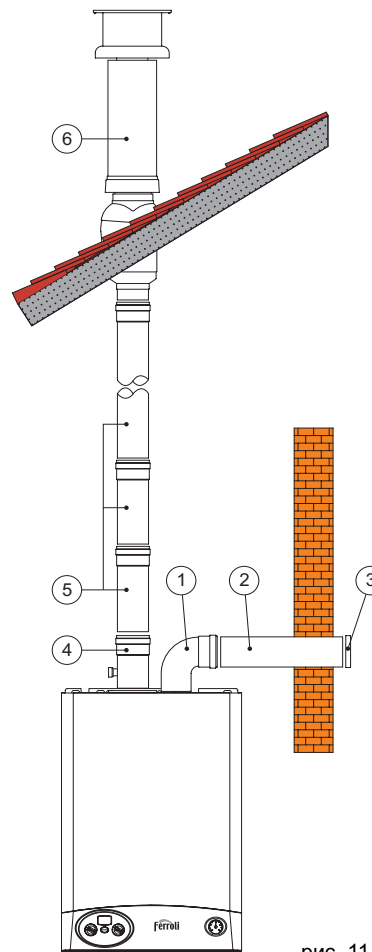


рис. 11

Таблица потерь в воздуховодах и аксессуарах

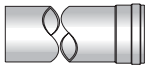
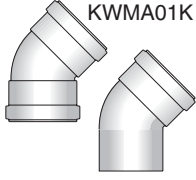
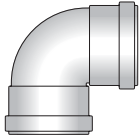
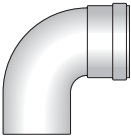
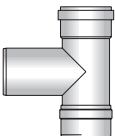
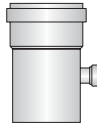
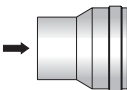


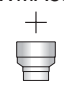
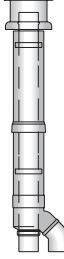
Таблица 7		Эквивалентные потери в метрах (воздух)			
		Приток воздуха		Удаление продуктов сгорания	
Наименование		Верт.	Гориз.	Верт.	Гориз.
Труба диам. 80 мм с внутренней и внешней резьбой					
	KWMA38A • 0,50 м	0,5	0,5	0,5	1
	KWMA83A • 1,00 м	1	1	1	2
	KWMA06K • 1,95 м	2	2	2	4
	KWMA07K • 4,00 м	4	4	4	8
Колено с углом 45° диам. 80 мм					
	KWMA01K KWMA65A	1,2		2,2	
Колено с углом 90° диам. 80 мм с внутренней и внешней резьбой					
	KWMA02K	2		3	
Колено с углом 90° диам. 80 мм с внутренней и внешней резьбой					
	KWMA82A	1,5		2,5	
Тройник с внутренней и внешней резьбой диам. 80 мм со смотровым отверстием + сифон для слива конденсата					
	KWMA05K			7	
Насадка с раструбом для сбора конденсата					
	KWMA55U			3	
Сгон с раструбом диам. 80/100 мм					
	KWMA03U			0	

Таблица 8		Эквивалентные потери в метрах (воздух)					
		Приток воздуха		Удаление продуктов сгорания			
Наименование		Верт.	Гориз.	Верт.	Гориз.		
ПРИНАДЛЕЖНОСТИ ДИАМ. 80		Ветрозащитный наконечник для дымохода удаления продуктов сгорания диам. 80 мм				5	
		KWMA86A					
		Ветрозащитный наконечник для воздуховода притока воздуха диам. 80 мм			2		
		KWMA85A					
		Дымоход для притока воздуха и удаления продуктов сгорания для подсоединения с помощью коаксиальной труб					
Соединительный патрубок для дымохода удаления продуктов сгорания диам. 80 мм		KWMA83U					
		KWMA86U				4	
Дымоход для притока воздуха и удаления продуктов сгорания для подсоединения с помощью раздельных труб диам. 80 мм							
		KWMA84U			12		



Приведенные величины потерь даны для оригинальных воздуховодов и аксессуаров компании Ferroli.


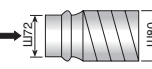
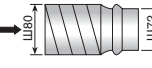
English

Français

Română

Русский

Таблица 9

Наименование	Потери в эквивалентных метрах (воздух)						
	Приток воздуха			Удаление продуктов сгорания			
	Верт.	Гориз.	С углом 90°	Верт.	Гориз.	С углом 90°	
Шланг, моток длиной 30 м, с внутренними гладкими стенками, внутренний диам. 72 мм, внешний диам. 79 мм AISI 316L 	KWMA18K	2,5	2,5	3,5	2	4,5	7
Передняя муфта для ланга диам. 72/79 мм - 80 мм AISI 316L 	KWMA21K	0			0		
Передняя муфта для ланга диам. 79/72 мм - 80 мм AISI 316L 	KWMA21K	2			4		



Приведенные величины потерь даны для оригинальных воздухопроводов и аксессуаров компании Ferrolì.

Таблица 10

Наименование	Эквивалентные потери в метрах (воздух)				
	Приток воздуха		Удаление продуктов сгорания		
	Верт.	Гориз.	Верт.	Гориз.	
Труба диам. 100 мм с внешней и внутренней резьбой 	KWMA08K • 1,00 м KWMA09K • 1,95 м	0,4 0,8	0,4 0,8	0,4 0,8	0,8 1,6
Колено с углом 45° диам. 100 мм с внутренней и внешней резьбой 	KWMA03K	0,6		1	
Колено с углом 90° диам. 100 мм с внутренней и внешней резьбой 	KWMA04K	0,8		1,3	
Ветрозащитный наконечник для дымохода удаления продуктов сгорания диам. 100 мм 	KWMA29K				3
Ветрозащитный наконечник для воздуха притока воздуха диам. 100 мм 	KWMA14K	1,5			
Стен с расстробом диам. 100/80 мм 	KWMA03U	1,5			3

Подсоединение к коллективным дымоходам или отдельным дымоходам с естественной тягой

Стандарт UNI 10641 задает критерии проектирования и проверки внутренних размеров коллективных дымоходов или индивидуальных дымоходов с естественной тягой для котлов с герметичной камерой, снабженных вентиляторами в камере сгорания.

Поэтому, если Вы хотите подсоединить котел DOMIcompact F 24 D к коллективному дымоходу или к отдельному дымоходу с естественной тягой, необходимым условием является, чтобы эти дымоходы были спроектированы квалифицированными специалистами в соответствии со стандартом UNI 10641.

В частности, такие дымоходы должны иметь следующие характеристики:

- Иметь размеры, рассчитанные в соответствии с указанным стандартом
- Обеспечивать герметичность и отсутствие утечек продуктов сгорания, быть устойчивыми к воздействию продуктов сгорания и температуры, быть непроницаемыми для конденсата
- Иметь круглое или квадратное сечение (допускаются также другие гидравлически эквивалентные сечения), быть проложенным вертикально и не иметь узостей
- Иметь дымоходы, обеспечивающие удаление горячих продуктов сгорания на необходимое расстояние от огнеопасных материалов или их изоляцию от них
- Быть подсоединенными не более, чем к одному агрегату на каждом этаже, а всего, максимум, к 6 агрегатам (к 8 при наличии компенсационного отверстия или воздуховода)
- Не иметь механических средств всасывания в основных воздухопроводах
- Иметь разрежение давления по всей длине в условиях стационарной работы
- Иметь в своем основании камеру для сбора твердых остатков или конденсата размером не менее 0,5 м, снабженную герметично закрывающимся металлическим смотровым люком.

3. ТЕХНИЧЕСКОЕ ОБСЛУЖИВАНИЕ

3.1 Регулировки

Все операции по регулировкам и переоборудованию подлежат выполнению исключительно силами специалистов с высокой квалификацией, таких как сотрудники нашего Управления по сбыту и обслуживающего Вашу территорию сервисного центра.

FERROLI S.p.A. снимает с себя всякую ответственность за вред, причиненный людям и/или имуществу, в результате несанкционированного изменения конструкции агрегата неквалифицированным и неуполномоченным персоналом.

Перевод котла с одного вида газа на другой

Агрегат рассчитан для работы как на метане, так на сжиженном нефтяном газе. Подготовка котла к работе на том или другом газовом топливе производится на заводе, причем соответствующее указание приведено на упаковке, а также на табличке технических данных, установленной на самом агрегате. В случае необходимости перевода котла на работу с газом, отличным от газа, для которого он был настроен на заводе, необходимо приобрести специально предусмотренный для этой цели комплект для переоборудования и действовать, как указано ниже:

1. Заменить форсунки на горелке, установив форсунки, указанные в таблице технических данных в пар.4, в соответствии с типом используемого газа
2. Отрегулировать минимальное и максимальное давление на горелке (см. соответствующий параграф), задав значения, указанные в таблице технических данных, соответствующие типу используемого газа.
3. Изменить параметр, соответствующий типу газа:
 - установите котел в режим ожидания
 - нажмите кнопку RESET и держите ее нажатой в течение 10 секунд
 - на дисплее появится символ P1
 - нажмите кнопку RESET и держите ее нажатой в течение 5 секунд
 - поверните ручку регулировки температуры воды в системе ГВС (поз. 2 - рис. 1) на "0" (при работе на метане) или на "1" (при работе со сжиженным нефтяным газом)
 - нажмите кнопку RESET и держите ее нажатой в течение 5 секунд
 - на дисплее появится символ P2
 - поверните ручку регулировки температуры воды в системе отопления (поз. 1 - рис. 1) вначале на минимум, затем на максимум
 - котел вернется в режим ожидания
 - установите ручки на нужные значения температур.
4. Наклеить табличку, входящую в состав комплекта для переоборудования, рядом с табличкой технических данных для подтверждения выполненного переоборудования.

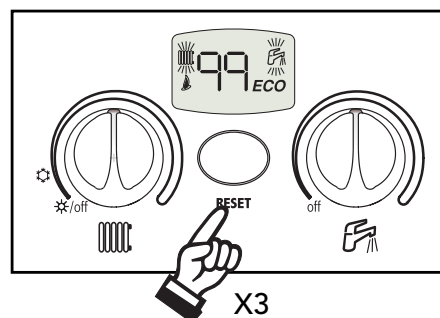
Задание режима TEST

Нажмите многофункциональную кнопку 3 раза в течение 3 секунд, чтобы задать режим TEST.

Дисплей высветит мигающие символы радиатора отопления и крана, текущую мощность отопления, символ ECO (активируется режим "Экономный") и символ пламени.

Для выхода из режима TEST еще раз 3 раза нажмите многофункциональную кнопку в течение 3 секунд.

Режим TEST в любом случае автоматически отключится через 15 минут.



Регулировка давления на горелке

В настоящем агрегате, работающем на принципе модуляции пламени, используются две постоянные величины давления: минимальная и максимальная, которые должны соответствовать значениям, приведенным в таблице технических данных для используемого типа газа.

- Подключите надлежащий манометр к контрольной точке измерения давления "В", расположенной после газового клапана.
- Отсоедините трубку компенсации давления "Н".
- Снимите защитный колпачок "D".
- Задайте на котле режим TEST (нажмите 3 раза в течение 3 секунд многофункциональную кнопку):
 - в режиме TEST: поверните ручку регулировки температуры воды в системе отопления (поз. 1 - рис. 1) на максимум
- Отрегулируйте максимальное давление с помощью регулировочного винта "G", поворачивая его по часовой стрелке для увеличения и против часовой стрелки для понижения.
- Отсоедините одно из быстроразъемных соединений кабеля "С" на газовом клапане.
- Отрегулируйте минимальное давление с помощью регулировочного винта "Е", поворачивая его по часовой стрелке для уменьшения и против часовой стрелки для увеличения.
- Снова присоедините быстроразъемное соединение кабеля "С" на газовом клапане.
- Убедитесь, что максимальное давление не изменилось.
- Снова подсоедините трубку компенсации давления "Н".
- Установите на место защитный колпачок "D".
- Для выхода из режима TEST повторите такую же операцию, которая была произведена при его задании, или подождите 15 минут.

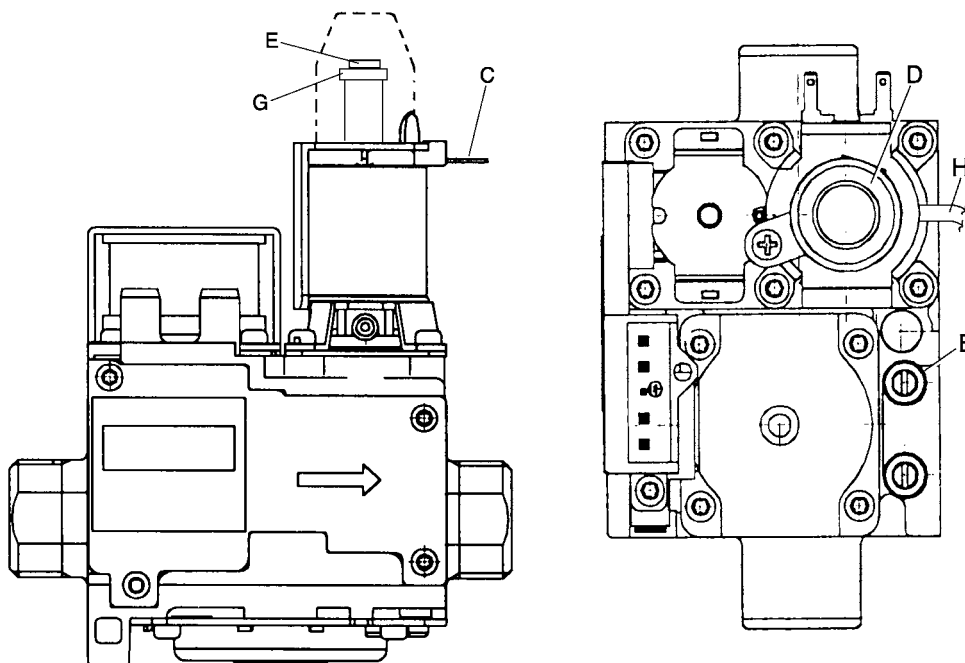


рис. 12

Обозначения

- В Контрольная точка измерения давления
- С Кабель "modureg"
- D Защитный колпачок
- E Регулировка минимального давления
- G Регулировка максимального давления



Выполнив контроль давления или его регулировку, обязательно запломбируйте регулировочный винт краской или специально предусмотренной для этой цели печатью.

Регулировка максимальной мощности отопления

Для регулировки мощности отопления установите котел в режим TEST (см. пар. 3.1). Поверните ручку регулировки температуры в системе отопления (поз. 1 - рис. 1) по часовой стрелке для увеличения мощности, или против часовой стрелки для ее уменьшения (см. диаграмму давление/мощность на рис. 18). На дисплее появится заданная величина мощности в пределах от 0 до 100%. Выйдите из режима TEST (см. пар. 3.1). Максимальная мощность отопления - это мощность, заданная в режиме TEST.

Регулировка мощности розжига

Для регулировки мощности розжига установите котел в режим TEST (см. пар. 3.1).

Поверните ручку регулировки температуры воды для ГВС (поз. 3 - рис. 1) по часовой стрелке для увеличения мощности, или против часовой стрелки для ее уменьшения (см. диаграмму давление/мощность на рис. 18). На дисплее появится заданная величина мощности в пределах от 0 до 60%. Выйдите из режима TEST (см. пар. 3.1). Мощность розжига останется той, которая была задана в режиме TEST.

Регулировка разницы температур Δt воды в системе отопления путем изменения характеристики расход/напор циркуляционного насоса

Дельта Δt (разница температур воды в контуре отопления между точками подачи воды в систему и возврата из системы) должна быть меньше 20 °C и может регулироваться за счет изменения характеристики расход/напор циркуляционного насоса с помощью вариатора (или переключателя) скоростей этого насоса. Если Вы заметите, что увеличивается скорость циркуляционного насоса, уменьшите величину разности Δt и наоборот.

3.2 Ввод в эксплуатацию



Ввод котла в эксплуатацию должен производиться специалистами с высокой квалификацией, такими как сотрудники нашего Управления по сбыту и обслуживающего Вашу территорию сервисного центра.

Контрольные операции, которые следует выполнять перед первым розжигом, а также после проведения технического обслуживания, во время которого котел был отсоединен от сетей питания или были произведены работы на предохранительных устройствах или деталях котла:

Перед включением котла:

- Откройте отсекающие вентили между котлом и системами (контуром отопления и ГВС), если таковые вентили имеются.
- Проверьте герметичность газовых соединений, действуя тщательно и осторожно и используя мыльный раствор для поиска возможных утечек газа.
- Заполните водой систему и полностью спустите воздух из котла и из системы, открыв воздуховыпускной вентиль на котле и (если таковые имеются) воздуховыпускные вентили, установленные в различных местах системы отопления.
- Удостоверьтесь в отсутствии утечек воды в системе отопления, в контуре ГВС, в местах соединений и в котле.
- Проверьте правильность выполнения электрических соединений.
- Удостоверьтесь, что агрегат присоединен к эффективному контуру заземления.
- Удостоверьтесь, что величины расхода и давления газа соответствуют требуемым значениям.
- Проверьте отсутствие огнеопасных жидкостей или материалов в непосредственной близости от котла.

Включение котла

- Откройте вентиль подачи газа, расположенный перед котлом.
- Спустите воздух из трубы перед газовым клапаном.
- Включите рубильник, подающий напряжение в помещение, если таковой имеется.
- Установите ручку "1" (Рис. 1) в положение "Зима" или на значение, превышающее 50 °C, а термостат температуры воздуха в помещении (если таковой имеется) на желаемую температуру. При этом горелка зажжется и котел автоматически начнет работу; при этом она будет контролироваться его устройствами регулировки и безопасности.



Если после выполнения всех описанных действий горелки не зажгутся, а на дисплее появится код неисправности F1, нажмите кнопку RESET, подержите ее нажатой в течение 1 секунды и отпустите. В следующие 30 секунд система повторит цикл розжига. Если горелки не зажгутся и после второй попытки, см параграф "Поиск неисправностей".



В случае отключения электропитания котла во время его работы горелки погаснут и автоматически снова зажгутся при восстановлении подачи электроэнергии.


Контрольные операции во время работы

- Удостоверьтесь в герметичности камеры сгорания и гидравлической системы.
- Проверьте эффективность функционирования дымоходов (для притока воздуха и удаления продуктов сгорания) во время работы котла.
- Удостоверьтесь в правильности циркуляции воды между котлом и системой.
- Удостоверьтесь, что газовый клапан осуществляет правильную модуляцию пламени как в режиме отопления, так и в режиме выработки горячей воды для ГВС.
- Проверьте зажигание горелок, осуществив различные испытания по включению и выключению котла с помощью термостата температуры воздуха в помещении или устройства дистанционного управления.
- Удостоверьтесь по показаниям счетчика, что расход газа соответствует величине, указанной в таблице технических данных в пар. 4.
- Проверьте правильность расхода воды для ГВС при разности температур Δt , указанной в таблице: не доверяйтесь эмпирическим подсчетам. Измерение следует производить при помощи специальных приборов в точке, расположенной максимально близко к котлу, и с учетом дисперсии тепла в трубах.
- Удостоверьтесь, что при отсутствии запроса на отопление горелка зажигается всякий раз при открытии крана горячей воды. Удостоверьтесь, что во время работы в режиме отопления при открытии крана горячей воды останавливается циркуляционный насос системы отопления и производится выработка горячей воды.
- Проверьте правильность задания параметров и, при необходимости, отрегулируйте параметры (мощность, температура и т.д.) на нужную Вам величину

Выключение

Поверните на минимальное положение обе ручки (поз. 1 и 2 на рис. 1).

При выключении котла на электронный блок подается электропитание.

Отключаются режимы отопления и выработки воды для гвс, на дисплее высвечивается символ ; однако функция антизамерзания остается активной.



При отключении котла от системы электропитания и/или газовой магистрали функция антизамерзания отключается.

Во время длительного неиспользования котла в зимний период, во избежание ущерба от возможного замерзания рекомендуется слить всю воду из котла, как из контура отопления, так и из контура ГВС; или же слить только воду из контура ГВС и добавить антифриз в систему отопления, в соответствии с указаниями, приведенными в пар. 2.3.

3.3 Техническое обслуживание



Следующие операции подлежат выполнению исключительно силами специалистов с высокой квалификацией, таких как сотрудники нашего Управления по сбыту и обслуживающего Вашу территорию сервисного центра.

Сезонные проверки котла и дымохода

Рекомендуется не реже, чем раз в год выполнять следующие проверки:

- Элементы управления и предохранительные устройства (газовый клапан, расходомер, термостаты и т.д.) должны функционировать правильным образом.
- Воздуховоды (для притока воздуха и удаления продуктов сгорания) должны быть свободными от каких-либо препятствий и не иметь утечек.
- Все газовые и гидравлические соединения должны быть герметичными.
- Горелку и теплообменник следует содержать в чистоте. Выполняйте инструкции, приведенные в следующем параграфе.
- Электрод должен не иметь накипи и быть правильно установленным.
- Давление воды в холодной системе должно составлять около 1 бар; в противном случае приведите его к этой величине.
- Расширительный сосуд должен быть заполнен.
- Величины расхода и давления газа должны соответствовать значениям, приведенным в соответствующих таблицах.
- Циркуляционный насос не должен быть заблокированным.

Снятие кожуха

Чтобы снять кожух котла:

- 1 Отвинтите оба винта А
- 2 Опустите панель управления
- 3 Разверните панель управления
- 4 Полностью отвинтите оба винта В
- 5 Приподнимите и снимите кожух С



Перед выполнением этих операций внутри котла отключите электропитание и закройте газовый вентиль, установленный перед котлом.

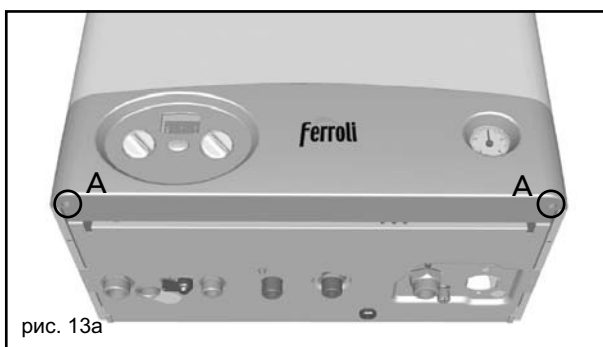


рис. 13а

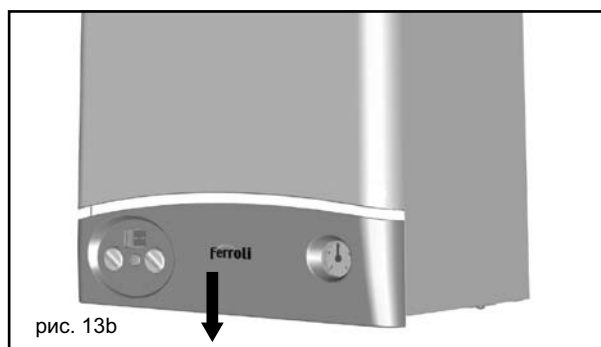


рис. 13b

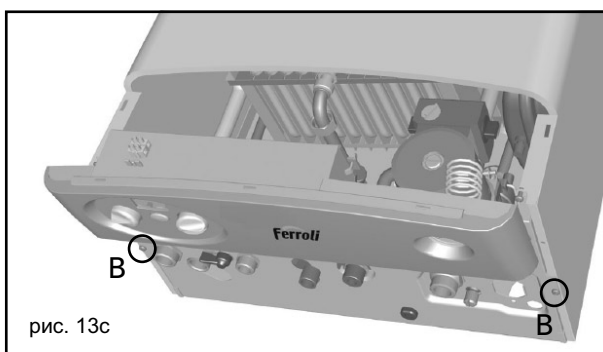


рис. 13с

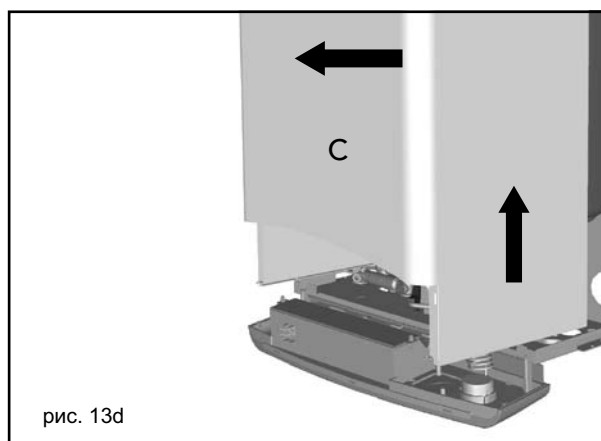


рис. 13d

Чистка котла и горелки

Корпус котла и горелку нельзя чистить с помощью химических средств или стальных щеток. Особое внимание следует уделять элементам уплотнения герметичной камеры (прокладкам, кабельным втулкам и т.д.). После проведения всех операций проверьте выполнение всех этапов розжига, а также работу термостатов, газового клапана и циркуляционного насоса.



После проведения таких проверок убедитесь в отсутствии утечек газа.

Анализ сгорания

Внутри котла предусмотрены две контрольные точки, одна для измерения температуры продуктов сгорания, другая - для измерения температуры воздуха.

Чтобы произвести измерение необходимо выполнить следующие операции:

- 1) Снимите кожух котла
- 2) Откройте контрольные точки для измерений воздуха и продуктов сгорания на герметичной камере;
- 3) Вставьте датчики до упора;
- 4) Откройте кран горячей воды;
- 5) Отрегулируйте температуру воды для гвс по максимуму
- 6) Подождите 10-15 минут для стабилизации котла*
- 7) Выполните измерение.



Анализы, выполненные при нестабилизированном котле, могут привести к погрешности измерения.



рис. 14

3.4 Устранение неисправностей

Диагностика

Котел оснащен современной системой самодиагностики. В случае той или иной неисправности на дисплее появляется соответствующий код.

Некоторые неисправности (от F1 до F3) приводят к постоянной блокировке котла): В этом случае следует произвести ручной сброс блокировки, нажав multifunctional кнопку (RESET) и держа ее нажатой в течение 1 секунды, или произведя его с помощью устройства ДУ с таймером (опция), если таковое установлено; если котел не включится, необходимо устранить неисправность, выведенную на дисплей.

Другие неисправности (от F5 до F37) приводят к временной блокировке котла, которая снимается автоматически, как только величина, вызвавшая срабатывание блокировки, возвращается в допустимые пределы.

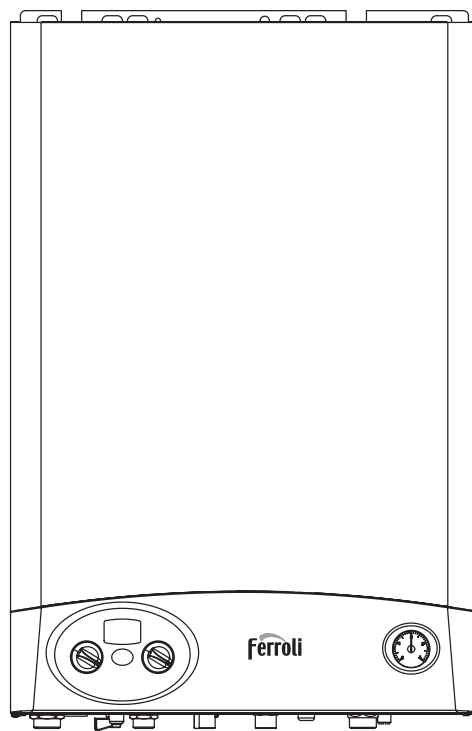
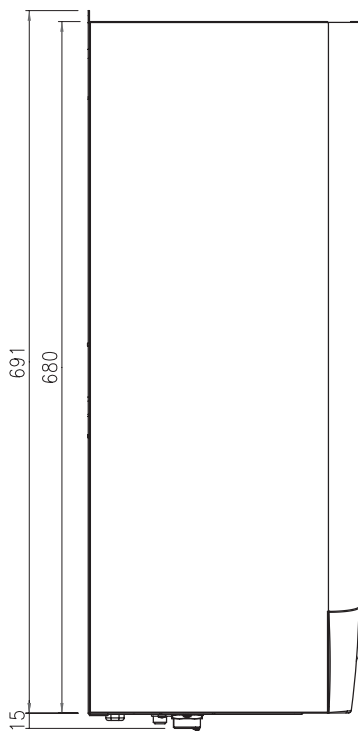
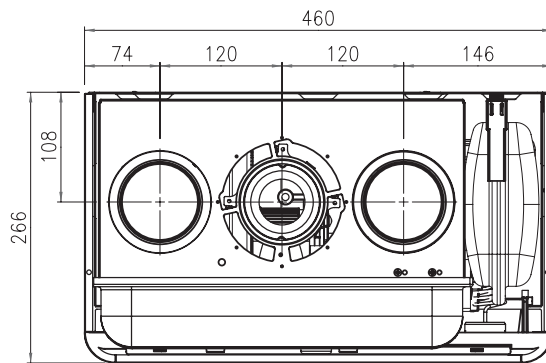
Таблица 17

Неисправность	Код на дисплее	Возможная причина	Способ устранения
Не произошло зажигание горелки	F1	<ul style="list-style-type: none"> Отсутствие газа Неисправность следящего или поджигающего электрода Неисправный газовый клапан Слишком низкая мощность розжига 	<ul style="list-style-type: none"> Проверьте регулярность поступления газа в котел, и что из труб спущен воздух Проверьте правильность подключения проводов электрода и отсутствие на нем отложений Проверьте и замените газовый клапан Отрегулируйте мощность розжига
Сигнализация о наличии пламени при его отсутствии на горелке	F2	<ul style="list-style-type: none"> Неисправность электрода Неисправность платы 	<ul style="list-style-type: none"> Проверьте электрические соединения ионизирующего электрода Проверьте плату
Сработал предохранительный термостат	F3	<ul style="list-style-type: none"> Поврежден датчик температуры воды в системе отопления Отсутствие циркуляции воды в системе Наличие воздуха в системе 	<ul style="list-style-type: none"> Проверьте правильность установки и функционирования датчика температуры воды в системе отопления Проверьте циркуляционный насос Спустите воздух из системы
Контакты реле давления воздуха не замыкаются через 60 секунд после включения вентилятора	F5	<ul style="list-style-type: none"> Разомкнуты контакты реле давления воздуха Неверное подключение реле давления воздуха Неверная диафрагма Дымоход неверных размеров или забит 	<ul style="list-style-type: none"> Проверьте правильность подключения проводов Проверьте вентилятор Проверьте реле давления Замените диафрагму
Неисправность датчика температуры воды, подающейся в контур отопления	F7	<ul style="list-style-type: none"> Датчик поврежден Короткое замыкание в соединительном кабеле Обрыв соединительного кабеля 	<ul style="list-style-type: none"> Проверьте правильность подключения проводов датчика или замените его
Неисправность датчика температуры воды в контуре ГВС	F9	<ul style="list-style-type: none"> Датчик поврежден Короткое замыкание в соединительном кабеле Обрыв соединительного кабеля 	<ul style="list-style-type: none"> Проверьте правильность подключения проводов датчика или замените его
Недостаточное давление в системе	F37	<ul style="list-style-type: none"> Из системы слита вода Реле давления воды не подключено или неисправно 	<ul style="list-style-type: none"> Залейте воду в систему Проверьте датчик

4 ХАРАКТЕРИСТИКИ И ТЕХНИЧЕСКИЕ ДАННЫЕ

4.1 Габаритные размеры и места соединений

Вид сверху



Обозначения

- 1 Подача горячей воды в систему отопления диам. 3/4"
- 2 Выход воды для ГВС диам. 1/2"
- 3 Подача газа 1/2"
- 4 Вход холодной воды для ГВС диам. 1/2"
- 5 Возврат воды из системы отопления диам. 3/4"

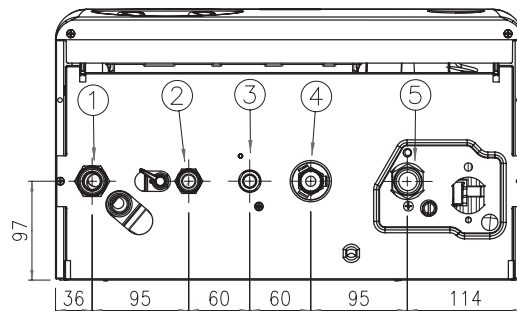
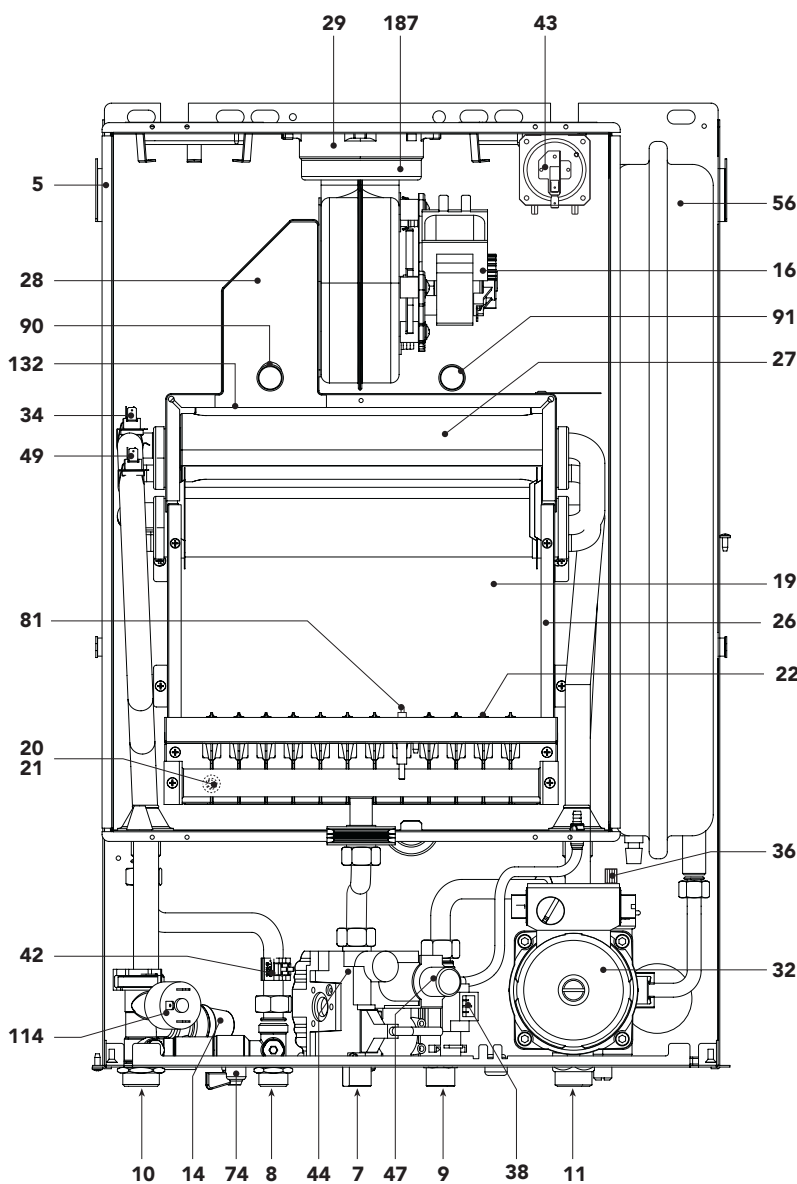


рис. 15

Вид снизу

4.2 Общий вид и основные узлы



Обозначения

- 5 Герметичная камера
- 7 Поддача газа
- 8 Поддача воды ГВС
- 9 Вход холодной воды для ГВС
- 10 Поддача горячей воды в систему отопления
- 11 Возврат из системы отопления
- 14 Предохранительный клапан
- 16 Вентилятор
- 19 Камера сгорания
- 20 Блок горелок
- 21 Основная форсунка
- 22 Горелка
- 26 Теплоизоляция камеры сгорания
- 27 Медный теплообменник для систем отопления и ГВС
- 28 Коллектор для отвода газов сгорания
- 29 Коллектор для отвода газов сгорания
- 32 Циркуляционный насос системы отопления
- 34 Датчик температуры воды в системе отопления
- 36 Автоматический воздуховыпускной клапан
- 38 Расходомер
- 42 Датчик температуры воды в системе ГВС
- 43 Реле давления воздуха
- 44 Газовый клапан
- 47 Кабель "Modureg"
- 49 Предохранительный термостат
- 56 Расширительный сосуд
- 74 Кран для заливки воды в систему
- 81 Запальный и следящий электрод
- 90 Контрольная точка для измерения температуры продуктов сгорания
- 91 Контрольная точка для измерения температуры воздуха
- 114 Реле давления воды
- 132 Дефлектор продуктов сгорания
- 187 Диафрагма для дымохода для удаления продуктов сгорания

рис. 16

4.3 Гидравлическая схема

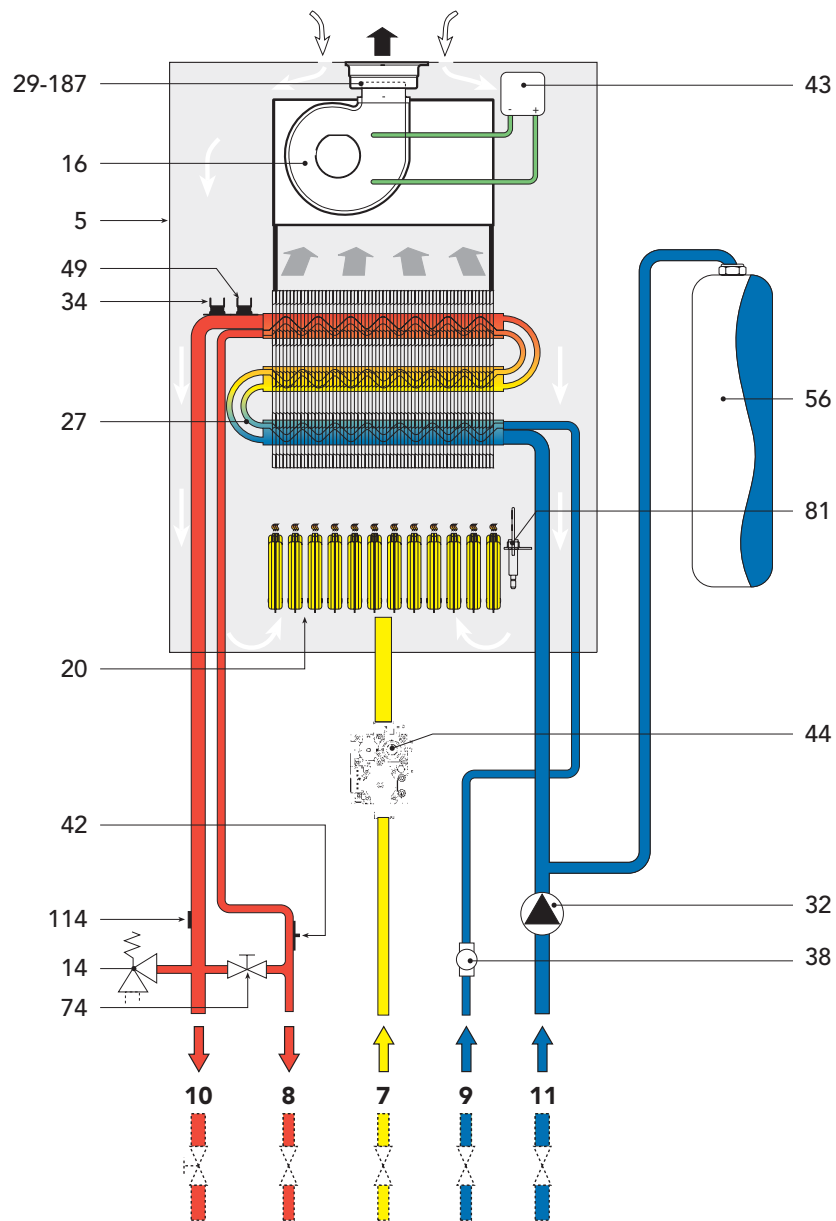


рис. 17

Обозначения

- | | | | |
|----|--|-----|--|
| 5 | Герметичная камера | 38 | Расходомер |
| 7 | Подача газа | 42 | Датчик температуры воды системы горячего водоснабжения |
| 8 | Выход воды ГВС | 43 | Реле давления воздуха |
| 9 | Вход холодной воды для ГВС | 44 | Газовый клапан |
| 10 | Подача горячей воды в систему отопления | 49 | Предохранительный термостат |
| 11 | Возврат из системы отопления | 56 | Расширительный сосуд |
| 14 | Предохранительный клапан | 74 | Кран для заливки воды в систему |
| 16 | Вентилятор | 81 | Запальный и следящий электрод |
| 20 | Блок горелок | 114 | Реле давления воды |
| 27 | Теплообменник | 187 | Диафрагма для дымохода для удаления продуктов сгорания |
| 29 | Хомут патрубка для вывода продуктов сгорания | | |
| 32 | Циркуляционный насос системы отопления | | |
| 34 | Датчик температуры воды в системе отопления | | |

English

Français

Română

Русский

4.4 Таблица технических данных

Таблица 13

Мощность		Р _{макс}	Р _{мин}
Тепловая мощность (Низшая теплота сгорания - Hi)	кВт	25,8	11,5
Полезная Тепловая Мощность 80°C- 60°C	кВт	23,8	9,7
Тепловая мощность системы горячего водоснабжения	кВт	23,8	9,7
Система питания газом		Р _{макс}	Р _{мин}
Основные форсунки для метана (G20)	мм	12 x 1,30	
Номинальное давление метана (G20)	мбар	20,0	
Давление метана в горелке (G20)	мбар	11,8	2,5
Расход метана (G20)	нм³/час	2,73	1,22
Основные форсунки для сжиженного нефтяного газа (G31)	мм	12 x 0,77	
Номинальное давление сжиженного нефтяного газа (G31)	мбар	37,0	
Давление сжиженного нефтяного газа в горелке (G31)	мбар	36,0	7,8
Расход сжиженного нефтяного газа (G31)	нм³/час	2,00	0,89
Режим отопления			
Максимальная рабочая температура воды в системе отопления	°C	90	
Максимальное рабочее давление воды в системе отопления	бар	3	
Предохранительный клапан	бар	3	
Минимальное рабочее давление воды в системе отопления	бар	0,8	
Объем расширительного сосуда	л	8	
Предварительное давление расширительного сосуда	бар	1	
Объем воды в котле	л	1,5	
Режим горячего водоснабжения			
Удельный расход при Δt 25°C	л/10 мин.	13,6	
Удельный расход при Δt 30°C	л/10 мин.	11,3	
Максимальное рабочее давление воды в контуре ГВС	бар	9	
Минимальное рабочее давление воды в контуре ГВС	бар	0,25	
Количество воды в контуре ГВС	л	0,5	
Габаритные размеры, вес, размеры соединительных патрубков			
Высота	мм	680	
Ширина	мм	460	
Глубина	мм	266	
Вес, включая упаковку	кг	38	
Подключение газа	дюймы	1/2"	
Подключения системы отопления	дюймы	3/4"	
Подключения системы горячего водоснабжения	дюймы	1/2"	
Электрическое питание			
Макс. потребляемая электр. мощность	Вт	125	
Напряжение/частота эл. питания	В/Гц	230/50	
Индекс электрической защиты	IP	X4D	

4.5 Диаграммы

Диаграммы давление - мощность

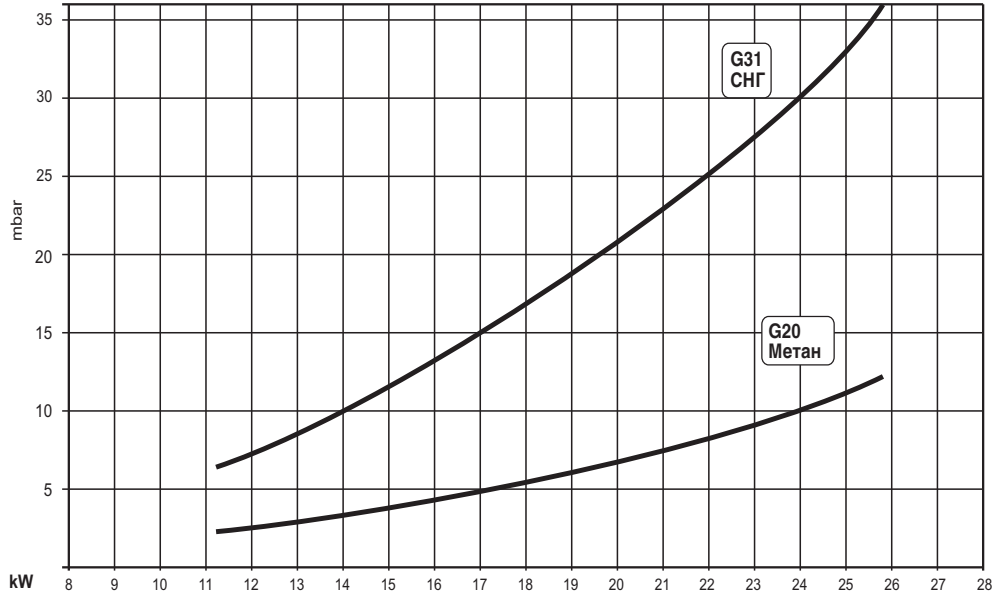
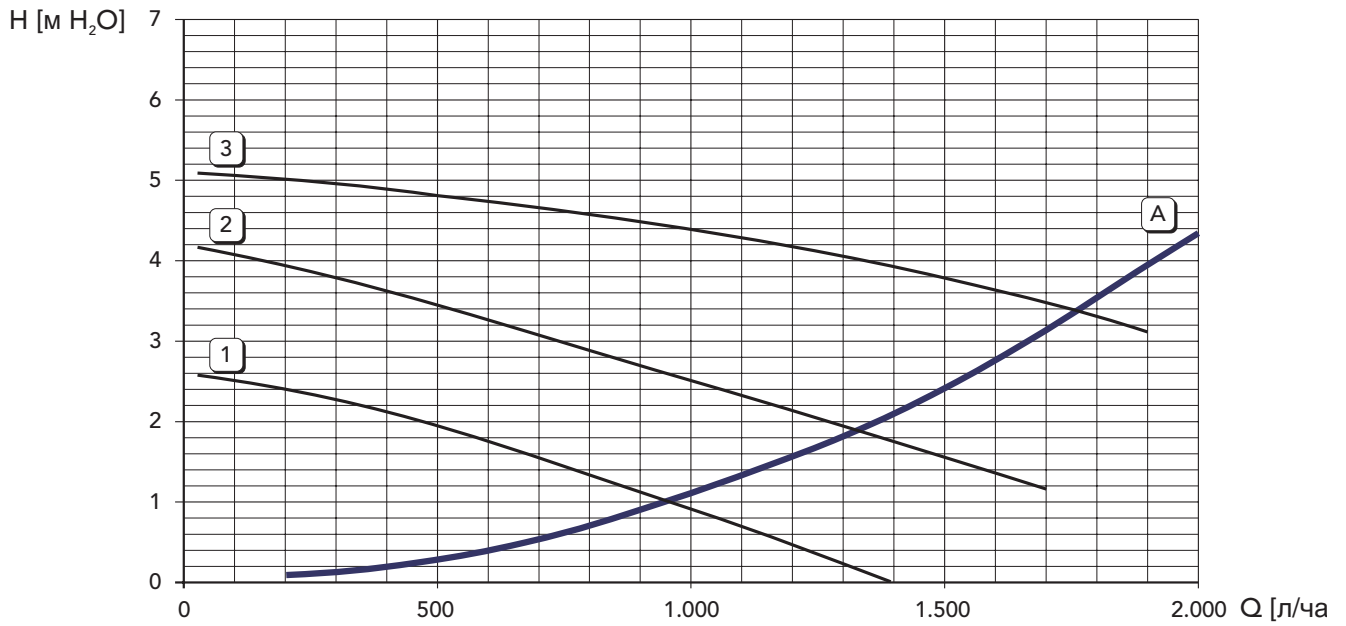


рис. 18

Потери напора циркуляционных насосов



1 2 3 = Скорость циркуляционного насоса

A = Потери напора в котле

рис. 19

4.6 Электрическая схема

Обозначения

- 16 Вентилятор
- 32 Циркуляционный насос системы отопления
- 34 Датчик температуры воды в системе отопления
- 38 Расходомер
- 42 Датчик температуры воды ГВС
- 43 Реле давления воздуха
- 44 Газовый клапан

- 47 Кабель "Modureg"
- 49 Предохранительный термостат
- 72 Термостат температуры воздуха в помещении
- 81 Запальный/следящий электрод
- 98 Выключатель "Выключен-Включен-Сброс"
- 114 Реле давления воды
- 139 Система дистанционного управления с таймером (orontherm)

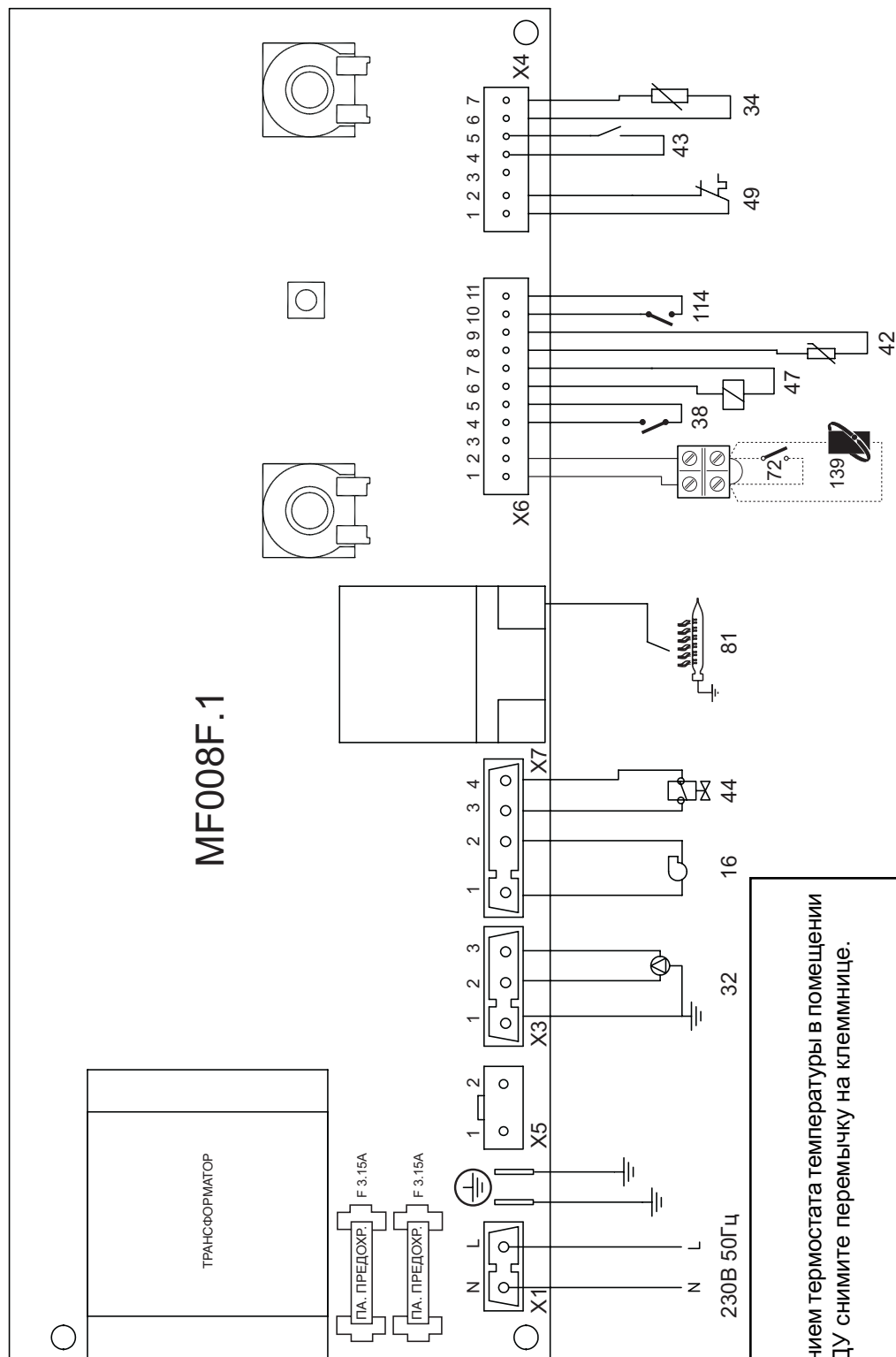


рис. 20

ВНИМАНИЕ
Перед подключением термостата температуры в помещении или устройства ДУ снимите перемычку на клеммнице.

English

Français

Română

Русский

The logo for Ferroli, featuring the word "ferroli" in a bold, lowercase, sans-serif font. A grey, curved swoosh is positioned above the letters "e" and "r".

ferroli

37047 SAN BONIFACIO - VR - ITALY

tel. 045/6139411

fax 045/6100233

www.ferroli.it