



SUPERMASTER

**E -навесные отопительные водонагреватели (котлы)
с открытой камерой сгорания**

**SE -навесные отопительные водонагреватели (котлы)
с закрытой камерой сгорания**

Руководство

**Монтажник
Техник
Пользователь**

СОДЕРЖАНИЕ

Введение	3	Предварительная регулировка давления газа	22
Технические данные	4	Регулировка Max-Min давления газа на газовом клапане	23
Установка	9	Регулировка плавного поджига	24
Законы и стандарты безопасности для персонала, ответственного за установку котла	9	Регулировка максимальной мощности нагрева	24
Законы и стандарты, используемые при установке котлов	9	Переход на другой тип газа	27
Расположение котла	10	Проверка параметров сгорания	28
Монтаж котла на стене	11	Опорожнение котла	28
Гидравлическое подключение	12	Опорожнение бойлера	29
Последовательность заполнения системы	13	Проверка и замена магниевого анода	29
Подключение газа	13	Раздел гидравлики	30
Подключение к электросети	14	Электронные регулировки	31
Подсоединение к дымоходу	15	Сервисное обслуживание	32
Подсоединение к дымоходу котлов турбо	16	Компоновка котла SUPERMASTER 23E-28E	33
Возможность установки вентилятора повышенной мощности для котлов SUPERMASTER 24 SE	18	Компоновка котла SUPERMASTER 24SE-30SE	34
Система дымоудаления для SUPERMASTER SE	19	Схема подключений SUPERMASTER 23E-28E	35
		Схема подключений SUPERMASTER 24SE-30SE	36
Инструкция по пуску, регулировке и техническому обслуживанию	21	Инструкция по эксплуатации	37
Доступ к устройствам ручной регулировки	21	Правила ввода в эксплуатацию	37
Открытие герметичной камеры	21	Предостережения	38
Предварительное заполнение расширительного бака бойлера	22	Доступ к пульту управления	39
		Инструкция по включению, работе и выключению котла	39
		Рабочие и сигнальные индикаторы	41
		Бездействие котла	43
		Блокировки по ошибке	45
		Меры предосторожности при эксплуатации	45

Внимание:

Первое включение котла и подтверждение гарантии должно осуществляться уполномоченным техническим специалистом фирмы **Hermann**, в противном случае гарантия будет считаться недействительной.

Сборник инструкций

Этот паспорт должен **ВСЕГДА** находиться рядом с аппаратом с тем, чтобы можно было пользоваться им и потребителю и персоналу, который будет осуществлять техническое обслуживание.

Условия гарантии

Условия и сроки гарантии указаны на гарантийном талоне, поставляемом вместе с аппаратом.

Заявление производителя:

Котлы фирмы **Hermann** сертифицированы Комитетом по электротехнике (2 апреля 1998г, описание процедуры введения в эксплуатацию, ст.32 Закона 10/91) для всех стран Европы и соответствуют Директивным указаниям по газу 90/396, директиве Комитета электротехники по электромагнитной совместимости 89/336, директиве Комитета электротехники по производительности 92/42, и соответствуют требованиям к минимальной производительности, номинальной нагрузке и 30% нагрузки, предусмотренным Декретом Президента Республики Италия №412 (процедура введения в эксплуатацию, закон 10/91, ст.4, п.4).

! Опасность: Этот знак предупреждает что необходимо внимание во избежание несчастных случаев физического или общего характера (раны и контузии).

⚡ Опасность: Этот знак предупреждает что необходимо внимание во избежание несчастных случаев, связанных с электричеством (поражение током).

☹ Опасность: Этот знак предупреждает что необходимо внимание во избежание несчастных случаев термического происхождения (ожоги).

i Внимание: Этот знак предупреждает что необходимо внимание во избежание неправильного функционирования и нанесения материального ущерба аппарату или другим объектам.

Введение

Сборник инструкций (паспорт) является важной и неотъемлемой частью изделия и должен прилагаться к каждому котлу.

! Прочтите внимательно правила, содержащиеся в сборнике, так как они содержат важные советы, касающиеся установки, применения и обслуживания.

- Тщательно берегите этот сборник для каждой последующей консультации.
- Установка должна выполняться с соблюдением действующих норм и правил, в соответствии с инструкциями завода изготовителя, квалифицированным техническим персоналом.
- Под квалифицированным техническим персоналом понимается персонал, имеющий специальную техническую подготовку в области компонентов нагревательных установок гражданского назначения и производства горячей воды, как предусмотрено Законом Италии № 46/90 от 05.03.90 и законами страны - продавца.
- Завод изготовитель снимает с себя всякую ответственность (в связи с контрактом и за его рамками) в случае ущерба, нанесенного из-за нарушений правил установки и эксплуатации, то есть, при несоблюдении данных инструкций производителя.
- **Важно:** *настоящий котел служит для нагрева воды до температуры, не превышающей температуру кипения при атмосферном давлении; он должен быть подключен к сети распределения горячей воды, с параметрами совместимыми с его назначением и мощностью.*
- Не оставляйте, в пределах досягаемости детей, упаковку котла : (картон, гвозди, пластмассовые кульки и пр.), т.к. они могут представлять опасность.
- До того, как приступить к какой-либо операции по очистке или обслуживанию котла, отсоедините аппарат от электрической сети с помощью выключателя или прочих подходящих устройств отключения.
- В случае поломки или неудовлетворительного функционирования отключите аппарат, воздерживаясь от каких-либо попыток его ремонта или прямого вмешательства и вызовите представителя сервисной службы Hermann.

Настройка и ремонт котла должны осуществляться персоналом с профессиональной квалификацией, с использованием при этом только подлинных запчастей. Отсутствие уважения к вышеизложенному может повредить безопасности эксплуатации аппарата.

- В случаях, когда будет принято решение больше не пользоваться аппаратом, необходимо обезвредить те детали, которые могут служить потенциальным источником опасности.
- Если аппарат должен быть продан или передан другому владельцу, или возникнет необходимость переезда, а котел нужно оставить установленным, убедитесь, что инструкции всегда находятся рядом с аппаратом, с тем, чтобы новый владелец или пользователь всегда мог проконсультироваться.
- Котел должен использоваться только для тех целей, для которых предназначен. Любое другое его применение считается неприемлемым и поэтому опасным.
- Запрещается использовать котел для целей, отличных от тех, для которых он предназначен.
- Этот аппарат должен быть установлен исключительно на стене.

Технические данные

Технические данные		Ед.	Supermaster 23E		Supermaster 28E		Supermaster 24SE		Supermaster 30SE	
Сертиф. Комитета по электротехн. Итал.	№		0694 BN 3710		0694 BN 3710		0694 BN 3710		0694 BN 3710	
Категория			II2H3+		II2H3+		II2H3+		II2H3+	
Тип			B11/BS				B22-C12-C32-C42-C52-C82			
Используемый газ			G20	G30/31	G20	G30/G31	G20	G30/G31	G20	G30/G31
Потребляемая мощность макс.	КВт		25.6	25.6	30.5	30.0	25.6	25.6	32.7	32.2
Потребляемая мощность мин.	КВт		10.5	10.5	13.2	13.2	10.5	10.5	13.2	13.2
Полезная мощность макс.	КВт		23.1	23.1	27.5	27.1	23.6	23.6	29.5	29.1
Полезная мощность мин.	КВт		9.1	9.1	11.4	11.4	8.9	8.9	11.0	11.0
Класс NO x			2	1	3	1	3	1	3	1
Измеренное NO x	Мг/квт.ч		162	257	128	208	132	242	136	242
Измеренное CO	Ррм		39	70	31	47	21	40	33	40
CO 2	%		4.7	5.6	4.9	5.8	6.5	7.6	6.1	7.6
КПД при макс мощности	%		90.8		91.4		92.1		93.4	
КПД при 30% загрузке	%		88.1		89.8		87.4		90.3	

Нагрев для системы отопления

Температура (мин÷макс) воды в нагревательном контуре (сокращенный диапазон)	°C		30÷80 (25÷45)		30÷80 (25÷45)		30÷80 (25÷45)		30÷80 (25÷45)	
Расширительный бак	Л		10		10		10		10	
Давление в расширительном баке	Бар		1		1		1		1	
Макс рабочее давление	Бар		3		3		3		3	
Макс температура системы	С		85		85		85		85	

Нагрев для Горячего водоснабжения

Непрерывн. расход при Δ25°C	л/мин		13,2		15,8		13,5		16,9	
Непрерывн. расход при Δ30°C	л/мин		11.0		13.2		11.3		14.1	
Макс давление холодной воды	Бар		6		6		6		6	
Емкость расширительного бака	л		2		2		2		2	
Давление азота в баке	Бар		Изменяется в зависимости от входного давления воды							
Емкость встроенного бойлера	л		60		60		60		60	
Регулировка температур мин/макс	°C		30÷70		30÷70		30÷70		30÷70	

Электрические характеристики

Напряжение/частота	В/Гц		230/50		230/50		230/50		230/50	
Мощность	Вт		100		130		150(160VAP)		180	
Защита электрическая			IPx4D		IPx4D		IPx4D		IPx4D	

Габариты смотри далее

Вес	кг		76		79		80		83	
-----	----	--	----	--	----	--	----	--	----	--

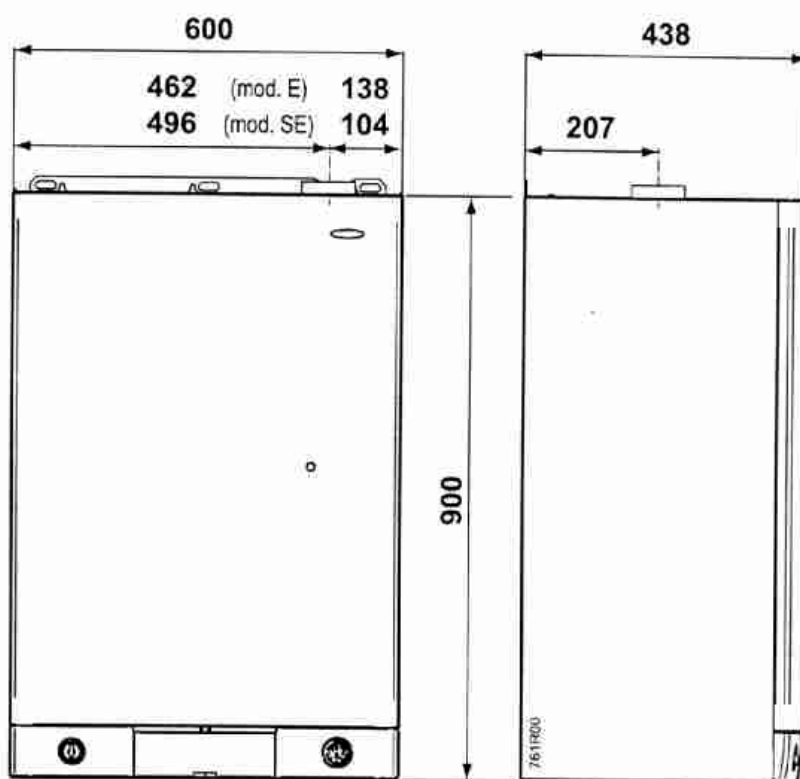
Соединения

Подача/возврат теплоносителя	дюйм		3/4		3/4		3/4		3/4	
Вход/выход воды для ГВС	дюйм		1/2		1/2		1/2		1/2	
Подключение газа на котле	дюйм		3/4		3/4		3/4		3/4	
Стандартный комплект подключения газа	дюйм		1/2		1/2		1/2		1/2	
Диаметр дымовой трубы	мм		130		140					
Диаметр коаксиальной трубы	мм						100/60		100/60	
Длина коаксиальной трубы мин/макс горизонтальной L0	м						0,5÷ 4		1÷3	
Длина коаксиальной трубы мин/макс вертикальной LV	м						1÷ 5		1÷4	
Диаметр отдельных труб всаса воздуха и выброса дымовых газов	м						80		80	
Длина отдельной трубы мин/макс CA+CS(CS)	м						2÷ 30 (макс S =20)		2÷ 16 (макс S =10)	

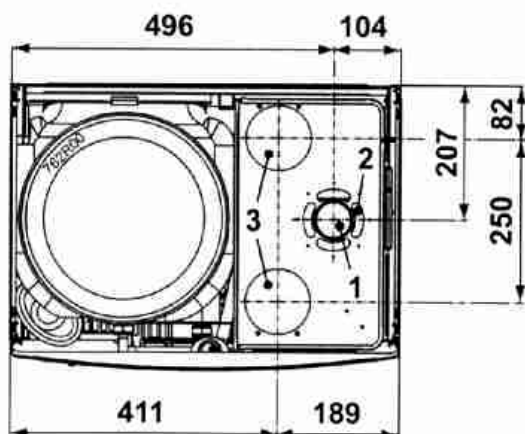
Длина отдельной трубы мин/макс CA+CS(CS)	м					31÷ 60 (max S =40)			
Давление подводимого газа									
Используемый газ		G20	G30/31	G20	G30/G31	G20	G30/G31	G20	G30/G31
Номинальное давление	мбар	20	29/37	20	29/37	20	29/37	20	29/37
Количество форсунок		13	13	14	14	13	13	14	14
Диаметр форсунки	Ø1/100 мм	120	75/75	125	76/76	120	75/75	130	78/78
Потребление газа									
Максимальное	М ³ /ч	2,71		3,22		2,71		3,46	
	кг/ч		2,01/ 1,98		2,36/ 2,33		2,01/ 1,98		2,53/ 2,50
Минимальное	М ³ /ч	1,11		1,4		1,11		1,4	
	кг/ч		0,83/ 0,81		1,04/ 1,02		0,83/ 0,81		1,04/ 1,02

* Контролируемая температура горячей воды возможна при входной температуре воды не ниже 15°C
Значения температуры выхлопных газов относятся к температурам входного воздуха 15°C.

Размеры Supermaster E - SE



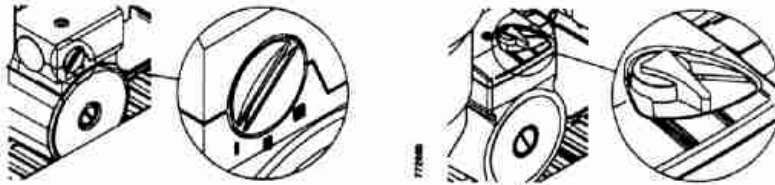
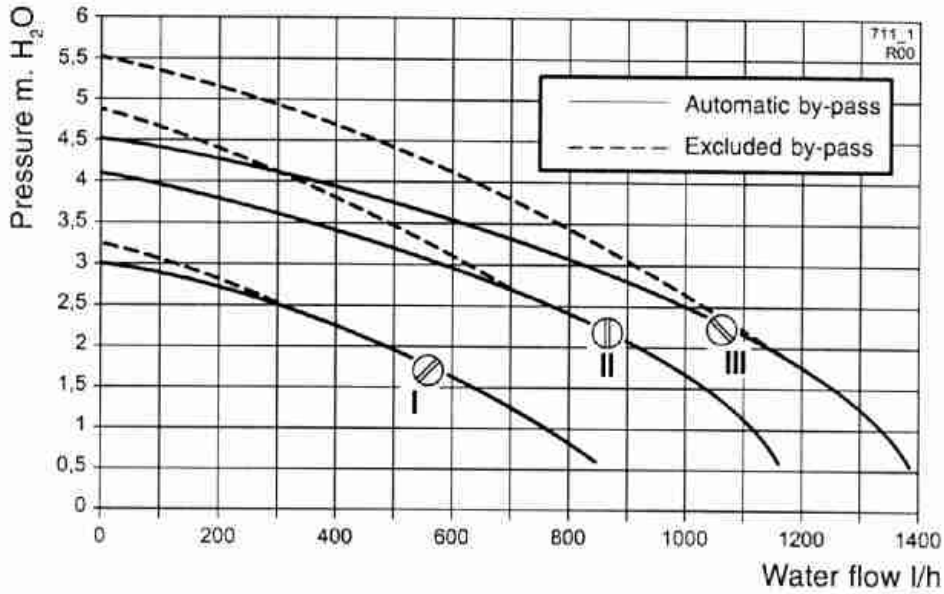
Supermaster 24-30 SE models only:



1	Выброс дымовых газов
2	Забор воздуха в случае коаксиального дымохода
3	Забор воздуха в случае отдельного дымохода

График характеристик насоса:

Мощность насоса для модели **Supermaster 23E / 24SE**
с переключением скоростей I. II. III



Мощность насоса для модели **Supermaster 28E / 30SE**
с переключением скоростей I. II. III)

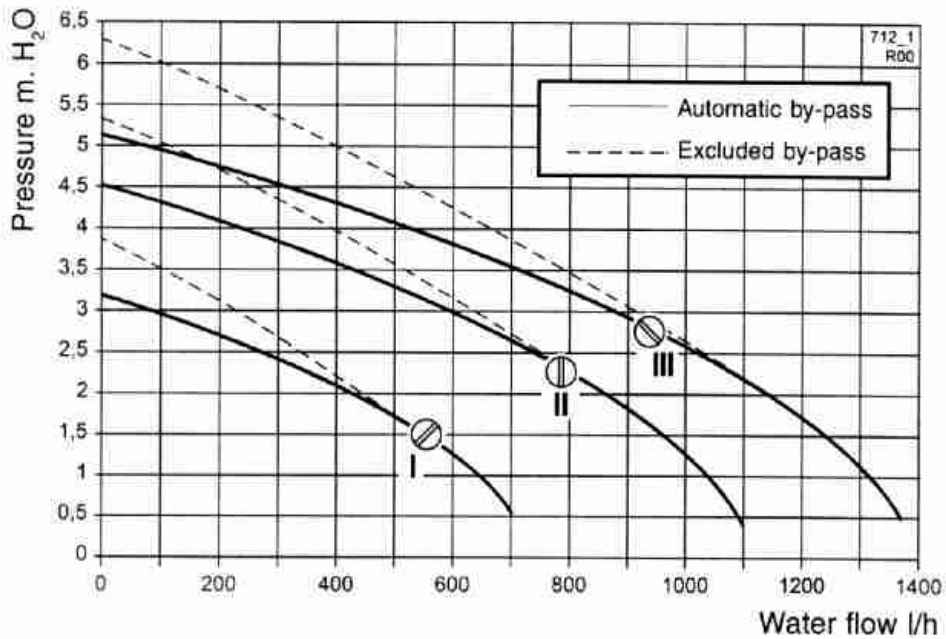
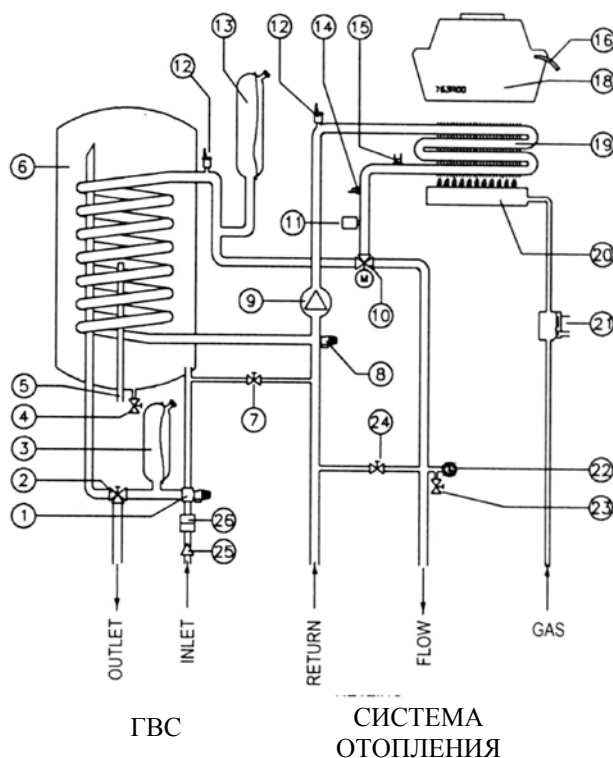


СХЕМА ФУНКЦИОНАЛЬНАЯ

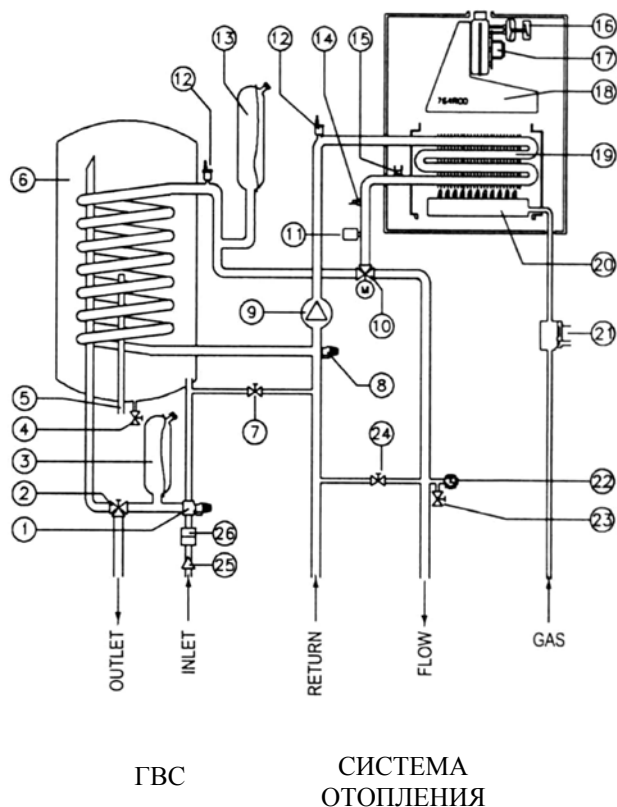
Внимание: эта схема изготовлена только для информации. Чтобы осуществить гидравлическое подсоединение используйте чертеж шаблона-фиксации, помещенный в разделе «Крепление котла»

1. Предохранительный клапан ГВС
2. Термоклапан ГВС
3. Расширительный бак бойлера
4. Сливная заглушка бойлера
5. Датчик температуры бойлера
6. Бойлер
7. Вентиль заполнения системы
8. Предохранительный клапан системы отопления
9. Насос
10. Электрический трехходовой клапан
11. Реле давления воды
12. Автоматический воздухоотводчик
13. Расширительный бак системы отопления
14. Датчик температуры системы отопления
15. Предохранительный термостат
16. Термостат дыма (Модель E); Реле давления дыма (Модель SE)
17. Вентилятор (Модель SE)
18. Колпак дыма
19. Первичный теплообменник
20. Горелка
21. Газовый клапан
22. Термоманометр
23. Сливная заглушка малого контура
24. Система бай-пасс
25. Фильтр
26. Обратный клапан

SUPERMASTER E



SUPERMASTER SE



ДЛЯ ТЕХНИКОВ

Инструкции по установке


Законы и стандарты безопасности для персонала, ответственного за установку котлов

Закон от 19/09/94 № 626

«Выполнение предписаний 89/391/СЕС (Европейского Комитета по Электротехнике); 89/655/СЕС, 90/296/СЕС, 90/934/СЕС, 90/679/СЕС касательно повышения безопасности и улучшения здоровья работников на рабочем месте».

Закон от 04/12/1992, № 475

«Выполнение предписаний 89/686/СЕС (Совета Европейского Комитета по Электротехнике) от 21 декабря 1989 г. в вопросе о приближении к законодательству государств, где приняты устройства индивидуальной защиты»

 В процессе перемещений и обслуживания установки, будьте внимательнее т.к. возможны травмы (порезы, царапины) о металлические части котла. При выполнении таких операций необходимо использовать перчатки.

Законы и стандарты, используемые для установки котлов

Циркуляр № 68 от 25.11.69 – Министерства Внутренних Дел

« Нормы безопасности для газовых сетевых установок»

Закон от 05.03.90 № 46

«Нормы безопасности для установок»

Декрет Президента Республики от 06.12.91 № 447

«Регламент выполнения Закона от 5 марта 1990 г. № 46, в том, что касается безопасности установок»

Закон от 09.01.91 № 10

« Стандарты выполнения национального плана по энергетике в том, что касается рационального использования энергии, экономии энергоресурсов и развития новых источников энергии».

Декрет Президента Республики от 26.08.93 № 412

«Упорядочение имеющихся норм проектирования, установки и обслуживания тепловых установок зданий с целью ограничения потребления энергии, во исполнение ст.4, п.4 Закона от 9 января 1991г. № 10»

Приложение к Декрету Президента Республики от 26.08.93 № 412

« Сборник по установкам»

Итальянский Государственный Стандарт/ Международного газового Комитета INICIG 7129

“ Газовые установки для жилых помещений, питаемые от распределительной сети»

Итальянский Государственный Стандарт/ Международного газового Комитета INICIG 7131

«Установки жидкого газа для жилых помещений, без питания от распределительной сети»

Стандарт для электроустановок Международной Электротехнической комиссии СЕI 64-8

Декрет Министерства от 12.04.96 № 74

« Принятие тепловых норм по предотвращению пожаров в процессе проектирования, производства и эксплуатации тепловых установок, питаемых воспламеняемыми газообразными веществами»

Расположение котла

Помещение для котла

При наличии горелки, тепловая мощность которой не превышает 35 кВт (примерно 30000 ккал/час), специальные характеристики помещения не требуются. В общем, должны быть соблюдены все нормальные правила установки, гарантирующие безопасное и постоянное функционирование.

Важно:

Два аппарата, используемые для одинаковых целей и размещенные в одном помещении или в непосредственно сообщающихся помещениях, общая производительность которых по теплу превышает 35 кВт, являются тепловой станцией, и подлежат распоряжениям, изложенным в циркуляре №68 Пожарной охраны.

- Мощность аппаратов, используемых для различных целей, (например, приготовление пищи и обогрева), не суммируется.
- Площадка приготовления пищи должна, тем не менее, быть оснащена индивидуальным подводом воздуха, минимальное отверстие 100см², доведенное до 200см², если нет устройства безопасности, срабатывающего при утечке газа.

Вентиляция помещений

Максимальное значение придается постоянной вентиляции помещения, где установлен котел. Вентиляция может быть прямой (т.е. забор воздуха снаружи) или непрямой (забор воздуха из прилегающих помещений), при этом должны соблюдаться условия, изложенные в UNI-CIG 7129-7131.

Такие отверстия должны иметь свободную общую площадь прохода по меньшей мере **6 см² на каждый кВт расчетной мощности** по теплу, минимальное значение при этом 100см².

В случаях непрямой вентиляции (имеется ввиду отверстия в двери с соседним помещением) необходимо понимать, что прилегающее помещение не должно являться спальней и не должно представлять пожарной опасности.

При установке котла с закрытой камерой сгорания приток воздуха на горение осуществляется на горелку извне с помощью трубы всаса воздуха установленной на котле.

Установка в помещениях, где температура окружающего воздуха может падать до 0°C.

Котел предназначен для установки внутри помещений и должен быть защищен от попадания атмосферных осадков.

Благодаря системе «Антифриз», внутренние компоненты котла никогда не достигнут температуры ниже +5°C. Эта система активна когда котел подключен к электрической и газовой сети.

В случаях установки в помещениях, где температура окружающего воздуха может упасть до 0°C, необходимо защитить систему отопления путем использования незамерзающих жидкостей. Смотрите раздел «Заполнение системы».

Монтаж котла на стене

ПРИМЕЧАНИЕ: металлическое крепление может быть заказано отдельно, чтобы облегчить процесс соединения и установления точек крепления.

- Учтите размеры котла и достаточное расстояние [E] для обслуживания/починки. Рекомендуется: 50 мм слева 150 мм справа и 300 мм по низу;
- Чтобы укрепить котел с помощью крепления (типа "гвоздя" со шляпкой и кольцом), центрировать соответствующие настенные отверстия, как в точках [A]. Повесить его с открытыми крючками, привести в соответствии с точками [B].
- Используя крючки или соблюдая размеры, указанные на рисунке, укрепить электрические соединения и все трубки для подачи и обратки теплоносителя, холодной и горячей воды, газа.
- Повесить котел на крепления или крючки, используя отверстия ([A] для крепления и [B] для открытых крючков).
- Снять пластиковые колпачки с патрубков котла перед тем, как подсоединить его к системе труб.

ПРИМЕЧАНИЕ: Для того, чтобы облегчить подсоединение котла, возможно временно снять нижнюю решетку, открутив четыре шурупа.

- Перед тем как подсоединять трубы забора воздуха и выброса продуктов сгорания (Модели с закрытой камерой сгорания) изучите параграф "Дымовая система" согласовывая размеры данные в этом параграфе с верхним краем котла [D]

G Газ (3/4")

C Выход горячей воды (1/2")

RI Ре-циркуляция бойлера (1/2")

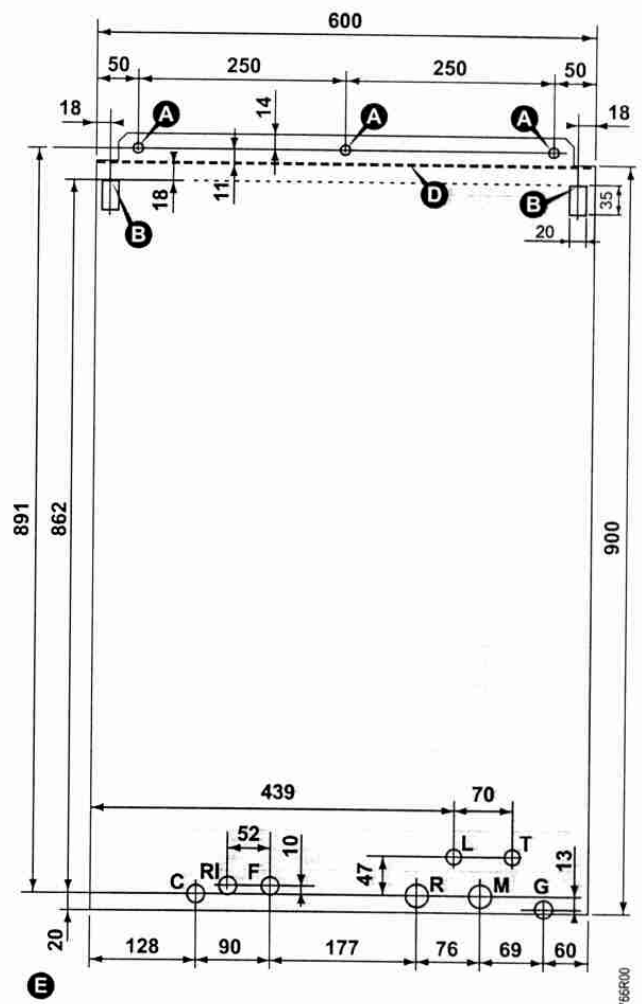
F Подвод холодной воды (1/2")

R Возрат теплоносителя из системы отопления (3/4")

M Подача теплоносителя в систему отопления (3/4")

L Подвод электропитания от сети

T Подключение комнатных термостатов простейшего или программного

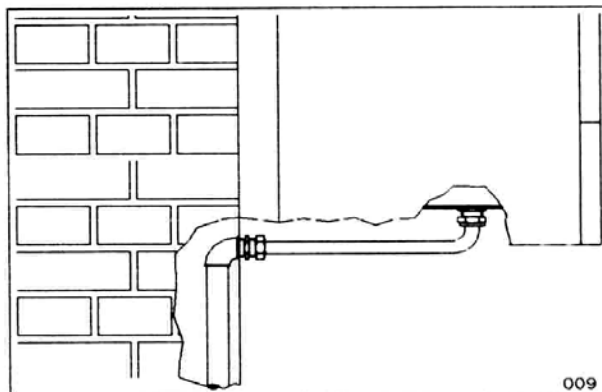


Гидравлическое подключение

СОВЕТЫ И РЕКОМЕНДАЦИИ ВО ИЗБЕЖАНИЕ ВИБРАЦИИ И ШУМА

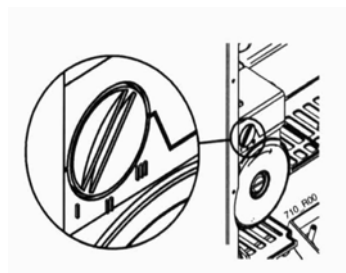
ПРИМЕР ПОДКЛЮЧЕНИЯ

- Избегайте использования трубопроводов с уменьшенным диаметром;
- Избегайте использования коленчатых патрубков с зауженным проходом;
- Рекомендуется промыть систему горячей водой с тем, чтобы удалить загрязнения трубопроводов и радиаторов (в особенности, от масел и смазок), которые могут повлечь повреждение насоса.



СКОРОСТЬ НАСОСА

Насос имеет переключатель, который позволяет изменять скорость, тем самым уменьшать шум, производимый слишком быстрой циркуляцией жидкости в слишком малых обогревательных системах. см. рис



СИСТЕМА ГОРЯЧЕГО ВОДОСНАБЖЕНИЯ

Гидравлическое давление в сети должно быть в пределах 1,5 - 6 бар (в случае превышения этого значения необходимо установить редуктор перед началом заполнения системы). Слишком низкое давление воды может привести к некоректному функционированию гидравлической системы, а слишком высокое к срабатыванию предохранительного клапана на системе ГВС.

СИСТЕМА ОТОПЛЕНИЯ

- Убедиться, что гидравлическое давление, измеренное манометром, не превышает давление эксплуатации, зафиксированное в данном паспорте.
- Так как в процессе нагрева установки давление находящегося в ней теплоносителя возрастает (устанавливать давление 1 бар в холодном состоянии системы), необходимо убедиться, что бы оно не превышало максимальное гидравлическое давление (3бара), указанное в данном паспорте.
- Подсоединить спуск с предохранительного клапана котла к воронке связанной с канализацией с разрывом струи. Если этого не сделать, предохранительный клапан, во время срабатывания может залить помещение и производитель котла не примет на себя за это ответственность.

⚡ Убедитесь, что трубопроводы гидроустановки (систем отопления и водоснабжения) не служат в качестве клемм заземления. Они совершенно для этого неприменимы.

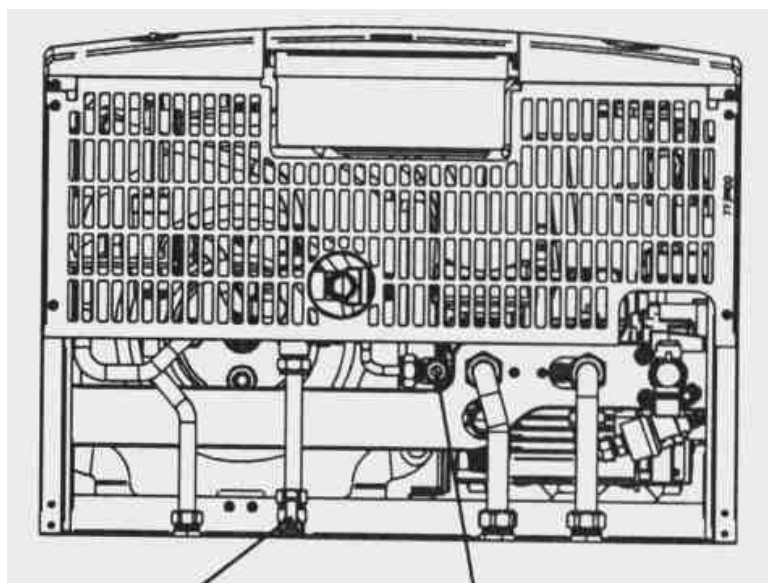
Последовательность заполнения системы.

і В случае когда котел установлен в помещении где температура может опускаться ниже 0° С необходимо заполнить систему отопления незамерзающей жидкостью, а заполнение бойлера производить во время пуска котла в эксплуатацию.

Осуществив все подсоединения котла, можно приступить к его заполнению. Такая операция должна осуществляться осторожно, в следующей последовательности:

1. Заполнение бака
 - Откройте кран горячей воды
 - Медленно откройте кран холодной воды на входе котла
 - Когда пойдет вода из крана горячей воды, закройте его.
2. Заполнение системы отопления
 - открыть краны Маевского на радиаторах;
 - постепенно открыть кран заполнения системы (смотри рис.10 «вид котла снизу»), проверив правильное функционирование автоматического клапана, который установлен на котле (открыть его).
 - Закрыть краны Маевского на радиаторах, как только из них потечет вода;
 - Проверьте давление по манометру (давление должно быть мах 1,5 бара)
 - Закройте клапан заполнения системы, выпустив воздух из радиаторов.

ВИД КОТЛА СНИЗУ



Кран на входе холодной воды

Кран заполнения системы отопления

Подключение газа

Установка котла должна производиться персоналом с профессиональной подготовкой, как предусмотрено законом 46/90, так как неправильная установка может нанести ущерб людям, животным и вещам, за что производитель оборудования не может считать себя ответственным.

Необходимо проверить следующее:

- А) чистоту всех трубопроводов для подвода газа, чтобы устранить возможные остатки, которые могут ухудшить показатели работы котла (и установить фильтр перед котлом);
- Б) Что узел подсоединения газа соответствует действующим стандартам (UNI-CIG 7129/7130/7131 – Циркуляр Министерства Внутренних дел № 68);
- В) Что нет утечек газа ни из котла ни из трубопровода подачи газа к котлу;
- Г) Что подходящие трубопроводы имеют сечения большие или равные сечениям трубопроводов котла;

- Д) Что подаваемый газ является тем газом, для которого отрегулирован котел, в противном случае персонал с профессиональной подготовкой должен перенастроить котел на другой тип газа (сжиженный);
- Е) Что у котла установлен отсекающий газовый кран. и открыть кран счетчика и выпустить воздух, содержащийся в трубопроводах аппарата, переходя последовательно от одного узла к следующему.
- Обязательно необходимо поставить изолирующую прокладку, размер и материал которой приемлемы для соединений трубопроводов ГАЗА на котле и трубопроводов подвода газа к котлу.

! Совершенно неприемлемы прокладки из пенки, тефлоновой ленты и пр.

! При использовании пропана обязательно необходима установка редуктора давления перед котлом на баллонной установке.

С учетом различных возможностей установки, котлы поставляются с газовым соединением диаметром 1/2", которое выходит к задней стенке котла. Газовые трубы не поставляются.

Электрические соединения

Убедитесь, что электропроводка соответствует уровню максимального энергопотребления, указанному в характеристиках котла и на табличке котла.

Котлы поставляются с силовым кабелем типа "X" без вилки. Электрическая вилка должна включаться в розетку сети 230В, 50 Гц с правильной полярностью «фаза - ноль» и заземлением. Розетка должна обеспечивать невозможность изменения полярности «фаза - ноль» (например, иметь штырь заземления). Можно использовать двухполюсный выключатель с расстоянием между разомкнутыми контактами не менее 3 мм. В случае замены силового кабеля, обратитесь за помощью в Уполномоченный Центр Обслуживания котлов.

Для электропитания прибора никогда не используйте адаптеры, разветвители или удлинители. Безопасность аппарата в плане его электрической части достигается только при условии его правильного подключения к внешней заземляющей установке, выполненного в соответствии с действующими стандартами.

Примечание:

Если при подключении прибора не соблюдена правильная полярность «фаза - ноль», котел не обнаруживает пламени и блокирует запуск. Измеряйте напряжение приборами; избегайте использования отвертки- фазоискателя. Если электропитание двухфазное 230V, то для обеспечения безопасных условий, эквивалентных условиям включения котла в сеть типа «фаза - ноль», перед котлом должен быть установлен адаптер двухфазной сети.

Котел имеет кабель для электропитания и кабель для комнатного термостата.

!!! Комнатный термостат находится под очень низким давлением; соедините его с проводами комнатного термостата/хронотермостата, которые не находятся под напряжением и не должны быть под напряжением.

Если надо заменить кабель питания, используйте только следующие типы: АН05VVF, Н05-VVH2-F

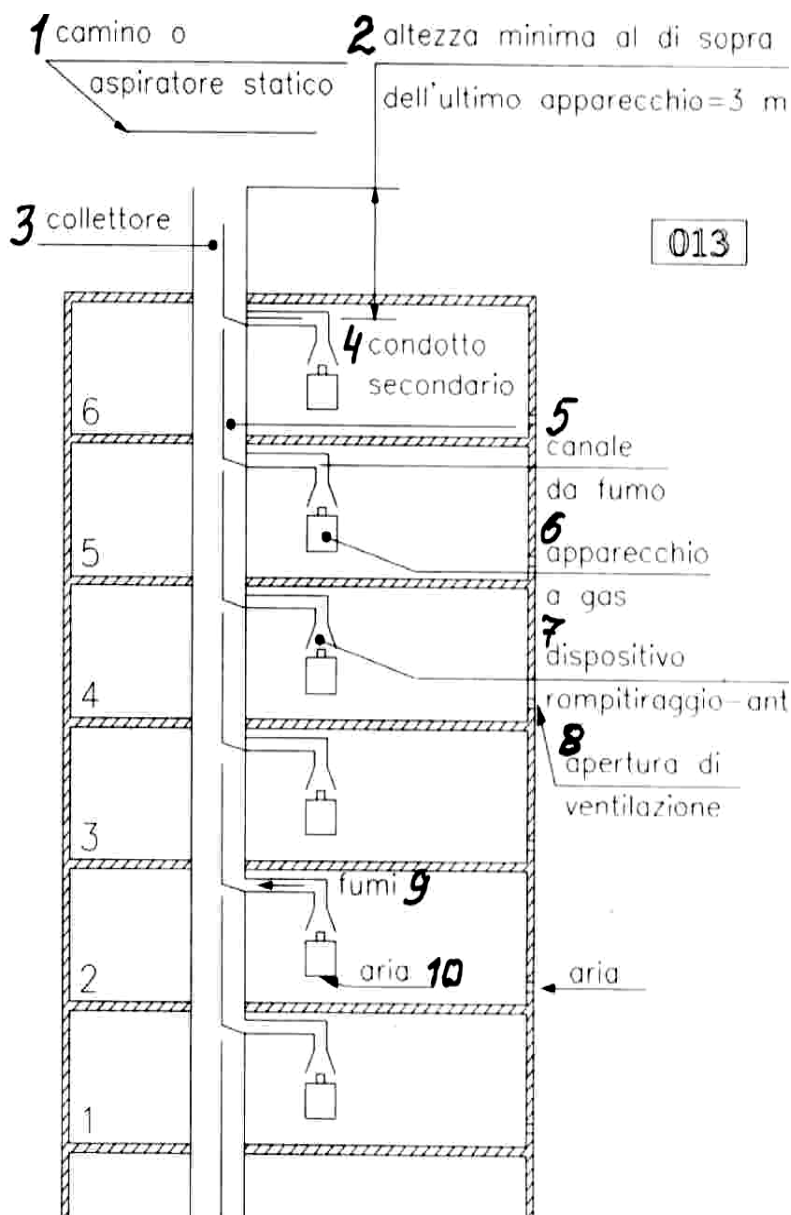
Примечание: Фирма Hermann снимает с себя всякую ответственность за нанесение ущерба людям, животным или предметам по причине отсутствия заземления котла или несоблюдения стандартов.

Подсоединение к дымоходу

Установите котел так, чтобы вертикальный отрезок дымохода был длиной не менее двух диаметров дымоходного отверстия от места соединения с котлом до угла поворота к дымовой трубе.

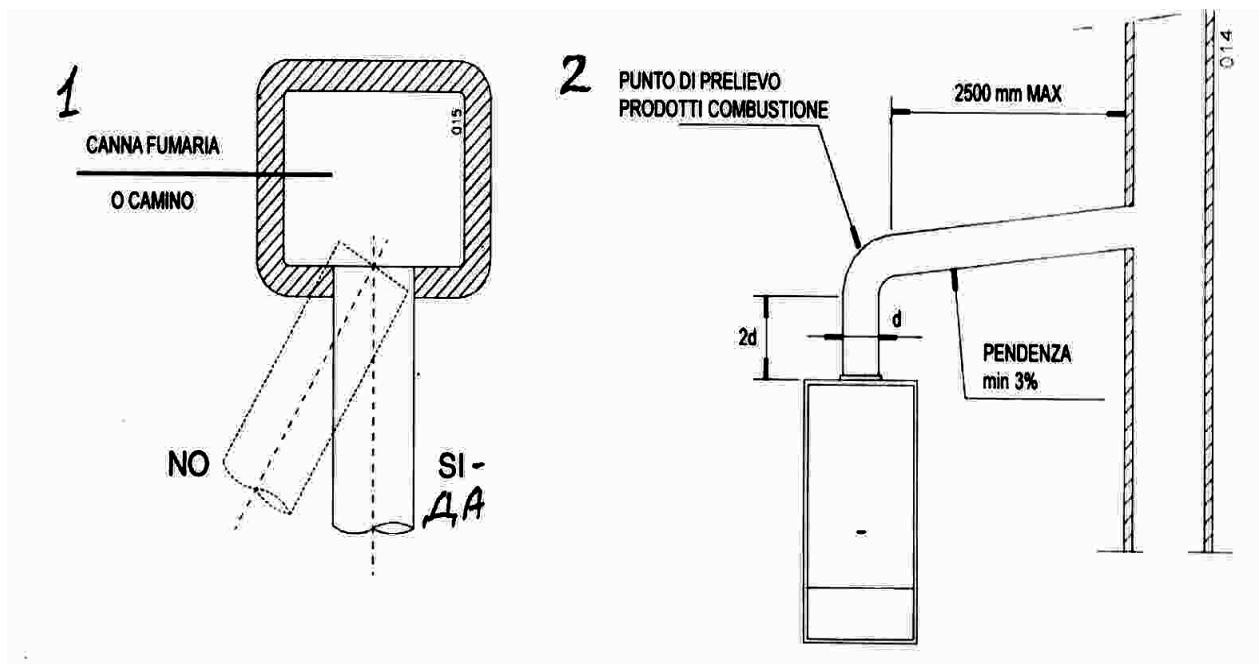
Горизонтальный отрезок трубы должен иметь уклон в сторону котла около 3%, и длиной, не превышающей 2,5 м.

Не вдвигайте дымоход во внутрь дымовой трубы, но закрепите его на внутренней стороне последней.



- 1) дымоход или статический aspirator
- 2) минимальная высота сверху от последнего аппарата – 3м;
- 3) коллектор (дымовая труба);
- 4) вспомогательный канал (дымоход);
- 5) дымовой канал;
- 6) газовый аппарат;
- 7) устройство регулировки тяги;
- 8) вентиляционное отверстие;
- 9) удаление дымовых газов;
- 10) подсос воздуха

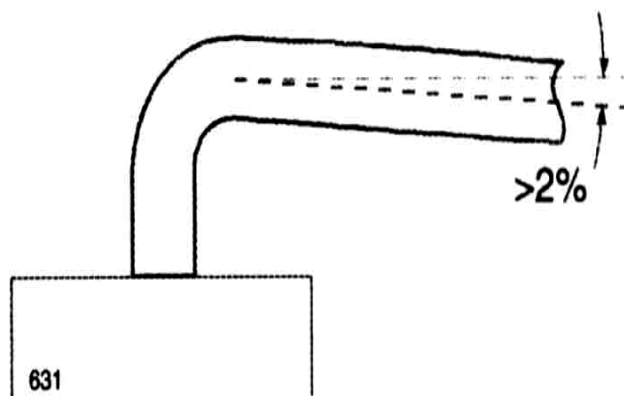
Дымоход должен быть перпендикулярен внутренней стенке, дымовой трубы



- 1 -дымовая труба или дымоход;
- 2 -точка отвода продуктов сгорания;

Подсоединение к дымоходу котлов турбо – с закрытой камерой сгорания

При монтаже коаксиальных труб для котлов с вентилятором серии SE. Убедитесь что уклон дымохода вниз от котла примерно 2%, см.Рис.12. Это необходимо для правильной работы котла турбо. Выводы и входы на дымоходе и воздухозаборной трубе должны быть защищены от попадания в них из вне посторонних предметов.



Нормативы Италии

Размещение терминалов для аппаратов с принудительной тягой в зависимости от их тепловой производительности

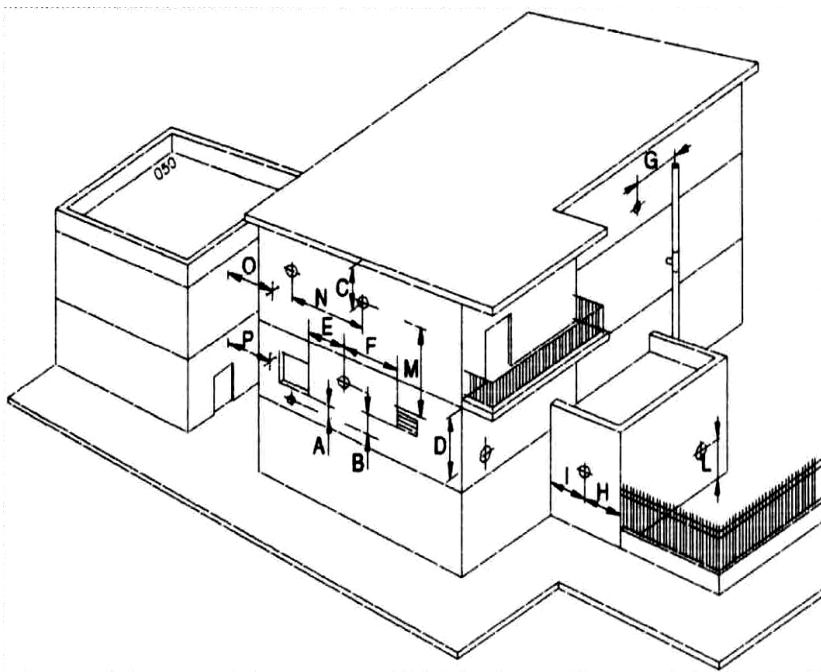
Размещение терминала	Расстояние Мм мин	4 - 7 кВт*	7-16 кВт	16-35 кВт
		мм мин	мм мин	мм мин
Аппараты				
Под окном	A	300	500	600
Под вентиляционным отверстием	B	300	500	600
Под желобом	C	300	300	300
Под балконом**	D	300	300	300
На близлежащем окне	E	400	400	400
На близлежащем вентиляционном отверстии	F	600	600	600
На трубе или на горизонтальном или вертикальном отводе***	G	300	300	300
На углу здания	H	300	300	300
На входе в здание	I	300	300	300
На земле или другой низкой плоскости	L	400♦	1500♦	2500
Между двумя терминалами по вертикали	M	500	1000	1500
Между двумя терминалами по горизонтали	N	500	800	1000
На фронтальной выступающей поверхности без отверстий и терминалов в пределах радиуса 3 метра от отвода дыма	O	1500	1800	2000
Там же, но с отверстиями и терминалами в пределах радиуса 3 м от отвода дыма	P	2500	2800	3000

* аппараты мощностью до 4 кВт не подлежат жесткому регламентированию на предмет расположения терминалов, за исключением аппаратов по пунктам O и P.

** терминалы под балконом практически должны быть размещены таким образом, чтобы дым, на выходе из терминала на внешнем периметре балкона, включая высоту возможной защитной балюстрады, не поднимался выше 2000 мм.

*** При размещении терминалов должны быть предусмотрены расстояния не меньше 500 мм от материалов, чувствительных к действию продуктов сгорания (например, желоба из пластмасс, деревянные окошки и пр.), с тем, чтобы не указывать для каждого материала определенное расстояние.

♦ терминалы в этом случае должны быть сделаны таким образом, чтобы выход продуктов сгорания был как можно более восходящим и по возможности, предотвращен от влияния температуры.



Возможность установки ВЕНТИЛЯТОРА ВЫСОКОЙ МОЩНОСТИ к SUPERMASTER 24 SE

Для SUPERMASTER 24 SE (принудительная тяга) по требованию заказчика можно установить "вентилятор высокой мощности", что удлинит отдельную дымоходную систему и дымоходные системы для установки на улице

Отдельные дымоходы выброс/всас воздуха, диаметр	мм	80
Длина отдельного дымохода	м	30 (макс 20 выпуск)
Длина отдельного дымохода с вентиляц. Высокой мощности	м	60 (макс 40 выпуск)

ИНСТРУКЦИИ ПО МОНТАЖУ

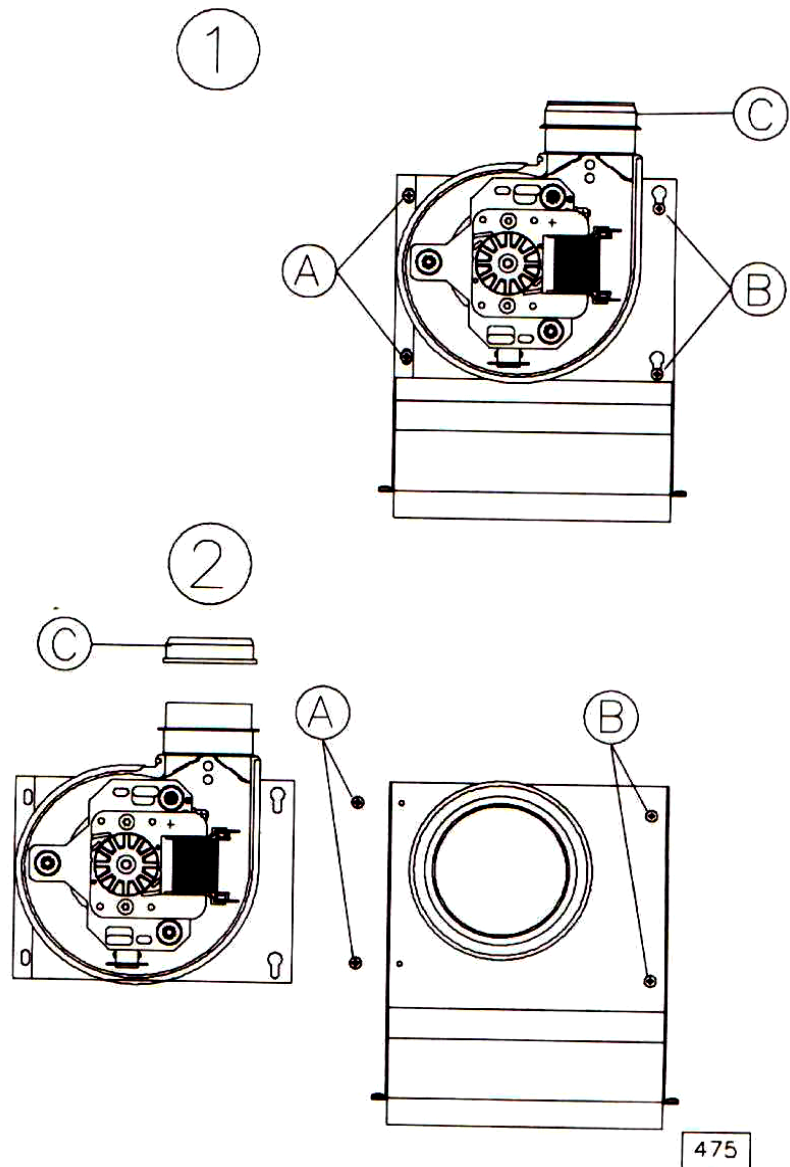
Рекомендуется устанавливать вентилятор высокой мощности до установки коаксиального набора труб, избегая каких-либо помех в процессе установки.

Отсоединить электропитание котла и снять кожух закрытой камеры сгорания

1. вынуть шурупы А, раскрутить шурупы В (нет необходимости вынимать шуруп В, т.к. вентилятор имеет кронштейн с отверстиями) и убрать стандартный вентилятор, отсоединив его кабели электропитания; убрать прессостат с дымоходного патрубка.
2. Убрать прокладку С из стандартного вентилятора и поставить ее на вентилятор высокой мощности, установить прессостат на место

Установить вентилятор высокой мощности, подсоединить провода электропитания, закрутить шурупы В и вновь вставить шурупы А.

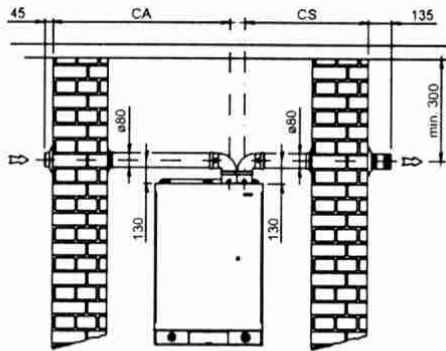
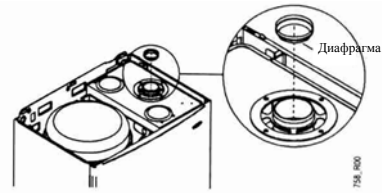
Вновь одеть кожух закрытой камеры сгорания.



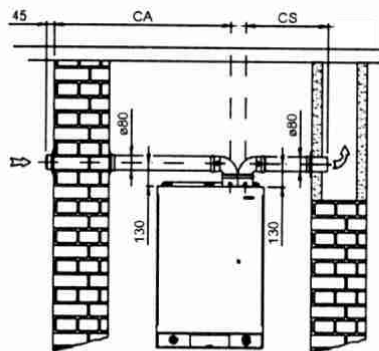
Система дымоудаления. SUPERMASTER SE

Раздельные трубы подачи воздуха и удаления
продуктов сгорания

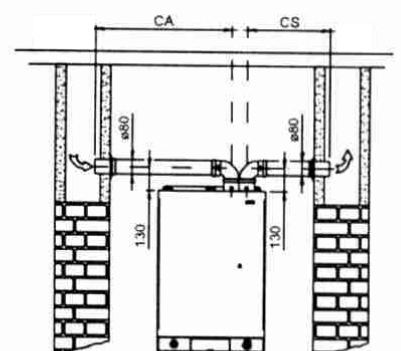
i Внимание: Установите диафрагму, как показано на рисунке, выбрав ее размер по таблице (учитывая что поворот в 90° эквивалентен 0,5 м линейной длины; а поворот в 45°-0,25 м.)



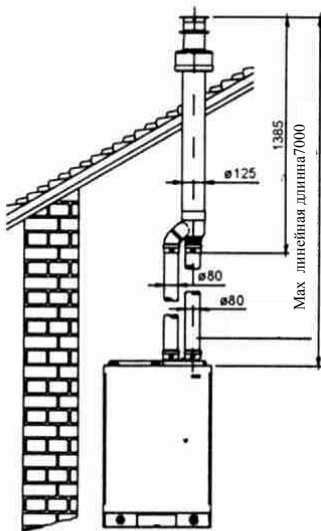
Забор воздуха и выброс продуктов сгорания
через стену



Забор воздуха через стену и выброс
продуктов сгорания в дымоход

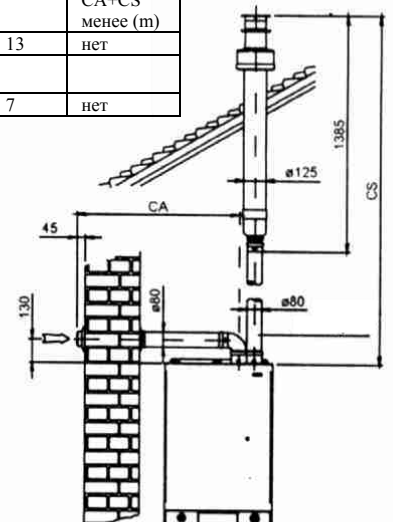


Забор воздуха и выброс продуктов сгорания в
дымоходы



Раздельные трубы с вертикальным сплитом
входа-выхода

Модель	Раздельные трубы			С раздельными трубами при коаксиальном термине		
	CA+CS min-max (m)	CS Max (m)	Установка диафрагмы при CA+CS менее (m)	CA+CS min-max (m)	CS Max (m)	Установка диафрагмы при CA+CS менее (m)
SUPERMASTER 24 SE	2÷30	20	8	2÷14	13	нет
SUPERMASTER 24 SE с мощным вентилятором	31÷60	40	нет			
SUPERMASTER 30 SE	2÷16	10	Всегда	2÷10	7	нет



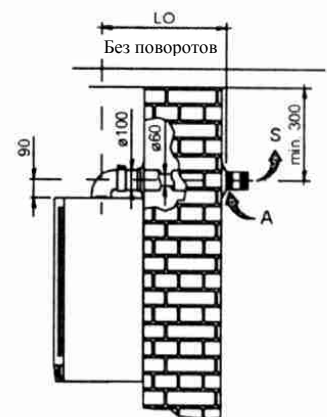
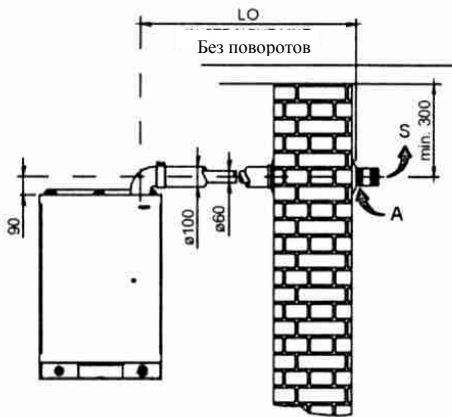
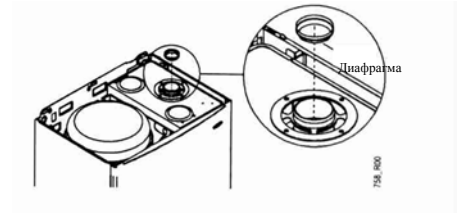
Раздельные трубы вертикального выхода

ВНИМАНИЕ (Только для SUPERMASTER 24 SE, если CA+CS < 3 м необходимо устанавливать диафрагму+вертикальный сплит)

Система дымоудаления. SUPERMASTER SE

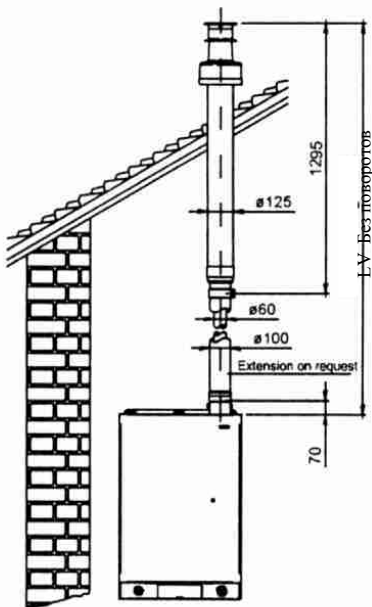
Коаксиальная система дымоудаления и
подачи воздуха

i Внимание: Установите диафрагму, как показано на рисунке, выбрав ее размер по таблице (учитывая что поворот в 90° эквивалентен 1 м линейной длины; а поворот в 45° - 0,5м.)



Горизонтальная коаксиальная система

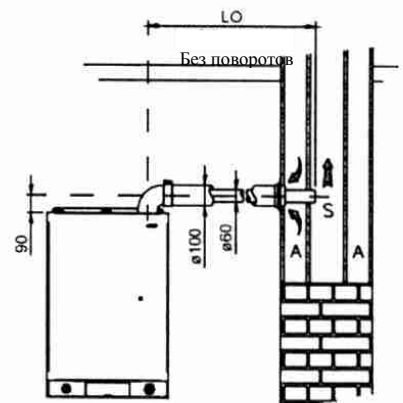
Модель	LO min-max (m)	LV min-max (m)	Установка диафрагмы при LO или LV менее (m)
SUPERMASTER 24 SE	0,5÷4	1÷5	2
SUPERMASTER 30 SE	1÷3	1÷4	1



Вертикальная коаксиальная система



760_1_R00



Горизонтальная коаксиальная система с забором воздуха и выбросом дыма в различные каналы

ДЛЯ ТЕХНИКОВ

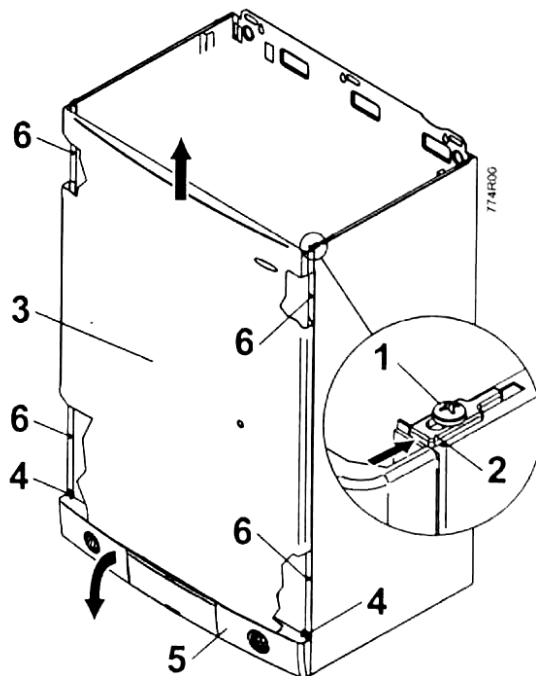
Инструкции по запуску, регулировке и техническому обслуживанию

! Внимание: Операции, описанные ниже, должны выполняться персоналом с профессиональной подготовкой.

! После окончания измерений давления на газовом клапане необходимо затянуть винты рукояток и убедиться в отсутствии утечки газа.

Доступ к устройствам ручной регулировки

- 1) Раскрутить винты (1) и открьйте защелку (2), чтобы освободить лицевую панель (3);
- 2) Потянуть лицевую панель (3) вверх и убрать ее;
- 3) Открутить два винта (4) и опустить вниз контрольную панель (5);
- 4) Прделаав эти действия, после необходимой настройки с помощью ручных регулировок, повторите их в обратном порядке, обращая внимание на то, чтобы укрепить крючками фронтальную панель к головкам четырех винтов (6) (которые не должны вытягиваться) и не забыть укрепить ее также с помощью защелки (2) и винтов (1).



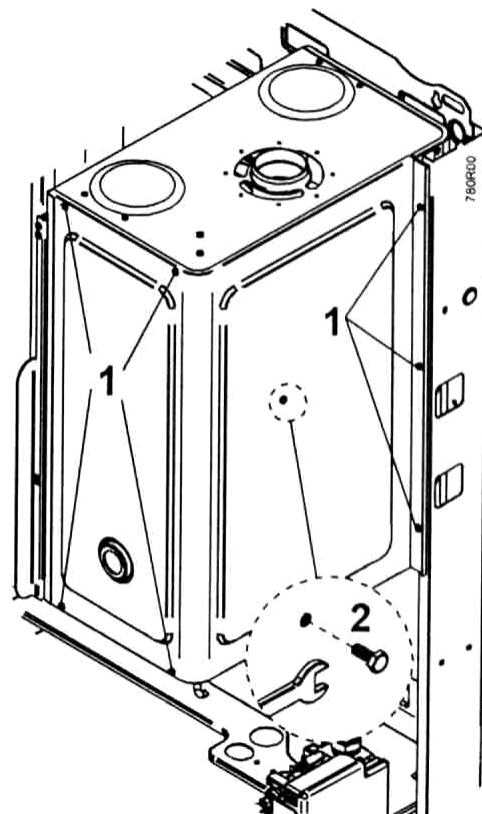
Открытие герметичной камеры

Для выполнения всех действий по чистке и техническому обслуживанию котла необходимо снять кожух герметичной камеры, выполняя следующие действия:

- снять шурупы (1)
- снять шуруп с шестиугольной головкой (2) (только для модели 30 SE)
- снять кожух герметичной камеры.

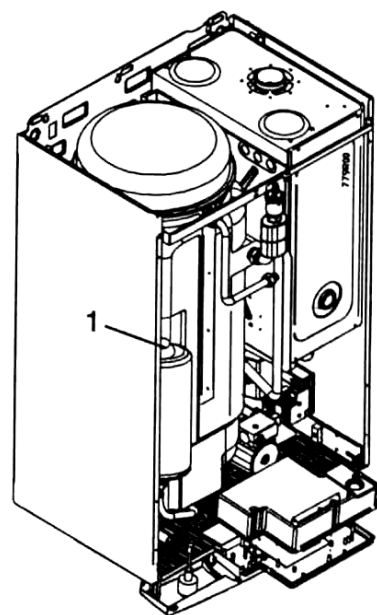
После выполнения всех необходимых действий поставить кожух на место, выполняя вышеописанные действия в обратном порядке.

i **ВНИМАНИЕ:** важно закрутить **ВСЕ** шурупы герметичной камеры обратно, чтобы обеспечить плотность и избежать возможных вибраций и шумов.



Предварительное заполнение расширительного бака бойлера

- измерить давление напора или получить информацию об этом показателе;
- закрыть кран, установленный на впуске холодной воды котла;
- открыть кран горячей воды, чтобы избавиться от остающегося давления и закрыть его;
- снять защитный колпачок (1) загрузочного впуска расширительного бака и заполнить бойлер воздухом с тем же давлением, что и в гидравлической сети;
- постепенно открыть кран установленный на впуске холодной воды.



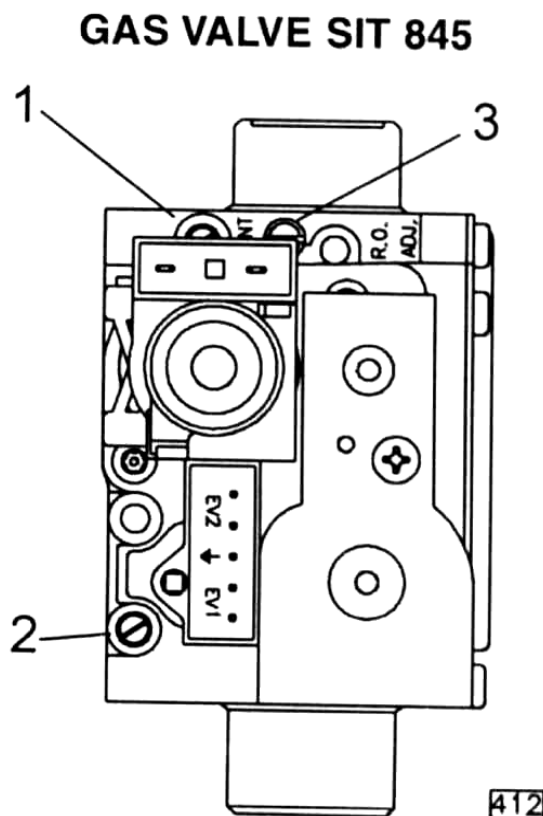
Предварительная регулировка газа

Котел поставляется с завода производителя уже калиброванным и испытанным на тип газа, запрошенный заказчиком (природный газ). Тем не менее, рекомендуется проверить на месте, тип газа и давление отрегулировав его более точно, действуя следующим образом:

Для проверки давления газа на горелке, подсоедините пробоотборник к штуцерам измерения давления на клапане газа

Примечание: Чтобы убедиться, что давление и расход газа в сети достаточны для обеспечения нормального функционирования аппарата, выполните измерения при работающем котле.

- 1 Штуцер снятия показаний , для выхода газа
- 2 Штуцер снятия показаний , для входа газа
- 3 Штуцер «дегазация» (для модели SE)



Регулировка максимального – минимального давления газа на газовом клапане

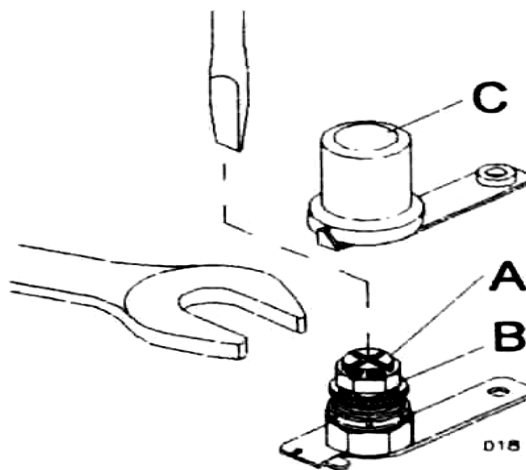
Проверьте, соответствует ли типу подаваемого газа давление на входе.

Привести переключатель Зима/Лето в позицию Трубочист минимум на 3 секунды, затем возвратите переключатель в позицию Лето. Быстро моргает зеленая лампочка и горелка зажжется на максимальную мощность на период достаточный для проверок и измерений мощности. Производимое тепло сбрасывается в систему отопления.

Подождать минимально 10 секунд и проверить, что давление соответствует наибольшему показателю, указанному в таблице " Мощность котла в зависимости от давления газа " соответствующей модели. Если необходимо сделать корректировку регулировки (в соответствии с иллюстрацией), сделайте следующее:

- убедитесь, что модуляционная катушка под напряжением;
- снимите защитную крышку (С). На моделях SE снимите силиконовую трубку со штуцера "дегазация" на газовом клапане
- настроить максимальное давление, поворачивая головку (В) гаечным ключом 10мм. По часовой стрелке - увеличение, против часовой стрелки - снижение;
- отсоединить один провод от катушки модуляции;
- Зафиксировать плотно гайку (В), отрегулировать минимальное давление, раскручивая болт (А) очень медленно, используя отвертку 4 мм;
- вновь подсоединить электрический провод питания катушки модуляции и проверить установочные параметры;
- отключить горелку, повернув переключатель Лето/Зима в центральную позицию. Зеленая лампа медленно мигает.
- На моделях SE подсоединить силиконовую трубку к штуцеру "дегазация" на газовом клапане.

MODULATOR DETAILS



ВНИМАНИЕ: после этой операции показатель, указанный зондом давления, может понизиться из-за компенсации давления. Это нормально и не требует никакой регулировки.

! Внимание: ПЛОМБИРУЙТЕ КАТУШКУ МОДУЛЯЦИИ ГАЗОВОГО КЛАПАНА ПОСЛЕ КАЖДОЙ КАЛИБРОВКИ

Регулировка плавного поджига

Для выполнения всех действий по регулировке плавного поджига необходимо:

- Отключите котел
- Открутите шурупы (1) и снимите заднюю крышку

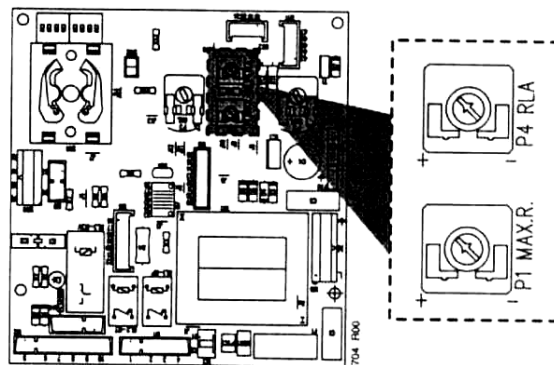
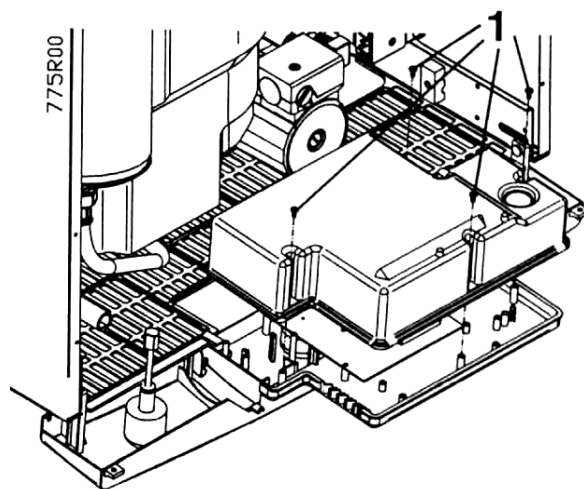
Внимание : у вас есть 8 секунд чтобы отрегулировать давление плавного поджига, по истечению этого времени давление поднимается до максимального, для того, что бы увеличить период регулировки до 30 секунд, поверните потенциометр P1 MAX R до упора против часовой стрелки (этот потенциометр используется еще при регулировке Максимальной Отопительной Мощности)

- Включите котел и откройте кран холодной воды, загорится горелка, что даст возможность проверить давление газа при плавном поджиге. Это давление должно быть:

Природный газ: модель 23E: 3,5 мбар (36 мм в д ст)
модель 28E: 5 мбар (51 мм в д ст)
модель 24SE: 7 мбар (71 мм в д ст)
модель 30SE: 5 мбар (51 мм в д ст)

Баллонный газ модель 23E: 8 мбар (82 мм в д ст)
модель 28E: 8 мбар (82 мм в д ст)
модель 24SE: 14 мбар (143 мм в д ст)
модель 30SE: 14 мбар (143 мм в д ст)

Повернуть потенциометр P4 RLA (по часовой стрелке, чтобы увеличить давление и против часовой стрелки, чтобы уменьшить давление), пока не будет достигнут правильный показатель.



Регулировка максимальной мощности нагрева

Максимальная мощность нагрева должна регулироваться в зависимости от мощности системы отопления (определена в проекте). Различные значения мощности и соответствующие значения давления газа на горелке указаны в Таблице «Давления газа на горелке». Для того, чтобы приступить к регулировке горелки, действуйте:

- Снять заднюю крышку контрольной панели, открутив винты (1)
- Переключатель Лето/Зима поставить в положение Зима и настроить термостат на показатель температуры выше, чем имеющаяся в помещении
- Когда горелка включена (подождите около 1 минуты), проверьте показатель максимального давления газа манометром.
- Настройте давление, поворачивая по кругу потенциометр P1 MAX.R, пока не будет достигнут необходимый показатель.
- Закройте контрольную панель.

Давление газа на горелке для SUPERMASTER 23 E

HEAT OUTPUT		NATURAL GAS G20		BUTHANE G30		PROPANE G31	
kW	kcal/h	mbar	mmH ₂ O	mbar	mmH ₂ O	mbar	mmH ₂ O
MIN. 9.1	7780	2.2	22	4.8	49	4.8	49
10	8600	2.7	27	5.8	59	5.9	60
11	9460	3.2	32	7.0	71	7.2	74
12	10320	3.7	38	8.2	84	8.7	88
13	11180	4.4	44	9.6	97	10.2	104
14	12040	5.0	51	11.0	112	12.0	122
15	12900	5.7	58	12.5	127	13.9	141
16	13760	6.4	65	14.1	144	15.9	162
17	14620	7.1	73	15.8	161	18.1	185
18	15480	7.9	81	17.5	179	20.5	209
19	16340	8.7	89	19.3	197	23.0	235
20	17200	9.6	98	21.2	217	25.7	263
21	18060	10.4	107	23.2	237	28.6	292
22	18920	11.3	116	25.2	257	31.7	323
MAX. 23.1	19860	12.3	125	27.4	279	35.0	357

Давление газа на горелке для SUPERMASTER 28 E

HEAT OUTPUT		NATURAL GAS G20		BUTHANE G30		PROPANE G31	
kW	kcal/h	mbar	mmH ₂ O	mbar	mmH ₂ O	mbar	mmH ₂ O
MIN. 11.4	9800	2.8	29	5.5	56	5.5	56
12	10320	3.1	31	6.1	62	6.2	63
13	11180	3.5	36	7.1	72	7.3	74
14	12040	4.0	41	8.1	83	8.5	87
15	12900	4.6	47	9.3	95	9.9	101
16	13760	5.1	52	10.5	107	11.4	116
17	14620	5.7	58	11.7	120	12.9	132
18	15480	6.3	64	13.1	133	14.6	149
19	16340	6.9	70	14.5	148	16.5	168
20	17200	7.5	77	15.9	162	18.4	188
21	18060	8.2	83	17.4	178	20.5	209
22	18920	8.8	90	19.0	194	22.7	231
23	19780	9.5	97	20.6	210	25.0	255
24	20640	10.2	104	22.3	228	27.5	280
25	21500	10.9	111	24.0	245	30.1	307
26	22360	11.6	119	25.8	263	32.8	335
MAX. 27.1	23300			27.7	283	35.8	365
MAX. 27.5	23690	12.8	131				

Давление газа на горелке для **SUPERMASTER 24 SE**

HEAT OUTPUT		NATURAL GAS G20		BUTHANE G30		PROPANE G31	
kW	kcal/h	mbar	mmH ₂ O	mbar	mmH ₂ O	mbar	mmH ₂ O
MIN. 8.9	7680	2.2	22	4.9	50	4.9	50
10	8600	2.7	28	6.1	62	6.2	63
11	9460	3.2	33	7.2	74	7.5	76
12	10320	3.8	39	8.4	86	8.9	91
13	11180	4.4	45	9.8	100	10.4	107
14	12040	5.0	51	11.1	114	12.1	124
15	12900	5.7	58	12.6	128	13.9	142
16	13760	6.4	65	14.1	144	15.9	162
17	14620	7.1	72	15.7	160	18.0	183
18	15480	7.8	80	17.3	177	20.2	206
19	16340	8.6	87	19.0	194	22.5	230
20	17200	9.4	96	20.7	212	25.0	255
21	18060	10.2	104	22.5	230	27.6	282
22	18920	11.0	112	24.3	248	30.4	310
MAX. 23.6	20260	12.3	125	27.2	277	34.5	352

Давление газа на горелке для **SUPERMASTER 30 SE**

HEAT OUTPUT		NATURAL GAS G20		BUTHANE G30		PROPANE G31	
kW	kcal/h	mbar	mmH ₂ O	mbar	mmH ₂ O	mbar	mmH ₂ O
MIN. 11.0	9450	2.1	21	4.4	45	4.4	45
12	10320	2.5	25	5.2	53	5.3	54
13	11180	2.9	30	6.1	62	6.3	64
14	12040	3.3	34	7.0	72	7.3	75
15	12900	3.8	39	8.0	82	8.5	87
16	13760	4.3	44	9.1	93	9.7	99
17	14620	4.8	49	10.2	104	11.1	113
18	15480	5.3	54	11.4	116	12.5	128
19	16340	5.9	60	12.6	129	14.1	144
20	17200	6.5	66	13.9	142	15.8	161
21	18060	7.1	72	15.2	155	17.5	179
22	18920	7.7	79	16.6	170	19.4	198
23	19780	8.4	86	18.1	184	21.4	218
24	20640	9.1	92	19.6	200	23.5	240
25	21500	9.8	100	21.1	216	25.7	263
26	22360	10.5	107	22.8	232	28.1	287
27	23220	11.2	114	24.4	249	30.6	312
28	24080	12.0	122	26.1	266	33.2	338
MAX. 29.1	25000			27.8	284	35.8	365
MAX. 29.5	25400	13.1	134				

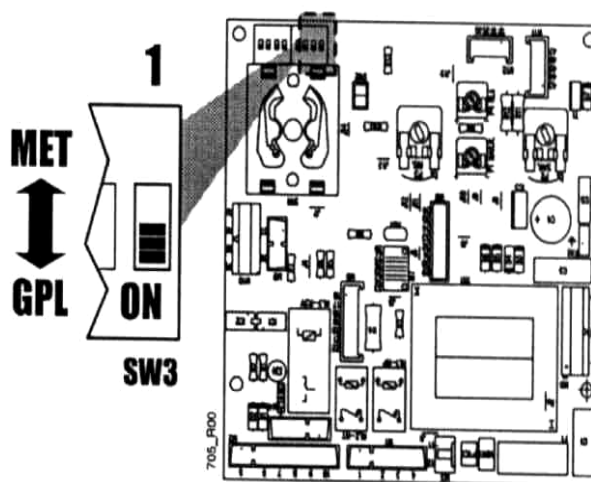
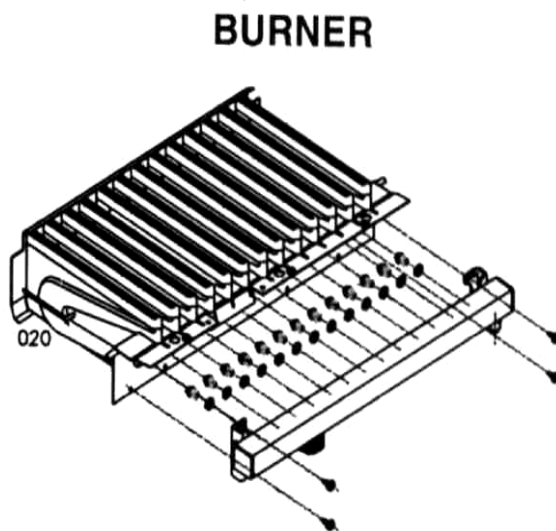
Переход на другой тип газа

При использовании жидкого пропана обязательно необходимо установить соответствующий редуктор давления перед входом газа в котел (на баллонной установке)

Получите консультацию у производителя (продавца) относительно поставки форсунок для смены газа.

ПЕРЕХОД ОТ ПРИРОДНОГО ГАЗА К СЖИЖЕННОМУ

1. Отсоедините эл.питание котла;
2. На моделях SE откройте герметичную камеру сгорания;
3. Отсоедините трубку газового клапана от газового коллектора;
4. Форсунки для природного газа заменить на форсунки для сжиженного газа с помощью ключа 7 мм. Затем поставьте на место газовый коллектор, заменив прокладки. В моделях "SE" закройте герметичную камеру сгорания.
5. Снимите крышку контрольной панели и поверните первый микропереключатель SW3 (справа) на позицию ВКЛ., указанную на рис как GPL.
6. Проверьте, что бы давление перед котлом было равно следующим показателям: бутан=мин.25 -макс.37 мбар; и проверьте, нет ли утечек газа;
7. Повторите следующие регулировки
 - повторите процедуру регулировки мах и мин мощности сантехнической воды, внимательно выполняя соответствующие указания
 - давление плавного зажигания и мах мощность нагрева, внимательно выполняя соответствующие указания.



ПЕРЕХОД ОТ СЖИЖЕННОГО ГАЗА К ПРИРОДНОМУ

1. Отсоедините питание котла;
2. На моделях SE откройте герметичную камеру сгорания;
3. Отсоедините трубку между газовым клапаном и газовым коллектором;
4. Форсунки заменить на форсунки для природного газа с помощью ключа 7 мм. Затем поставьте на место газовый коллектор, заменив прокладки. В моделях "SE" закройте герметичную камеру сгорания.
5. Снимите крышку контрольной панели и поверните первый микропереключатель SW3 (справа) на позицию ВЫКЛ., указанную на Рис.21 как MET.
6. Проверьте, что бы давление перед котлом было равно следующим показателям: природный газ=мин.17 -макс.25 мбар; и проверьте, нет ли утечек газа;
8. Повторите следующие регулировки

повторите процедуру регулировки макс и мин мощности сантехнической воды, внимательно выполняя соответствующие указания

- давление плавного зажигания и макс мощность нагрева, внимательно выполняя соответствующие указания.

Диаметр форсунок при переходе на сжиженный газ

Модель	Число Форсунок	Диаметр форсунок для природного газа G20 1/100мм	Диаметр форсунок для сжиженного газа G30/G31 1/100мм
SUPERMASTER 23E	13	120	75
SUPERMASTER 28 E	14	125	76
SUPERMASTER 24 SE	13	120	75
SUPERMASTER 30 SE	14	130	78

Проверка параметров сгорания.

В котле предусмотрена функция "ТРУБОЧИСТ", функция форсированной работы горелки на максимальной мощности (без модуляции) игнорируя работу комнатного термостата.

- Вставьте зонд газоанализатора в дымоход;
- Переключатель Лето/Зима поставить в положении "Трубочист" минимум на 3 секунды, затем переключатель вернуть в положение Лето. Быстро мигает зеленая лампочка и горелка загорается на максимальную мощность в течение времени, достаточного для проведения проверки и замеров. Произведенное тепло направляется в систему отопления
- Чтобы выключить горелку необходимо повернуть ручку в центральную (0) позицию. Зеленая лампа мигает медленно..

Примечание: горелка потухнет, если температура подачи воды для нагрева достигнет максимума. В любом случае автоматика котла, выключит горелку через 15 минут

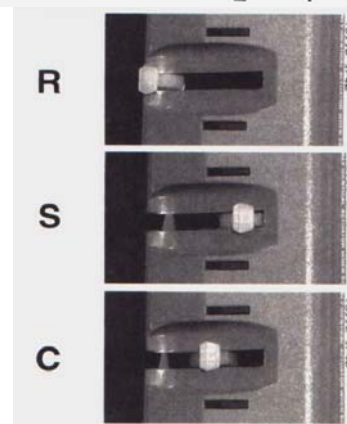
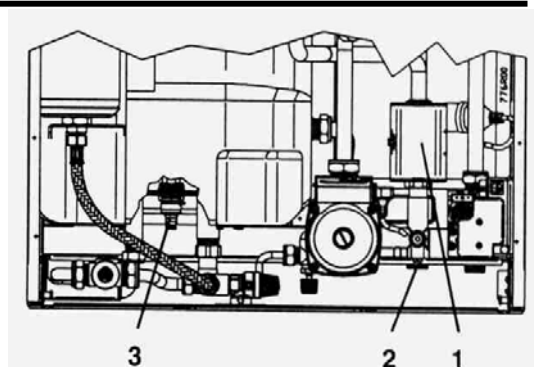
Опорожнение котла

Чтобы правильно опустошить нагревательную систему и бойлер ГВС, необходимо ручным способом поставить трехходовой клапан в среднюю позицию, как описано ниже:

- Трехходовой клапан (позиция 1) должен изначально быть в "режиме нагрева воды на ГВС"

(В ручную поставить ручку в позицию S). Если он находится в позиции R, откройте кран бытовой горячей воды, чтобы поместить его в позицию S.

- Отключить котел
- Ручным способом привести ручку в среднее положение, где она может быть заблокирована, нажатием внутрь (позиция С).
- соединить резиновую трубку с краном опорожнения (2);
- другой конец трубы поместить в раковину или канализацию;
- открыть кран опорожнения в направлении, против часовой стрелки;



-
- когда давление на манометре показывает 0, значит система ПОЛНОСТЬЮ спущена, вы можете открыть радиаторные краны Маевского, чтобы впустить воздух и полностью опустошить установку из нижней точки системы отопления.
 - Когда все выполнено, закройте вентили и краны Маевского.
-

Опорожнение бойлера

- закройте кран, установленный на впуске холодной воды;
 - вставьте резиновую трубку на выпускной кран резервуара;
 - соедините другой конец трубки с соответствующим отверстием выпуска;
 - откройте кран, поворачивая в направлении против часовой стрелки кольцо;
 - когда это действие закончено, закройте выпускной клапан, повернув кольцо в направлении часовой стрелки.
-

Проверка и замена магниевого анода

Г для защиты резервуара от коррозии, необходимо проверять магниевый анод каждые 6 месяцев и заменять его, если он поврежден.

- опустошить резервуар полностью (см. предыдущий параграф);
 - снять шестиугольную головку анода, которая помещена в середине нижнего фланца резервуара. Выньте его, проверьте и при необходимости замените;
 - установите анод, наполните и обеспечьте давление резервуара (см. раздел «Наполнение системы») и проверьте, нет ли утечек воды.
-

Раздел гидравлики

Регулирование температуры накопленной воды в бойлере

Котел поставляет горячую воду постоянной температуры благодаря смесительной системе между выходом горячей воды и входом холодной воды. Регулировка нормальной температуры выпуска горячей воды должна быть осуществлена ручкой на панели управления.

i Эта регулировка выполнена на фабрике для наилучшего функционирования котла и не должна меняться. Слишком низкое значение регулировки не гарантирует правильного контроля температуры горячей воды, в то время как слишком высокая регулировка может привести к образованию накипи, если вода очень жесткая, а следовательно к частым чисткам змеевика теплообменника.

Поэтому рекомендуется с большой осторожностью относиться к этой регулировке и производить ее только в случае слишком высокой жесткости воды.

- открыть контрольную панель, взять плоскогубцами маленький язычок защитного стопора с правой стороны от ручки ;
- повернуть в направлении часовой стрелки, чтобы увеличить температуру накопленной горячей воды и против часовой стрелки, чтобы уменьшить ее. В любом случае, не превышайте пределы МИН и МАКС. Лучшая позиция соответствует среднему положению между Мин и МАКС.

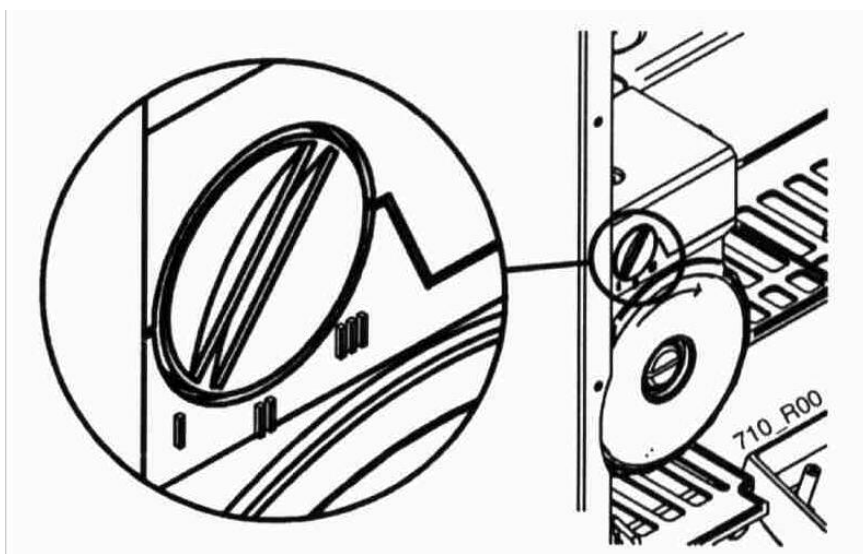
СКОРОСТЬ НАСОСА

У насоса есть переключатель, который позволяет уменьшить скорость, чтобы сократить шум, производимый слишком быстрой циркуляцией теплоносителя в слишком маленьких нагревательных системах.

III = Максимальная скорость (устойчивая установка)

II = Средняя скорость

I = Минимальная скорость



Электронная регулировка

Модели SUPERMASTER имеют блок управления работой микропроцессора, в виде 8-ми позиционного микро-переключателя (SW3 / 1:8), что позволяет персонализировать режим работы котла. Заводские регулировки подчеркнуты.

⚡ **Внимание:**

ПЕРЕД ТЕМ, КАК РАБОТАТЬ С МИКРОПЕРЕКЛЮЧАТЕЛЕМ, ОТКЛЮЧИТЬ КОТЕЛ

Более того, изменения в положении микропереключателя недействительны, если котел остается подключен к электрической сети.

SW3/1 – тип газа

Природный газ Функционирование = OFF.

Сжиженный газ Функционирование = ON.

Устойчивая регулировка зависит от типа газа, на который настроен котел. Для изменения ТИПА ГАЗА необходимо следовать полным инструкциям, описанным в предыдущем параграфе "Переход на другой тип газа".

SW3/2 – температурный уровень отопительной системы:

OFF = норма (+30C/+80C);

ON = пониженная (+25C/+45C). Сокращенный диапазон.

Пониженная температура была предусмотрена для систем с низкой температурой, но лучший результат с этим типом систем достигается при нормальной температуре с использованием подходящего Набора оборудования для работы системы на Низких Температурах.

SW3/3 - Дает или не дает задержку на 3 минуты после того как котел был отключен по достижению заданной температуры.

OFF = задержка ВКЛ. (для нормальных систем с радиаторами);

ON - задержка ВЫКЛ. (для систем воздушного обогрева)

SW3/4 – Для SUPERMASTER должен быть в положении OFF

SW 3/5 и 6 - Режим работы Насоса в системе отопления:

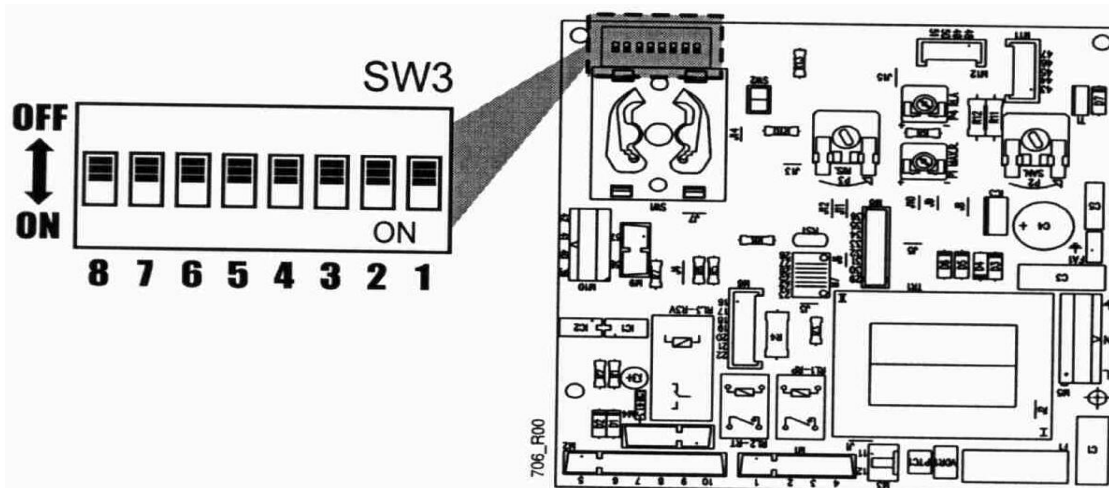
5 OFF - 6 OFF: прерывистый для нормального использования (с или без задержки, SW3/3)

5 OFF - 6 ON: всегда ВЫКЛючено (с внешними насосами)

5 ON - 6 Неважно (OFF или ON): всегда ВКЛючено (для высокотемпературных инертных систем)

SW3/7 - в котлах SUPERMASTER должен быть в положении ON

SW3/8 - в котлах SUPERMASTER должен быть в положении OFF



Сервисное обслуживание

! Внимание. Все сервисные операции и изменения, касающиеся типа используемого газа, должны быть выполнены **КВАЛИФИЦИРОВАННЫМ** специалистом, в соответствии с действующими нормами.

В конце каждого отопительного сезона, необходимо вызывать квалифицированного специалиста для проверки котла, чтобы продлить надежную и эффективную работу. Внимательное обслуживание - всегда гарантия надежности, экономии и долгого срока службы оборудования.

Сервисное обслуживание подразумевает:

Обычно необходимо осуществить следующие действия.

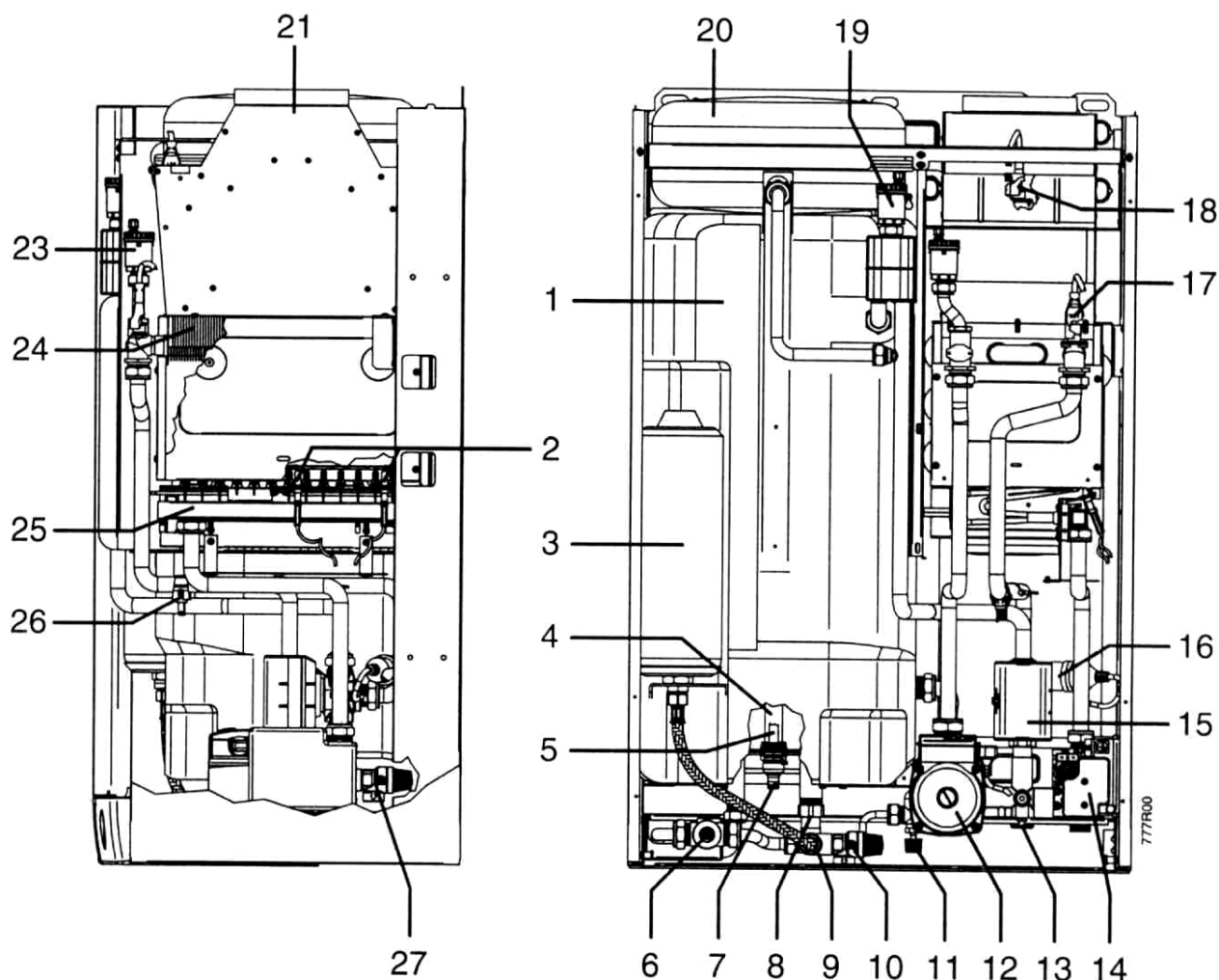
- Удалить все продукты окисления с горелки.
- Почистить от накипи теплообменники и электроды.
- Проверить зажигание котла, его отключение и работу
- Проверить плотность водной и газовой системы (удалить воздушные пробки)
- Проверить потребление газа при максимальной и минимальной нагрузке
- Проверить, что все устройства безопасности правильно работают
- Проверить правильное функционирование контрольных и регулировочных устройств
- Периодически проверять эффективность работы каналов и устройств удаления продуктов сгорания
- В случае работ по обслуживанию и чистке коллективных дымовых каналов отсоединять от них котел.
- Не оставляйте легко воспламеняемых предметов в помещении, где находится котел.
- **Не делайте ремонт в помещении, где установлен котел во время его работы**
- Кожух надо мыть только мыльной водой. Не чистить окраску котла или его пластиковые детали растворителями и абразивными материалами.
- В любом случае замены деталей рекомендуется использовать оригинальные запчасти, произведенные HERMANN.

Внимание: HERMANN снимает с себя всякую ответственность в случае использования неоригинальных запасных частей.

Когда проведены все сервисные операции необходимо написать акт для пользователя, который должен содержать:

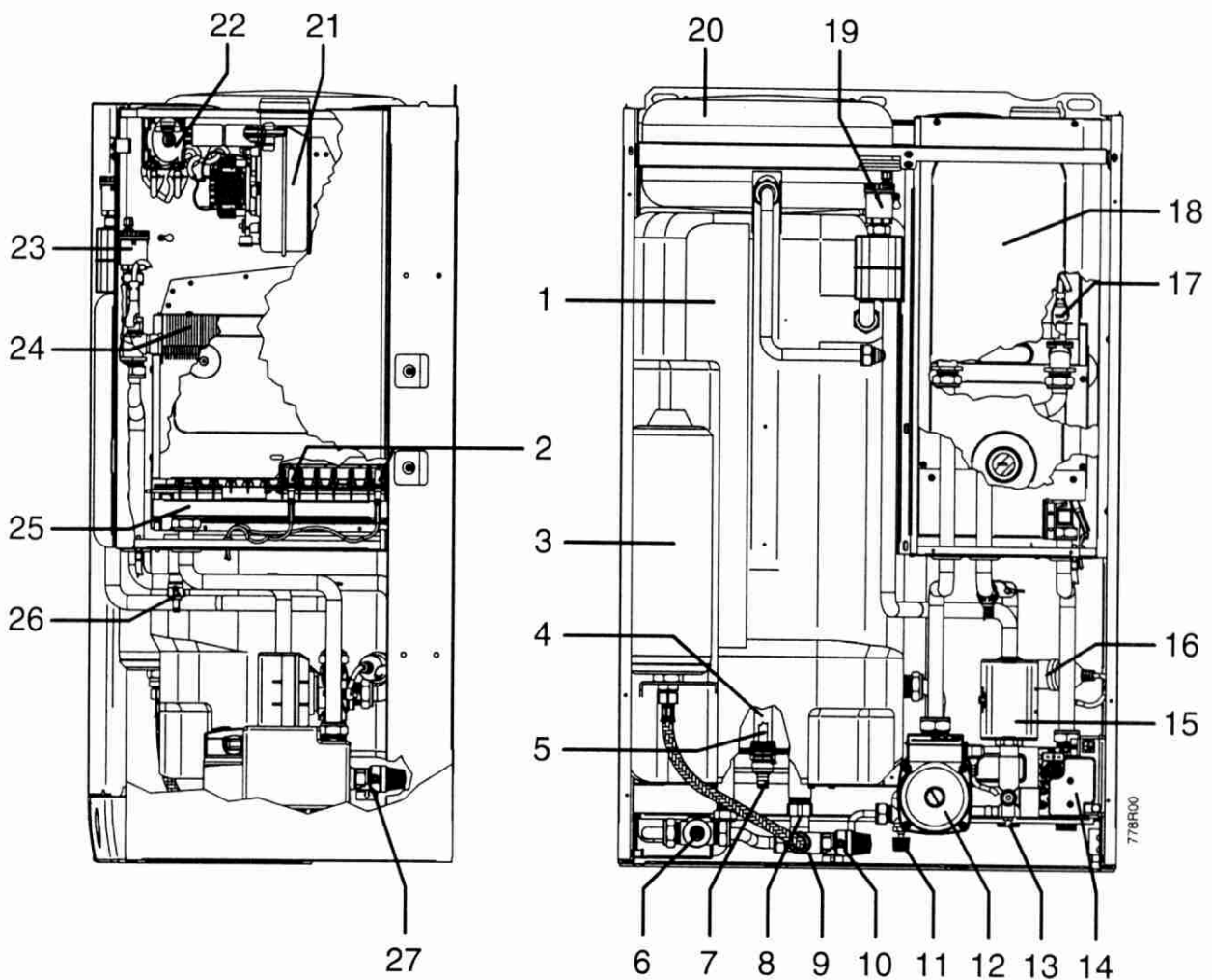
- констатацию состояния установки после выполнения платного сервисного обслуживания.
- возможные замены
- советы и предписания для дальнейшей работы установки.
- Акт должен быть подписан пользователем и сервисантом.

Компоновка котла SUPERMASTER 23 E - 28 E



- | | |
|---|--|
| 1. Накопительный бойлер | 15. Трехходовой клапан с электроприводом |
| 2. Электроды поджига и контроля пламени | 16. Реле давления воды |
| 3. Расширительный бак ГВС | 17. Предохранительный термостат |
| 4. Магниевый анод | 18. Термостат дыма |
| 5. Температурный датчик бойлера | 19. Автоматический воздушный клапан |
| 6. Смешивающий клапан ГВС | 20. Расширительный бак системы отопления |
| 7. Сливная заглушка бойлера | 21. Колпак дыма |
| 8. Обратный клапан | 22. |
| 9. Фильтр | 23. Автоматический воздушный клапан |
| 10. Предохранительный клапан 8 бар | 24. Первичный теплообменник |
| 11. Кран подпитки | 25. Горелка |
| 12. Насос | 26. Температурный датчик системы отопления |
| 13. Выход в систему отопления | 27. Предохранительный клапан 3 бар |
| 14. Газовый клапан | |

Компоновка котла SUPERMASTER 24 SE - 30 SE



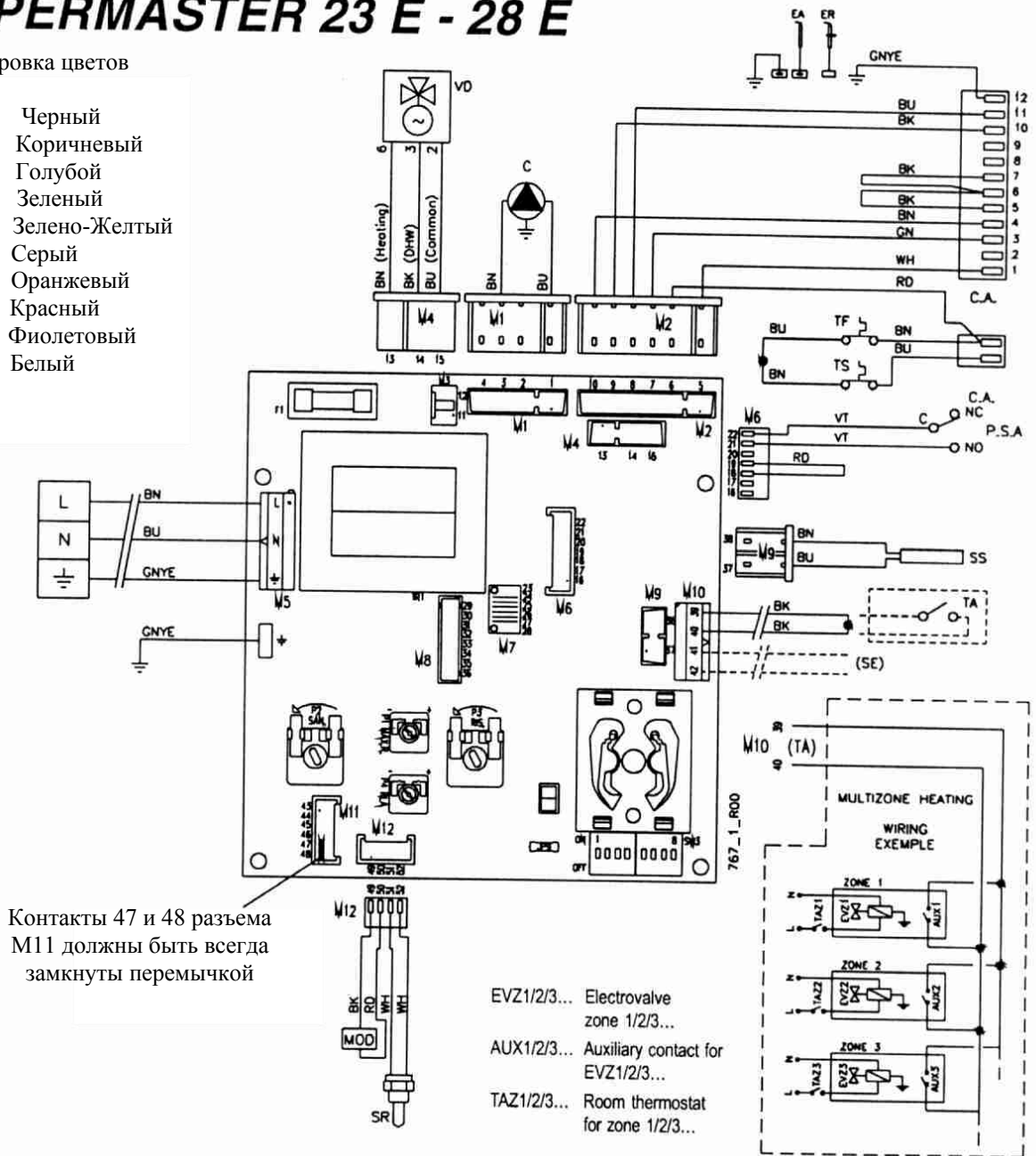
1. Накопительный бойлер
2. Электроды поджига и контроля пламени
3. Расширительный бак ГВС
4. Магниевый анод
5. Температурный датчик бойлера
6. Смешивающий клапан ГВС
7. Сливная заглушка бойлера
8. Обратный клапан
9. Фильтр
10. Предохранительный клапан 8 бар
11. Кран подпитки
12. Насос
13. Выход в систему отопления
14. Газовый клапан

15. Трехходовой клапан с электроприводом
16. Реле давления воды
17. Предохранительный термостат
18. Герметичная камера
19. Автоматический воздушный клапан
20. Расширительный бак системы отопления
21. Вентилятор
22. Реле давления дыма
23. Автоматический воздушный клапан
24. Первичный теплообменник
25. Горелка
26. Температурный датчик системы отопления
27. Предохранительный клапан 3 бар

Схема подключений SUPERMASTER 23 E - 28 E

Расшифровка цветов

BK	Черный
BN	Коричневый
BU	Голубой
GN	Зеленый
GNYE	Зелено-Желтый
GY	Серый
OG	Оранжевый
RD	Красный
VT	Фиолетовый
WH	Белый



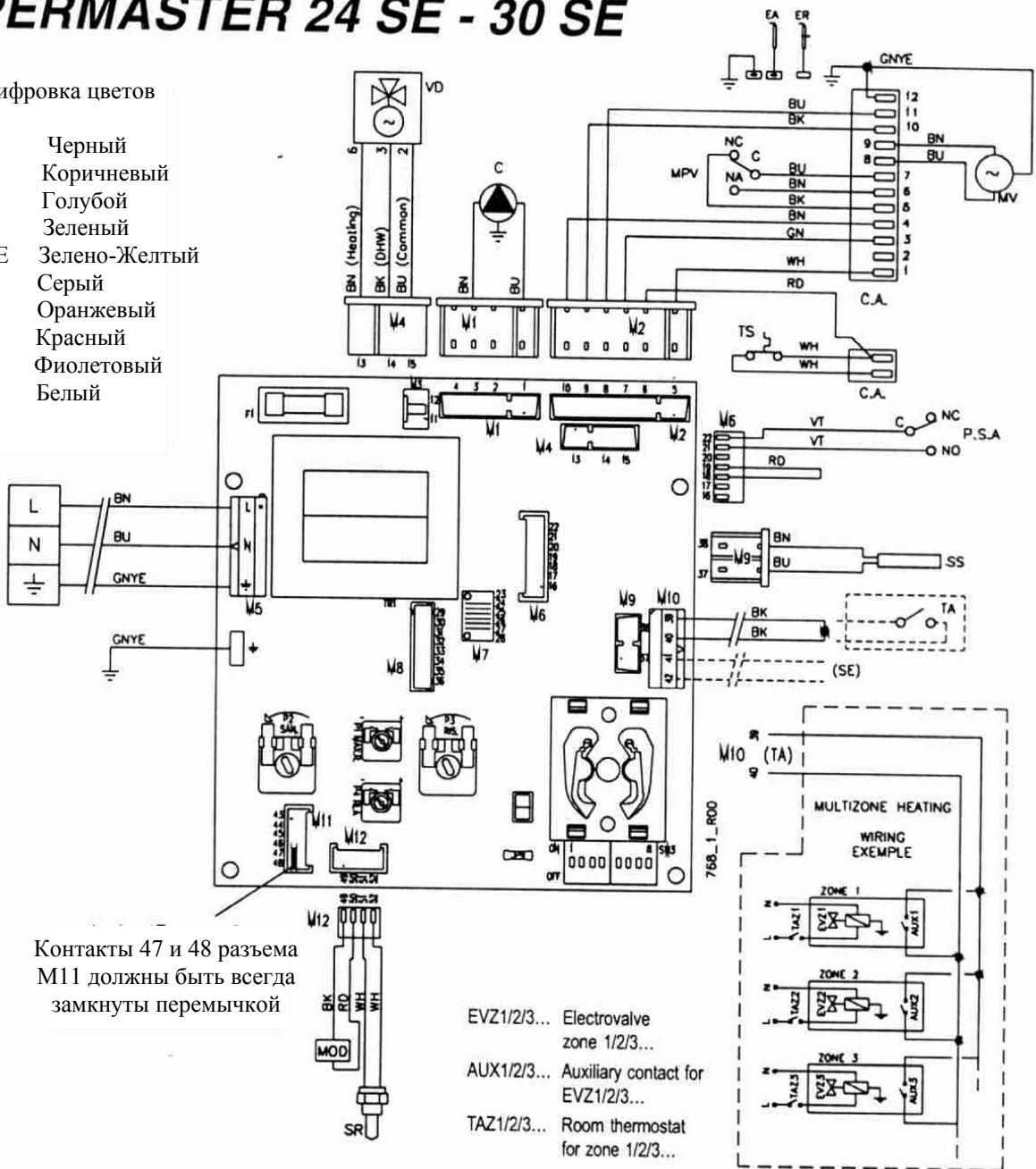
ДЛЯ ТЕХНИКОВ

С насос	MOD модулятор
СА блок контроля поджига и пламени	SE датчик температуры наружного воздуха
EA электроды поджига	PSA реле низкого давления воды (контакт NA закрыт = в давлении)
ER электрод контроля пламени	SS NTC датчик бойлера
SR NTC датчик системы отопления	VD Привод трехходового клапана
F1 плавкий предохранитель (2 A)	TA комнатный термостат
TF термостат дыма	TS предохранительный термостат

Схема подключений SUPERMASTER 24 SE - 30 SE

Расшифровка цветов

BK	Черный
BN	Коричневый
BU	Голубой
GN	Зеленый
GNYE	Зелено-Желтый
GY	Серый
OG	Оранжевый
RD	Красный
VT	Фиолетовый
WH	Белый



С насос	MOD модулятор
СА блок контроля пламени и поджига	SE датчик температуры наружного воздуха
EA электрод поджига	PSA реле низкого давления воды (контакт NA закрыт = в давлении)
ER электрод контроля пламени	SS NTC датчик бойлера
F1 плавкий предохранитель (2 A)	TA комнатный термостат
MV - мотор вентилятора	VD Привод трехходового клапана
MPV - реле давления камеры сгорания	TS предохранительный термостат
SR NTC датчик системы отопления	

ИНСТРУКЦИЯ ПО ЭКСПЛУАТАЦИИ.

Правила ввода в эксплуатацию аппарата

Первый пуск в эксплуатацию осуществляется персоналом с профессиональной подготовкой, в частности, Центром Содействия фирмы Hermann (Сервисная Служба).

Переход от газа одной группы (природный газ) на газ другой группы (сжиженный газ) (что можно делать и на уже установленном котле) осуществляется исключительно персоналом с профессиональной подготовкой.

Квалифицированный персонал должен проверить следующее:

- А) что паспортные данные соответствуют характеристикам подводящих сетей (электрической, гидравлической и газовой);
- Б) Что калибровка горелки соответствует мощности котла;
- В) Что правильно функционирует канал выброса дымовых газов;
- Г) Что вход воздуха на сгорание и выброс дымовых газов осуществляются должным образом, как установлено действующими стандартами (в частности циркуляр Министерства Внутренних Дел № 68 и стандарт UNI –CIG 7129) Италии;
- Д) Что обеспечены условия проветривания помещения и аппарата в случае, если котел встроен в мебель.

Полезные советы

! **Внимание:** Аппараты серии E оснащены термостатом тяги дымохода, который отключает котел при отсутствии тяги. Это устройство никогда не нужно выключать. Продукты сгорания при попадании их в помещение (при опрокидывании или отсутствии тяги) могут вызвать хроническую или острую интоксикацию, сопровождающуюся смертельной опасностью. При частом срабатывании устройства необходимо проверить функционирование дымоудаления из котла и правильность монтажа дымовой трубы.

! **Внимание:** Модели SE оснащены реле давления камеры сгорания.(прессостатом) Это устройство всегда должно быть включенным. В случае частого срабатывания устройства обращайтесь к Службе Содействия. фирмы Hermann. В случае необходимости замены реле пользуйтесь только оригинальными деталями.

На входе в котел необходимо установить фильтры, для предотвращения попадания в аппарат грязи и различных кусочков, оставшихся после монтажа, с трубопроводов систем: отопления, водоснабжения и газоснабжения.

Установка и техническое обслуживание

Все процедуры установки, технического обслуживания и перехода с одного газа на другой должны выполняться персоналом с профессиональной подготовкой, в соответствии с Законом (в частности Законом № 46 от 5 Марта 1990г. и стандартами UNI-CIG 7129 и 7131, и их последними дополнениями).

Кроме того, на основании статьи 11, п.4 Декрета № 412/93 президента Республики операции технического обслуживания котлов должны выполняться в соответствии с действующими стандартами UNI и CEI, и должны проводиться по меньшей мере один раз в год.

Паспорт установки или Сервисная книжка

Согласно законов Итальянской Республики все установки, даже те, что смонтированы до 1 августа 1994 года, должны иметь паспорт установки (если их мощность не превышает 35 кВт) или паспорт тепловой станции при мощности, превышающей 35 кВт. Все операции по обслуживанию, обычному и чрезвычайному, а также проверки горения, осуществляемые ответственным персоналом, должны фиксироваться в паспорте или сервисной книжке.

Проверка горения

Проверка горения заключается в проверке эффективности теплового генератора (котла); для такой проверки привлекается специалист из Центра Содействия фирмы Hermann (Сервисная Служба)

Эксплуатация и техническое обслуживание тепловых установок

Начальная ответственность за эксплуатацию и техническое обслуживание тепловой установки (котла) лежит на его владельце или пользователе (собственнике или пользователе недвижимостью) или на администраторе кондоминиума (совместного владения) в случае централизованной установки; администратор или пользователь могут передать свои обязательства «третьему» лицу, которое соответствует требованиям закона 46/90. Если пользователь или администратор индивидуальной установки захотят принять на себя ответственность за эксплуатацию и техническое обслуживание тепловой установки, они должны довериться организации, которая занимается техническим обслуживанием и проверками работы установки.

Предостережения

В случае длительного отсутствия пользователя необходимо связаться с центром технического содействия (Сервисной Службой), который обеспечит отключение установки.

! При запахе газа:

- А) не прикасаться к электрическим выключателям, телефону или каким –либо другим предметам, которые могут служить причиной появления искры;
- Б) немедленно открыть двери и окна для создания потока воздуха, который очистит помещение;
- В) закрыть газовый кран;
- Г) вызвать персонал с профессиональной квалификацией – газовую службу.

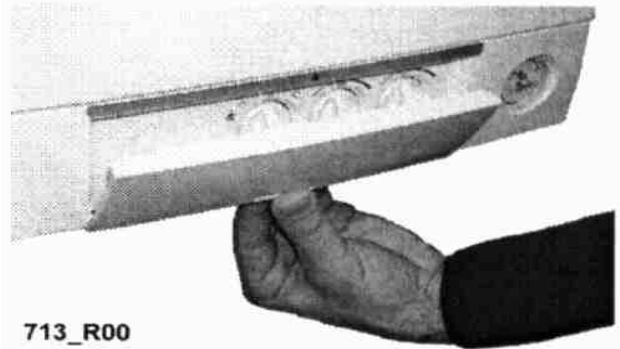
! Не закрывайте отверстия проветривания помещения, где установлен газовый аппарат во избежание опасных ситуаций возникновения токсичных и взрывоопасных смесей.

! Если котел не будет использоваться в течение длительного времени, внимательно прочтите раздел "Бездействие котла" для принятия необходимых мер предосторожности по электроснабжению, газовому снабжению, а также защиты от замерзания.

Доступ к пульту управления

Для обеспечения доступа к необходимым органам управления функционированием котла, нажмите нижнюю часть окошка как показано на рисунке.

В дополнение к приборам на контрольной панели, мы напоминаем вам, что во время монтажа, котел должен быть оборудован, общим внешним выключателем, который полностью отключает котел от электросети



Инструкции по включению, работе и выключению котла.

ВКЛЮЧЕНИЕ

Открыть газовый кран и включить общий внешний выключатель. Зеленая лампочка (1) мигает медленно, что значит, котел снабжен электропитанием, но не включена подача газа (котел в режиме ожидания). Повернуть переключатель (2) в соответствующую позицию Лето/Зима ☀/❄. Зеленая лампочка (1) будет постоянно гореть, показывая что котел полностью готов к работе.

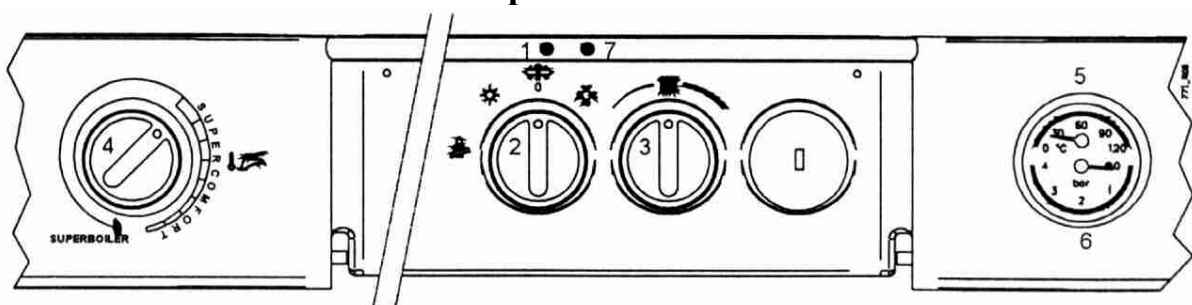
i ВНИМАНИЕ: не активировать функцию «ТРУБОЧИСТ», которая предназначена только для инсталлятора и которая провоцирует поджиг горелки (зеленая лампочка быстро мигает). Если по ошибке нажали на эту функцию, немедленно приведите переключатель в центральную позицию (0), подождите несколько секунд и затем поверните переключатель в требуемое положение.

ДЛЯ ОСТАНОВКИ КОТЛА (РЕЖИМ ОЖИДАНИЯ)

Повернуть переключатель (2) в центральную позицию (0).

! Если котел отключен на долгий период, (см. раздел "Бездействие Котла") необходимо принять необходимые меры предосторожности по электрическому и газовому снабжению, а также меры безопасности от размораживания котла и системы.

Контрольная панель



РАБОТА КОТЛА В ЛЕТНИЙ ПЕРИОД

Повернуть переключатель (2) в позицию ЛЕТО☀.

Регулировка температуры вырабатываемой котлом горячей воды, производится поворотом ручки (4) регулятора температуры ГВС. Обычно ручка находится в среднем положении

- Когда ручка регулятора находится в зоне «SUPERCOMFORT», достигается наибольшая стабильность температуры воды на ГВС. В крайне правом положении регулятора достигается наибольшая производительность по горячей воде, при небольшом снижении стабильности температуры.
- Повернув ручку регулятора в положение « SUPERBOILER» вы получите наибольший уровень температуры воды на ГВС, это положение регулятора используют, когда вам необходима очень горячая вода.

В случае, если горелка не зажигается (и следовательно нет горячей воды), проверьте, не горит ли **красная лампа (7)**, если да, то в этом случае поверните переключатель (2) на несколько секунд в центральную позицию **↔ Перезапуск (OFF/Unlock)**, а затем опять поставьте в позицию ЛЕТО☀.

ПРИМЕЧАНИЕ: Один раз в 7 дней, для уничтожения бактерий, температура накопленной воды в бойлере поднимается выше 60° С

РАБОТА КОТЛА В ЗИМНИЙ ПЕРИОД

Поставить переключатель (2) в позицию ЗИМА ❄

Отрегулировать **термостатом котла (3)** желаемую температуру в контуре отопления.

Если комнатный термостат или хронотермостат установлен, то регулировка температуры в комнатах осуществляется на нем, (смотри соответствующие инструкции пользователя). В этом случае полезно установить термостат котла в соответствии с сезонным климатом, чтобы достичь желаемой температуры, но без чрезмерного перегрева (учтите, что радиаторы дают тепло также после выключения котла).

Регулировка температуры горячей воды производится также как и в летнем режиме.

. Если после требования поджиг не происходит, проверьте, чтобы красная лампа (7) не была зажжена, если она горит в этом случае поверните переключатель (2) на несколько секунд в центральную позицию **↔ Перезапуск (OFF/Unlock)**, а затем опять поставьте в позицию ЗИМА❄.

Важно:

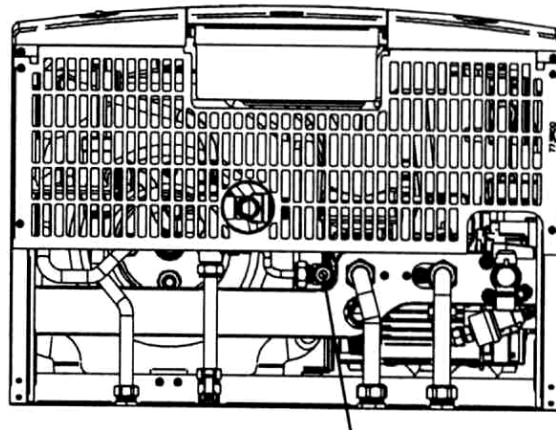
Температура воды в котле показана на **термометре (5)**, а давление на **манометре (6)**.

i ПРИМЕЧАНИЕ: Если давление падает до 0.5 бар, котел остановится (красная лампа горит). Перед повторным включением системы, проведите проверку утечек и заполните систему до нужного давления.

РЕГУЛИРОВАНИЕ КОМНАТНОЙ ТЕМПЕРАТУРЫ

Мы хотим напомнить вам, что комнатная температура должна быть отрегулирована с помощью комнатного термостата, имеющего два уровня температур. Это требуется изменением итальянской нормы DPR 26 №412 от Августа 1993 г.

ВИД КОТЛА СНИЗУ



КРАН ЗАПОЛНЕНИЯ СИСТЕМЫ

ЗАПОЛНЕНИЕ СИСТЕМЫ

Удостоверьтесь, что давление системы всегда находится между 1-1,5 барами. Если давление ниже 1 бара, откройте наполняющий клапан, пока давление не достигнет максимального показателя 1,5 бар; этот показатель проверяется датчиком давления (позиция 6 в предыдущем разделе Контрольная Панель)

Рабочие и сигнальные индикаторы

Зеленая лампочка (1)

- Может быть **выключена**,
- может **мигать** (медленно или быстро)
- может быть **включенной**.

ВЫКЛЮЧЕНА: котел не имеет электрического питания. В этом случае котел абсолютно не может работать. Автоматические функции Антифриз и Антиблокировка не могут включиться (что полезно в течение долгого периода неактивации котла).

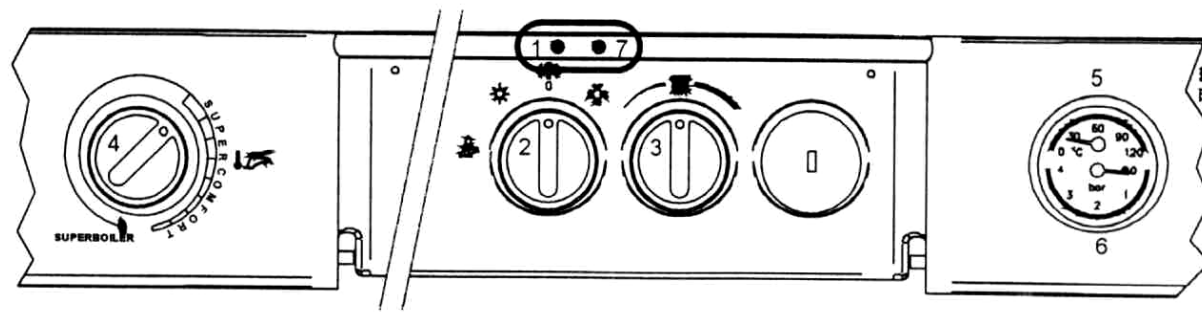
Внешний общий переключатель может быть отключен.

МИГАЕТ (редко): котел имеет электрическое питание, но переключатель ЛЕТО/ЗИМА ☀/❄ в центральной позиции (0). Котел не включится в соответствии с нуждами для обогрева помещения или нагрева горячей воды, но функции Антиблокировка и Антифриз действуют (эта последняя функция может обеспечить временный поджиг котла, но далее необходимо открыть газ).

МИГАЕТ (часто): Функция Трубочист (использование этой функции остается за специализированным техником) включена по ошибке.

! Отключите эту функцию, повернув переключатель ЛЕТО/ЗИМА ☀/❄ в центральную позицию (0) на несколько секунд.

Контрольная панель



ВКЛЮЧЕН: котел **включен** и переключатель ЗИМА/ЛЕТО ❄️/☀️ находится в позиции ЛЕТО☀️ или в позиции ЗИМА❄️. Котел включится в зависимости от нужд обогрева или нагревания горячей воды.

Красная лампочка – блокировка котла (7)

- может быть **отключенной**,
- может **мигать**,
- может **гореть**.

ОТКЛЮЧЕНА: функционирование котла нормальное

МИГАЕТ: Один из датчиков системы (внутри котла) поврежден. Позовите квалифицированного техника для ремонта.

ГОРИТ сигнализирует о проблемах, которые обычно могут быть устранены пользователем.:

- Котел был **только что инсталлирован** или были произведены **работы на газовых трубах**. Это нормально, что котел постоянно Блокируется, если входящий газ смешан с воздухом. Это мешает правильному поджигу, что провоцирует Блокировку. При вышеописанных условиях необходимо несколько раз повторить поджиг котла, поставив переключатель ЗИМА/ЛЕТО ❄️/☀️ в позицию Разблокировки **↔️**.
- Давление воды, показываемое датчиком на контрольной панели, недостаточно (0,5 бар или ниже).
Восстановите правильное давление **1÷1,5 бара при холодной системе**, открыв клапан наполнения (действие описано раньше). Не восстанавливайте давление при горячей системе, потому что, когда система охлаждается, давление понижается.
Заметьте, что давление при нормальных условиях не должно уменьшаться. Если это происходит, очевидно, есть утечка в нагревательной системе. Иногда она может быть такой незначительной, что не оставляет явных признаков, но со временем из-за нее понижается давление.
Также открытие ручных выпускных кранов радиаторов (намеренно или нечаянно) понижает давление. Проверьте, чтобы этого не происходило.
- **котел перегрелся и Термостат Безопасности пришел в действие;**
Поверните переключатель ЗИМА/ЛЕТО ❄️/☀️ в центральную Позицию Разблокировки **↔️**, подождите несколько секунд (или, возможно, дольше, чтобы охладить котел), затем опять приведите переключатель в желаемую позицию (Лето☀️ или Зима❄️). Если опять имеет место Блокировка, позвоните в Сервисный Центр.
- **грелка не включается регулярно, или огонь внезапно потухает;**
пришел в работу механизм, который сигнализирует о неправильном выбросе дымовых газов;
возможной причиной может быть сильный порыв ветра. Восстановите работу, повернув на несколько секунд переключатель ЗИМА/ЛЕТО❄️/☀️ в Позицию Разблокировки **↔️**. В случае частых Блокировок:
 - Проверьте эффективность работы дымохода.

В моделях E с естественной тягой:

- Проверьте, чтобы вход воздуха, поступающего на горение, который сообщается с внешней средой, не был закрыт посторонними предметами, прислоненными к стене. (Нормально, если приток воздуха делается под радиатором.) Вход должен иметь размеры, установленные нормативами и должен быть прочищен внутри. На некоторые отверстия

устанавливают сетку против попадания насекомых, которая может быть загрязнена пылью или паутиной. Звоните квалифицированному технику, когда это необходимо.

- Если в комнате, где установлен котел, есть камин, печь или угольная печь, вентиляторы для проветривания (такие, как настенные вентиляторы), зонты для дымовых труб, необходимо чтобы техник проверил, отвечают ли параметры входных отверстий нормам: или они должны быть БОЛЬШЕГО размера, или необходимы ДОПОЛНИТЕЛЬНЫЕ входные отверстия (что предписано законом), потому что, в противном случае, эти приборы могут мешать удалению выбросов и вентиляторами и дымовой трубой.

В моделях "SE" с закрытой камерой сгорания:

- Проверить, чтобы каналы входа/выхода, соответствовали нормам и чтобы прибор для проверки давления в камере сгорания (Прессостат) был исправен. В процессе монтажа необходимо соблюдать предписания национальных и местных законов и норм, в дополнение к соблюдению наклонов труб, что описано в разделе "Подсоединение к дымоходу"

Бездействие котла

Использование периодов бездействия котла может быть уместно в особенных ситуациях, таких, когда, например, квартира или дом используется только несколько месяцев в году, особенно если место холодное.

Пользователь должен поставить котел в состояние БЕЗОПАСНОЙ КОНСЕРВАЦИИ, отключив все линии питания, или оставив его в режим ожидания, используя **Функцию Антифриза**. В общем лучше использовать БЕЗОПАСНУЮ КОНСЕРВАЦИЮ.

Если существует возможность замерзания системы, нужно выбирать между достоинствами и недостатками БЕЗОПАСНОЙ КОНСЕРВАЦИИ и Режимом Ожидания/Антифриза.

БЕЗОПАСНАЯ КОНСЕРВАЦИЯ

- выключить общий выключатель на линии электропитания котла;
- закрыть газовый кран;

i Если ожидается, что температура может упасть до 0 C и система не заполнена незамерзающей жидкостью, надо полностью опорожнить нагревательную систему или наполнить ее антифризным раствором.

Заметьте, что если необходимо восстановить давление (вследствие возможных утечек) в системе уже наполненной антифризным раствором, концентрация системы может снизиться, что уже может не гарантировать антифризной защиты.

ПРИМЕЧАНИЕ: Котел имеет систему, которая защищает основные элементы от исключительных случаев, когда срабатывает БЛОКИРОВКА, что происходит из-за накипи. АнтиБлокировка не может работать в фазе БЕЗОПАСНОЙ КОНСЕРВАЦИИ из-за отсутствия электропитания.

ФУНКЦИЯ РЕЖИМА ОЖИДАНИЯ / АНТИФРИЗА - АНТИБЛОКИРОВКИ

Котел имеет Систему Антифриза, которая обеспечивает поджиг котла, как только температура воды нагревательного контура падает ниже +5 С, а также обеспечивает отключение, когда температура достигает +30С.

Чтобы привести в действие Систему АнтиФриза необходимо чтобы:

- Электропитание было ВКЛЮЧЕНО;
- Котел поставлен в режим ожидания (переключатель Зима/Лето на позиции 0, зеленая лампа мигает);
- Газовый кран должен оставаться открытым;
- Давление в системе должно быть правильным (1÷1,5 бар в холодном состоянии).

В случае нехватки газа, горелка не зажжется, и котел будет находиться в состоянии Блокировки (красная лампочка горит или мигает). Несмотря на это, насос будет работать и заставлять воду циркулировать в системе, что сокращает, таким образом, возможность замерзания.

Кроме того, котел в состоянии ожидания приводит периодически в действие основные внутренние компоненты с целью предотвратить исключительные случаи Блокировки из-за бездействия вследствие отложений. Это происходит также, если котел переходит в состояние Блокировки (красная лампочка горит или мигает).

Блокировки по ошибке

ГОРЕЛКА НЕ ВКЛЮЧАЕТСЯ

- Если установлен комнатный термостат, проверьте, что он отрегулирован на более высокую температуру в сравнении с температурой того места, где он установлен.
- Проверьте, что есть электрическое питание и переключатель Зима/Лето стоит не на 0 (состояние ожидания), а на ЛЕТЕ или ЗИМЕ. ЗЕЛЕНАЯ лампочка должна постоянно ГОРЕТЬ (смотри раздел «Инструкции по включению, работе и выключению котла»);
- Если красная лампочка Блокировки горит или мигает, смотри параграф ""РАБОЧИЕ И СИГНАЛЬНЫЕ ИНДИКАТОРЫ";
- Проверьте на манометре котла, что давление в системе нормальное (1÷1,5 бар в холодном состоянии) или по крайней мере не ниже 0.5 бар.

НЕДОСТАТОК ПРОИЗВОДСТВА ГОРЯЧЕЙ ВОДЫ ДЛЯ БЫТОВЫХ НУЖД

- Убедитесь, что регулятор ГВС не установлен на слишком низкую позицию;
- Позвоните квалифицированному технику, чтобы проверить регулировку газового клапана;
- Позвоните квалифицированному технику, чтобы проверить и при необходимости прочистить теплообменник ГВС.

i ПРИМЕЧАНИЕ: где показатель жесткости воды слишком высок, советуем установить (установить) умягчающую установку, чтобы предотвратить отложение налета; это действие предотвращает слишком частую чистку теплообменника.

! НЕ ПЫТАЙТЕСЬ САМИ ЧИНИТЬ КОТЕЛ !!!

При необходимости любого вмешательства в электрическую, гидравлическую или газовую часть котла, звоните квалифицированному специалисту в Службу Сервиса.

Газовые котлы должны комплектоваться только оригинальными частями.

HERMANN Ltd не несет ответственности за ущерб, нанесенный вследствие неверного использования неоригинальных материалов.

! МЕРЫ ПРЕДОСТОРОЖНОСТИ ПРИ ЭКСПЛУАТАЦИИ

- Проверять регулярно давление на манометре, **когда система холодная**, и чтобы показатели давления соответствовали инструкциям производителя.
- Если давление воды часто падает, позвоните квалифицированному технику, чтобы исправить возможные утечки в системе.
- Если котел отключен на долгий период, смотри раздел "Бездействие Котла" для принятия необходимых мер безопасности в снабжении котла электричеством, газом и защите его и системы от замерзания.
- Каждые 6 месяцев делайте проверку состояния магниевого анода, который защищает материал бойлера от коррозии, и при необходимости замените его.

⚠ Не прикасайтесь к разогретым поверхностям котла, таким как дверь, дымоход, труба дымохода и т.д. также и после того, как котел прекратил работу, так как определенное время эти поверхности остаются перегретыми. Любой контакт с ними может причинить опасные ожоги. Поэтому запрещено детям и неопытным людям находиться вблизи котла во время его работы.

- Не подвергать котел действию паров воды или горячего воздуха, идущие прямо от комфорок, на которых приготавливается пища.
- Не увлажняйте газовый котел водой или другими жидкостями, разбрызгивая их.
- Не ставьте никаких предметов на котел.
- Использование котла запрещено детям и незнакомленным с подобной техникой людям.
- Если необходимо окончательно прекратить использование котла, позвоните квалифицированному технику, чтобы он провел все необходимые действия, по отключению, газа, воды и отопления.

Только при установке моделей SUPERMASTER E (естественная тяга): установка аспираторов, каминов или похожих установок в комнате, где находится котел (и в прилегающих комнатах в случае непрямой вентиляции) должна быть произведена в соответствии со специальными законами и нормами (например, увеличение размеров вентиляционных отверстий), даже в случае модификаций или дополнений.

ИНСТРУКЦИЯ

Убедитесь, что настоящий буклет инструкций ВСЕГДА находится рядом с котлом, чтобы при необходимости пользователь и сервисный персонал мог воспользоваться им.

УСЛОВИЯ ГАРАНТИИ

Гарантия на котел фирмы Hermann действительна в течении 2х лет, с момента подключения и запуска котла в эксплуатацию, гарантия продлевается на 2й год после обязательного платного сервисного обслуживания котла.

Условия гарантии более подробно оговорены на гарантийном талоне который поставляется вместе с котлом.