

Инструкция по монтажу и сервисному обслуживанию

для специалистов

VIESSMANN

Vitopend 111-W

Тип **WHSB**, 10,5 - 30 кВт

Компактный газовый конденсационный котел
с открытой и закрытой камерой сгорания
для работы на природном и сжиженном газе

*Указания относительно области действия инструкции
см. на последней странице.*

VITOPEND 111-W



Указания по технике безопасности



Во избежание опасных ситуаций, физического и материального ущерба просим строго придерживаться данных указаний по технике безопасности.

Указания по технике безопасности



Опасность

Этот знак предупреждает об опасности причинения физического ущерба.



Внимание

Этот знак предупреждает об опасности материального ущерба и вредных воздействий на окружающую среду.

Указание

Сведения, которым предшествует слово "Указание", содержат дополнительную информацию.

Целевая группа

Данная инструкция предназначена исключительно для аттестованных специалистов.

- Работы на газовом оборудовании разрешается выполнять только специалистам по монтажу, имеющим на это допуск ответственного предприятия по газоснабжению.
- Электротехнические работы разрешается выполнять только специалистам-электрикам, аттестованным на выполнение этих работ.
- Первичный ввод в эксплуатацию должен осуществляться изготовителем установки или аттестованным им специализированным предприятием.

Предписания

При проведении работ должны соблюдаться

- законодательные предписания по охране труда,
- законодательные предписания по охране окружающей среды,
- требования организаций по страхованию от несчастных случаев на производстве,
- соответствующие правила техники безопасности по DIN, EN, ГОСТ, ПБ и ПТБ

Указания по технике безопасности (продолжение)

При запахе газа



Опасность

При утечке газа возможны взрывы, следствием которых могут явиться тяжелейшие травмы.

- Не курить! Не допускать открытого огня и искрообразования. Категорически запрещается пользоваться выключателями освещения и электроприборов.
- Закрывать запорный газовый кран.
- Открыть окна и двери.
- Вывести людей из опасной зоны.
- Находясь вне здания, известить уполномоченное специализированное предприятие по газо- и электроснабжению.
- Находясь в безопасном месте (вне здания), отключить электропитание здания.

При запахе продуктов сгорания



Опасность

Продукты сгорания могут стать причиной опасных для жизни отравлений.

- Вывести отопительную установку из эксплуатации.
- Проветрить помещение, в котором находится установка.
- Закрывать двери в жилые помещения.

Работы на установке

- При использовании газового топлива закрыть запорный газовый кран и защитить его от случайного открытия.
- Выключить электропитание установки (например, посредством отдельного предохранителя или главным выключателем) и проконтролировать отсутствие напряжения.
- Принять меры по предотвращению повторного включения установки.



Внимание

Под действием электростатических разрядов возможно повреждение электронных элементов.
Перед выполнением работ прикоснуться к заземленным предметам, например, к отопительным или водопроводным трубам для отвода электростатического заряда.

Ремонтные работы



Внимание

Ремонт элементов, выполняющих защитную функцию, не допускается по соображениям эксплуатационной безопасности установки.
Дефектные элементы должны быть заменены оригинальными деталями фирмы Viessmann.

Указания по технике безопасности (продолжение)

Дополнительные элементы, запасные и быстроизнашивающиеся детали



Внимание

Запасные и быстроизнашивающиеся детали, не прошедшие испытание вместе с установкой, могут ухудшить эксплуатационные характеристики. Монтаж не имеющих допуска элементов, а также неразрешенные изменения и переоборудования могут отрицательным образом повлиять на безопасность установки и привести к потере гарантийных прав.

При замене использовать исключительно оригинальные детали фирмы Viessmann или запасные детали, разрешенные к применению фирмой Viessmann.

Оглавление

Инструкция по монтажу

Подготовка монтажа

| | |
|----------------------------|---|
| Информация об изделии..... | 7 |
| Подготовка к монтажу..... | 7 |

Последовательность монтажа

| | |
|---|----|
| Монтаж водогрейного котла и подключений..... | 10 |
| Подключение газохода котла с открытой камерой сгорания..... | 11 |
| Подключение газохода котла с закрытой камерой сгорания..... | 11 |
| Подключение газа..... | 14 |
| Открытие корпуса контроллера..... | 16 |
| Электрические подключения..... | 17 |
| Монтаж фронтальной панели облицовки..... | 21 |

Инструкция по сервисному обслуживанию

Первичный ввод в эксплуатацию, осмотр и техническое обслуживание

| | |
|---|----|
| Этапы проведения работ..... | 22 |
| Дополнительные сведения об операциях..... | 24 |

Устранение неисправностей

| | |
|--|----|
| Последовательность функционирования и возможные неисправности..... | 50 |
| Индикация неисправностей на дисплее..... | 51 |
| Ремонт..... | 57 |

Переоборудование для использования другого вида газа

| | |
|--|----|
| Переоборудование с сжиженного газа на природный газ..... | 65 |
|--|----|

Контроллер

| | |
|--------------------------------|----|
| Описание функционирования..... | 67 |
|--------------------------------|----|

Схемы

| | |
|---|----|
| Схемы электрических соединений - котел с открытой камерой сгорания..... | 70 |
| Схемы электрических соединений - котел с закрытой камерой сгорания..... | 72 |

Спецификации деталей

| | |
|---|----|
| Спецификации деталей для котла с открытой камерой сгорания..... | 74 |
| Спецификации деталей для котла с закрытой камерой сгорания..... | 81 |

| | |
|----------------|----|
| Протоколы..... | 88 |
|----------------|----|

| | |
|-------------------------|----|
| Технические данные..... | 90 |
|-------------------------|----|

Оглавление

Оглавление (продолжение)

Свидетельства

Декларация безопасности..... 93

Предметный указатель..... 94

Информация об изделии

Vitopend 111-W, WHSB

Предварительно настроен для работы на природном газе E.
Набор сменных жиклеров позволяет производить переоборудование для использования природного газа LL (Lw) или сжиженного газа.
Поставка котла Vitopend 111-W разрешена только в страны, указанные на фирменной табличке. Для поставки в другие страны авторизованное специализированное предприятие должно самостоятельно оформить индивидуальный допуск на эксплуатацию в соответствии с законодательством соответствующей страны.

Подготовка к монтажу

Подготовка к монтажу водогрейного котла

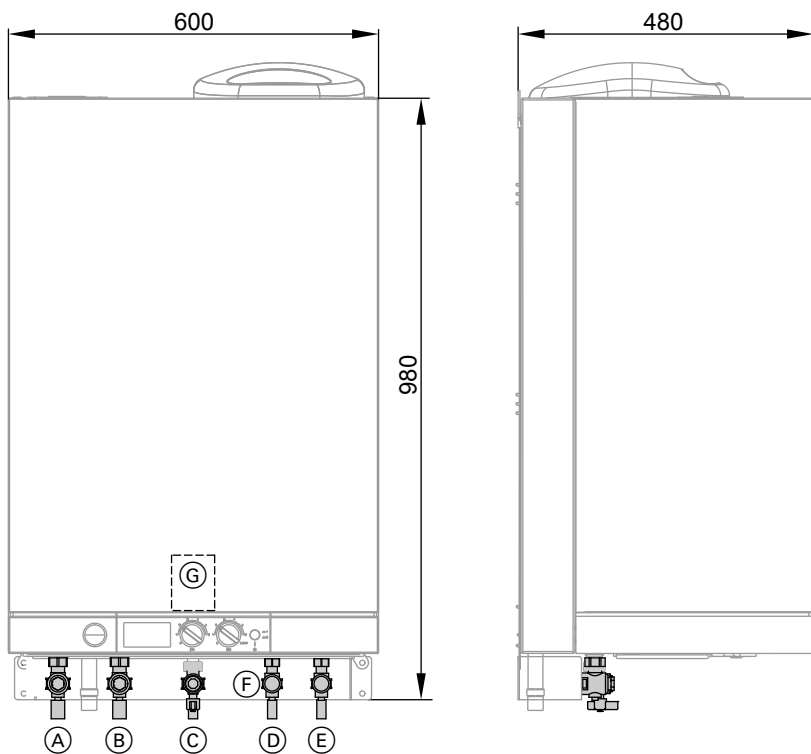
Указания относительно подготовки подключений газа, воды и электроэнергии заказчиком:



Инструкция по монтажу

Монтажное приспособление или монтажная рама

Подготовка к монтажу (продолжение)



- | | |
|---|---|
| (A) Подающая магистраль отопительного контура | (D) Холодная вода |
| (B) Обратная магистраль отопительного контура | (E) Горячая вода |
| (C) Подключение газа | (F) Предохранительный клапан емкостного водонагревателя |
| | (G) Зона для электрических кабелей |

1. Подготовить подключения водяного контура. Промыть отопительную установку.

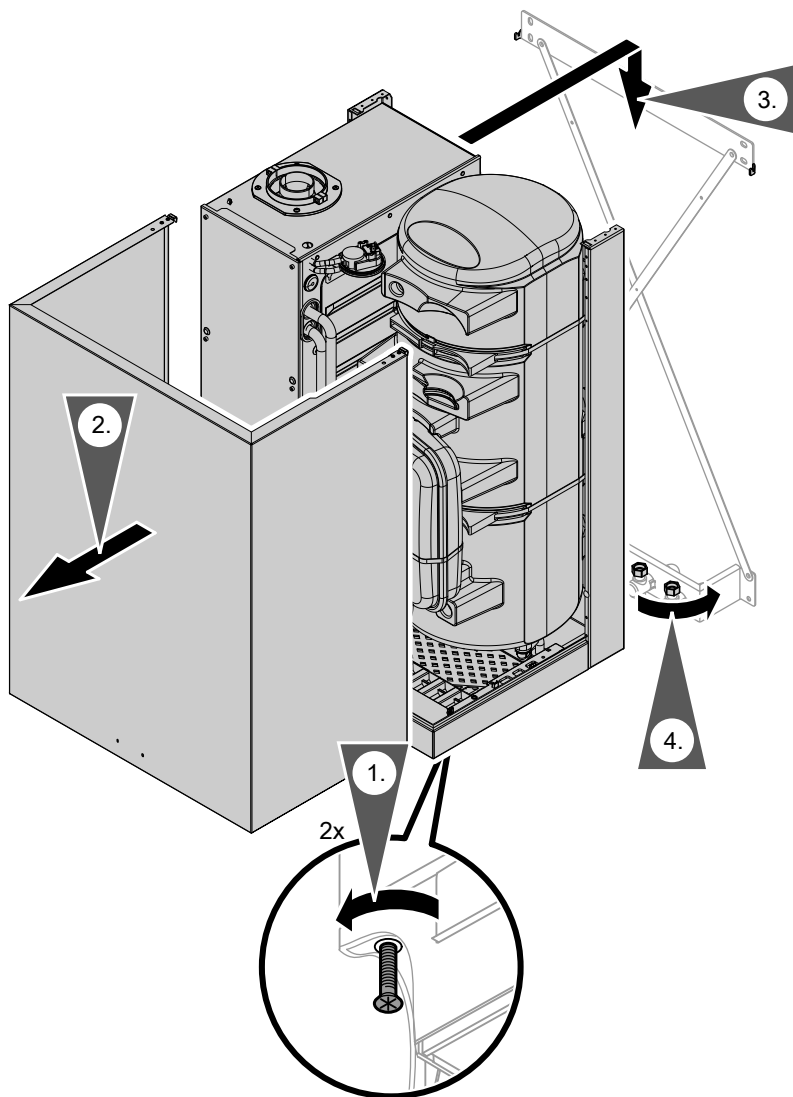
2. Подготовить подключение газа согласно предписаниям TRGI и TRF.

3. Подготовить электрические подключения.

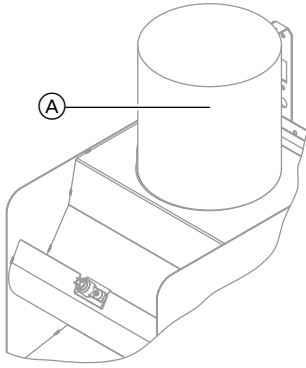
Подготовка к монтажу (продолжение)

- Сетевой кабель: NYM-J 3 x 1,5 мм², защита предохранителями макс. 16 А, 230 В~, 50 Гц.
- Кабели для принадлежностей: NYM с соответствующим количеством жил для внешних подключений.
- Все кабели должны выступать из стены в зоне Ⓔ на 1300 мм.

Монтаж водогрейного котла и подключений



Подключение газохода котла с открытой камерой сгорания



Ⓐ Измерительное отверстие \varnothing 10 мм

1. Выполнить подключение дымохода по наиболее короткому пути. Избегать резких перегибов.

Указание

Поперечное сечение труб дымохода и дымовой трубы должно соответствовать сечению патрубков стабилизатора тяги.

2. Высверлить измерительное отверстие Ⓐ в трубе дымохода.
3. Выполнить теплоизоляцию трубы дымохода.

Монтаж

Подключение газохода котла с закрытой камерой сгорания

Перед монтажом проверить, должна ли быть установлена диафрагма уходящих газов (см. таблицу ниже).

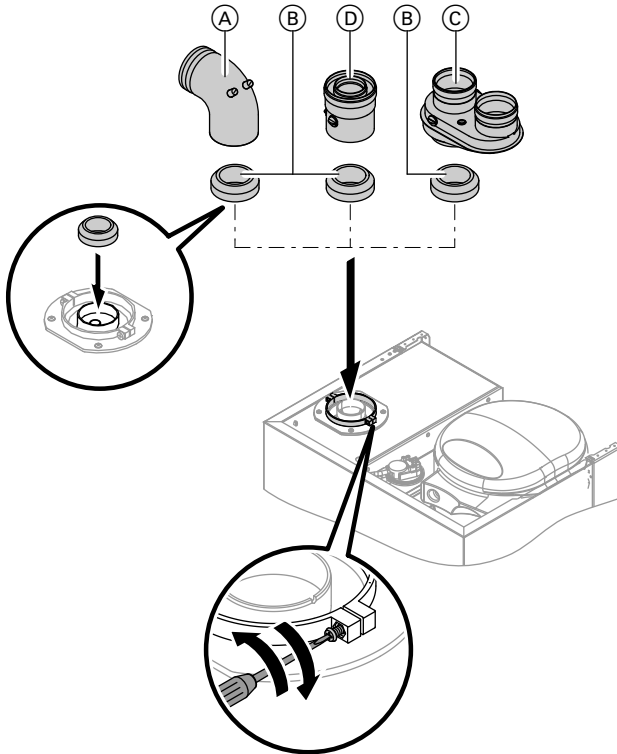
Диафрагма уходящих газов (внутренний \varnothing)

| Вид прокладки | Конструктивный тип | Система "Воздух - продукты сгорания" мм | 24 и 30 кВт | |
|------------------------------------|--------------------|---|-----------------------|----------------------------|
| | | | Длина труб дымохода м | \varnothing диафрагмы мм |
| <p>Проход через наружную стену</p> | C _{12x} | 60/100 | ≤ 1 | 47 |
| | | | $> 1 \leq 3$ | — |
| | | 80/125 | ≤ 1 | 41 |
| | | | $> 1 \leq 8$ | 44 |
| | C ₁₂ | Параллельный адаптер 80/80 | ≤ 4 | 44 |
| | | | $> 4 \leq 10$ | 46 |
| $> 10 \leq 18$ | | | 47 | |

Подключение газохода котла с закрытой камерой... (продолжение)

| Вид прокладки | Кон-структивный тип | Система "Воздух - продукты сгорания" | 24 и 30 кВт | Ø диа-фрагмы |
|---|--|--------------------------------------|----------------------------|--------------|
| | | | Длина труб дымохода | |
| | | мм | м | мм |
|  <p>Вертикальный проход через кровлю</p> | C _{32x} | 60/100 | ≤ 2 | 47 |
| | | | > 2 ≤ 3 | – |
| | | 80/125 | ≤ 1 | 41 |
| | | | > 1 ≤ 8 | 44 |
| | C ₃₂ | Параллельный адаптер 80/80 | ≤ 4 | 44 |
| | | | > 4 ≤ 10 | 46 |
| > 10 ≤ 18 | 47 | | | |
|  <p>Подключение к концентрической дымоходной трубе</p> | C _{42x} | 60/100 | ≤ 2 | 44 |
| |  <p>Продукты сгорания через крышу, приточный воздух из зоны с другим давлением (наружная стена)</p> | C ₅₂ | Параллельный адаптер 80/80 | ≤ 4 |
| > 4 ≤ 10 | | | | 46 |
| > 10 ≤ 18 | | | | 47 |

Подключение газохода котла с закрытой камерой... (продолжение)



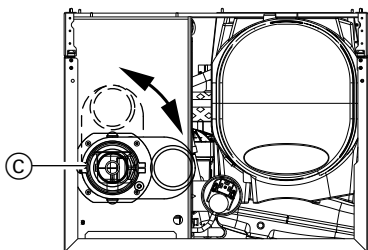
- Ⓐ Присоединительное колено котла для горизонтального монтажа системы удаления продуктов сгорания 60/100
- Ⓑ Диафрагма уходящих газов
- Ⓒ Параллельный присоединительный элемент котла для вертикального монтажа системы удаления продуктов сгорания (80/80)
- Ⓓ Коаксиальный присоединительный элемент котла для вертикального монтажа системы удаления продуктов сгорания 60/100 и 80/125

Последовательность монтажа

Подключение газохода котла с закрытой камерой... (продолжение)

Указание

Монтажная зона для патрубка параллельного присоединительного элемента котла (C):



Смонтировать систему удаления продуктов сгорания.



Инструкция по монтажу системы удаления продуктов сгорания

Указание

В систему "Воздух - продукты сгорания" **должен** быть вставлен ревизионный элемент с конденсатосборником.

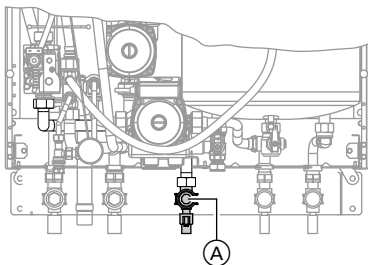
Система "Воздух - продукты сгорания" 80/80 мм

В неотапливаемых помещениях труба для приточного воздуха **должна** быть снабжена теплоизоляцией.

Указание

Измерение содержания вредных веществ в уходящих газах выполнять только с установленной крышкой закрытой камеры.

Подключение газа



1. Подсоединить запорный газовый кран.



Переоборудование для работы на другом виде газа:

Инструкция по монтажу набора сменных жиклеров

(A) Запорный газовый кран

Подключение газа (продолжение)

2. Провести испытание герметичности.
3. Удалить воздух из газопровода.

Указание

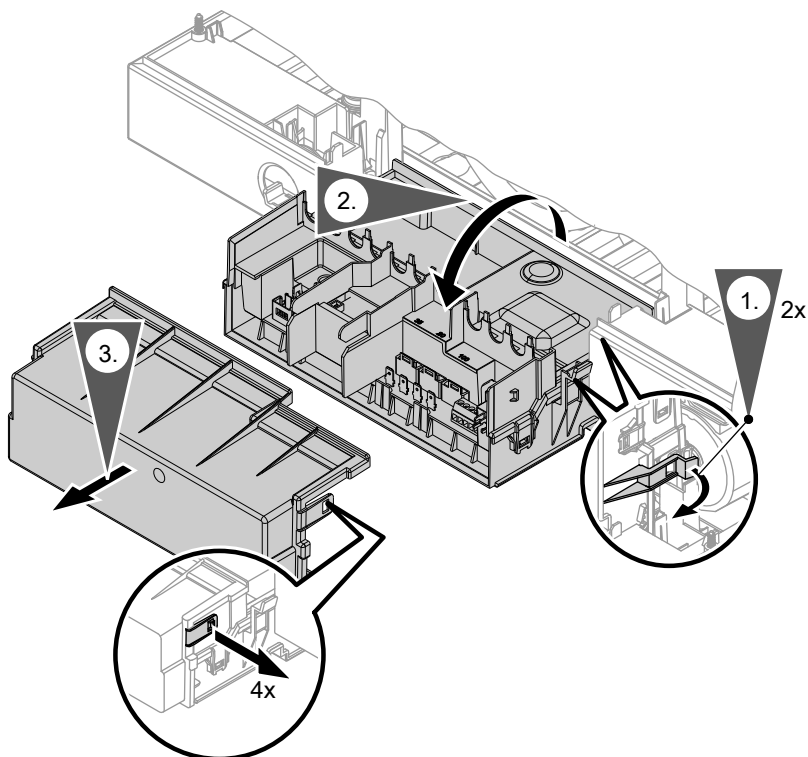
При проверке герметичности необходимо использовать только пригодные и допущенные средства обнаружения течей (EN 14291) и приборы. Средства для поиска течей, содержащие неподходящие вещества (например, нитриты, сульфиды) могут стать причиной повреждений. Остатки средства для поиска течей после испытания удалить.



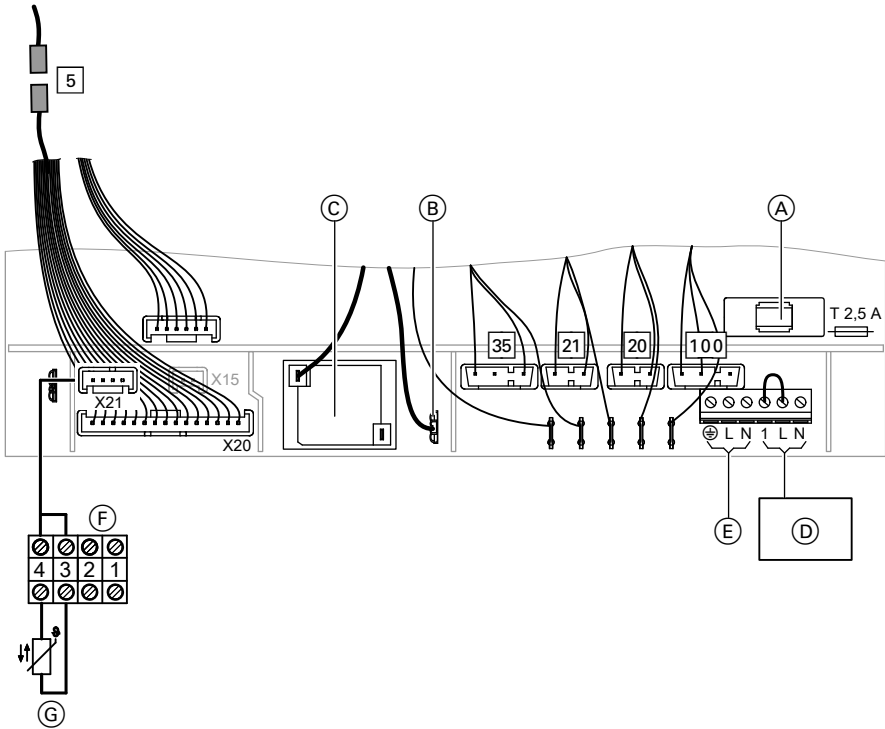
Внимание

Превышение пробного давления может повредить водогрейный котел и газовую арматуру. Максимальное пробное давление 150 мбар. Для обнаружения течи при повышенном давлении следует отсоединить водогрейный котел и газовую арматуру от магистрали (развинтить резьбовое соединение).

Открытие корпуса контроллера



Электрические подключения



Монтаж

- (A) Предохранитель T 2,5 A
- (B) Ионизационный кабель
- (C) Блок розжига
- (D) Подача электропитания на принадлежности (при подключении удалить перемычку)
- (E) Подключение к сети
- (F) Соединительный кабель принадлежностей на "X21"
- (G) Только в режиме погодозависимой теплогенерации: датчик наружной температуры (принадлежность)

Низковольтные штекеры

- [5] Датчик температуры емкостного водонагревателя (внутреннее подключение)

Штекеры 230 В~

- [20] Насос (внутреннее подключение)
- [21] Насос загрузки емкостного водонагревателя (внутреннее подключение)

Электрические подключения (продолжение)

- 35 Электромагнитный газовый клапан (внутренние подключения)
- 100 Дымосос (внутреннее подключение)

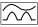

Подключение к сети (обеспечивается заказчиком)



Опасность

Неправильное подключение жил кабеля может привести к серьезным травмам и повреждению прибора.

Не путать местами жилы "L" и "N".

- В кабеле подключения к сети должен иметься разъединитель, который одновременно отсоединяет от сети все незаземленные провода с раскрытием контактов минимум на 3 мм.
Дополнительно мы рекомендуем установить чувствительное ко всем видам тока устройство защиты от токов утечки (класс защиты от тока утечки В  ) для постоянных токов (утечки), которые могут возникать при работе с энергоэффективным оборудованием.
- Сеть электропитания должна иметь нулевой провод.

- Водопроводные трубы должны быть соединены с системой выравнивания потенциалов здания.
- Защита предохранителями макс. 16 А.
- Рекомендуемый кабель питания от сети:
NYM-J 3 x 1,5 мм², защита предохранителями макс. 16 А, 230 В~, 50 Гц.

Электрические подключения (продолжение)

Подача электропитания на принадлежности (обеспечивается заказчиком)

При монтаже установки во влажных помещениях запрещается подключать принадлежности к сети на контроллере в зоне повышенной влажности. При установке водогрейного котла за пределами влажных помещений подключение принадлежностей к сети может быть выполнено непосредственно на контроллере. Это подключение управляется непосредственно сетевым выключателем контроллера (макс. 1 А).
Рекомендуемый кабель питания от сети:
NYM с соответствующим количеством жил для внешних подключений.

Принадлежности:

- Vitotrol 100, тип RT
- Vitotrol 100, тип UTA
- Vitotrol 100, тип UTDB
- Vitotrol 100, тип UTDB-RF

Подключение принадлежностей



Инструкция по монтажу принадлежностей

Указание

При подключении Vitotrol 100 удалить перемычку между "1" и "L".

Подключение датчика наружной температуры (принадлежность)

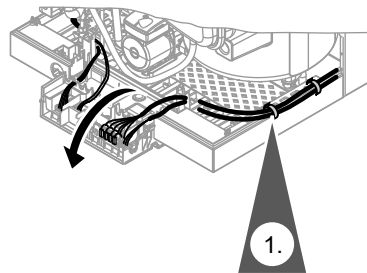
1. Подключить соединительный кабель, поставляемый в комплекте с датчиком наружной температуры, к гнезду "X21".
2. Подключить датчик наружной температуры к клеммам 3 и 4.

Прокладка соединительных кабелей



Внимание

Контакт соединительных кабелей с горячими деталями приводит к повреждению кабелей. При прокладке и креплении соединительных кабелей заказчиком необходимо следить за тем, чтобы не превышалась максимально допустимая температура кабелей.

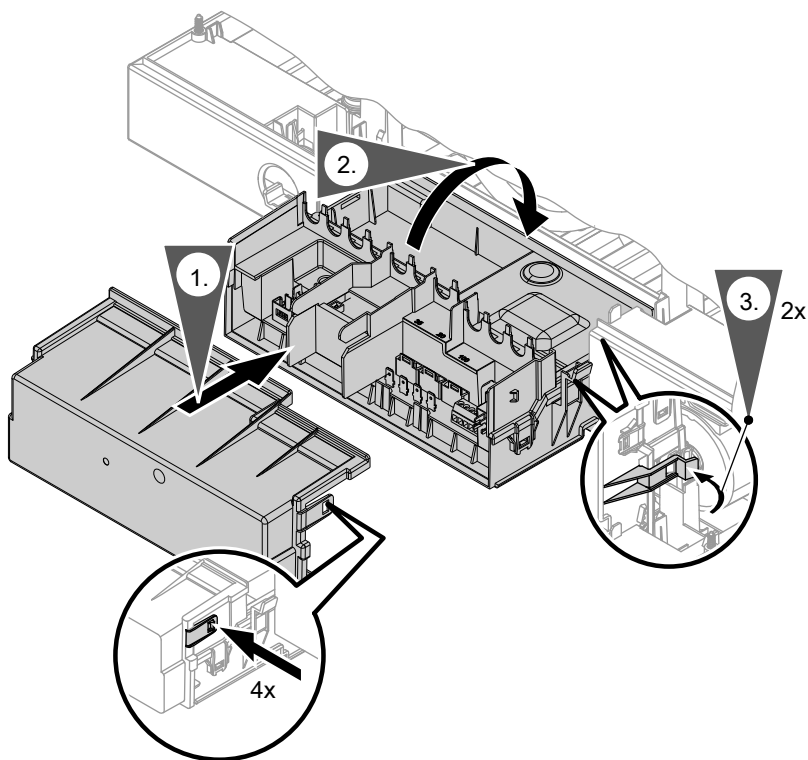


Электрические подключения (продолжение)

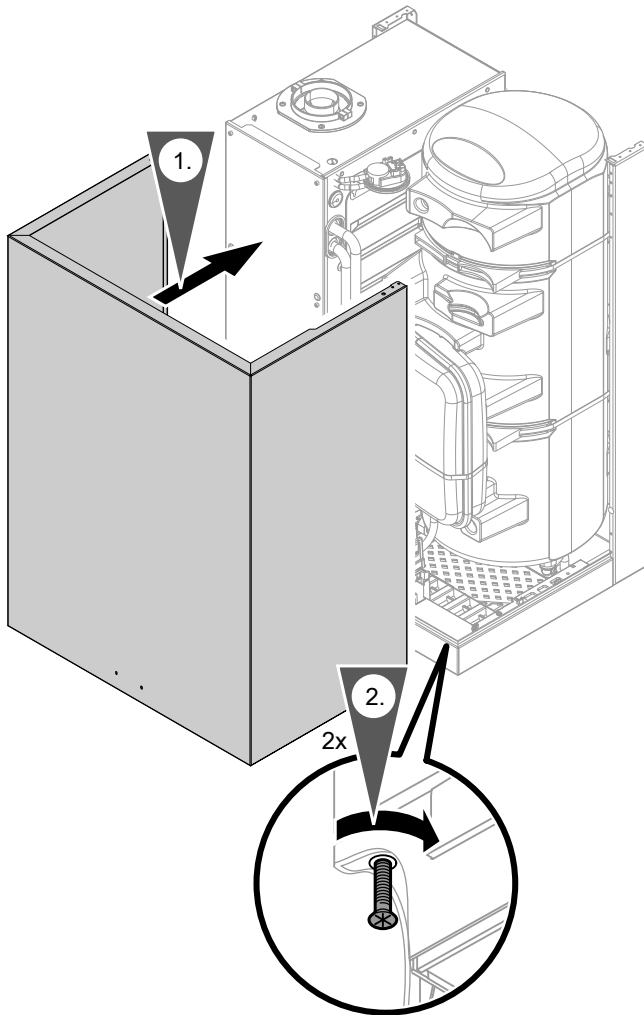
Этап 1:

Закрепить соединительный кабель кабельной стяжкой на опоре контроллера.

Закрытие контроллера



Монтаж фронтальной панели облицовки



Этапы проведения работ

Дополнительные сведения об операциях см. на соответствующей странице.

| | Операции по первичному вводу в эксплуатацию | Операции по осмотру | Операции по техническому обслуживанию | стр. |
|---|---|---------------------|---------------------------------------|--|
| • | • | • | • | 1. Наполнение отопительной установки и удаление воздуха..... 24 |
| • | • | • | • | 2. Проверка герметичности всех подключений отопительного контура и контура ГВС |
| • | • | • | • | 3. Проверка подключения к электросети |
| • | • | • | • | 4. Проверка вида газа..... 25 |
| • | • | • | • | 5. Переоборудование для использования другого вида газа..... 26 |
| • | • | • | • | 6. Измерение статического и динамического давления газа..... 26 |
| • | • | • | • | 7. Измерение давления газа на жиклере..... 28 |
| • | • | • | • | 8. Настройка максимальной тепловой мощности..... 32 |
| • | • | • | • | 9. Проверка герметичности системы "Воздух/ продукты сгорания" (измерение в кольцевом зазоре)..... 34 |
| • | • | • | • | 10. Проверка и очистка горелки..... 35 |
| • | • | • | • | 11. Проверка электрода розжига и ионизационного электрода..... 38 |
| • | • | • | • | 12. Опорожнение отопительного контура и контура ГВС водогрейного котла или отопительной установки..... 40 |
| • | • | • | • | 13. Проверка и очистка теплообменника уходящих газов..... 43 |
| • | • | • | • | 14. Проверка мембранного расширительного бака и давления в установке..... 45 |
| • | • | • | • | 15. Проверка срабатывания предохранительных клапанов |
| • | • | • | • | 16. Проверка прочности электрических подключений |

Этапы проведения работ (продолжение)

| | Операции по первичному вводу в эксплуатацию | Операции по осмотру | Операции по техническому обслуживанию | стр. |
|---|---|---------------------|---------------------------------------|---|
| • | • | • | • | 17. Проверка герметичности деталей газового тракта при рабочем давлении..... 46 |
| • | • | • | • | 18. Измерение содержания вредных веществ в уходящих газах..... 46 |
| • | • | • | • | 19. Измерение тока ионизации..... 48 |
| • | • | • | • | 20. Проверка устройства контроля опрокидывания тяги (только для котла с открытой камерой сгорания)..... 49 |
| • | • | • | • | 21. Проверка внешнего предохранительного клапана сжиженного газа (при наличии) |
| • | | | | 22. Инструктаж пользователя установки..... 49 |

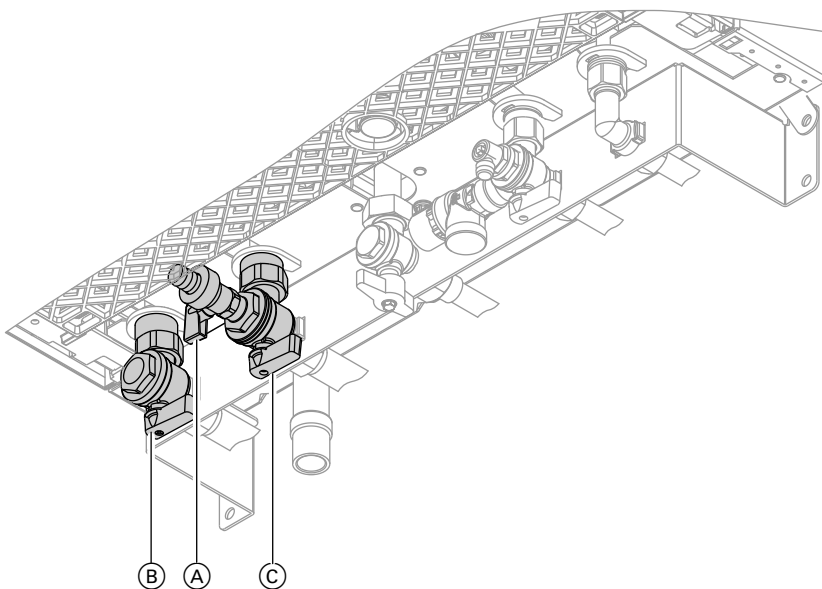
Дополнительные сведения об операциях

Наполнение отопительной установки и удаление воздуха



Внимание

- Наполнение установки некачественной водой способствует образованию накипи и коррозии и может вызвать повреждения водогрейного котла.
 - Тщательно промыть отопительную установку перед наполнением.
 - В качестве теплоносителя необходимо использовать исключительно питьевую воду.
 - При использовании воды, имеющей более 16,8 немецких градусов жесткости ($3,0 \text{ моль/м}^3$), необходимо принять меры к умягчению воды, например, используя компактную установку для снижения жесткости воды (см. прайс-лист Vitoset).
 - В заливаемую в установку воду запрещается добавлять антифриз, поскольку в противном случае возможны повреждения уплотнений и мембран, а также возникновение шумов в режиме отопления. За возникшие в результате этого повреждения и косвенный ущерб фирма Viessmann ответственности не несет.



- Ⓐ Кран наполнения и опорожнения котла

Дополнительные сведения об операциях (продолжение)

Ⓑ Запорный вентиль подающей магистрали отопительного контура

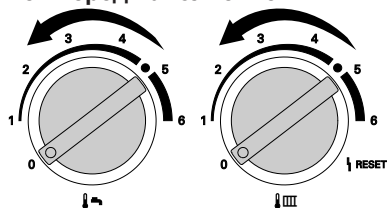
1. Проверить давление на входе мембранного расширительного бака.
2. Закрывать запорный газовый кран.
3. Наполнить отопительную установку с помощью крана наполнения Ⓐ или крана в обратной магистрали отопительного контура (предоставляется заказчиком). Минимальное давление в установке > 0,8 бар.

Указание

Если перед заполнением контроллер еще не был включен, то сервопривод переключающего клапана находится в среднем положении, и произойдет полное наполнение установки.

Ⓒ Запорный вентиль обратной магистрали отопительного контура

4. Если контроллер уже был включен перед наполнением:



Одновременно повернуть обе ручки настройки влево до упора. Сервопривод переключающего клапана перемещается в среднее положение.

Указание

Насос работает в течение примерно 30 мин.

5. После полного наполнения и удаления воздуха выключить сетевой выключатель на контроллере.
6. Закрывать кран наполнения Ⓐ или кран обратной магистрали отопительного контура (предоставляется заказчиком).
7. Закрывать запорные вентили отопительного контура.

Проверка вида газа

В состоянии при поставке водогрейный котел настроен для работы на природном газе E.

Эксплуатация водогрейного котла возможна в диапазоне числа Воббе W_s 11,4 - 15,2 кВт/м³ (40,9 - 54,8 МДж/м³).

Дополнительные сведения об операциях (продолжение)

1. Запросить вид газа и число Воббе (W_s) на предприятии газоснабжения или у поставщика сжиженного газа и сравнить с приведенными выше данными.
2. Если данные не совпадают, то необходимо переоборудовать горелку в соответствии с имеющимся видом газа с соблюдением инструкций предприятия газоснабжения или поставщика сжиженного газа.
3. Записать вид газа в таблицу "Протоколы".

Диапазон числа Воббе W_s

| W_s | кВтч/м ³ | МДж/м ³ |
|-----------------|---------------------|--------------------|
| Природный газ Н | 12,7 - 15,2 | 45,6 - 54,8 |
| Сжиженный газ Р | 20,3 - 24,4 | 72,9 - 87,8 |

Указание

Приведенные в таблицах значения числа Воббе W_s действительны при следующих условиях окружающей среды:

- Давление воздуха: 1013 мбар
- Температура: 15 °С

Переоборудование для использования другого вида газа



Инструкция по монтажу набора сменных жиклеров

Информацию о переоборудовании для перехода с сжиженного газа на природный газ см. на стр.

Измерение статического и динамического давления газа



Опасность

Образование окиси углерода вследствие неправильной настройки горелки может причинить значительный вред здоровью.

Перед и после проведения работ на газовых приборах необходимо измерить содержание окиси углерода.

Работа на сжиженном газе

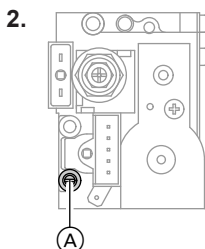
При первичном вводе в эксплуатацию/замене дважды промыть резервуар сжиженного газа. После промывки тщательно удалить воздух из резервуара и соединительного газопровода.

1. Закрыть запорный газовый кран.

Указание

Крышка камеры сгорания должна быть установлена, чтобы исключить подсасывание воздуха.

Дополнительные сведения об операциях (продолжение)



2. Отпустить, не вывинчивая, винт в измерительном штуцере (A) газовой регулирующей арматуры и подсоединить манометр.

3. Открыть запорный газовый кран.

4. Измерить статическое давление газа и занести результат измерения в таблицу "Протоколы".
Заданное значение: макс. 57,5 мбар

5. Запустить водогрейный котел.

Указание

При первичном вводе в эксплуатацию прибор может сигнализировать неисправность вследствие наличия воздуха в линии подачи газа.

Для разблокировки выключить сетевой выключатель на контроллере и примерно через 3 с включить снова. Процесс розжига повторяется.

6. Измерить динамическое давление газа (давление истечения).

Заданное значение:

- Природный газ: 20/25 мбар
- Сжиженный газ: 30/37/50 мбар

Указание

Для измерения динамического давления газа следует использовать измерительные приборы с точностью не менее 0,1 мбар.

7. Записать результат измерения в таблицу "Протоколы".
Действовать согласно приведенной ниже таблице.

8. Выключить сетевой выключатель на контроллере (водогрейный котел выключается), закрыть запорный газовый кран, отсоединить манометр, закрутить винт измерительного штуцера (A).

9. Открыть запорный газовый кран и ввести в действие котел.



Опасность

Утечка газа на измерительном штуцере может стать причиной взрыва.
Проверить герметичность измерительного штуцера.

Первичный ввод в эксплуатацию, осмотр и техническое обслуживание

Дополнительные сведения об операциях (продолжение)

| Динамическое давление (давление истечения) | | Действия |
|--|-----------------|--|
| природный газ Н | сжиженный газ Р | |
| Ниже 17 мбар | Ниже 25 мбар | Не вводить прибор в эксплуатацию и известить предприятие газоснабжения или поставщика сжиженного газа. |
| 17 - 25 мбар | 25 - 35 мбар | Запустить водогрейный котел. |
| Выше 25 мбар | Выше 35 мбар | На входе установки подключить отдельный регулятор давления газа и настроить его на значение давления перед котлом 20 мбар для природного газа или 30 мбар для сжиженного газа. Известить предприятие газоснабжения или поставщика сжиженного газа. |

Измерение давления газа на жиклере

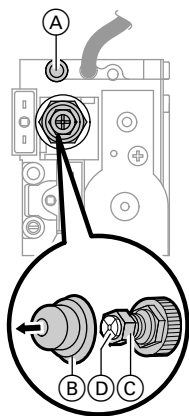
Указание

При работе на природном газе *E* изменять заводские настройки не требуется.

Контролировать давление на жиклере только при максимальной и минимальной номинальной тепловой мощности (с вставленным колпачком $\text{\textcircled{B}}$).

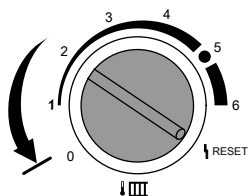
Ниже в таблицах приведены контрольные значения для настройки максимальной тепловой мощности (см. стр. 32).

Дополнительные сведения об операциях (продолжение)



- Ⓐ Измерительный штуцер
- Ⓑ Колпачок
- Ⓒ Винт
- Ⓓ Винт с крестообразным шлицом

1. Выключить сетевой выключатель на контроллере (водогрейный котел выключается).

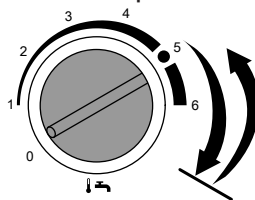


Повернуть ручку настройки "⚡" до отказа влево.

2. Закрыть запорный газовый кран.
3. Открутить, не вывинчивая, винт в измерительном штуцере Ⓐ и подсоединить манометр.

4. Открыть запорный газовый кран. Включить сетевой выключатель на контроллере.

5. **Настройка максимальной тепловой мощности:**



Повернуть ручку настройки "⚡" до упора вправо и приблизительно через 3 с вернуть в прежнее положение. На дисплее появится "SERV".

Указание

Режим работы на максимальной мощности прекращается автоматически спустя приблизительно 30 мин или после выключения/включения электропитания.

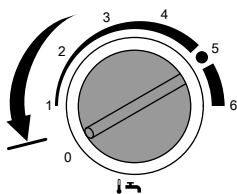
6. Снять колпачок Ⓑ с газового комбинированного регулятора.
7. Измерить давление на жиклере при максимальной тепловой мощности. В случае отклонения от значения в приведенной ниже таблице отрегулировать давление на жиклере для максимальной тепловой мощности с помощью винта Ⓒ (размер ключа 10).

Дополнительные сведения об операциях (продолжение)

8. Настройка минимальной тепловой мощности:

Указание

Перед настройкой минимальной тепловой мощности необходимо настроить максимальную тепловую мощность. Режим работы на минимальной тепловой мощности прекращается автоматически спустя приблизительно 30 мин или после выключения/включения электропитания.



Повернуть ручку настройки "🔥🔧" до отказа влево.
На дисплее появится "SERV".

9. Измерить давление на жиклере при минимальной тепловой мощности. В случае отклонения от значения в приведенной ниже таблице отрегулировать давление на жиклере для минимальной тепловой мощности с помощью винта с крестообразным шлицом (D). Удерживать винт (C) (размер ключа 10).

10. Привинтить колпачок (B).

11. Проверить значения настройки и занести их в таблицу "Протоколы".

12. Выключить сетевой выключатель на контроллере (водогрейный котел выключается), закрыть запорный газовый кран, отсоединить манометр, закрутить винт измерительного штуцера (A).

13. Повернуть ручки настройки "🔧🔥" и "🔧🔱" в их первоначальное положение.

14. Открыть запорный газовый кран и ввести котел в эксплуатацию.



Опасность

Утечка газа на измерительном штуцере может стать причиной взрыва. Проверить герметичность измерительного штуцера.

Дополнительные сведения об операциях (продолжение)**Давление на жиклере при работе с открытой камерой сгорания**

| Номинальная тепловая мощность | | кВт | 10,5 | 12 | 15 | 18 | 21 | 24 | 29,6 |
|--|---------------|------|------|-----|-----|-----|------|------|------|
| Давление на жиклере при динамическом давлении 20/25 мбар | | | | | | | | | |
| Газ | Ø жиклера, мм | | | | | | | | |
| Природный газ E | 1,3 | мбар | 1,5 | 1,9 | 2,8 | 4,0 | 5,4 | 7,0 | 10,4 |
| Природный газ LL | 1,4 | мбар | 1,5 | 1,9 | 2,9 | 4,1 | 5,6 | 7,5 | 10,9 |
| Природный газ Lw | 1,4 | мбар | 1,5 | 1,9 | 2,9 | 4,1 | 5,6 | 7,5 | 10,9 |
| Природный газ S | 1,4 | мбар | 1,9 | 2,0 | 3,2 | 4,6 | 6,2 | 8,4 | 12,4 |
| Давление на жиклере при динамическом давлении 30/37/50 мбар | | | | | | | | | |
| Газ | Ø жиклера, мм | | | | | | | | |
| Сжиженный газ P | 0,8 | мбар | 4,3 | 4,4 | 6,7 | 9,6 | 13,0 | 17,1 | 25,9 |

Давление на жиклере при работе с закрытой камерой сгорания

| Номинальная тепловая мощность | | кВт | 10,5 | 12 | 15 | 18 | 21 | 24 | 29,6 |
|---|---------------|------|------|-----|-----|-----|-----|-----|------|
| Давление на жиклере при динамическом давлении 20/25 мбар | | | | | | | | | |
| Газ | Ø жиклера, мм | | | | | | | | |
| Природный газ E | 1,25 | мбар | 1,4 | 1,9 | 3,0 | 4,3 | 5,8 | 7,6 | 11,5 |
| Природный газ LL | 1,4 | мбар | 1,4 | 1,9 | 3,0 | 4,4 | 5,9 | 7,3 | 11,8 |
| Природный газ Lw | 1,4 | мбар | 1,4 | 1,9 | 3,0 | 4,4 | 5,9 | 7,3 | 11,8 |
| Природный газ S | 1,4 | мбар | 1,5 | 2,2 | 3,4 | 4,8 | 6,6 | 8,2 | 13,1 |



Первичный ввод в эксплуатацию, осмотр и техническое обслуживание

Дополнительные сведения об операциях (продолжение)

| Номинальная тепловая мощность | | кВт | 10,5 | 12 | 15 | 18 | 21 | 24 | 29,6 |
|---|---------------|------|------|-----|-----|-----|------|------|------|
| Давление на жиклере при динамическом давлении 30/37/50 мбар | | | | | | | | | |
| Газ | Ø жиклера, мм | | | | | | | | |
| Сжиженный газ P | 0,85 | мбар | 2,6 | 3,6 | 5,6 | 8,1 | 11,1 | 15,2 | 22 |

Указание

Приведенные в таблицах значения давления газа на жиклере действительны при следующих условиях окружающей среды:

- Давление воздуха: 1013 мбар
- Температура: 15 °C

Число Воббе см. на стр. 26.

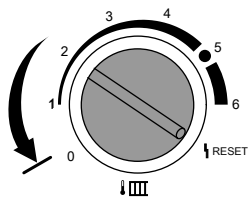
Настройка максимальной тепловой мощности

Указание

В режиме отопления максимальная тепловая мощность может быть ограничена. Ограничение настраивается через диапазон модуляции.

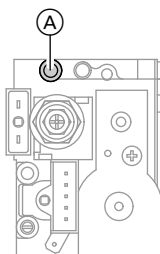
1. Выключить сетевой выключатель на контроллере (водогрейный котел выключается).

2.



Повернуть ручку настройки "III" до отказа влево.

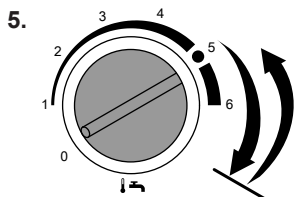
3.



Открутить, не вывинчивая, винт в измерительном штуцере (A) и подсоединить манометр.

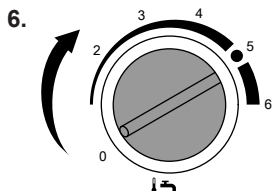
Дополнительные сведения об операциях (продолжение)

4. Открыть запорный газовый кран.
Запустить водогрейный котел.



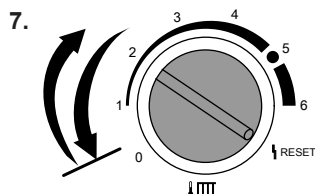
Повернуть ручку настройки "⚠️🔧" до упора вправо и приблизительно через 3 с вернуть в прежнее положение.

На дисплее появится "SERV".



С помощью ручки настройки "⚠️🔧" установить необходимую максимальную тепловую мощность.

Настроенную максимальную тепловую мощность можно считать со столбцовой диаграммы.



Для активации настройки повернуть ручку "⚠️🔧" до упора влево и приблизительно через 3 с вернуть в прежнее положение. При сохранении на дисплее в течение 3 с появится "—.—.—".

8. Выключить сетевой выключатель на контроллере, закрыть запорный газовый кран, отсоединить манометр и закрыть измерительный патрубок (A).
9. Повернуть ручки настройки "⚠️🔧" и "⚠️🔧" в их первоначальное положение.
10. Занести настройку максимальной тепловой мощности в таблицу "Протоколы".
11. Открыть запорный газовый кран и ввести в действие котел.

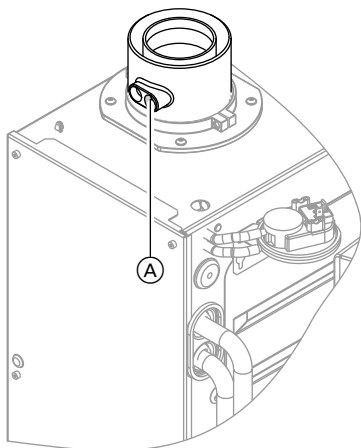


Опасность

Утечка газа на измерительном штуцере может стать причиной взрыва. Проверить герметичность измерительного штуцера.

Дополнительные сведения об операциях (продолжение)

Проверка герметичности системы "Воздух/продукты сгорания" (измерение в кольцевом зазоре)



Считается, что обеспечена достаточная герметичность газохода, если содержание CO₂ в воздухе для горения не превышает 0,2 %, или содержание O₂ составляет не меньше 20,6 %.

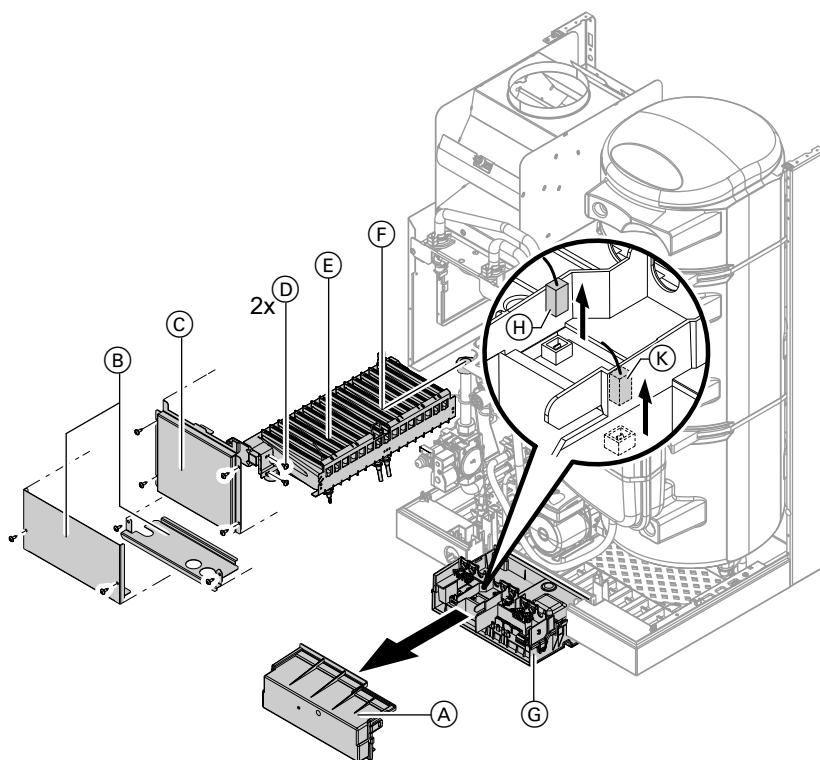
В случае, если в результате измерения будут установлены более высокие значения для CO₂ или более низкие значения для O₂, то необходимо испытание газохода при статическом избыточном давлении 200 Па.

- Ⓐ Штуцер измерения состава воздуха для горения (приточный воздух)

Дополнительные сведения об операциях (продолжение)

Проверка и очистка горелки

Горелка котла с открытой камерой сгорания



1. Выключить сетевой выключатель на контроллере (G) и обесточить прибор.
2. Закрыть запорный газовый кран и принять меры для предотвращения его несанкционированного открытия.
3. Отвинтить и снять фронтальную панель облицовки.
4. Разблокировать крепления контроллера (G), откинуть его вниз и снять крышку (A) (см. стр. 16).
5. Отсоединить штекер (H) кабеля зажигания и штекер (K) ионизационного кабеля в контроллере.
6. Отсоединить заземляющий провод от горелки (E).



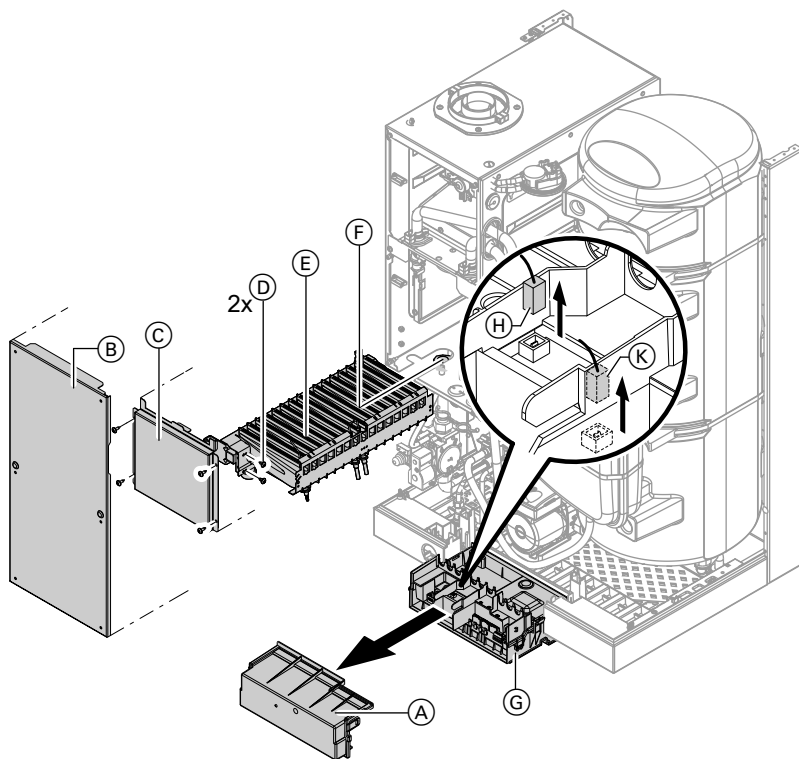
Дополнительные сведения об операциях (продолжение)

7. Открутить экранирующие панели (B), при этом извлечь из экранирующих панелей насадки.
8. Отвинтить крышку камеры сгорания (C).
9. Развинтить соединение газопровода (F).
10. Ослабить крепежные гайки (D), снять горелку с распределительной газовой трубой с резьбовых шпилек и извлечь из камеры сгорания по направлению вперед.
11. При необходимости продуть горелку сжатым воздухом или очистить мыльным раствором. Промыть чистой водой.

Указание
При мойке мыльным раствором или промывке чистой водой отвинтить распределительную газовую трубу, а также электроды розжига и контрольные электроды.
12. Сборка осуществляется в обратной последовательности с использованием новых уплотнений.

Дополнительные сведения об операциях (продолжение)

Горелка котла с закрытой камерой сгорания



1. Выключить сетевой выключатель на контроллере (G) и обесточить прибор.
2. Закрыть запорный газовый кран и принять меры для предотвращения его несанкционированного открытия.
3. Отвинтить и снять фронтальную панель облицовки.
4. Разблокировать крепления контроллера (G), откинуть его вниз и снять крышку (A) (см. стр. 16).
5. Отсоединить штекер (H) кабеля зажигания и штекер (K) ионизационного кабеля в контроллере.
6. Отсоединить заземляющий кабель от горелки (E).

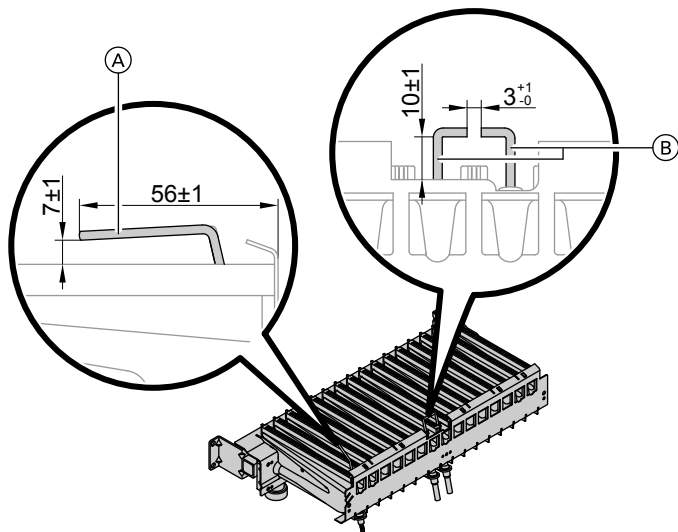
Дополнительные сведения об операциях (продолжение)

7. Отвинтить крышку закрытой камеры (B).
8. Отвинтить крышку камеры сгорания (C).
9. Развинтить соединение газопровода (F).
10. Отвинтить крепежные гайки (D), снять горелку с распределительной газовой трубой с резьбовых шпилек и извлечь из камеры сгорания по направлению вперед.
11. При необходимости продуть горелку сжатым воздухом или очистить мыльным раствором. Промыть чистой водой.
12. Сборка осуществляется в обратной последовательности с использованием новых уплотнений.

Указание

При мойке мыльным раствором или промывке чистой водой отвинтить распределительную газовую трубу, а также электроды розжига и контрольные электроды.

Проверка электрода розжига и ионизационного электрода

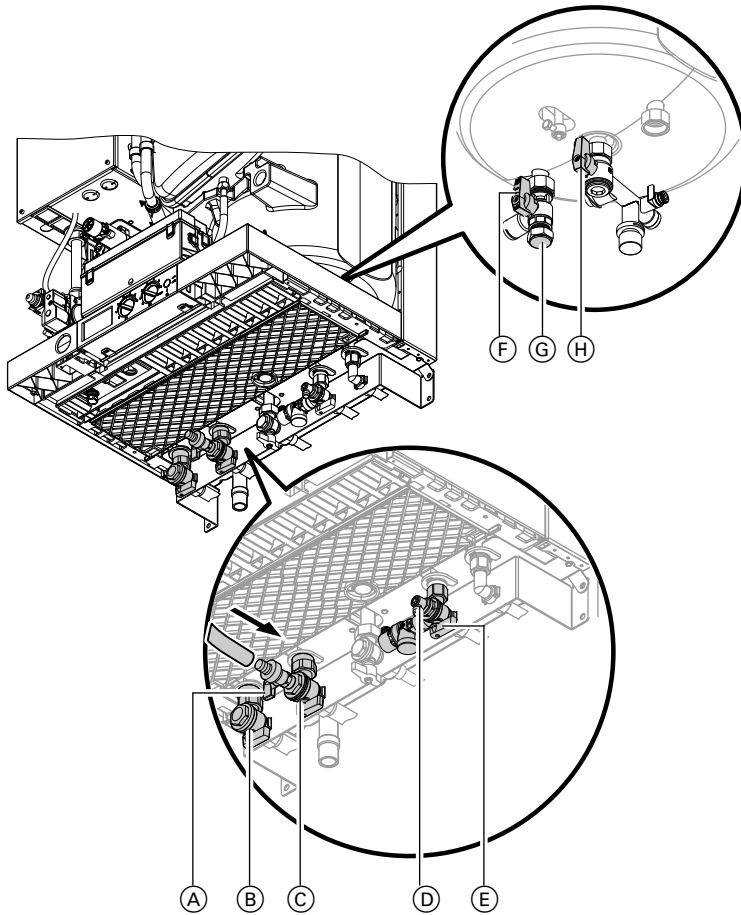


Дополнительные сведения об операциях (продолжение)

1. Проверить электроды розжига (B) и ионизационный электрод (A) на предмет наличия износа и загрязнения.
2. Очистить электроды розжига (B) небольшой щеткой или шлифовальной бумагой.
3. Проверить промежутки.
Если электродные промежутки не в порядке или электроды повреждены, заменить электроды. Затянуть крепежные болты электродов с крутящим моментом 2 Нм.

Дополнительные сведения об операциях (продолжение)

Опорожнение отопительного контура и контура ГВС водогрейного котла или отопительной установки



- Ⓐ Кран наполнения и опорожнения котла
- Ⓑ Запорный вентиль подающей магистрали отопительного контура

- Ⓒ Запорный вентиль обратной магистрали отопительного контура
- Ⓓ Кран опорожнения емкостного водонагревателя
- Ⓔ Запорный вентиль трубопровода холодной воды

Дополнительные сведения об операциях (продолжение)

- Ⓕ Запорный вентиль обратной магистрали емкостного водонагревателя
- Ⓖ Крышка
- Ⓗ Запорный вентиль подающей магистрали емкостного водонагревателя



Внимание

Опасность ожогов
Опорожнять водогрейный котел или отопительную установку только при температуре котловой воды или температуре емкостного водонагревателя ниже 40 °С.

Указание

Опорожнение водогрейного котла или отопительной установки выполнять только при среднем положении сервопривода переключающего клапана. Как только сервопривод переключающего клапана окажется в среднем положении, выключить сетевой выключатель на контроллере, чтобы исключить сухой режим работы насоса.

1. Одновременно повернуть обе ручки настройки влево до упора. Сервопривод переключающего клапана перемещается в среднее положение.

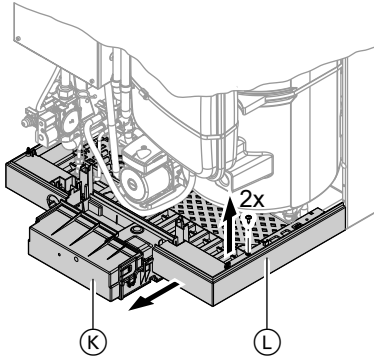
2. Подождать, пока клапан перейдет в среднее положение, а затем выключить сетевой выключатель "Ⓘ" на контроллере.
3. Подсоединить сливной шланг к крану наполнения и опорожнения котла Ⓐ.
4. Закрыть запорные вентили подающей Ⓑ и обратной Ⓒ магистрали отопительного контура и открыть кран наполнения и опорожнения котла Ⓐ.

Указание

В водогрейном котле еще остается остаток воды.

Дополнительные сведения об операциях (продолжение)

Опорожнение контура ГВС

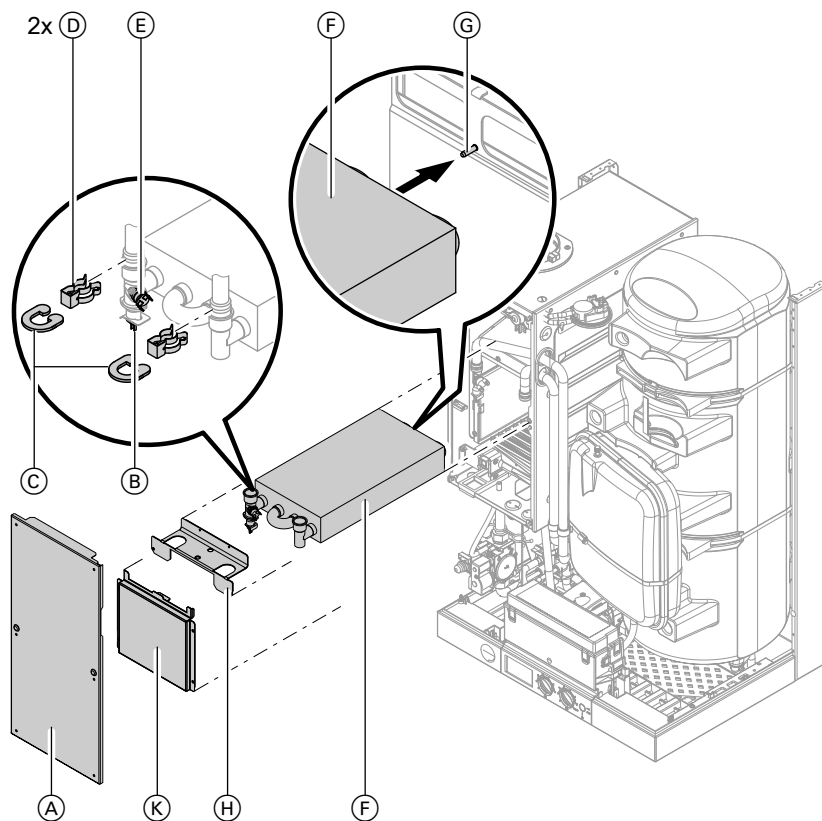


- Ⓚ Контроллер
- Ⓛ Опора контроллера

1. Откинуть контроллер Ⓚ вниз.
2. Открутить 2 винта и извлечь опору контроллера Ⓛ по направлению вперед.
3. Закрыть запорный вентиль трубопровода холодной воды ⓔ и запорный вентиль подающей магистрали емкостного водонагревателя ⓓ.
4. Открыть кран опорожнения Ⓛ и не закрывать, пока не выйдет вся вода.
5. Закрыть запорный вентиль обратной магистрали емкостного водонагревателя ⓔ и открыть колпачок Ⓛ.

Дополнительные сведения об операциях (продолжение)

Проверка и очистка теплообменника уходящих газов



Изображено на примере котла с закрытой камерой сгорания.

1. Отвинтить крышку закрытой камеры (А) (котел с закрытой камерой сгорания) или экранирующую панель (котел с открытой камерой сгорания).
2. Отсоединить штекер от датчика температуры котла (В) и ограничителя температуры (Е).
3. Отвинтить крышку камеры сгорания (К).
4. Отсоединить стопор штекерного соединения (D) от присоединительной трубы.



Дополнительные сведения об операциях (продолжение)

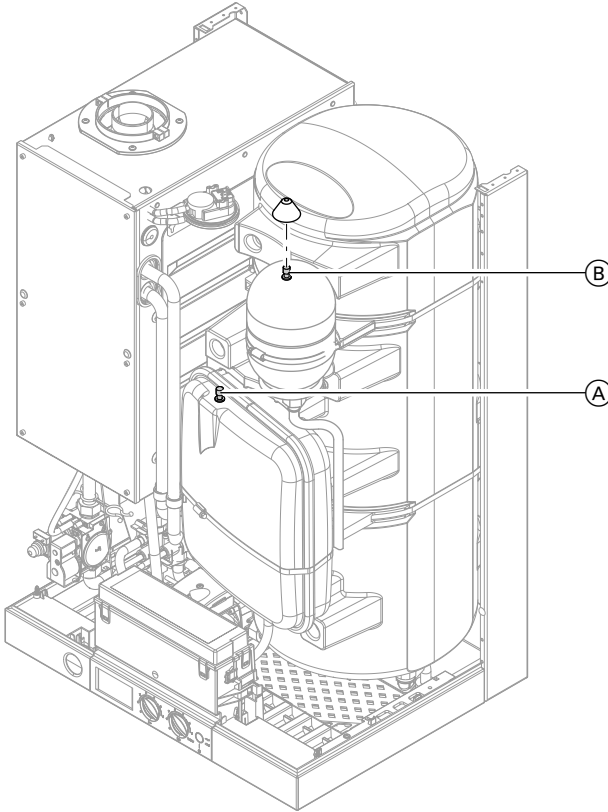
5. Придерживая теплообменник уходящих газов (F), освободить оба зажима (C).
6. Опустить теплообменник уходящих газов (F) в передней части и извлечь из прибора по направлению вперед.
7. При необходимости продуть теплообменник уходящих газов сжатым воздухом или очистить мыльным раствором.
Промыть чистой водой.
8. Сборка осуществляется в обратной последовательности с использованием новых уплотнений.

Указание

При монтаже насадить теплообменник уходящих газов на установочный штифт (G).

Дополнительные сведения об операциях (продолжение)

Проверка мембранного расширительного бака и давления в установке



- Ⓐ Измерительный ниппель на мембранном расширительном баке для теплоносителя
- Ⓑ Измерительный ниппель на мембранном расширительном баке для воды контура ГВС (принадлежность)

Дополнительные сведения об операциях (продолжение)

Проверить давление на входе мембранного расширительного бака для теплоносителя или для воды контура ГВС на измерительном ниппеле, при необходимости дополнить.

Проверка герметичности деталей газового тракта при рабочем давлении



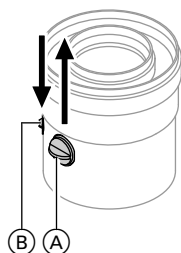
Опасность

Утечка газа может стать причиной взрыва.

Проверить герметичность деталей газового тракта.

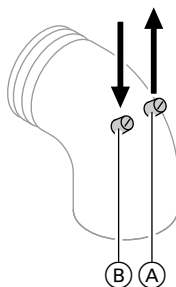
Измерение содержания вредных веществ в уходящих газах

Коаксиальный присоединительный элемент котла

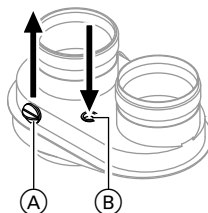


- (A) Продукты сгорания
- (B) Приточный воздух

Присоединительное колено котла



Параллельный присоединительный элемент котла



Дополнительные сведения об операциях (продолжение)

1. Подключить газоанализатор к измерительному отверстию (A).
2. Открыть запорный газовый кран. Запустить водогрейный котел.
3. Настроить максимальную тепловую мощность (см. стр. 29). Измерить содержание CO₂ или O₂ и CO. Записать значения в таблицу "Протоколы".
4. Настроить минимальную тепловую мощность (см. стр. 30). Измерить содержание CO₂ или O₂ и CO. Записать значения в таблицу "Протоколы".
5. Выключить сетевой выключатель на контроллере. Работа с минимальной номинальной тепловой мощностью завершена.

Должны быть соблюдены предельные значения согласно EN 483 (содержание CO < 1000 ppm.).

Указание

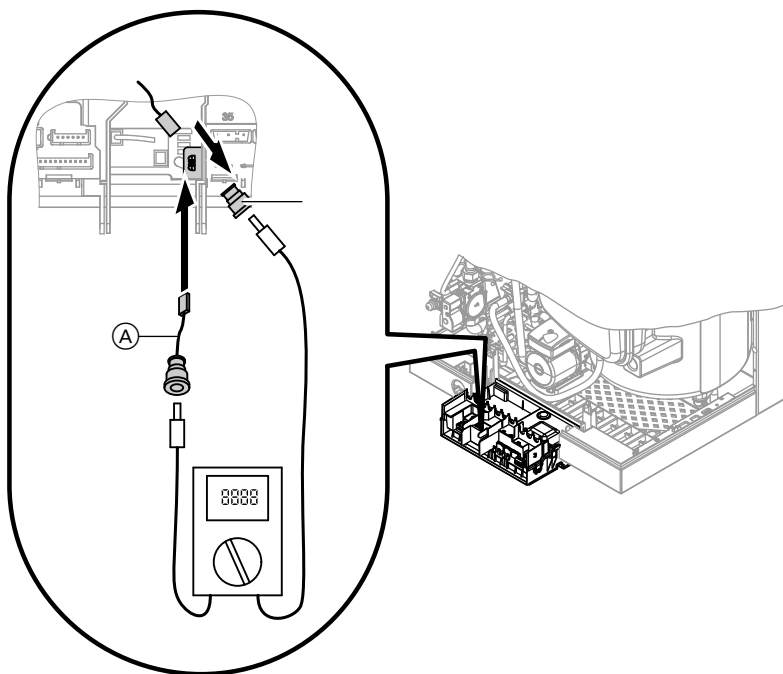
При работе должен использоваться незагрязненный воздух, что позволяет избежать неполадок и неисправностей установки.

Если результат измерения выходит за пределы допустимого диапазона, проверить следующее:

- герметичность системы "Воздух - продукты сгорания" LAS (см. стр. 34)
- статическое и динамическое давление газа (см. стр. 26)
- давление на жиклере (см. стр. 28)

Дополнительные сведения об операциях (продолжение)

Измерение тока ионизации

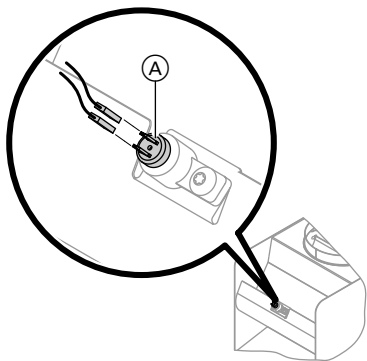


Ⓐ Провод адаптера (поставляется в качестве принадлежности)

1. Подключить измерительный прибор в соответствии с рисунком.
2. Настроить максимальную тепловую мощность (см. стр. 29).
3. Ток ионизации при образовании пламени: мин. 2 мкА
Если ток ионизации < 2 мкА: проверить электродный зазор (см. стр. 38).
4. Выключить сетевой выключатель на контроллере.
Работа при максимальной номинальной тепловой мощности завершена.
5. Записать результат измерения в таблицу "Протоколы".

Дополнительные сведения об операциях (продолжение)

Проверка устройства контроля опрокидывания тяги (только для котла с открытой камерой сгорания)



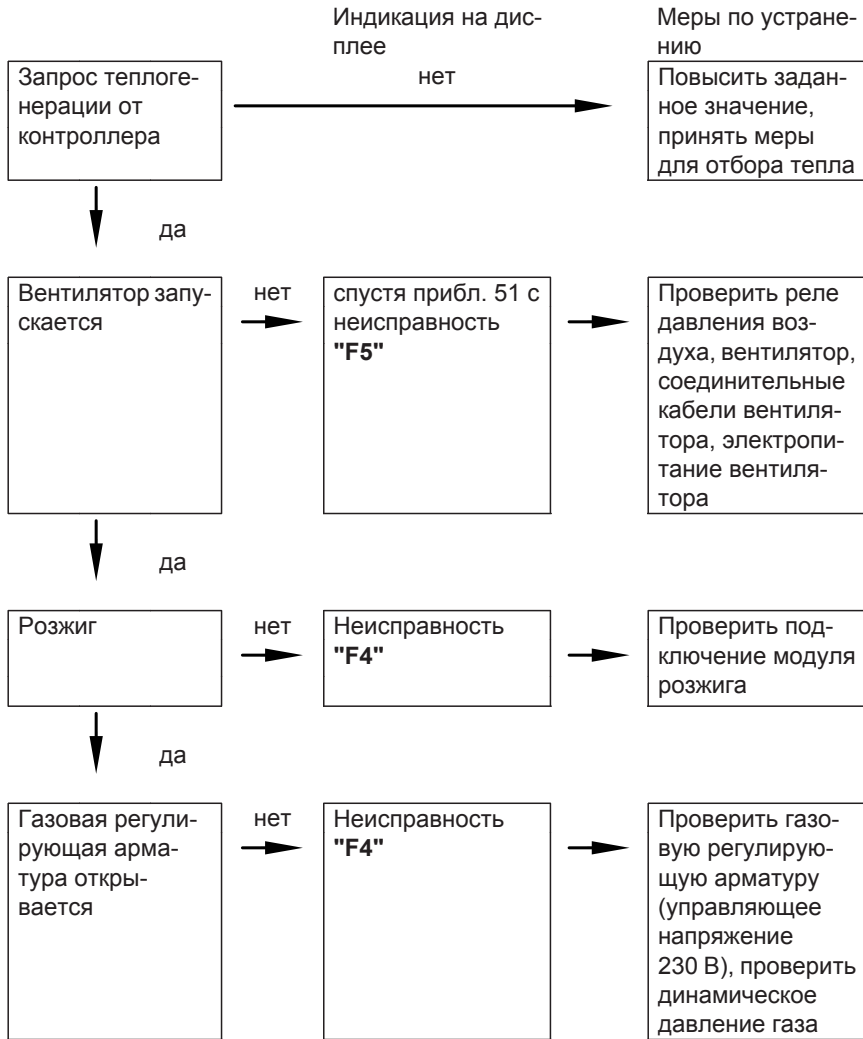
Ⓐ Датчик опрокидывания тяги

1. Снять трубу дымохода со стабилизатора тяги.
 2. Установить фронтальную панель облицовки.
 3. Для проверки функционирования закрыть присоединительный патрубок трубы дымохода на стабилизаторе тяги.
 4. Ввести в действие водогрейный котел на максимальной номинальной тепловой мощности (см. стр. 29).
- Указание**
Устройство контроля опрокидывания тяги должно выключить горелку максимум через 2 мин и может самостоятельно включиться по истечении минимум 15 мин. Из соображений техники безопасности горелка блокируется на 18 - 20 мин.
5. ■ Если отключение устройством контроля опрокидывания тяги произойдет позже, чем через 2 мин, проверить положение датчика .
■ Заменить датчик или контроллер в случае, если:
 - устройство контроля опрокидывания тяги не выключается,
 - горелка не включается,
 - датчик подвергся коррозии.
 6. Вывести водогрейный котел из эксплуатации.
 7. Вновь открыть присоединительный патрубок и присоединить трубу дымохода к стабилизатору тяги.

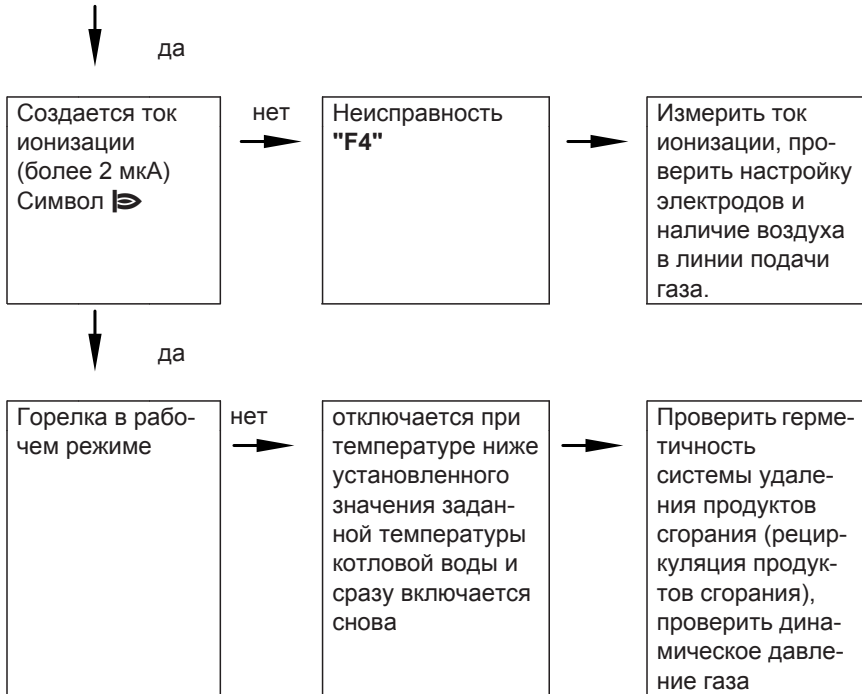
Инструктаж пользователя установки

Монтажная фирма обязана передать пользователю установки инструкцию по эксплуатации и проинструктировать его об управлении установкой.

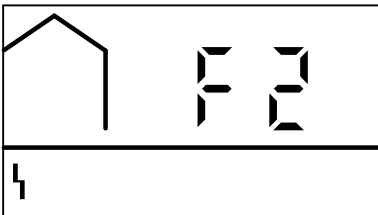
Последовательность функционирования и возможные неисправности




Последовательность функционирования и возможные... (продолжение)



Индикация неисправностей на дисплее



Неисправности отображаются на дисплее мигающим кодом (например, "F2") с символом неисправности .

Индикация неисправностей на дисплее (продолжение)

| Код неисправ. на дисплее | Поведение установки | Причина неисправности | Принимаемые меры |
|---------------------------------|--|---|---|
| Мигает "bar" и "psi" | Горелка заблокирована | Динамическое давление газа слишком низкое | Проверить давление газа и реле контроля давления газа |
| 10 | Регулирует по наружной температуре 0°C | Короткое замыкание датчика наружной температуры | Проверить датчик (см. стр. 59). |
| 18 | Регулирует по наружной температуре 0°C | Обрыв датчика наружной температуры | Проверить датчик (см. стр. 59). |
| 30 | Горелка заблокирована | Короткое замыкание датчика температуры котла | Проверить датчик температуры котла (см. стр. 60). |
| 38 | Горелка заблокирована | Обрыв датчика температуры котла | Проверить датчик температуры котла (см. стр. 60). |
| 50 | Нет приготовления горячей воды | Короткое замыкание датчика температуры емкостного водонагревателя (газовый одноконтурный котел) | Проверить датчик (см. стр. 60). |
| 51 | Нет приготовления горячей воды | Короткое замыкание датчика температуры горячей воды на выходе (газовый комбинированный водогрейный котел) | Проверить датчик (см. стр. 57). |
| 58 | Нет приготовления горячей воды | Обрыв датчика температуры емкостного водонагревателя (газовый одноконтурный котел) | Проверить датчик (см. стр. 60). |



Индикация неисправностей на дисплее (продолжение)

| Код неисправ. на дисплее | Поведение установки | Причина неисправности | Принимаемые меры |
|--------------------------|--------------------------------|--|---|
| 59 | Нет приготовления горячей воды | Обрыв датчика температуры горячей воды на выходе (газовый комбинированный водогрейный котел) | Проверить датчик (см. стр. 57). |
| 0С | Горелка заблокирована | Напряжение сети слишком низкое | Проверить напряжение сети |
| 0E | Горелка заблокирована | Сработал датчик контроля опрокидывания тяги (только для котла с открытой камерой сгорания) | Проверить дымоход. Указание <i>Если устройство контроля опрокидывания тяги сработало 10 раз в течение 24 часов, то горелка переходит в состояние неисправности (индикация неисправности "F6").</i> |
| b0 | Горелка заблокирована | Короткое замыкание датчика контроля опрокидывания тяги | Проверить датчик (см. стр. 60). |
| b8 | Горелка заблокирована | Обрыв датчика контроля опрокидывания тяги | Проверить датчик (см. стр. 60). |

Индикация неисправностей на дисплее (продолжение)

| Код неисправ. на дисплее | Поведение установки | Причина неисправности | Принимаемые меры |
|--------------------------|-----------------------|---|--|
| F2 | Неисправность горелки | Сработал ограничитель температуры. | Проверить уровень наполнения отопительной установки. Проверить насос. Удалить воздух из установки. Проверить ограничитель температуры (см. стр. 60) и соединительные кабели. Для разблокирования повернуть ручку настройки "III" на короткое время до упора вправо и затем вернуть в прежнее положение (сброс). |
| F3 | Неисправность горелки | Сигнал пламени имеется уже при пуске горелки. | Проверить ионизационный электрод и соединительные кабели. Выключить и снова включить сетевой выключатель ① (или выполнить сброс, см. F2). |
| F4 | Неисправность горелки | Отсутствует сигнал наличия пламени | Проверить электроды розжига / ионизационный электрод и соединительные кабели, проверить давление газа, проверить газовую регулируемую арматуру, розжиг и модуль розжига. Выключить и снова включить сетевой выключатель ① (или выполнить сброс, см. F2). |

Индикация неисправностей на дисплее (продолжение)

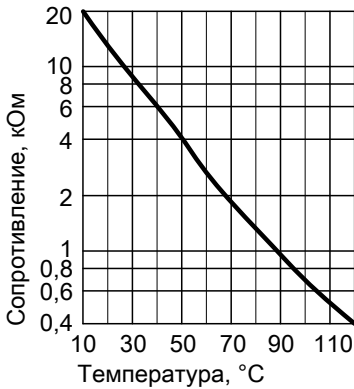
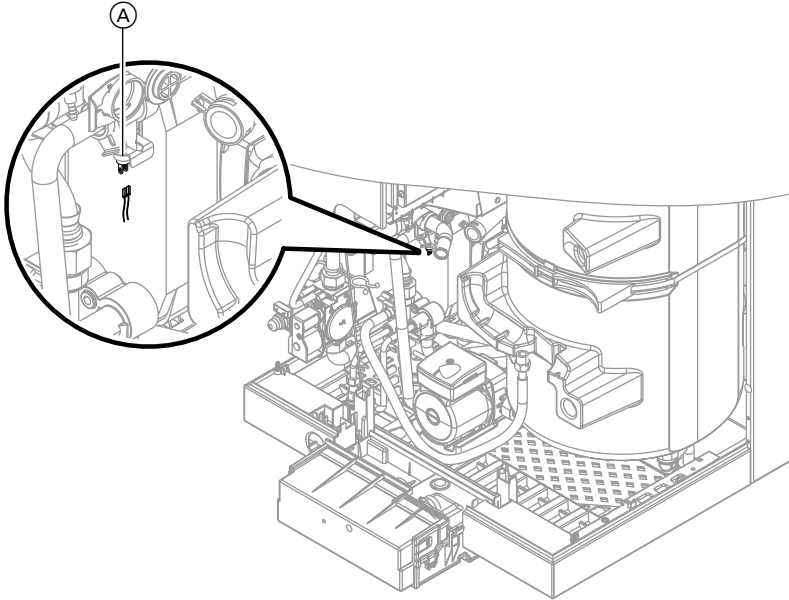
| Код неисправ. на дисплее | Поведение установки | Причина неисправности | Принимаемые меры |
|--------------------------|---|--|--|
| F5 | Неисправность газового топочного автомата | Реле давления воздуха при пуске горелки не открыто или не закрывается при достижении частоты вращения при нагрузке во время розжига. | Проверить систему "Воздух - продукты сгорания" LAS, шланги реле давления воздуха, реле давления воздуха и соединительные кабели. |
| F6 | Неисправность горелки | Устройство контроля опрокидывания тяги сработало 10 раз в течение 24 часов. | Проверить систему удаления продуктов сгорания. Выключить и снова включить сетевой выключатель  (или выполнить сброс, см. F2). |
| F8 | Неисправность горелки | Газовая регулирующая арматура закрывается с задержкой | Проверить газовую регулируемую арматуру и оба управляющих кабеля. Выключить и снова включить сетевой выключатель  (или выполнить сброс, см. F2). |

Индикация неисправностей на дисплее (продолжение)

| Код неисправ. на дисплее | Поведение установки | Причина неисправности | Принимаемые меры |
|--------------------------|---|---|---|
| F9 | Неисправность горелки | Нет обратного сигнала скорости вращения | Проверить вентилятор, соединительные кабели вентилятора, электропитание вентилятора и устройство управления вентилятора. Выключить и снова включить сетевой выключатель ① (или выполнить сброс, см. F2). |
| FC | Неисправность газового топочного автомата | Устройство управления модуляционным клапаном неисправно | Проверить устройство управления модуляционным клапаном |

Ремонт

Проверить датчик температуры ГВ на выходе



2. Измерить сопротивление датчика и сравнить его с кривой.
3. При сильном отклонении заменить датчик.



Опасность

Датчик температуры ГВ на выходе находится непосредственно в воде контура ГВС (опасность ожога). Перед заменой датчика опорожнить контур ГВС водогрейного котла.

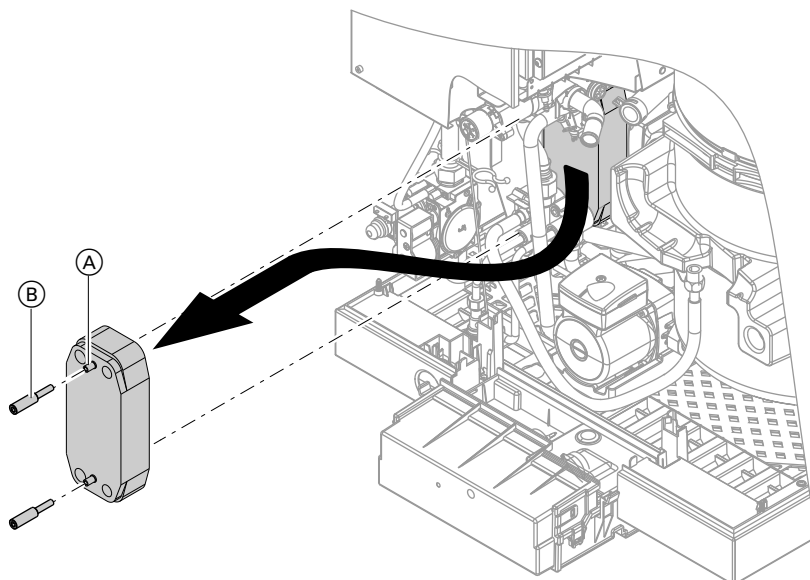
1. Отсоединить кабели от датчика температуры ГВ на выходе (A).

Ремонт (продолжение)

Проверка и очистка пластинчатого теплообменника

Указание

Опорожнить отопительный контур и контура ГВС водогрейного котла.

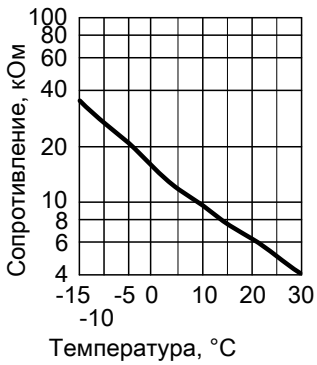
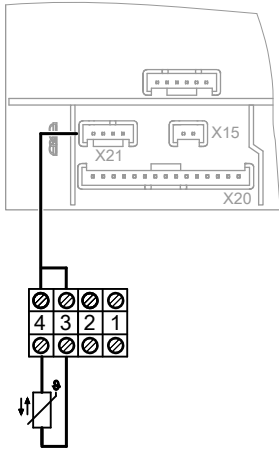


1. Отвинтить проточный теплообменник (А) (винты (В)) и вынуть его по направлению вперед.
2. Проверить соединения отопительного контура и контура ГВС на предмет наличия загрязнений и накипи, при необходимости очистить с помощью промывочного устройства для пластинчатого теплообменника или заменить пластинчатый теплообменник.
3. Смазать новые уплотнения. Сборка осуществляется в обратной последовательности с использованием новых уплотнений.

Ремонт (продолжение)

Датчик наружной температуры

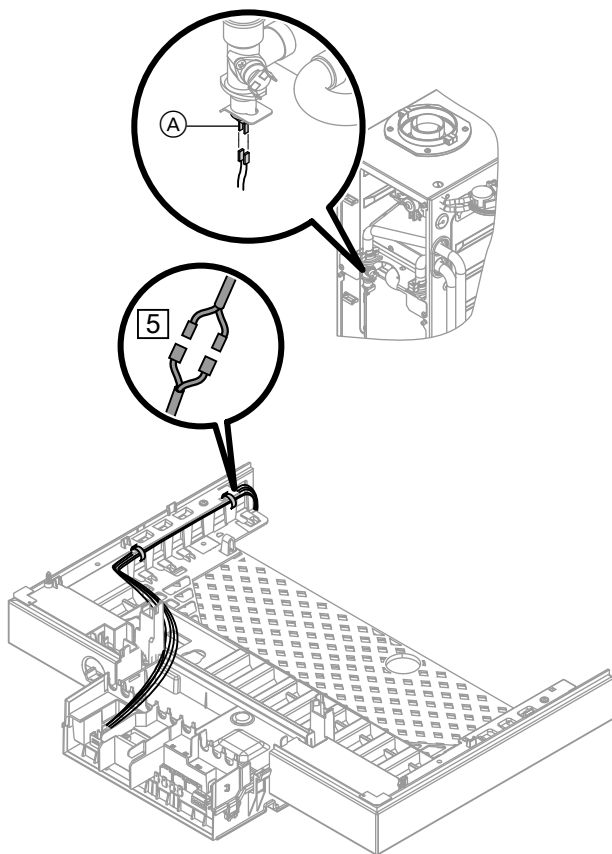
1. Открыть корпус контроллера. См. стр. 16.
2. Отсоединить кабели датчика наружной температуры.



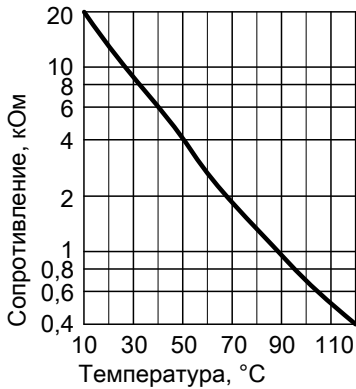
3. Измерить сопротивление датчика и сравнить его с кривой.
4. При сильном отклонении заменить датчик.

Ремонт (продолжение)

Проверка датчика температуры котла или датчика температуры загрузки



- Ⓐ Датчик температуры котла
- Ⓜ Штекер датчика температуры загрузки

Ремонт (продолжение)

1. ■ **Датчик температуры котла**
Отсоединить кабели от датчика температуры котла и измерить сопротивление.
- **Датчик температуры загрузки**
Отсоединить штекер 5 от кабельного жгута на контроллере и измерить сопротивление.

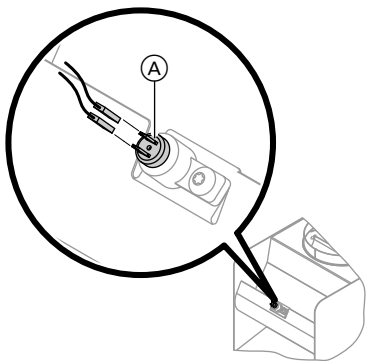
2. Измерить сопротивление датчиков и сравнить с кривой.
3. При сильном отклонении заменить датчик.

**Опасность**

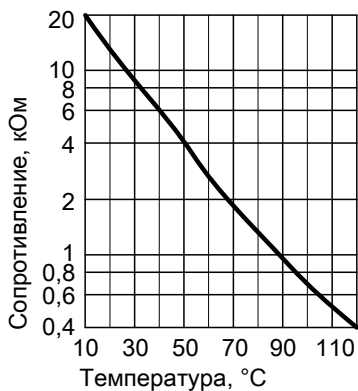
Датчик температуры котла находится непосредственно в теплоносителе (опасность ожога).
Перед заменой датчика опорожнить водогрейный котел.

Ремонт (продолжение)

Проверка датчика контроля опрокидывания тяги (только для котла с открытой камерой сгорания)



- Ⓐ Датчик контроля опрокидывания тяги



1. Отсоединить штекер датчика контроля опрокидывания тяги.
2. Измерить сопротивление датчика и сравнить его с кривой.
3. При сильном отклонении заменить датчик.

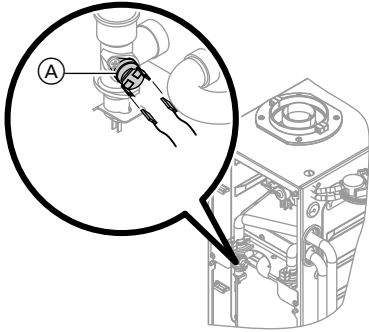
Указание

Информацию о проверке функционирования устройства контроля опрокидывания тяги см. на стр. 49.

Проверка ограничителя температуры

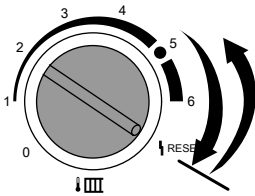
Выполнить проверку, после аварийного отключения газовый топочный автомат до тех пор пока температура котловой воды не опустится ниже 90 °C.

Ремонт (продолжение)



1. Отсоединить кабели от датчика.
2. Проверить пропускание тока ограничителем температуры с помощью универсального измерительного прибора.
3. Заменить неисправный ограничитель температуры.

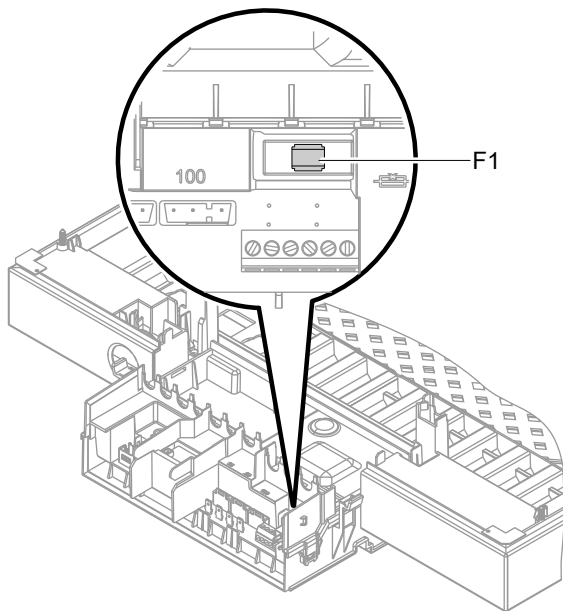
(A) Ограничитель температуры



4. Для разблокирования повернуть ручку настройки "0 III" на короткое время до упора вправо и затем вернуть в исходное положение. Процесс розжига повторяется.

Ремонт (продолжение)

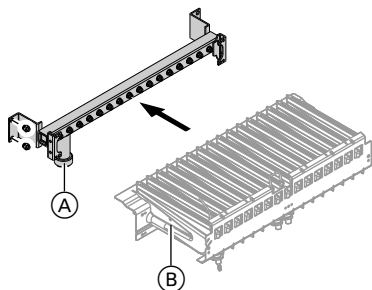
Проверка предохранителя



1. Обесточить прибор.
2. Открыть контроллер, см. стр. 16.
3. Проверить предохранитель F1 (см. схему электрических соединений).

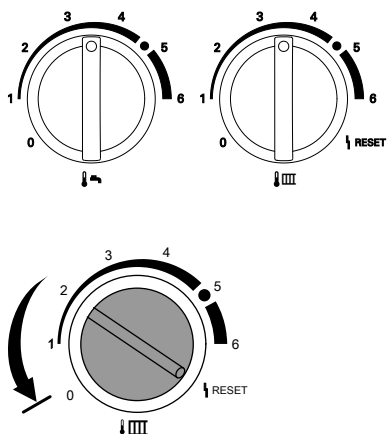
Переоборудование с сжиженного газа на природный газ

Замена газового распределительного коллектора



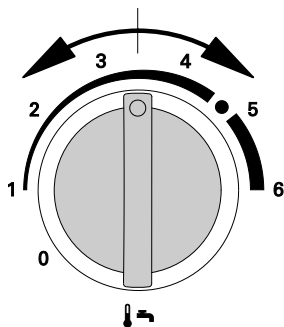
1. Демонтировать горелку, см. стр. 35.
2. Отвинтить газовый распределительный коллектор (A) для сжиженного газа с горелки (B) и заменить его газовым распределительным коллектором для природного газа.
3. Выполнить монтаж горелки в обратной последовательности.

Перенастройка вида газа на контроллере



1. Включить сетевой выключатель.
2. Одновременно переместить обе ручки настройки "⏻" и "⏻" в среднее положение. На дисплее появляется "SERV".
3. В течение 2 с повернуть ручку настройки "⏻" влево до упора. На дисплее мигает "⏻" и установленное значение.

Переоборудование с сжиженного газа на природный... (продолжение)



4. Вращением ручки настройки "🔥🔧" настроить контроллер для работы на природном или сжиженном газе.

На дисплее появляется:

- "0" - работа на природном газе или
- "1" - работа на сжиженном газе

5. **Не** изменять положение ручек настройки в течение минимум 15 с. После этого установленный режим работы сохраняется, и контроллер снова переходит в обычный режим работы.

6. Повернуть ручки настройки "🔥🔧" и "🔥🔧" в их первоначальное положение.

7. Открыть запорный газовый кран и ввести котел в действие.



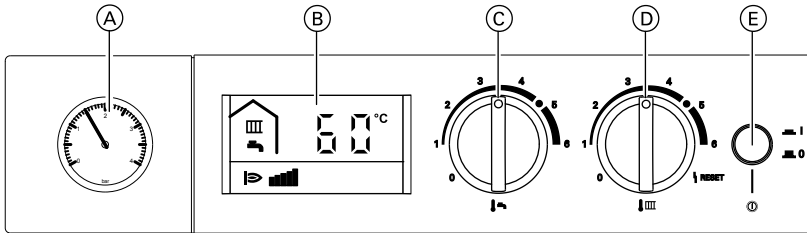
Опасность

Утечка газа на измерительном штуцере может стать причиной взрыва.

Проверить герметичность измерительного штуцера.

Описание функционирования

Органы управления и индикации



- Ⓐ Манометр

Ⓑ Дисплей

Ⓒ Ручка для регулирования температуры воды в контуре ГВС
- Ⓓ Ручка для регулирования температуры теплоносителя

Ⓔ Сетевой выключатель

Режим отопления с постоянной температурой подачи

При подаче сигнала запроса теплогенерации термостатом для помещений поддерживается заданное значение температуры котловой воды, установленное с помощью ручки настройки "Ⓒ III".

Указание

Для достижения нужной температуры помещения должна быть установлена достаточно высокая заданная температура котловой воды.

Если сигнал запроса теплогенерации отсутствует, то температура котловой воды поддерживается на заданном уровне температуры для защиты от замерзания.

Температура котловой воды ограничивается до 84 °С с помощью электронного термореле в газовом топочном автомате.

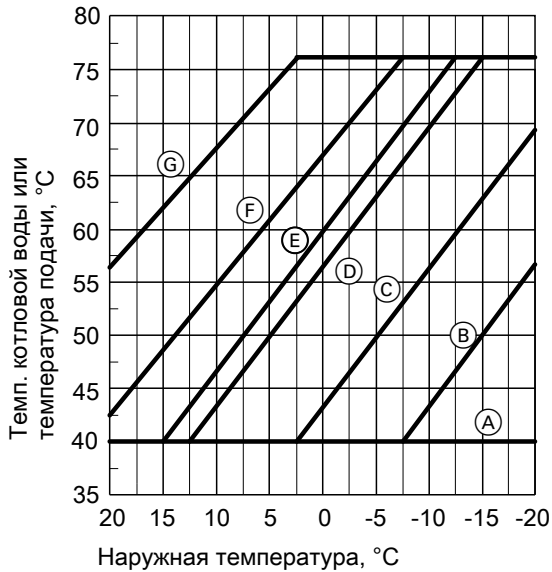
Диапазон настройки температуры подающей магистрали: 40 - 76 °С.

Режим отопления с погодозависимой теплогенерацией

В режиме погодозависимой теплогенерации температура котловой воды регулируется в зависимости от наружной температуры.

Описание функционирования (продолжение)

Кривая отопления контроллера для погодозависимой теплогенерации



Настройка ручки настройки "❄️" "

- Ⓐ = 1
- Ⓑ = 2
- Ⓒ = 3
- Ⓓ = 4
- Ⓔ = заводские настройки
- Ⓕ = 5
- Ⓖ = 6

Функция защиты от замерзания активируется при наружной температуре < 5°C. Горелка включается, и температура котловой воды поддерживается на 20 °C.

Функция защиты от замерзания

Функция защиты от замерзания возможна только при подключенном датчике наружной температуры.

Описание функционирования (продолжение)

Нагрев емкостного водонагревателя из холодного состояния

Если температура, измеренная датчиком температуры водонагревателя, ниже заданной температуры, включается циркуляционный насос отопления и меняет положение 3-ходовой переключающий вентиль.

- Если температура котловой воды \geq заданной температуры горячей воды, включается насос загрузки водонагревателя.
- Если температура котловой воды \leq заданной температуры горячей воды, включается горелка, и после достижения требуемой температуры котловой воды включается насос загрузки водонагревателя.

Емкостный водонагреватель нагревается до заданной температуры горячей воды. Нагрев заканчивается после того, как на датчике температуры водонагревателя и на датчике температуры на выходе будут достигнуты заданные температуры. Циркуляционный насос горячей воды и 3-ходовой переключающий вентиль после окончания загрузки бойлера остаются включенными еще 30 с.

Догрев в процессе водоразбора

В процессе водоразбора холодная вода подается в нижнюю зону емкостного водонагревателя.

Если температура, на датчике водонагревателя опускается, ниже заданной температуры, включается циркуляционный насос нагревателя и срабатывает 3-ходовой переключающий вентиль.

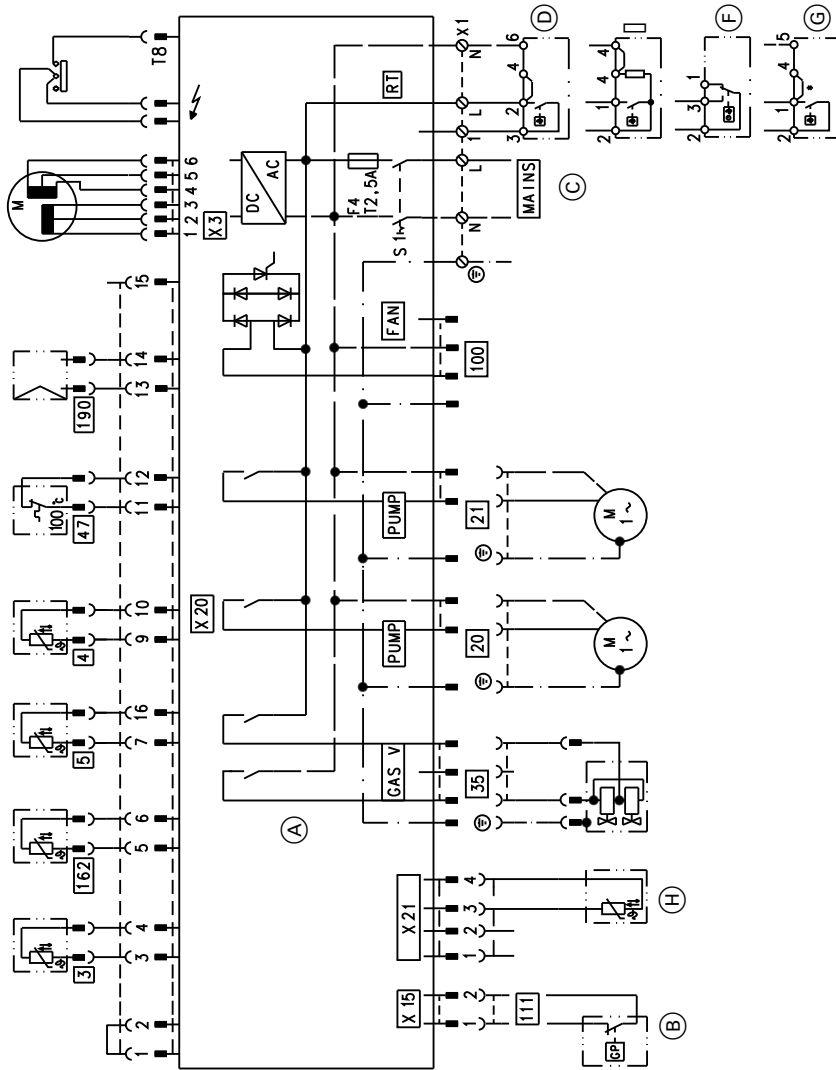
- Если температура котловой воды \geq заданной температуры горячей воды, включается насос загрузки водонагревателя.
- Если температура котловой воды \leq заданной температуры горячей воды, включается горелка, и после достижения требуемой температуры котловой воды включается насос загрузки водонагревателя.

Посредством датчика температуры емкостного водонагревателя горячая вода доводится до заданной температуры.

После окончания водоразбора емкостный водонагреватель продолжает нагрев, пока датчик температуры емкостного водонагревателя не достигнет заданной температуры горячей воды.

Насос загрузки водонагревателя и 3-ходовой переключающий вентиль остаются включенными еще 30 с.

Схемы электрических соединений - котел с открытой камерой сгорания

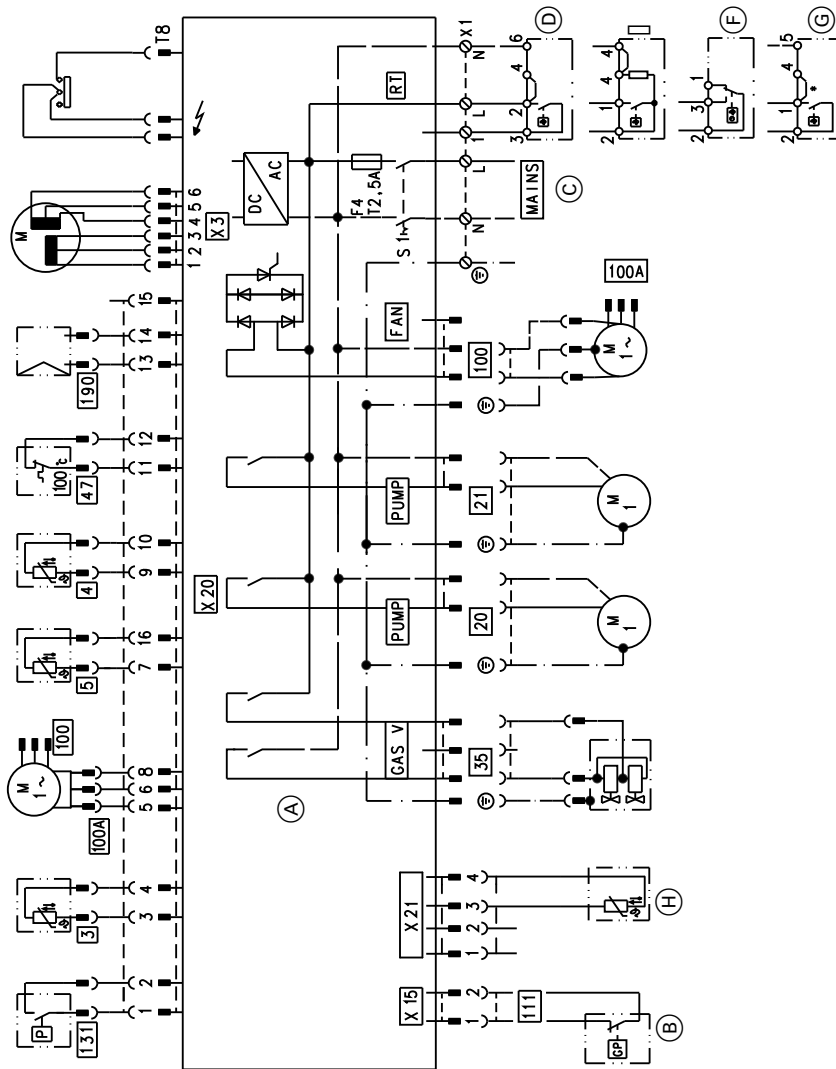


- | | |
|--|---------------------------------|
| (A) Печатная плата в приборе | (E) Vitotrol 100, RT |
| (B) Реле контроля давления газа (принадлежность) | (F) Vitotrol 100, UTDB |
| (C) Подключение к сети | (G) Vitotrol 100, UTDB-RF |
| (D) Vitotrol 100, UTA | (H) Датчик наружной температуры |

Схемы электрических соединений - котел с... (продолжение)

| | | | |
|------|---|-----|---|
| T8 | Трансформатор розжига и линия ионизации | 21 | Насос загрузки водонагревателя |
| X... | Электрические интерфейсы | 35 | Газовый электромагнитный клапан |
| X3 | Шаговый мотор для переключающего клапана | 47 | Ограничитель температуры |
| 3 | Датчик температуры котла | 100 | Вентилятор |
| 4 | Датчик температуры горячей воды на выходе | 111 | Подключение реле контроля давления газа |
| 5 | Датчик температуры емкостного водонагревателя | 162 | Датчик температуры уходящих газов |
| 20 | Внутренний насос | 190 | Модулирующая катушка |

Схемы электрических соединений - котел с закрытой камерой сгорания



- | | | | |
|-----|--|-----|-----------------------------|
| (A) | Печатная плата в приборе | (E) | Vitrol 100, RT |
| (B) | Реле контроля давления газа (принадлежность) | (F) | Vitrol 100, UTDB |
| (C) | Подключение к сети | (G) | Vitrol 100, UTDB-RF |
| (D) | Vitrol 100, UTA | (H) | Датчик наружной температуры |

Схемы электрических соединений - котел с... (продолжение)

| | | | |
|------|---|------|---|
| T8 | Трансформатор розжига и линия ионизации | 35 | Газовый электромагнитный клапан |
| X... | Электрические интерфейсы | 47 | Ограничитель температуры |
| X3 | Шаговый мотор для переключающего клапана | 100 | Вентилятор |
| 3 | Датчик температуры котла | 100A | Управление мотором вентилятора |
| 4 | Датчик температуры горячей воды на выходе | 111 | Подключение реле контроля давления газа |
| 5 | Датчик температуры емкостного водонагревателя | 131 | Реле контроля давления воздуха |
| 20 | Внутренний насос | 190 | Модулирующая катушка |
| 21 | Насос загрузки водонагревателя | | |

Спецификации деталей для котла с открытой камерой сгорания

Указание по заказу запасных частей

При заказе указать номер заказа и заводской номер (см. фирменную табличку), а также номер позиции детали (из данной спецификации). Стандартные детали можно приобрести через местную торговую сеть.

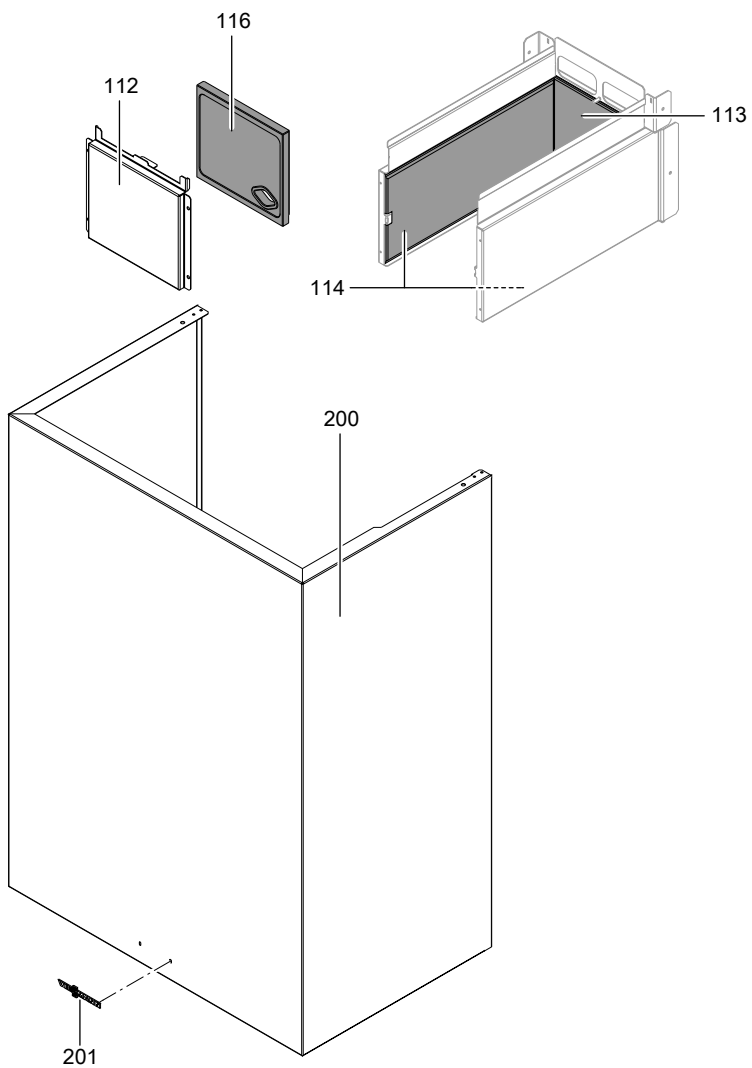
- | | |
|--|---|
| 001 Датчик температуры | 023 Кабельные крепления (комплект) |
| 002 Датчик температуры | 024 Кабельные крепления (комплект) |
| 003 Стопоры штекерных соединителей (комплект) | 025 Распорка |
| 004 Крепежный щиток теплообменника уходящих газов | 026 Кольцо круглого сечения 8x2 (5 шт.) |
| 006 Плоская уплотнительная прокладка | 027 Саморез ST 4,8x63 (5 шт.) |
| 009 Зажим Ø 8 | 028 Винт 35x16 (5 шт.) |
| 010 Зажим Ø 10 | 029 Винт M4x11 (5 шт.) |
| 011 Зажим Ø 15 | 030 Саморез ST 3,9x9,5 (5 шт.) |
| 012 Зажим Ø 18 | 031 Винт M5x16-St (5 шт.) |
| 013 Обратный клапан | 032 Стабилизатор тяги |
| 014 Соединительная труба циркуляционного насоса ГВС | 033 Манометр 0,4 бар с капиллярной трубкой |
| 015 Соединительная труба горячей воды | 034 Термовыключатель |
| 016 Соединительная труба горячей воды | 036 Кольцо круглого сечения 17.86x2,62 (5 шт.) |
| 017 Соединительный распределитель холодной воды | 037 Кольцо круглого сечения 14,3x2,4 |
| 018 Соединительная труба холодной воды | 040 Защита доступа |
| 019 Соединительная труба подающей магистрали отопительного контура | 041 Опора контроллера |
| 020 Соединительная труба обратной магистрали отопительного контура | 050 Блок обратной магистрали |
| 021 Уплотнение 23x30x2 | 051 Перепускной клапан |
| 022 Комплект уплотнений А 10x15x1,5 | 052 Перепускной трубопровод |
| | 053 Блок подающей магистрали |
| | 054 Пластинчатый теплообменник |
| | 055 Профильное уплотнение |
| | 056 Вставка клапана |
| | 060 Мембранный расширительный бак |
| | 061 Соединительный трубопровод мембранного расширительного бака |
| | 062 Уплотнение А 6x11x1,5 |
| | 063 Шланговый хомут Ø 220 - 240 |
| | 070 Емкостный водонагреватель |
| | 071 Разгрузка от натяжения |
| | 072 Передняя теплоизоляция емкости |
| | 073 Задняя теплоизоляция емкости |
| | 074 Датчик температуры емкостного водонагревателя |

Спецификации деталей для котла с открытой... (продолжение)

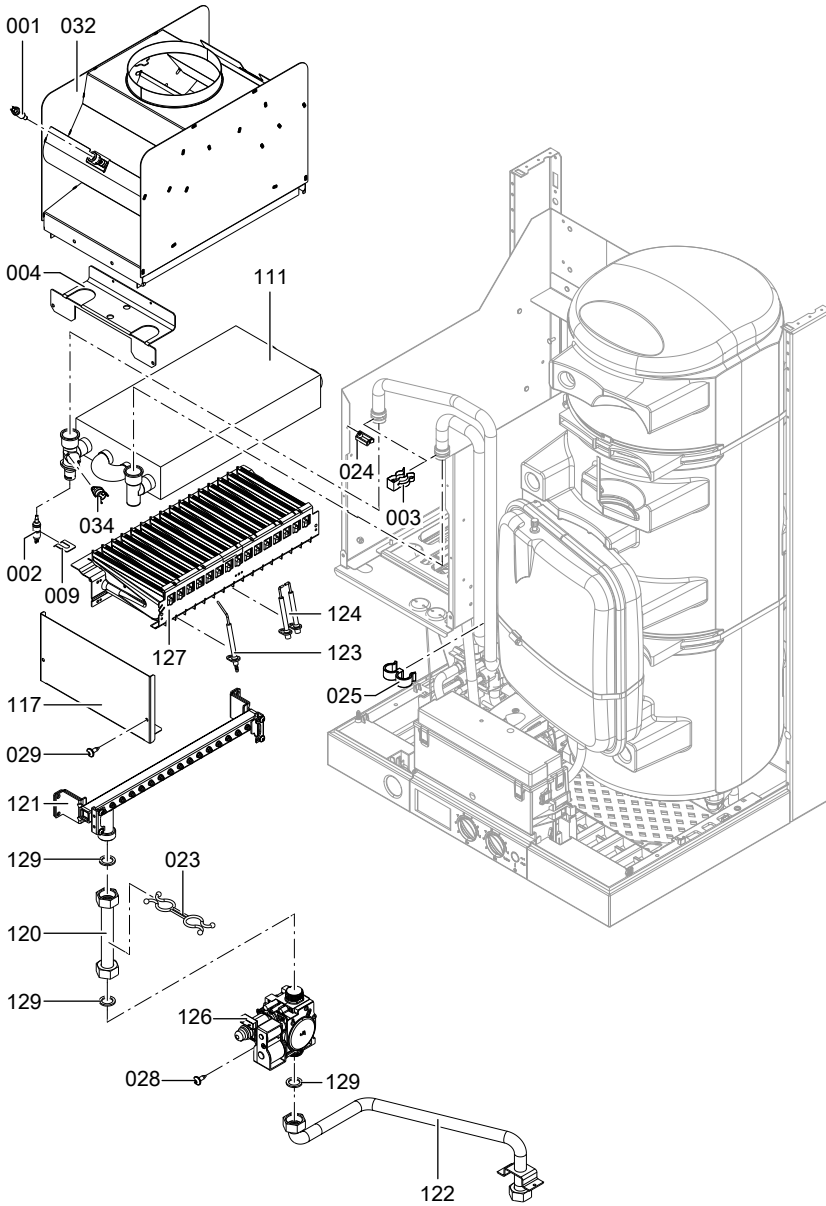
- | | |
|--|---|
| 075 Шланговый хомут \varnothing 340 - 360 | 127 Горелка |
| 076 Блокировочный уголок емкостного водонагревателя | 129 Комплект уплотнений А 17x24x2 |
| 077 Защитный профиль | 140 Труба подающей магистрали |
| 080 Кран наполнения | 141 Труба обратной магистрали |
| 081 Соединительная труба наполнительного устройства для воды контура ГВС | 142 Соединительная труба подающей магистрали |
| 082 Соединительная труба наполнительного устройства для теплоносителя | 143 Соединительная труба обратной магистрали |
| 083 Заглушки \varnothing 8 / \varnothing 10 (комплект) | 144 Профильный шланг |
| 090 Электромотор насоса VIUPSO | 145 Пружинный хомут DN 25 |
| 091 Электромотор насоса VIUP-30 | 160 Контроллер |
| 092 Воздухоотводчик | 168 Крышка клеммной коробки |
| 093 Предохранительный клапан | 200 Фронтальная панель облицовки |
| 094 Опора насоса загрузки емкостного водонагревателя | 201 Логотип компании Viessmann |
| 095 Сливной шланг конденсата | |
| 096 Хомут | Быстроизнашивающиеся детали |
| 111 Теплообменник уходящих газов | 123 Ионизационный электрод |
| 112 Крышка камеры сгорания | 124 Электрод розжига |
| 113 Задняя теплоизоляция камеры сгорания | |
| 114 Теплоизоляция камеры сгорания слева/справа | Отдельные детали без рисунка |
| 116 Передняя теплоизоляция камеры сгорания | 161 Кабельный жгут CN7 |
| 117 Экранирующая панель термоэлемента | 163 Соединительный кабель газовой регулирующей арматуры/вспомогательного заземления |
| 120 Газовая труба | 164 Кабельный жгут шагового мотора |
| 121 Распределительная труба для газа | 166 Предохранитель (10 шт.) |
| 122 Концевая труба газа | 167 Фиксатор кабеля |
| 125 Кабельный проход для электрода розжига | 250 Руководство по монтажу и сервисному обслуживанию |
| 126 Газовая регулирующая арматура | 251 Инструкция по эксплуатации |
| | 300 Лак в аэрозольной упаковке, белый |
| | 301 Лакировальный карандаш, белый |
| | Ⓐ Фирменная табличка |

Спецификации деталей

Спецификации деталей для котла с открытой... (продолжение)



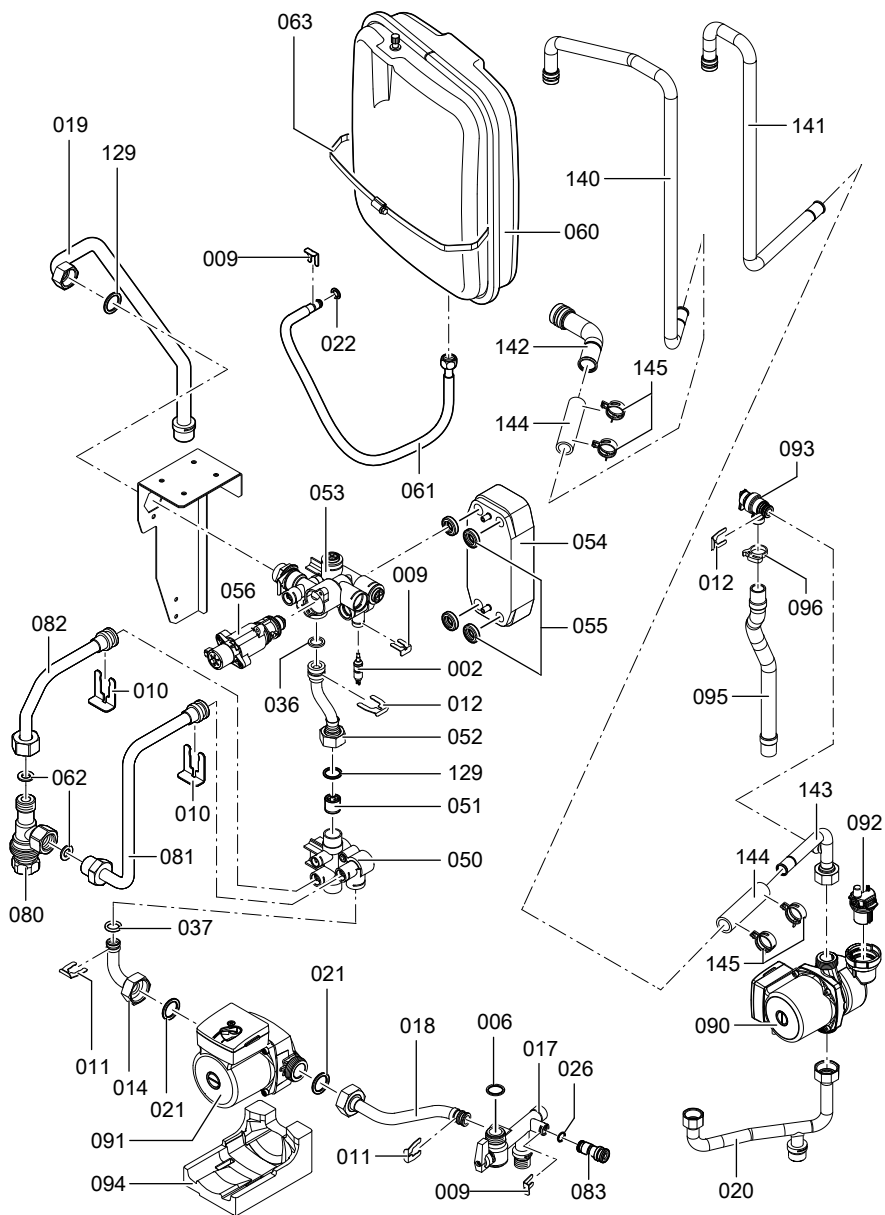
Спецификации деталей для котла с открытой... (продолжение)



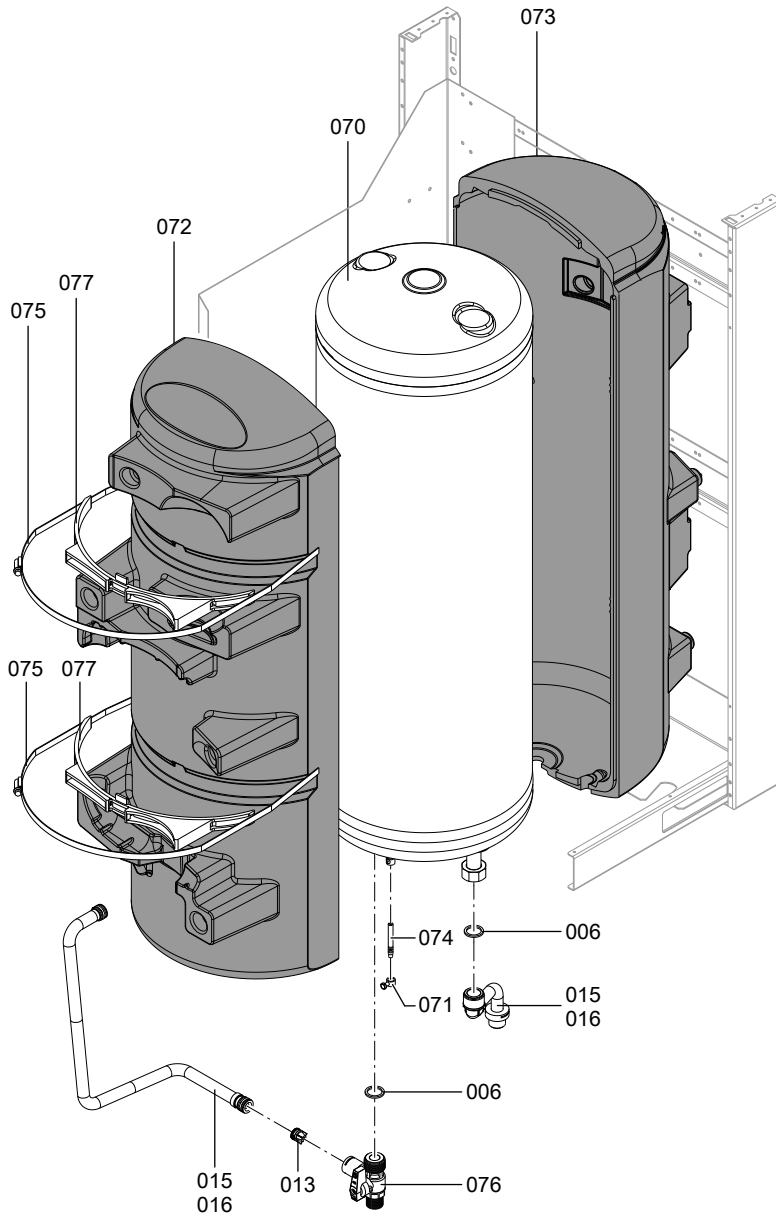
5724-592-GLUS

Сервис

Спецификации деталей для котла с открытой... (продолжение)



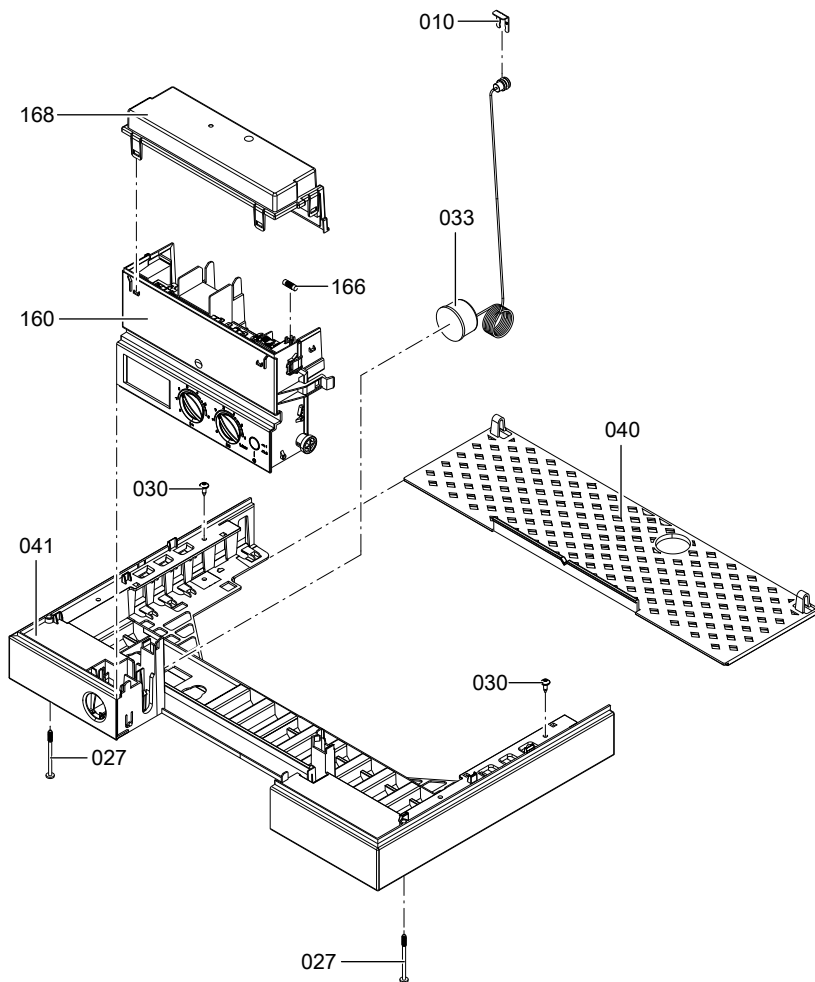
Спецификации деталей для котла с открытой... (продолжение)



5724-592 GIJS

Сервис

Спецификации деталей для котла с открытой... (продолжение)



Спецификации деталей для котла с закрытой камерой сгорания

Указание по заказу запасных частей

При заказе указать номер заказа и заводской номер (см. фирменную табличку), а также номер позиции детали (из данной спецификации). Стандартные детали можно приобрести через местную торговую сеть.

- | | |
|--|---|
| 002 Датчик температуры | 021 Уплотнение 23x30x2 |
| 003 Стопоры штекерных соединителей (комплект) | 022 Комплект уплотнений А 10x15x1,5 |
| 004 Крепежный щиток теплообменника уходящих газов | 023 Кабельные крепления (комплект) |
| 005 Проходная насадка | 024 Кабельные крепления (комплект) |
| 006 Плоская уплотнительная прокладка | 025 Распорка |
| 007 Присоединительный фланец котла | 026 Кольцо круглого сечения 8x2 (5 шт.) |
| 008 Проходные заглушки для кабелей | 027 Саморез ST 4,8x63 (5 шт.) |
| 009 Зажим Ø 8 | 028 Винт 35x16 (5 шт.) |
| 010 Зажим Ø 10 | 029 Винт M4x11 (5 шт.) |
| 011 Зажим Ø 15 | 030 Саморез ST 3,9x9,5 (5 шт.) |
| 012 Зажим Ø 18 | 033 Манометр 0,4 бар с капиллярной трубкой |
| 013 Обратный клапан | 034 Термовыключатель |
| 014 Соединительная труба циркуляционного насоса ГВС | 035 Винт с цилиндрической головкой M4x20 (6 шт.) |
| 015 Соединительная труба горячей воды | 036 Кольцо круглого сечения 17.86x2,62 (5 шт.) |
| 016 Соединительная труба горячей воды | 037 Кольцо круглого сечения 14,3x2,4 |
| 017 Соединительный распределитель холодной воды | 038 Сливной шланг конденсата |
| 018 Соединительная труба холодной воды | 040 Защита доступа |
| 019 Соединительная труба подающей магистрали отопительного контура | 041 Опора контроллера |
| 020 Соединительная труба обратной магистрали отопительного контура | 050 Блок обратной магистрали |
| | 051 Перепускной клапан |
| | 052 Перепускной трубопровод |
| | 053 Блок подающей магистрали |
| | 054 Пластинчатый теплообменник |
| | 055 Профильное уплотнение |
| | 056 Вставка клапана |
| | 060 Мембранный расширительный бак |
| | 061 Соединительный трубопровод мембранного расширительного бака |
| | 062 Уплотнение А 6x11x1 |
| | 063 Шланговый хомут Ø 220 - 240 |
| | 070 Емкостный водонагреватель |
| | 071 Разгрузка от натяжения |



Спецификации деталей для котла с закрытой... (продолжение)

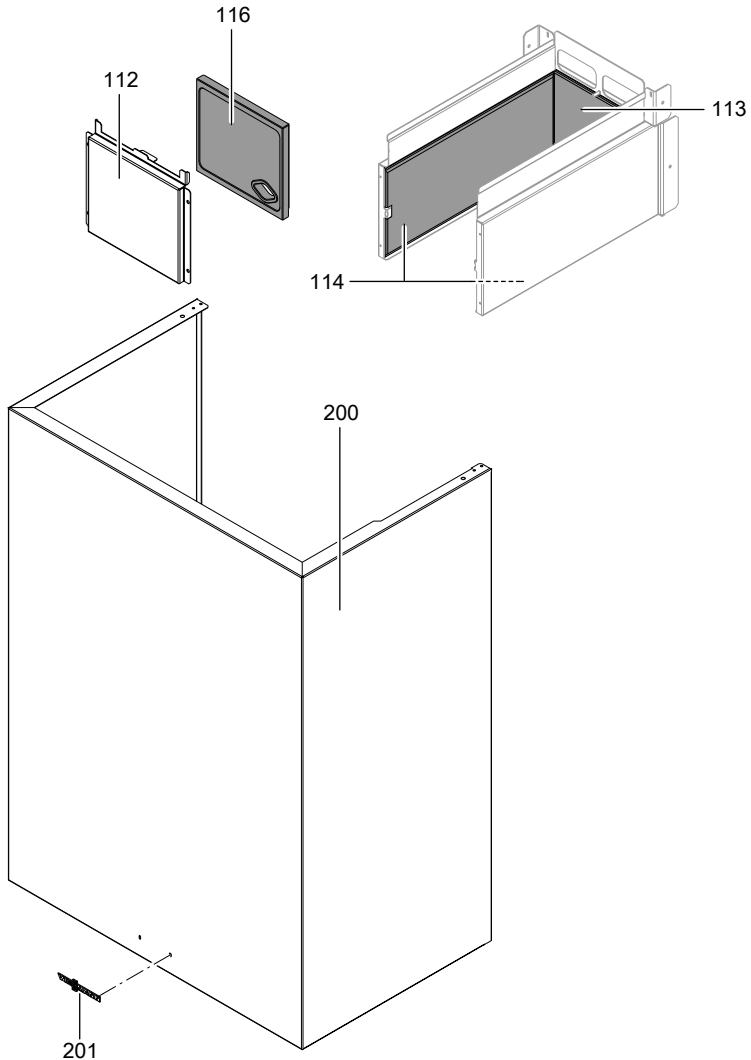
- | | | | |
|-----|--|-----|---|
| 072 | Передняя теплоизоляция емкости | 121 | Распределительная труба для газа |
| 073 | Задняя теплоизоляция емкости | 122 | Концевая труба газа |
| 074 | Датчик температуры емкостного водонагревателя | 125 | Кабельный проход для электрода розжига |
| 075 | Шланговый хомут \varnothing 340 - 360 | 126 | Газовая регулирующая арматура |
| 076 | Блокировочный уголок емкостного водонагревателя | 127 | Горелка |
| 077 | Защитный профиль | 128 | Прокладная насадка |
| 080 | Кран наполнения | 129 | Комплект уплотнений А 17x24x2 |
| 081 | Соединительная труба наполнительного устройства для воды контура ГВС | 140 | Труба подающей магистрали |
| 082 | Соединительная труба наполнительного устройства для теплоносителя | 141 | Труба обратной магистрали |
| 083 | Заглушки \varnothing 8 / \varnothing 10 (комплект) | 142 | Соединительная труба подающей магистрали |
| 090 | Электродвигатель насоса VIUPSO | 143 | Соединительная труба обратной магистрали |
| 091 | Электродвигатель насоса VIUP-30 | 144 | Профильный шланг |
| 092 | Воздухоотводчик | 145 | Пружинный хомут DN 25 |
| 093 | Предохранительный клапан | 160 | Контроллер |
| 094 | Опора насоса загрузки емкостного водонагревателя | 168 | Крышка клеммной коробки |
| 095 | Сливной шланг конденсата | 200 | Фронтальная панель облицовки |
| 096 | Хомут | 201 | Логотип компании Viessmann |
| 100 | Вентилятор | | Быстроизнашивающиеся детали |
| 101 | Реле давления воздуха | 123 | Ионизационный электрод |
| 102 | Соединительный шланг | 124 | Электрод розжига |
| 103 | Изоляционный шланг | | Отдельные детали без рисунка |
| 110 | Крышка закрытой камеры | 161 | Кабельный жгут CN7 |
| 111 | Теплообменник уходящих газов | 163 | Соединительный кабель газовой регулирующей арматуры/вспомогательного заземления |
| 112 | Крышка камеры сгорания | 164 | Кабельный жгут шагового мотора |
| 113 | Задняя теплоизоляция камеры сгорания | 165 | Соединительный кабель вентилятора |
| 114 | Теплоизоляция камеры сгорания слева/справа | 166 | Предохранитель (10 шт.) |
| 115 | Коллектор уходящих газов | 167 | Фиксатор кабеля |
| 116 | Передняя теплоизоляция камеры сгорания | 250 | Руководство по монтажу и сервисному обслуживанию |
| 117 | Экранирующая панель термоэлемента | 251 | Инструкция по эксплуатации |
| 120 | Газовая труба | | |

Спецификации деталей для котла с закрытой... (продолжение)

300 Лак в аэрозольной упаковке,
белый

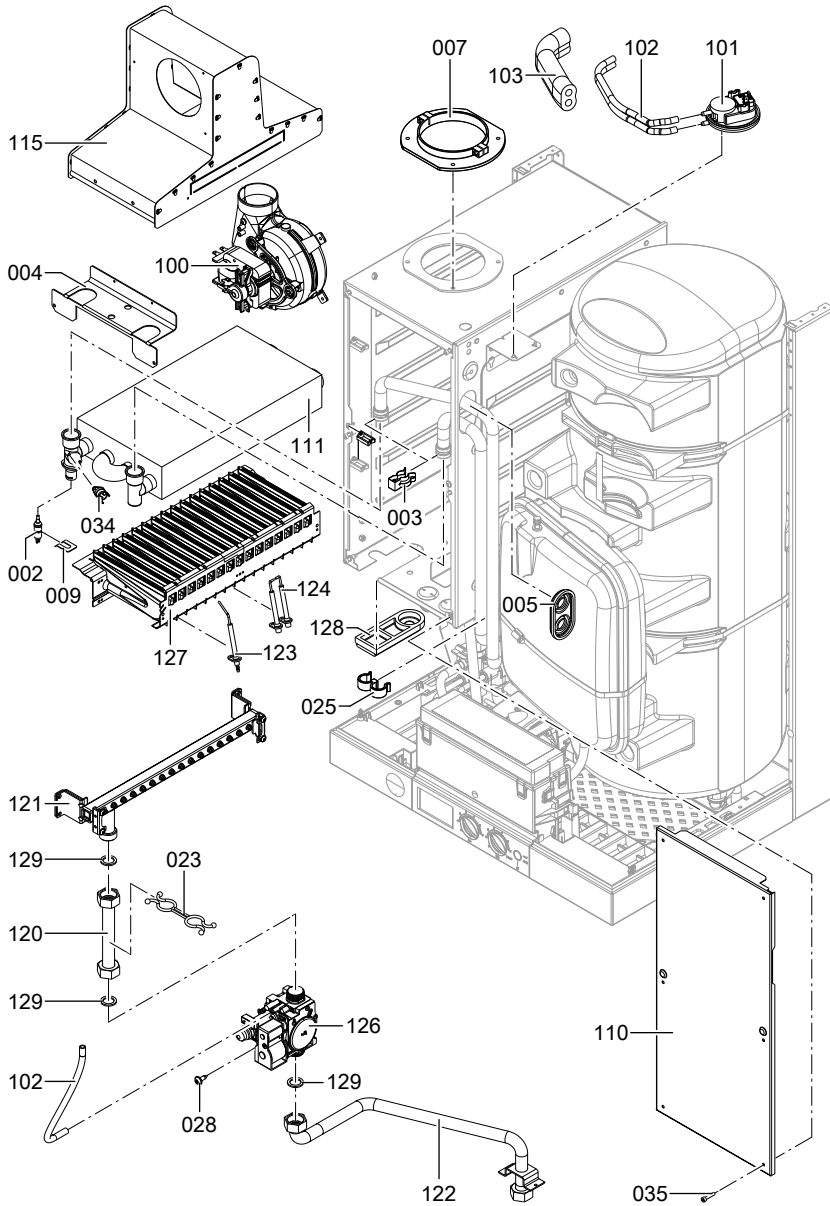
Ⓐ Фирменная табличка

301 Лакировальный карандаш,
белый

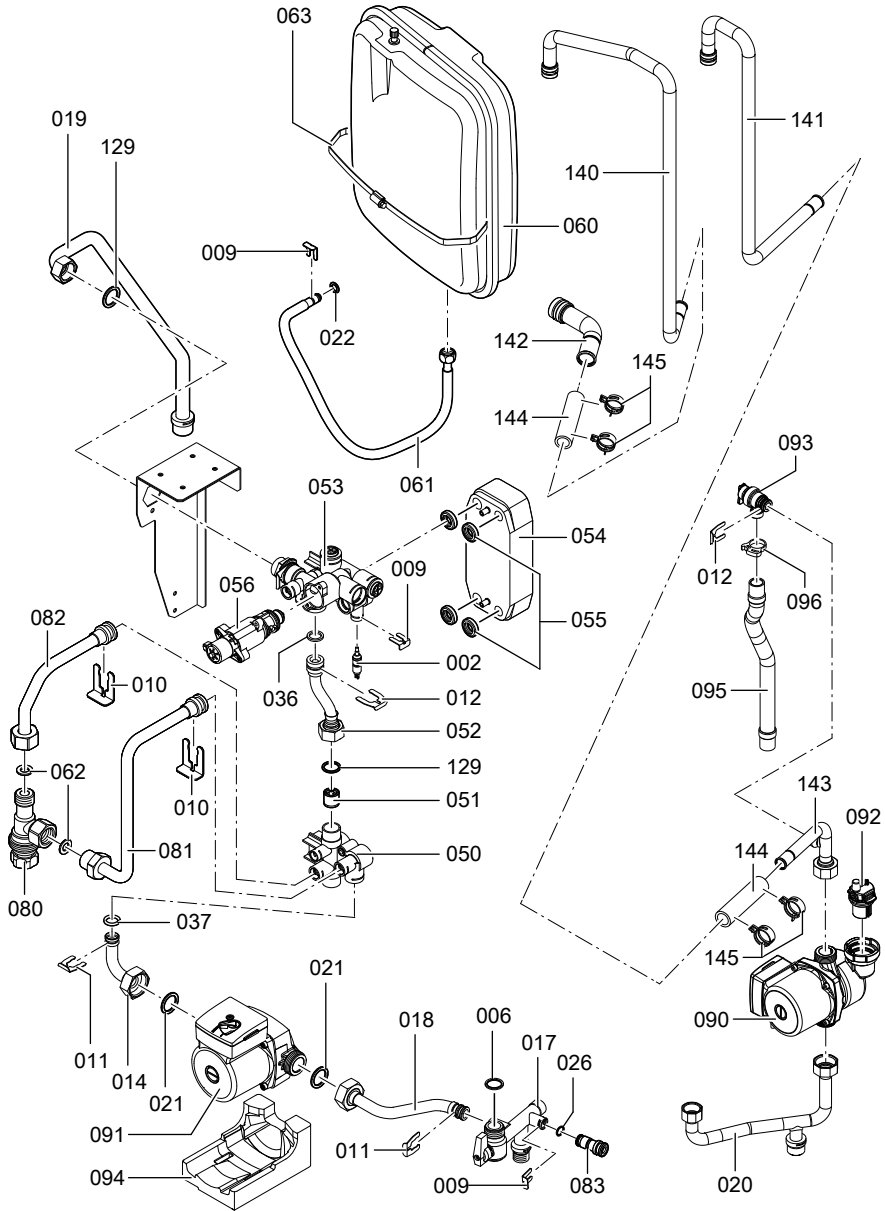


5724 592 CIUS

Спецификации деталей для котла с закрытой... (продолжение)



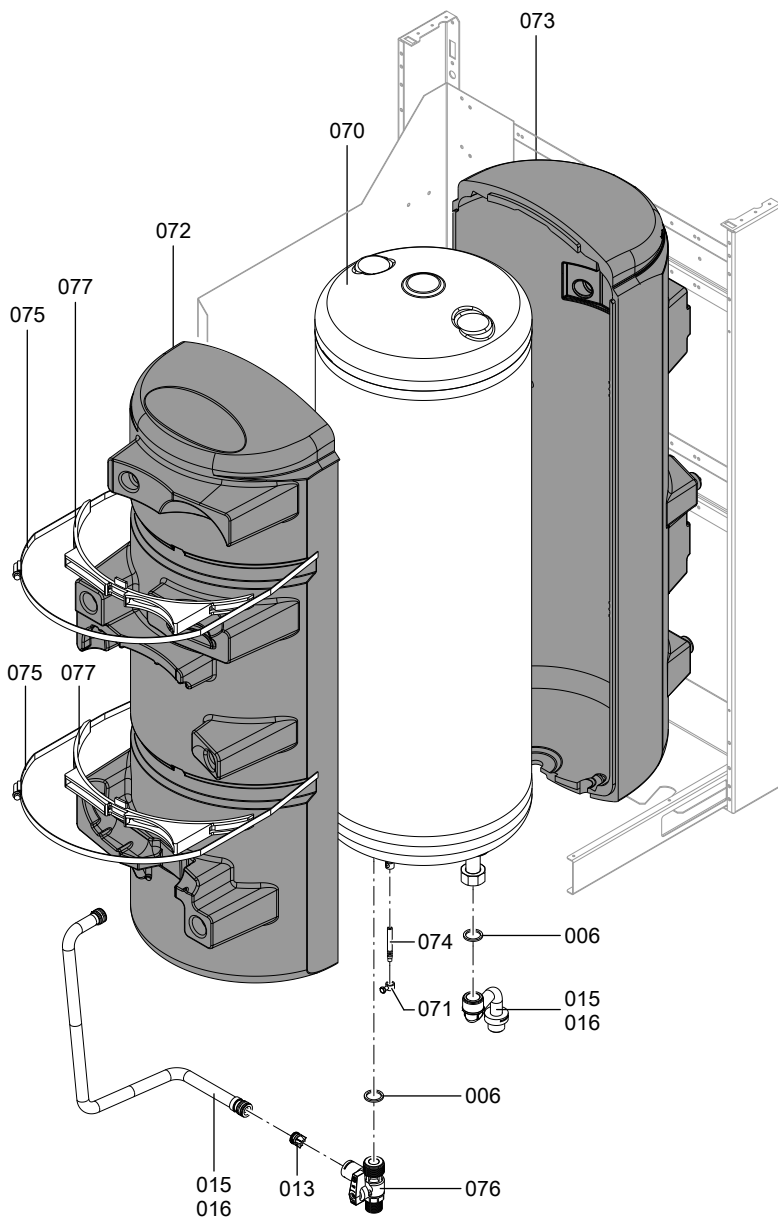
Спецификации деталей для котла с закрытой... (продолжение)



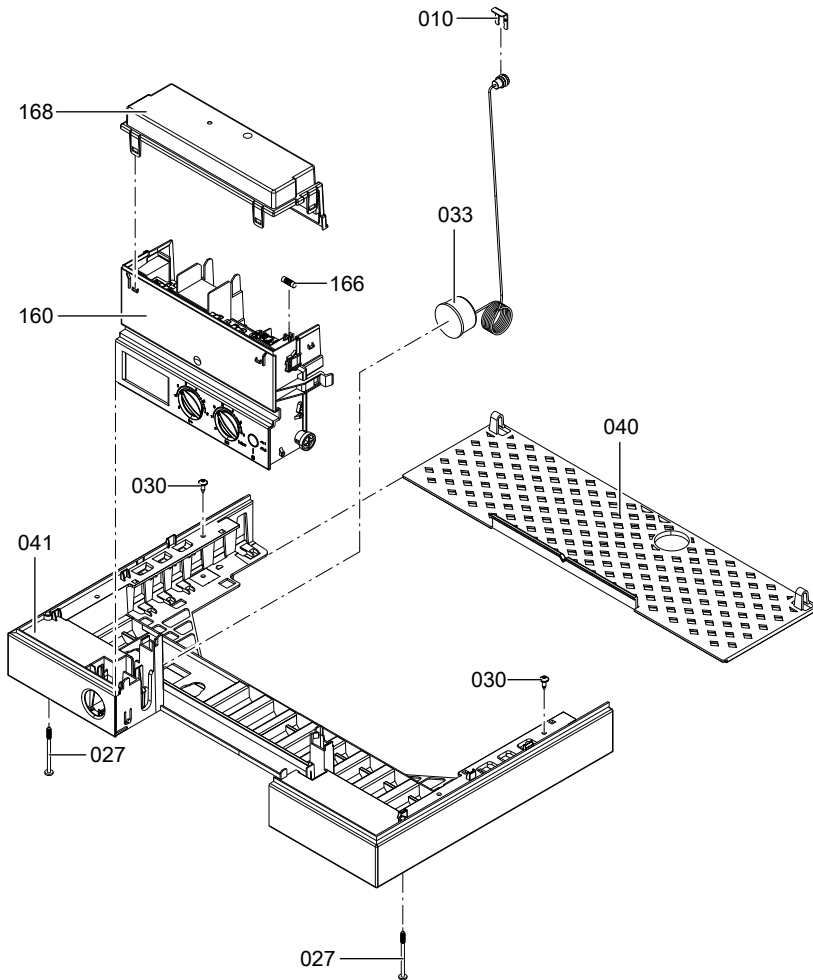
5724-592 GLUS

Сервис

Спецификации деталей для котла с закрытой... (продолжение)



Спецификации деталей для котла с закрытой... (продолжение)



Протоколы

| Параметры настройки и резуль- таты измерений Дата: Испол- ни- тель: | Заданное зна- чение | Первич- ный ввод в эксплуа- тацию | Техниче- ское/сер- висное обслужива- ние |
|---|------------------------|--|--|
| Статическое давле- ние газа | макс. 57,5 мбар | | |
| Динамическое давление газа (давление истече- ния) | | | |
| <input type="checkbox"/> природный газ Н | мбар 17-25 мбар | | |
| <input type="checkbox"/> сжиженный газ Р | мбар 25-35 мбар | | |
| Отметить крести- ком вид газа | | | |
| Содержание углекис- лорода CO ₂ | | | |
| ■ при минимальной номинальной тепло- вой мощности | об. % | | |
| ■ при максимальной номинальной тепло- вой мощности | об. % | | |
| Содержание кисло- рода O ₂ | | | |
| ■ при минимальной номинальной тепло- вой мощности | об. % | | |
| ■ при максимальной номинальной тепло- вой мощности | об. % | | |
| Содержание моноок- си углерода СО | | | |

Протоколы (продолжение)

| Параметры настройки и результаты измерений | Заданное значение | Первичный ввод в эксплуатацию | Техническое/сервисное обслуживание |
|---|-------------------|-------------------------------|------------------------------------|
| ■ при минимальной номинальной тепловой мощности <i>ppm</i> | | | |
| ■ при максимальной номинальной тепловой мощности <i>ppm</i> | | | |
| Ток ионизации <i>мкА</i> | мин. 2 мкА | | |
| Макс.тепловая мощность <i>кВт</i> | | | |

Технические данные

Технические данные

| | | | |
|--|----------------------------|--------------------------------------|--|
| Номинальное напряжение | 230 В~ | Настройка ограничителя температуры | 100 °С (постоянно) |
| Номинальная частота | 50 Гц | Входной предохранитель (сеть) | макс. 16 А |
| Номинальный ток | 6 А | Потребляемая мощность, включая насос | ■ с открытой камерой сгорания при 24 кВт макс. 127 Вт при 30 кВт макс. 165 Вт |
| Класс защиты | I | ■ с закрытой камерой сгорания | при 24 кВт макс. 176 Вт при 30 кВт макс. 214 Вт |
| Вид защиты | IP X 4 D согласно EN 60529 | | |
| Допустимая температура среды | | | |
| ■ при работе | 0 - +40 °С | | |
| ■ при хранении и транспортировке | -20 - +65 °С | | |
| Настройка электронных реле температуры | | | |
| ■ при отоплении | 84 °С | | |
| ■ при приготовлении горячей воды | 87 °С | | |

Котел с открытой камерой сгорания, тип В_{11BS}

| Номинальная тепловая мощность | кВт | 10,5 | 12 | 15 | 18 | 21 | 24 | 29,6 ^{*1} |
|---|-------------------|------|------|------|------|------|------|--------------------|
| Номинальная тепловая нагрузка | кВт | 12,1 | 13,8 | 16,9 | 20,0 | 23,1 | 26,0 | 32,6 |
| Параметры расхода при максимальной нагрузке | | | | | | | | |
| природный газ E | м ³ /ч | 1,28 | 1,46 | 1,79 | 2,12 | 2,44 | 2,75 | 3,45 |
| | л/мин | 21 | 24 | 30 | 35 | 40 | 46 | 57 |
| природный газ LL | м ³ /ч | 1,49 | 1,69 | 2,08 | 2,47 | 2,84 | 3,20 | 4,01 |
| | л/мин | 25 | 28 | 35 | 41 | 47 | 53 | 67 |
| природный газ Lw | м ³ /ч | 1,44 | 1,64 | 2,01 | 2,38 | 2,74 | 3,09 | 3,88 |
| | л/мин | 24 | 27 | 33 | 40 | 46 | 51 | 64 |

^{*1} Для котлов с номинальной тепловой мощностью 30 кВт или с дополнительной тепловой мощностью для приготовления горячей воды.

Технические данные (продолжение)

| Номинальная тепловая мощность | кВт | 10,5 | 12 | 15 | 18 | 21 | 24 | 29,6 ^{*1} |
|-------------------------------|-------------------|---------------|------|------|------|------|------|--------------------|
| природный газ S | м ³ /ч | 1,18 | 1,34 | 1,65 | 1,95 | 2,25 | 2,54 | 3,18 |
| | л/мин | 19 | 22 | 27 | 32 | 37 | 42 | 53 |
| сжиженный газ | кг/ч | 0,95 | 1,08 | 1,33 | 1,57 | 1,81 | 2,04 | 2,56 |
| Идентификатор изделия | | CE-0085CL0147 | | | | | | |

Котел с закрытой камерой сгорания, тип **B₂₂, B₃₂, C₁₂, C_{12X}, C₃₂, C_{32X}**, **(B)**
C_{32s}, C_{42X}, C₅₂, C₆₂ (кроме **(B)**)

| Номинальная тепловая мощность | кВт | 10,5 | 12 | 15 | 18 | 21 | 24 | 29,6 ^{*1} |
|--|-------------------|---------------|------|------|------|------|------|--------------------|
| Номинальная тепловая нагрузка | кВт | 12,4 | 14,1 | 17,5 | 20,8 | 24,0 | 27,2 | 33,0 |
| Параметры расхода при максимальной нагрузке | | | | | | | | |
| природный газ E | м ³ /ч | 1,31 | 1,49 | 1,85 | 2,20 | 2,54 | 2,88 | 3,49 |
| | л/мин | 21 | 25 | 31 | 37 | 42 | 48 | 58 |
| природный газ LL | м ³ /ч | 1,53 | 1,74 | 2,16 | 2,57 | 2,96 | 3,36 | 4,07 |
| | л/мин | 25 | 29 | 36 | 43 | 49 | 56 | 68 |
| природный газ Lw | м ³ /ч | 1,48 | 1,68 | 2,09 | 2,48 | 2,86 | 3,25 | 3,94 |
| | л/мин | 24 | 28 | 35 | 41 | 48 | 54 | 65 |
| природный газ S | м ³ /ч | 1,21 | 1,38 | 1,71 | 2,03 | 2,34 | 2,65 | 3,22 |
| | л/мин | 19 | 23 | 28 | 34 | 39 | 44 | 53 |
| сжиженный газ | кг/ч | 0,97 | 1,10 | 1,37 | 1,63 | 1,88 | 2,13 | 2,58 |
| Идентификатор изделия | | CE-0085CL0147 | | | | | | |

^{*1} Для котлов с номинальной тепловой мощностью 30 кВт или с дополнительной тепловой мощностью для приготовления горячей воды.

Технические данные (продолжение)

Указание

Параметры потребления приведены лишь для документации (например, для заявки на подключение газа) или в целях дополнительной волюметрической проверки настройки.

**1 Для котлов с номинальной тепловой мощностью 30 кВт или с дополнительной тепловой мощностью для приготовления горячей воды.*

Декларация безопасности

Декларация безопасности для Vitopend 111-W

Мы, фирма Viessmann Werke GmbH & Co KG, D-35107 Аллендорф, заявляем под собственную ответственность, что изделие **Vitopend 111-W** соответствует следующим стандартам:

| | |
|-----------|-----------------|
| EN 297 | EN 60 335-1 |
| EN 483 | EN 60 335-2-102 |
| EN 625 | EN 61 000-3-2 |
| EN 806 | EN 61 000-3-3 |
| EN 55 014 | EN 62 233 |

В соответствии с положениями указанных ниже директив данному изделию присвоено обозначение **CE-0085**:

| | |
|-------------|-------------|
| 2006/95/EC | 2009/142/EC |
| 2004/108/EC | 92/42/ЕЭС |

Сертификат соответствия стандартам ЕС выдан уполномоченным органом согласно EMVG, статья 10.2.

Котел Vitopend 111-W с закрытой камерой сгорания удовлетворяет требованиям директивы по КПД (92/42/ЕЭС) для **низкотемпературных (НТ) водогрейных котлов**.

Котел Vitopend 111-W с открытой камерой сгорания удовлетворяет требованиям директивы по КПД (92/42/ЕЭС) для **стандартных водогрейных котлов**.

Аллендорф, 05 мая 2010 года

Viessmann Werke GmbH&Co KG



по доверенности Манфред Зоммер

Предметный указатель

Б

Байпас уходящих газов..... 14

В

Вид газа.....25

Вода для наполнения.....24

Г

Газовая регулирующая арматура...27

Горелка.....35

Граница замерзания.....68

Д

Давление в установке.....25

Давление на жиклере.....28

Датчик контроля опрокидывания
тяги.....62

Датчик наружной температуры.....59

Датчик температуры ГВ на выходе.57

Датчик температуры загрузки.....60

Датчик температуры котла.....60

Декларация безопасности.....93

Динамическое давление газа....26, 27

З

Защита от замерзания.....68

И

Измерение в кольцевом зазоре.....34

Измерение содержания вредных
веществ.....46

Измерение содержания вредных
веществ в уходящих газах.....46

Индикация неисправностей.....51

Информация об изделии.....7

Ионизационный электрод.....38

К

Код неисправности.....51

Контроллер.....67

Кривая отопления.....68

М

Максимальная тепловая мощ-
ность.....29, 32

Малая установка для снижения жест-
кости воды.....24

Мембранный расширительный
бак.....25, 45

Минимальная тепловая мощность. 30

Монтаж водогрейного котла.....10

Н

Наполнение отопительной уста-
новки.....24

Наполнение установки.....25

Насос.....17

Низковольтные штекеры.....17

О

Обратная магистраль отопительного
контура.....8

Ограничитель температуры.....62

Описание функционирования.....67

Опорожнение.....40

Органы индикации.....67

Органы управления.....67

Открытие корпуса контроллера.....16

Отопление

■ погодозависимая теплогенера-
ция.....67

■ постоянная температура подачи.67

П

Параллельный присоединительный
элемент котла.....46

Первичный ввод в эксплуатацию...24

Пластинчатый теплообменник.....58

Подача электропитания на принад-
лежности.....19

Подающая магистраль отопительного
контура.....8

Подготовительные работы.....7

Подготовка к монтажу.....7

Предметный указатель (продолжение)

| | |
|--|---|
| Подключение газохода.....8, 14 | Спецификации деталей.....74, 81 |
| ■ котел с закрытой камерой сгорания.....11 | Статическое давление газа.....27 |
| ■ котел с открытой камерой сгорания.....11 | Страны поставки.....7 |
| Подключение к сети.....17 | Схемы электрических соединений. 70 |
| Подключение трубопровода горячей воды.....8 | Т |
| Подключение трубопровода холодной воды.....8 | Теплообменник уходящих газов....43 |
| Подключения.....8 | Технические данные.....90 |
| Последовательность функционирования.....50 | Ток ионизации.....48 |
| Предохранитель.....64 | У |
| Предохранительная цепь.....62 | Устройство контроля опрокидывания тяги.....49 |
| Предохранительный клапан.....8 | Ф |
| Присоединительное колено котла. 46 | Фронтальная панель облицовки ...21 |
| Присоединительный элемент котла46 | Ч |
| Пробное давление.....15 | Число Воббе.....26 |
| Проверка герметичности.....34 | Э |
| Протокол.....88 | Электрическая схема.....70 |
| Р | Электрические подключения.....8, 17 |
| Разъединитель.....18 | Электродный промежуток.....38 |
| Расширительный бак.....45 | Электроды.....39 |
| Ремонт.....57 | Электроды розжига.....38 |
| С | Электромагнитный газовый клапан 18 |
| Сброс.....54 | |
| Соединительные кабели.....19 | |

Указание относительно области действия инструкции

Заводской №
7438 628 ... до 7438 631 ...
7464 486 ...
7465 202 ...
7441 447 ...

ТОВ "Віссманн"
вул. Димитрова, 5 корп. 10-А
03680, м.Київ, Україна
тел. +38 044 4619841
факс. +38 044 4619843

Viessmann Group
ООО "Виссманн"
г. Москва
тел. +7 (495) 663 21 11
факс. +7 (495) 663 21 12
www.viessmann.ru

5724 592 GUS Оставляем за собой право на технические изменения.



Отпечатано на экологически чистой бумаге,
отбеленной без добавления хлора.