



1 УСТАНОВКА КОТЛА

1.1 УКАЗАНИЯ ПО ТЕХНИКЕ БЕЗОПАСНОСТИ ПРИ МОНТАЖЕ.

Только профессионально-квалифицированный гидравлик уполномочен устанавливать газовые аппараты Immergas.

Бойлеры серии "Victrix 90 1 I" могут быть установлены в открытом помещении или в соответствующем помещении (котельная).

Установка должна соответствовать предписаниям стандартов а также законодательству и действующим нормативным требованиям в данной сфере.

Внимание: настоящие бойлеры разработаны только для установки в открытом помещении для настенной установки.

Настоящие бойлеры должны быть использованы для отопления помещений и подобных целей.

Настоящие бойлеры должны нагревать воду на температуру ниже температуры кипения при атмосферном давлении; должны быть подключены к системе отопления, подходящей к эксплуатационным качествам бойлера и его мощности.

Перед установкой аппарата необходимо проверить, что данный аппарат доставлен в целостном виде; если это не так, необходимо немедленно обратиться к поставщику.

Детали упаковки (скобы, гвозди, пластиковые пакеты, вспененный полиэстер, и т.д.) не должны быть оставлены рядом с детьми, так как являются потенциальными источниками опасности.

Вблизи аппарата не должен находиться никакой легковоспламеняющийся предмет (бумага, тряпки, пластика, полистирол и т.д.).

В случае неполадок, поломок или не налаженного функционирования, аппарат должен быть отключён, а также необходимо вызвать квалифицированного техника (например, техника Авторизованного Сервисного центра Immergas, который обладает специализированной технической подготовкой, и оригинальными запчастями).

Не проводить никаких не уполномоченных вмешательств или попыток ремонтных работ.

Несоблюдение вышеуказанных правил лежит на личной ответственности и прерывает гарантию оборудования.

• **Нормы установки:** не был разработан для установки на фундамент или пол (Илл. 1-1), а для настенной установки. Стена должна быть гладкой, на ней должны отсутствовать выемки и углубления, преграждающие доступ к нижней панели. Установка бойлера на стену, должна гарантировать его надёжную поддержку и эффективность. Пробки (входящие в серийное оснащение), в том случае если в наличие имеются опорная скоба или шаблон крепления, поставленные вместе с бойлером, используются только для установки бойлера на стену; могут гарантировать должную опору только в том случае, если правильно введены (согласно правилам хорошей техники) на стену, состоящую из полных или полуполных кирпичей. В том случае, если стена сооружена из дырчатых блоков или кирпичей, простенок с ограниченной статичностью, или с любой другой не указанной в документации кладкой, необходимо произвести предварительную статическую проверку опорной системы. Бойлеры должны быть установлены таким образом, чтобы избежать ударов или повреждений.

Примечание: болты для пробок с шестиугольными головками в блистерной упаковке, предназначены только для фиксирования скобы на стену.

1.2 РАСПОЛОЖЕНИЕ ПРИБОРОВ.

Бойлеры серии "Victrix 90 1 I" могут быть установлены:

- в открытом помещении;
- во внешних помещениях, даже в смежных с отапливаемым помещением, на открытых пространствах, важно чтобы они были структурно разделены, без общих стен, или расположены на плоском покрытии отапливаемого помещения, также без общих стен;
- в постройках, предназначенных даже для других целей, или в помещениях, в объёмном решении отапливаемого здания.

Настоящие помещения должны быть предназначены только для отопительных установок.

Внимание: установка приборов питаемых газом, плотность которого превышает 0,8 (G.P.L.) разрешена только в надземных помещениях, смежные с ним помещения тоже должны быть надземными. в обоих случаях, пешеходная поверхность не должна иметь впадин или бугров, чтобы не создавать накопления газа, которые являются источником опасности.

Высота помещения установки.

Установка одного прибора: минимальная высота помещения должна быть 2 м.

Каскадная установка нескольких приборов (2 или 3 Victrix 90 1 I): учитывая размеры бойлера, дымового коллектора (устанавливать с наклоном 3%) и гидравлических коллекторов, минимальная высота помещения должна быть 2,30 м.

Выше указанные значения высоты, позволяют правильно установить прибор.

Расположение приборов в помещении.

Отдельный прибор: расстояния между любой внешней точкой бойлера и вертикальными и горизонтальными стенами помещения, должен оставаться доступ к органам настройки и контроля и для планового техобслуживания.

Несколько приборов, не подключённых между собой, но установленных в одном и том же помещении: минимальное соблюдаемое расстояние между генераторами на одной и той же стене, должно быть 200 мм, чтобы позволить доступ к органам настройки, безопасности, контроля и для планового техобслуживания всех установленных приборов.

Каскадная установка (2 или 3 Victrix 90 1 I): смотреть указания, предоставленные в параг. 1.13.

1.3 ПРОВЕТРИВАЕМОСТЬ И ВЕНТИЛЯЦИЯ В ПОМЕЩЕНИЯХ УСТАНОВКИ.

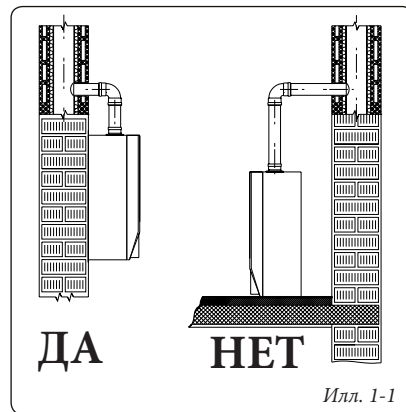
Помещения должны быть оснащены постоянными вентиляционными отверстиями на внешних стенах. Допускается закрывать вентиляционные отверстия металлическим решетками, сеткой и/или жалюзи, при этом не должна сокращаться поверхность поступления воздуха.

Вентиляционные отверстия должны быть выполнены и расположены таким образом, чтобы предотвратить образование газовых накопления, вне зависимости от конфигурации кожуха.

Вентиляция для установки во внешних помещениях.

Минимальные свободные поверхности, в зависимости от общего расхода тепла, не должны быть ниже (значения округляются в большую сторону):
а) надземные помещения ($S \geq Qx10$).

$S > 928 \text{ см}^2$ для 1 отдельного Victrix 90 1 I



Илл. 1-1

$S > 1856 \text{ см}^2$ для 2 Victrix 90 1 I в каскадной установке

$S > 2784 \text{ см}^2$ для 3 Victrix 90 1 I в каскадной установке

б) полуподземные или подземные помещения до уровня -5 м от контрольной поверхности ($S \geq Qx15$).

$S > 1392 \text{ см}^2$ для 1 отдельного Victrix 90 1 I

$S > 2784 \text{ см}^2$ для 2 Victrix 90 1 I в каскадной установке

$S > 4176 \text{ см}^2$ для 3 Victrix 90 1 I в каскадной установке

с) подземные помещения на уровне между -5 м и до -10 м от контрольной поверхности ($S \geq Qx20$, min. 5000 см^2).

$S > 5000 \text{ см}^2$ для 1 отдельного Victrix 90 1 I

$S > 5000 \text{ см}^2$ для 2 Victrix 90 1 I в каскадной установке

$S > 5568 \text{ см}^2$ для 3 Victrix 90 1 I в каскадной установке

В любом случае, каждое отверстие должно иметь поверхность не ниже 100 см^2 .

Внимание: при установке приборов, питаемых газом, плотность которого превышает 0,8 (G.P.L.) во внешних, надземных помещениях, не менее 2/3 поверхности вентиляции, должны находится на уровне пола, с минимальной высотой 0,2 м.

Отверстия для вентиляции должны находится друг от друга не менее чем на расстоянии 2 м, при термической производительности не превышающей 116 кВт и 4,5 м, для более высокой тепловой производительности, от углублений, зон пониженного давления, проходами, соединяющими с соседними помещениями, ниже уровня пола или дренажных каналов.

Вентиляция для установки в постройках, предназначенных даже для других целей, или в помещениях, в объёмном решении отапливаемого здания. Вентиляционная поверхность не должна быть ниже 3000 см^2 для натурального газа, и не должна быть меньше 5000 см^2 для СНГ

Вывод продуктов горения.

Бойлер "Victrix 90 1 I" должен быть подключён к высокоэффективному отдельному дымоходу.

Примечание: при отдельной установке, "Victrix 90 1 I" может быть совмещён с Системой гибкой внутренней трубы Ø 80 мм для конденсационных бойлеров (параг. 1.12).

Как альтернативный вариант, бойлер "Victrix 90 1 I" может выводить продукты горения непосредственно наружу, благодаря специальному комплексу дымоудаления, которые описаны в настоящей брошюре (параг. 1.10 и 1.11).

При каскадной установке бойлеров "Victrix 90 1 I" дымовой коллектор (предоставляемый Immergas) подключается к высокоэффективному дымоходу соответствующих размеров (параг. 1.13).



1.4 ВНЕШНЯЯ УСТАНОВКА.

Бойлер "Victrix 90 1 P" имеет степень электрической изоляции IPX5D и может быть также установлен снаружи без дополнительной защиты.

Внимание: защита всех факультативных комплектов, которые могут быть подключены к бойлеру, зависит от класса электрической защиты.

1.5 ЗАЩИТА ОТ ЗАМЕРЗАНИЯ.

Минимальная температура -5°C. Бойлер серийно оборудован системой защиты от замерзания, которая приводит в действие насос и горелку в том случае, когда температура воды отопительной системы внутри бойлера опускается ниже 3°C. Защита от замерзания вступает в действие только в том случае, если:

- бойлер должным образом подключён к системе газового и электропитания;
- к бойлеру постоянно подключено питание;
- установлен основной выключатель;
- бойлер не заблокирован из-за неосуществлённого зажигания;
- основные компоненты бойлера не находятся в аварийном состоянии.

В настоящих условиях, бойлер защищён от замерзания, до температуры окружающей среды -5°C.

Минимальная температура -15°C. В том случае если бойлер устанавливается в таких местах, где температура опускается ниже -5°C и при недостатке газового питания, или если бойлер блокируется из-за недостаточного зажигания, агрегат может не избежать замораживания.

Во избежание замораживания, придерживайтесь следующих правил:

- Защитить от замораживания систему отопления, ввести антифриз (специально предназначенный для систем отопления) надёжного изготовителя, тщательно следуя инструкциям изготовителя, что касается необходимого процентного соотношения относительно минимальной температуры, при которой должна быть сохранена установка.

Материалы, из которых изготовлен бойлер, устойчивы к антифризам на основании этиленовых и пропиленовых гликолей.

Срок эксплуатации и указания по сдаче в утиль, приведены в указаниях поставщика.

- Защитить от замораживания сливной сифон конденсата и электронную плату, при помощи комплектовующих деталей, предоставляемых по заказу (комплект против замораживания), который состоит из двух электрических нагревательных элементов, соответствующей кабельной проводки и управляющего термостата (внимательно прочитайте инструкции по установке, которые входят в упаковку комплекта).

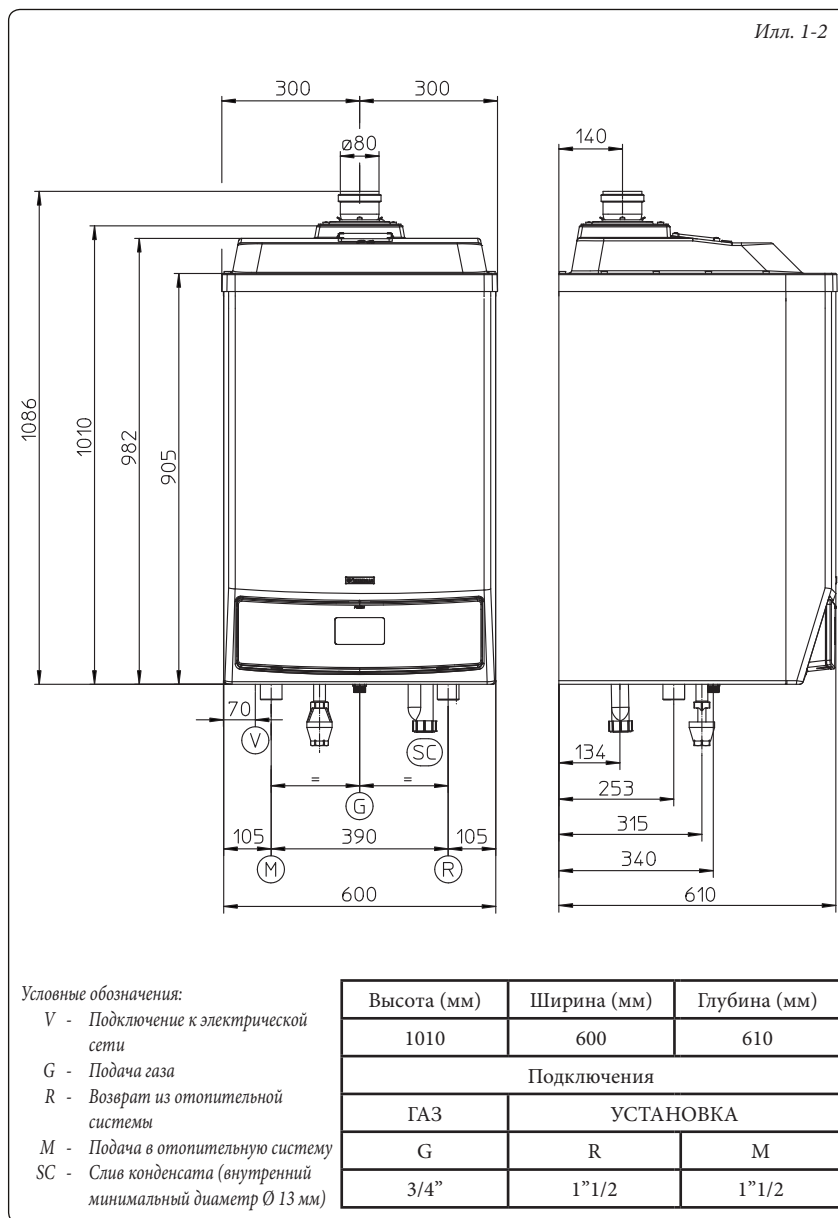
Защита от замерзания котла обеспечивается только в том случае, если:

- бойлер должным образом подключён к системе электропитания;
- установлен основной выключатель;
- основные компоненты бойлера не находятся в аварийном состоянии.

В настоящих условиях, бойлер защищён от замораживания, до температуры окружающей среды -15°C.

Гарантий не покрываются убытки, вызванные прерыванием подачи электроэнергии и при несоблюдении вышеуказанных правил.

1.6 ОСНОВНЫЕ РАЗМЕРЫ.



1.7 ПОДКЛЮЧЕНИЯ.

Подключение к газовой магистрали (Прибор категории II_{2H3}). Наши бойлеры разработаны для работы на газе метане (G20) и G.P.L. Питающий трубопровод на переходник бойлера должен быть равен 3/4" G, или выше.

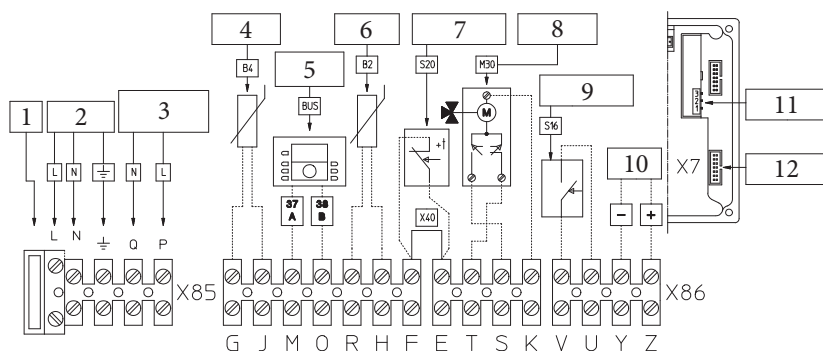
Примечание: труба подачи горючего газа должна иметь размеры, соответствующие действующим нормативам, чтобы гарантировать требуемый расход газа, подаваемого на горелку, даже при максимальной мощности генератора и обеспечивать эксплуатационные характеристики агрегата (технические характеристики). Применяемые соединения должны соответствовать действующим нормам.

Перед подключением газа, необходимо выполнить тщательную внутреннюю очистку всего трубопровода установки для подачи горючего, необходимо удалить любые отложения, которые негативно повлияют на работу бойлера. Следует также убедиться в том, что газ в ней соответствует

тому, для которого разработан бойлер (см. таблицу номинальных данных, помещенную на панели бойлера). В противном случае следует произвести модификацию бойлера для его адаптации к другому типу газа (см. "Модификация устройств в случае изменения типа газа"). Следует также измерить динамическое давление в магистрали (метана или сжиженного нефтяного газа), предназначенной для питания бойлера, и убедиться в его соответствии требованиям, так как недостаточная величина давления может сказаться на мощности агрегата и привести к проблемам для пользователя. Убедитесь в правильности подсоединения газового вентиля.

Снаружи помещения, где находится прибор, на трубопроводе подачи газа должен быть установлен ручной запорный вентиль с быстрым действием закрытия при вращении на 90 и с концевыми остановами в полностью закрытом и в полностью открытом положении, на видном месте и легкодоступный.

Илл. 1-4

**Legenda:**

- | | |
|--|--|
| 1 - Плавкий предохранитель 2AF | 7 - Термостат Помещения (Опция) |
| 2 - 230 Vac - 50 Hz | 8 - Трехходовой клапан (Опция) |
| 3 - Внешний циркуляционный насос (факультативно) Max. 1A | 9 - Выключатель Лето (Опция) |
| 4 - Внешний пробник (факультативно) | 10 - Аналоговый вход |
| 5 - Терморегулятор (факультативно) | 11 - Зажим для управления адресами каскада |
| 6 - Зонд водонагревателя (факультативно) | 12 - Серийный интерфейс скачивания данных |

Качество горючего газа. Аппарат был изготовлен для работы на газе без загрязнений, в обратном случае, необходимо установить соответствующие фильтры перед установкой, с целью обеспечения чистоты горючего газа.

Накопительные резервуары (в случае питания от накопительной системы сжиженного газа).

- Может случиться, что новые накопительные резервуары сжиженного нефтяного газа, могут нести осадки инертных газов (азот), которые обедняют смесь, выделяемую на аппарат, провоцируя неполадки в функционировании.
- По причине состава смеси сжиженного нефтяного газа, во время хранения газа в резервуарах, возможно, произвести проверку стратификации компонентов смеси. Это может вызвать изменение теплопроизводительности выделяемой смеси, а в последствии и изменения эксплуатационных качеств аппарата.

Гидравлическое соединение.

Внимание: перед тем как произвести подсоединение бойлера, для сохранения гарантии первичного теплообменника, аккуратно очистить всю тепловую установку (трубопроводную сеть, нагревающие тела и т.д.) соответствующими декапирующими средствами или антинакипинами в состоянии удалить загрязнения, которые могут ухудшить работу котла.


Рекомендуется установить на системе фильтр, для сбора и отделения загрязнений, присутствующих в системе (фильтр дешламатор). Для того чтобы предотвратить отложение накипи в отопительной установке, должны быть соблюдены правила входящие в норму, относительно обработки воды тепловых установок гражданского пользования. Гидравлические соединения должны быть произведены рациональным путём, используя соединения на шаблоне бойлера. Слив защитного клапана бойлера должен быть подключен к сливной воронке, которая находится на бойлере, но не установлена, которая в свою очередь подключена к канализации. В противном случае, если срабатывание спускового клапана приведет к затоплению помещения, изготовитель бойлера не будет нести ответственность.

Слив конденсата Для слива конденсированной воды, выработанной прибором, необходимо

произвести соединения к канализационной сети при помощи подходящих труб, с сопротивлением к кислотным конденсатам, внутренний диаметр которых не менее 13 мм. Установка соединения к канализационной сети должна быть произведена таким образом, чтобы предотвратить замораживание содержащихся в ней жидкости. Перед подключением прибора, убедиться, что конденсат может быть удалён должным образом. Необходимо также придерживаться действующих нормативных национальных и местных требований относительно проточных вод.

Подключение к электрической сети. Система электропитания должна быть выполнена в соответствии с законодательством. Бойлер "Victrix 90 I 1" имеет класс защиты IPX5D. Электрическая безопасность агрегата обеспечивается только при его подсоединении к контуру заземления, выполненному в соответствии с действующими нормами безопасности.

Внимание: Компания Immergas S.p.A. снимает с себя всякую ответственность за материальный ущерб и вред для здоровья людей, могущие быть причиненными в случае незаземления бойлера и несоблюдения соответствующих норм безопасности.

Убедитесь также, что параметры электрической сети соответствуют максимальной потребляемой мощности, величина которой указана на табличке номинальных данных, помещенной на стенке бойлера. Бойлеры поставляются со шнуром электропитания "X" без вилки. Силовой кабель должен быть подключён к сети 230 В ±10% / 50 Гц соблюдая полярность L-N и заземление , на настоящей сети должно быть предусмотрено однополярное отключения с категорией перенапряжения класса III. Главный выключатель должен быть установлен снаружи помещений в указанном и доступном месте. В случае замены кабеля питания обратиться к квалифицированному технику (например, к технику Авторизированного Сервисного центра Immergas). Кабель электропитания должен быть проложен в соответствии с указаниями. В случае необходимости замены плавкого предохранителя на клеммной коробке подключения используйте быстродействующий предохранитель на силу тока 2 А. При подсоединении бойлера к сети электропитания

запрещается использовать переходники, шайбы, предназначенные одновременно для нескольких устройств, и удлинители.

Если во время подключения не соблюдается полярность L-N, то бойлер не отмечает наличие пламени и блокирует зажигание.

Внимание: даже в том случае, когда соблюдается полярность L-N, если на нейтрале временное остаточное напряжение превышает 30V, то бойлер может работать при таких условиях (но только временно). Измерить напряжение с помощью специального инструментария, без использования отвёртки фазоискателя.

1.8 КОМАНДЫ ТЕРМОРЕГУЛИРОВАНИЯ (ФАКУЛЬТАТИВНО).

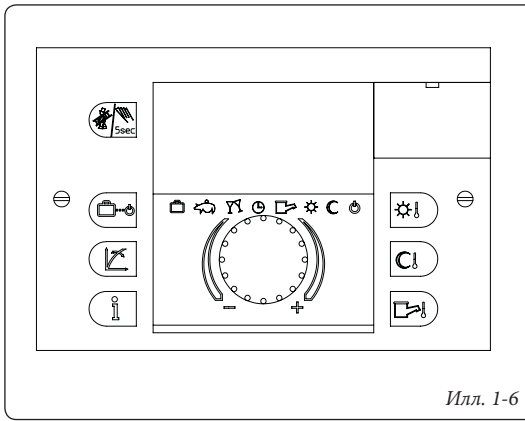
На бойлер может быть установлен регулятор каскада и зоны, управление зоной и внешним датчиком.

Настоящие компоненты доступны как комплекты отдельные от бойлера, и поставляются по заказу. Прочитать внимательно инструкцию по установке и эксплуатации оснащённую с данным комплектом.

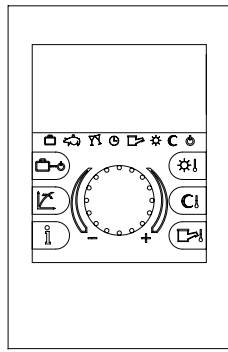
- Регулятор каскада и зон (Илл. 1-6) подключается к бойлеру только через два провода и питается 230 В и позволяет:

- управлять гидравлической системой с 2 смешанными зонами (смесительный клапан); 1 прямой зоной; 1 Водонагревателем и соответствующими циркуляционными насосами;
- система самоконтроля, которая отображает на дисплее все возможные неполадки работы бойлера;
- установить 2 значения температуры помещения: дневное (температура - комфорт) и ночное (пониженная температура);
- регулировать температуру ГВС (вместе с другим Водонагревателем);
- регулировать температуру подачи бойлера в зависимости от внешней температуры;
- выбрать желаемый режим работы среди различных вариантов для каждой отдельной гидравлической системы;
- постоянная работа при темп. комфорт;
- постоянная работа при пониженной температуре
- постоянная работа при противоморозной регулируемой темп.

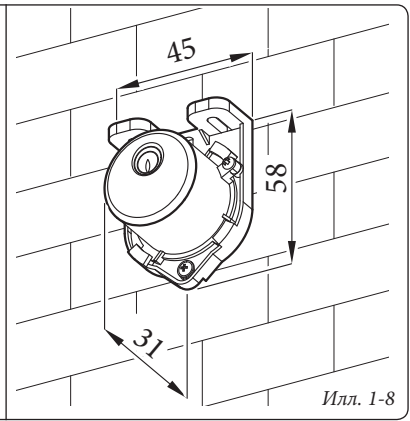




Илл. 1-6



Илл. 1-7



Илл. 1-8

- Управление зоной (Илл. 1-7). Панель управления зоной позволяет кроме вышеуказанных функций, иметь под контролем, а главное под рукой, всю необходимую информацию относительно работы агрегата и термической установки с возможностью заменить в любой момент предварительно введённые параметры, не перемещаясь при этом туда, где был установлен регулятор каскада зон. Климатический хронотермостат встроен в панель дистанционного управления и позволяет регулировать температуру подачи установки, в зависимости от необходимости отопления помещения, таким образом, что бы получить желаемую температуру помещения с высокой точностью, а значит и с очевидной экономией затрат. Позволяет отобразить температуру помещения и действительную внешнюю температуру (при наличии внешнего зонда). Питание на управление зоной поступает непосредственно с каскадного терморегулятора через 2 провода.
- Внешний температурный зонд (Илл. 1-8). Зонд подсоединяется непосредственно к бойлеру и позволяет автоматически уменьшать максимальную температуру подачи водопроводной воды при повышении внешней температуры, таким образом, тепло поставляемое установкой зависит от внешней температуры. Работа внешнего зонда не зависит от наличия или от типа используемого терморегулятора, и может работать при наличие обоих терморегуляторов. +Электрическое подключение зонда должно происходить с помощью клемм G и J на клеммной коробке подключения X86 бойлера (Илл. 1-4).

Электрическое подключение каскадного регулятора и зон или хронотермостата Вкл/Выкл (Опция). *Нижеописанные операции должны быть произведены, после отключения напряжения от агрегата.* Термостат или хронотермостат помещения Вкл/Выкл подключается к клеммам "E" и "F", удаляя перемычку X40 (Илл. 1-4). Убедиться, что контакт термостата Вкл/Выкл «сухого» типа, то есть не зависит от напряжения сети, в противном случае получит ущерб электронный блок регулирования. Настоящий регулятор каскада и зон, должен быть подключён с помощью клемм 37 и 38 к клеммам "M" и "O" на клеммной коробке подключения X86 (бойлера) соблюдая полярность и удаляя перемычку X40, (Илл. 1-4) *подключение с неправильно полярностью, хоть и не нанесёт вреда терморегулятору, но не позволит ему подключиться к работе.*

Важно: В случае использования регулятора каскада и зон, необходимо предоставить две отдельных линии, согласно действующим нормативным требованиям, касающихся электрических установок. Весь трубопровод котла не должен никогда быть использован как клемма заземления электропроводки и телефонной линии. Убедиться в этом перед электрическим подключением бойлера.

Инсталляция сустановкой работающей при низкой температуре прямой воды. Бойлер может питать непосредственно установку низкой температуры, изменяя максимальную температуру подачи генератора и устанавливается значение в диапазоне между 20 и 85 °С. Чтобы изменить максимальную температуру подачи генератора, изменить значения максимальной температуры подачи параметра 4 согласно процедуре "режим параметров". В этом случае необходимо установить на питание и на бойлер защитное устройство, состоящее из термостата с предельной температурой 55 °С. Термостат должен быть установлен на трубу подачи установки на расстоянии свыше 2 метров от бойлера.

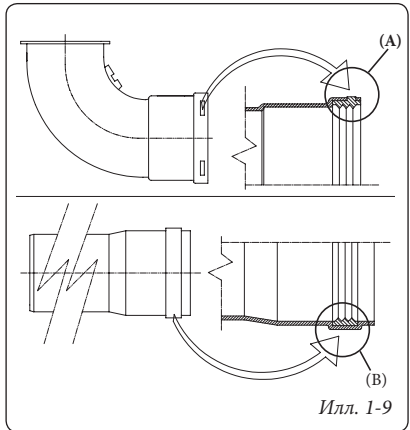
1.9 УСТАНОВКА ВЫВОДОВ ВСАСЫВАНИЯ ВОЗДУХА И ДЫМОУДАЛЕНИЯ.

Immergas предоставляет отдельно от бойлеров, различные решения для установки всасывания - дымоудаления, без которых бойлер не может работать.

Внимание: Бойлер должен быть установлен только вместе с оригинальным устройством Immergas "Зелёной серии", как предусмотрено действующими нормами, для всасывания воздуха и дымоудаления, изготовленного из пластмассы и установленном на видном месте. Данное устройство обозначено специальной идентификационной меткой: "только для конденсационных котлов".

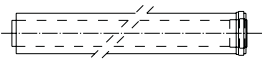
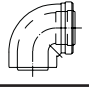

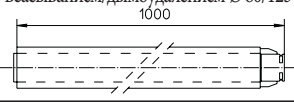
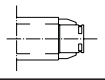
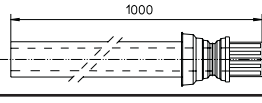
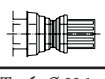
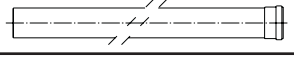
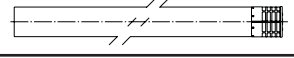
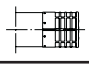
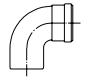
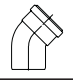
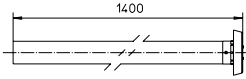
- Факторы сопротивления и эквивалентные длины. Каждый компонент системы вывода газов имеет Фактор Сопротивления полученный при пробных испытаниях и приведённый в нижеуказанной таблице. Фактор Сопротивления отдельного компонента зависит от типа бойлера, на который он устанавливается и является безразмерной величиной Фактор зависит от температуры вещества, которое протекает в его внутренней структуре, и изменяется в зависимости от того, происходит ли всасывание воздуха или дымоудаления. Каждый отдельный компонент имеет сопротивление, которое соответствует длине трубы в метрах с одинаковым диаметром, так называемая эквивалентная длина. Все бойлеры имеют максимальный Фактор Сопротивления, который измеряется опытным путём и равен 100. Максимально допустимый Фактор Сопротивления соответствует сопротивлению, полученному при максимально допустимой длине с каждой типологией труб Комплектов Выводов. Данная информация позволяет производить расчёты для проверки возможности создания различных конфигураций системы вывода дыма.

Уплотнители системы дымоудаления "зелёной серии". В том случае, если смазывание компонентов (уже произведённое изготовителем) не достаточно, удалить при помощи сухой ветоши оставшуюся смазку, и затем для упрощения сцепления покрыть детали тальком бытовым или промышленным.



Илл. 1-9

Таблицы факторов сопротивления и эквивалентных длин.

ТИП ДЫМОХОДА	Фактор Сопротивления (R)	эквивалентная в метрах концентрической трубе Ø 80/125	Длина эквивалентная в метрах трубе Ø 80
Концентрическая труба Ø 80/125 м 1 	Всасывание и вывод 4,9	м 1,0	Вывод м 4,0
Изгиб 90° концентрический Ø 80/125 	Всасывание и вывод 9,5	м 1,9	Вывод м 7,9
Изгиб 45° концентрический Ø 80/125 	Всасывание и вывод 6,8	м 1,4	Вывод м 5,6
Вывод с концентрическим горизонтальным всасыванием/дымоудалением Ø 80/125 	Всасывание и вывод 26,8	м 5,5	Вывод м 22,3
Вывод концентрического горизонтального всасывания/дымоудаления Ø 80/125 	Всасывание и вывод 22,9	м 4,7	Вывод м 19,0
Вывод с концентрическим вертикальным всасыванием/дымоудалением Ø 80/125 	Всасывание и вывод 16,7	м 3,4	Вывод м 13,9
Вывод с концентрическим горизонтальным всасыванием/дымоудалением Ø 80/125 	Всасывание и вывод 13,3	м 2,7	Вывод м 11,0
Труба Ø 80 1 м 	Вывод 1,2	м 0,24	Вывод м 1,0
Полный вывод с дымоудалением Ø 80 м 1 	Вывод 3,1	м 0,63	Вывод м 2,6
Вывод с дымоудалением Ø80 	Вывод 1,9	м 0,38	Вывод м 1,6
Изгиб 90° Ø 80 	Вывод 2,6	м 0,53	Вывод м 2,1
Изгиб 45° Ø 80 	Вывод 1,6	м 0,32	Вывод м 1,3
Вывод с вертикальным дымоудалением Ø 80 	Вывод 3,6	м 0,73	Вывод м 3





1.10 УСТАНОВКА БОЙЛЕРА В КОНФИГУРАЦИИ ТИПА “С”.

Бойлер “Victrix 90 1 Г” выходит из фабрики с конфигурацией “B23” (открытая камера и форсированная вытяжка), для смены конфигурации бойлера на тип “С” (герметичная камера и форсированная вытяжка), необходимо демонтировать адаптер Ø 80, уголок и уплотнитель на крышке бойлера.

Горизонтальный комплект всасывания - дымоудаления Ø80/125.

Установка комплекта (Илл. 1-10): Установить адаптер Ø 80/125 (1) на центральное отверстие бойлера до упора. Провести уплотнитель (2) вдоль адаптера (1) до соответствующей канавки, затем закрепить крышку пластиной из листового металла, (3) предварительно снятой. Подсоединить колено (4) с гладкой стороны (“папа”), устанавливая до упора в адаптер (1). Подсоединить концентрический выход Ø 80/125 (5) с гладкой стороны (“папа”), в горловину (“мама”) (4) (с сальником с кромкой) до установки в фальц, проверяя, что подсоединили соответствующую внутреннюю (6) и внешнюю (7) шайбу, таким образом, достигается соединение элементов, входящих в состав комплекта, и необходимое уплотнение.

• Соединение сцеплением насадок и концентрических колен Ø 80/125. Для установки насадок сцеплением с другими элементами системы вывода дымов, необходимо действовать следующим образом: подсоединить концентрическую трубу или концентрическое колено с гладкой стороны (“папа”) в горловину (“мама”) (с уплотнителем кромкой) на предварительно установленный элемент до упора, при этом достигается соединение элементов, входящих в состав комплекта, и необходимое уплотнение

Комплект Ø 80/125 может быть установлен на задний, правый боковой, левый боковой или передний выход.

• Удлинитель для горизонтального комплекта. Горизонтальный комплект всасывания/дымоудаления Ø 80/125 может быть удлинен до *максимального значения 10 м* в горизонтальном направлении (Илл. 1.11) включая решётчатый выход и не учитывая концентрический выходной изгиб. Данная конфигурация соответствует фактору сопротивления равному 100. В этих случаях необходимо подать запрос на соответствующие насадки.

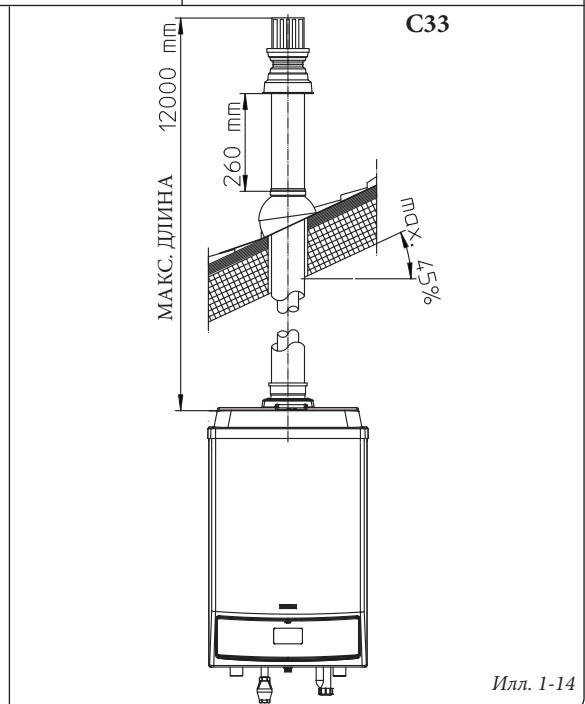
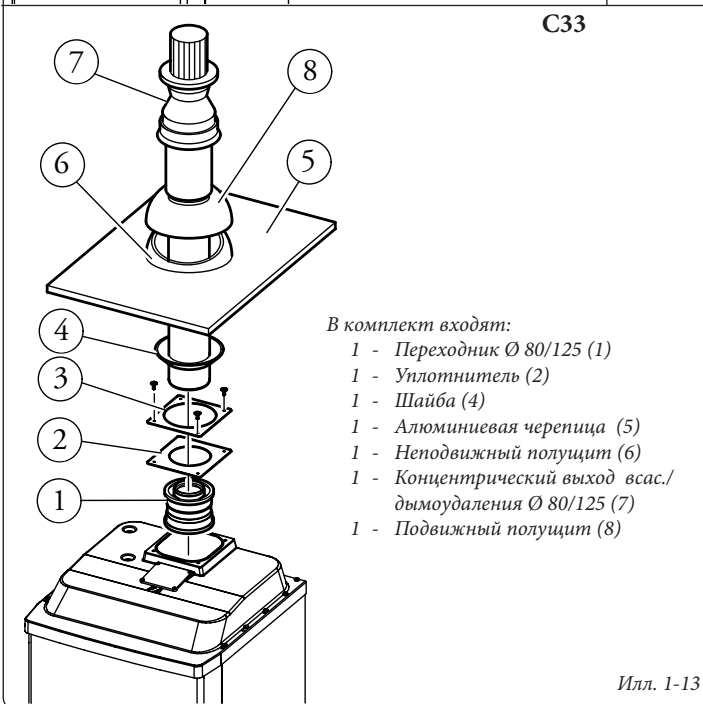
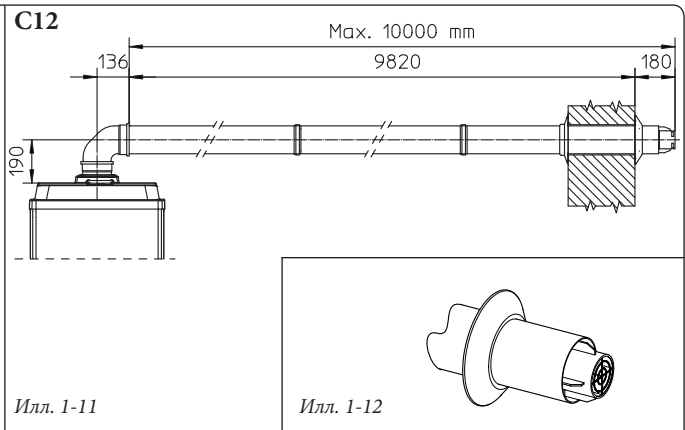
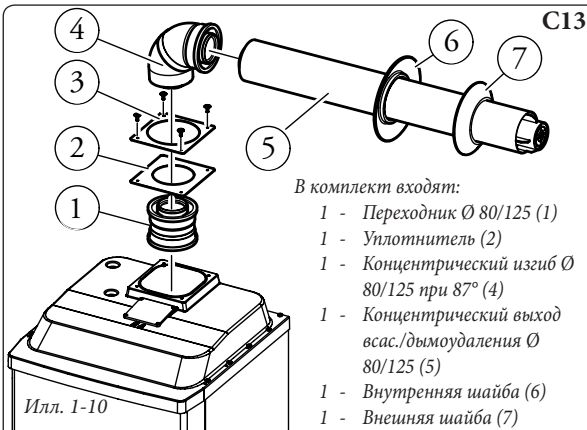
Примечание: при установке каналов, необходимо соблюдать минимальный уклон

каналов 3% и устанавливать каждые 3 метра монтажный хомутик с клинышком.

• Внешняя решётка. **Примечание:** в целях безопасности рекомендуется не загромождать даже временно вывод всасывания/дымоудаления бойлера.

Вертикальный комплект с алюминиевой черепицей Ø 80/125.

Установка комплекта (Илл. 1-13): Установить адаптер Ø 80/125 (1) на центральное отверстие бойлера до упора. Провести уплотнитель (2) вдоль адаптера (1) до соответствующей канавки, затем закрепить крышку пластиной из листового металла, (3) предварительно снятой. Установка искусственной алюминиевой черепицы: заменить на черепице алюминиевую пластину (5), моделируя её таким образом, чтобы произвести отвод для дождевой воды. Установить на алюминиевой черепице стационарный полуцилт (6) и ввести трубу всасывания/дымоудаления (7). Подсоединить концентрический выход Ø 80/125 с гладкой стороны (“папа”), в горловину переходника (“мама”) (1) (с уплотнителями с кромкой) до установки в фальц, проверяя, что подсоединили шайбу (4), таким образом, достигается соединение элементов, входящих в состав комплекта, и необходимое уплотнение.



- Соединение сцеплением насадок и концентрических колен Ø 80/125. Для установки насадок сцеплением с другими элементами системы вывода дыма, необходимо действовать следующим образом: подсоединить концентрическую трубу или концентрическое колено с гладкой стороны ("папа") в горловину ("мама") (с уплотнителем кромкой) на предварительно установленный элемент до упора, при этом достигается соединение элементов, входящих в состав комплекта, и необходимое уплотнение.

Внимание: когда необходимо укоротить выхлопную трубу и/или концентрическую насадку удлинитель, необходимо иметь в виду что внутренний дымоход, должен всегда на 5 мм выступать относительно внешнего.

Этот особый вывод позволяет производить дымоудаление и всасывание воздуха, необходимое для сгорания, в вертикальном положении.

вертикальный комплект Ø 80/125 с алюминиевой черепицей позволяет установку на террасы и крыши с максимальным уклоном между 25% и 45% (24°) при этом должно быть всегда соблюдено расстояние между верхней крышкой и полущитом (260 мм).

Вертикальный комплект данной конфигурации быть удлинен до максимального значения 12 м вертикального и прямолинейного, включая вывод (Илл. 1-14). Данная конфигурация соответствует фактору сопротивления равному 100. В этих случаях необходимо подать запрос на соответствующие насадки.

1.11 УСТАНОВКА БОЙЛЕРА В КОНФИГУРАЦИИ ТИПА "B₂₃".

Бойлер "Victrix 90 l Г" выходит из фабрики конфигурации типа "B₂₃" (открытая камера и форсированная вытяжка).

Всасывание воздуха происходит непосредственно с помещения где установлен бойлер через специальные отверстия на задней стенке бойлера и вывод дыма через отдельный дымоход или непосредственно наружу. При настоящей конфигурации, бойлер относится к категории B₂₃.

С настоящей конфигурацией:

- всасывание воздуха происходит непосредственно с помещения, где установлен прибор;
- дымоудаление должно быть подсоединено к отдельному дымоходу или непосредственно во внешнюю атмосферу.
- Бойлеры с открытой камерой типа В не должны быть установлены в помещениях, где происходит коммерческая, ремесленная или промышленная деятельность, в помещениях, где используются продукты, производящие пар или летучие вещества (например: кислотные пары, клей, краска, растворители, горючие вещества и т.д.), а также пыль и порошки (например: мелкая деревянная пыль от обработки дерева, угольная пыль, цементная пыль, и т.д.) которые могут нанести ущерб компонентам аппарата и подвергнуть опасности его работу.

Вертикальный комплект Ø 80.

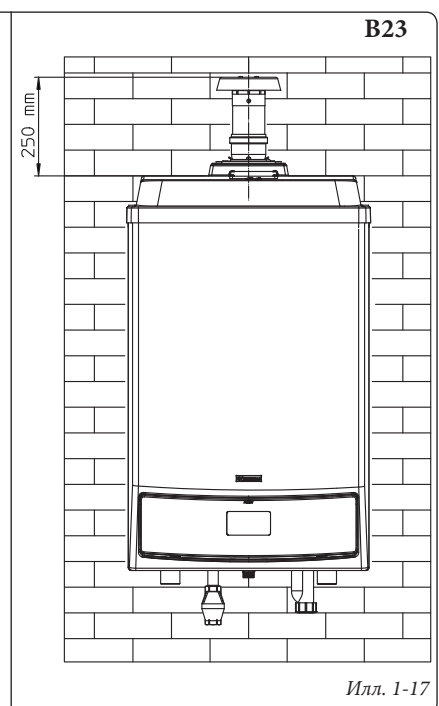
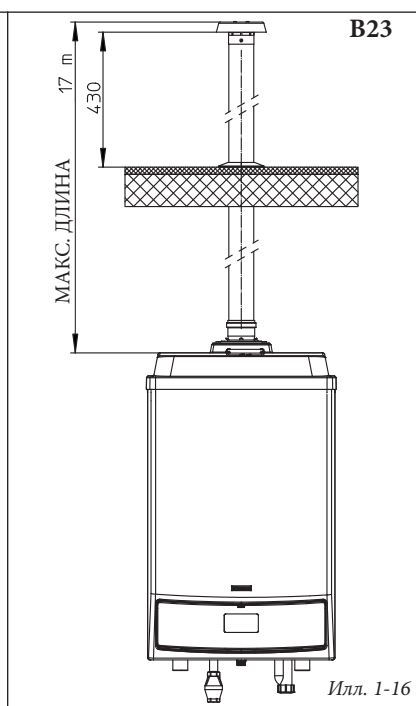
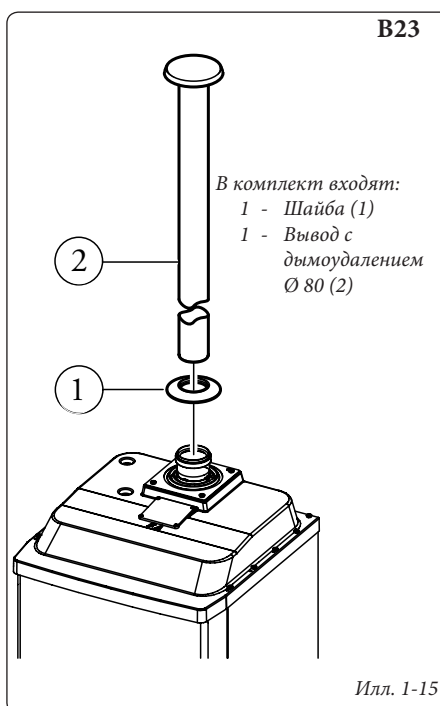
Установка комплекта (Илл. 1-15): установить выход Ø 80 (2) на центральное отверстие бойлера до упора, убедиться, что предварительно установлена шайба (1), это обеспечивает герметичность и соединение элементов, входящих в комплект.

- Соединение сцеплением насадок удлинителей и коленей. Для того чтобы установить насадки удлинители с помощью сцепления на другие элементы выхлопной

системы, необходимо провести следующие операции: Подсоединить трубу или колено с гладкой стороны ("папа") в горловину ("мама") (с уплотнителем с кромкой) на предварительно установленный элемент до упора, при этом достигается соединение элементов, входящих в состав комплекта, и необходимое уплотнение.

- Удлинитель для вертикального комплекта дымоудаления. Максимальная прямолинейная длина (без изгибов) по вертикали, используется для выхлопных труб Ø 80 - 17 метров (Илл. 1-16).

С помощью вертикального вывода Ø 80 для прямого вывода продуктов горения (смотреть уровни илл. 1-17), и в этом случае необходимо установить уплотнительную шайбу (1), устанавливая до упора крышку бойлера.





Горизонтальный комплект Ø 80 с выводом в стену.

Установка комплекта (Илл. 1-18): установить колено Ø 80 (1) гладкой стороной ("папа") в центральное отверстие бойлера до упора. Подсоединить вывод (2) с гладкой стороны ("папа"), в горловину ("мама") (1) до установки в фальц, проверяя, что подсоединили внутреннюю (3) и внешнюю (4) шайбу, таким образом, достигается соединение элементов, входящих в состав комплекта, и необходимое уплотнение.

• Соединение сцеплением насадок удлинителей и коленей. Для того чтобы установить насадки удлинители с помощью сцепления на другие элементы выхлопной системы, необходимо провести следующие операции: Подсоединить трубу или колено с гладкой стороны ("папа") в горловину ("мама") (с уплотнителем с кромкой) на предварительно установленный элемент до упора, при этом достигается соединение элементов, входящих в состав комплекта, и необходимое уплотнение.

Горизонтальный комплект Ø 80 в дымоход.

Установка комплекта (Илл. 1-20): установить колено Ø 80 (1) гладкой стороной ("папа") в центральное отверстие бойлера до упора. Подсоединить концентрическую трубу (2) с гладкой стороны ("папа"), в горловину ("мама") (1) до установки в фальц, проверяя, что подсоединили внутреннюю (3) шайбу, таким образом, достигается соединение элементов, входящих в состав комплекта, и необходимое уплотнение.

• Соединение сцеплением насадок удлинителей и коленей. Для того чтобы установить насадки удлинители с помощью сцепления на другие

элементы выхлопной системы, необходимо провести следующие операции: Подсоединить трубу или колено с гладкой стороны ("папа") в горловину ("мама") (с уплотнителем с кромкой) на предварительно установленный элемент до упора, при этом достигается соединение элементов, входящих в состав комплекта, и необходимое уплотнение.

• Удлинитель для комплекта дымоудаления. Максимальная прямолинейная длина (с коленом на выход) по горизонтали, используется для выхлопных труб Ø 80 - 17 метров (Илл. 1-21).

Примечание: для того, чтобы способствовать сливу конденсата, который формируется в выхлопной трубе, необходимо наклонить трубы по направлению к котлу с минимальным наклоном 1,5%. Во время установки дымохода Ø 80, необходимо устанавливать через каждые 3 метра монтажный хомутик с клинышком.

1.12 ПРОВЕДЕНИЕ ТРУБ ДЛЯ СУЩЕСТВУЮЩИХ КАМИНОВ.

Проведение труб, это операция при помощи которой при реставрации системы и при помощи введения одного или нескольких дымоходов, осуществляется новая система удаления продуктов сгорания с газового прибора, на уже существующем камине (или дымоходе) или с техническом отверстии. Для проведения трубопровода, должны быть использованы каналы, которые изготовитель указал как подходящие для этих целей, используя метод установки и применения, указанные производителем, а также придерживаясь нормативных требований.

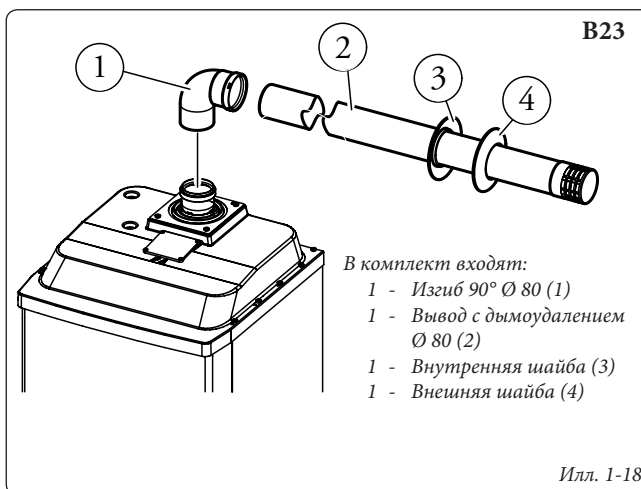
Система для проведения труб Immergas Ø 80 . Гибкая система внутренней трубы Ø 80 "Зелёной серии" должен быть использован только с конденсационными бойлерами Immergas.

В любом случае, операции по проведению труб должны соответствовать предписаниям нормативных требования и действующему техническому законодательству; в частности, по окончании работ и в зависимости от установки трубной системы, должна быть заполнена декларация о соответствии. Должны также соблюдаться указания проекта или технического отчёта, в случаях, предусмотренными нормативными требованиями и действующему техническому законодательству. Система и компоненты системы имеют срок службы, соответствующий действующим нормативным требованиям, в том случае если:

- установлена при средних атмосферных условиях и условиях окружающей среды, в соответствии с действующими нормативными требованиями (при отсутствии дыма, пыли или газов, меняющие нормальные термодинамические условия, включая стандартный интервал и ежедневное изменение и т.д.).

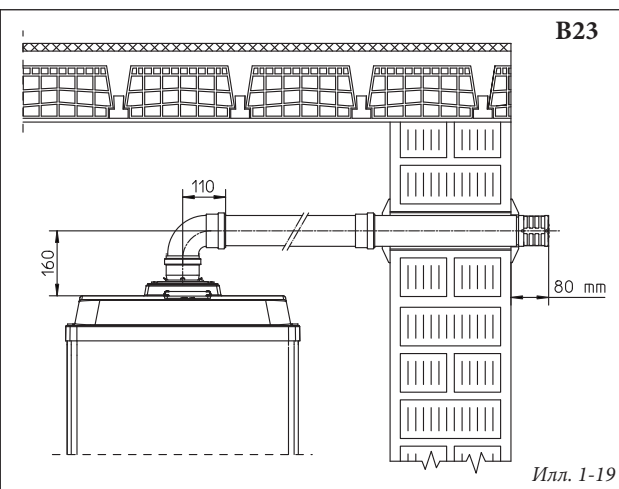
- Установки и техобслуживание проводятся согласно указаниям, предоставленным изготовителем и согласно предписаниям действующих нормативных требований.

- Максимальная длина вертикального отрезка, проведённого гибкими трубами Ø80 равняется 17 м. В настоящей длины учитывается выход вместе с дымоудалением, 1 м Ø 80 выхлопной трубы, и двух изгибов по 90° Ø 80 на выходе бойлера для соединения системы внутренней трубы и две смены направления гибкой трубы в дымоходе/техническом отверстии.

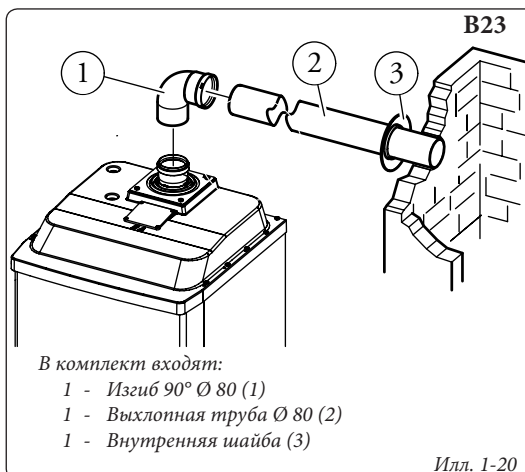


В комплект входят:
1 - Изгиб 90° Ø 80 (1)
1 - Вывод с дымоудалением Ø 80 (2)
1 - Внутренняя шайба (3)
1 - Внешняя шайба (4)

Илл. 1-18

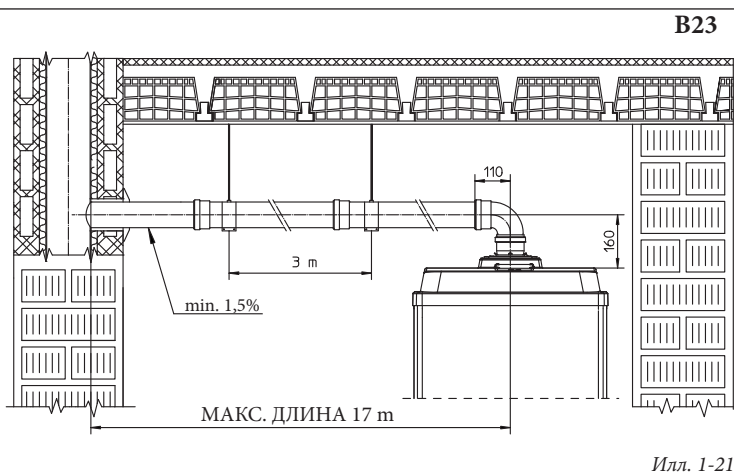


Илл. 1-19



В комплект входят:
1 - Изгиб 90° Ø 80 (1)
1 - Выхлопная труба Ø 80 (2)
1 - Внутренняя шайба (3)

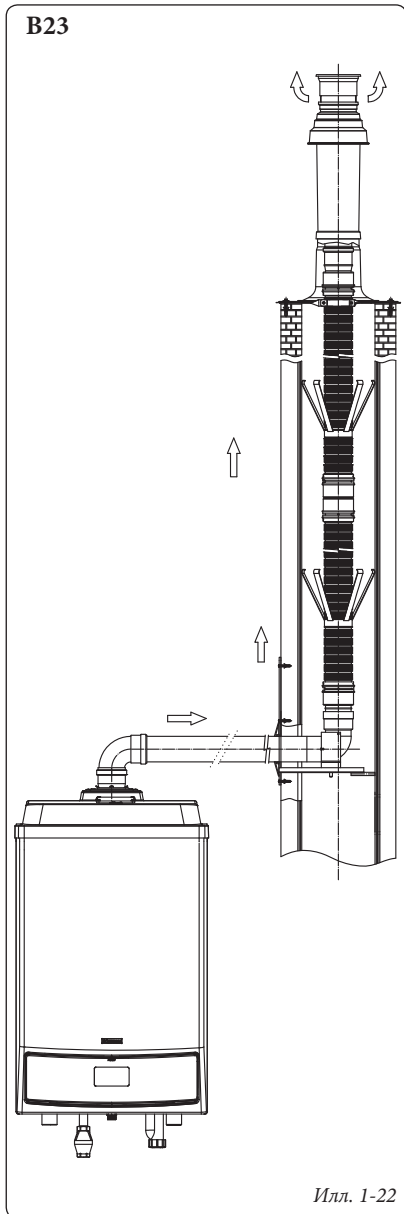
Илл. 1-20



МАКС. ДЛИНА 17 м

Илл. 1-21

B23



Илл. 1-22

1.13 ВЫВОД ДЫМОУДАЛЕНИЯ ПРИ КАСКАДНОЙ УСТАНОВКИ БОЙЛЕРОВ.

Бойлеры "Victrix 90 1 Г" установлены каскадно (батарея) состоящие из 2 или 3 генераторов, могут быть подключены через коллектор в одну выхлопную трубу.

Immergas предоставляет отдельно от бойлеров подходящую и оригинальную систему дымоотвода.

Для правильного монтажа комплекта, тем не менее, необходимо учитывать следующие указания.

- расстояние между генераторами (2 или 3) должно быть 800 мм (Илл. 1-23);
- генераторы должны быть расположены на одной горизонтальной линии;
- коллектор выхлопной трубы Ø 160 должен иметь минимальный уклон 3°;
- слив конденсата, который вырабатывается в приборах, должен быть направлен в канализацию;
- комплект коллектора дымоотвода не может быть установлен снаружи (трубопровод не должен находиться под ультрафиолетовым солнечным излучением).

Примечание: проверить и при необходимости проверить тепловую производительность каждого отдельного прибора (смотреть параг. настроек термической мощности).

Установка комплекта (Илл. 1-23): установить несколько патрубков с дымовой заслонкой (1-2 и 3) на центральном отверстии каждого отдельного бойлера, устанавливая их до упора. Установить изгибы с инспекционным фланцем (4-5 и 6) на соответствующих патрубках от более короткого, к более длинному, так, чтобы изгиб, находящийся ближе всех к дымоходу, находился выше всех (смотреть иллюстрацию вверху), установить трубу (7) на изгиб (4). Точно разрезать трубы (8) и (9) чтобы соблюсти межосевое расстояние 800 мм, между бойлерами.

Установить трубу (8) на изгиб (5) и затем весь узел установить на трубу (7).

Установить трубу (9) на изгиб (6) и затем весь узел установить на трубу (8).

Точно разрезать трубу (12) для правильного подключения между дымоходом и трубой (9).

Подсоединить сливной патрубок конденсата к сифону (10) и установить до упора на трубу (7).

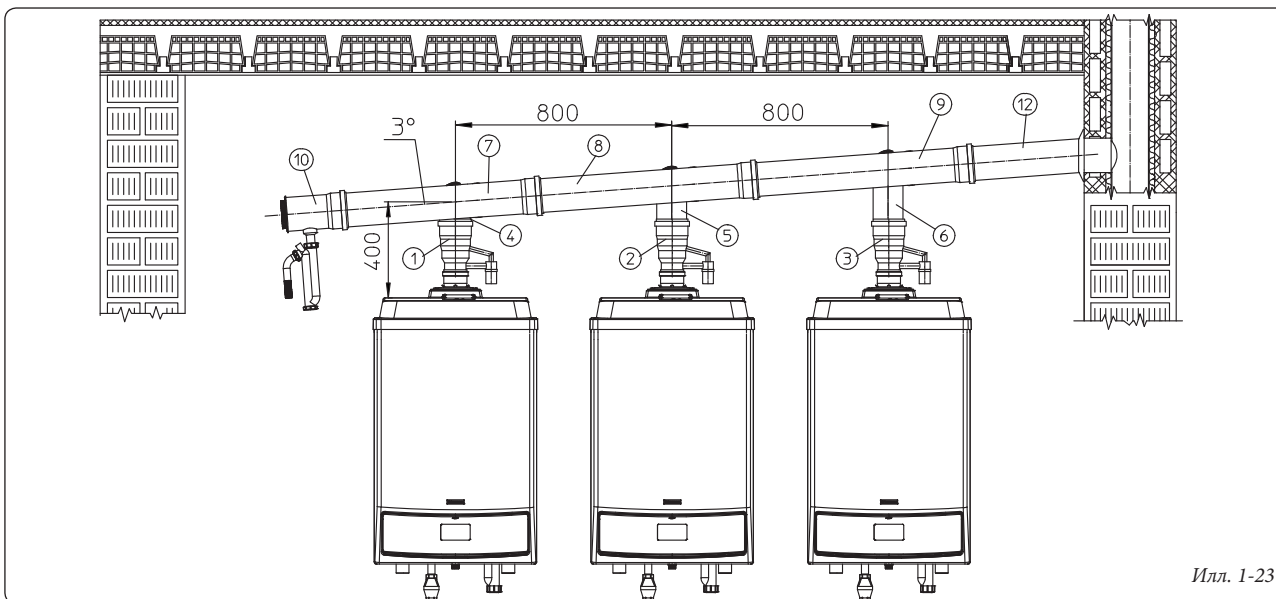
1.14 ЗАПОЛНЕНИЕ УСТАНОВКИ.

После подключения бойлера, приступить к заполнению установки. Заполнение должно происходить медленно, давая, таким образом, возможность выйти пузырькам воздуха через выпуск воздуха бойлера и системы отопления.

Бойлер имеет клапан для выхода воздуха установленный на модуле. Проверить, что заглушка выровнена. Открыть клапаны для выхода воздуха на радиаторах. Клапаны для выхода воздуха на радиаторах должны быть тогда закрыты, когда выходит только вода.

Примечание: во время этих операций, подключить на отдельные интервалы к работе циркулярный насос, с помощью общего выключателя на приборном щитке. Выпустить воздух из циркуляционного насоса, откручивая верхнюю заглушку и оставляя включенным двигатель. Закрутить колпачок в конце операции.

Внимание: Бойлер "Victrix 90 1 Г" не оснащён расширительным баком на установке. Необходимо установить закрытый расширительный бак, чтобы гарантировать правильную работу бойлера. Расширительный бак должен соответствовать действующему законодательству страны, где выполняется установка. Размеры расширительного сосуда зависят от различных параметров отопительной системы, установить расширительный сосуд, ёмкость которого соответствует требованиям действующих нормативных требований.



Илл. 1-23



1.15 ЗАПОЛНЕНИЕ СИФОНА ДЛЯ СБОРА КОНДЕНСАТА.

При первом включении бойлера со слива конденсата могут выходить продукты сгорания, проверить, что после нескольких минут работы, со слива конденсата больше не выходят продукты сгорания. Это означает, что сифон наполнен конденсатом на правильный уровень, не позволяющий прохождению дыма.

1.16 ПОДКЛЮЧЕНИЕ ГАЗОВОЙ УСТАНОВКИ.

Для подключения установки необходимо:

- открыть окна и двери;
- предотвратить наличие искр и открытого огня;
- приступить к выдуванию воздуха, находящегося в трубопроводе;
- проверить непроницаемость внутренней установки, согласно указанию нормативных требований.

1.17 ПРИВЕДЕНИЕ БОЙЛЕРА В ЭКСПЛУАТАЦИЮ (ВКЛЮЧЕНИЕ).

Для получения Декларации о Соответствии, предусмотренной законом, необходимо соблюдать следующие условия для приведения бойлеров в эксплуатацию:

- проверить непроницаемость внутренней установки, согласно указанию нормативных требований.
- проверить соответствие используемого газа, с тем на который настроен бойлер;
- включить бойлер и проверить правильность зажигания;
- проверить, что количество оборотов вентилятора, с тем, что указано в брошюре (Параг. 3-21);
- проверить включение защитного устройства, в случае отсутствия газа и затраченное на это время;

- проверить действие рубильника, установленного перед бойлером;

- проверить, что концентрический выход всасывания/дымоудаления (если имеется в наличии), не загорожен.

Если всего одна из этих проверок имеет негативный результат, котёл не может быть подключён.

Примечание: начальная проверка бойлера должна быть произведена квалифицированным персоналом. Гарантийный срок котла начинается со дня проверки.

Пользователю оставляются сертификат проверки и гарантия.

1.18 ЦИРКУЛЯЦИОННЫЙ НАСОС.

Бойлеры серии "Victrix 90 1 Г" предоставляются со встроенным циркуляционным насосом с электрическим трёхпозиционным регулятором скорости. Когда на циркуляционном насосе установлена первая скорость, бойлер не работает в нормальном режиме. Для оптимальной работы бойлера на новых установках, рекомендуется (монотруба и модуль) использовать циркуляционный насос на максимальной скорости. Циркуляционный насос уже оснащён конденсатором.

При разблокировании насоса. Если, после долгого простоя насос оказывается заблокированным, необходимо отвернуть переднюю крышку и повернуть отверткой вал двигателя. Эту операцию следует выполнять с крайней осторожностью, чтобы не повредить насос.

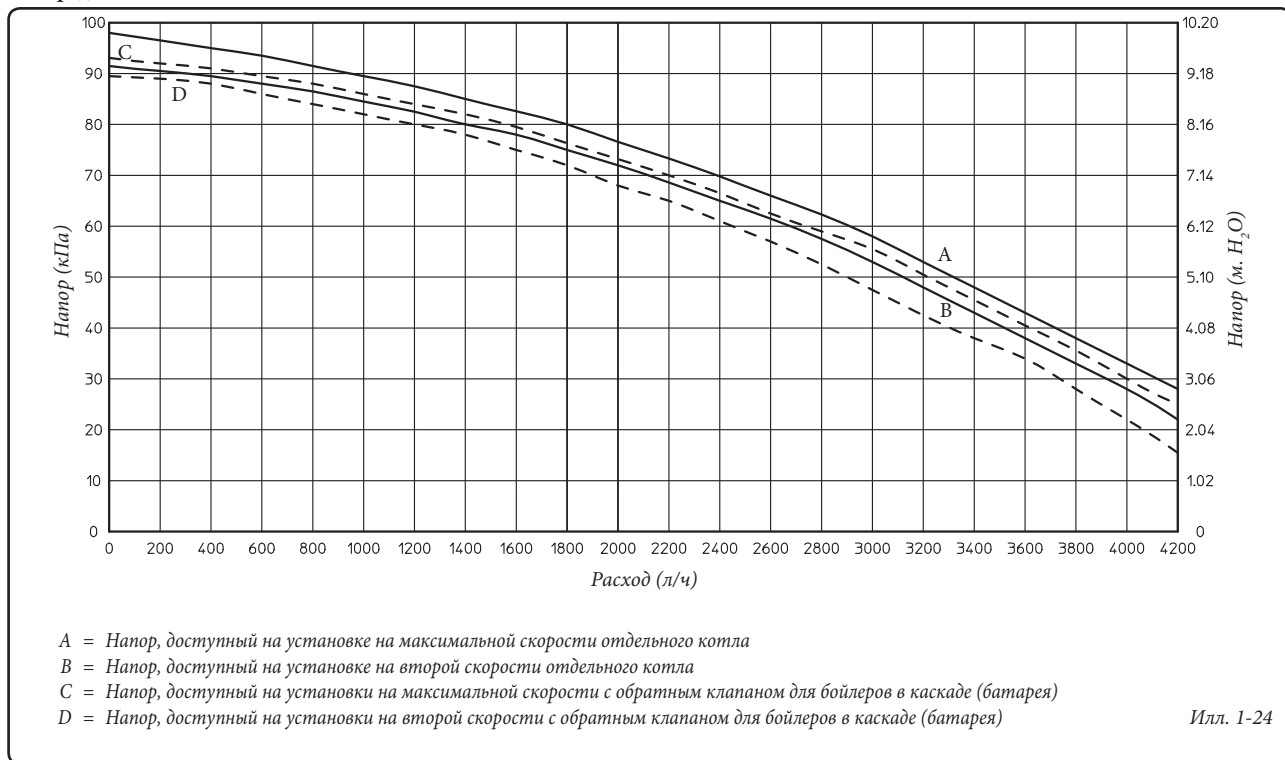
1.19 КОМПЛЕКТЫ, ПРЕДОСТАВЛЯЕМЫЕ ПО ЗАКАЗУ.

- Комплект каскадного терморегулятора и зон.
- Опорный комплект для настенного крепления терморегулятора.
- Комплект управления зоной.
- Комплект моделируемого термостата помещения.

- Комплект внешнего датчика.
- Комплект датчика подачи установки.
- Комплект сантехнического датчика для внешнего водонагревателя.
- Комплект против замерзания с нагревательным элементом -15 °С.
- Комплект предохранительных патрубков отдельного бойлера.
- Комплект предохранительных патрубков бойлеров в каскаде.
- Комплект трёхходового клапана для подключения к внешнему водонагревателю.
- Комплект гидравлического разъединителя отдельного бойлера.
- Комплект гидравлических коллекторов с двумя бойлерами в каскаде.
- Комплект гидравлического коллектора дополнительного к каскаду.
- Комплект коллектора дымоотвода с заслонкой с двумя в бойлерами в каскаде.
- Комплект коллектора дымоотвода с заслонками с дополнительным бойлером в каскаде.
- Горизонтальный концентрический комплект Ø80/125.
- Вертикальный концентрический комплект Ø80/125.
- Горизонтальный комплект Ø 80 в дымоход.
- Выводной горизонтальный комплект Ø80 с выводом в стену.
- Комплект вертикального вывода Ø80.

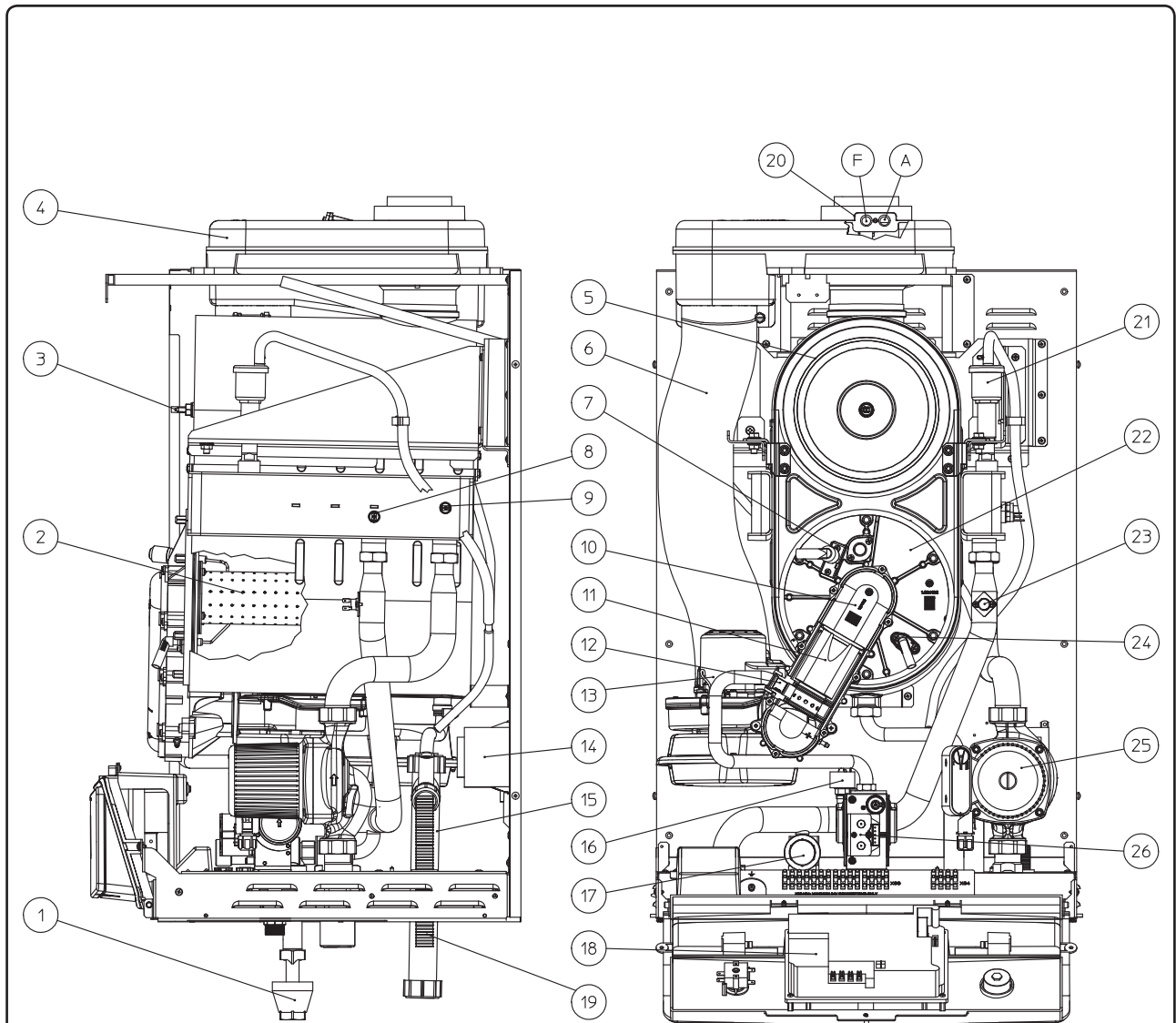
Вышеуказанные комплекты предоставляются вместе с инструкционным листом для установки и эксплуатации.

Напор, достигаемый в системе.



Илл. 1-24

1.20 КОМПЛЕКТУЮЩИЕ БОЙЛЕРА.

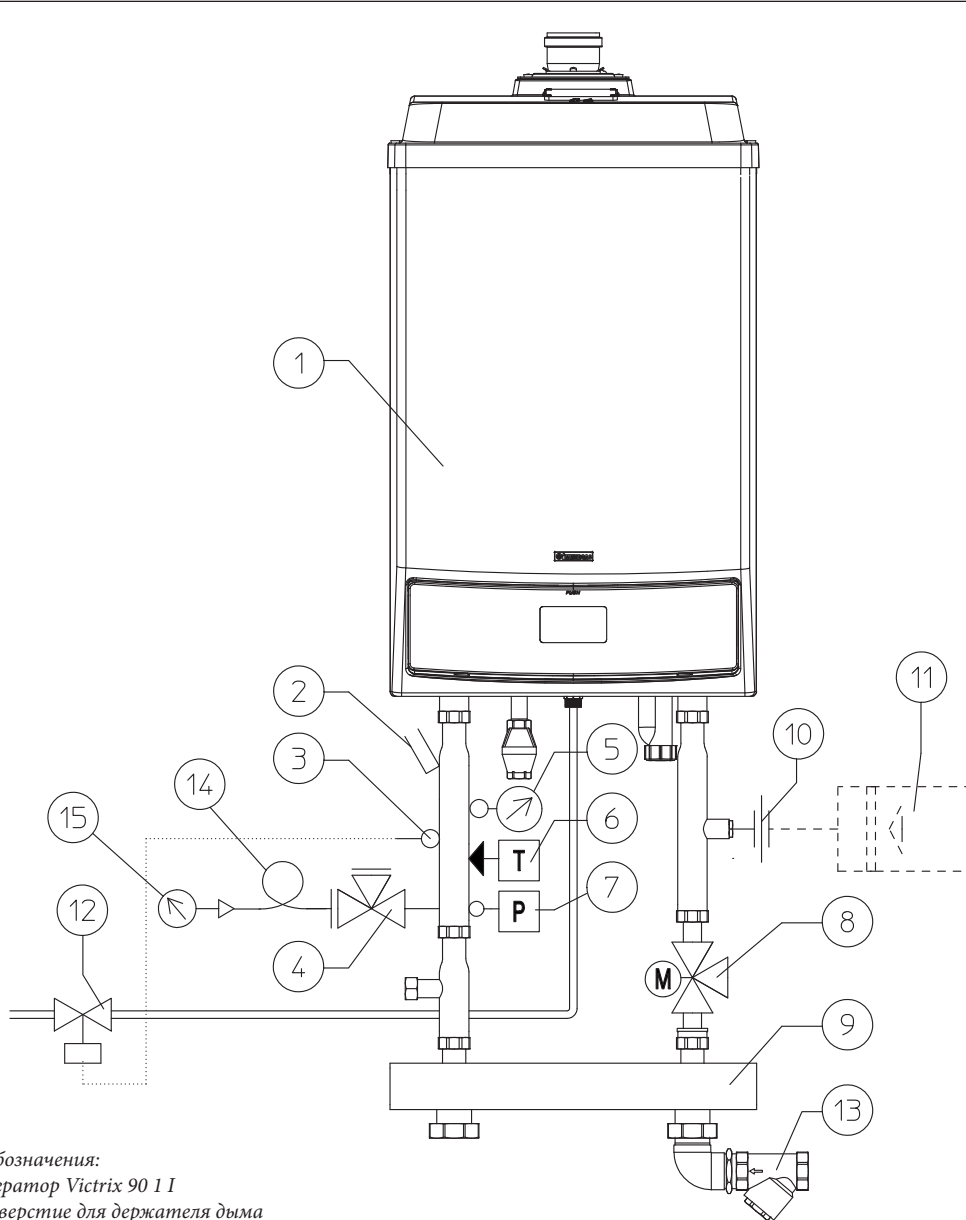


Условные обозначения:

- | | |
|---|--|
| 1 - Сливная воронка | 14 - Трансформатор тока |
| 2 - Горелка | 15 - Сифон слива конденсата |
| 3 - Датчик дымов | 16 - Абсолютное реле давления |
| 4 - Вытяжной кожух | 17 - Предохранительный клапан 4 бар |
| 5 - Конденсационный модуль | 18 - Электронная плата |
| 6 - Труба всасывания воздуха | 19 - Датчик дымов |
| 7 - Свеча зажигания | 20 - Впускные отверстия (воздух А) - (дым F) |
| 8 - Датчик NTC настройки подачи установки | 21 - Клапан стравливания воздуха |
| 9 - Датчик NTC настройки возврата установки | 22 - Кожух конденсационный модуль |
| 10 - Патрубок с гнездом для клапана Вентури | 23 - Предохранительный термостат перегрева |
| 11 - Клапан Вентури | 24 - Свеча-детектор пламени |
| 12 - Газовое сопло | 25 - Циркуляционный поток |
| 13 - Вентилятор воздуха | 26 - Газовый клапан |

- TR
- CZ
- SI
- RU
- IE
- BG

1.21 ГИДРАВЛИЧЕСКАЯ СХЕМА С ОПЦИЯМИ.



Условные обозначения:

- 1 - Генератор Victrix 90 1 I
- 2 - Отверстие для держателя дыма
- 3 - Зонд для шарика запорного вентиля горючего
- 4 - Несущий кран термометра
- 5 - Термометр
- 6 - Термостат ручного восстановления
- 7 - Реле давления ручного восстановления
- 8 - Трёхходовый клапан подключения бойлера
- 9 - Гидравлический коллектор/смеситель
- 10 - Крепление для расширительного бака
- 11 - Расширительный бак
- 12 - Запорный вентиль горючего
- 13 - Латунный фильтр для сбора илстых отложений
- 14 - Буферный завиток
- 15 - Манометр

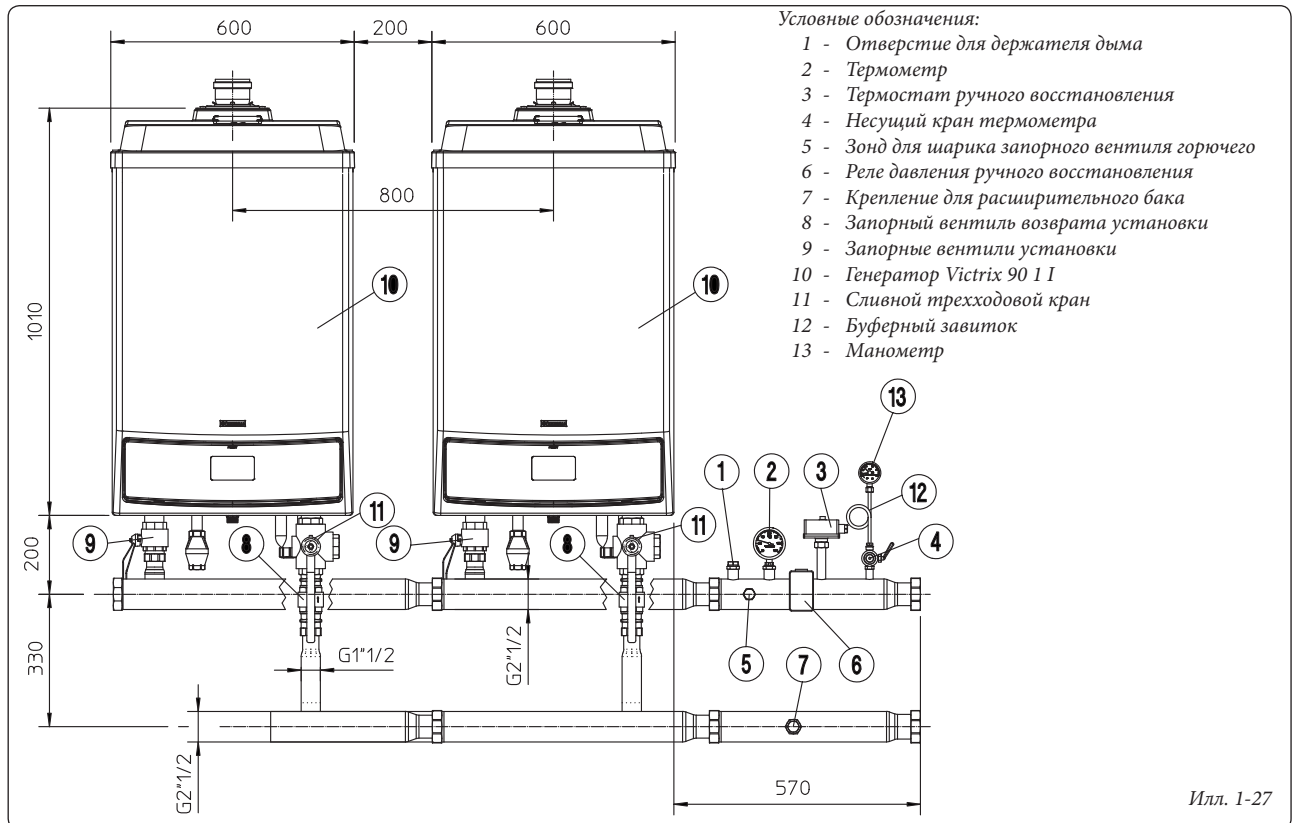
Илл. 1-26

Внимание: чувствительные элементы автоматических термовыключателей настройки и блокирования термометра (не предоставляются серийно с генератором) должны быть расположены как описано в инструкции по установке. Если генератора не установлены в батарее согласно инструкции и оригинальные комплекты Immergas чувствительные элементы должны быть расположены в трубопроводе подачи на систему отопления, погружённые в поток

воды более чем на 0,5 метров на выходе генератора.

Бойлеры должны быть установлены в конфигурации собственными оригинальными комплектами Immergas батареи и защитной системы. Компания Immergas S.p.a. снимает с себя всякую ответственность, если пользователь не использует оригинальные устройства и комплекты Immergas или использует их не по назначению.

1.22 ГИДРАВЛИЧЕСКАЯ СХЕМА №2 VICTRIX 90 1 I В КАСКАДЕ С ОПЦИЯМИ.

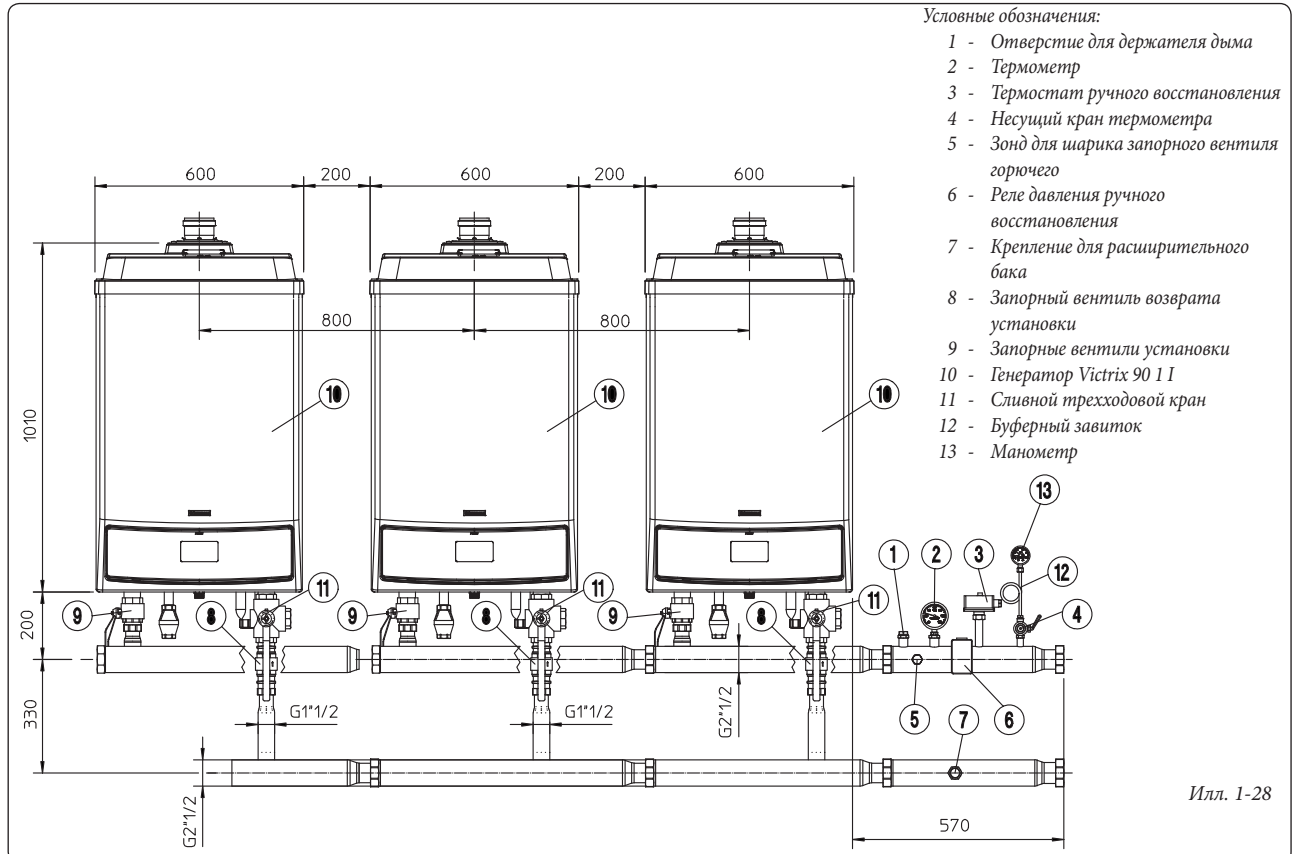


Внимание: Модульные генераторы, то есть установленные в каскаде (батарея) с оригинальным

комплектom подключения Immergas, должны считаться одним прибором, который получает

серийный номер (фабричный номер) генератора, который ближе всех расположен к предохранительным устройствам.

1.23 ГИДРАВЛИЧЕСКАЯ СХЕМА №3 VICTRIX 90 1 I В КАСКАДЕ С ОПЦИЯМИ.



Внимание: Модульные генераторы, то есть установленные в каскаде (батарея) с оригинальным комплектom подключения Immergas, должны считаться одним прибором,

который получает серийный номер (фабричный номер) генератора, который ближе всех расположен к предохранительным устройствам.

Примечание: Перед тем, как закрыть один или оба запорных вентили установки (9), бойлер должен быть выключен.

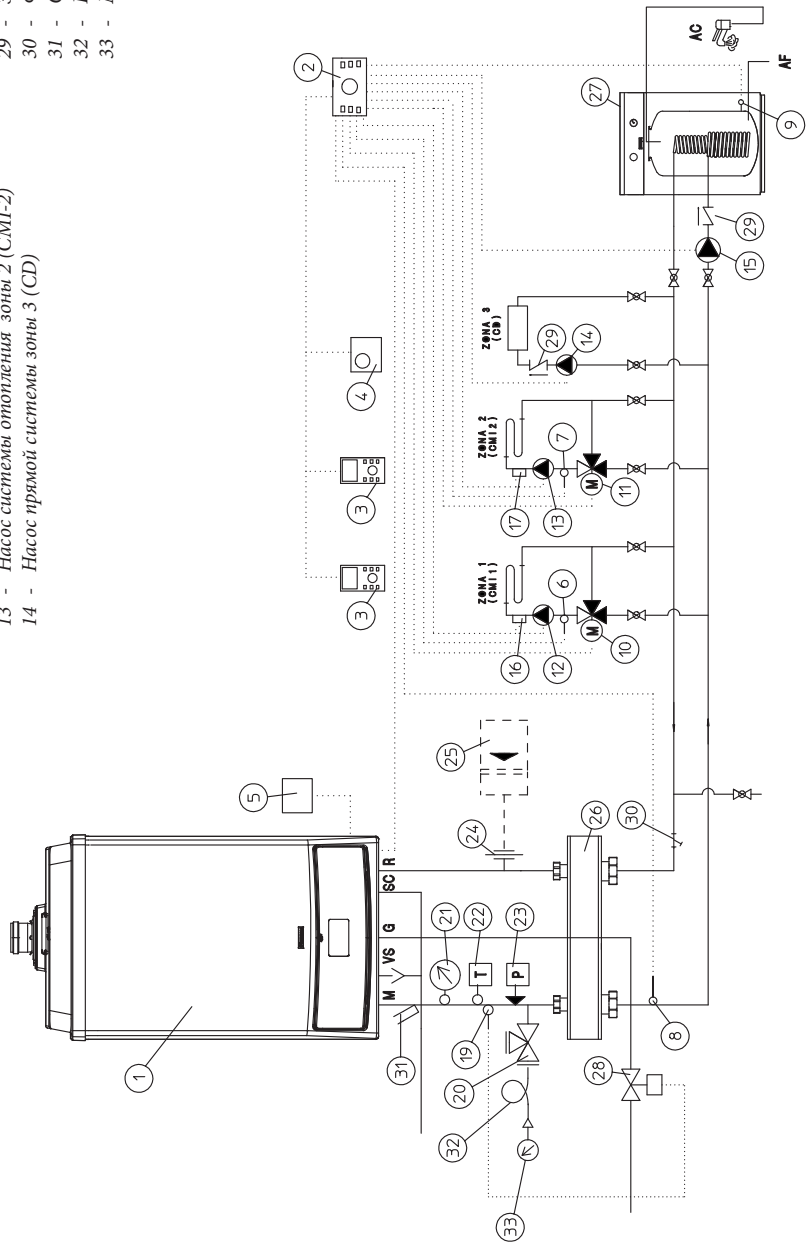


1.24 ПРИМЕРЫ УСТАНОВКИ ОТДЕЛЬНОГО КОТЛА.

Условные обозначения:

- 1 - Генератор Vistrix 90 I I
- 2 - Каскадный регулятор и зон
- 3 - Управление зоной
- 4 - Модулируемый термостат помещения
- 5 - Внешний зонд
- 6 - Датчик температуры зоны 1 (СМІ-1)
- 7 - Датчик температуры зоны 2 (СМІ-2)
- 8 - Общий датчик подачи
- 9 - Температурный датчик водонагревателя
- 10 - Клапан смесителя зоны 1 (СМІ-1)
- 11 - Клапан смесителя зоны 2 (СМІ-2)
- 12 - Насос системы отопления зоны 1 (СМІ-1)
- 13 - Насос системы отопления зоны 2 (СМІ-2)
- 14 - Насос прямой системы зоны 3 (СД)

- 15 - Насос питания Водонагревателя
- 16 - Предохранительный термостат зоны 1 (СМІ-1)
- 17 - Предохранительный термостат зоны 2 (СМІ-2)
- 19 - Шарик запорного вентиля горячего
- 20 - Несущий кран термометра
- 21 - Сертифицированный термометр ISPESEL
- 22 - Термостат ручного восстановления
- 23 - Реле давления ручного восстановления
- 24 - Крепление для расширительного бака
- 25 - Расширительный бак
- 26 - Коллектор/смеситель
- 27 - Элемент водонагревателя
- 28 - Запорный вентиль горячего
- 29 - Запорный вентиль
- 30 - Фильтр установки для сбора илстых отложений
- 31 - Отверстие для держателя дыма
- 32 - Буферный завиток
- 33 - Манометр

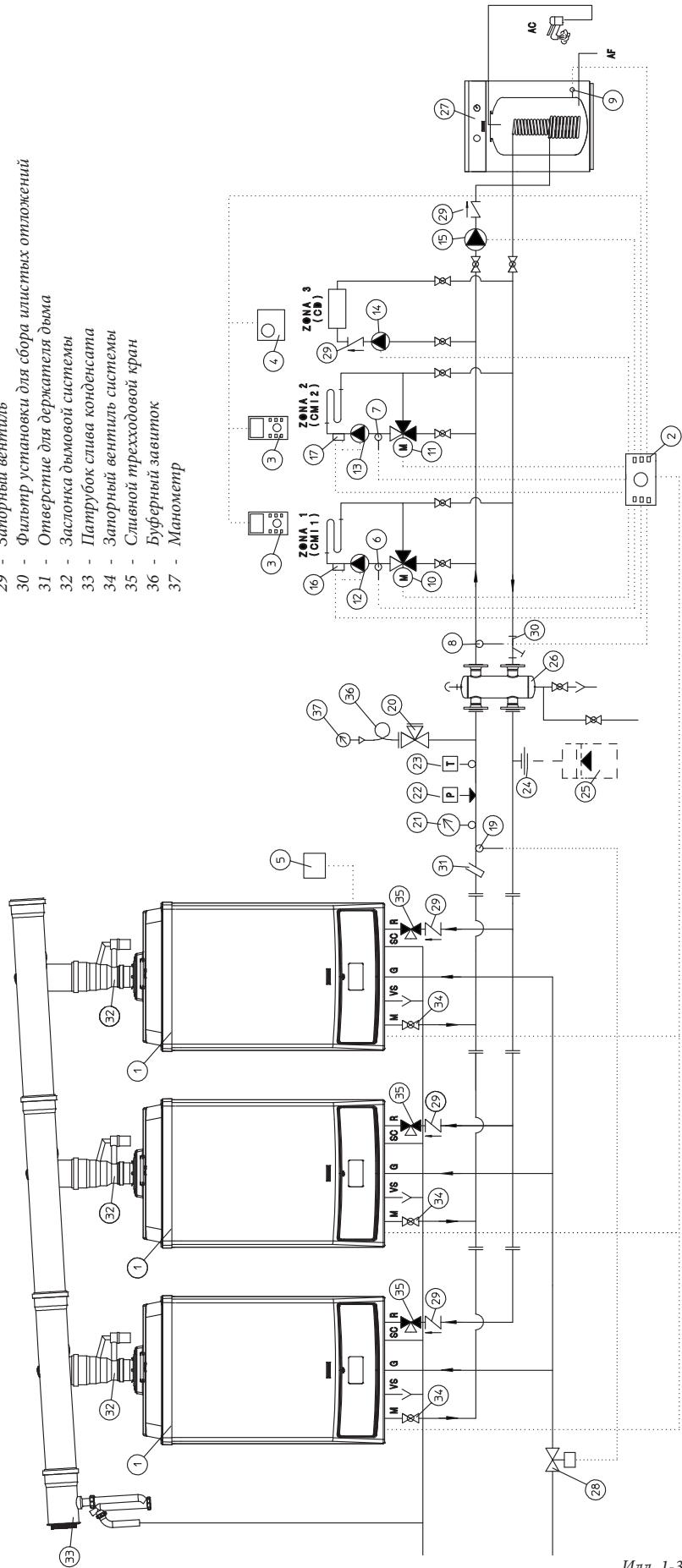


1.25 ПРИМЕРЫ КАСКАДНОЙ УСТАНОВКИ БОЙЛЕРОВ.

Условные обозначения:

- 1 - Генератор Victrix 90 1 I
- 2 - Каскадный регулятор и зон
- 3 - Управление зоной
- 4 - Модулируемый термостат помещения
- 5 - Внешний зонд
- 6 - Датчик температуры зоны 1 (СМГ-1)
- 7 - Датчик температуры зоны 2 (СМГ-2)
- 8 - Общий датчик подачи
- 9 - Температурный датчик водонагревателя
- 10 - Клапан смесителя зоны 1 (СМГ-1)
- 11 - Клапан смесителя зоны 2 (СМГ-2)
- 12 - Насос системы отопления зоны 1 (СМГ-1)

- 13 - Насос системы отопления зоны 2 (СМГ-2)
- 14 - Насос прямой системы зоны 3 (СД)
- 15 - Насос питания водонагревателя
- 16 - Предохранительный термостат зоны 1 (СМГ-1)
- 17 - Предохранительный термостат зоны 2 (СМГ-2)
- 19 - Шарик запорного вентиля горячего
- 20 - Несущий кран термометра
- 21 - Термометр
- 22 - Реле давления ручного восстановления
- 23 - Термостат ручного восстановления
- 24 - Крепление для расширительного бака
- 25 - Расширительный бак
- 26 - Коллектор/смеситель
- 27 - Элемент водонагревателя
- 28 - Запорный вентиль горячего
- 29 - Запорный вентиль
- 30 - Фильтр установки для сбора илстых отложений
- 31 - Отверстие для держателя дыма
- 32 - Заслонка дымовой системы
- 33 - Патрубок слива конденсата
- 34 - Запорный вентиль системы
- 35 - Сливной трехходовой кран
- 36 - Буферный завиток
- 37 - Манометр



Илл. 1-30



2 ИНСТРУКЦИИ ПО ЭКСПЛУАТАЦИИ И ТЕХОБСЛУЖИВАНИЮ



2.1 ЧИСТКА И ТЕХОБСЛУЖИВАНИЕ.

Внимание: тепловые установки должны быть подвержены периодическому техобслуживанию (по настоящей теме в инструкциях приведены указания в разделе, предназначенного для техники, в пункте “ежегодная проверка и техобслуживание прибора”) и проверки истечению срока энергической эффективности в соответствии с национальными, областными и местными нормативными требованиями.

Это позволит обеспечить неизменность с течением времени таких характеристик, отличающих данный бойлер, как надежность и эффективность функционирования.

Мы рекомендуем вам заключить договор на проведение работ по чистке и техобслуживанию со специалистом, обслуживающим вашу территорию.



2.2 ПРОВЕТРИВАЕМОСТЬ И ВЕНТИЛЯЦИЯ В ПОМЕЩЕНИЯХ УСТАНОВКИ.

Обратиться к главе “Проветриваемость и Вентиляция в помещениях установки” в настоящей брошюре.

2.3 ОБЩИЕ УКАЗАНИЯ ПО ТЕХНИКЕ БЕЗОПАСНОСТИ.

Запрещается эксплуатация бойлера детьми и лицами, не имеющими опыта работы с подобными устройствами.

в целях безопасности, проверить, что

2.4 ПАНЕЛЬ УПРАВЛЕНИЯ.

концентрический выход всасывания воздуха/ дымоудаления (если имеется в наличии), не загорожен даже временно.

При временном отключении бойлера необходимо:

- слить воду из отопительной системы за исключением того случая, когда предусмотрено использование антифриза;
- отключить агрегат от газовой магистрали, водопровода и сети электропитания.

Примечание: при проведения операций техобслуживания бойлера, когда закрывается один или оба запорных крана установки (34 Илл. 1-30), бойлер должен быть выключен.

В случае проведения каких-либо работ вблизи воздуховодов или устройств дымоудаления, по их завершению следует поручить квалифицированному специалисту проверку функционирования этих воздуховодов или устройств.

Не производите чистку агрегата или его частей легко воспламеняемыми веществами.

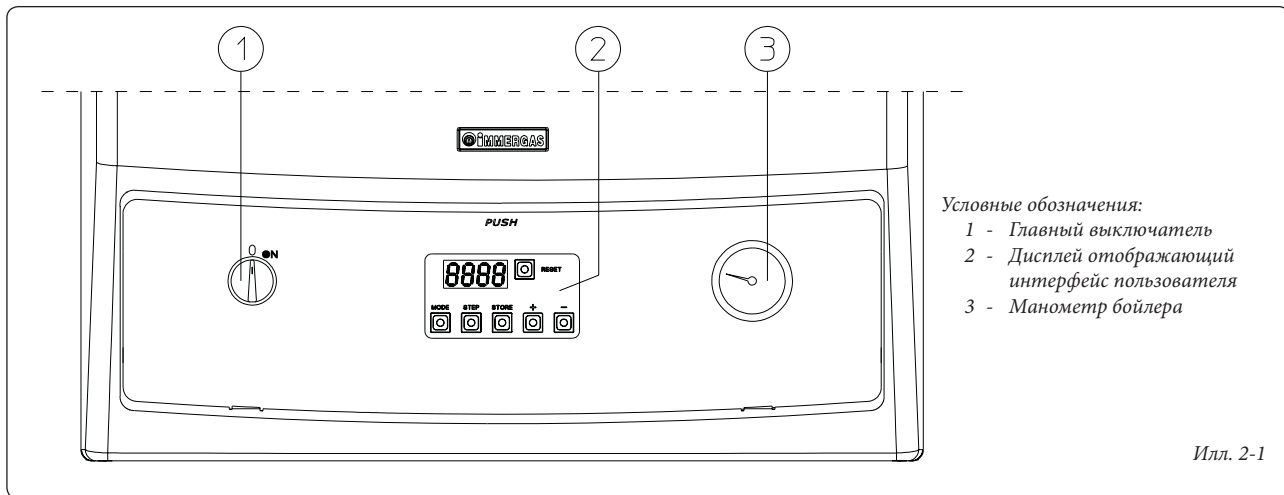
Не оставляйте огнеопасные вещества или содержащие их емкости в помещении, в котором установлен бойлер.

• **Внимание:** эксплуатация любого устройства, потребляющего электроэнергию, подразумевает соблюдение некоторых фундаментальных норм:

- нельзя касаться агрегата мокрыми или влажными частями тела; также нельзя делать этого, если вы стоите на полу босыми ногами.
- не тянуть электропроводку;
- шнур электропитания не должен заменяться самим пользователем;

- в случае повреждения кабеля выключите устройство и для замены кабеля обращайтесь исключительно к квалифицированному специалисту;

- в случае принятия решения о неиспользовании агрегата в течение продолжительного времени, выключите рубильник электропитания.



Условные обозначения:
 1 - Главный выключатель
 2 - Дисплей отображающий интерфейс пользователя
 3 - Манометр бойлера

Илл. 2-1

Включение бойлера. Перед включением, проверить, что установка наполняется водой, для этого проверить, что стрелка манометра (3) указывает значения на основании которого установка была разработана и рассчитана и в любом случае не ниже 0,5 бар.

- Откройте вентиль подачи газа на входе бойлера.
- Повернуть главный выключатель (1) в положение ON.

Бойлер оснащён платой саморегулирования, которая находится за дверцей, состоит из дисплея с 4 цифрами и 6 кнопками, данные кнопки позволяют настроить

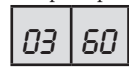
бойлер как традиционными регуляторами и рукоятками.

У каждой кнопки следующая функция:

RESET	Ручное восстановление при блокировании бойлера
MODE	Кнопки для выбора на меню Дисплея
STEP	Выбор отображаемого или изменяемого параметра
STORE	Кнопка подтверждения данных и занесения в память
+	Увеличение установленного значения
-	Уменьшение установленного значения

В рабочем цикле дисплей с 4 цифрами, указывает режим работы (двумя первыми цифрами слева) и температуру подачи бойлера (две другие цифры справа).

Например, если на дисплее считываются настоящие значения, это значит, что прибора работает в режиме отопления при температуре подачи 60 °С.



Далее указаны режимы работы бойлера:

0	Режим ожидания, отсутствует запрос на функционирование
1	Предварительная вентиляция
2	Включение горелки
3	Горелка включена (работа отопления установки)
4	Горелка включена (работа в режиме ГВС)
5	Контроль вентилятора
6	Горелка выключена, достигнута требуемая температура
7	Пост-циркуляция насоса в режиме отопления
8	Пост-циркуляция насоса в режиме ГВС
9/b переменное мигание	Горелка выключена по причине одного из блокирований, перечисленных в таблице в параг. 3.5 (напр.: bxx)
A	Проверка трёхходового клапана

Режим ПАРАМЕТРЫ. Нажимая на кнопку MODE один раз, включается РЕЖИМ ПАРАМЕТРОВ. В настоящей ситуации, могут быть выполнены предварительно установленные параметры функционирования. Первые две цифры

указывают номер параметра, две последние её значение установки. Чтобы изменить установки бойлера, действовать следующим образом:

- Нажимать на кнопку MODE один раз, включается режим параметров.
- с помощью кнопки STEP выбрать

изменяемый параметр;

- изменить значение с помощью кнопок + и - ;
- нажать кнопку STORE чтобы занести значение в память;
- чтобы сделать значение эффективным, нажать кнопку MODE

Параметры, изменяемые пользователем.

Параметр	Описание	Предельное значение нижнее	Предельное значение внешнее	Значение по умолчанию	Значение, установленное Пользователем
1	Установленное значение ГВС	20 °C	70 °C	20 °C	
2	Режим работы ГВС	0 = отключен 1 = активный 2 = отключен + насос продолжает работать 3 = активный + насос продолжает работать		0	
3	Режим работы отопления.	0 = отключен 1 = активный 2 = отключен + насос продолжает работать 3 = активный + насос продолжает работать		1	
4	Максимальная температура подачи отопления	20 °C	85 °C	85 °C	

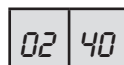
параметр 1: позволяет установить температуру ГВС, если контролируется датчик NTC.

параметр 2: позволяет активизировать или исключить производство ГВС. В фабричных установка производство ГВС отключено.

параметр 3: позволяет отключить работы отопления установки (Лето), или отключить его (Зима). С фабричных установок активизировано отопление установки.

параметр 4: позволяет установить температуру подачи отопления. Если подключён внешний датчик температуры, электронная система автоматически определяет идеальное значение температуры воды установки. Настоящий параметр представляет собой максимальную температуру подачи воды отопления, которая может быть достигнута.

Режим INFO. Нажимая на кнопку MODE два раза, включается ИНФО. В настоящей ситуации отображаются и контролируются мгновенные значения работы, не выполняя изменений. Первые две цифры указывают номер шага, две последние её значение установки.



Например, если на дисплее считаются настоящие значения, это значит, что температура на возврате 40

°C

Шаг	Отображение	Значение
1	Температура подачи	Значение в °C
2	Температура возврата	Значение в °C
3	Не активное (Темп. ГВС, при наличии зонда ГВС)	-36 (значение в °C)
4	Не активное (Темп. внешняя, если установлен зонд)	-36 (значение в °C)
6	Установленное значение температуры подачи	Значение в °C
7, 8, 9	Градиент температуры (не изменяется)	°C / S
E	Текущее значение памяти	µA





Блокирование бойлера и ручное восстановление.

Код "E"	Описание	Смена задача
E 00	Не допускается наличие пламени	Сброс
E 02	Блокирование включения	Сброс
E 03	Ошибка питания газового клапана	Сброс, если явление не устраняется, обратиться к квалифицированному технику
E 05, E 11, E 15, E 16, E 17, E 44, E 60	Внутреннее блокирование (<i>электронное система</i>)	Сброс, если явление не устраняется, обратиться к квалифицированному технику
E 04	Энергозависимое блокирование (<i>обнаруживается при блокировании и при отсутствии электропитания</i>)	Сброс
E 06	Обнаружена неполадка на входе электронной платы	Сброс, если явление не устраняется, обратиться к квалифицированному технику
E 07	Ошибка реле газового клапана	Сброс, если явление не устраняется, обратиться к квалифицированному технику
E 12	Блокировка предохранительного термостата перегрев.	Сброс, если явление не устраняется, обратиться к квалифицированному технику
E 13	Обнаружена ошибка на выходе электронной платы	Сброс, если явление не устраняется, обратиться к квалифицированному технику
E 14	Блокировка в контрольной системе датчика подачи	Сброс, если явление не устраняется, обратиться к квалифицированному технику
E 18	Слишком высокая температура подачи системы (<i>свыше 95 °C</i>)	Сброс
E 19	Слишком высокая температура возврата системы (<i>свыше 87 °C</i>)	Сброс
E 25	Слишком быстрое увеличение температуры подачи установки	Сброс
E 30	Разница температуры между подачей и возвратом установки слишком высока	Сброс
E 31	Неполадка датчика подачи установки (<i>закорочен</i>)	Сброс, если явление не устраняется, обратиться к квалифицированному технику
E 32	Неполадка датчика возврата установки (<i>закорочен</i>)	Сброс, если явление не устраняется, обратиться к квалифицированному технику
E 35	Неполадка дымового датчика (<i>закорочен</i>)	Сброс, если явление не устраняется, обратиться к квалифицированному технику
E 36	Неполадка датчика подачи установки (<i>открыт</i>)	Сброс, если явление не устраняется, обратиться к квалифицированному технику
E 37	Неполадка датчика подачи установки (<i>открыт</i>)	Сброс, если явление не устраняется, обратиться к квалифицированному технику
E 40	Неполадка дымового датчика (<i>открыт</i>)	Сброс, если явление не устраняется, обратиться к квалифицированному технику
E 52	Неполадка датчика дыма	Сброс, если явление не устраняется, обратиться к квалифицированному технику
E 114	Адрес каскада недействителен	Сброс, если явление не устраняется, обратиться к квалифицированному технику

Выключение бойлера. Отключить главный регулятор (1) устанавливая в положение "0", и закрыть газовый вентиль на входе в устройство.

Если бойлер не используется в течение длительного времени, не оставляйте его включенным.

2.5 ВОССТАНОВЛЕНИЕ ДАВЛЕНИЯ В ОТОПИТЕЛЬНОЙ СИСТЕМЕ.

Периодически контролируйте давление воды в системе.

Стрелка манометра на бойлере должна показывать не ниже 0,5 бар.

Если значение ниже 0,5 бар (на холодной установки) необходимо предусмотреть восстановление воды в установке.

Примечание: закрыть вентиль в конце операции.

Если давление доходит до величины около 4 бар появляется риск срабатывания предохранительного клапана.

В этом случае следует обратиться за помощью к квалифицированному специалисту.

Если наблюдаются частые случаи падения давления, следует обратиться за помощью к квалифицированному специалисту; между тем следует устранить возможные утечки.

2.6 ЗАПОЛНЕНИЕ УСТАНОВКИ.

Для слива воды из бойлера используйте переходник слива установки.

Перед тем, как выполнить эту операцию, убедитесь в том, что закрыт кран заливки воды в установку.

2.7 ЗАЩИТА ОТ ЗАМЕРЗАНИЯ.

Бойлер серийно оборудован системой защиты от замерзания, которая приводит в действие насос и горелку в том случае, когда температура воды отопительной системы внутри бойлера опускается ниже 3°C. Функция против замерзания, гарантируется если бесперебойно работают все компоненты бойлера и бойлер не находится в состоянии "блокирования" и к нему подключено электропитание.. Чтобы не поддерживать установку в рабочем состоянии, например, после длительного отсутствия, необходимо полностью опустошить установки или добавить к воде системы отопления антифриз. В отопительные системы, из которых приходится часто сливать воду, необходимо заливать воду, подвергнушуюся необходимой обработке с целью ее смягчения, потому что слишком жесткая вода может привести к отложениям водяного камня.

2.8 ОЧИСТКА ВНЕШНЕЙ ОБОЛОЧКИ.

Для очистки внешней оболочки бойлера использовать влажную материю и нейтральное моющее средство. Не использовать абразивные и порошковые моющие средства.

2.9 ОКОНЧАТЕЛЬНОЕ ОТКЛЮЧЕНИЕ.

В случае принятия решения об окончательном отключении бойлера, отключение должно быть произведено квалифицированным персоналом, убедиться при этом, что аппарат отключён от газовой магистрали, водопровода и сети электропитания.

3 ПОДКЛЮЧЕНИЕ БОЙЛЕРА К РАБОТЕ (НАЧАЛЬНАЯ РОВЕРКА)

При запуске в эксплуатацию бойлера необходимо:

- проверить наличие сертификата о соответствии установки;
- проверить соответствие используемого газа, с тем на который настроен бойлер;
- проверить подключение к сети 230В-50Гц, с соблюдением полярности L-N и заземления;
- включить бойлер и проверить правильность зажигания;
- проверить наличие CO₂ в дыме, при максимальной и минимальной подаче;

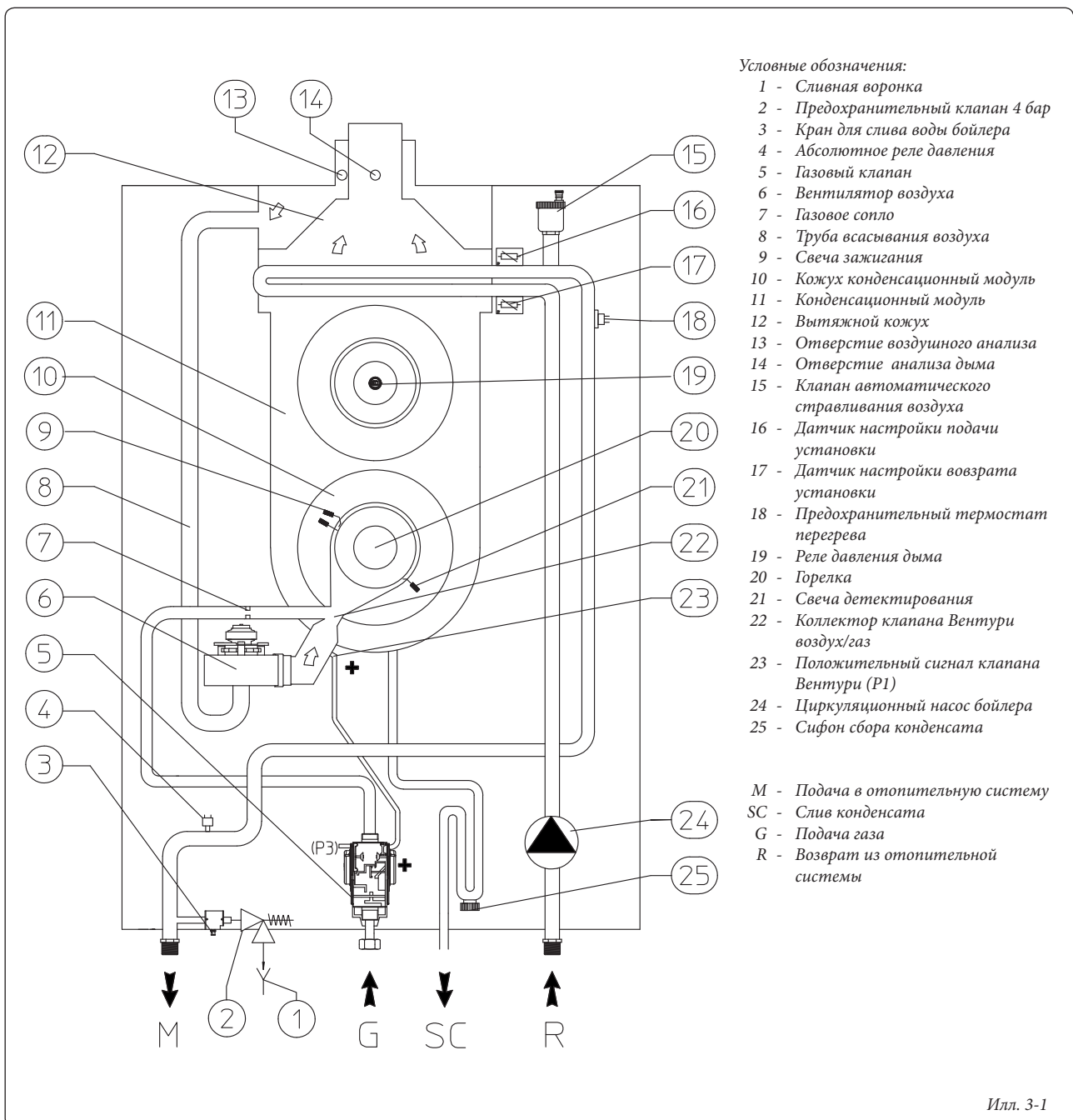
- проверить, что количество оборотов вентилятора, с тем, что указано в брошюре (Параг. 3-21);
- проверить включение защитного устройства, в случае отсутствия газа и затраченного на это время;
- проверить действие рубильника, установленного перед бойлером;
- проверить существующую вытяжку во время регулярной работы агрегата, например при помощи тягомера, расположенного сразу на выходе продуктов сгорания агрегата;
- проверить, что в помещении не происходит переполнение продуктов сгорания, даже во время работы электровентиляторов;
- проверить, что не загорожены выводы всасывания и/или дымоудаления;

- проверить работу регуляторов;
- запечатать устройство регулирования газового расхода (при изменении настройки);
- проверить непроницаемость гидравлической цепи;
- проверить вентиляцию и/или проветривание помещения, где предусмотрена установка.

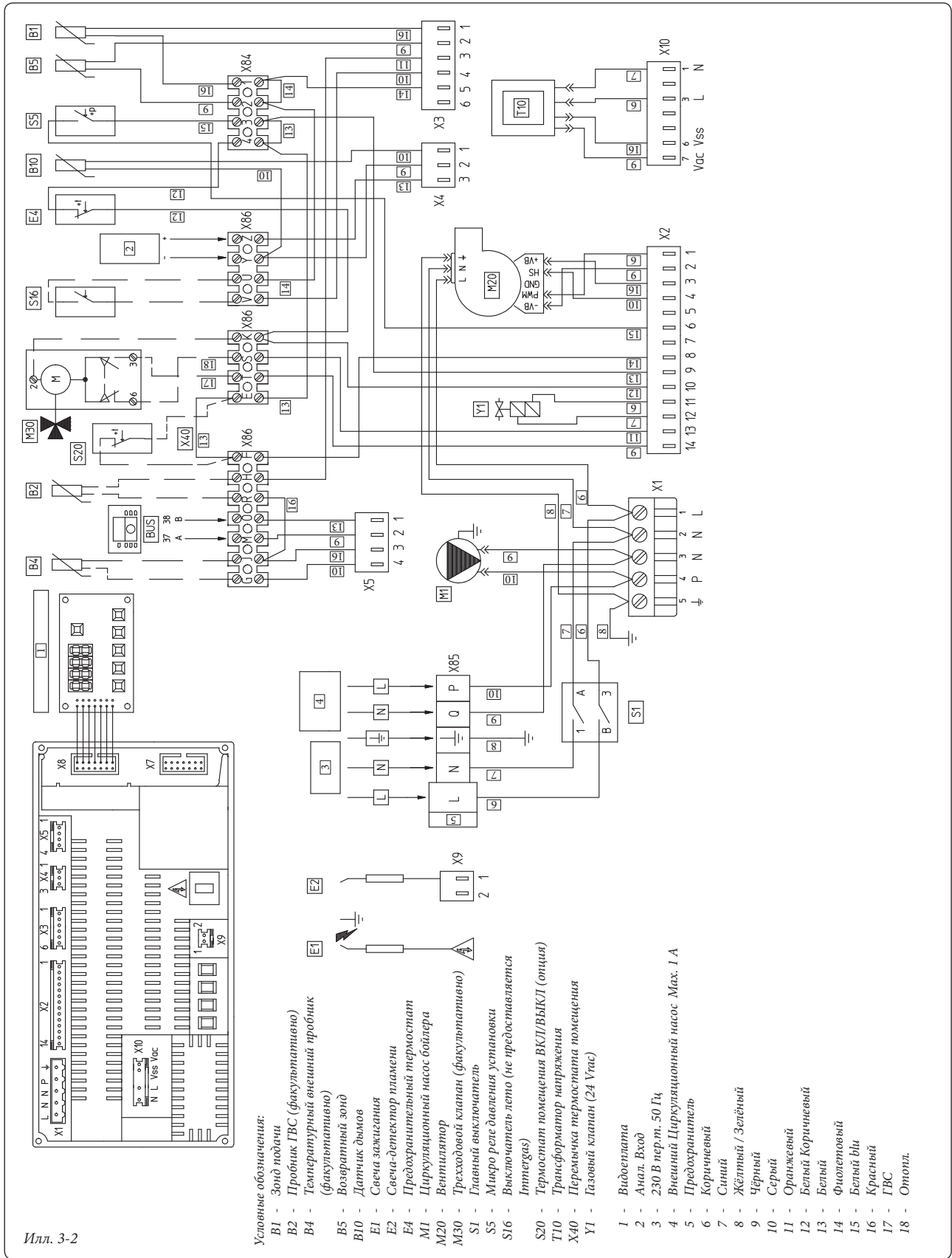
Если хотя бы одна из этих проверок имеет негативный результат, установка не может быть подключена.



3.1 ГИДРАВЛИЧЕСКАЯ СХЕМА.



3.2 ЭЛЕКТРИЧЕСКАЯ СХЕМА.



Илл. 3-2

Подключение к клемм шины М и О, используются для каскадного управления бойлеров.

При подключении Термостата помещения или каскадного регулятора, перемычка X40 должна быть удалена.

По мотивам безопасности электронная плата

предусматривает не восстанавливаемый серийный плавкий предохранитель электропитания газового клапана.

3.3 ПАРАМЕТРЫ РАБОТЫ ПРИБОРА.

В следующей таблице приведены рабочие параметры бойлера с установками по умолчанию.

Чтобы изменить параметры, которые доступны только технику, ввести код доступа, предоставляемый по заявке.

Чтобы ввести код, необходимо:

- нажать кнопки MODE и STEP одновременно, в течении 2 секунд, на дисплее отобразится надпись CODE;
- нажать STEP, на дисплее отобразиться "С" и затем, в двух других полях, любое число;
- изменить значение с помощью кнопок + и - до достижения кода;

- нажать кнопку STORE для подтверждения.



Установки, доступные для Техника и Пользователя					
Параметр	Описание	Предельное значение нижнее	Предельное значение Верхнее	Значение По Умолчанию	Значение установленное Техником
1	Установленное значение ГВС	20 °С	70 °С	20 °С	
2	Режим работы ГВС	0 = отключен 1 = активный 2 = отключен + насос продолжает работать 3 = активный + насос продолжает работать		0	
3	Режим работы отопления.	0 = отключен 1 = активный 2 = отключен + насос продолжает работать 3 = активный + насос продолжает работать		1	
4	Максимальная температура подачи отопления	20 °С	85 °С	85 °С	

Установки, выполняемые только техником (с вводом кодом доступа)					
10	Минимальная температура подачи отопления	15 °С	60 °С	20 °С	
11	Нижний предел внешней температура	-30 °С	10 °С	-5 °С	
12	Верхний предел внешней температура	15 °С	25 °С	20 °С	
13	Температура против замерзания	-30 °С	10 °С	0°С	
14	Исправление считывания внешнего датчика	-5 °С	5 °С	0°С	
15	Максимальная температура системы отопления	НЕ АКТИВИЗИРОВАН			
16	Минимальная температура системы отопления	НЕ АКТИВИЗИРОВАН			
17	Гистерезис согласно системе отопления	НЕ АКТИВИЗИРОВАН			
18	Минимальное заданное значение по температуре	0 = Выкл 1 °С	60 °С	0	
19	Время усиления	0 = без усиления 1 минута	30 минут	0	
20	Компенсация Температуры подачи с Температурой помещения	0 °С	80 °С	0	
21	Увеличение температуры относительно установленного значения.	0	30 °С	15 °С	
22	Макс. число оборотов вентилятора в режиме отопление (в сотнях)	17	65	59	
23	Макс. число оборотов вентилятора в режиме отопление (в элементах)	0	99	0	
24	Макс. число оборотов вентилятора в режиме ГВС (в сотнях)	17	65	38	
25	Макс. число оборотов вентилятора в режиме ГВС (в элементах)	0	99	0	
26	Мин. число оборотов вентилятора в режиме отопление (в сотнях)	15	65	17	
27	Мин. число оборотов вентилятора в режиме отопление (в элементах)	0	99	50	
28	Скорость вентилятора при включении (в сотнях)	21	27	Метан = 23 GPL = 25	
29	Скорость вентилятора на этапе стабилизации (в сотнях)	18	38	20	
30	Время стабилизации	0	900	06	
31	Рампа увеличения отопления	0	15	02	
32	Время постциркуляции насоса в конце цикла отопления	0 = 10 секунд 1 минута	99 минут	3	
33	Время постциркуляции насоса в конце цикла ГВС	0 секунд	300 секунд	60	
34	Гистерезис изменения отопления ВКЛ	0 °С	20 °С	0	
35	Гистерезис изменения отопления ВЫКЛ	0 °С	10 °С	5	



36	Гистерезис изменения ГВС ВКЛ	-5 °C	30 °C	0	
37	Гистерезис изменения ГВС ВЫКЛ	0 °C	30 °C	5	
38	Считывание гистерезиса ГВС ВКЛ	0 °C	30 °C	5	
39	Считывание гистерезиса ГВС ВЫКЛ	-5 °C	30 °C	0	
40	Распределение интервалов времени отопления	0	300 секунд	180	
41	Программирование по времени ГВС	0	300 секунд	0	
42	Программирование по времени перехода с работы ГВС в работу отопления	0 = шаг с включенной горелкой 30 = шаг с выключенной горелкой на 10 с		0	
43	Максимальное время приоритета ГВС	0 min.	120 min.	0 min.	
44	Адрес каскада	НЕ АКТИВИЗИРОВАН			
45	Вид проверки для установки отопления	00 = термостат помещения 01 = внешний датчик 02 = 0-10 V Мощность 03 = 0-10 V Температура		00	
46	Время система топления	00 = Мгновенный с датчиком 01 = Мгновенный без датчика 02 = Водонагреватель с датчиком 03 = Водонагреватель без датчика		02	
47	Ручная скорость отопления	-1 = Off 0%	100%	-1	
48	Скорость сигнала PWM для насоса	1	4	НЕ АКТИВИЗИРОВАН (32)	
49	Скорость сигнала PWM для насоса	10	50	НЕ АКТИВИЗИРОВАН (15)	
50	Скорость сигнала PWM для насоса	15	50	НЕ АКТИВИЗИРОВАН (20)	
51	Гистерезис PWM	1 °C	10 °C	НЕ АКТИВИЗИРОВАН (02)	
53	Низкий/Выкл и цикл насоса	x0 = Выкл x1 = Вкл 0x = Нормальный цикл насоса отопления 0x = Цикл насоса ГВС нормальный		00	
54	Минимальное количество оборотов для реле давления (в сотнях)	5	70	5	
55	Минимальная температура поддержания бойлера	0 °C	80 °C	0 °C	
56	Рампа отопления или отопления и ГВС	0 (только отоп..)	1 (отоп. + ГВС.)	0	

3.4 НЕПОЛАДКИ РАБОТЫ РУЧНОГО ВОССТАНОВЛЕНИЯ.

Код "E"	Описание	Смена задача
E 00	Не допускается наличие пламени	Проверить электрод зажигания Проверить электронную плату
E 02	Блокирование включения	Проверить газовый клапан Проверить электронную плату Проверить положение электродов. Проверить, что минимальный сигнал пламени 6 µA
E 03	Ошибка питания газового клапана	Проверить газовый клапан / электронную плату Заменить электронную плату
E 05, E 11, E 15, E 16, E 17, E 44, E 60	Внутреннее блокирование (электронное система)	Проверить электронную плату Заменить электронную плату
E 04	Энергозависимое блокирование (обнаруживается при блокировании и при отсутствии электропитания)	Проверить причину блокирования
E 06	Обнаружена неполадка на входе электронной платы	Проверить электронную плату Заменить электронную плату
E 07	Ошибка реле газового клапана	Проверить газовый клапан / электронную плату Заменить электронную плату
E 12	Блокировка предохранительного термостата перегрев.	Проверить термостат перегрева воды
E 13	Обнаружена ошибка на выходе электронной платы	Проверить электронную плату Заменить электронную плату
E 14	Блокировка в контрольной системе датчика подачи	Проверить датчик подачи/электронной плат Заменить электронную плату

E 18	Слишком высокая температура подачи системы (<i>свыше 95 °С</i>)	Проверить циркуляцию воды в установке
E 19	Слишком высокая температура возврата системы (<i>свыше 87 °С</i>)	Проверить циркуляцию воды в установке
E 25	Слишком быстрое увеличение температуры подачи установки	Проверить циркуляцию воды в установке Проверить главный теплообменник
E 30	Разница температуры между подачей и возвратом установки слишком высока	Проверить циркуляцию воды в установке
E 31	Неполадка датчика подачи установки (<i>закорочен</i>)	Заменить датчика подачи установки.
E 32	Неполадка датчика возврата установки (<i>закорочен</i>)	Заменить датчика возврата установки.
E 35	Неполадка дымового датчика (<i>закорочен</i>)	Заменить датчика возврата установки.
E 36	Неполадка датчика подачи установки (<i>открыт</i>)	Заменить датчика подачи установки.
E 37	Неполадка датчика возврата установки (<i>открыт</i>)	Заменить датчика возврата установки.
E 40	Неполадка дымового датчика (<i>открыт</i>)	Заменить датчика дыма
E 52	Неполадка датчика дыма	Заменить датчика дыма
E 114	Адрес каскада недействителен	Проверить адрес, установленный на плате (Смотреть информационную карту регулятора каскада и зон)

E **02**

Например, если на дисплее отображаются настоящие значения, это значит что прибор в состоянии блокирования включения. Чтобы снять блокирование, необходимо нажать кнопку СБРОС на панели управления бойлера.



3.5 НЕПОЛАДКИ РАБОТЫ ЭЛЕКТРИЧЕСКОГО ВОССТАНОВЛЕНИЯ.

Код "b"	Описание	Смена задача
b 18	Температура подачи установки превышает 92 °С	Проверить циркуляцию воды в установке
b 19	Температура возврата установки превышает 87 °С	Проверить циркуляцию воды в установке
b 24	Инвертированы датчика подачи и возврата	Проверить положение датчиков
b 25	Слишком быстрое увеличение температуры подачи установки	Проверить циркуляцию воды в установке
b 26	Нехватка воды /Недостаточное давление воды	Проверить правильное давление воды в системе Установить давление воды установки на значение, в диапазоне между 1 и 1,2 бар Проверить наличие и потери нагрузки в системе
b 28	Неполадка вентилятора (<i>нехватка сигнала Hall</i>)	Проверить Вентилятора Проверить плавкий предохранитель "F3" Проверить электронную плату
b 29	Неполадка вентилятора	Проверить Вентилятора Проверить плавкий предохранитель "F3" Проверить электронную плату
b 30	Разница температуры между подачей и возвратом установки превышает 40 °С	Проверить циркуляцию воды в установке
b 33	Неполадка дымового датчика (<i>закорочен</i>)	Проверить / заменить датчик ГВС
b 38	Неполадка дымового датчика (<i>открыт</i>)	Проверить / заменить датчик ГВС
b 65	Ожидание запуска вентилятора (<i>недостаточная подача воздуха</i>)	Проверить работу вентилятора
b 118	Потеря силы тока ионизации во время включения горелки (после 3 попыток, становится ошибкой "02" блокирование зажигания)	Проверить наличие газа и электричества Проверить давление питания газа

b **30**

например, если на дисплее считываются настоящие значения, это значит, что на приборе, разница температуры (Δt) между подачей и возвратом, превышает 40 °С. Блокирование в таком случае временное, бойлера запускается в автоматическом режиме при устранении неполадки.

Примечание: техобслуживание должно быть произведено квалифицированным персоналом (например, Авторизированной Сервисной Службой компании Immergas).

- Запах газа. Имеется утечка газовой магистрали. Необходимо проверить герметичность газоснабжения.
- Нерегулярное горение или шумы. Может быть

вызвано: грязной горелкой, загороженным пластинчатым блоком, неправильно установленным каналом всасывания/дымоудаления. Произвести очистку вышеуказанных компонентов и проверить правильность тарирования газового клапана (тарирование отклонения (Off-Set) и правильно процентное соотношение CO_2 в дыме.

- Засоренный сифон. Может быть вызвано отложением во внутренней конструкции загрязнений или продуктов сгорания. Проверить при помощи колпачка слива конденсата, отсутствие остатков материала, которые загромождают проход конденсата.
- Засоренный теплообменник. Может быть

следствием засоренного сифона. Проверить при помощи колпачка слива конденсата (доступен только после снятия передней панели), отсутствие остатков материала, которые загромождают проход конденсата.

- Шумы, вызванные наличием воздуха в установке. Проверить, что открыта заглушка клапана, для вытравливания воздуха (Илл.1-25). Проверить, что давление установки и предварительной нагрузки расширительного бака, находятся в рассчитанном диапазоне.

Примечание: При проведениях операций техобслуживания бойлера, когда закрывается один или оба запорных крана установки (дет. 34 илл. 1-30), бойлер должен быть выключен.



3.6 ПЕРЕВОД БОЙЛЕРА С ОДНОГО ВИДА ТОПЛИВНОГО ГАЗА НА ДРУГОЙ.

В том случае, если необходимо перенастроить аппарат, на газ отличный от того, что указан на заводской паспортной табличке, необходимо запросить специальный комплект, со всем необходимым для проведения данной модификации, которая может быть быстро произведена.

Операция по перенастройке на другой тип газа должна быть произведена квалифицированным персоналом (например, Авторизированной Сервисной Службой компании Immergas).

Для перевода с одного топливного газа на другой необходимо:

- отключить напряжения от агрегата;
- заменить сопло, установленное между газовой трубой и муфтой смешивания воздуха и газа (дет. 12 илл. 1-25).
- заменить вентури (дет. 11 илл. 1-25).
- подключить напряжение к агрегату;
- настроить максимальную тепловую мощность, изменяя количество оборотов вентилятора (параметр № 22 “Макс. число оборотов вентилятора в режиме отопление”) согласно параг. 3.21;
- настроить минимальную тепловую мощность, изменяя количество оборотов вентилятора (параметр № 26 “Мин. число оборотов вентилятора в режиме отопление”) согласно параг. 3.21;
- проверить значение CO₂ в выхлопных газах при максимальной тепловой мощности по сравнению с таблице параг. 3.22;
- проверить значение CO₂ в выхлопных газах при минимальной тепловой мощности по сравнению с таблице параг. 3.22;
- запечатать устройство регулирования газового расхода (при изменении настройки);
- после того как была произведена модификация, установить самоклеющуюся этикетку, входящую в комплект рядом с заводской паспортной табличкой. С помощью несмывающегося фломастера на табличке необходимо удалить технические данные предыдущего типа газа.

Настоящие настройки должны завесить и вида используемого газа.

3.7 НЕОБХОДИМЫЕ ПРОВЕРКИ, ПОСЛЕ ПЕРЕХОДА НА ДРУГОЙ ТИПА ГАЗА.

После того как модификация было произведена и было установлено сопло нужного диаметра для типа используемого газа, и было произведено тарирование на правильное количество оборотов, необходимо проверить, что:

- пламя в горелке не слишком высокое стабильное (не отходит от горелки);
- отсутствует утечки газа в системе.

Примечание: все операции по настройке бойлера должны быть произведены квалифицированным персоналом (например, Авторизированной Сервисной

Службой компании Immergas).

3.8 НЕОБХОДИМЫЕ НАСТРОЙКИ.

Проверка номинальной тепловой мощности.

Термическая номинальная мощность котла должна соответствовать на основании длины труб всасывания воздуха и дымоудаления. Мощность незначительно уменьшается при увеличении длины труб.

При установки в батарею и с комплектом дымоудаления необходимо после хотя бы 5 минут работы горелки и когда температура воздуха на всасывании и газ на выходе стабилизируются, обновить количество оборотов вентилятора в отоплении согласно следующей таблице:

3.9 РЕГУЛИРОВАНИЕ СООТНОШЕНИЯ ВОДА-ВОЗДУХ.

Тарирование максимального CO₂.

Включить бойлер и установить его на режим трубочиста, одновременно нажимая кнопки “MODE” и “+” на две секунды, таким образом бойлер будет максимально форсирована “H” и число из двух цифр. Для точного значения CO₂ в дыме, необходимо чтобы техник до конца ввёл заборный зонд в отверстие, затем проверил, что значение CO₂ соответствует приведённому в таблице параг. 3.22, в обратном случае настроить болт (12 илл. 3-4) (регулятор газовой подачи).

Для увеличения значения CO₂ необходимо повернуть регулировочный винт (12) против часовой стрелки, и в обратном направлении, если необходимо уменьшить значение.

При каждом изменении настройки на винте (12), необходимо подождать, пока бойлер стабилизирует установленное значение (около 30 сек.).

Тарирование минимального CO₂.

По завершении настройки максимального содержания CO₂, включить бойлер и запустить на минимальном расходом воды, одновременно нажимая кнопки “MODE” и “-” на две секунды, таким образом бойлер минимально форсируется и на дисплее отображается “L” затем число из двух цифр. Для точного значения CO₂ в дыме, необходимо чтобы техник до конца ввёл заборный зонд в отверстие, затем проверил, что значение CO₂ соответствует приведённому в таблице параг. 3.22, в обратном случае настроить болт (3 илл. 3-4) (регулятор смещения). Для увеличения значения CO₂ необходимо повернуть регулировочный винт (3) по часовой стрелке, и в обратном направлении, если необходимо уменьшить значение.

3.10 ПРОВЕРКА ПАРАМЕТРОВ ГОРЕНИЯ.

Для настройки минимальной и максимальной тепловой мощности, установить режим трубочиста, одновременно нажимая кнопки “MODE” и “+” в течении нескольких секунд, проверить максимальную скорость вентилятора, чтобы получить (при включенной горелке) значение, приведённое в таблице (параг. 3.21), при изменении параметров, смотреть следующие главы.

3.11 НАСТРОЙКА НОМИНАЛЬНОЙ МОЩНОСТИ ОТОПЛЕНИЯ.

Бойлер “Victrix 90 1 Г” выпускается с максимально тарированной тепловой мощностью. Поэтому не рекомендуется изменять настройки.

Если необходимо понизить мощность отопления, необходимо изменить значение параметра № 22 “Макс. число оборотов вентилятора в режиме отопление”, для этого необходимо ввести код, предназначенный для техника, как описано в параг. 3.3.

Чтобы проверить значение настроенной тепловой мощности, сравнить количество оборотов вентилятора со значением в таблице (параг. 3.21).

3.12 НАСТРОЙКА МИНИМАЛЬНОЙ МОЩНОСТИ ОТОПЛЕНИЯ.

Если необходимо изменить минимальную мощность отопления, необходимо изменить значение параметра № 26 “Мин. число оборотов вентилятора в режиме отопление”, для этого необходимо ввести код, предназначенный для техника, как описано в параг. 3.3.

Чтобы проверить значение настроенной тепловой мощности, сравнить количество оборотов вентилятора со значением в таблице (параг. 3.21).

	G20	G31
Отдельный бойлер	Макс. кол-во оборотов 5900	Макс. кол-во оборотов 5900
	Мин. кол-во оборотов 1750	Мин. кол-во оборотов 1750
Комплект выводного коллектора с заслонками	Макс. кол-во оборотов 5900	Макс. кол-во оборотов 5900
	Мин. кол-во оборотов 1750	Мин. кол-во оборотов 1750

3.13 НАСТРОЙКА МОЩНОСТИ ГВС.

Если необходимо изменить мощность ГВС, необходимо изменить значение параметра № 24 “Макс. число оборотов вентилятора в режиме ГВС”, для этого необходимо ввести код, предназначенный для техника, как описано в параг. 3.3.

Настроить количество оборотов вентилятора согласно таблице (параг. 3.21).

3.14 РЕЖИМ РАБОТЫ ЦИРКУЛЯЦИОННОГО НАСОСА.

Изменить согласно процедуре “режим параметров”, параметр № 3, устанавливается значение “3”, достигается постоянная работа циркуляционного насоса.

3.15 ФУНКЦИЯ “ТРУБОЧИСТА”.

При включении данной функции, бойлер включается на максимальную мощность отопления на 15 минут. При данном режиме работы невозможно осуществить никакие настройки и остаётся включенным только предохранительный термостат температуры и ограничивающий термостат. Чтобы включить функцию трубочиста, одновременно нажать кнопки “MODE” и “+” на две секунды. Данная функция позволяет технику проверить параметры горения, бойлер максимально форсируется и на дисплее отображается надпись “Н”. По завершении проверок отключить функцию, одновременно нажимая кнопки “+” и “-” на две секунды.

3.16 ФУНКЦИЯ АНТИБЛОКИРОВАНИЯ НАСОСА.

В режиме “Лето” бойлер оснащён функцией, который запускает насос не менее 1 раза каждые 24 часа на 10 секунд с целью уменьшения риска блокирования, по причине длительного простоя.

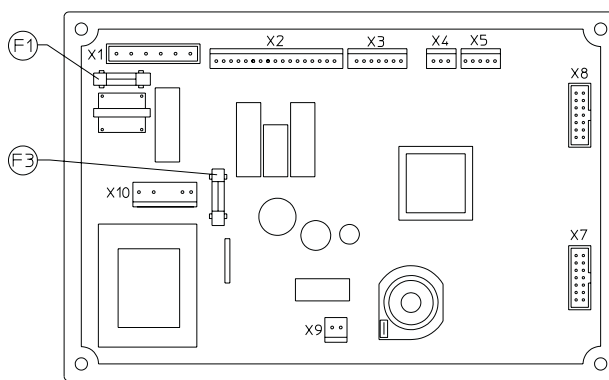
3.17 ЗАЩИТА ОТ ЗАМЕРЗАНИЯ ТЕРМОСИФОНОВ.

Бойлер оснащён функцией, которая запускает насос, когда вода на подаче установке достигает 7 °С. Если температура воды на подаче установки ниже 3 °С, бойлер запускается в работу до достижения 10 °С.

3.18 МАКСИМАЛЬНОЕ ЗНАЧЕНИЕ ТЕМПЕРАТУРЫ ПОДАЧИ НА ОТОПЛЕНИЕ.

Чтобы изменить максимальную температуру подачи генератора, изменить параметр № 4 “режим параметров”, устанавливая значение в диапазоне от 20 и до 85 °С.

Электронная плата Victrix 90 1 I



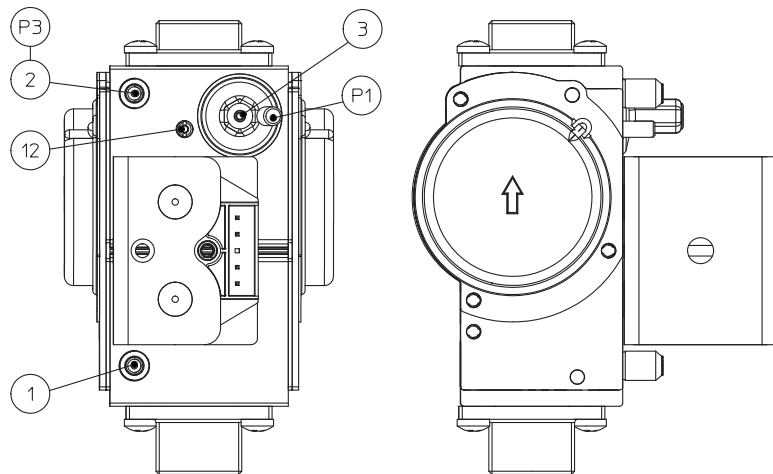
Условные обозначения:

F1 - Плавкий предохранитель 2 А - 230 В

F3 - Плавкий предохранитель 4 А - 24 В

Илл. 3-3

Газовый клапан DUNGS



Условные обозначения:

1 - Точка замера давления на входе газового клапана

2 - Точка замера давления на выходе газового клапана

3 - Болт регулирования Смещения

12 - Регулятор расхода газа на выходе

Илл. 3-4



TR

CZ

SI

RU

IE

BG

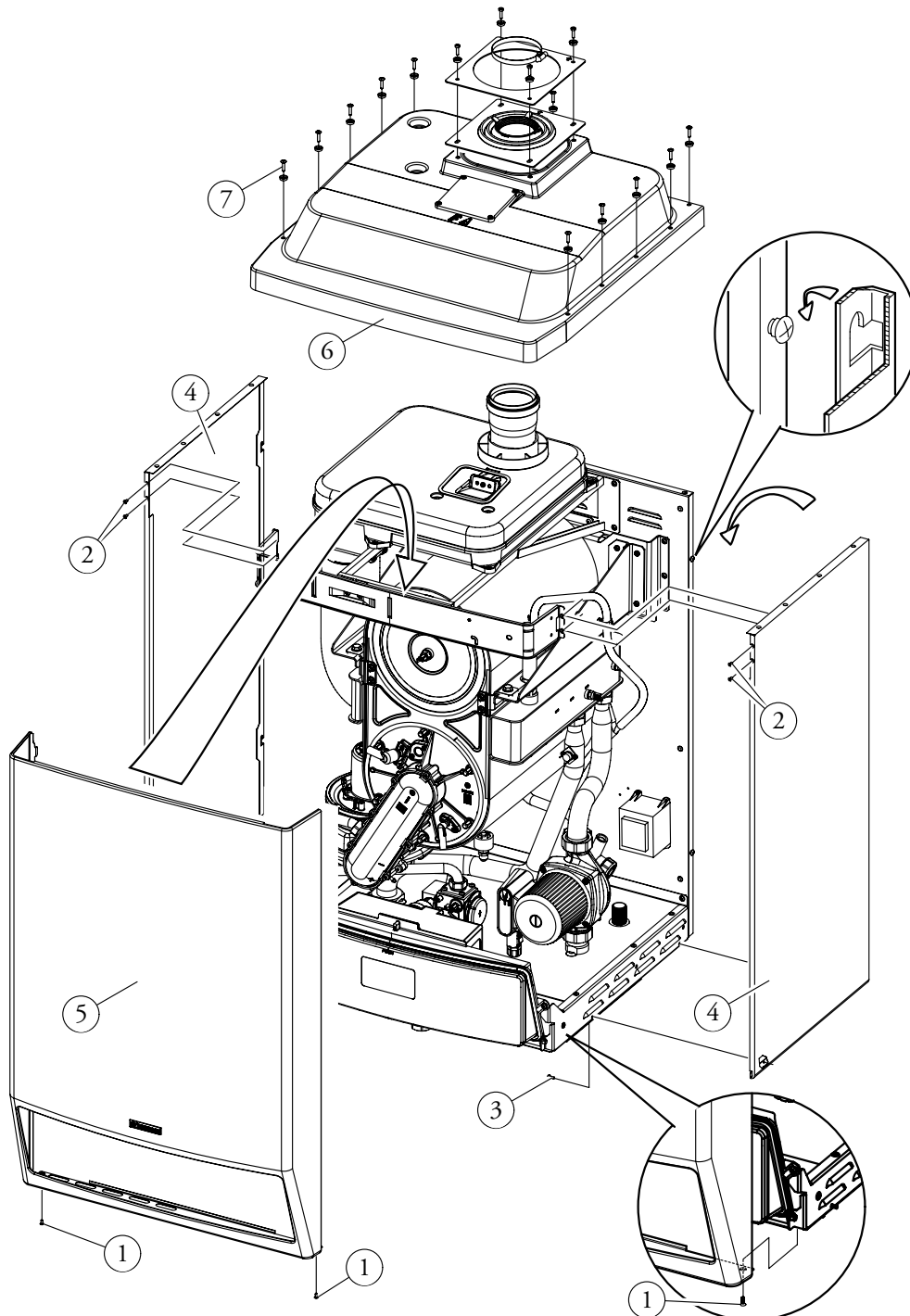
3.19 ДЕМОНТАЖ КОРПУСА.

Для упрощения технического обслуживания котла, возможно, полностью демонтировать корпус, следуя этим простым указаниям (Илл. 3-5):

- демонтировать нижнюю защитную решётку из листового металла;
- отвинтить болты (1), которые находятся в нижней части кожуха (5);
- максимально ослабить болты (7) на верхней части крышки (6) (смотреть иллюстрацию);
- слегка потянуть кожух (5) нижней части на себя и одновременно толкать вверх;
- отвинтить болты (2), которые находятся в верхней опорной пластине переднего кожуха;

кожуха;

- отвинтить болты (3) на нижней панели бойлера и затем слегка надавить сверху, чтобы снять панель (4).



3.20 ЕЖЕГОДНЫЙ КОНТРОЛЬ И ТЕХОБСЛУЖИВАНИЕ АГРЕГАТА.

Не реже одного раза в год следует выполнять следующие операции по техобслуживанию.

- Производить чистку теплообменника со стороны дымовых газов.
- Производить чистку главной горелки.
- Проверять правильность включения и функционирования агрегата.
- Проверять правильность тарирования горелки в режиме отопления.
- Проверять правильность функционирования управляющих и регулирующих устройств агрегата, в частности:
- Срабатывание рубильника - переключателя, установленного на бойлере;
- Срабатывание датчиков регулировки в отопительной системе;

- Проверить герметичность газовой системы агрегата и всей установки.
- Проверить срабатывание ионизационного детектора пламени, при отсутствии газа:
- срабатывание должно произойти меньше чем за 10 секунд.
- Визуально проверять отсутствие утечек воды и ржавчины в местах соединений а также конденсат в закрытой камере.
- Проверить при помощи колпачка слива конденсата, отсутствие остатков материала, которые загромождают проход конденсата.
- Проверить содержание сифона слива конденсата.
- Визуально проверять, не засорились ли сливные отверстия предохранительных клапанов.
- Проверять, чтобы статическое давление системы (при системе в холодном состоянии

и после доливки воды в нее через кран заполнения) не ниже 0,5 бар.

- Визуально проверять, чтобы предохранительные и управляющие устройства не были короткозамкнуты и/или подвергнуты несанкционированным изменениям, в частности проверять
- предохранительный термостат температуры;
- Проверять сохранность и целостность электрооборудования, в частности, следующее:
- электрические провода должны проходить через специально предназначенные для этого кабельные каналы;
- они не должны быть почерневшими или подгоревшими.

Примечание: при проведении периодического техобслуживания агрегата, следует провести проверку и техобслуживание тепловой установки, в соответствии с указаниями действующих нормативных требований.

3.21 ИЗМЕНЯЕМАЯ ТЕРМИЧЕСКАЯ МОЩНОСТЬ.

		МЕТАН (G20)		ПРОПАН (G31)	
ТЕРМИЧЕСКАЯ МОЩНОСТЬ	ТЕРМИЧЕСКАЯ МОЩНОСТЬ	РАСХОД ГАЗА НА ГОРЕЛКЕ	ОБОРОТЫ ВЕНТИЛЯТОР	РАСХОД ГАЗА НА ГОРЕЛКЕ	ОБОРОТЫ ВЕНТИЛЯТОР
(kW)	(kcal/h)	(m ³ /h)	(n°)	(kg/h)	(n°)
90,0	77400	9,77	5900	7,17	5900
88,0	75680	9,54	5750	7,00	5770
86,0	73960	9,31	5610	6,83	5630
84,0	72240	9,08	5460	6,66	5500
82,0	70520	8,85	5320	6,50	5370
80,0	68800	8,62	5180	6,33	5240
78,0	67080	8,40	5050	6,17	5110
76,0	65360	8,18	4910	6,00	4980
74,0	63640	7,95	4780	5,84	4850
72,0	61920	7,73	4650	5,68	4730
70,0	60200	7,51	4510	5,51	4600
68,0	58480	7,29	4380	5,35	4480
66,0	56760	7,07	4260	5,19	4350
64,0	55040	6,86	4130	5,03	4230
62,0	53320	6,64	4010	4,87	4100
60,0	51600	6,42	3880	4,71	3980
58,0	49880	6,21	3760	4,56	3860
56,0	48160	5,99	3640	4,40	3740
54,0	46440	5,78	3520	4,24	3620
52,0	44720	5,56	3400	4,08	3500
50,0	43000	5,35	3280	3,93	3380
48,0	41280	5,14	3160	3,77	3260
46,0	39560	4,93	3050	3,62	3140
44,0	37840	4,71	2930	3,46	3020
42,0	36120	4,50	2820	3,30	2900
40,0	34400	4,29	2710	3,15	2780
38,0	32680	4,08	2590	2,99	2660
36,0	30960	3,87	2480	2,84	2540
34,0	29240	3,65	2370	2,68	2430
32,0	27520	3,44	2260	2,53	2310
30,0	25800	3,23	2150	2,37	2190
28,0	24080	3,02	2040	2,22	2070
26,0	22360	2,81	1940	2,06	1960
24,0	20640	2,59	1830	1,90	1840
22,5	19350	2,43	1750	1,79	1750

Примечание: Данные мощности, приведенные в таблице, получены при длине воздуховода всасывания - дымоудаления равной 0,5 м. Величины расхода газа приведены для минимальной

тепловой мощности при температуре 15°C и давлении 1013 мбар. Величины давлений на горелке приведены для использования газа при температуре 15°C.



TR

3.22 ПАРАМЕТРЫ ГОРЕНИЯ.

		G20	G31
Диаметр газового сопла	mm	12,0	8,8
Давление питания	mbar (mm H ₂ O)	20 (204)	37 (377)
Массовый расход дымовых газов при номинальной мощности	kg/h	148	146
Массовый расход дымовых газов при минимальной мощности	kg/h	38	38
CO ₂ при Q. Ном./Мин.	%	9,30 / 9,10	10,70 / 10,20
CO при 0% O ₂ при Q. Ном./Мин.	ppm	180 / 10	215 / 12
NOX при 0% O ₂ при Q. Ном./Мин.	mg/kWh	37 / 14	62 / 32
Температура дымовых газов при номинальной мощности	°C	52	53
Температура дымовых газов при минимальной мощности	°C	49	49

IE

3.23 ТЕХНИЧЕСКИЕ ДАННЫЕ.

Номинальная тепловая мощность	kW (kcal/h)	92,3 (79385)
Минимальная тепловая мощность	kW (kcal/h)	23,0 (19785)
Номинальная тепловая мощность (полезная)	kW (kcal/h)	90,0 (77400)
Минимальная тепловая мощность (полезная)	kW (kcal/h)	22,5 (19350)
Тепловой КПД при 80/60 Ном./Мин.	%	97,5 / 97,8
Тепловой КПД при 50/30 Ном./Мин.	%	106,0 / 108,2
Тепловой КПД при 40/30 Ном./Мин.	%	108,7 / 109,1
Потери тепла на корпусе при вкл/выкл. горелке (80-60°C)	%	0,70 / 0,41
Потери тепла на воздуховоде при вкл/выкл. горелке (80-60°C)	%	1,80 / 0,01
Макс. рабочее давление в отопительной системе	bar	4,4
Макс. рабочая температура в отопительной системе	°C	90
Регулируемая температура отопления	°C	25 - 85
Напор при расходе 1000 л/час	kPa (m H ₂ O)	87,76 (9,0)
Вес полного бойлера	kg	107,6
Вес пустого бойлера	kg	97,5
Содержание воды в генераторе	l	10,1
Подключение к электрической сети	V/Hz	230/50
Номинальный потребляемый ток	A	1,69
Установленная электрическая мощность	W	370
Потребляемая мощность цирк. насоса	W	238,7
Потребляемая мощность вентилятора	W	102,6
Класс защиты электрооборудования агрегата	-	IPX5D
Макс. рабочая температура помещения	°C	+50
Мин. рабочая температура помещения	°C	-5
Мин. рабочая температура помещения с комплектом против замерзания (Опция)	°C	-15
Макс. температура выхлопного газа	°C	75
Класс NO _x	-	5
Взвешенный NOX	mg/kWh	23,3
Взвешенный CO	mg/kWh	20,0
Тип агрегата	C13 / C33 / C63 / B23 / B33	
Категория	II2H3P	

- Значения температуры дымовых газов приведены при температуре воздуха на входе, равной 15°C и пре температуре подачи 50°C.

- Максимальный уровень шума, издаваемого при работе бойлера, составляет < 55 дБА. . Уровень шума, замеренный при испытаниях в частично звукопоглощающей камере при работе бойлера на полную

тепловую мощность и длине воздухопроводов, соответствующей установленным нормам.