



VICTRIX 50 - 75

Навісний опалювальний конденсаційний котел



Посібник з експлуатації

Монтажник

Користувач

Зміст

Посібник для монтажника	4
1. Установка котла	4
1.1. Вентиляція приміщення, де монтується котел	5
1.2. Захист від замерзання	6
1.3. Основні габаритні розміри VICTRIX 50 — 75	6
1.4. Підключення котла	6
1.5. Монтаж димовідводу	10
1.5.1. Комплект горизонтального забирання-відведення Ø 80/125.	10
1.5.2. Монтаж одного котла з конфігурацією димоходу типу «B ₂₃ »	12
1.5.3. Прокладка труб димоходу	15
1.5.4. Система відведення відпрацьованих газів при приєднанні котла у каскад	16
1.6. Заповнення системи	17
1.7. Заповнення сифону конденсату	17
1.8. Запуск газової системи	17
1.9. Запуск котла (запалювання)	17
1.10. Циркуляційний насос	18
1.11.1. Функціональна схема котла «Victrix 50»	19
1.11.2. Функціональна схема котла «Victrix 75»	20
1.12. Схема підключення котла «Victrix 50 - 75»	21
1.13. Схема підключення в каскад 2 котлів «Victrix 50 - 75»	22
1.14. Схема підключення в каскад 3 котлів «Victrix 50 - 75»	23
1.15. Приклад підключення одного котла «Victrix 50 - 75»	24
1.16. Приклад підключення в каскаді котлів «Victrix 50 - 75»	25
1.17. Комплекти, які поставляються на запит	26
Посібник для користувача	27
2. Експлуатація та технічне обслуговування	27
2.1. Чистка і обслуговування	27
2.2. Подача повітря і вентиляція приміщення, де монтується котел	27
2.3. Загальні вказівки	27
2.4. «Victrix 50 - 75» Панель керування	28
2.5. Відновлення тиску у системі опалення	32
2.6. Зливання з системи	32
2.7. Захист від замерзання	32
2.8. Чистка корпусу	32
2.9. Виведення з експлуатації	32
2.10. Технічні характеристики котла «Victrix 50»	33
2.11. Технічні характеристики котла «Victrix 75»	34
2.12. Параметри горіння котла «Victrix 75»	34

Компанія Immergas залишає за собою право вносити у власну технічну і комерційну документацію будь-які зміни без попереднього повідомлення



Шановний Клієнт,

Вітаємо Вас з придбанням високоякісного котла Immergas, розробленого для забезпечення тривалої, комфортної та безпечної експлуатації. Як клієнт фірми Immergas Ви можете розраховувати на Уповноважений Сервісний Центр (УСЦ), кваліфікований персонал якого забезпечить постійний догляд і ефективну роботу Вашого котла.

Читайте наступні сторінки уважно, оскільки вони містять важливу інформацію щодо правильного використання Вашого котла, дотримуйтеся всіх інструкцій для максимального використання виробів Immergas.

Зверніться в наш місцевий Уповноважений Сервісний Центр для того, щоб виконати пуск котла - це необхідно для введення в дію гарантії. Наш технік повинен перевірити відповідність експлуатаційних умов, виконати необхідні налаштування і показати Вам, як правильно користуватися котлом.

У випадку виникнення проблем або потреби в технічному обслуговуванні зверніться в наш Уповноважений Сервісний Центр для забезпечення використання оригінальних запасних частин і професійного технічного обслуговування.

Важливо

Відповідно до існуючих вимог, **обов'язковим** для користувача є виконання **щорічного технічного обслуговування**.

Загальні зауваження

Ця інструкція вважається невід'ємною частиною виробу і вручається користувачеві разом з котлом.

Зберігайте інструкцію в безпечному місці, і прочитайте її уважно перед використанням котла, оскільки вона містить важливу інформацію із забезпечення правильної установки, безпечної експлуатації та технічного обслуговування.

Установка і обслуговування повинні бути виконані відповідно до існуючих місцевих стандартів, норм та правил, відповідно до інструкцій виробника кваліфікованим персоналом, що має досвід роботи в цій галузі.

Технічне обслуговування повинно виконуватися кваліфікованим персоналом Уповноваженого Сервісного Центру.

Пристрій повинен використовуватися за безпосереднім призначенням. Будь-яке інше використання вважається неналежним і небезпечним.

Виробник не несе ніякої договірної або іншої відповідальності за збиток, заподіяний неправильною установкою або експлуатацією без дотримання місцевих інструкцій та нормативів, а також недотриманням норм і вимог по експлуатації газових приладів.

Отримати додаткову інформацію можна на офіційному сайті виробника **www.immergas.com**.

Посібник для монтажника

1. Установка котла

Застереження.

Газові котли Immergas повинні встановлюватися винятково кваліфікованим і уповноваженим персоналом.

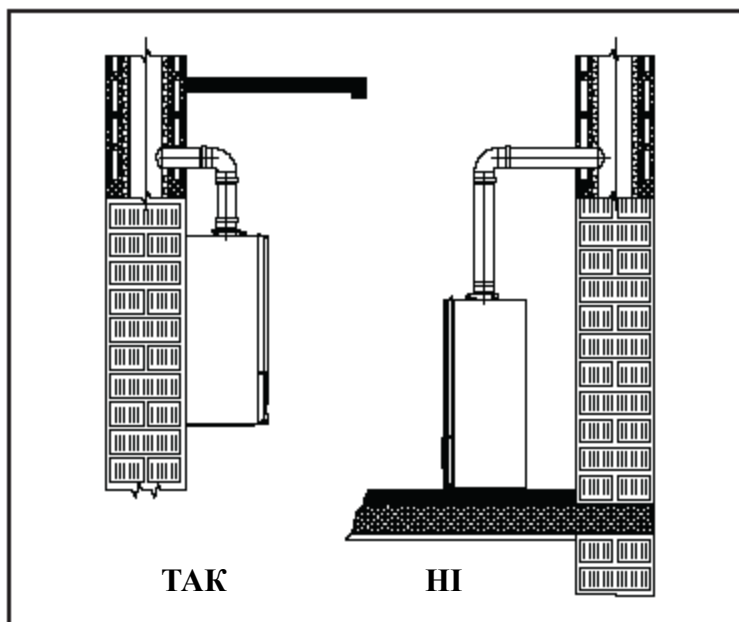
Установка повинна виконуватися у відповідності зі стандартами, чинним законодавством і з дотриманням місцевих вимог.

Перед монтажем котла переконайтеся, що все поставлено у відмінному стані; при сумніві негайно зв'яжіться з постачальником.

Якщо прилад повинен бути встановлений всередині відсіків, ніш, меблевих виробів або між ними, переконайтеся, що для обслуговування залишилось достатньо простору. Рекомендується залишити вільними 5 - 15 см між корпусом котла і внутрішніми стінками відсіку.

У випадку збоїв, відмов або неправильного функціонування негайно вимкніть котел і зверніться до Уповноваженого Сервісного Центру для забезпечення використання оригінальних запасних частин. Ніколи не намагайтеся модифікувати або ремонтувати котел самостійно. Недотримання цих умов накладає персональну відповідальність за нанесений збиток на власника котла і позбавляє його гарантії на котел.

Місце установки: ці котли призначені винятково для настінної установки. Поверхня стіни повинна бути гладкою, без будь-яких виступів, або нерівностей, що можуть відкривати доступ до задньої частини. Котли НЕ повинні встановлюватися на підставках або підлогах (див. малюнок).



Застереження: установка котла на стіні повинна гарантувати стійке і надійне його закріплення. З'єднувачі, що поставляються із котлом, гарантують надійне кріплення котла тільки якщо вони правильно вмонтовані в стіни із цегли або бетонних блоків або інших матеріалів за умови, що виконано випробування для перевірки навантажувальної здатності.

Ці котли використовуються для нагрівання води до температури нижче ніж температура кипіння при атмосферному тиску.

Котел повинен бути з'єднаний із системою опалення і водопостачання, що відповідає характеристикам агрегата. Він повинен бути встановлений у приміщенні, температура в якому не опускається нижче 0°C і не повинен піддаватися впливу атмосферних чинників.

Приміщення, де встановлюється котел, повинно бути чистим і не містити в повітрі пилу, що може засмітити елементи котла і пальника і навіть вивести його з ладу.



Повітряно-пилова суміш, що виникає при шліфуванні паркету, може вибухнути при потраплянні в працюючий котел!

1.1 Вентиляція приміщення, де монтується котел



Наведені нижче позиції являють собою рекомендації заводу-виготовлювача. При здійсненні відводу продуктів згоряння необхідно віддавати пріоритет місцевим нормам, в тому числі зазначеним в ДБН В.2.5-20-2001 «Газопостачання» (додаток Ж).

Такі приміщення повинні мати один або більше стаціонарний вентиляційний отвір на зовнішніх стінах. Ці отвори повинні бути захищені металевими ґратками, сітками, і протидощовими панелями за умови, що вони не зменшують чисту площу вентиляційних отворів.

Вентиляційні отвори повинні бути виконані і розташовуватися так, щоб вони не утворювали газових скупчень, незалежно від відповідності покриття.

Вентиляція для монтажу у зовнішніх приміщеннях. Мінімальні чисті площі вентиляційних отворів повинні бути не менші, ніж (остання цифра округлюється до найбільшого значення):

VICTRIX 50

- приміщення вище рівня землі:
 - S > 510 см² для окремого приладу VICTRIX 50 не у каскаді.
 - S > 1020 см² для 2 приладів VICTRIX 50 у каскаді
 - S > 1530 см² для 3 приладів VICTRIX 50 у каскаді
- підвальні і цокольні приміщення на глибині до 5 метрів від рівня поверхні землі.
 - S > 765 см² для окремого приладу VICTRIX 50 не у каскаді.
 - S > 1530 см² для 2 приладів VICTRIX 50 у каскаді
 - S > 2290 см² для 3 приладів VICTRIX 50 у каскаді.
- підвальні приміщення на глибині від 5 до 10 метрів від поверхні землі:
 - S > 5000 см² для всіх конфігурацій.

VICTRIX 75

- a) приміщення вище рівня землі:
 - S > 750 см² для окремого приладу VICTRIX 75 не у каскаді.
 - S > 1500 см² для 2 приладів VICTRIX 75 у каскаді
 - S > 2250 см² для 3 приладів VICTRIX 75 у каскаді
- b) підвальні і цокольні приміщення на глибині до 5 метрів від рівня поверхні землі.
 - S > 1125 см² для окремого приладу VICTRIX 75 не у каскаді.
 - S > 2250 см² для 2 приладів VICTRIX 75 у каскаді
 - S > 3375 см² для 3 приладів VICTRIX 75 у каскаді
- c) підвальні приміщення на глибині від 5 до 10 метрів від поверхні землі:
 - S > 5000 см² для всіх конфігурацій.

1.2. Захист від замерзання

Котел поставляється з функцією антизамерзання, яка вмикає насос і пальник, коли температура води у системі падає нижче 3 °С.

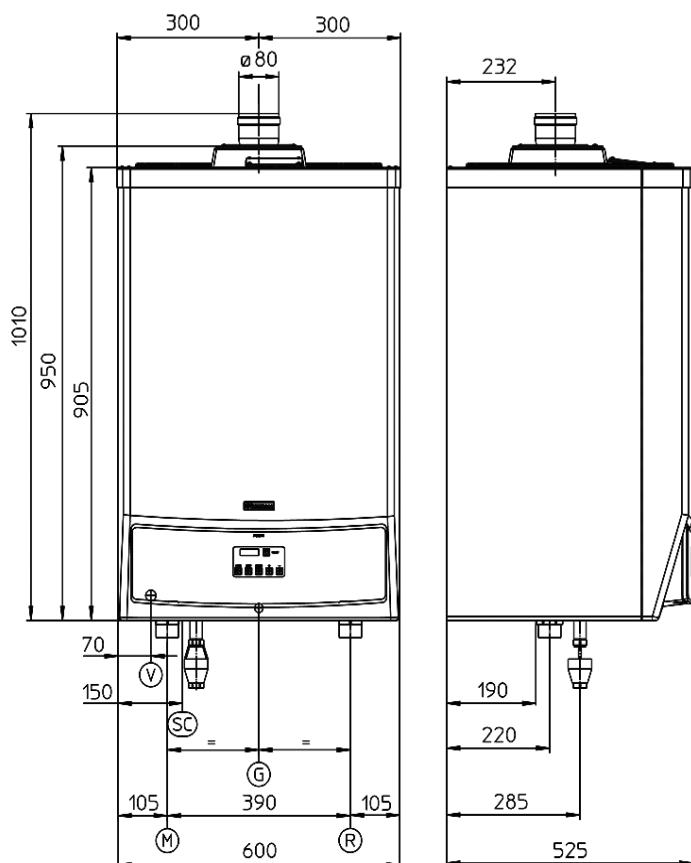
Однак, робота функції антизамерзання гарантується лише якщо:

- котел правильно приєднаний до мереж подачі газу і електроенергії;
- основний вимикач ввімкнутий;
- котел не знаходиться у стані "блокування" запалювання;
- основні компоненти котла мають гарний робочий стан.

При виконанні цих умов котел захищений від замерзання при температурі в приміщенні не нижче – 5 °С.

Якщо котел встановлений на місце, де температура падає нижче - 5 °С, захистить обладнання від замерзання шляхом заповнення системи опалення розчином незамерзаючої рідини.

1.3 Основні габаритні розміри VICTRIX 50 - 75



Висота (мм)	Ширина (мм)	Товщина (мм)
950	600	525
З'єднання		
ГАЗ	СИСТЕМА ОПАЛЕННЯ	
G	R	M
3/4 дюйма	1 1/2 дюйма	1 1/2 дюйма

Позначення:

V - підключення електроживлення
G - підведення газу
R - повернення із системи опалення
M - подача в систему опалення
SC – зливання конденсату (мінімальний внутрішній діаметр \varnothing 13 мм)

1.4 Підключення котла

Газові з'єднання

Монтаж котла повинен виконуватись персоналом, який підготовлений до таких робіт, тому що помилка при монтажі може призвести до тілесного ушкодження людей, тварин, чи пошкодження речей, і у таких випадках виробник не приймає на себе відповідальність. При виконанні підключення керуйтеся наведеним нижче малюнком.

Необхідно перевірити:

а) чистоту всіх труб для подачі газу та видалення забруднень, які можуть заважати належному функціонуванню котла;

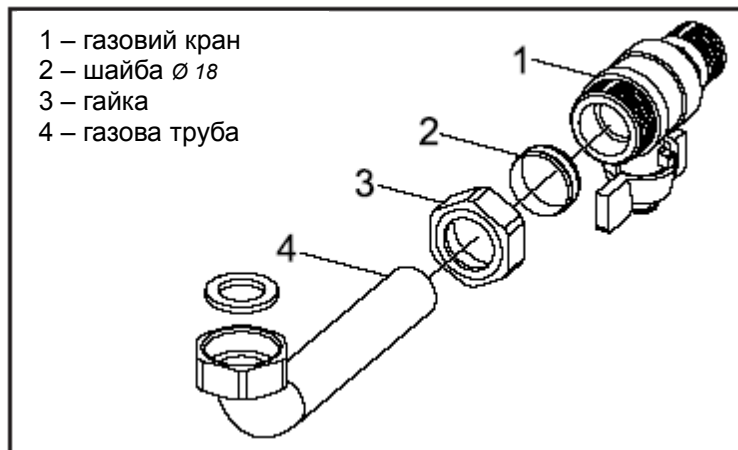
б) лінія подачі газу та газова установка повинні відповідати чинним місцевим нормам;

в) внутрішню та зовнішню герметичність приладу та газових з'єднань;

г) переріз труби для подачі газу повинен бути більшим чи таким самим як переріз газового патрубку котла;

д) газ, який подається в котел, повинен бути такого типу, для якого передбачений котел: якщо це не так, спеціаліст УСЦ повинен переобладнати котел для користування наявним газом;

е) перед під'єднанням газової труби до котла повинен бути встановлений відтинаючий кран.



Якість газу. Даний котел призначений для роботи на газовому паливі що не містить забруднень, отже установка газового фільтра на вході газу в котел є **обов'язковою**.



ОБОВ'ЯЗКОВО встановіть прокладку з фланцем, розмір і матеріал якої підходять для з'єднання котла та труб подачі газу. Для виготовлення прокладки **НЕ ПІДХОДЯТЬ** матеріали з пенки, тефлонової стрічки та аналогічні.



При користуванні зрідженим газом необхідно установити редуктор тиску газу перед котлом.

Гідравлічні з'єднання

Перед підключенням до котла всі трубопроводи системи повинні бути повністю очищені від технологічних залишків, які можуть погіршити ефективність роботи системи. Запобіжний клапан котла повинен бути з'єднаний з відповідною трубкою. Якщо трубка не встановлена, то виробник не несе ніякої відповідальності у випадку затоплення приміщення при спрацьовуванні запобіжного клапана.



Переконайтесь, що труби системи опалення не використовуються як електричне заземлення котла. Вони для цього абсолютно непридатні.

Підключення до електромережі

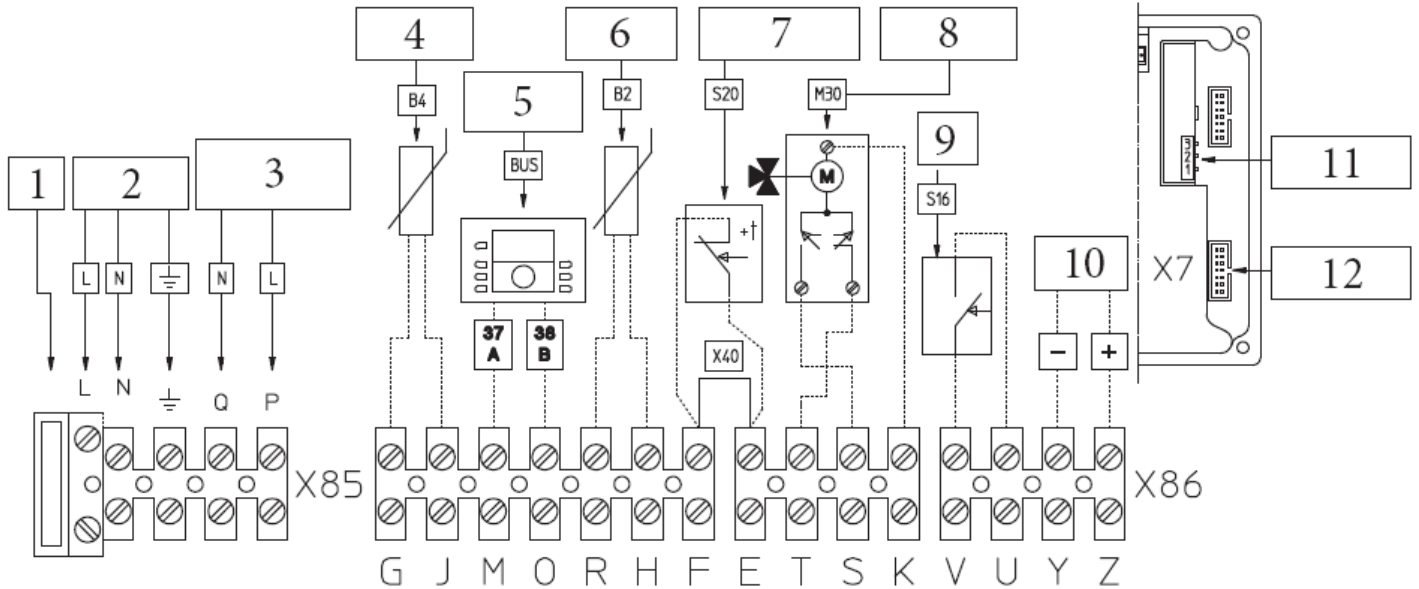
Котли VICTRIX 50 - 75 розроблені з категорією захисту IPX5D. Електробезпеку приладу гарантується при правильному і ефективному заземленні відповідно до діючих стандартів безпеки.



Фірма Immergas S.p.A. не несе ніякої відповідальності за збиток або травму, викликані відсутністю ефективного заземлення котла або недотриманням правил роботи з електроустановками.

Котли поставляються із силовим кабелем типу "X" без вилки. Електрична вилка повинна включатися в розетку мережі 220 В, 50 Гц і заземленням. Можна використати двополосний вимикач із відстанню між розімкнутими контактами не менше 3 мм. У випадку необхідності заміни силового кабелю, зверніться по допомогу в наш УСЦ.

Схема електричних підключень



Позначення:

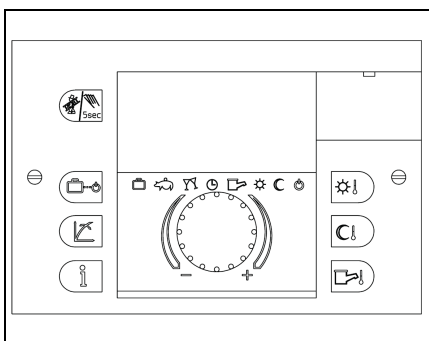
- 1 — Плавкий запобіжник 2А
- 2 — Електричне живлення 220 В 50 Гц
- 3 — Зовнішній циркуляційний насос (опція) мах 1 А
- 4 — Датчик зовнішньої температури
- 5 — Терморегулятор (опція)
- 6 — Датчик бойлера (опція)
- 7 — Кімнатний термостат (опція)
- 8 — Триходовий клапан (опція)
- 9 — Перемикач режимів (опція)
- 10 — Аналоговий вхід
- 11 — Задання адресації в каскаді
- 12 — Шина підключення зовнішнього інтерфейсу

Управління за допомогою терморегулятора (опція)

Котел може використовуватися з зональним і каскадним регулятором, зональним пристроєм управління і зовнішнім датчиком.

Ці компоненти не входять в комплектацію котла, і поставляються за запитом.

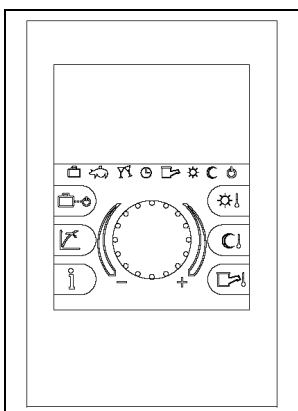
Уважно прочитайте інструкції, які входять у комплект додаткового устаткування.



- **Каскадний терморегулятор** приєднується до котла 2 дротами, живиться від напруги 230 В і дозволяє здійснювати:
 - управління системою опалення з 2 змішувальними контурами; 1 прямим високотемпературним контуром; 1 бойлером і відповідними циркуляційними насосами;

- самодіагностика системи для виявлення будь-яких відхилень від нормальної роботи котла;
- встановлення двох значень кімнатної температури: одне для дня (комфортна температура) і одне для ночі (знижена температура);
- управління температурою гарячої сантехнічної води, яка використовується у побутових цілях (в системі з бойлером);
- управління температурою подачі котла в залежності від зовнішньої температури;
- вибір необхідного режиму роботи для кожного окремого контуру;
- постійна робота при комфортній температурі;
- постійна робота при зниженій температурі;
- постійна робота з регульованою температурою системи антизамерзання.

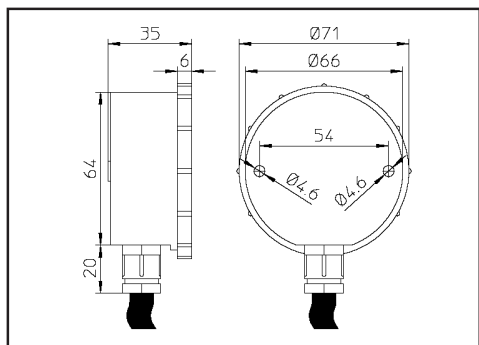
• Зональний пристрій управління



На додаток до функцій, наведених у попередньому пункті, пристрій зонального управління дозволяє користувачу контролювати і отримувати важливу інформацію стосовно роботи котла і системи опалення з можливістю легкого втручання у раніше встановлені параметри без виходу на місце, де встановлений каскадний регулятор. Хронотермостат, вбудований у зональний пристрій управління дозволяє регулювати температуру подачі так, щоб задовольнялися вимоги щодо температури у приміщенні, що обігрівається, щоб отримати бажана кімнатна температура з граничною точністю, і, відповідно, явна економія на експлуатаційних витратах. Він дозволяє також показувати температуру в кімнаті і температуру повітря ззовні (якщо є зовнішній датчик). Зональний пристрій управління живиться

безпосередньо від каскадного терморегулятора через 2 дроти.

• Зовнішній датчик температури



Цей датчик може підключатись безпосередньо до електричної системи котла і дозволяє регулювати температуру подачі котла в систему опалення в залежності від змін температури зовнішнього повітря. Зовнішній датчик використовується постійно, поки приєднаний, незважаючи на наявність чи тип терморегулятора, який використовується. Для правильного підключення датчика керуйтеся схемою підключень, наведеною вище, або електричною схемою котла.

Електричне приєднання зонального і каскадного регулятора або хронотермостату (опція). *Наведені нижче операції повинні виконуватися після відключення електричного живлення.*

Термостат або кімнатний хронотермостат слід підключати до контактів "Е" і "F", знявши перемичку Х40 (див. схему вище). Перевірте, щоб контакти термостату не подавалась напруга, інакше може бути пошкоджена плата електронного регулювання. Каскадний регулятор слід приєднувати за допомогою контактів 37 та 38 до контактів "М" та "О" на колодці Х86 (у котлі), дотримуючись полярності (див. схему вище). *Підключення з недотриманням полярності не призведе до пошкодження терморегулятора, але не дасть йому працювати належним чином.*

Увага! Якщо використовується зональний чи каскадний регулятор, то слід приготувати

дві окремі лінії згідно з чинними правилами монтажу електричних систем.

Монтаж з системою для роботи при низькій температурі.

Котел може безпосередньо жити низькотемпературну систему опалення, змінюючи максимальну температуру подачі між 20 і 85 °С. Для зміни температури подачі змініть максимальну температуру подачі у параметрі № 4 згідно з процедурою "режим зміни параметру".

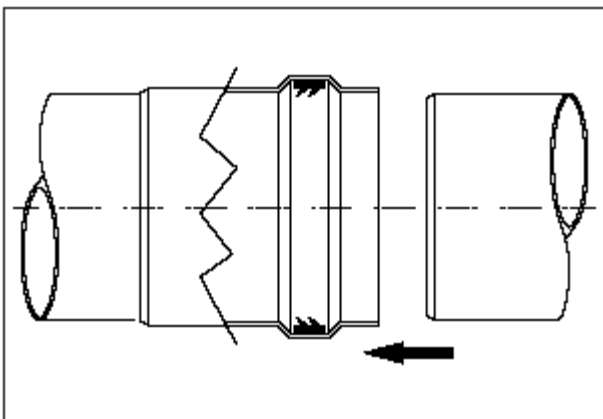
У низькотемпературному режимі бажано включити запобіжний термостат на граничну температуру 55 °С. Цей термостат повинен розміщуватися на трубі подачі в систему на відстані понад 2 метри від котла.

1.5. Монтаж димовідводу

Компанія Immergas постачає різні пристрої окремо від котлів для монтажу терміналів повітрязабірників і відведення відпрацьованих газів, без яких котел не може працювати.

Увага! Котли VICTRIX 50 - 75 слід встановлювати виключно з оригінальною системою повітрязабору та димовидалення "Green Range" виробництва компанії Immergas, виконаною з пластику.

Розміщення спарених манжетних ущільнень. Для правильного розміщення спарених манжетних ущільнень на колінах і подовженнях виконуйте вказівки щодо монтажу, наведені на рисунку.

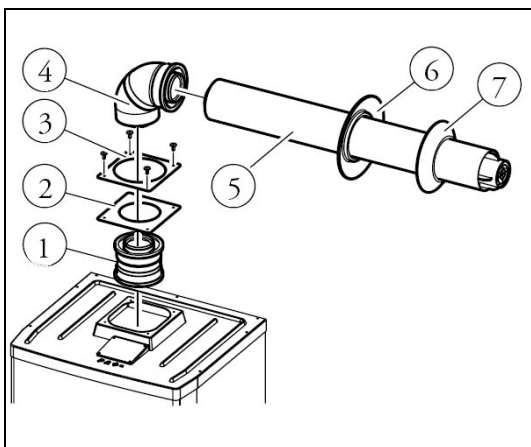


Котел "VICTRIX 50 - 75" постачається із заводу з конфігурацією димоходу типу «В₂₃» (відкрита камера і примусове видалення продуктів згоряння). Щоб замінити конфігурацію на тип «С» (закрита камера і примусове відведення відпрацьованих газів), зніміть адаптер $\varnothing 80$, скобу і прокладку на кришці котла.

1.5.1. Комплект горизонтального забирання-відведення $\varnothing 80/125$.

Зборка комплекту: встановіть адаптер (1) на центральному отворі котла. Встановіть прокладку (2) на адаптер до упору і прижміть пластиною(3) з гвинтами.

Встановіть коліну (4) до упору в адаптер. Вставте концентричний термінал $\varnothing 80/125$ (5) патрубком у відповідну частину коліно (4) до упору, переконавшись що внутрішня (6) і зовнішня (7) шайби вставлені для забезпечення герметичності всіх з'єднань.



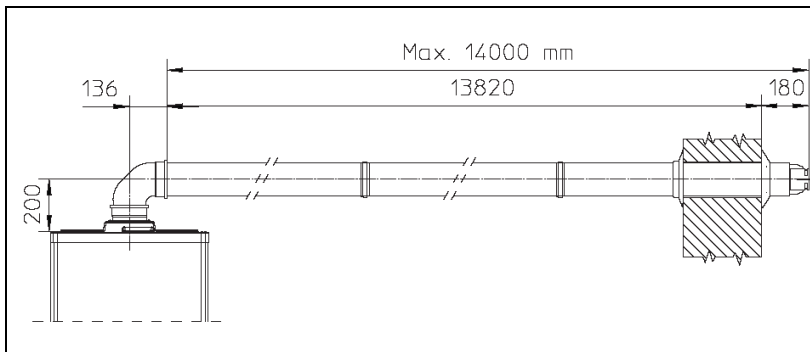
Позначення:

- 1 – Адаптер $\varnothing 80/125$
- 2 – Прокладка
- 3 – Прижимна пластина
- 4 - Концентричний 90° вигин
- 5 - Забірна / витяжна концентрична труба $\varnothing 80/125$
- 6 - Внутрішня шайба
- 7 - Зовнішня шайба

З'єднання концентричних подовжувачів і колінчатих патрубків Ø 80/125. Для установки додаткових з'єднань на інших компонентах димовідводу слід діяти наступним чином: вставте до упору концентричну трубу або концентричне коліно патрубком у відповідну частину (з ущільнюючим кільцем) попередньо встановленого компонента для забезпечення повної герметичності з'єднання.

Комплект Ø 80/125 може бути встановлений з тиловим, правим, лівим, або переднім виходом.

- Подовжувачі для горизонтального комплекту. Горизонтальний комплект з Ø 80/125 може бути подовжений до максимальної горизонтальної довжини 14 м, включаючи гратчастий термінал крім концентричного вигину на виході котла. У цьому випадку повинні бути встановлені спеціальні подовжувачі.



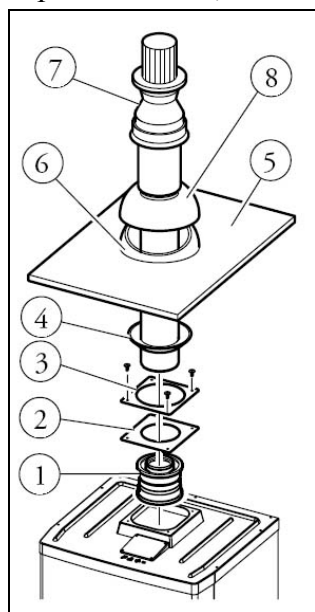
Примітка: при монтажі труб секційні затискачі зі штифтами повинні встановлюватися через кожні 3 метри.

Вертикальний комплект Ø 80/125 з алюмінієвою пластиною.

Зборка комплекту:

Встановіть адаптер (1) на центральному отворі котла. Встановіть прокладку (2) на адаптер до упору і прижміть пластиною (3) з гвинтами.

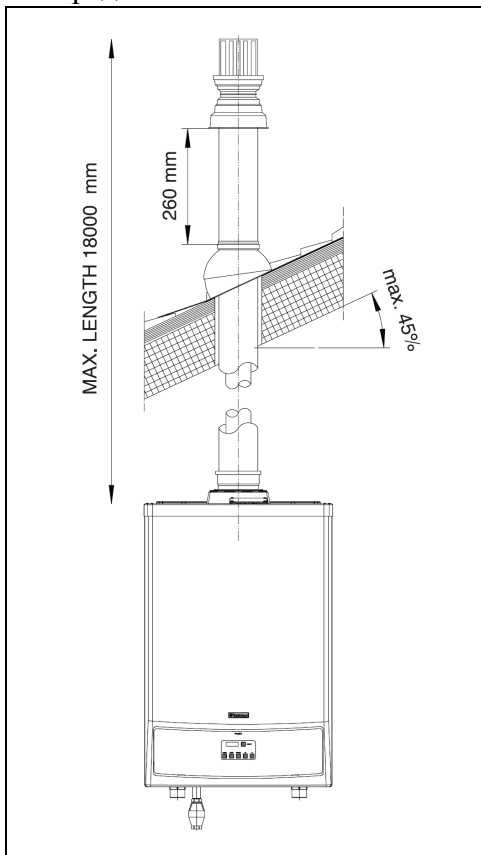
Установка алюмінієвої пластини. Встановіть пластину (5), додавши їй форму, що забезпечує сток дощової води. Розташуйте фіксуючу півсферу (6) на алюмінієвій пластині, і вставте трубу повітрязабору - відведення (7). Вставте концентричний термінал Ø 80/125 патрубком у відповідну частину адаптера (1) (з ущільнюючим кільцем) до упору, переконавшись, що шайба (4) вже вставлена для забезпечення герметичності всіх з'єднань.



Позначення:

- 1 – Адаптер Ø 80/125 (1)
- 2 – Ущільнювальне кільце
- 3 – Прижимна пластина
- 4 – Шайба
- 5 – Алюмінієва пластина
- 6 – Фіксована півсфера
- 7 – Концентрична труба забирання-відведення Ø 80/125
- 8 – Рухлива півсфера

Кріплення додаткової труби і концентричних колін Ø 80/125. Для встановлення з'єднань із іншими елементами агрегату котла дійте наступним чином: вставте до упору концентричну трубу або коліно патрубком у відповідну частину (з ущільнюючим кільцем) на попередньо встановлений елемент для забезпечення герметичності з'єднань.



Такий термінал дозволяє робити повітрязабір і витяжку у вертикальному напрямку.

Застереження: якщо витяжний термінал і/або додаткова концентрична труба мають потребу в укороченні, врахуйте, що внутрішня труба повинна завжди виступати на 5 мм щодо зовнішньої труби.

Примітка: вертикальний комплект Ø 80/125 з алюмінієвою пластиною дозволяє установку на терасах і дахах з максимальним ухилом 45%. При цьому потрібно строго дотримувати відстані між ковпаком терміналу, і півсферою (260 мм).

Ця конфігурація вертикального комплекту димоходу може бути збільшена до *максимальної довжини 18 м* у вертикальному напрямку, включаючи термінал (см. малюнок нижче). Ця конфігурація відповідає показнику опору 100. У цьому випадку повинні бути використані спеціальні подовжувачі.

1.5.2. Монтаж одного котла з конфігурацією димоходу типу «В₂₃»

Котел "VICTRIX 50 - 75" поставляється із заводу з конфігурацією димоходу типу «В₂₃» (відкрита камера і примусове відведення відпрацьованих газів).

Повітря забирається безпосередньо від місця, де встановлено котел за допомогою щілин ззаду приладу, а відпрацьовані гази відводяться в димохід або безпосередньо назовні.

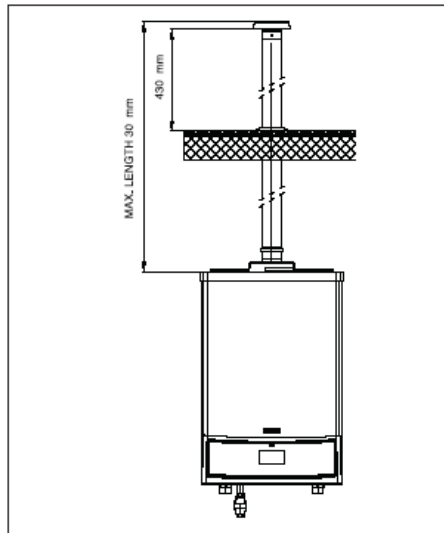
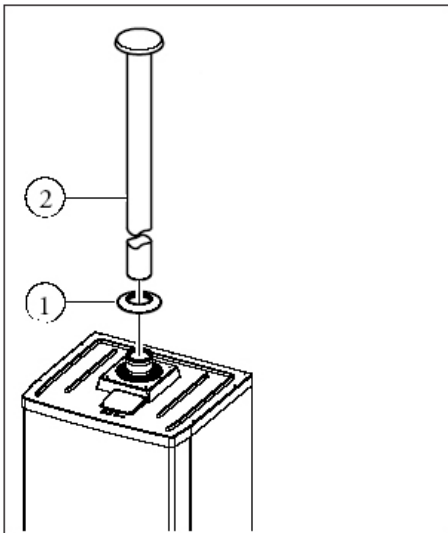
В цій конфігурації котел класифікується як тип «В₂₃» .

Вертикальний комплект Ø 80

Збирання комплекту: встановіть Ø 80 термінал (2) на центральному отворі котла, встановивши кільце (1); це буде гарантувати надійне з'єднання елементів.

- З'єднання подовжувачів і колінчатих патрубків. Для установки додаткових з'єднань на інших компонентах повітровідведення потрібно діяти наступним чином: вставте до упору трубу або коліно патрубком у відповідну частину (з ущільнюючим кільцем) попередньо встановленого компонента для забезпечення повної герметичності з'єднання.

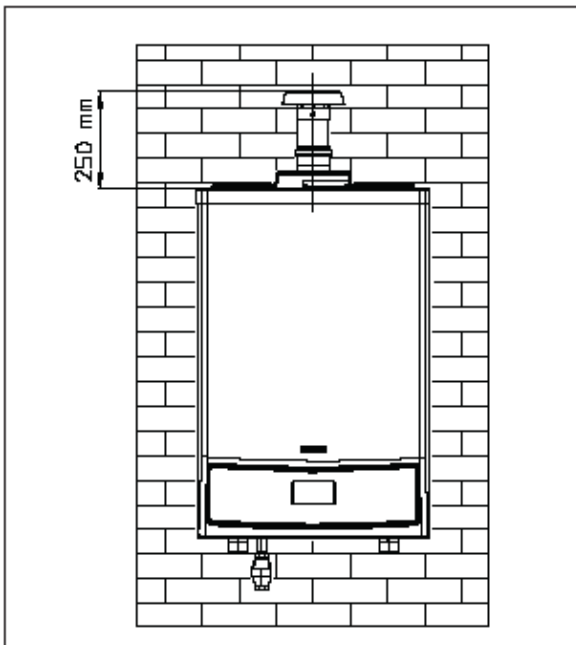
- Продовження вертикального комплекту повітрявідведення. Максимальна пряма вертикальна довжина (без вигину) для труб повітрявідведення Ø 80 становить 30 м.



Позначення:

1 – Кільце

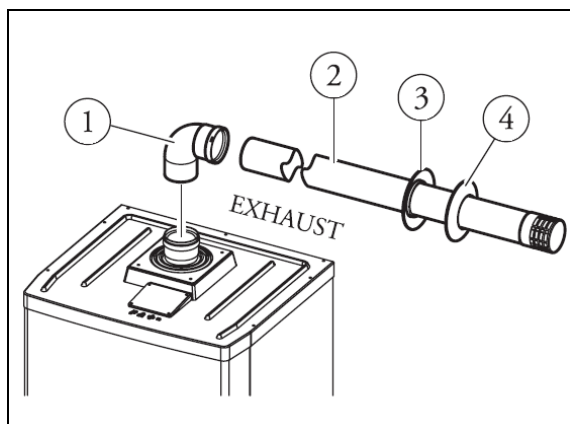
2 – Термінал відведення \varnothing 80



Використовуючи вертикальний термінал \varnothing 80 для прямого вихлопу диму, термінал повинен бути скорочений; даже в такому випадку кільце (1) повинне бути вставлене.

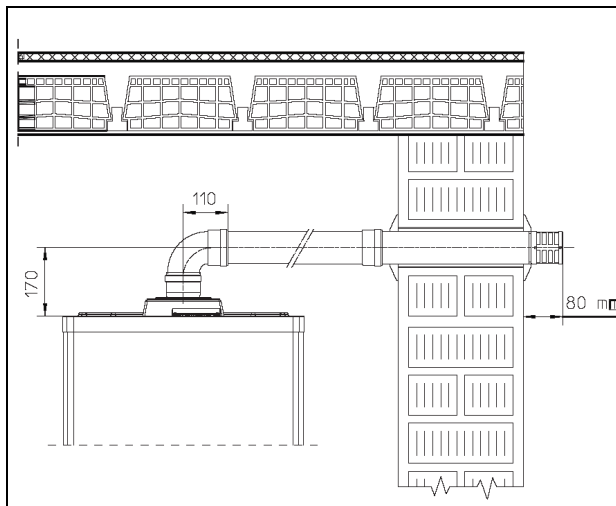
Горизонтальний комплект Ø 80 з викидом через стіну

Зборка комплекту: встановіть коліно (1) на центральному отворі котла. Приєднайте патрубок труби термінала (2) до відповідної частини (з ущільнюючим кільцем) коліна (1) до упору і переконайтеся, що внутрішня (3) і зовнішня (4) шайби вставлені для досягнення повної герметизації всіх з'єднань.



Позначення:

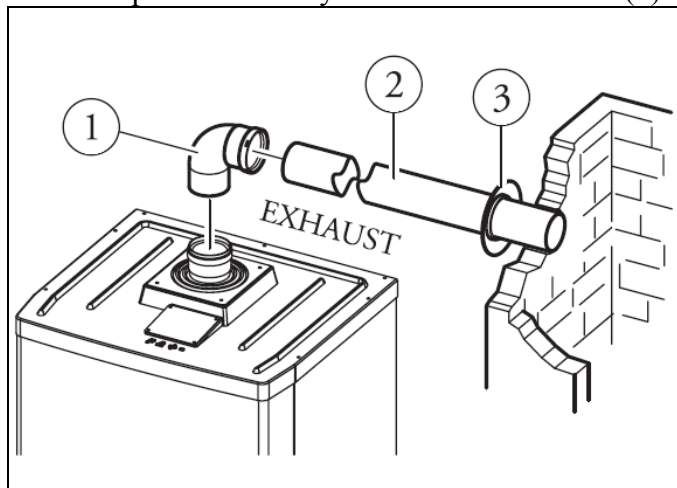
- 1 – Коліно 90° Ø 80
- 2 – Термінал відведення відпрацьованих газів Ø 80
- 3 – Внутрішня шайба
- 4 – Зовнішня шайба



З'єднання подовжувачів і колінчатих патрубоків. Для установки додаткових з'єднань на інших компонентах повітровідводу потрібно діяти наступним чином: вставте до упору трубу або коліно патрубком у відповідну частину (з ущільнюючим кільцем) попередньо встановленого компонента для забезпечення повної герметичності з'єднання.

Горизонтальний комплект Ø 80 з викидом в димовий канал

Зборка комплекту: встановіть коліно (1) на центральному отворі котла. Приєднайте



патрубок труби термінала (2) до відповідної частини (з ущільнюючим кільцем) коліна (1) до упору і переконаєтеся, що внутрішня (3) шайба вставлена для досягнення повної герметизації всіх з'єднань.

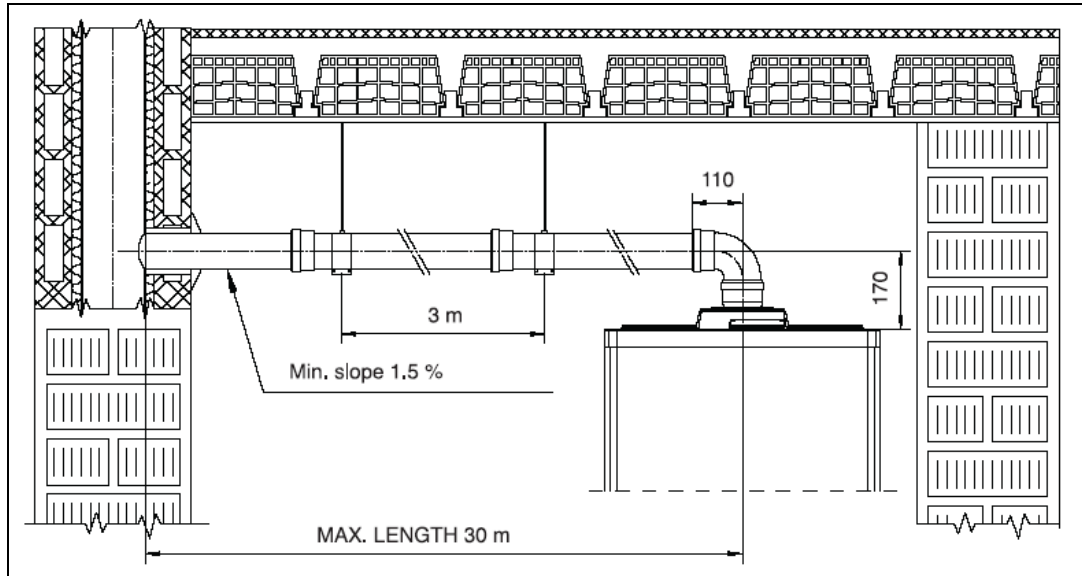
Подовження вихлопного комплекту. Максимальна горизонтальна пряма довжина (без вихлопного вигину) для вихлопних труб Ø 80 становить 30 м.

Примітка: щоб забезпечити видалення можливого конденсату в вихлопній трубі, нахиліть трубу до котла з мінімальним

нахилом 1,5%. При монтажі труб Ø 80 секційні затискачі зі штифтами повинні встановлюватися через кожні 3 метри.

Позначення:

- 1 – Коліно 90° Ø 80
- 2 – Термінал відведення відпрацьованих газів Ø 80
- 3 – Внутрішня шайба



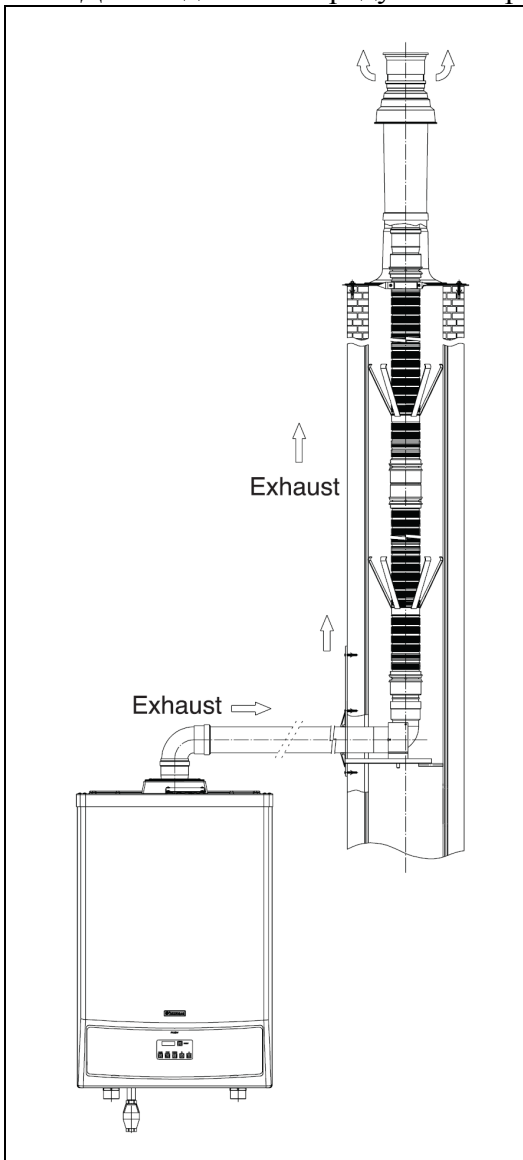
1.5.3. Прокладка труб дымоходу

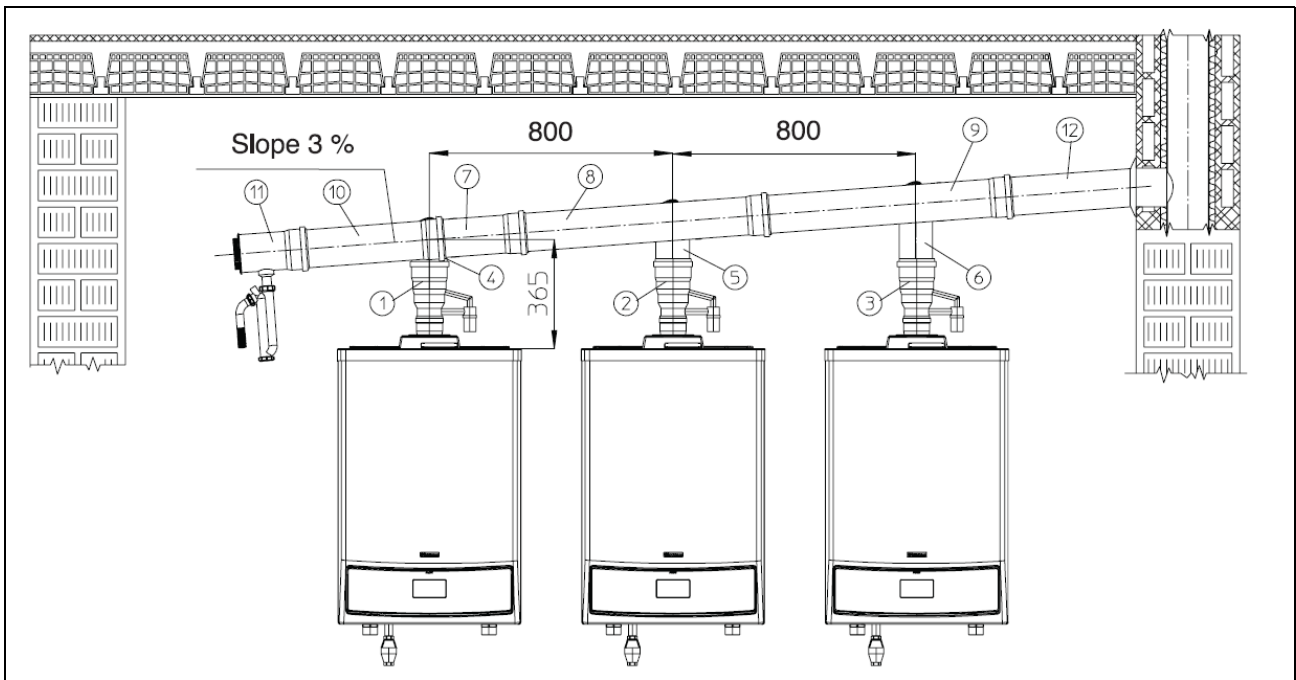
Для видалення продуктів згоряння від газового устаткування необхідно прокласти труби через димохід або через монтажні отвори. Ця робота виконується при реконструкції комунікацій для створення одного або декількох повітряводів.

Система труб $\varnothing 80$ «Зелена Серія» повинна використовуватися тільки в житлових приміщеннях з установкою конденсаційних котлів Immergas.

Прокладка труб повинна виконуватися відповідно до вимог діючих нормативних документів. Крім того, повинні виконуватися проектні й технічні вимоги в кожному конкретному випадку. Система і її складові частини можуть експлуатуватися протягом призначеного строку при виконанні наступних умов:

- система працює як передбачено діючими нормативами;
- установка й експлуатація виконані відповідно до інструкцій заводу виготовлювача й діючих технічних нормативів;
- максимальна довжина трубопроводу становить 30 м з урахуванням кінцевого пристрою всмоктування $\varnothing 80$, 1 м труби $\varnothing 80$ для виходу диму, два коліна 90° .





1.5.4. Система відведення відпрацьованих газів при приєднанні котла у каскад

Котли "VICTRIX 50 - 75", встановлені в каскад і які складаються з 2 або 3 генераторів, можуть приєднуватися патрубком до окремого димоходу.

Компанія Immergas поставляє належну оригінальну систему відведення відпрацьованих газів окремо від котлів.

Однак для правильного збирання комплекту слід взяти до уваги такі моменти:

- відстань між генераторами (2-ома чи 3-ома) повинна бути 800 мм (дивіться рисунок, наведений вище);
- генератори повинні бути розташовані в одну горизонтальну лінію;
- патрубок для відведення відпрацьованих газів \varnothing 125 мм повинен мати мінімальний нахил 3 %;
- дренаж для конденсату, який виробляється пристроями, повинен потрапляти у дренажну систему;
- комплект патрубку для відведення відпрацьованих газів не може встановлюватися просто неба (на труби не повинні потрапляти ультрафіолетові промені сонця).

Примітка: перевірте і, якщо необхідно, відрегулюйте теплотворну здатність кожного окремого пристрою.

Монтажний комплект: Поставте в різних секціях газу заслінку (1-2 і 3) аж до стопору на центральному отворі кожного окремого котла. Поставте різні перевіірочні згини (4-5 і 6) на відповідних секціях з заслінкою від найкоротшої до найдовшої, так, щоб згин, який знаходиться найближче до димоходу, був найвище (дивіться рисунок, наведений вище), потім встановіть трубу (7) і згин (4). Відріжте труби (8) і (9) по розміру так, щоб була витримана відстань по центру 800 мм між котлами (дивіться рисунок, наведений вище).

Встановіть трубу (8) на згин (5), а потім встановіть все на трубу (7).

Встановіть трубу (9) на згин (6), а потім встановіть все на трубу (8).

Виріжте трубу (12) по розміру так, щоб було правильним з'єднання між димоходом і трубою (9).

Встановіть трубу (10) до стопору на трубі (7). Встановіть секцію дренажу конденсату з уловлювачем (11) до стопору на трубі (10).

1.6. Заповнення системи

Після приєднання котла переходьте до заповнення системи. Заповнення слід виконувати повільно для забезпечення виведення повітряних бульбашок з води через котел і вентилі системи нагрівання. Котел оснащений автоматичним повітряним клапаном, розташованим на циркуляційному насосі. Стежте за тим, щоб кришка була відпущена. Відкрийте випускні клапани на радіаторах. Закрийте випускні клапани, лише коли через них буде виходити вода.

Примітка: Під час виконання цієї операції запускайте циркуляційний насос через певні інтервали часу, використовуючи основний перемикач на панелі управління.

Видаліть повітря з циркуляційного насосу, відвинтивши передню кришку при працюючому двигуні. Після завершення поставте кришку назад і затягніть її.

Примітка: Котел "VICTRIX 50 - 75" **не має** розширювальної ємності для системи опалення. Для гарантування належної роботи котла слід встановити закриту розширювальну ємність. Розширювальна ємність повинна відповідати нормативам, чинним у країні встановлення котла. Розміри розширювальної ємності залежать від параметрів нагрівальної системи. Ставте ємність такого об'єму, який задовольнятиме чинним вимогам.

1.7. Заповнення сифону конденсату

При першому запалюванні котла з дренажу конденсату може почати виходити дим; після декількох хвилин роботи перевірте, щоб дим більше не виходив через цей дренаж. Це означатиме, що сифон заповнений конденсатом до правильного рівня, що призводить до закриття проходу для диму.

1.8. Запуск газової системи

Для запуску системи зробіть таке:

- відкрийте вікна і двері;
- перевірте, щоб не було іскор або відкритого полум'я;
- випустіть все повітря з труб;
- перевірте щільність системи подачі газу при закритому вмикачі подачі газу.

За 10 хвилин газовий лічильник не повинен показувати будь-яких витрат газу.

1.9. Запуск котла (запалювання)

При запуску котла слід виконати такі операції:

- перевірте щільність системи подачі газу при закритому вмикачі подачі газу, а потім відкрийте цей вмикач при закритому газовому крані. Газовий лічильник після 30 хвилин такої перевірки не повинен показувати будь-яких витрат газу;
- перевірте, щоб тип газу, який використовується, відповідав тому газу, на який розрахований котел;
- увімкніть котел і забезпечте правильне запалювання;
- перевірте, щоб потік газу і значення тиску відповідали наведеним в інструкції;
- перевірте роботу запобіжного пристрою у випадку припинення подачі газу, і перевірте час спрацьовування цього пристрою;
- виконайте контрольне увімкнення основного вмикача перед котлом на установці;
- перевірте, щоб термінал симетричного входу / виходу (якщо встановлений) не був блокований.

Якщо будь-яка з цих перевірок виявить неполадку, не запускайте котел.

Примітка: *попередня перевірка котла повинна виконуватися виключно кваліфікованим техніком. Гарантія на котел набуває чинності у день випробувань.*

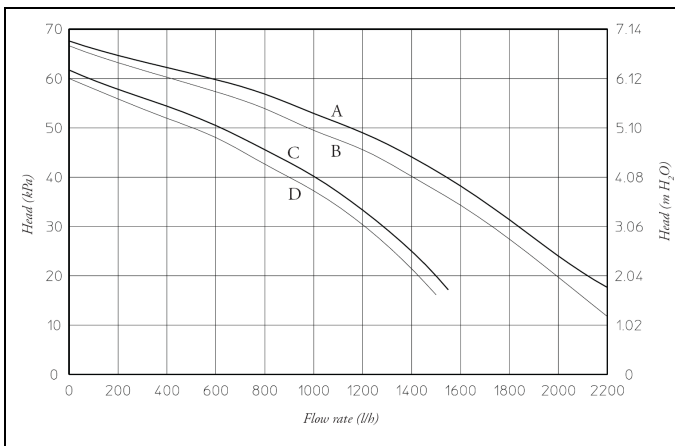
Користувачу видається свідоцтво про випробування і гарантійне свідоцтво.

1.10. Циркуляційний насос

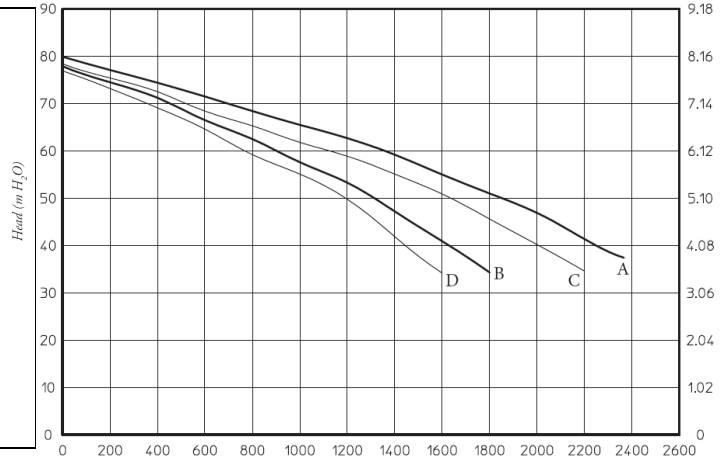
Котли серії "VICTRIX 75" поставляються з вбудованим циркуляційним насосом з 3 – позиційним електричним контролем швидкості. Котел не працює належним чином, якщо циркуляційний насос працює на першій швидкості. Для забезпечення оптимальної роботи котла, у випадку нових систем (одна труба і модуль) використовуйте циркуляційний насос на максимальній швидкості. Циркуляційний насос вже оснащений конденсатором.

Розблокування насосу. Якщо після тривалого періоду бездіяльності циркуляційний насос заблокувався, вигвинтіть передню кришку і прокрутіть вал двигуна за допомогою викрутки. При виконанні цієї операції будьте дуже уважні, щоб не пошкодити двигун.

Victrix 50



Victrix 75



Осі графіків:

вертикальна - Напір у кПа (або у метрах водяного стовпа)

горизонтальна - Витрата літрів на годину

A = Напір, що досягається на максимальній швидкості при використанні одного котла

B = Напір, що досягається на другій позиції швидкості при використанні одного котла

C = Напір, що досягається на максимальній швидкості із зворотнім клапаном для котлів в каскаді

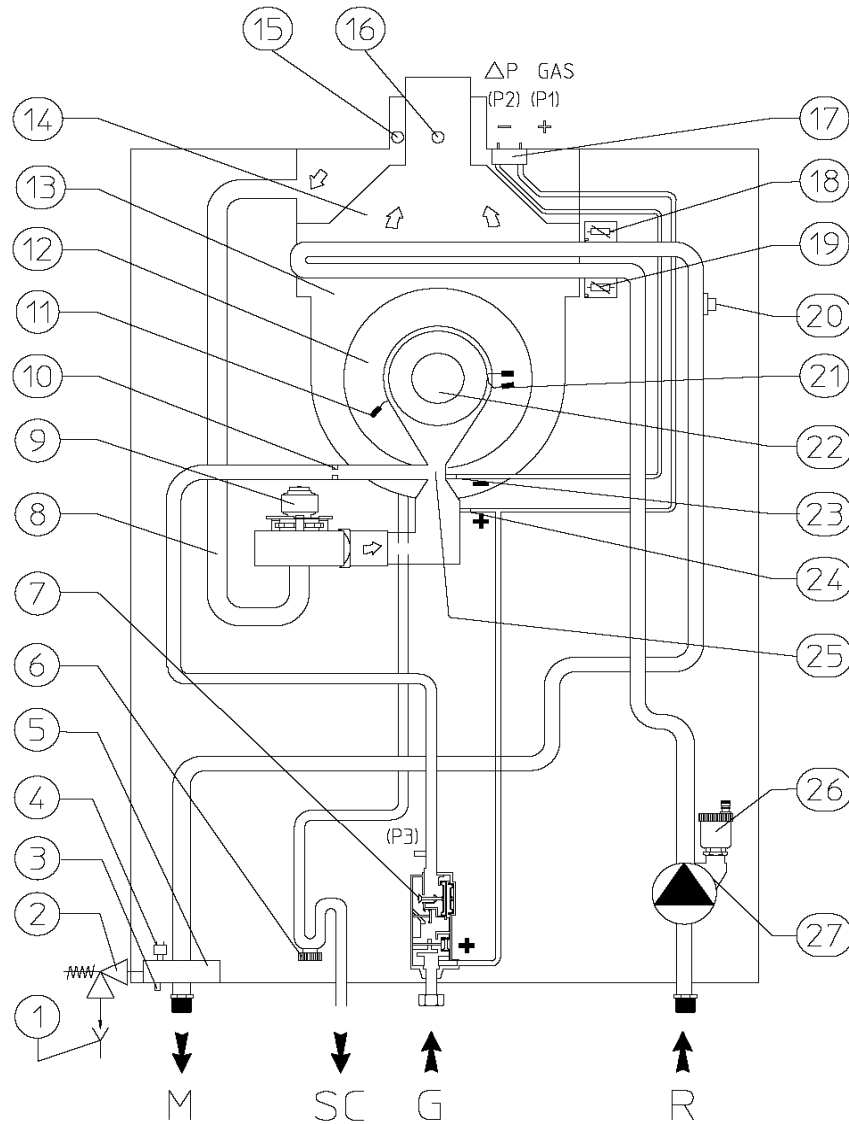
D = Напір, що досягається на другій швидкості із зворотнім клапаном для котлів в каскаді

Увага! Чутливі елементи автоматичного регулювання і термовимикачі блокування, а також термометр (не входить у стандартний комплект поставки) повинні бути встановлені так, як це описано в інструкціях з монтажу. Якщо генератори не встановлюються у каскад згідно з інструкціями з використанням оригінальних комплектів компанії Immergas, то чутливі елементи слід встановлювати на подачі в систему нагрівання, зануреними у потік води, не далі, ніж за 0.5 метрів від виходу генератору.

Котли слід встановлювати у конфігураціях, вказаних компанією Immergas, з використанням її власного оригінального каскаду і комплектів безпеки. Компанія Immergas S.p.A. не буде нести відповідальності, якщо монтажник не використає оригінальні пристрої і комплекти виробництва компанії Immergas або використає їх неправильно.

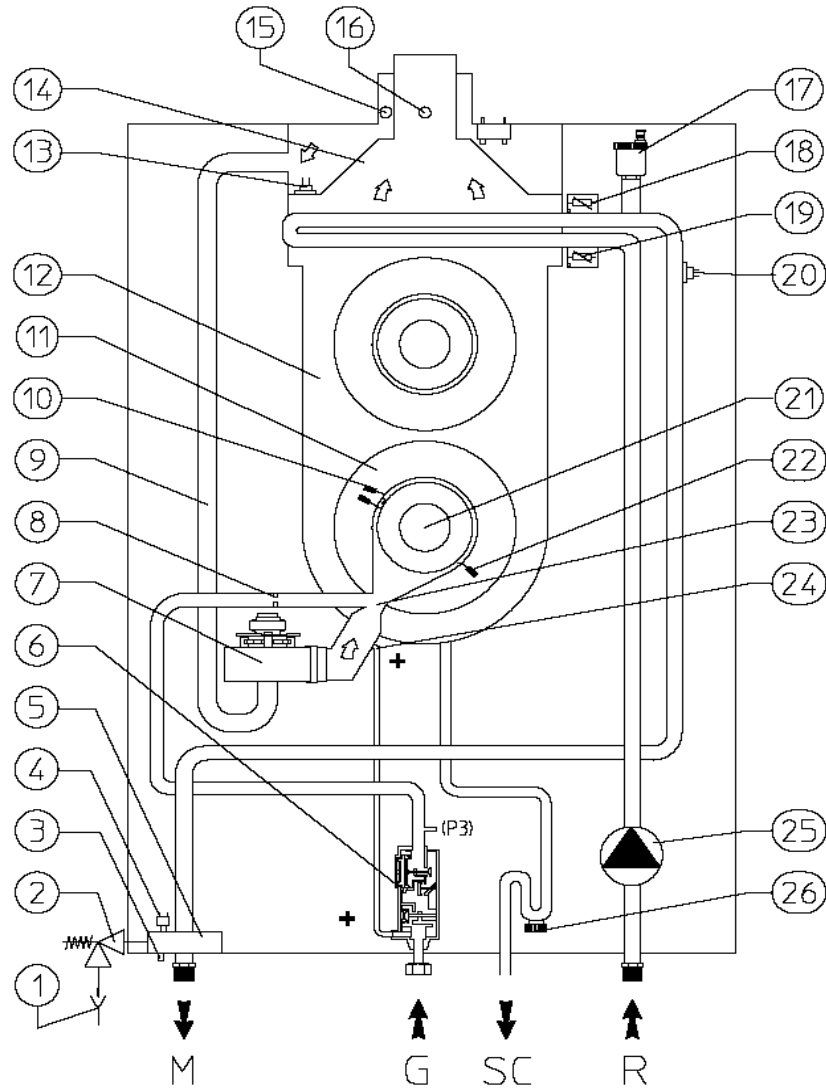
Примітка: Модульні генератори, встановлені у каскад з використанням оригінального з'єднувального комплекту виробництва компанії Immergas, повинні розглядатися як один прилад, який має серійний номер (заводський номер) найближчих до генератора запобіжних пристроїв.

1.11.1 Функціональна схема котла «Victrix 50»



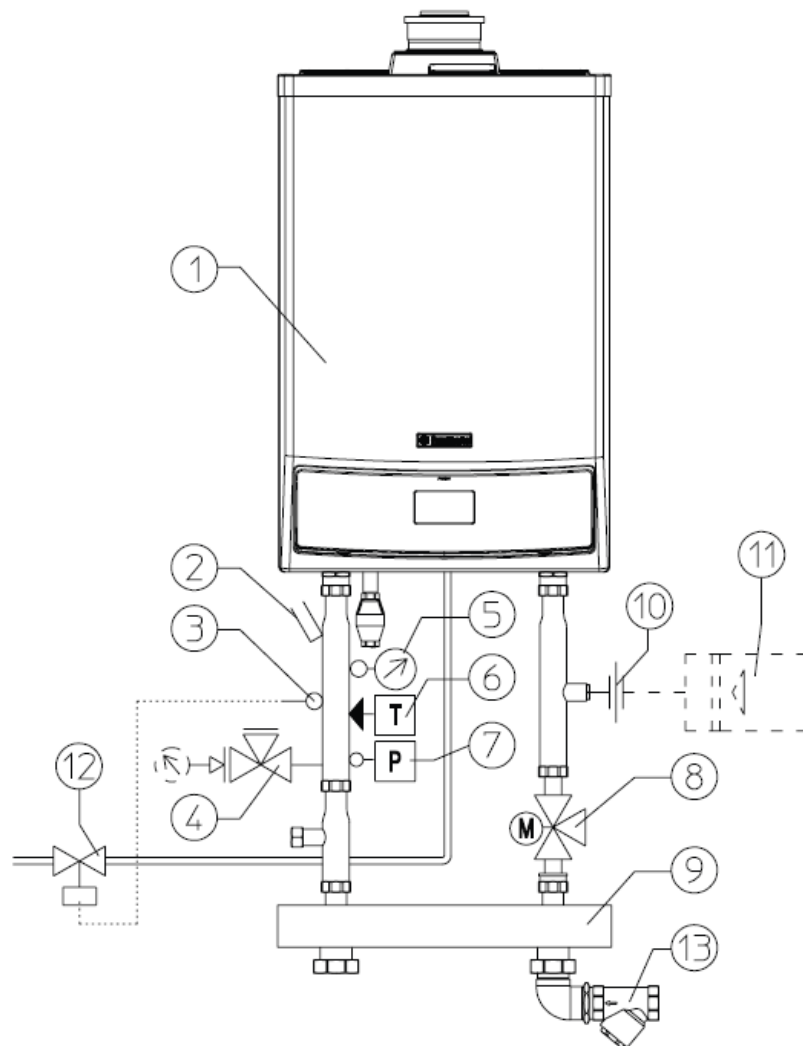
1 – Розсікач потоку	18 – Датчик NTC температури опалювальної води
2 – Запобіжний клапан 4 бар	19 – Датчик NTC температури води на зворотній лінії
3 – Кран зливу води з котла	20 – Термостат перегріву
4 – Реле тиску в системі опалення	21 – Електроди розпалу
5 – Вихідний колектор	22 – Пальник
6 – Сифон конденсату	23 – Негативний сигнал труби «Вентурі»
7 – Газовий клапан	24 – Позитивний сигнал труби «Вентурі»
8 – Труба всмоктування повітря	25 – Труба «Вентурі»
9 – Вентилятор	26 – Автоматичний повітряний клапан
10 – Газова форсунка	27 – Циркуляційний насос
11 – Електрод контролю полум'я	
12 – Кришка конденсаційного модуля	
13 – Конденсаційний модуль	
14 – Капюшон видалення диму	
15 – Отвір для відбирання повітря	
16 – Отвір для відбирання димових газів	
17 – Точка вимірювання різниці тиску газу	
	M – подача в систему опалення
	SC – видалення конденсату
	G – підведення газу
	R – повернення із системи опалення

1.11.2. Функціональна схема котла «Victrix 75»



1 – Розсікач потоку	17 – Автоматичний повітряний клапан
2 – Запобіжний клапан 4 бар	18 – Датчик NTC температури опалювальної води
3 – Кран зливу води з котла	19 – Датчик NTC температури води на зворотній лінії
4 – Реле тиску в системі опалення	20 – Термостат перегріву
5 – Вихідний колектор	21 – Пальник
6 – Газовий клапан	22 – Електрод контролю полум'я
7 – Вентилятор	23 – Труба «Вентурі»
8 – Газова форсунка	24 – Позитивний сигнал труби «Вентурі»
9 – Труба всмоктування повітря	25 – Циркуляційний насос
10 – Електроди розпалу	26 – Сифон конденсату
11 – Кришка конденсаційного модуля	
12 – Конденсаційний модуль	
13 – Термостат димових газів	
14 – Капюшон видалення диму	
15 – Отвір для відбирання повітря	
16 – Отвір для відбирання димових газів	
	M – подача в систему опалення
	SC – видалення конденсату
	G – підведення газу
	R – повернення із системи опалення

1.12. Схема підключення котла «Victrix 50 - 75»



Позначення:

- | | |
|--|---|
| 1 – Котел «Victrix 50 - 75» | 8 – 3-х ходовий клапан для приєднання бойлера |
| 2 – Гільза для термометра | 9 – Гідравлічний відокремлювач |
| 3 – Датчик газового клапана (відсікача) | 10 – Приєднання розширювального бака |
| 4 – Під'єднання манометра | 11 – Розширювальний бак |
| 5 – Термометр | 12 – Газовий клапан (відсікач) |
| 6 – Термостат з ручним зняттям з блокування | 13 – Фільтр-грязевик |
| 7 – Реле тиску з ручним зняттям з блокування | |

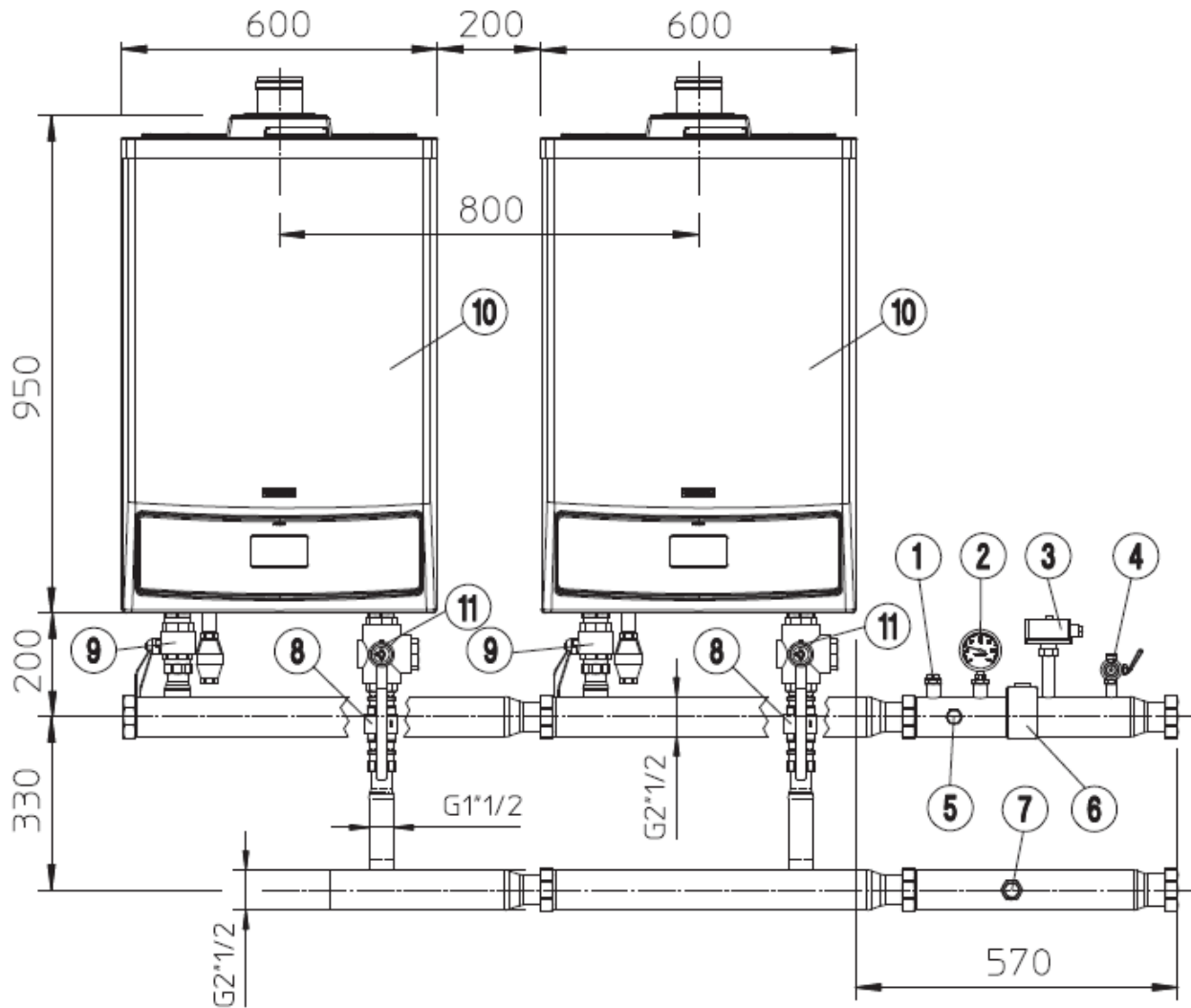
Примітка: чутливі елементи автоматичного регулювання, вимикачі, що спрацьовують по температурі і термометр (не входять в комплект поставки) повинні бути встановлені так як зазначено в інструкціях по монтажу.

Якщо котел не встановлений у каскаді відповідно до інструкцій та оригінальних комплектів Immergas, чутливі елементи повинні бути встановлені на системі опалення на відстані не більше ніж 0,5 м від виходу котла.

Котли повинні бути встановлені в конфігураціях Immergas з власним оригінальним каскадом та комплектом безпеки.

Immergas S.p.A. знімає з себе будь-яку відповідальність, якщо монтажник не використовує оригінальні комплекти та елементи Immergas, або використовує їх не належним чином.

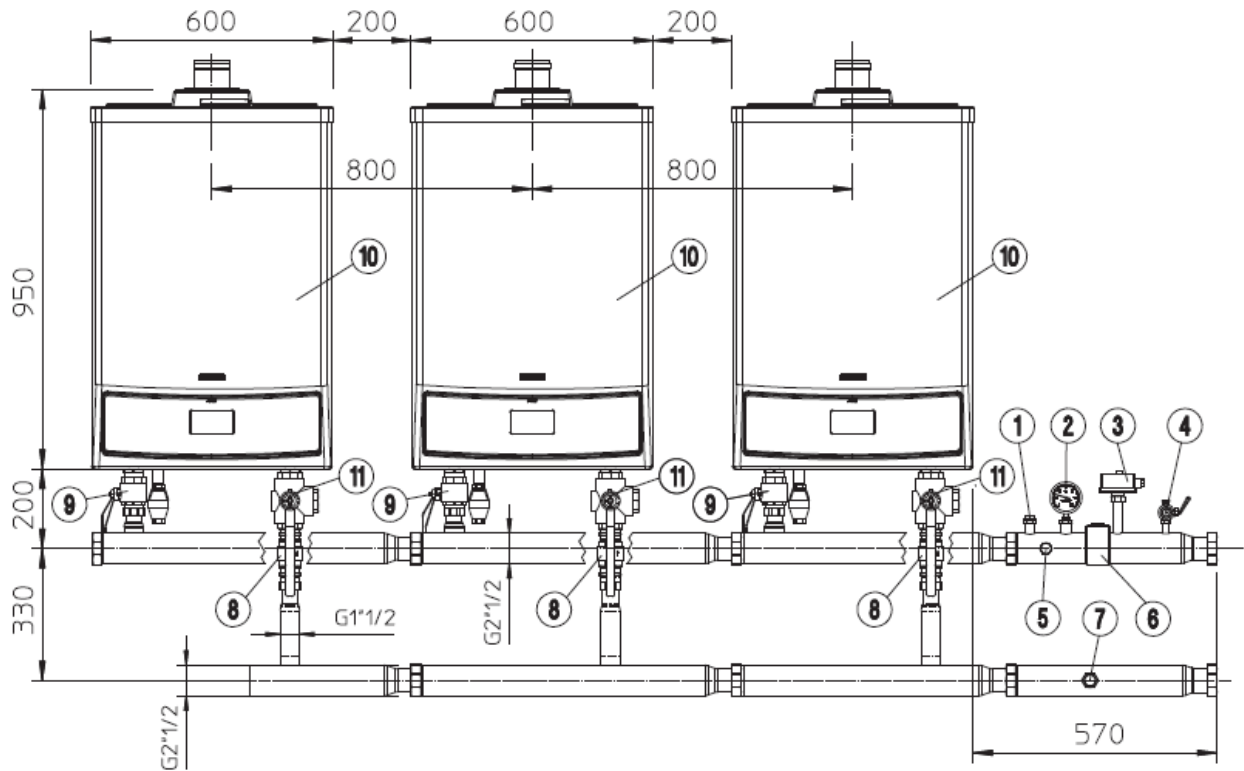
1.13. Схема підключення в каскад 2 котлів «Victrix 50 - 75»



Позначення:

- | | |
|---|--|
| 1 – Гільза для термометра | 6 – Реле тиску з ручним зняттям з блокування |
| 2 – Термометр | 7 – Приєднання розширювального бака |
| 3 – Термостат з ручним зняттям з блокування | 8 – Зворотній клапан |
| 4 – Під'єднання манометра | 9 – Відсічний кран |
| 5 – Датчик газового клапана (відсікача) | 10 – Котел «Victrix 50 - 75» |

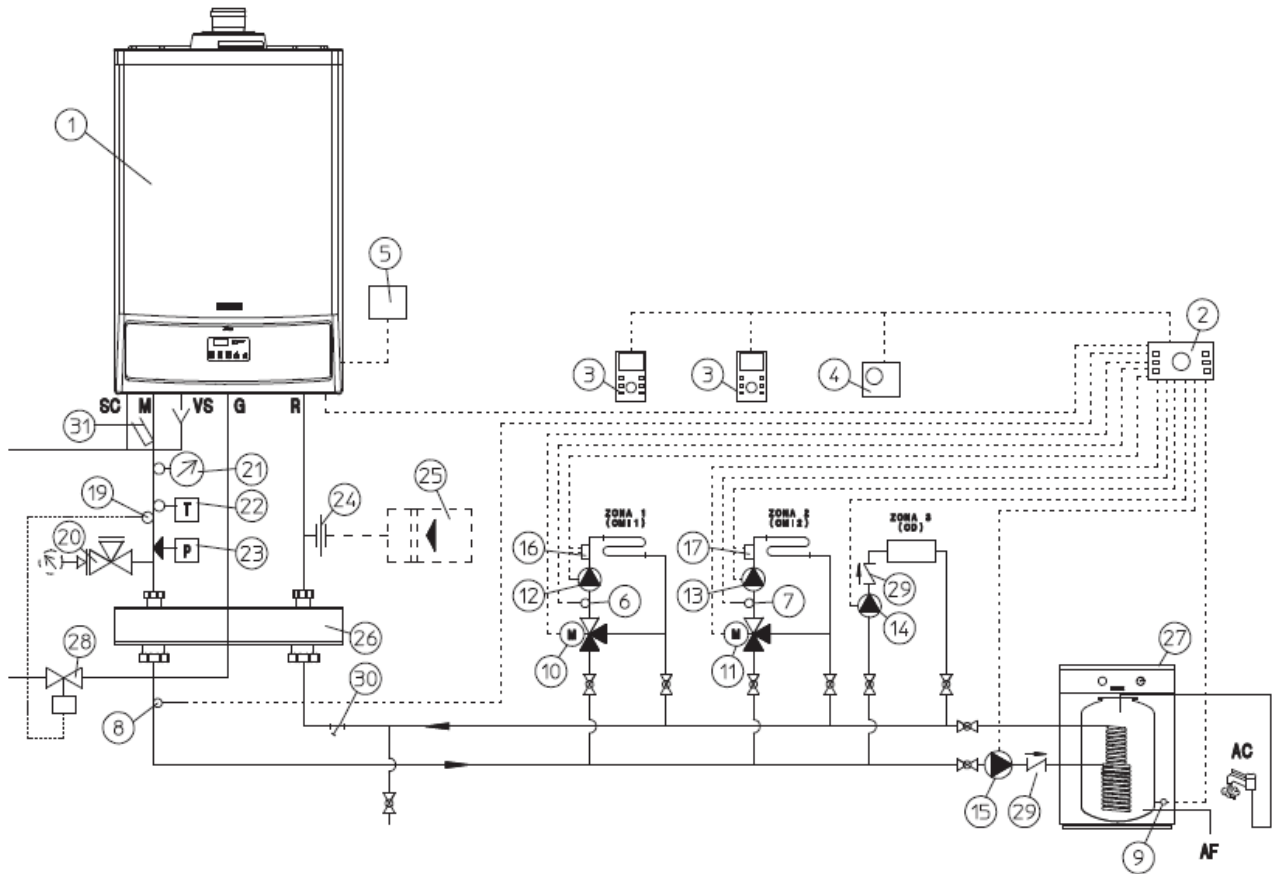
1.14. Схема підключення в каскад 3 котлів «Victrix 50 - 75»



Позначення:

- | | |
|---|--|
| 1 – Гільза для термометра | 6 – Реле тиску з ручним зняттям з блокування |
| 2 – Термометр | 7 – Приєднання розширювального бака |
| 3 – Термостат з ручним зняттям з блокування | 8 – Зворотній клапан |
| 4 – Під'єднання манометра | 9 – Відсічний кран |
| 5 – Датчик газового клапана (відсікача) | 10 – Котел «Victrix 50 - 75» |

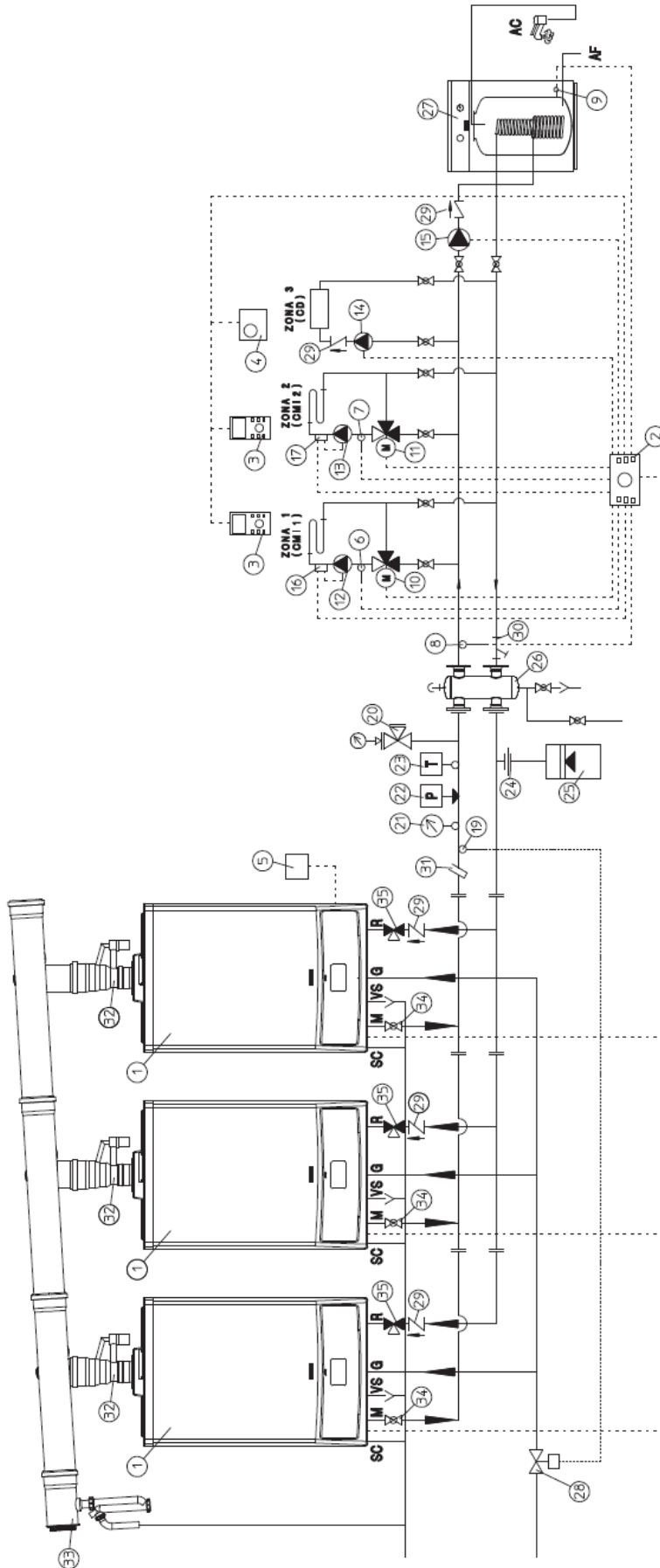
1.15. Приклад підключення одного котла «Victrix 50 - 75»



Позначення:

- | | |
|---|---|
| 1 – Котел «Victrix 50 - 75» | 17 – Термостат безпеки зони 2 (СМІ-2) |
| 2 – Зональний чи каскадний регулятор | 19 – Датчик газового відсічного клапана |
| 3 – Зональний пристрій управління | 20 – Приєднання манометра |
| 4 – Кімнатний термостат | 21 – Термометр |
| 5 – Зовнішній датчик | 22 – Реле тиску з ручним зняттям з блокування |
| 6 – Датчик температури зони 1 (СМІ-1) | 23 – Термостат з ручним зняттям з блокування |
| 7 – Датчик температури зони 2 (СМІ-2) | 24 – Приєднання розширювального бака |
| 8 – Датчик температури в контурі опалення | 25 – Розширювальний бак |
| 9 – Датчик температури бойлера | 26 – Гідравлічний відокремлювач |
| 10 – Змішувальний кран зони 1 (СМІ-1) | 27 – Приставний бойлер |
| 11 – Змішувальний кран зони 2 (СМІ-2) | 28 – Газовий відсічний клапан |
| 12 – Опалювальний насос зони 1 (СМІ-1) | 29 – Зворотній клапан |
| 13 – Опалювальний насос зони 2 (СМІ-2) | 30 – Фільтр-грязевик |
| 14 – Насос зони 3 (CD) | 31 – Гільза для термометра |
| 15 – Насос бойлера | |
| 16 – Термостат безпеки зони 1 (СМІ-1) | |

1.16. Приклад підключення в каскаді котлів «Victrix 50 - 75»



Позначення:

- 1 – Котел «Victrix 50 - 75»
- 2 – Зональний чи каскадний регулятор
- 3 – Зональний пристрій управління
- 4 – Кімнатний термостат
- 5 – Зовнішній датчик
- 6 – Датчик температури зони 1 (СМІ-1)
- 7 – Датчик температури зони 2 (СМІ-2)
- 8 – Датчик температури в контурі опалення
- 9 – Датчик температури бойлера
- 10 – Змішувальний кран зони 1 (СМІ-1)
- 11 – Змішувальний кран зони 2 (СМІ-2)
- 12 – Опалювальний насос зони 1 (СМІ-1)
- 13 – Опалювальний насос зони 2 (СМІ-2)
- 14 – Насос зони 3 (СД)
- 15 – Насос бойлера
- 16 – Термостат безпеки зони 1 (СМІ-1)
- 17 – Термостат безпеки зони 2 (СМІ-2)
- 19 – Датчик газового відсічного клапана
- 20 – Приєднання манометра
- 21 – Термометр
- 22 – Реле тиску з ручним зняттям з блокування
- 23 – Термостат з ручним зняттям з блокування
- 24 – Приєднання розширювального бака
- 25 – Розширювальний бак
- 26 – Гідравлічний відокремлювач
- 27 – Приставний бойлер
- 28 – Газовий відсічний клапан
- 29 – Зворотній клапан
- 30 – Фільтр-грязевик
- 31 – Гільза для термометра
- 32 – Демпфер диму
- 33 – Секція видалення конденсату
- 34 – Відсічні крани

1.17. Комплекти, які поставляються на запит

Комплект зонального терморегулятора і терморегулятора каскаду

Комплект для фіксації терморегулятора на стіні

Комплект зонального пристрою управління

Комплект термостату для головного приміщення

Комплект зовнішнього датчику

Комплект датчика у систему подачі

Комплект для домашнього контуру при використанні зовнішнього генератора

Комплект проти заморожування з електричним нагрівальним елементом для захисту при температурі до – 15 °С

Комплект запобіжних секцій для окремого котла.

Комплект запобіжних секцій для котлів у каскаді.

Комплект 3 – ходового клапану для приєднання до зовнішнього генератора.

Комплект розмикача гідравлічної мережі для окремого котла.

Комплект гідравлічних патрубків для з'єднання двох котлів у каскад.

Комплект гідравлічних патрубків для приєднання додаткового котла у каскад.

Комплект патрубків для відведення відпрацьованих газів з заслінками для використання з двома котлами у каскаді.

Комплект патрубків для відведення відпрацьованих газів з заслінками для використання з додатковим котлом у каскаді.

Концентричний горизонтальний комплект діаметром 80 / 125

Концентричний вертикальний комплект діаметром 80 / 125

Горизонтальний комплект діаметром 80 з відведенням газів у димохід.

Горизонтальний комплект діаметром 80 з відведенням газів у стіну.

Вертикальний комплект, кінцевий, діаметром 80

Вищенаведені комплекти поставляються укомплектованими інструкціями щодо збирання і використання.

Посібник для користувача

2. Експлуатація та технічне обслуговування

2.1. Чистка і обслуговування

Увага! Користувач повинен передбачити принаймні одне обслуговування системи нагріву і одну перевірку спалювання ("випробування димоходу") кожного року.

Це забезпечить оптимальну безпеку котлу, його роботу і характеристики протягом тривалого часу.

Ми рекомендуємо укласти контракт на чистку і обслуговування з вашим місцевим техніком.

2.2. подача повітря і вентиляція приміщення, де монтується котел

Дивіться розділ "Подача повітря і вентиляція приміщення, де монтується котел" на сторінці 6 цієї інструкції.

2.3. Загальні вказівки

Використання котла не навченими особами або дітьми заборонене. З міркувань безпеки стежте за тим, щоб симетричний термінал забирання / відведення газів у димохід (якщо встановлений) не був заблокований.

Якщо виникне потреба у тимчасовому вимкненні котла, то виконайте такі операції:

- злийте воду з системи опалення, якщо не використовується незамерзаюча рідина
- вимкніть подачу води, газу, електроенергії.

Примітка: У випадку виконання операцій з обслуговування котла без закривання однієї або обох кранів – вимикачів системи, котел слід вимкнути.

У випадку виконання робіт або обслуговування конструкцій, розташований у безпосередній близькості від труб або пристроїв відведення відпрацьованих газів і пов'язаного з ними додаткового приладдя вимкніть установку і, після завершення робіт викличте кваліфікованого техника, щоб він перевірів ефективність роботи труб або приладів.

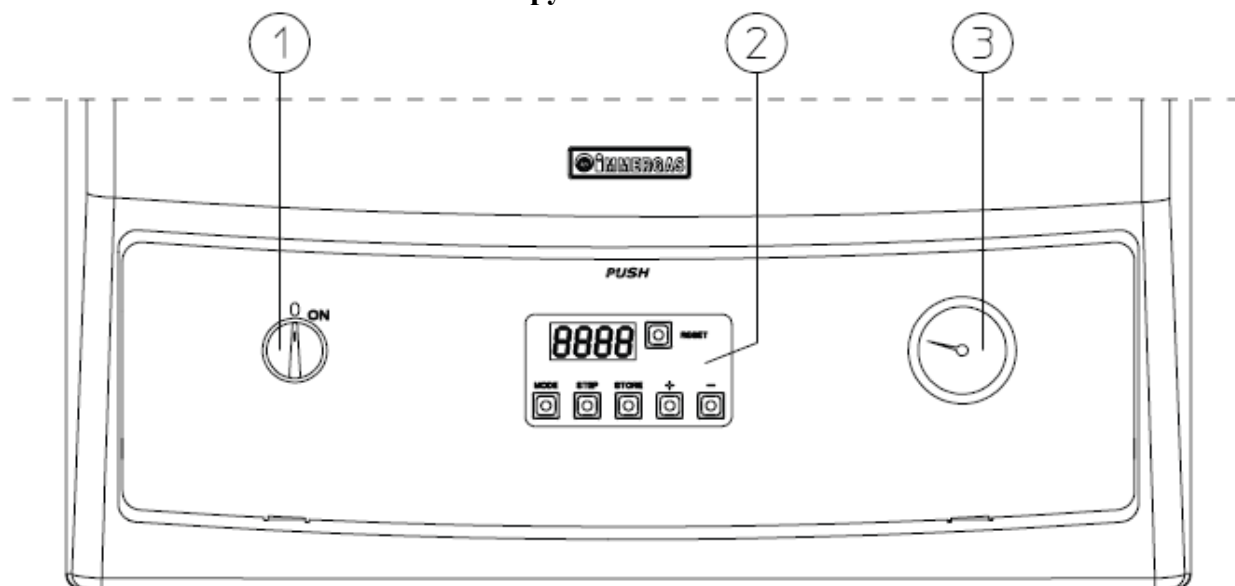
Ні у якому разі не чистіть установку або її частини легкозаймистими речовинами.

Ні у якому разі не залишайте контейнери або легкозаймисті речовини у приміщенні, де знаходиться установка.

Увага! Використання компонентів, у яких використовується електрична енергія, вимагає дотримання деяких фундаментальних правил:

- не торкайтесь до установки мокрими або вологими частинами тіла; не торкайтесь, знаходячись босоніж;
- не натягуйте електричні кабелі;
- кабель живлення установки не можна замінювати самостійно;
- у випадку пошкодження кабелю вимкніть установку і зверніться до кваліфікованого персоналу з проханням замінити кабель;
- якщо установка не використовується протягом певного часу, вимкніть основний вимикач електричного живлення.

2.4. «VICTRIX 50 - 75» Панель керування



Позначення:

- 1 – Головний вимикач
- 2 – Дисплей
- 3 – Манометр

Запалювання котла.

Перед запалюванням котла переконайтеся, що система заповнена водою і манометр (3) показує значення тиску, на який розрахована система, і у будь-якому разі не нижче 0.5 бар.

Відкрийте газовий кран, розташований перед котлом.

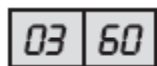
Поставте основний вмикач (1) у положенні (On) ("Увімкнено").

Котел оснащений платою автоматичного регулювання, доступ до якої відкривається після відкриття дверцят. На платі є 4-х символний дисплей і 6 кнопок, які використовуються для регулювання котла. Є також звичайний перемикач.

Кнопки мають такі функції:

RESET	виконує ручне перезавантаження даних при можливому блокуванні котла
MODE	выводить на дисплей строки меню для вибору
STEP	вибір параметрів, які повинні виводитися на дисплей або редагуватися
STORE	кнопка регулювання значення параметру і його внесення у пам'ять:
"+"	підвищує значення
"-"	зменшує значення

На стадії експлуатації 4-х значний дисплей показує режим роботи (за допомогою лівих двох знаків) і температуру подачі з котла (через праві два знаки).



Наприклад, якщо ці значення виведені на дисплей, то це означає, що котел працює на нагрівання з температурою подачі 60 °С.

Режими роботи котла такі:

0	режим очікування, від котла не вимагається роботи
1	попередня продувка
2	запалювання пального

3	пальник горить (нагрівання системи)
4	пальник горить (гаряча вода для побутових потреб)
5	управління вентилятором
6	пальник вимкнено
7	пост-циркуляція насосу у режимі нагрівання
8	пост-циркуляція насосу у режимі подачі гарячої води для побутових потреб
9	пальник вимкнено з однієї з причин, наведених в таблиці нижче.
A	Перевірка триходового клапану

Режим "PARAMETER" (параметр). Для вводу режиму PARAMETER натисніть на кнопку MODE один раз. У цьому режимі заздалегідь встановлені робочі параметри можна змінити. Перші два знаки показують номер параметру; останні два відповідають встановленому значенню. Для зміни параметрів роботи котла виконайте такі операції:

- Натисніть на кнопку MODE один раз для того, щоб ввести PARAMETER (параметр);
- Використовуючи кнопку STEP, виберіть параметр, який бажаєте змінити;
- Використовуючи кнопку "+" або "-" змініть значення;
- Натисніть на кнопку STORE для того, щоб внести нове значення у пам'ять пристрою;
- Для того, щоб зробити нове значення діючим, натисніть на кнопку "MODE".

параметр 1: дозволяє встановити температуру води для побутових цілей, якщо вона контролюється датчиком з негативним температурним коефіцієнтом.

параметр 2: дозволяє увімкнути або вимкнути виробництво гарячої води для побутових цілей

параметр 3: дозволяє вимкнути функцію нагрівання системи (влітку) або увімкнути (взимку). На заводі – виробнику нагрів системи було увімкнено

параметр 4: дозволяє встановити температуру на подачі у систему обігріву. Якщо до котла приєднаний датчик температури повітря на вулиці, то електроніка автоматично визначить належну температуру у системі. Цей параметр представляє максимальну температуру, якої можна досягнути у системі подачі.

Можливі налаштування для користувачів					
Параметр	Пояснення	Нижня границя	Верхня границя	Налаштування заводу-виробника	Встановлено техніком
1	Температура ГВП	20 °C	70 °C	20 °C	
2	Функція ГВП	0 = вимкнено 1 = активна 2 = вимкнено + насос безперервно 3 = активна + насос безперервно		0	
3	Функція опалення	0 = вимкнено 1 = активна 2 = вимкнено + насос безперервно 3 = активна + насос безперервно		1	
4	Макс. температура опалення	20 °C	85 °C	85 °C	

Режим INFO. Натисніть на кнопку MODE двічі для введення режиму INFO. У цьому режимі миттєві значення робочих параметрів можна вивести на дисплей і перевірити, не вносячи в них будь-яких змін. Перші два знаки показують номер кроку, останні два знаки показують встановлене значення.



Наприклад, якщо значення параметрів виведені на дисплей, то це означає, що установка працює на нагрівання з температурою на поверненні 40 °С.

Покрокове відображення на дисплеї

Крок	Дисплей	Значення
1	Значення температури на подачі	Значення у °С
2	Значення температури на поверненні	Значення у °С
3	Цей крок не використовується (використовується для відображення температури у контурі гарячої води для побутових потреб, якщо є відповідний датчик).	70 (значення у °С)
4	Цей крок не використовується (використовується для відображення температури повітря ззовні, якщо є відповідний датчик).	- 37(значення у °С).
6	Встановлене значення температури на подачі	Значення у °С
7,8,9	Температурні градієнти (не змінюються)	
E	Струм іонізації	µA

Коди блокувань при яких необхідний перезапуск котла.

Код	Дисплей	Дія
00	Наявність полум'я не дозволена	перезапуск
02	Запалювання блоковане	перезапуск
03,05,06, 07, 11,13,14, 15, 16,17,44, 60	Внутрішнє блокування (електронікою)	перезапуск. Якщо це буде продовжуватися, зверніться до спеціаліста УСЦ.
04	Стабільне блокування	перезапуск
12	Спрацював термостат запобігання перегріву / електричний запобіжник у мережі 24 В	перезапуск. Якщо це буде продовжуватися, зверніться до спеціаліста УСЦ.
18	Температура подачі в систему опалення занадто висока	перезапуск
19	Температура повернення з системи опалення занадто висока	перезапуск
25	Температура подачі в систему опалення підвищується занадто швидко	перезапуск
28	Не працює належним чином вентилятор	перезапуск
29	Не працює належним чином вентилятор	перезапуск
30	Різниця температур між подачею у систему та поверненням з системи занадто велика	перезапуск
31	Датчик на подачі в систему опалення працює не належним чином (коротке замикання)	перезапуск. Якщо це буде продовжуватися, зверніться до спеціаліста УСЦ.
32	Датчик на поверненні з системи опалення працює не належним чином (коротке замикання)	перезапуск. Якщо це буде продовжуватися, зверніться до спеціаліста УСЦ.
33	Датчик у контурі ГВП працює не належним чином (коротке замикання)	перезапуск. Якщо це буде продовжуватися, зверніться до спеціаліста УСЦ.
36	Датчик на подачі в систему опалення працює не належним чином (розірвана схема)	перезапуск. Якщо це буде продовжуватися, зверніться до спеціаліста УСЦ.
37	Датчик на поверненні з системи опалення працює не належним чином (розірвана схема)	перезапуск. Якщо це буде продовжуватися, зверніться до спеціаліста УСЦ.
38	Датчик у контурі ГВП працює не належним чином (розірвана схема)	перезапуск. Якщо це буде продовжуватися, зверніться до спеціаліста УСЦ.
65	Неполадка у роботі вентилятора (недостатня подача повітря)	перезапуск. Якщо це буде продовжуватися, зверніться до спеціаліста УСЦ.
114	Невірна адресація в каскаді	перезапуск. Якщо це буде продовжуватися, зверніться до спеціаліста УСЦ.

118	Протягом розпалу пального не виявляється полум'я	перезапуск. Якщо це буде продовжуватися, зверніться до спеціаліста УСЦ.
-----	--	--

Вимкнення котла. Вимкніть основний вимикач (1), поставивши його у положення "0", закрийте газовий кран, який знаходиться перед установкою. Ні у якому разі не залишайте котел увімкнутим, якщо він не використовується протягом тривалого часу.

2.5. Відновлення тиску у системі опалення.

Періодично перевіряйте тиск у системі опалення.

Датчик тиску у котлі повинен показувати значення не менше 0.5 бар.

Якщо тиск буде меншим, ніж 0.5 бар (при холодній системі), потрібно підживити систему опалення водою.

Якщо тиск досягне значення приблизно 4 бар, то існує ризик того, що спрацює запобіжний клапан.

У такому випадку зверніться за допомогою до професійного техника.

У випадку частого падіння тиску зверніться за допомогою до кваліфікованого спеціаліста-монтажника з проханням усунути можливі витікання у системі опалення.

2.6. Зливання з системи

Для зливання з системи використайте спеціальне дренажне з'єднання. Перед зливанням забезпечте, щоб кран, який використовується для заповнення системи, був закритий.

2.7. Захист від замерзання

Котел оснащений функцією проти замерзання, яка запускає насос і палик, коли температура води всередині котла впаде нижче 3 °С. Функція проти замерзання спрацює лише, якщо котел знаходиться повністю у робочому стані, не у заблокованому стані, і на нього подається електричне живлення. Для уникнення необхідності підтримання системи у робочому стані при тривалій відсутності користувачів, рідину з системи слід повністю злити або слід заповнити систему опалення незамерзаючою рідиною. Якщо доводиться часто зливати воду, то заповнення системи слід здійснювати спеціально очищеною водою, з якої видалені солі, що можуть призводити до утворення накипу.

2.8. Чистка корпусу

Для миття корпусу котла скористайтеся вологою тканиною і нейтральним милом. Ні у якому разі не використовуйте абразиви або миючі засоби у вигляді порошку.

2.9. Виведення з експлуатації

У випадку остаточного виведення котла з експлуатації зверніться до кваліфікованих робітників, щоб вони виконали належні процедури, які забезпечать від'єднання установки від систем подачі газу, води та електроенергії.

2.10. Технічні характеристики котла «Victrix 50»

Номінальна теплова потужність	кВт (ккал/ год)	50,8 (43655)		
Мінімальна теплова потужність	кВт (ккал/ год)	10,4 (8958)		
Номінальна теплова потужність (корисна)	кВт (ккал/ год)	50,0 (43000)		
Мінімальна теплова потужність (корисна)	кВт (ккал/ год)	10,0 (8600)		
ККД котла при навантаженні 80-60%	%	98,5 / 96,0		
ККД котла при навантаженні 50-30%	%	106 / 106,5		
ККД котла при навантаженні 40-30%	%	107 / 107		
Втрати тепла на корпусі з пальником ввімк./вимк. (80-60)	%	0,47 / 0,25		
Втрати тепла в трубі з пальником ввімк./вимк. (80-60 °С)	%	0,02 / 1,25		
		G20	G30	G31
Діаметр сопла	мм	7,85	5,7	5,7
Тиск живлення	мбар (мм вод.ст.)	20 (204)	29 (296)	37 (377)
Максимальний робочий тиск системи опалення	бар	4,4		
Максимальна робоча температура системи опалення	°С	90		
Регулювання температури опалення	°С	20-85		
Напір, що досягається при витраті 1000 л/год	кПа (м Н ₂ О)	52,9 (5,4)		
Маса повного котла	кг	66,7		
Маса порожнього котла	кг	63		
Кількість води в котлі	л	3,7		
Електричне живлення	В/Гц	230/50		
Номінальний споживаний струм	А	0,85		
Установлена потужність	Вт	180		
Потужність, що споживається циркуляційним насосом	Вт	115		
Потужність, що споживається вентилятором	Вт	59		
Ступінь захисту електроустаткування		IPX5D		
Максимальна робоча температура	°С	+ 50		
Мінімальна робоча температура	°С	- 5		
Мінімальна робоча температура з системою антифриз	°С	- 15		
		G20	G30	G31
Максимальна витрата газу	м ³ /год	5,37	-	-
	кг/год	-	4,0	3,94
Мінімальна витрата газу	м ³ /год	1,1	-	-
	кг/год	-	0,82	0,81
Маса продуктів горіння при розрахунковій потужності	кг/год	81	72	82
Маса продуктів горіння при мінімальній потужності	кг/год	17	15	17
Вміст CO ₂ при розрахунковій/мінімальній продуктивності	%	9,2/9,0	12,3/11,7	10,5/10,1
CO з 0 % O ₂ при розрахунковій /мінімальній продуктивності	ppm	120 / 6	686 / 10	151 / 7
NO _x з 0 % O ₂ при розрахунковій /мінімальній продуктивності	ppm	39 / 16	219 / 54	74 / 21
Температура продуктів горіння при розрахунковій потужності	°С	38	40	39
Температура продуктів горіння при мінімальній потужності	°С	30	32	33
NO _x клас	-	5		
NOX зважений	мг/кВт*год	55		
CO зважений	мг/кВт*год	38		
Тип приладу		C13 / C33 / C63 / B23 / B33		
Категорія		IIH3+		

Значення температури димових газів вказані для температури повітря на вході 15 °С.

2.11. Технічні характеристики котла «Victrix 75»

Номинальна теплова потужність	кВт (ккал/ год)	74,6 (64176)		
Мінімальна теплова потужність	кВт (ккал/ год)	18,5 (15900)		
Номинальна теплова потужність (корисна)	кВт (ккал/ год)	72,6 (62443)		
Мінімальна теплова потужність (корисна)	кВт (ккал/ год)	18,1 (15566)		
ККД котла при навантаженні 80-60%	%	97,3 / 97,6		
ККД котла при навантаженні 50-30%	%	104,5 / 106,3		
ККД котла при навантаженні 40-30%	%	107,0 / 107,0		
Втрати тепла на корпусі з пальником ввімк./вимк. (80-60)	%	0,40 / 0,32		
Втрати тепла в трубі з пальником ввімк./вимк. (80-60 °С)	%	2,30 / 0,01		
Максимальний робочий тиск системи опалення	бар	4,4		
Максимальна робоча температура системи опалення	°С	90		
Регулювання температури опалення	°С	20-85		
Напір, що досягається при витраті 1000 л/год	кПа (м Н ₂ О)	65,5 (6,68)		
Маса повного котла	кг	72,0		
Маса порожнього котла	кг	68,0		
Кількість води в котлі	л	4		
Електричне живлення	В/Гц	220/50		
Номинальний споживаний струм	А	1,26		
Установлена потужність	Вт	270		
Потужність, що споживається циркуляційним насосом	Вт	168		
Потужність, що споживається вентилятором	Вт	72		
Ступінь захисту електроустаткування		IPX5D		
Максимальна робоча температура	°С	+ 50		
Мінімальна робоча температура	°С	- 5		
NO _x клас	-	5		
NO _x зважений	мг/кВт*год	50		
СО зважений	мг/кВт*год	43		
Тип приладу	C13 / C33 / C63 / B23 / B33			
Категорія	ІІНЗВ/Р			
		G20	G30	G31
Максимальна витрата газу	м ³ /год кг/год	7,9 -	- 5,89	- 5,8
Мінімальна витрата газу	м ³ /год кг/год	1,96 -	- 1,46	- 1,44

2.12. Параметри горіння

		G20	G30	G31
Victrix 75				
Діаметр газового сопла	мм	13,0	7,8	7,8
Тиск газу	мбар (мм.в.ст)	20 (204)	29 (296)	37 (377)
Масова витрата димових газів при номінальній потужності	кг/год	120	107	120
Масова витрата димових газів при мінімальній потужності	кг/год	31	28	32
СО ₂ при Q Ном/Мін	%	9,20 / 8,90	12,10 / 11,30	10,50 / 9,70
СО при 0% О ₂ Q Ном/Мін	ppm	170 / 7	520 / 16	170 / 11
NO _x при 0% О ₂ Q Ном/Мін	ppm	108 / 54	389 / 78	135 / 52
Температура димових газів при номінальній потужності	°С	60	66	61
Температура димових газів при мінімальній потужності	°С	47	51	47



 **IMMERGAS**

www.immergas.com

Всю інформацію щодо найближчого Вашого сервісного центру та технічних питань Ви зможете дізнатися зателефонувавши за телефоном безкоштовної консультаційної лінії:

8-800-500-64-30

з понеділка по п'ятницю, з 9-00 до 18-00

або відвідавши наш сайт в Інтернеті: www.komfort.com.ua