

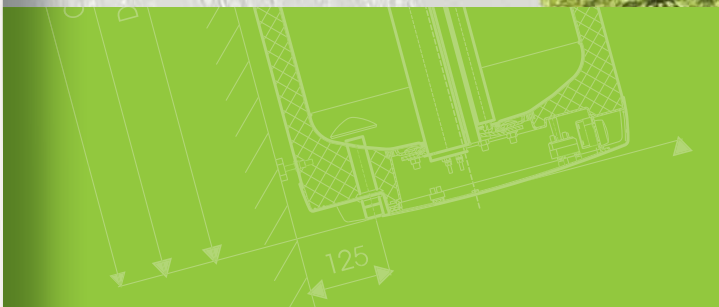
ВОДОНАГРЕВАТЕЛИ

Каталог изделий

ВОДОНАГРЕВАТЕЛИ - каталог изделий



DRAŽICE
ЧЛЕН ГРУППЫ NIBE



DRAŽICE
ЧЛЕН ГРУППЫ NIBE

СХЕМА ВОДОНАГРЕВАТЕЛЯ



Сертифицированность качества производства и надежные технические решения нам позволяют предоставить гарантию на большинство резервуаров 5 лет.

1. Индикатор температуры

2. Спиральный теплообменник

3. Гильза электронагревательного элемента

4. Керамический электронагревательный элемент

Сухой керамический элемент не погружен прямо в воду, он находится в стальной гильзе. Это позволяет лучше противостоять накипе и имеет большую площадь отдачи тепла, чем прямо погруженный отопительный элемент в воду.

5. Магниевый анод

6. Органы рабочего и предохранительного термостата

7. Гильза рабочего и предохранительного термостата

8. Рабочий термостат с ручкой управления Предохранительный термостат

9. Крышка электроподсоединения

Навесные вертикальные водонагреватели Dražice имеют коэффициент безопасности IP 45.

10. Трубка для подвода холодной воды с выпрямителем впадения воды

11. Трубка для отвода тёплой воды

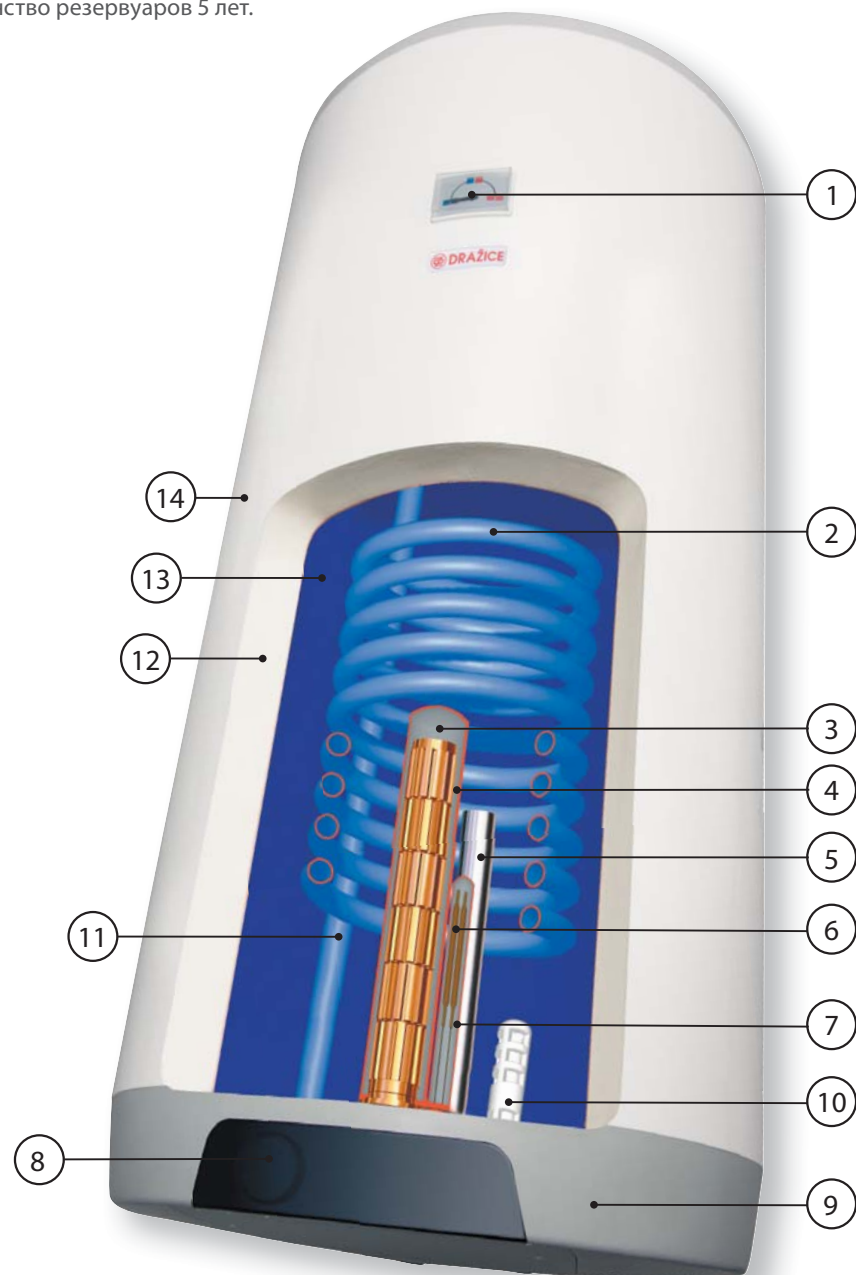
12. Полиуретановая изоляция 42 мм

Качественная полиуретановая безфреоновая изоляция обеспечивает низкие затраты тепла и эксплуатационные издержки.

13. Стальной эмалированный бак

Стальной бак водонагревателя из специальной сильной жести выдерживает изменения давления. Покрыт качественной безникельной эмалью, что позволяет вместе с Mg анодом гарантировать долговечность водонагревателей Dražice.

14. Корпус водонагревателя



ВОДОНАГРЕВАТЕЛИ ПРОТОЧНЫЕ ЭЛЕКТРИЧЕСКИЕ

PTO 0733, PTO 1733

4

ВОДОНАГРЕВАТЕЛИ НАКОПИТЕЛЬНЫЕ ЭЛЕКТРИЧЕСКИЕ – БЕЗНАПОРНЫЙ/НАПОРНЫЙ

BTO 5 UP, BTO 10 UP, BTO 5 IN, BTO 10 IN, TO 5 UP, TO 10 UP, TO 15 UP, TO 5 IN, TO 10 IN, TO 15 IN
CLOSE - IN 10, CLOSE - IN 15, CLOSE - UP 10, CLOSE - UP 15

5

ВОДОНАГРЕВАТЕЛИ НАКОПИТЕЛЬНЫЕ ЭЛЕКТРИЧЕСКИЕ

TO 20, OKCE 50, OKCE 80, OKCE 100, OKCE 125, OKCE 160, OKCE 180, OKCE 200

7

ВОДОНАГРЕВАТЕЛИ НАКОПИТЕЛЬНЫЕ ЭЛЕКТРИЧЕСКИЕ

OKCEV 100, OKCEV 125, OKCEV 160, OKCEV 180, OKCEV 200

10

ВОДОНАГРЕВАТЕЛИ НАКОПИТЕЛЬНЫЕ КОМБИНИРОВАННЫЕ И КОСВЕННОГО НАГРЕВА

OKC 80, OKC 80 NTR/Z, OKC 100, OKC 125, OKC 160, OKC 100/1 м², OKC 125/1 м², OKC 160/1 м², OKC 100 NTR/Z,
OKC 125 NTR/Z, OKC 160 NTR/Z, OKC 180, OKC 200, OKC 180/1 м², OKC 200/1 м², OKC 200 NTR/Z

12

ВОДОНАГРЕВАТЕЛИ НАКОПИТЕЛЬНЫЕ КОМБИНИРОВАННЫЕ

OKCV 125, OKCV 160, OKCV 180, OKCV 200

16

ВОДОНАГРЕВАТЕЛИ НАКОПИТЕЛЬНЫЕ ЭЛЕКТРИЧЕСКИЕ

OKHE 80, OKHE 100, OKHE 125, OKHE 160

20

ВОДОНАГРЕВАТЕЛИ НАКОПИТЕЛЬНЫЕ ЭЛЕКТРИЧЕСКИЕ

OKCE 100 S/2,2 кВт, OKCE 125 S/2,2 кВт, OKCE 160 S/2,2 кВт, OKCE 200 S/2,2 кВт, OKCE 250 S/2,2 кВт
OKCE 160 S/3–6 кВт, OKCE 200 S/3–6 кВт, OKCE 250 S/3–6 кВт, OKCE 300 S/1 МПа, OKCE 400 S/1 МПа,
OKCE 500 S/1 МПа, OKCE 750 S/1 МПа, OKCE 1000 S/1 МПа, OKCE 800 S/1 МПа, OKCE 1500 S/1 МПа, OKCE 2000 S/1 МПа

21

ВОДОНАГРЕВАТЕЛИ НАКОПИТЕЛЬНЫЕ КОСВЕННОГО НАГРЕВА

OKCE 100 NTR/2,2 кВт, OKCE 125 NTR/2,2 кВт, OKCE 160 NTR/2,2 кВт, OKCE 200 NTR/2,2 кВт, OKCE 250 NTR/2,2 кВт,
OKCE 200 NTRR/2,2 кВт, OKCE 250 NTRR/2,2 кВт
OKC 100 NTR/BP, OKC 125 NTR/BP, OKC 160 NTR/BP, OKC 200 NTR/BP, OKC 250 NTR/BP, OKC 200 NTRR/BP, OKC 250 NTRR/BP,
OKCE 300 NTR/2,2 кВт, OKCE 300 NTRR/2,2 кВт, OKCE 300 NTR/3–6 кВт, OKCE 300 NTRR/3–6 кВт,
OKC 300 NTR/BP, OKC 300 NTRR/BP

24

ВОДОНАГРЕВАТЕЛИ НА СОЛНЕЧНОЙ ЭНЕРГИИ

OKC 200 NTRR/SOL, OKC 250 NTRR/SOL, OKC 300 NTRR/SOL

27

ВОДОНАГРЕВАТЕЛИ НАКОПИТЕЛЬНЫЕ КОСВЕННОГО НАГРЕВА

OKC 100 NTR, OKC 125 NTR, OKC 160 NTR, OKC 200 NTR, OKC 250 NTR, OKC 200 NTRR, OKC 250 NTRR,
OKH 100 NTR, OKH 125 NTR, OKH 160 NTR
OKC 100 NTR/HV, OKC 125 NTR/HV, OKC 160 NTR/HV, OKH 100 NTR/HV, OKH 125 NTR/HV
OKC 300 NTR/1 МПа, OKC 400 NTR/1 МПа, OKC 500 NTR/1 МПа, OKC 750 NTR/1 МПа, OKC 1000 NTR/1 МПа
OKC 800 NTR/1 МПа, OKC 1500 NTR/1 МПа, OKC 2000 NTR/1 МПа

28

ВОДОНАГРЕВАТЕЛИ НАКОПИТЕЛЬНЫЕ КОСВЕННОГО НАГРЕВА

OKC 300 NTRR/1 МПа, OKC 400 NTRR/1 МПа, OKC 500 NTRR/1 МПа, OKC 750 NTRR/1 МПа, OKC 1000 NTRR/1 МПа
OKC 800 NTRR/1 МПа, OKC 1500 NTRR/1 МПа, OKC 2000 NTRR/1 МПа

36

ВОДОНАГРЕВАТЕЛИ НА СОЛНЕЧНОЙ ЭНЕРГИИ

OKC 300 NTR/SOLAR SET, OKC 300 NTRR/SOLAR SET

40

ВОДОНАГРЕВАТЕЛИ НАКОПИТЕЛЬНЫЕ КОСВЕННОГО НАГРЕВА

OKC 300 NTR/HP, OKC 400 NTR/HP, OKC 500 NTR/HP

41

ДОПОЛНИТЕЛЬНОЕ ОБОРУДОВАНИЕ

42

СОДЕРЖАНИЕ

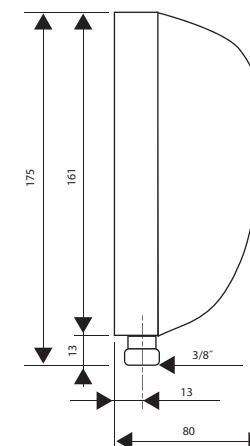
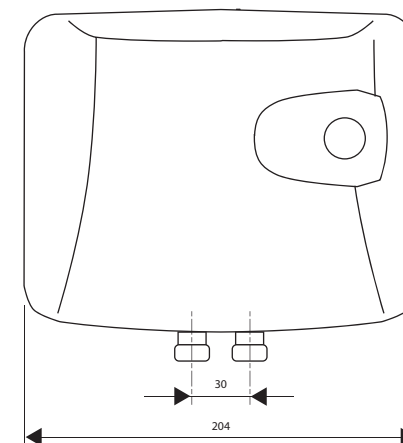


PTO 0733
PTO 1733

ВОДОНАГРЕВАТЕЛИ ПРОТОЧНЫЕ ЭЛЕКТРИЧЕСКИЕ

Для одного места забора воды
- умывальника, мойки

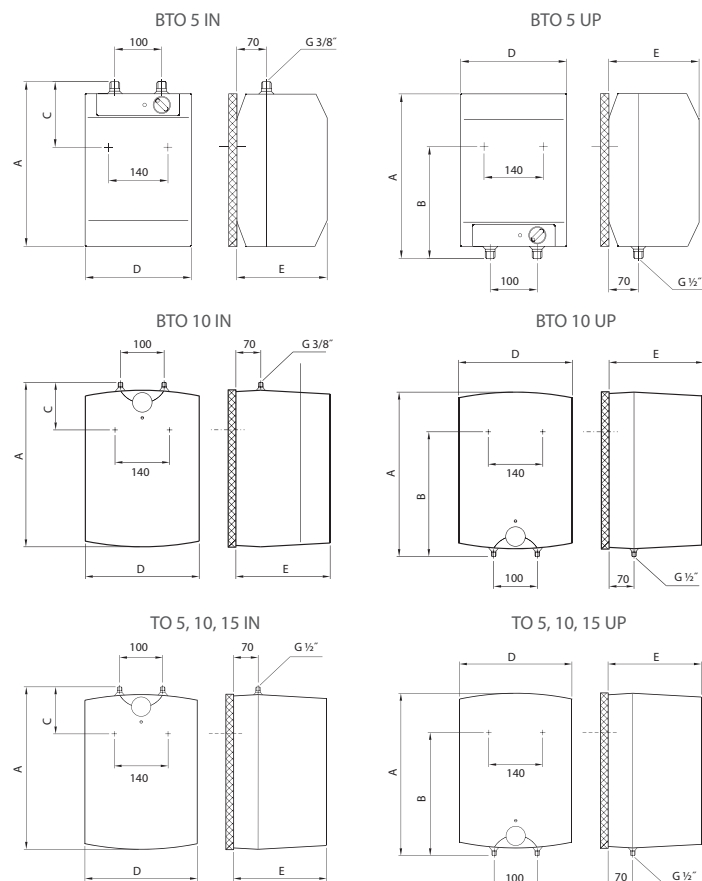
Электрические проточные водонагреватели серии PTO 733 благодаря своей форме и размерам устанавливаются непосредственно на месте использования, т.е. возле умывальника, мойки, везде там, где требуется немедленная подача теплой воды. Исключительно при неразъемном подключении к электропроводке.



Модель	PTO 0733	PTO 1733
Номинальная потребляемая мощность [кВт]	3,5	5
Номинальное напряжение [В]	230	230
Номинальный ток [А]	15,2	21,7
Защита, предохранитель [А]	16	25
Рекомендуется - для умывальника	•	•
- для мойки	•	•
Мин. давление воды в трубопроводе [МПа]	0,08	0,08
Макс. давление воды в трубопроводе [МПа]	0,6	0,6
Рабочее давление [МПа]	0	0
Степень защиты	IP 25	IP 25
Вес водонагревателя без воды [кг]	1,3	1,3
Вход холодной воды	G 3/8"	G 3/8"
Размеры [мм]	175x204x80	175x204x80

ВОДОНАГРЕВАТЕЛИ НАКОПИТЕЛЬНЫЕ ЭЛЕКТРИЧЕСКИЕ БЕЗНАПОРНЫЙ/НАПОРНЫЙ

Навесные, электрические
расположенный под местом забора воды - IN
расположенный над местом забора воды - UP



Модель	A	B	C	D	E
ВТО 5 UP	390	264	-	256	213
ВТО 5 IN	390	-	138	256	213
ВТО 10 UP	500	398	-	350	265
ВТО 10 IN	500	-	122	350	265
ТО 5 UP	400	280	-	260	265
ТО 5 IN	400	-	122	260	265
ТО 10 UP	500	398	-	350	265
ТО 10 IN	500	-	122	350	265
ТО 15 UP	500	398	-	350	310
ТО 15 IN	500	-	122	350	310

Модель	ВТО 5 UP/IN	ВТО 10 UP/IN	ТО 5 UP/IN	ТО 10 UP/IN	ТО 15 UP/IN
Объём [л]	5	10	5	10	15
Потребляемая мощность [кВт]	2	2	2	2	2
Номинальное превышение давления [МПа]	0	0	0,6	0,6	0,6
Время электронного нагрева 10 °C to 60 °C [мин]	9	18	9	18	27
Высота x ширина x глубина [мм]	390x256x213	500x350x265	400x260x265	500x350x265	500x350x310
Вес водонагревателя [кг]	3,5	4	7	8	11
Резервуар	пластиковые	пластиковые	эмалированная сталь	эмалированная сталь	эмалированная сталь
Коэфф. электр. безопасности	IP 24	IP 24	IP 24	IP 24	IP 24
Напряжение [В/Гц]	1 PE-N~230/50	1 PE-N~230/50	1 PE-N~230/50	1 PE-N~230/50	1 PE-N~230/50
Потери тепла [кВт/ч/24ч]/категория энергоэффективности	0,32/G	0,4/G	0,25/G	0,33/G	0,4/G

ВТО 5 UP/IN
ВТО 10 UP/IN
ТО 5 UP/IN
ТО 10 UP/IN
ТО 15 UP/IN



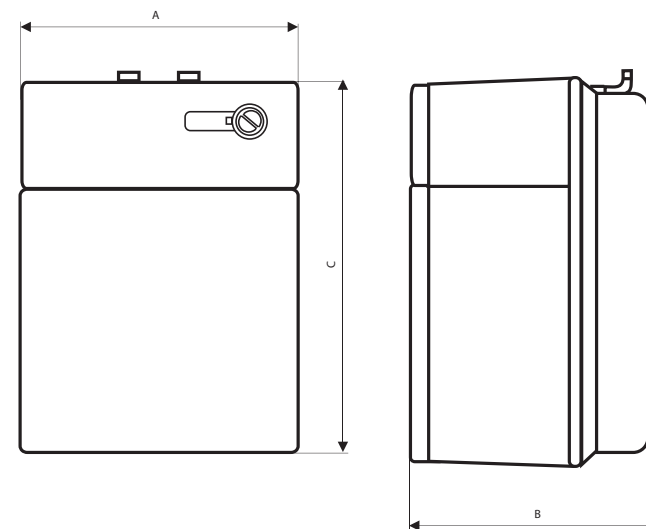
ТО 5 IN
ТО 10 IN
ТО 15 IN

CLOSE - IN 10
 CLOSE - IN 15
 CLOSE - UP 10
 CLOSE - UP 15



ВОДОНАГРЕВАТЕЛИ НАКОПИТЕЛЬНЫЕ ЭЛЕКТРИЧЕСКИЕ

Навесные, электрические
 расположенный под местом забора воды - IN
 расположенный над местом забора воды - UP



Модель	A	B	C
10 l	300	285	452
15 l	300	285	452

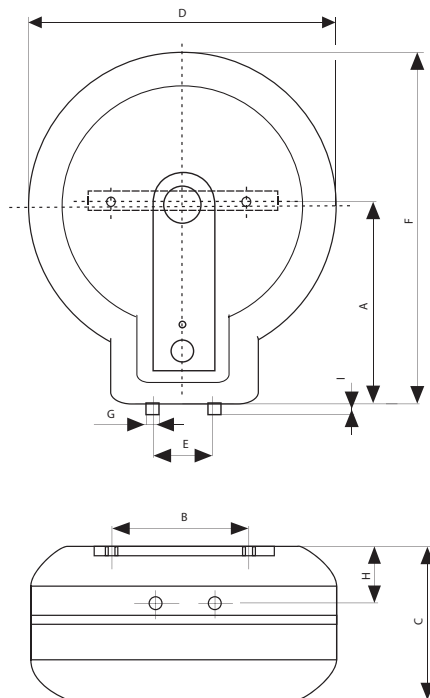
Модель	CLOSE - IN 10/15	CLOSE - UP 10/15
Объём [л]	10/15	10/15
Напряжение [В/Гц]	1 PE-N~230/50	1 PE-N~230/50
Потребляемая мощность [кВт]	2,2	2,2
Кэфф. электр. безопасности	IP 24	IP 24
Макс. рабочее превышение давления [МПа]	0,8	0,8
Регулировка [°C]	5-80	5-80
Время электронагрева 10 °C to 60 °C [мин]	20/25	20/25
Соединение (внешняя резьба)	3,8"	3,8"
Высота x ширина x глубина [мм]	452x300x285	452x300x285
Вес водонагревателя [кг]	6,5/7,5	6,5/7,5
Резервуар	медь	медь
Потери тепла [кВт/ч/24ч]/категория энергоэффективности	0,41/0,58/G/G	0,36/0,50/G/G

ВОДОНАГРЕВАТЕЛИ НАКОПИТЕЛЬНЫЕ ЭЛЕКТРИЧЕСКИЕ

Навесные, вертикальные

Конструкция водонагревателя позволяет обеспечить:

- выбор температуры нагрева воды в пределах от 7 до 77 °С
- визуальный контроль температуры воды
- предотвращение перегрева воды
- защиту обогревателя против замерзания
- сигнализацию нагрева воды
- размещение обогревателя прямо над ванной, со степенью защиты IP 45
- исключительно низкие потери тепла
- подключение горячей воды в нескольких точках отбора (обогреватель под напором)
- быстрый нагрев воды (время электронагрева с 10°С до 60°С за 31 минуту)



Модель	A	B	C	D	E	F	G	H	I
ТО 20	335	180	246	500	100	581	½"	98	16

Модель	ТО 20
Объём [л]	20
Номинальное превышение давления [МПа]	0,6
Напряжение [В/Гц]	1 PE-N~230/50
Время электронагрева 10 °С to 60 °С [мин]	31
Вес водонагревателя [кг]	15
Резервуар	эмалированная сталь
Коэфф. электр. безопасности	IP 45
Потребляемая мощность [кВт]	2,2
Потери тепла [кВт/ч/24ч]/категория энергоэффективности	0,28/F

ТО 20



OKCE 50
OKCE 80
OKCE 100
OKCE 125
OKCE 160

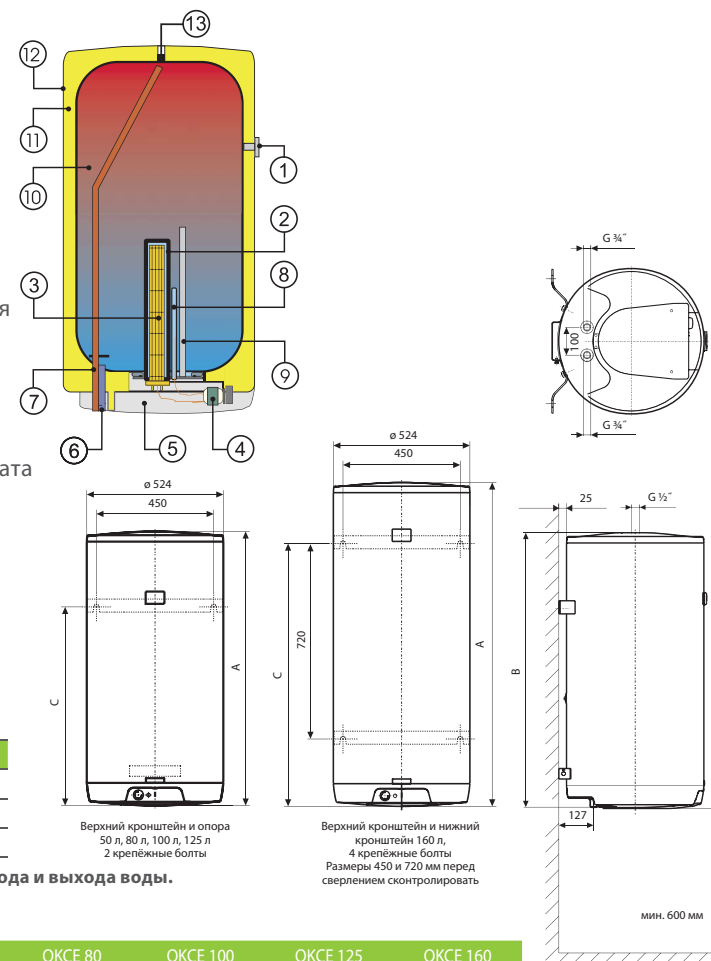


ВОДОНАГРЕВАТЕЛИ НАКОПИТЕЛЬНЫЕ ЭЛЕКТРИЧЕСКИЕ

Навесные, вертикальные

Водонагреватель накопительный **ЭЛЕКТРИЧЕСКИЙ** для вертикального монтажа

- 1 Индикатор температуры
- 2 Гильза термоэлемента
- 3 **СУХОЙ КЕРАМИЧЕСКИЙ ТЕРМОЭЛЕМЕНТ**
- 4 Рабочий термостат с наружным блоком управления
Предохранительный термостат
- 5 Крышка электроподсоединения
- 6 Трубка впуска холодной воды
- 7 Трубка выпуска тёплой воды
- 8 Гильза рабочего и предохранительного термостата
- 9 Магниевый анод
- 10 Стальной эмалированный резервуар
- 11 Полиуретановая изоляция 42 мм без фреона
- 12 Кожух водонагревателя
- 13 Другой выход горячей воды (циркулирование)



Модель	OKCE 50	OKCE 80	OKCE 100	OKCE 125	OKCE 160
A	561	736	881	1046	1235
B*	556	731	876	1041	1230
C	448	615	765	765	1005

*Расстояние от верхнего края нагревателя до конца трубок входа и выхода воды.

Модель	OKCE 50	OKCE 80	OKCE 100	OKCE 125	OKCE 160
Объём [л]	51	80	100	125	152
Номинальное превышение давления [МПа]	0,6	0,6	0,6	0,6	0,6
Напряжение [В/Гц]	1 PE-N~230/50	1 PE-N~230/50	1 PE-N~230/50	1 PE-N~230/50	1 PE-N~230/50
Потребляемая мощность [кВт]	2	2	2	2	2
Кoeff. электр. безопасности	IP 45	IP 45	IP 45	IP 45	IP 45
Высота x диаметр [мм]	561x524	736x524	881x524	1046x524	1235x524
Макс. вес водонагревателя без воды [кг]	30	36	42	48	58
Время электронагрева 10 °C to 60 °C [ч]	1,5	2,5	3	3,8	5
Потери тепла [кВт/ч/24ч]/категория энергоэффективности	0,45/C	0,71/C	0,88/C	1,09/C	1,39/C

Все модели водонагревателей OKCE 80, 100, 125, 160 можно на заказ оборудовать элементом мощностью 4000 Вт с питанием от сети 3 PE-N~400 В/50 Гц. Время нагрева снижается вдвое, по сравнению с величинами, приведенными в таблице.

ВОДОНАГРЕВАТЕЛИ НАКОПИТЕЛЬНЫЕ ЭЛЕКТРИЧЕСКИЕ

Навесные, вертикальные

Водонагреватель накопительный **ЭЛЕКТРИЧЕСКИЙ** для вертикального монтажа

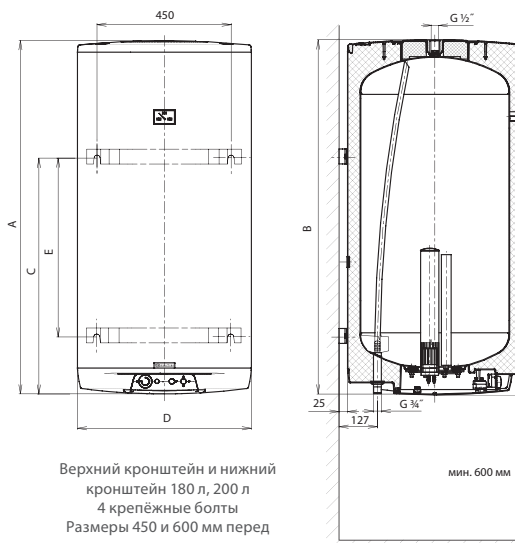
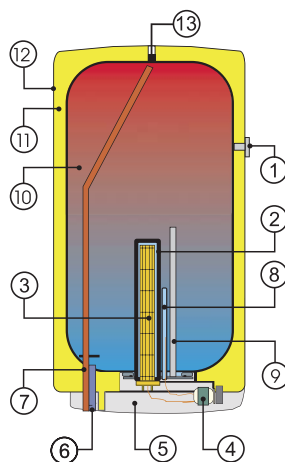
- 1 Индикатор температуры
- 2 Гильза термоэлемента
- 3 **СУХОЙ КЕРАМИЧЕСКИЙ ТЕРМОЭЛЕМЕНТ**
- 4 Рабочий термостат с наружным блоком управления
Предохранительный термостат
- 5 Крышка электроподсоединения
- 6 Трубка впуска холодной воды
- 7 Трубка выпуска тёплой воды
- 8 Гильза рабочего и предохранительного термостата
- 9 Магниевый анод
- 10 Стальной эмалированный резервуар
- 11 Полиуретановая изоляция 42 мм без фреона
- 12 Кожух водонагревателя
- 13 Другой выход горячей воды (циркулирование)

Модель	A	B*	C	D	E
ОКСЕ 180	1187	1182	793	584	600
ОКСЕ 200	1287	1282	793	584	600

*Расстояние от верхнего края нагревателя до конца трубок входа и выхода воды.

Модель	ОКСЕ 180	ОКСЕ 200
Объём [л]	180	200
Номинальное превышение давления [МПа]	0,6	0,6
Напряжение [В/Гц]	1 РЕ-N~230/50	1 РЕ-N~230/50
Потребляемая мощность [кВт]	2,2	2,2
Коэфф. электр. безопасности	IP 45	IP 45
Уушка x ргитмг [мм]	1187x584	1287x584
Макс. вес водонагревателя без воды [кг]	72	76
Время электроннагрева 10 °C to 60 °C [ч]	5	5,5
Потери тепла [кВт/ч/24ч]/категория энергоэффективности	1,39/С	1,4/В

Все модели водонагревателей ОКСЕ 180 и 200 можно на заказ оборудовать элементом мощностью 4000 Вт с питанием от сети 3 РЕ-N~400 В/50 Гц. Время нагрева снижается вдвое, по сравнению с величинами, приведенными в таблице.



Верхний кронштейн и нижний кронштейн 180 л, 200 л
4 крепёжные болты
Размеры 450 и 600 мм перед сверлением контролировать.

ОКСЕ 180
ОКСЕ 200



OKCEV 100
OKCEV 125
OKCEV 160



ВОДОНАГРЕВАТЕЛИ НАКОПИТЕЛЬНЫЕ ЭЛЕКТРИЧЕСКИЕ

Навесные, горизонтальные

Водонагреватель накопительный **ЭЛЕКТРИЧЕСКИЙ**
для горизонтального монтажа

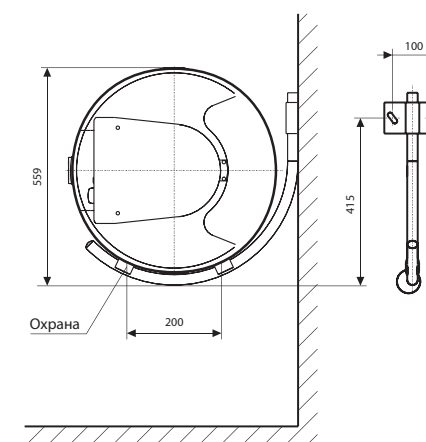
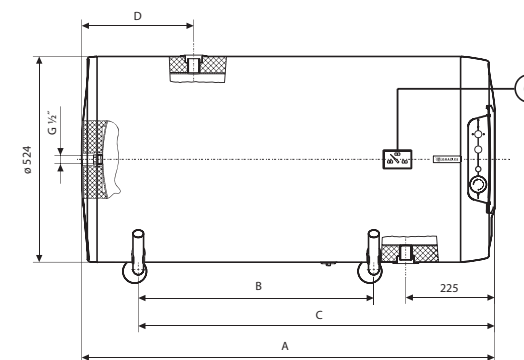
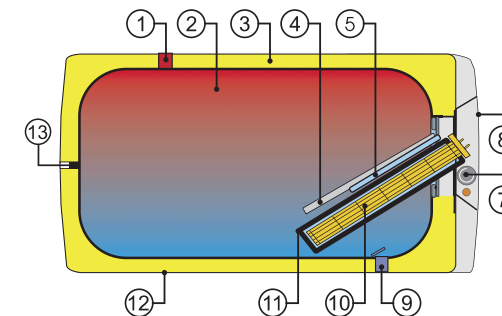
- 1 Трубка выпуска тёплой воды
- 2 Стальной эмалированный резервуар
- 3 Полиуретановая изоляция 42 мм без фреона
- 4 Магниевый анод
- 5 Гильза рабочего и предохранительного термостата
- 6 Индикатор температуры
- 7 Рабочий термостат с наружным блоком управления
Предохранительный термостат
- 8 Крышка электроподсоединения
- 9 Трубка впуска холодной воды
- 10 **СУХОЙ КЕРАМИЧЕСКИЙ ТЕРМОЭЛЕМЕНТ**
- 11 Гильза термоэлемента
- 12 Кожух водонагревателя
- 13 Циркулирование

Модель	A	B	C	D
OKCEV 100	881	450	758	185
OKCEV 125	1046	600	908	184
OKCEV 160	1235	700	1008	230

Все вводы и выходы имеют внутреннюю резьбу G 3/4".

Держатели для подвешивания не являются составной частью поставки.

Модель	OKCEV 100	OKCEV 125	OKCEV 160
Объём [л]	100	125	152
Макс. рабочее превышение давление в резервуаре [МПа]	0,6	0,6	0,6
Напряжение [В/Гц]	1 PE-N~230/50	1 PE-N~230/50	1 PE-N~230/50
Потребляемая мощность [кВт]	2	2	2
Кэфф. электр. безопасности	IP 44	IP 44	IP 44
Максимальная температура ТТВ [°C]	80	80	80
Рекомендуемая температура ТТВ [°C]	60	60	60
Длина x диаметр [мм]	881x524	1046x524	1235x524
Макс. вес водонагревателя без воды [кг]	41	47	56
Время электронагрева 10 °C to 60 °C [ч]	3	3,8	5
Потери тепла [кВт/ч/24ч]/категория энергоэффективности	0,88/C	1,09/C	1,39/C

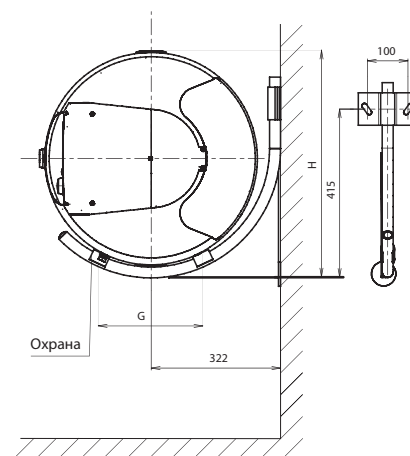
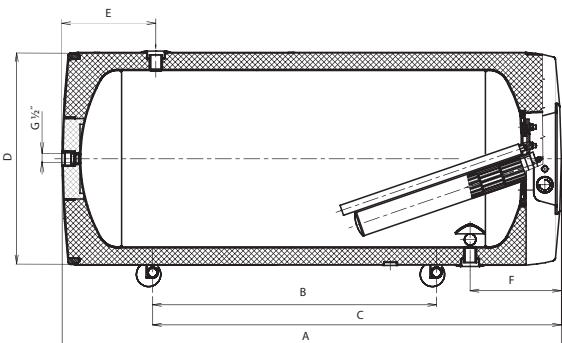
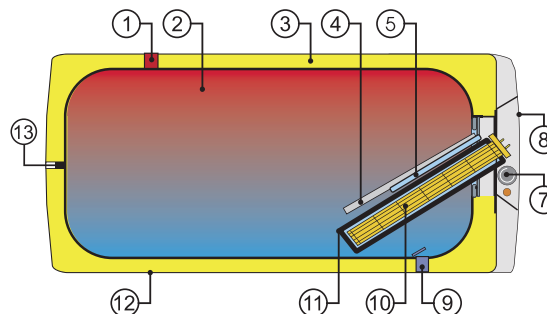


ВОДОНАГРЕВАТЕЛИ НАКОПИТЕЛЬНЫЕ ЭЛЕКТРИЧЕСКИЕ

Навесные, горизонтальные

Водонагреватель накопительный **ЭЛЕКТРИЧЕСКИЙ**
для горизонтального монтажа

- 1 Трубка выпуска тёплой воды
- 2 Стальной эмалированный резервуар
- 3 Полиуретановая изоляция 42 мм без фреона
- 4 Магниевого анода
- 5 Гильза рабочего и предохранительного термостата
- 6 Индикатор температуры
- 7 Рабочий термостат с наружным блоком управления
Предохранительный термостат
- 8 Крышка электроподсоединения
- 9 Трубка впуска холодной воды
- 10 **СУХОЙ КЕРАМИЧЕСКИЙ ТЕРМОЭЛЕМЕНТ**
- 11 Гильза термоэлемента
- 12 Кожух водонагревателя
- 13 Циркулирование



Модель	A	B	C	D	E	F	G	H
OKCEV 180	1187	600	907	584	254	252	240	616
OKCEV 200	1287	600	907	584	254	252	240	616

Все вводы и выводы имеют внутреннюю резьбу G 3/4".

Держатели для подвешивания не являются составной частью поставки.

Модель	OKCEV 180	OKCEV 200
Объём [л]	180	200
Макс. рабочее превышение давление в резервуаре [МПа]	0,6	0,6
Напряжение [В/Гц]	1 PE-N~230/50	1 PE-N~230/50
Потребляемая мощность [кВт]	2,2	2,2
Кэфф. электр. безопасности	IP 44	IP 44
Максимальная температура ТТВ [°C]	80	80
Рекомендуемая температура ТТВ [°C]	60	60
Длина x диаметр [мм]	1200x584	1300x584
Макс. вес водонагревателя без воды [кг]	69	73
Время электронного нагрева 10 °C to 60 °C [ч]	5	5,5
Потери тепла [кВт/ч/24ч]/категория энергоэффективности	1,39/C	1,4/B

Все модели водонагревателей OKCEV 180 и 200 можно на заказ оборудовать элементом мощностью 4000 Вт с питанием от сети 3 PE-N~400 В/50 Гц. Время нагрева снижается вдвое, по сравнению с величинами, приведенными в таблице.

OKCEV 180
OKCEV 200



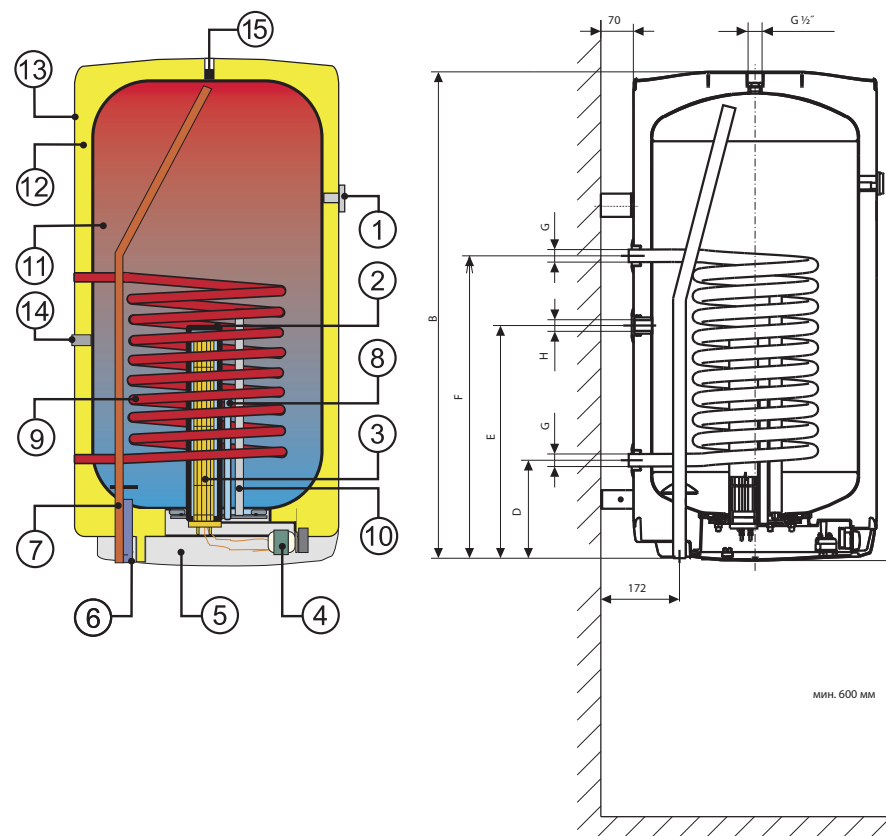
ОКС 80
 ОКС 80 NTR/Z
 ОКС 100
 ОКС 125
 ОКС 160
 ОКС 100/1 м²
 ОКС 125/1 м²
 ОКС 160/1 м²
 ОКС 100 NTR/Z
 ОКС 125 NTR/Z
 ОКС 160 NTR/Z

ВОДОНАГРЕВАТЕЛИ НАКОПИТЕЛЬНЫЕ КОМБИНИРОВАННЫЕ И КОСВЕННОГО НАГРЕВА

Навесные, вертикальные - теплообменник 0,41 м², 0,68 м², 1 м²

Водонагреватель накопительный **КОМБИНИРОВАННЫЙ**
для вертикального монтажа

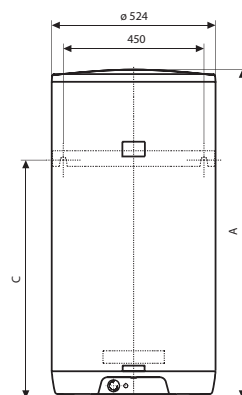
- 1 Индикатор температуры
- 2 Гильза термоэлемента
- 3 **СУХОЙ КЕРАМИЧЕСКИЙ ТЕРМОЭЛЕМЕНТ - отсутствует у NTR/Z)**
- 4 Рабочий термостат с наружным блоком управления
Предохранительный термостат
- 5 Крышка электроподсоединения
- 6 Трубка впуска холодной воды
- 7 Трубка выпуска тёплой воды
- 8 Гильза рабочего и предохранительного термостата
- 9 Трубчатый теплообменник
- 10 Магниевый анод
- 11 Стальной эмалированный резервуар
- 12 Полиуретановая изоляция 42 мм без фреона
- 13 Кожух водонагревателя
- 14 Циркулирование - только у водонагревателей с теплообменником 1м² и NTR/Z
- 15 Другой выход горячей воды (циркулирование)



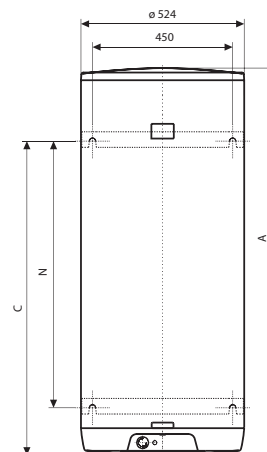
Модель	ОКС 80 ОКС 80 NTR/Z	ОКС 100 ОКС 100/1 м ² ОКС 100 NTR/Z	ОКС 125 ОКС 125/1 м ² ОКС 125 NTR/Z	ОКС 160 ОКС 160/1 м ² ОКС 160 NTR/Z
A	736	881	1046	1235
B*	731	876	1041	1230
C	615	765 / 636	765 / 801	1005
D	211	211 / 261	211 / 261	211 / 261
E	-	- / 551	- / 551	- / 831
F	501	651 / 701	651 / 701	651 / 701
G	G 3/4"	G 3/4" / G1"	G 3/4" / G1"	G 3/4" / G1"
H	-	- / G 3/4"	- / G 3/4"	- / G 3/4"
N	-	-	-	720 / 815

*Высота от верхней плоскости корпуса водонагревателя до концов трубок впуска и выпуска воды. Размеры 450 и N перед сверлением сконтролировать.

Верхний кронштейн и опора
80 л, 100 л, 125 л, 2 крепежные болты



Верхний кронштейн и нижний
кронштейн 160 л, 4 крепежные болты



Модель	ОКС 80 ОКС 80 NTR/Z	ОКС 100 ОКС 100/1 м ² ОКС 100 NTR/Z	ОКС 125 ОКС 125/1 м ² ОКС 125 NTR/Z	ОКС 160 ОКС 160/1 м ² ОКС 160 NTR/Z
Объём [л]	75	95	120	147
Макс. рабочее превышение давления в резервуаре [МПа]	0,6	0,6	0,6	0,6
Макс. рабочее превышение давления в теплообменнике [МПа]	1	1	1	1
Напряжение [В/Гц]*	1 PE-N~230/50	1 PE-N~230/50	1 PE-N~230/50	1 PE-N~230/50
Потребляемая мощность [кВт] *	2	2	2	2
Кэфф. электр. безопасности	IP 45	IP 45	IP 45	IP 45
Максимальная температура ТТВ [°C]	80	80	80	80
Рекомендуемая температура ТТВ [°C]	60	60	60	60
Высота x диаметр [мм]	736x524	881x524	1046x524	1235x524
Макс. вес водонагревателя без воды [кг]	42/39	52/58/56	58/64/62	66/72/70
Время электронного нагрева 10 °C до 60 °C [ч]*	2,5	3	3,8	5
Потери тепла [кВт/ч/24ч]/категория энергоэффективности	0,71/C	0,88/C	1,09/C	1,39/C

* Это не относится к водонагревателям модели NTR/Z, у которых отсутствует электрический термозащитный элемент.

Модель	ОКС 80 ОКС 80 NTR/Z	ОКС 100	ОКС 125	ОКС 160
Площадь теплообменной поверхности теплообменника [м ²]	0,41	0,68	0,68	0,68
Номинальная тепловая мощность при температуре отопительной воды 80 °C и расходе 720 л/ч [кВт]	9	17	17	17
Время нагрева с теплообменником от 10 °C до 60 °C [мин]	32	23	28	35
Номинальная тепловая мощность при температуре отопительной воды 80 °C и расходе 310 л/ч [кВт]	7	9	9	9
Время нагрева с теплообменником от 10 °C до 60 °C [мин]	50	48	55	75

Модель	-	ОКС 100/1 м ² ОКС 100 NTR/Z	ОКС 125/1 м ² ОКС 125 NTR/Z	ОКС 160/1 м ² ОКС 160 NTR/Z
Площадь теплообменной поверхности теплообменника [м ²]	-	1	1	1
Номинальная тепловая мощность при температуре отопительной воды 80 °C и расходе 720 л/ч [кВт]	-	24	24	24
Время нагрева с теплообменником от 10 °C до 60 °C [мин]	-	14	17	23

Все модели водонагревателей ОКС и ОКС/1м² можно на заказ оборудовать элементом мощностью 4000 Вт с питанием от сети 3 PE-N~400 В/50 Гц. Время нагрева снижается вдвое, по сравнению с величинами, приведенными в таблице.



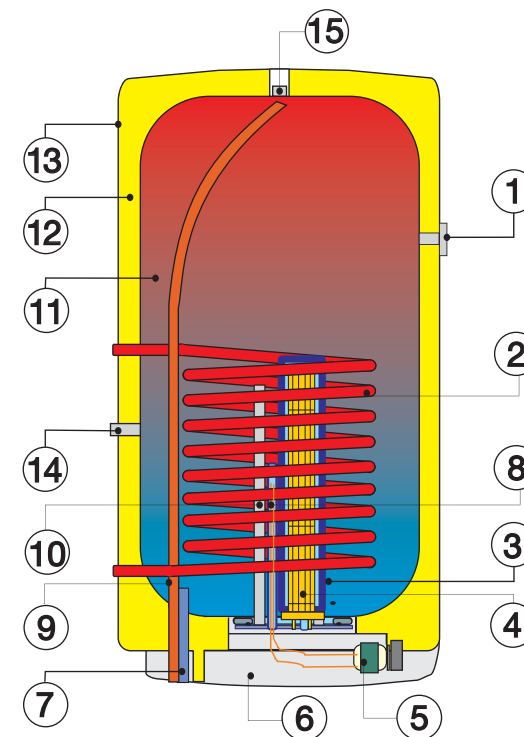
OKC 180
 OKC 200
 OKC 180/1 м²
 OKC 200/1 м²
 OKC 200 NTR/Z

ВОДОНАГРЕВАТЕЛИ НАКОПИТЕЛЬНЫЕ КОМБИНИРОВАННЫЕ И КОСВЕННОГО НАГРЕВА

Навесные, вертикальные - теплообменник 0,68 м², 1 м²

Водонагреватель накопительный **КОМБИНИРОВАННЫЙ**
 для вертикального монтажа

- 1 Индикатор температуры
- 2 Спиральный теплообменник
- 3 Гильза термоэлемента - отсутствует у NTR/Z)
- 4 **СУХОЙ КЕРАМИЧЕСКИЙ ТЕРМОЭЛЕМЕНТ**
 - отсутствует у NTR/Z)
- 5 Рабочий термостат с наружным блоком управления
 Предохранительный термостат
- 6 Крышка электроподсоединения
- 7 Трубка впуска холодной воды
- 8 Гильза рабочего и предохранительного термостата
- 9 Трубка выпуска тёплой воды
- 10 Магниевый анод
- 11 Стальной эмалированный резервуар
- 12 Полиуретановая изоляция 42 мм без фреона
- 13 Кожух водонагревателя
- 14 Циркулирование
 - только у водонагревателей с теплообменником 1м²
- 15 Другой выход горячей воды (циркулирование)



Модель	ОКС 180	ОКС 180/1 м ²	ОКС 200	ОКС 200/1 м ² ОКС 200 NTR/Z
A	1187	1187	1287	1287
B*	1182	1182	1282	1282
C	793	793	793	793
D	584	584	584	584
E	685	685	685	685
F	-	895	-	895
G	G3/4"	G1"	G3/4"	1"
H	-	G3/4"	-	3/4"
I	245	245	245	245
J	600	600	600	600

*Расстояние от верхнего края нагревателя до конца трубок входа и выхода воды.

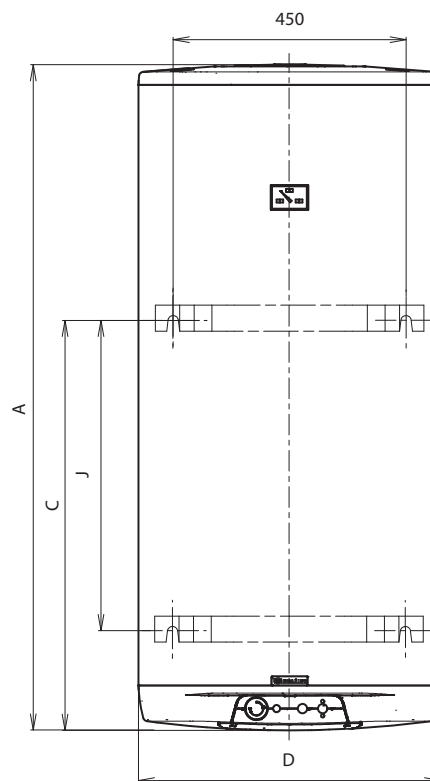
Модель	ОКС 180 ОКС 180/1 м ²	ОКС 200 ОКС 200/1 м ² ОКС 200 NTR/Z
Объём [л]	175	195
Макс. рабочее превышение давления в резервуаре [МПа]	0,6	0,6
Макс. рабочее превышение давления в теплообменнике [МПа]	1	1
Напряжение [В/Гц] *	1 PE-N~230/50	1 PE-N~230/50
Потребляемая мощность [кВт] *	2,2	2,2
Коэфф. электр. безопасности	IP 45	IP 45
Максимальная температура ТТВ [°C]	80	80
Рекомендуемая температура ТТВ [°C]	60	60
Высота x диаметр [мм]	1187x584	1287x584
Макс. вес водонагревателя без воды [кг]	76/82	81/88/87
Время электронгрева 10 °C to 60 °C [ч] *	5	5,5
Потери тепла [кВт/ч/24ч]/категория энергоэффективности	1,39/C	1,4/B

* Это не относится к водонагревателям модели NTR/Z, у которых отсутствует электрический термоэлемент.

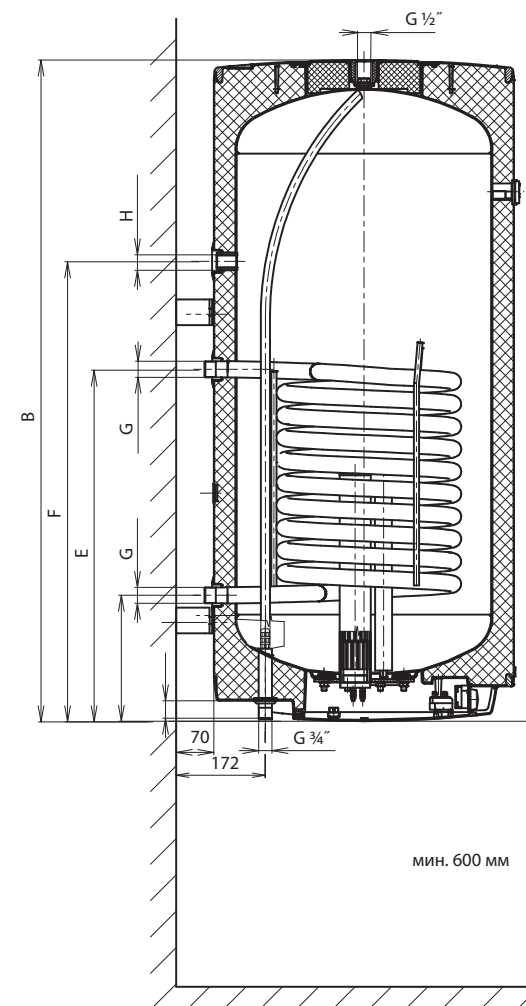
Модель	ОКС 180	ОКС 200
Площадь теплообменной поверхности теплообменника [м ²]	0,68	0,68
Номинальная тепловая мощность при температуре отопительной воды 80°C и расходе 720 л/ч [кВт]	17	17
Время нагрева с теплообменником от 10 °C до 60 °C [мин]	40	45
Номинальная тепловая мощность при температуре отопительной воды 80 °C и расходе 310 л/ч [кВт]	9	9
Время нагрева с теплообменником от 10 °C до 60 °C [мин]	77	86

Модель	ОКС 180/1 м ²	ОКС 200/1 м ² ОКС 200 NTR/Z
Площадь теплообменной поверхности теплообменника [м ²]	1	1
Номинальная тепловая мощность при температуре отопительной воды 80 °C и расходе 720 л/ч [кВт]	24	24
Время нагрева с теплообменником от 10 °C до 60 °C [мин]	26	28

Все модели водонагревателей ОКС и ОКС/1м² можно на заказ оборудовать элементом мощностью 4000 Вт с питанием от сети 3 PE-N~400 В/50 Гц. Время нагрева снижается вдвое, по сравнению с величинами, приведенными в таблице.



Верхний кронштейн и нижний кронштейн 180 л, 200 л, 4 крепежные болты.
Циркуляция - только у водонагревателей с теплообменником 1м².
Размеры 450 и 600 мм перед сверлением контролировать.



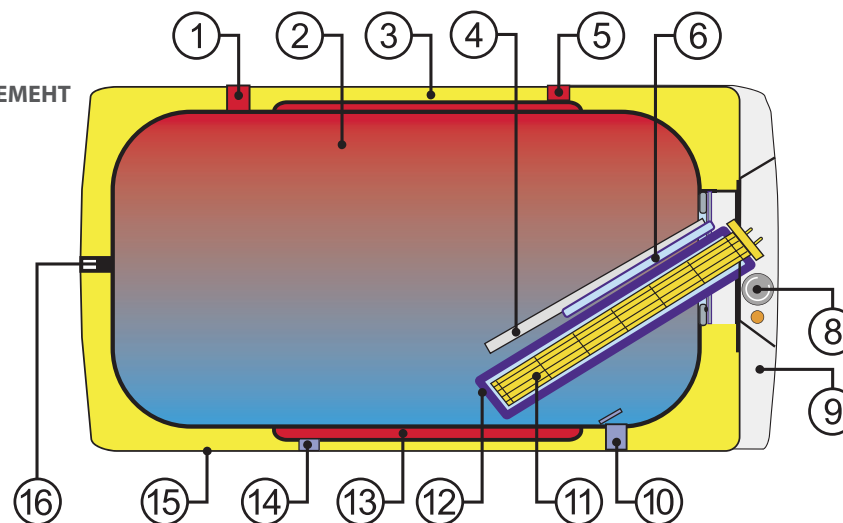
OKCV 125
OKCV 160

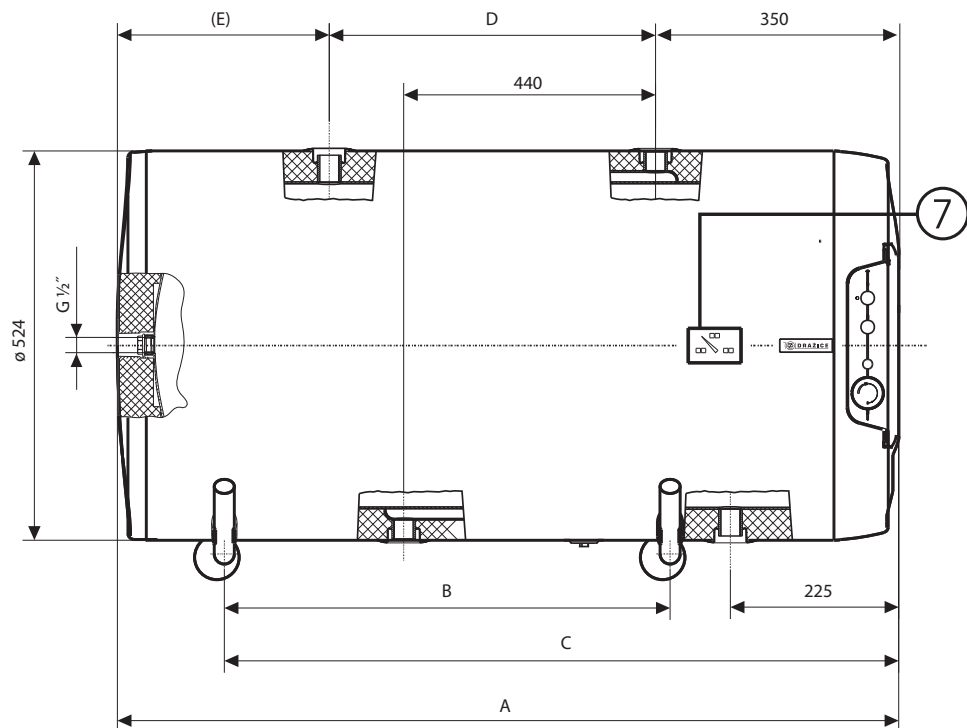
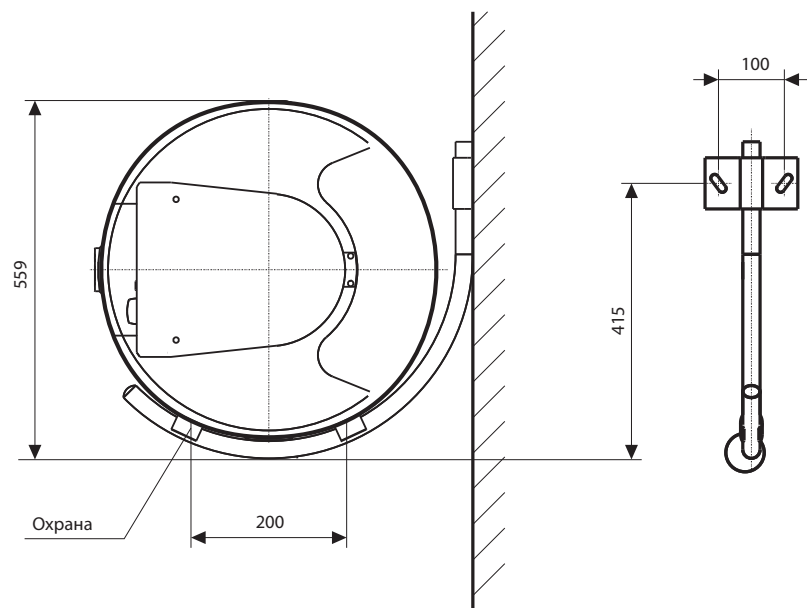
ВОДОНАГРЕВАТЕЛИ НАКОПИТЕЛЬНЫЕ КОМБИНИРОВАННЫЕ

Навесные, горизонтальные - теплообменник 0,7 м²

Водонагреватель накопительный **КОМБИНИРОВАННЫЙ**
для горизонтального монтажа

- 1 Трубка выпуска тёплой воды
- 2 Стальной эмалированный резервуар
- 3 Полиуретановая изоляция 42 мм без фреона
- 4 Магниевый анод
- 5 Впуск отопительной воды
- 6 Гильза рабочего и предохранительного термостата
- 7 Индикатор температуры
- 8 Рабочий термостат с наружным блоком управления
Предохранительный термостат
- 9 Крышка электроподсоединения
- 10 Трубка впуска холодной воды
- 11 **СУХОЙ КЕРАМИЧЕСКИЙ ТЕРМОЭЛЕМЕНТ**
- 12 Гильза термоэлемента
- 13 Теплообменник
- 14 Выпуск отопительной воды
- 15 Кожух водонагревателя
- 16 Циркулирование





Держатели для подвешивания не являются составной частью поставки.

Модель	OKCV 125	OKCV 160
Объём [л]	125	152
Макс. рабочее превышение давления в резервуаре [МПа]	0,6	0,6
Макс. рабочее превышение давления в теплообменнике [МПа]	0,4	0,4
Напряжение [В/Гц]	1 PE-N~230/50	1 PE-N~230/50
Потребляемая мощность [кВт]	2	2
Кэфф. электр. безопасности	IP 44	IP 44
Максимальная температура ТТВ [°C]	80	80
Рекомендуемая температура ТТВ [°C]	60	60
Высота x диаметр [мм]	1046x524	1235x524
Макс. вес водонагревателя без воды [кг]	59	68
Время электронного нагрева 10 °C до 60 °C [ч]	3,8	5
Потери тепла [кВт/ч/24ч]/категория энергоэффективности	1,09/C	1,39/C
Площадь теплообменной поверхности теплообменника [м²]	0,7	0,7
Номинальная тепловая мощность при температуре отопительной воды 80°C и расходе 720 л/ч [кВт]	16,8	16,8
Время нагрева с теплообменником от 10 °C до 60 °C [мин]	26	35
Номинальная тепловая мощность при температуре отопительной воды 80°C и расходе 310 л/ч [кВт]	10,3	10,3
Время нагрева с теплообменником от 10 °C до 60 °C [мин]	43	53

Модель	A	B	C	D	E
OKCV 125	1046	600	908	513	184
OKCV 160	1235	700	1008	650	230

Все вводы и выводы имеют внутреннюю резьбу G ¾".

OKCV 180
OKCV 200

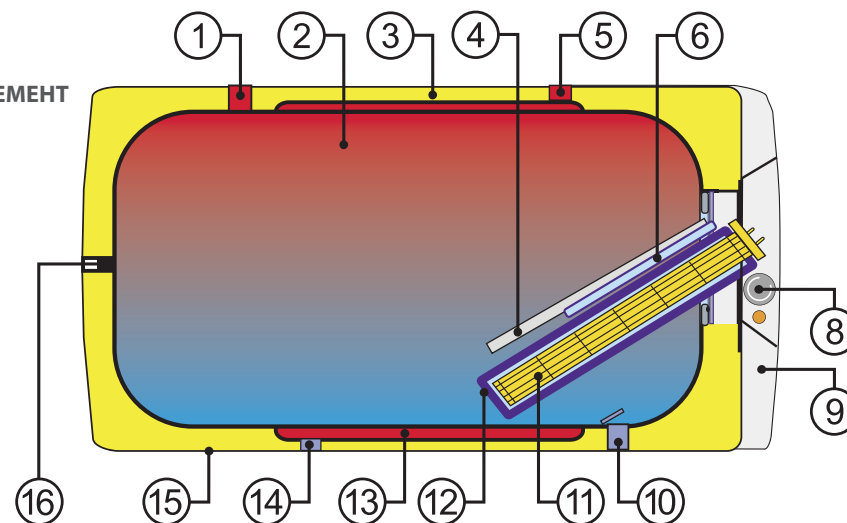
ВОДОНАГРЕВАТЕЛИ НАКОПИТЕЛЬНЫЕ КОМБИНИРОВАННЫЕ

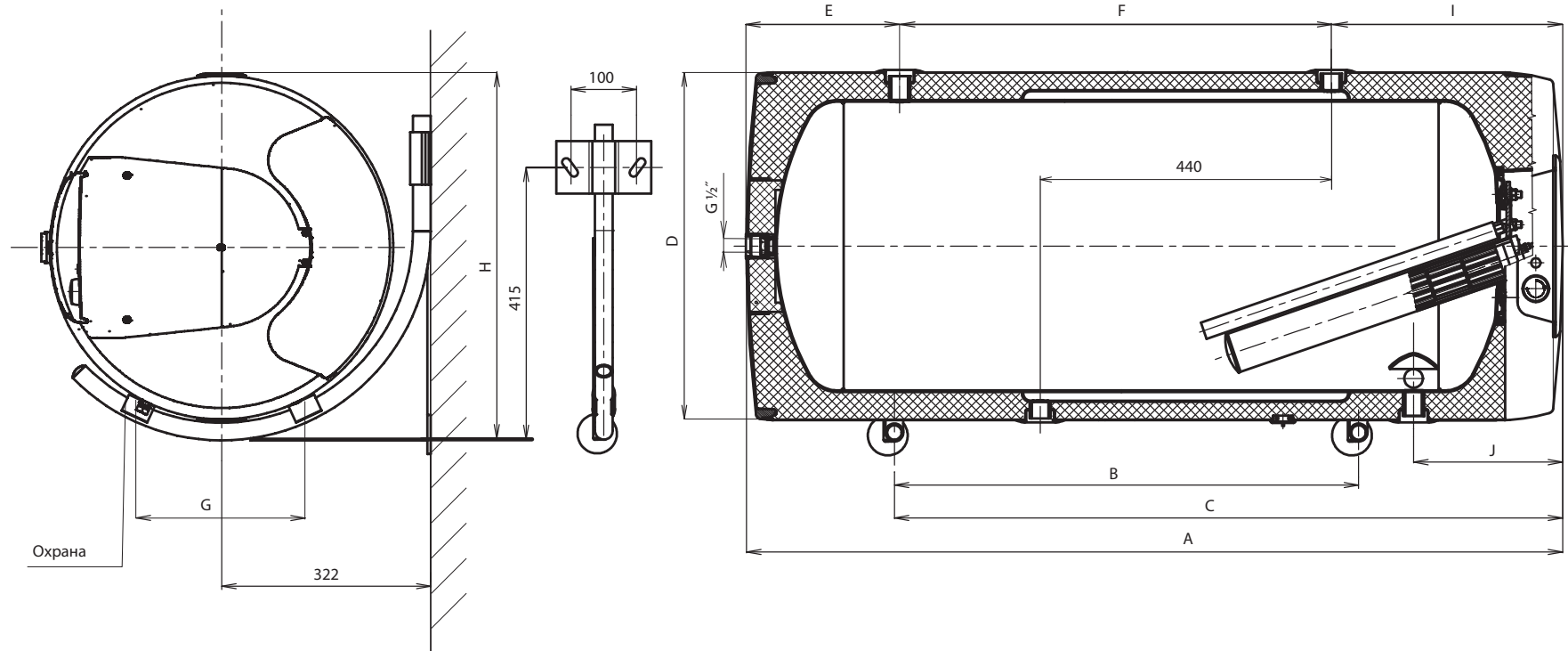
Навесные, горизонтальные - теплообменник 0,75 м²

Водонагреватель накопительный **КОМБИНИРОВАННЫЙ**
для горизонтального монтажа



- 1 Трубка выпуска тёплой воды
- 2 Стальной эмалированный резервуар
- 3 Полиуретановая изоляция 42 мм без фреона
- 4 Магниевый анод
- 5 Впуск отопительной воды
- 6 Гильза рабочего и предохранительного термостата
- 7 Индикатор температуры
- 8 Рабочий термостат с наружным блоком управления
Предохранительный термостат
- 9 Крышка электроподсоединения
- 10 Трубка впуска холодной воды
- 11 **СУХОЙ КЕРАМИЧЕСКИЙ ТЕРМОЭЛЕМЕНТ**
- 12 Гильза термоэлемента
- 13 Теплообменник
- 14 Выпуск отопительной воды
- 15 Кожух водонагревателя
- 16 Циркулирование





Держатели для подвешивания не являются составной частью поставки.

Модель	OKCV 180	OKCV 200
Объём [л]	180	200
Макс. рабочее превышение давление в резервуаре [МПа]	0,6	0,6
Макс. рабочее превышение давления в теплообменнике [МПа]	0,4	0,4
Напряжение [В/Гц]	1 PE-N~230/50	1 PE-N~230/50
Потребляемая мощность [кВт]	2,2	2,2
Кэфф. электр. безопасности	IP 44	IP 44
Максимальная температура ТТВ [°C]	80	80
Рекомендуемая температура ТТВ [°C]	60	60
Высота x диаметр [мм]	1187x584	1287x584
Макс. вес водонагревателя без воды [кг]	80	84
Время электроннагрева 10 °C to 60 °C [ч]	5	5,5
Потери тепла [кВт/ч/24ч]/категория энергоэффективности	1,39/C	1,4/B
Площадь теплообменной поверхности теплообменника [м²]	0,75	0,75
Номинальная тепловая мощность при температуре отопительной воды 80°C и расходе 720 л/ч [кВт]	18	18
Время нагрева с теплообменником от 10 °C до 60 °C [мин]	38	43
Номинальная тепловая мощность при температуре отопительной воды 80°C и расходе 310 л/ч [кВт]	11	11
Время нагрева с теплообменником от 10 °C до 60 °C [мин]	63	72

Модель	A	B	C	D	E	F	G	H	I	J
OKCV 180	1187	600	907	584	255	570	240	616	358	252
OKCV 200	1287	600	907	584	255	670	240	616	362	252

Все вводы и выводы имеют внутреннюю резьбу G ¾".

Все модели водонагревателей OKCV 180, 200 можно на заказ оборудовать элементом мощностью 4000 Вт с питанием от сети 3 PE-N~400 В/50 Гц. Время нагрева снижается вдвое, по сравнению с величинами, приведенными в таблице.

OKNE 80
OKNE 100
OKNE 125
OKNE 160

ВОДОНАГРЕВАТЕЛИ НАКОПИТЕЛЬНЫЕ ЭЛЕКТРИЧЕСКИЕ

Навесные, вертикальные

Водонагреватель накопительный ЭЛЕКТРИЧЕСКИЙ для вертикального монтажа

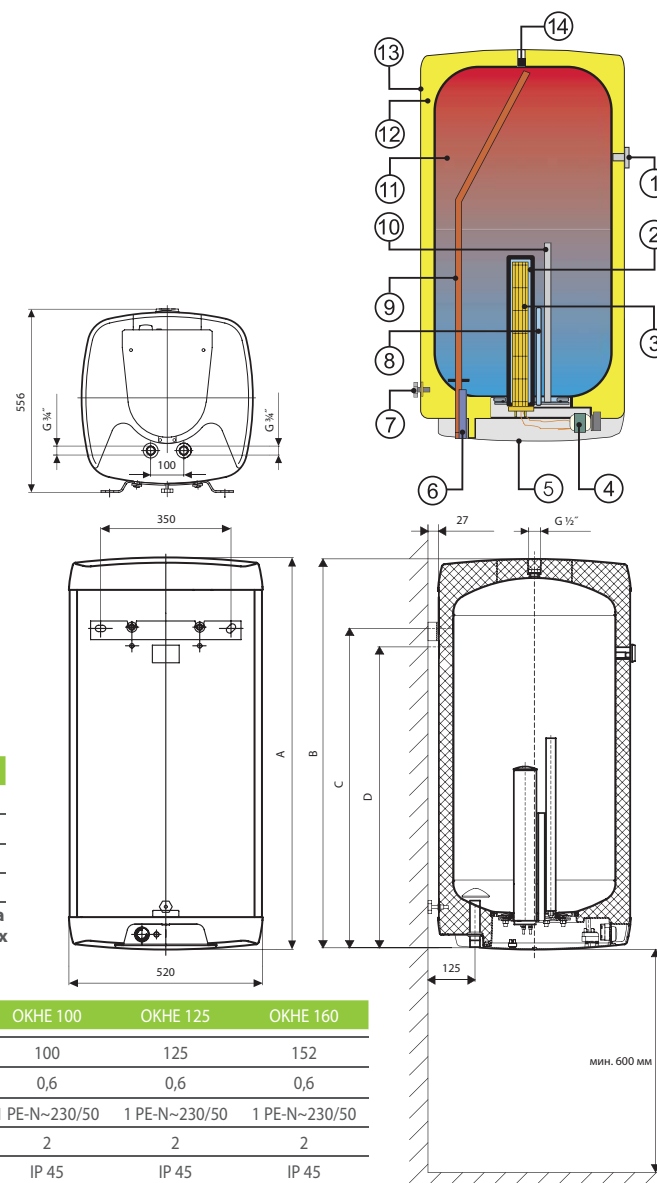
- 1 Индикатор температуры
- 2 Гильза термоэлемента
- 3 СУХОЙ КЕРАМИЧЕСКИЙ ТЕРМОЭЛЕМЕНТ
- 4 Рабочий термостат с наружным блоком управления
Предохранительный термостат
- 5 Крышка электроподсоединения
- 6 Трубка впуска холодной воды
- 7 Регулировочный винт
- 8 Гильза рабочего и предохранительного термостата
- 9 Трубка выпуска тёплой воды
- 10 Магниевый анод
- 11 Стальной эмалированный резервуар
- 12 Полиуретановая изоляция без фреона
- 13 Кожух водонагревателя
- 14 Другой выход горячей воды (циркулирование)

Модель	OKNE 80	OKNE 100	OKNE 125	OKNE 160
A	742	887	1052	1237
B*	737	882	1047	1232
C	610	700	850	1050
D	560	650	800	1000

*Расстояние от верхнего края нагревателя до конца трубок входа и выхода воды. возможность укрепления настенных опор на двух вертикальных уровнях (в таблице размер C a D)

Модель	OKNE 80	OKNE 100	OKNE 125	OKNE 160
Объём [л]	80	100	125	152
Номинальное превышение давления [МПа]	0,6	0,6	0,6	0,6
Напряжение [В/Гц]	1 PE-N~230/50	1 PE-N~230/50	1 PE-N~230/50	1 PE-N~230/50
Потребляемая мощность [кВт]	2	2	2	2
Кoeff. электр. безопасности	IP 45	IP 45	IP 45	IP 45
Высота x ширина [мм]	742x520	887x520	1052x520	1237x520
Макс. вес водонагревателя без воды [кг]	37	42	49	57
Время электронагрева 10 °C to 60 °C [ч]	2,5	3	3,8	5
Потери тепла [кВт/ч/24ч]/категория энергоэффективности	0,55/B	0,7/B	0,87/B	1,05/B

Все модели водонагревателей можно на заказ оборудовать элементом мощностью 4000 Вт с питанием от сети 3 PE-N~400 В/50 Гц. Время нагрева снижается вдвое, по сравнению с величинами, приведенными в таблице.



Благодаря усиленной теплоизоляции (в среднем 55 мм) водонагреватели отличаются крайне низкими потерями тепла, что позволяет их отнести к категории энергоэффективности В.

ВОДОНАГРЕВАТЕЛИ НАКОПИТЕЛЬНЫЕ ЭЛЕКТРИЧЕСКИЕ

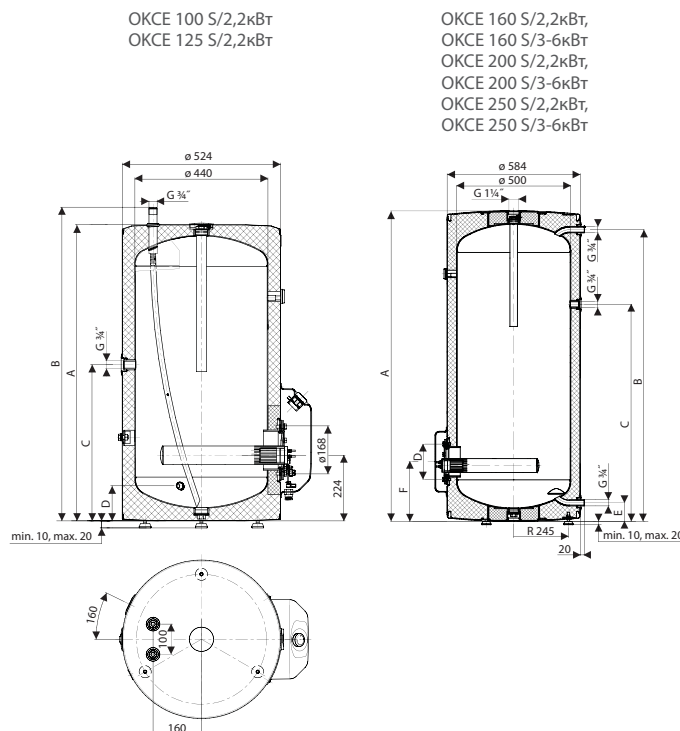
Стационарные 0,6 МПа - встроенный термоэлемент во фланце 2,2 кВт
 Стационарные 0,6 МПа - встроенный термоэлемент во фланце 3–6 кВт

Циркуляция у всех моделей.

Модель	A	B	C	D
OKCE 100 S/2,2 кВт	815	865	517	116
OKCE 125 S/2,2 кВт	980	1034	517	116

Модель	A	B	C	D	E	F
OKCE 160 S/2,2 кВт	1052	969	526	185	82	265
OKCE 200 S/2,2 кВт	1362	1281	861	185	82	265
OKCE 250 S/2,2 кВт	1542	1465	1065	185	82	265

Модель	A	B	C	D	E	F
OKCE 160 S/3–6 кВт	1052	969	526	227	82	297
OKCE 200 S/3–6 кВт	1362	1281	861	227	82	297
OKCE 250 S/3–6 кВт	1542	1465	1065	227	82	297



Модель	OKCE 100 S/ 2,2 кВт	OKCE 125 S/ 2,2 кВт	OKCE 160 S/ 2,2 кВт / 3–6 кВт	OKCE 200 S/ 2,2 кВт / 3–6 кВт	OKCE 250 S/ 2,2 кВт / 3–6 кВт
Объём [л]	100	125	160	220	250
Вес водонагревателя без воды [кг]	44	52	60/66	72/82	86/92
Макс. рабочее давление в резервуаре [МПа]	0,6	0,6	0,6	0,6	0,6
Максимальная температура ТТВ [°C]	80	80	80	80	80
Время электронного нагрева 10 °C to 60 °C [ч]	3	3,5	4,5/3,2–1,6	5,5/4–2	7/5–2,5
Напряжение [В/Гц]	1 PE-N~230/50	1 PE-N~230/50	1 PE-N~230/50	1 PE-N~230/50	1 PE-N~230/50
Напряжение [В/Гц]	-	-	3 PE-N~400/50	3 PE-N~400/50	3 PE-N~400/50
Кэфф. электр. безопасности	IP 44	IP 44	IP 44	IP 44	IP 44
Потери тепла [кВт/ч/24ч]/категория энергоэффективности	0,88/C	1,09/C	1,39/C	1,4/B	1,72/B

OKCE 100 S/2,2 кВт
 OKCE 125 S/2,2 кВт
 OKCE 160 S/2,2 кВт OKCE
 200 S/2,2 кВт
 OKCE 250 S/2,2 кВт
 OKCE 160 S/3–6 кВт OKCE
 200 S/3–6 кВт
 OKCE 250 S/3–6 кВт



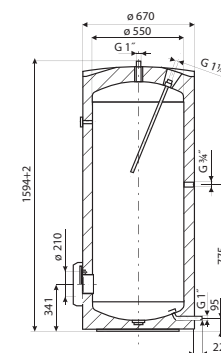
ОКСЕ 300 S/1 МПа
 ОКСЕ 400 S/1 МПа
 ОКСЕ 500 S/1 МПа
 ОКСЕ 750 S/1 МПа
 ОКСЕ 1000 S/1 МПа



ВОДОНАГРЕВАТЕЛИ НАКОПИТЕЛЬНЫЕ ЭЛЕКТРИЧЕСКИЕ

Стационарные 1 МПа

В комплектации модели ОКСЕ 750, 1000 S/1МПа теплоизоляция поставляется в качестве дополнительного оборудования, её следует установить в процессе монтажа.
 В моделях ОКСЕ 300, 400, 500, 750 и 1000 S/1 МПа можно установить встроенный электрический нагревательный элемент фланцевой серии R (см. таб. на стр. 44).
 В моделях ОКСЕ 750, 1000 S/1 МПа можно установить встроенный электрический нагревательный элемент фланцевой серии SE а для ОКСЕ 300 S/1 нагревательный элемент фланцевой серии ТРК (см. таб. на стр. 45).

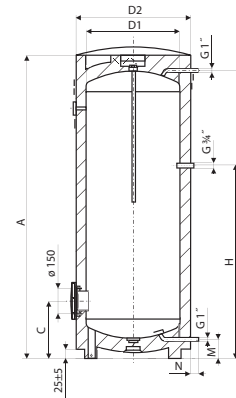


ОКСЕ 300 S/1 МПа

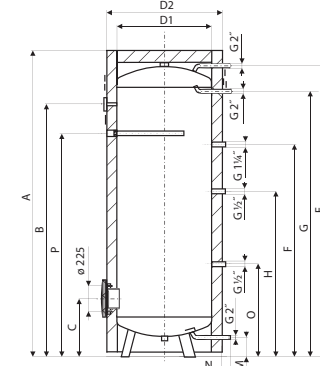
Циркуляция у всех моделей.

В комплектации модели ОКСЕ 750, 1000 S/1МПа теплоизоляция поставляется в качестве дополнительного оборудования, её следует установить в процессе монтажа.

ОКСЕ 400 S/1 МПа
 ОКСЕ 500 S/1 МПа



ОКСЕ 750 S/1 МПа
 ОКСЕ 1000 S/1 МПа



Модель	A	C	D1	D2	E	H	M	N
ОКСЕ 400 S/1 МПа	1591	275	597	701	1523	1111	55	25
ОКСЕ 500 S/1 МПа	1921	275	597	701	1853	1264	55	25

Модель	A	B	C	D1	D2	E	F	G	H	M	N	O	P
ОКСЕ 750 S/1 МПа	1998	1643	378	750	910	1908	1143	1638	943	88	45	288	1473
ОКСЕ 1000 S/1 МПа	2025	1671	386	850	1010	1911	1154	1646	951	92	45	296	1511

Модель	ОКСЕ 300 S/1 МПа	ОКСЕ 400 S/1 МПа	ОКСЕ 500 S/1 МПа	ОКСЕ 750 S/1 МПа	ОКСЕ 1000 S/1 МПа
Объём [л]	300	400	500	750	1000
Вес водонагревателя без воды [кг]	90	103	121	162	211
Макс. рабочее давление в резервуаре [МПа]	1	1	1	1	1
Максимальная температура ТТВ [°C]	80	80	80	80	80
Время электронного нагрева 10 °C до 60 °C [ч]	в соответствии с выбранной потребляемой мощностью электронного нагревателя элементов серий R, SE				
Потери тепла [кВт/ч/24ч]/категория энергоэффективности	1,86/В	2/В	2,3/А	3,6/А	3,9/А

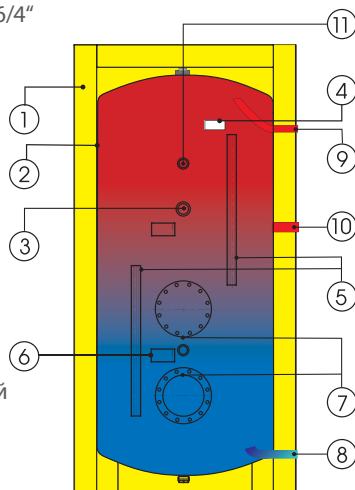
Можно использовать как аккумуляторную ёмкость для тёплой воды.

ВОДОНАГРЕВАТЕЛИ НАКОПИТЕЛЬНЫЕ ЭЛЕКТРИЧЕСКИЕ

Стационарные 1 МПа

Стационарные электрические водонагреватели ОКСЕ S/1 МПа

- 1 Теплоизоляция
- 2 Эмалированный бак
- 3 Отверстие для дополнительного термоэлемента 800 литров патрубок G 1½"- TJ G 6/4"
1500, 2000 литров гильза G 2"
- необходимо применить редукцию для TJ G 6/4"
- 4 Индикатор температуры
- 5 Гильзы для датчиков
- 6 Магниеый анод - rouze u 800 litru
- 7 Оверстие для термоэлемента ТРК
Люк для осмотра и очистки
- 8 Впуск холодной воды
- 9 Выпуск горячей воды
- 10 Циркулирование
- 11 Анод



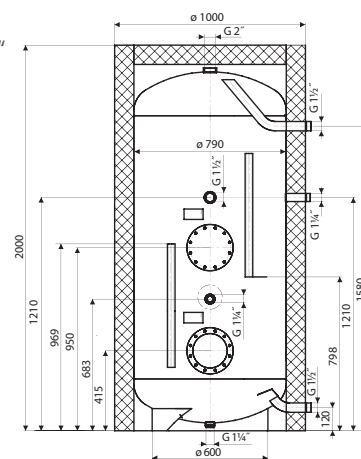
В комплектации моделей ОКСЕ 800 – 2000 S/1 МПа встроенный электрический нагревательный элемент типа R, SE и ТРК не предусмотрен. Его можно приобрести в качестве дополнительного оборудования.

Модель	A	B	C	D	d	E	F	G	H	I	J
ОКСЕ 1500 S/1 МПа	2240	1217	1825	1200	1000	437	837	1167	1354	1494	1825
ОКСЕ 2000 S/1 МПа	2500	1252	1997	1300	1100	447	847	1202	1472	1612	1997

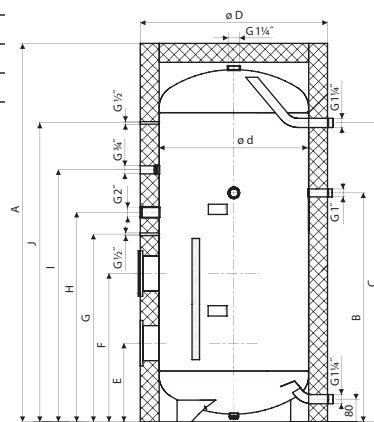
Возможна установка встроенного электрического нагревательного элемента фланцевой серии ТРК 210/12. При использовании редукционного фланца 210/150 можно применить электрические нагревательные элементы серии R.

Модель	ОКСЕ 800 S/1 МПа	ОКСЕ 1500 S/1 МПа	ОКСЕ 2000 S/1 МПа
Объём [л]	800	1500	2000
Вес водонагревателя без воды [кг]	244	360	420
Макс. рабочее давление в резервуаре [МПа]	1	1	1
Максимальная температура ТТВ [°C]	95	95	95
Время электроннагрева 10 °C to 60 °C [ч]	в соответствии с выбранной потребляемой мощностью электроннагреват. элемента		
Потери тепла [кВт/ч/24ч]	4,3	6,9	7,4

ОКСЕ 800 S/1 МПа



ОКСЕ 1500 S/1 МПа
ОКСЕ 2000 S/1 МПа



ОКСЕ 800 S/1 МПа
ОКСЕ 1500 S/1 МПа
ОКСЕ 2000 S/1 МПа



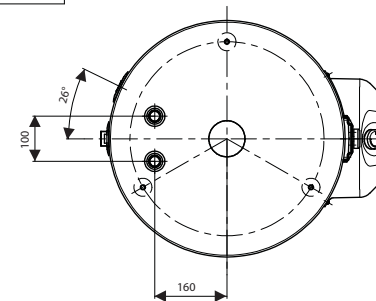
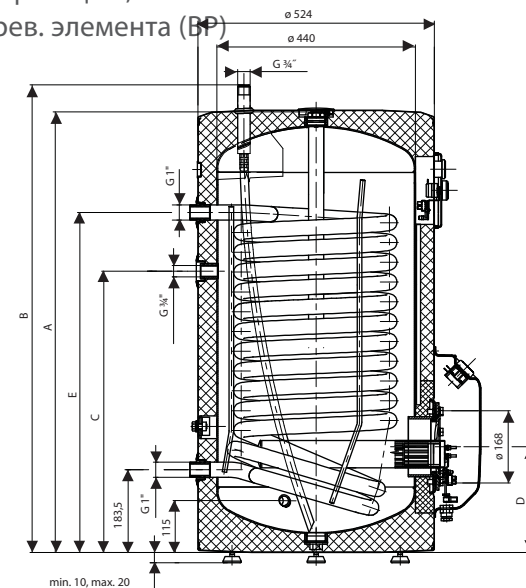
ОКСЕ 100 NTR/2,2 кВт
 ОКСЕ 125 NTR/2,2 кВт
 ОКСЕ 160 NTR/2,2 кВт
 ОКСЕ 200 NTR/2,2 кВт
 ОКСЕ 250 NTR/2,2 кВт
 ОКСЕ 200 NTRR/2,2 кВт
 ОКСЕ 250 NTRR/2,2 кВт
 ОКС 100 NTR/БР
 ОКС 125 NTR/БР
 ОКС 160 NTR/БР
 ОКС 200 NTR/БР
 ОКС 250 NTR/БР
 ОКС 200 NTRR/БР
 ОКС 250 NTRR/БР

ВОДОНАГРЕВАТЕЛИ НАКОПИТЕЛЬНЫЕ КОСВЕННОГО НАГРЕВА

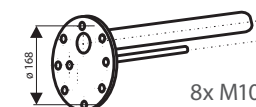
Стационарные 0,6 МПа - встроенный термоэлемент во фланце 2,2 кВт
 Стационарные 0,6 МПа - с боковым фланцем – без нагрев. элемента (БР)

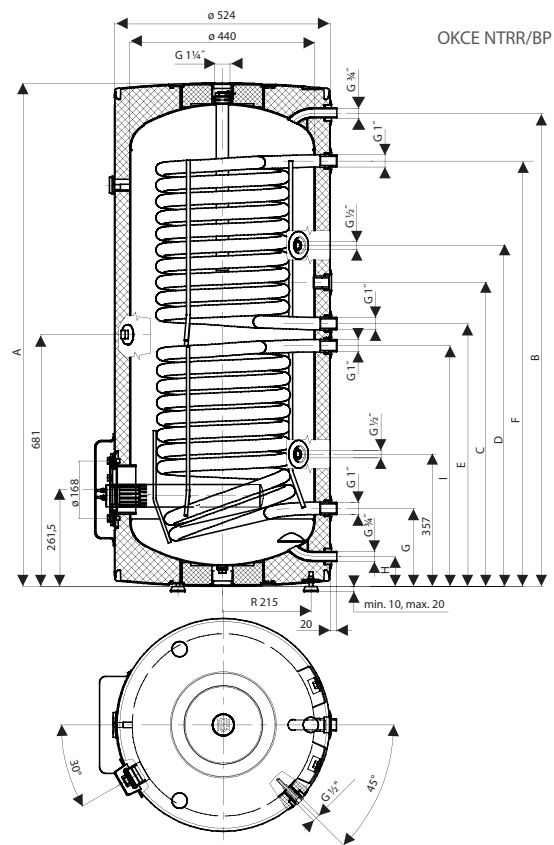
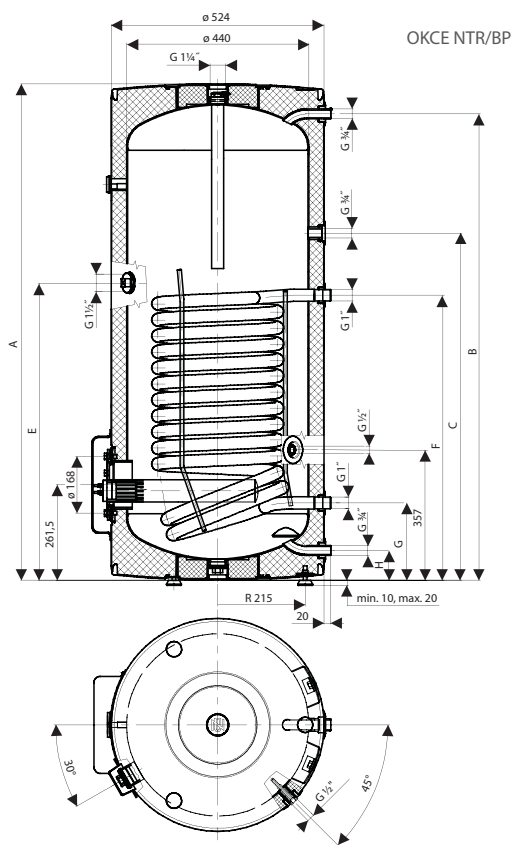
Модель	A	B	C	D	E
ОКСЕ 100 NTR/2,2 кВт ОКС 100 NTR/БР	815	869	517	229	617
ОКСЕ 125 NTR/2,2 кВт ОКС 125 NTR/БР	980	1040	623	246	753

Модель	ОКСЕ 100 NTR/2,2 кВт ОКС 100 NTR/БР	ОКСЕ 125 NTR/2,2 кВт ОКС 125 NTR/БР
Объём [л]	95	120
Макс. вес водонагревателя без воды [кг]	63/59	77/72
Макс. рабочее превышение давления в резервуаре [МПа]	0,6	0,6
Макс. рабочее превышение давления в теплообменнике [МПа]	1	1
Максимальная температура отопительной воды [°C]	110	110
Максимальная температура ТТВ [°C]	80	80
Площадь теплообменной поверхности теплообменника [м²]	1	1,45
Мощность нижнего/верхнего теплообменника [кВт]	24	32
Постоянная мощность ТТВ¹/НТ/ВТ [л/ч]	610	990
Время нагрева с теплообменником 10 °C to 60 °C [ч]	14	14
Время электронагрева 10 °C to 60 °C [ч]	3	3,5
Потребляемая мощность [кВт]	2,2	2,2
Напряжение [В/Гц]	1 PE-N~230/50	1 PE-N~230/50
Напряжение для элементов безопасности [V/Hz]	1 PE-N~230/50	1 PE-N~230/50
Кoeff. электр. безопасности	IP 44	IP 44
Потери тепла [кВт/ч/24ч]/категория энергоэффективности	0,9/C	1,1/C



Крышка фланца 2,2 кВт





Тип	A	B	C	E	F	G	H
OKCE 160 NTR/2,2 kW OKC 160 NTR/BP	1052	969	652	-	782	212	82
OKCE 200 NTR/2,2 kW OKC 200 NTR/BP	1362	1282	952	813	782	212	82
OKCE 250 NTR/2,2 kW OKC 250 NTR/BP	1542	1462	1062	813	782	212	82

Водонагреватель с объёмом 160 не имеет внутреннюю резьбу G 1 1/2"

Тип	A	B	C	D	E	F	G	H	I
OKCE 200 NTRR/2,2 kW OKC 200 NTRR/BP	1362	1282	862	922	712	1152	212	82	652
OKCE 250 NTRR/2,2 kW OKC 250 NTRR/BP	1542	1465	1065	1002	895	1335	215	85	655



Модель	OKCE 160 NTR/2,2 кВт OKC 160 NTR/BP	OKCE 200 NTR/2,2 кВт OKC 200 NTR/BP	OKCE 200 NTRR/2,2 кВт OKC 200 NTRR/BP	OKCE 250 NTR/2,2 кВт OKC 250 NTR/BP	OKCE 250 NTRR/2,2 кВт OKC 250 NTRR/BP
Объём [л]	155	210	195	250	245
Макс. вес водонагревателя без воды [кг]	80/77	95/92	106/103	106/103	116/112
Макс. рабочее превышение давления в резервуаре [МПа]	0,6	0,6	0,6	0,6	0,6
Макс. рабочее превышение давления в теплообменнике [МПа]	1	1	1	1	1
Макс. температура отопительной воды [°C]	110	110	110	110	110
Максимальная температура ТТВ [°C]	80	80	80	80	80
Площадь нагрева поверхности нижнего теплообменника [м²]	1,45	1,45	1	1,45	1
Площадь нагрева поверхности верхнего теплообменника [м²]	-	-	1	-	1
Мощность нижнего/верхнего теплообменника [кВт]	32	32	2x24	32	2x24
Постоянная мощность ТТВ/НТ/ВТ [л/ч]	990	990	670/650 **1080	990	670/650 **1080
Время нагрева с теплообменником 10 °C до 60 °C [мин]	17	22	28/16	28	36/20
Время электронагрева 10 °C до 60 °C [ч] *	4,5	5,5	5,5	6,5	6,5
Потребляемая мощность [кВт] *	2,2	2,2	2,2	2,2	2,2
Напряжение [В/Гц] *	1 PE-N~230/50	1 PE-N~230/50	1 PE-N~230/50	1 PE-N~230/50	1 PE-N~230/50
Напряжение для элементов безопасности [V/Hz]	1 PE-N~230/50	1 PE-N~230/50	1 PE-N~230/50	1 PE-N~230/50	1 PE-N~230/50
Коэфф. электр. безопасности	IP 44	IP 44	IP 44	IP 44	IP 44
Потери тепла [кВт/ч/24ч]/категория энергоэффективности	1,4/C	1,4/B	1,4/B	1,73/B	1,73/B

¹ ТТВ - горячая (тёплая) хозяйственная вода • НТ - нижний теплообменник, ВТ - верхний теплообменник

* Это не относится к водонагревателям модели NTR)BP, у которых отсутствует электрический термоэлемент.

**Теплообменники, последовательно связанные.

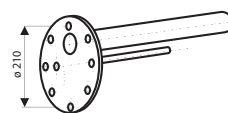
ОКСЕ 300 NTR/2,2 кВт
 ОКСЕ 300 NTRR/2,2 кВт
 ОКСЕ 300 NTR/3–6 кВт
 ОКСЕ 300 NTRR/3–6 кВт
 ОКС 300 NTR/ВР
 ОКС 300 NTRR/ВР



ВОДОНАГРЕВАТЕЛИ НАКОПИТЕЛЬНЫЕ КОСВЕННОГО НАГРЕВА

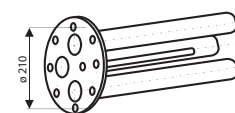
Стационарные 0,6 МПа - встроенный термоэлемент во фланце 2,2 кВт
 Стационарные 0,6 МПа - встроенный термоэлемент во фланце 3–6 кВт
 Стационарные 0,6 МПа - с боковым фланцем – без нагрев. элемента (ВР)

Крышка фланца 2,2 кВт

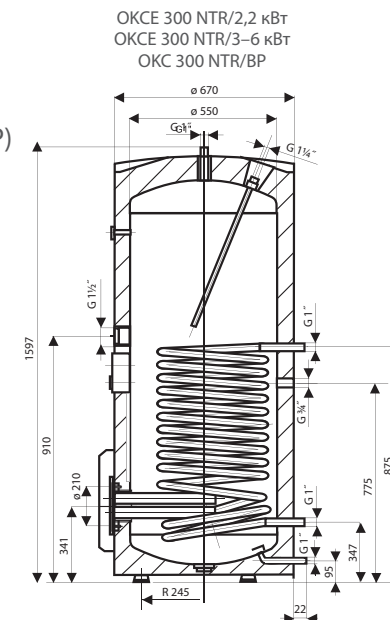


12x M12

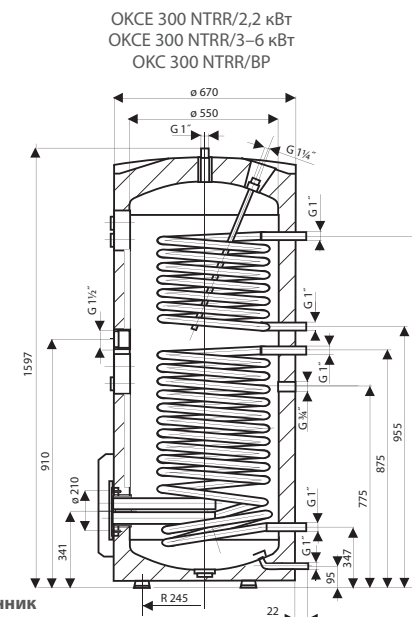
Крышка фланца 3–6 кВт



12x M12



ОКСЕ 300 NTR/2,2 кВт
 ОКСЕ 300 NTR/3–6 кВт
 ОКС 300 NTR/ВР



ОКСЕ 300 NTRR/2,2 кВт
 ОКСЕ 300 NTRR/3–6 кВт
 ОКС 300 NTRR/ВР

Модель	ОКСЕ 300 NTR/2,2 кВт ОКСЕ 300 NTR/3–6 кВт ОКС 300 NTR/ВР	ОКСЕ 300 NTRR/2,2 кВт ОКСЕ 300 NTRR/3–6 кВт ОКС 300 NTRR/ВР
Объём [л]	300	295
Макс. вес водонагревателя без воды [кг]	116/122/111	132/138/127
Макс. рабочее превышение давление в резервуаре [МПа]	0,6	0,6
Макс. рабочее превышение давления в теплообменнике [МПа]	1	1
Макс. температура отопительной воды [°C]	110	110
Максимальная температура ТТВ [°C]	80	80
Площадь нагрева поверхности нижнего теплообменника [м²]	1,5	1,5
Площадь нагрева поверхности верхнего теплообменника [м²]	-	1
Мощность нижнего/верхнего теплообменника [кВт]	35	35/27
Постоянная мощность ТТВ1/НТ/ВТ [л/ч]	1100	1100/760
Время нагрева с теплообменником 10 °C to 60 °C [мин]	24	24/16
Время электронагрева 10 °C to 60 °C [ч] *	8,5/6–3	8,5/6–3
Потребляемая мощность [кВт] *	2,2/3–6	2,2/3–6
Напряжение [В/Гц]	1 PE-N~230/50 3 PE-N~400/50	1 PE-N~230/50 3 PE-N~400/50
Напряжение для элементов безопасности - NTR/ВР [В/Гц]	1 PE-N~230/50	1 PE-N~230/50
Кoeff. электр. безопасности	IP 44	IP 44
Потери тепла [кВт/ч/24ч]/категория энергоэффективности	1,86/В	1,86/В

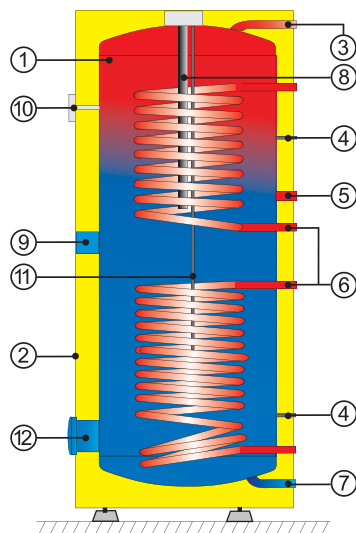
ТТВ - горячая (тёплая) хозяйственная вода • НТ - нижний теплообменник, ВТ - верхний теплообменник

* Это не относится к водонагревателям модели NTR/ВР, у которых отсутствует электрический термоэлемент.

ВОДОНАГРЕВАТЕЛИ НА СОЛНЕЧНОЙ ЭНЕРГИИ

Стационарные 1 МПа

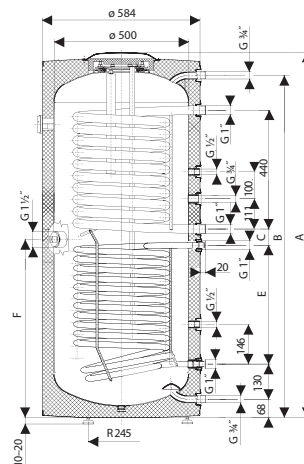
- 1 Стальной эмалированный резервуар
- 2 Кожух водонагревателя
- 3 Впуск ТТВ
- 4 Гильза датчика температуры
- 5 Циркулирование
- 6 Трубчатый теплообменник
- 7 Впуск холодной воды
- 8 Магниеый анод
- 9 Отверстие для дополнительного термоэлемента - макс. 6 кВт
- 10 Термометр
- 11 Вертикальный резервуар датчика температуры - только у объемов 200 и 250 л
- 12 Люк для осмотра и очистки - только у объемов 300 л



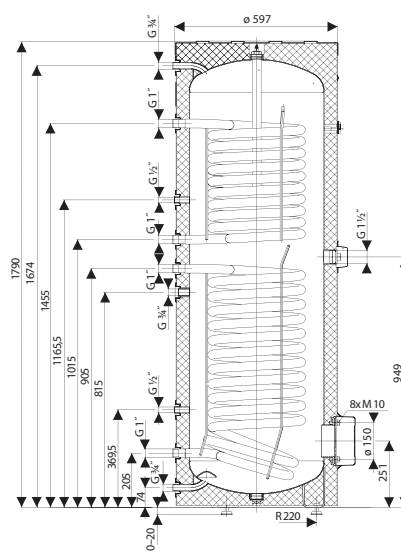
Модель	OKC 200 NTRR/SOL	OKC 250 NTRR/SOL	OKC 300 NTRR/SOL
Объём [л]	200	245	275
Диаметр водонагревателя [мм]	584	584	597
Высота водонагревателя [мм]	1352	1532	1790
Вес водонагревателя [кг]	108	120	125
Максимальное рабочее давление в резервуаре [МПа]	1	1	1
Максимальное рабочее давление в теплообменнике [МПа]	1	1	1
Макс. температура отопительной воды [°C]	110	110	110
Максимальная температура ТТВ [°C]	95	95	95
Нагревающая площадь нижнего/верхнего теплообменника [м²]	1/1	1,45/1	1,5/1
Объём нижнего/верхнего теплообменника [л]	7/7	9,5/7	10,5/7
Мощность теплообменника при температурном градиенте 80/60 °C [кВт]	24/24	32/24	35/24
Постоянная мощность ТТВ, нижний/верхний теплообменник [л/ч]	670/670	990/670	1100/670
Время подогрева ТТВ нижним/верхним теплообменником, при температурном градиенте 80/60°C [мин]	28/16	28/16	24/16
Мощность теплообменника при температурном градиенте 60/50 °C [кВт]	13/13	20/13	21/13
Постоянная мощность ТТВ, нижний/верхний теплообменник [л/ч]	330/330	490/330	517/330
Время подогрева ТТВ нижним/верхним теплообменником, при температурном градиенте 60/50°C [мин]	38/19	44/19	35/19
Потери тепла [кВт/ч/24ч]	1,4	1,73	1,9

¹ТТВ - горячая (тёплая) вода

OKC 200 NTRR/SOL
OKC 250 NTRR/SOL



OKC 300 NTRR/SOL



Модель	OKC 200 NTRR/SOL	OKC 250 NTRR/SOL
A	1352	1532
B	1268	1448
C	60	110
E	440	570
F	660	830

OKC 200 NTRR/SOL
OKC 250 NTRR/SOL
OKC 300 NTRR/SOL



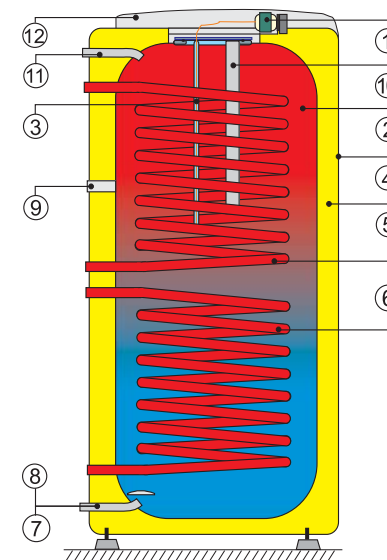
ОКС 100 NTR
 ОКС 125 NTR
 ОКС 160 NTR
 ОКС 200 NTR
 ОКС 250 NTR
 ОКС 200 NTRR
 ОКС 250 NTRR
 ОКН 100 NTR
 ОКН 125 NTR
 ОКН 160 NTR

ВОДОНАГРЕВАТЕЛИ НАКОПИТЕЛЬНЫЕ КОСВЕННОГО НАГРЕВА

Стационарные 0,6 МПа - боковые выходы теплообменника без бокового фланца

Водонагреватель накопительный **КОСВЕННОГО НАГРЕВА**
для вертикального монтажа

- 1 Индикатор температуры
Рабочий термостат с наружным блоком управления
- 2 Стальной эмалированный резервуар
- 3 Гильза рабочего термостата
- 4 Кожух водонагревателя
- 5 Полиуретановая изоляция 42 мм без фреона
- 6 Трубчатый теплообменник
- 7 Отверстие выпуска
- 8 Трубка впуска холодной воды
- 9 Циркулирование
- 10 Магниевый анод
- 11 Трубка выпуска тёплой воды
- 12 Крышка электродподсоединения

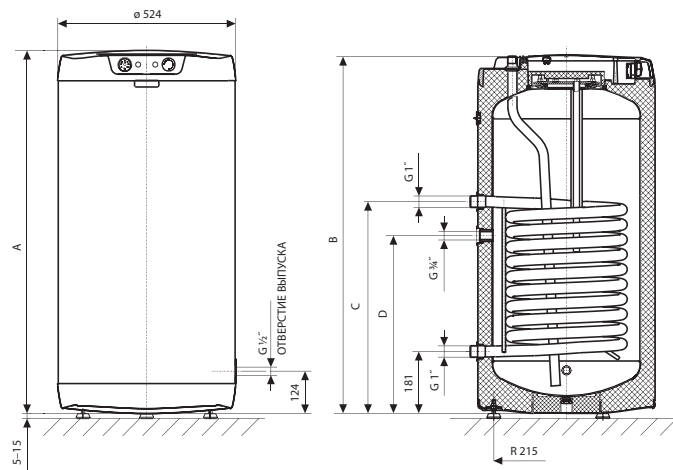
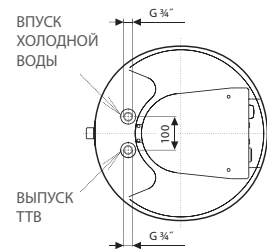


Модель	ОКС 100 NTR ОКН 100 NTR	ОКС 125 NTR ОКН 125 NTR	ОКС 160 NTR ОКН 160 NTR	ОКС 200 NTR	ОКС 200 NTRR	ОКС 250 NTR	ОКС 250 NTRR
Объём [л]	95	115	145	210	200	250	245
Макс. рабочее превышение давления в резервуаре [МПа]	0,6	0,6	0,6	0,6	0,6	0,6	0,6
Макс. рабочее превышение давления в теплообменнике [МПа]	1	1	1	1	1	1	1
Напряжение для элементов безопасности [В/Гц]	1 PE-N~230/50	1 PE-N~230/50	1 PE-N~230/50	1 PE-N~230/50	1 PE-N~230/50	1 PE-N~230/50	1 PE-N~230/50
Кэф. электр. безопасности	IP 44	IP 44	IP 44	IP 44	IP 44	IP 44	IP 44
Максимальная температура ТТВ ¹ [°C]	80	80	80	80	80	80	80
Рекомендуемая температура ТТВ ¹ [°C]	60	60	60	60	60	60	60
Высота x диаметр/ширина [мм]	881x524	1046x524	1235x524	1400x584	1400x584	1580x584	1580x584
Макс. вес водонагревателя без воды [кг]	57	69	77	95	108	107	118
Площадь теплообменной поверхности теплообменника [м ²]	1	1,45	1,45	1,45	2x1	1,45	2x1
Номинальная тепловая мощность при температуре отопительной воды 80 °C и расходе 720 л/ч [кВт]	24	32	32	32	2x 24	32	2x 24
Время нагрева с теплообменником 10 °C to 60 °C [мин]	14	14	17	22	28/16	28	36/20
Потери тепла [кВт/ч/24ч]	0,9/0,7	1,1/0,87	1,39/1,05	1,4	1,4	1,73	1,73

¹ТТВ - горячая (тёплая) вода

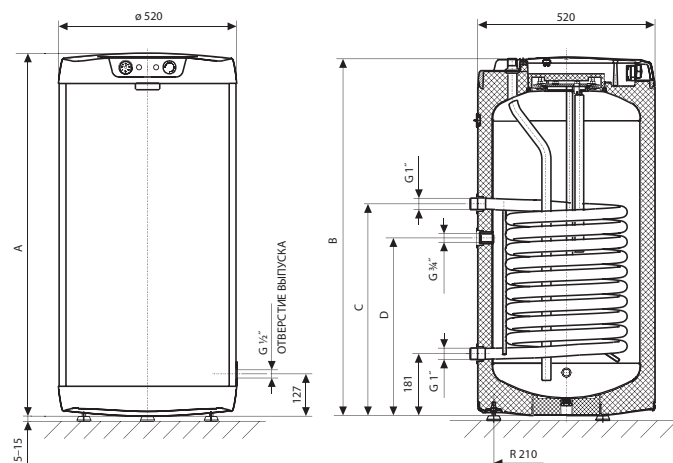
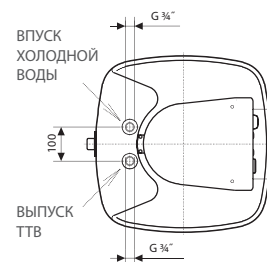
Модель	A	B*	C	D
ОКС 100 NTR	881	876	621	521
ОКС 125 NTR	1046	1041	751	621
ОКС 160 NTR	1235	1230	751	881

* Высота от верхней плоскости корпуса водонагревателя до концов трубок впуска и выпуска воды.

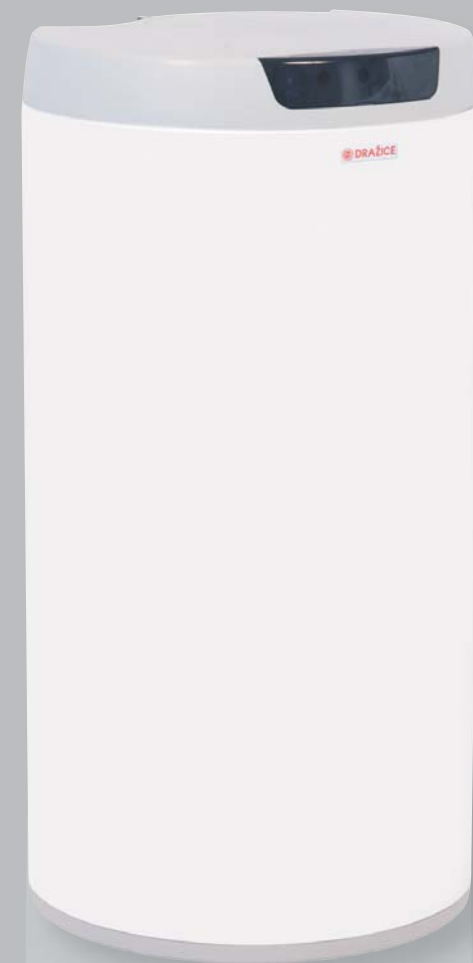
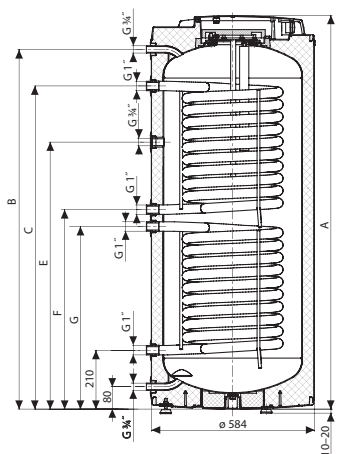


Модель	A	B*	C	D
ОКН 100 NTR	887	882	651	521
ОКН 125 NTR	1052	1047	751	621
ОКН 160 NTR	1237	1232	751	881

* Высота от верхней плоскости корпуса водонагревателя до концов трубок впуска и выпуска воды.



Модель	A	B*	C	E	F	G
ОКС 200 NTR	1400	1280	-	950	-	780
ОКС 200 NTRR	1400	1280	1150	950	710	650
ОКС 250 NTR	1580	1460	-	1060	-	780
ОКС 250 NTRR	1580	1460	1330	1060	890	650



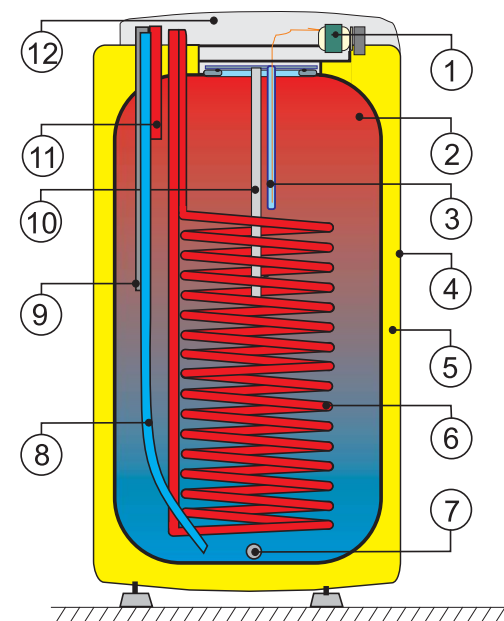
ОКС 100 NTR/HV
 ОКС 125 NTR/HV
 ОКС 160 NTR/HV
 ОКН 100 NTR/HV
 ОКН 125 NTR/HV

ВОДОНАГРЕВАТЕЛИ НАКОПИТЕЛЬНЫЕ КОСВЕННОГО НАГРЕВА

Стационарные 0,6 МПа - верхние выводы, без бокового фланца

Водонагреватель накопительный **КОСВЕННОГО НАГРЕВА**
 для вертикального монтажа

- 1 Индикатор температуры
Рабочий термостат с наружным блоком управления
- 2 Стальной эмалированный резервуар
- 3 Гильза рабочего термостата
- 4 Кожух водонагревателя
- 5 Полиуретановая изоляция 42 мм без фреона
- 6 Трубчатый теплообменник
- 7 Отверстие выпуска
- 8 Трубка впуска холодной воды
- 9 Циркулирование
- 10 Магниевый анод
- 11 Трубка выпуска тёплой воды
- 12 Крышка электроподсоединения

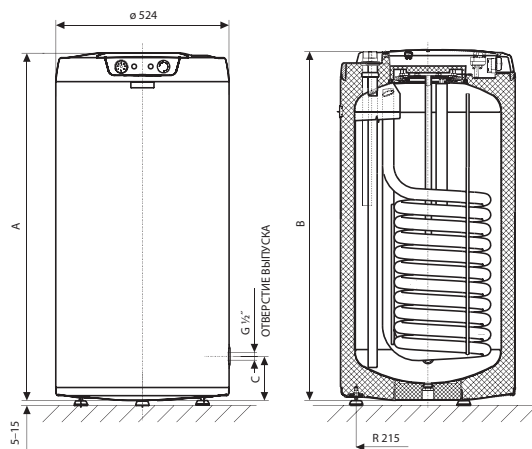
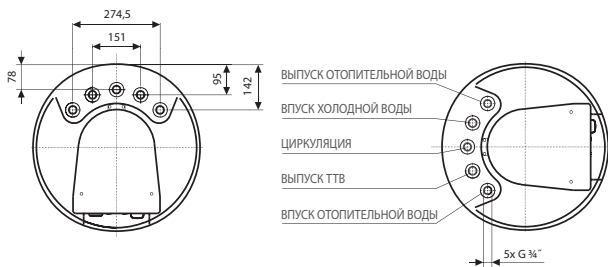


Модель	ОКС 100 NTR/HV ОКН 100 NTR/HV	ОКС 125 NTR/HV ОКН 125 NTR/HV	ОКС 160 NTR/HV
Объём [л]	95	120	155
Макс. рабочее превышение давление в резервуаре [МПа]	0,6	0,6	0,6
Макс. рабочее превышение давления в теплообменнике [МПа]	1	1	1
Напряжение для элементов безопасности [В/Гц]	1 PE-N~230/50	1 PE-N~230/50	1 PE-N~230/50
Кэфф. электр. безопасности	IP 44	IP 44	IP 44
Максимальная температура ТТВ ¹ [°C]	80	80	80
Рекомендуемая температура ТТВ ¹ [°C]	60	60	60
Высота х диаметр/ширина [мм]	881x524/520	1046x524/520	1087x584
Макс. вес водонагревателя без воды [кг]	56	70	80
Площадь теплообменной поверхности теплообменника [м²]	1	1,45	1,45
Номинальная тепловая мощность при температуре отопительной воды 80 °C и расходе 720 л/ч [кВт]	24	32	32
Время нагрева с теплообменником 10 °C to 60 °C [мин]	14	14	17
Потери тепла [кВт/ч/24ч]	0,9/0,7	1,1/0,87	1,39

¹ТТВ - горячая (тёплая) вода

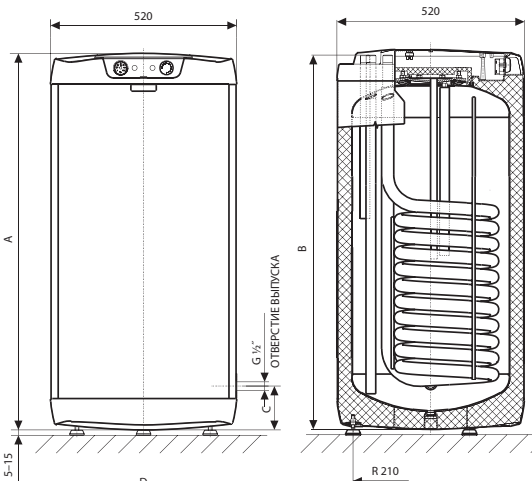
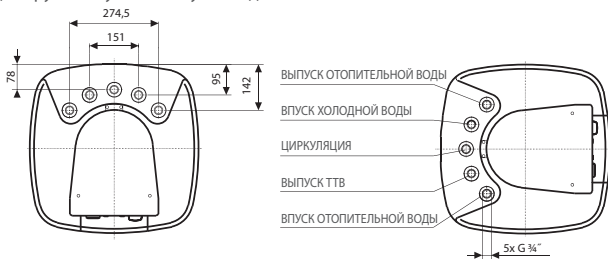
Модель	A	B*	C
ОКС 100 NTR/HV	881	876	124
ОКС 125 NTR/HV	1046	1041	124

*Высота от верхней плоскости корпуса водонагревателя до концов трубок впуска и выпуска воды.

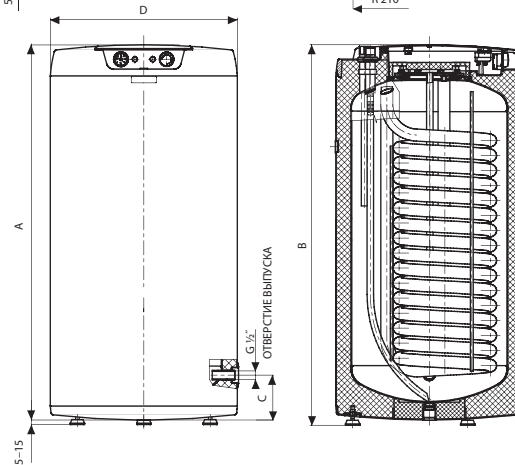
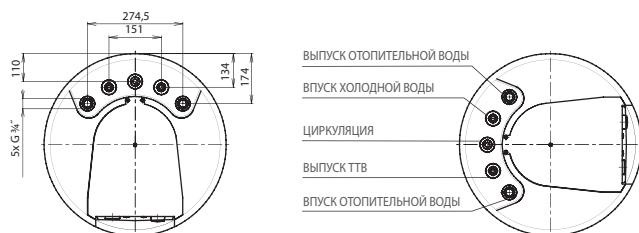


Модель	A	B*	C
ОКН 100 NTR/HV	887	882	127
ОКН 125 NTR/HV	1052	1047	127

*Высота от верхней плоскости корпуса водонагревателя до концов трубок впуска и выпуска воды.



Модель	A	B*	C	D	E	F	G
ОКС 160 NTR/HV	1087	1082	146	584	134	174	110



ОКС 300 NTR/1 МПа
 ОКС 400 NTR/1 МПа
 ОКС 500 NTR/1 МПа
 ОКС 750 NTR/1 МПа
 ОКС 1000 NTR/1 МПа

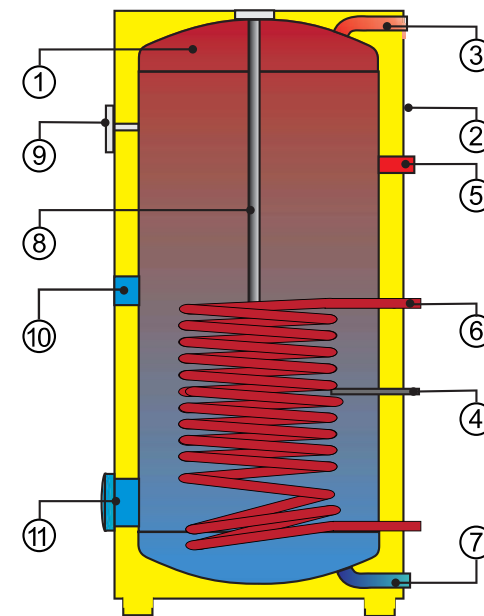


ВОДОНАГРЕВАТЕЛИ НАКОПИТЕЛЬНЫЕ КОСВЕННОГО НАГРЕВА

Стационарные 1 МПа

Стационарные косвенного нагрева
водонагреватели **ОКС NTR**

- 1 Стальной эмалированный резервуар
- 2 Кожух водонагревателя
- 3 Впуск ТТВ
- 4 Гильза датчика температуры
- 5 Циркулирование
- 6 Трубчатый теплообменник
- 7 Впуск холодной воды
- 8 Магниевый анод
- 9 Индикатор температуры
- 10 Отверстие для дополнительного термoeлементa
- 11 Отверстие для термoeлементa
Люк для осмотра и очистки

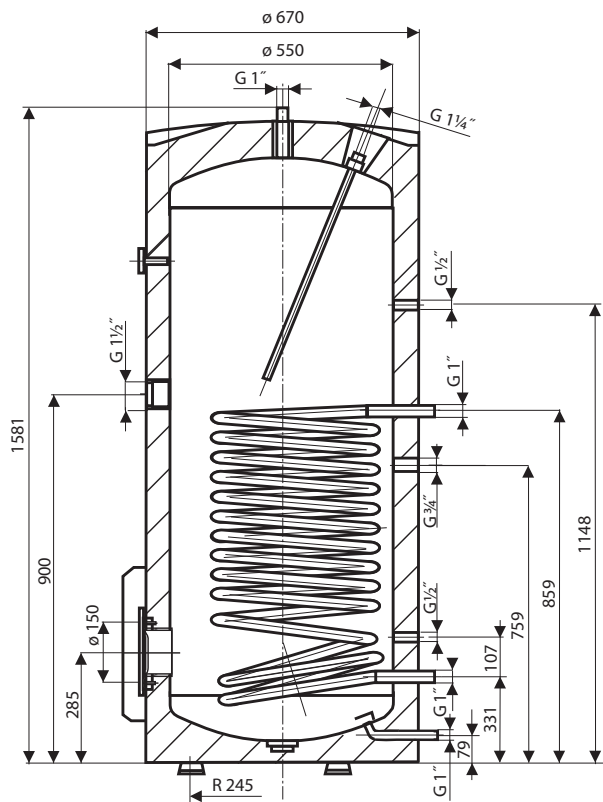


Модель	ОКС 300 NTR/ 1 МПа	ОКС 400 NTR/ 1 МПа	ОКС 500 NTR/ 1 МПа	ОКС 750 NTR/ 1 МПа	ОКС 1000 NTR/ 1 МПа
Объём [л]	300	385	485	750	975
Диаметр [мм]	670	700	700	910	1010
Вес водонагревателя [кг]	108	123	143	210	274
Максимальное рабочее давление в резервуаре [МПа]	1	1	1	1	1
Максимальное рабочее давление в теплообменнике [МПа]	1,6	1,6	1,6	1,6	1,6
Максимальная температура отопительной воды [°C]	110	110	110	110	110
Максимальная температура ТТВ ¹ [°C]	95	95	95	95	95
Площадь теплообменной поверхности теплообменника [м²]	1,5	1,8	1,9	3,7	4,5
Мощность теплообменника при температурном градиенте 80/60 °C [кВт]	35	57	65	99	110
Показатель мощности согласно стандарту DIN 4708 (NL)	8	15,2	19,1	30,5	38,8
Постоянная мощность ТТВ ¹ [л/ч]	1100	1395	1568	2426	2695
Время подогрева ТТВ нижним/верхним теплообменником, при температурном градиенте 80/60°C [мин]	24	20	23	24	26
Потери тепла [кВт/ч/24ч]	1,86	2	2,3	3,6	3,9

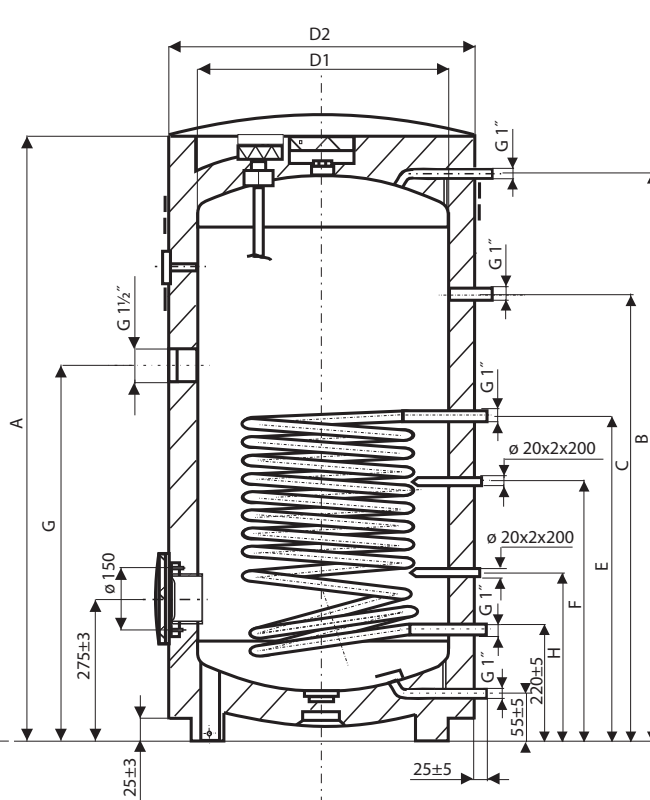
¹ТТВ - горячая (тёплая) вода

Циркулирование у всех типов бойлеров (накопительных водонагревателей) ОКС NTRR/1 МПа.

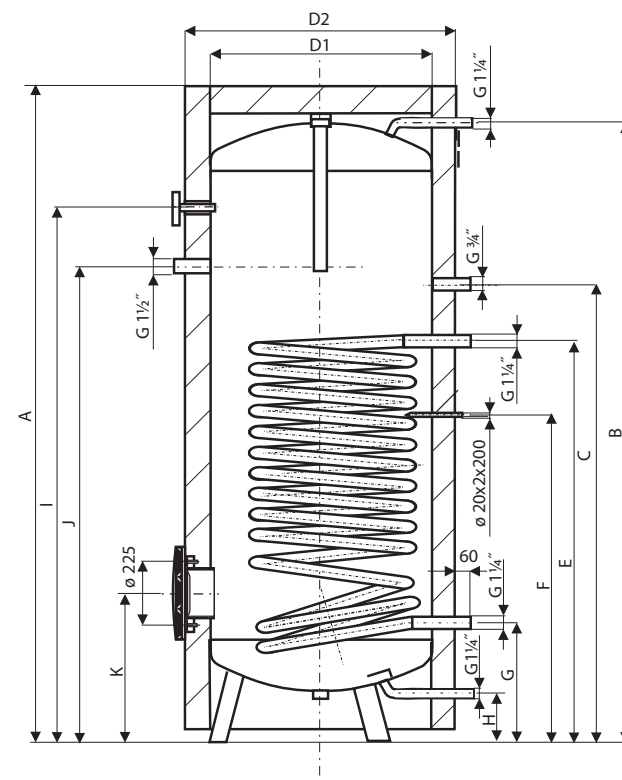
В моделях ОКС 300, 400, 500 NTR/1МПа можно установить встроенный элект. нагревательный элемент фланцевой серии R, а в моделях ОКС 750, 1000 NTR/1МПа - серии SE.
 При использовании редукционного фланца 225/150 можно применить элект. нагревательный элемент фланцевый серии R.
 В комплектации модели ОКС 750, 1000 NTR/1МПа теплоизоляция поставляется в качестве дополнительного оборудования, её следует установить в процессе монтажа.



ОКС 300 NTR/1 МПа



ОКС 400 NTR/1 МПа
ОКС 500 NTR/1 МПа



ОКС 750 NTR/1 МПа
ОКС 1000 NTR/1 МПа

Модель	A	B	C	D1	D2	E	F	G	H
ОКС 400 NTR/1 МПа	1591	1523	1111	597	700	909	684	957	389
ОКС 500 NTR/1 МПа	1921	1853	1264	597	700	965	695	1040	388

Модель	A	B	C	D1	D2	E	F	G	H	I	J	K
ОКС 750 NTR/1 МПа	1998	1887	1417	750	910	1314	1079	288	99	1643	1005	378
ОКС 1000 NTR/1 МПа	2025	1905	1489	850	1010	1324	1087	295	103	1672	1025	387

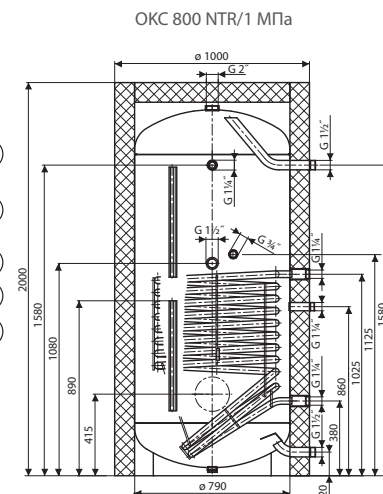
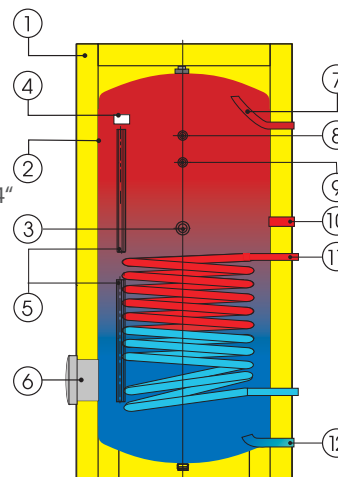
ОКС 800 NTR/1 МПа
 ОКС 1500 NTR/1 МПа
 ОКС 2000 NTR/1 МПа

ВОДОНАГРЕВАТЕЛИ НАКОПИТЕЛЬНЫЕ КОСВЕННОГО НАГРЕВА

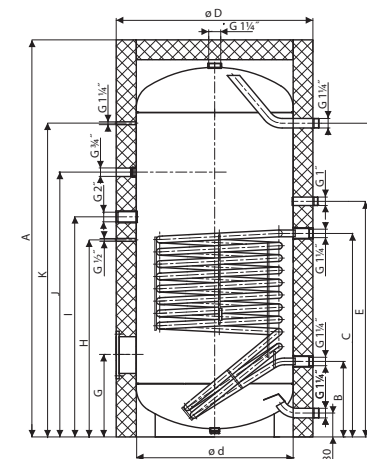
Стационарные 1 МПа

Стационарные косвенного нагрева водонагреватели **ОКС/NTR**

- 1 Теплоизоляция
- 2 Эмалированный бак
- 3 Отверстие для дополнительного термоэлемента 800 литров патрубок G1 1/2" - TJ G 6/4" 1500, 2000 литров гильза G 2" - необходимо применить редукцию для TJ G 6/4"
- 4 Индикатор температуры
- 5 Гильзы для датчиков
- 6 Отверстие для термоэлемента ТРК Люк для осмотра и очистки
- 7 Выпуск горячей воды
- 8 Анод
- 9 Анод - только 800 литров
- 10 Циркулирование
- 11 Трубчатый теплообменник
- 12 Впуск холодной воды



ОКС 1500 NTR/1 МПа
 ОКС 2000 NTR/1 МПа




Модель	A	B	C	D	d	E	F	G	H	I	J	K
ОКС 1500 NTR/1 МПа	2240	442	1117	1200	1000	1217	1825	437	1167	1354	1494	1825
ОКС 2000 NTR/1 МПа	2500	452	1152	1300	1100	1252	1997	447	1202	1472	1612	1997

Модель	ОКС 800 NTR/1 МПа	ОКС 1500 NTR/1 МПа	ОКС 2000 NTR/1 МПа
Объем [л]	800	1500	2000
Вес водонагревателя [кг]	268	360	420
Диаметр водонагревателя [мм]	1000	1200	1300
Максимальное рабочее давление в резервуаре [МПа]	1	1	1
Максимальное рабочее давление в теплообменнике [МПа]	1	1	1
Макс. температура отопительной воды [°C]	110	110	110
Максимальная температура ТТВ [°C]	95	95	95
Площадь нагрева поверхности теплообменника [м²]	2	3,5	4
Мощность теплообменника при температурном градиенте 80/60 °C [кВт]	41,8	64,4	71,5
Постоянная мощность ТТВ¹ [л/ч]	720	1109	1230
Время подогрева теплообменником при температурном градиенте 80/60°C [мин]	66	71	86
Показатель мощности согласно стандарту DIN 4708 (NL)	21	43	54
Потери тепла [кВт/ч/24ч]	4,3	6,9	7,4


¹ТТВ - горячая (тёплая) вода

Возможна установка встроенного электрического нагревательного элемента фланцевой серии ТРК 210/12. При использовании редукционного фланца 210/150 можно применить электрические нагревательные элементы серии R.



Вначале была простая мысль –
изготовить самый экономичный и
как можно более надежный бойлер
(накопительный водонагреватель).

С каждым сделанным шагом мы
думаем, что уже достигли своей
цели. Но, несмотря на это, с каждым
дальнейшим шагом, мы изготавливаем
все более совершенные бойлеры.



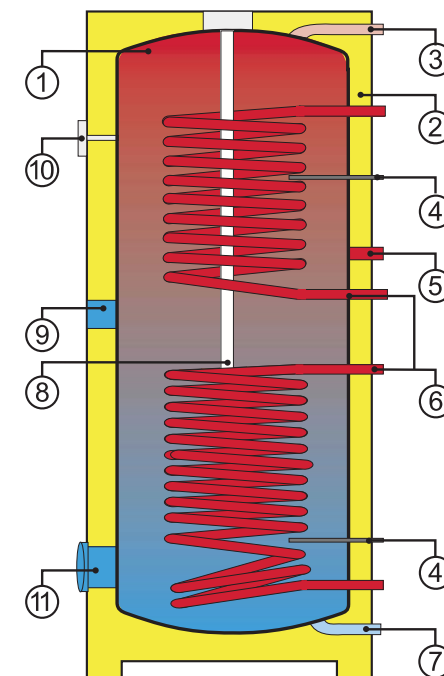
ОКС 300 NTRR/1 МПа
 ОКС 400 NTRR/1 МПа
 ОКС 500 NTRR/1 МПа
 ОКС 750 NTRR/1 МПа
 ОКС 1000 NTRR/1 МПа

ВОДОНАГРЕВАТЕЛИ НАКОПИТЕЛЬНЫЕ КОСВЕННОГО НАГРЕВА

Стационарные 1 МПа

Стационарные косвенного нагрева водонагреватели **ОКС NTRR**

- 1 Стальной эмалированный резервуар
- 2 Кожух водонагревателя
- 3 Впуск ТТВ
- 4 Гильза датчика температуры
- 5 Циркулирование
- 6 Трубчатый теплообменник
- 7 Впуск холодной воды
- 8 Магниевый анод
- 9 Отверстие для дополнительного термоэлемента
- 10 Индикатор температуры
- 11 Отверстие для термоэлемента
Люк для осмотра и очистки



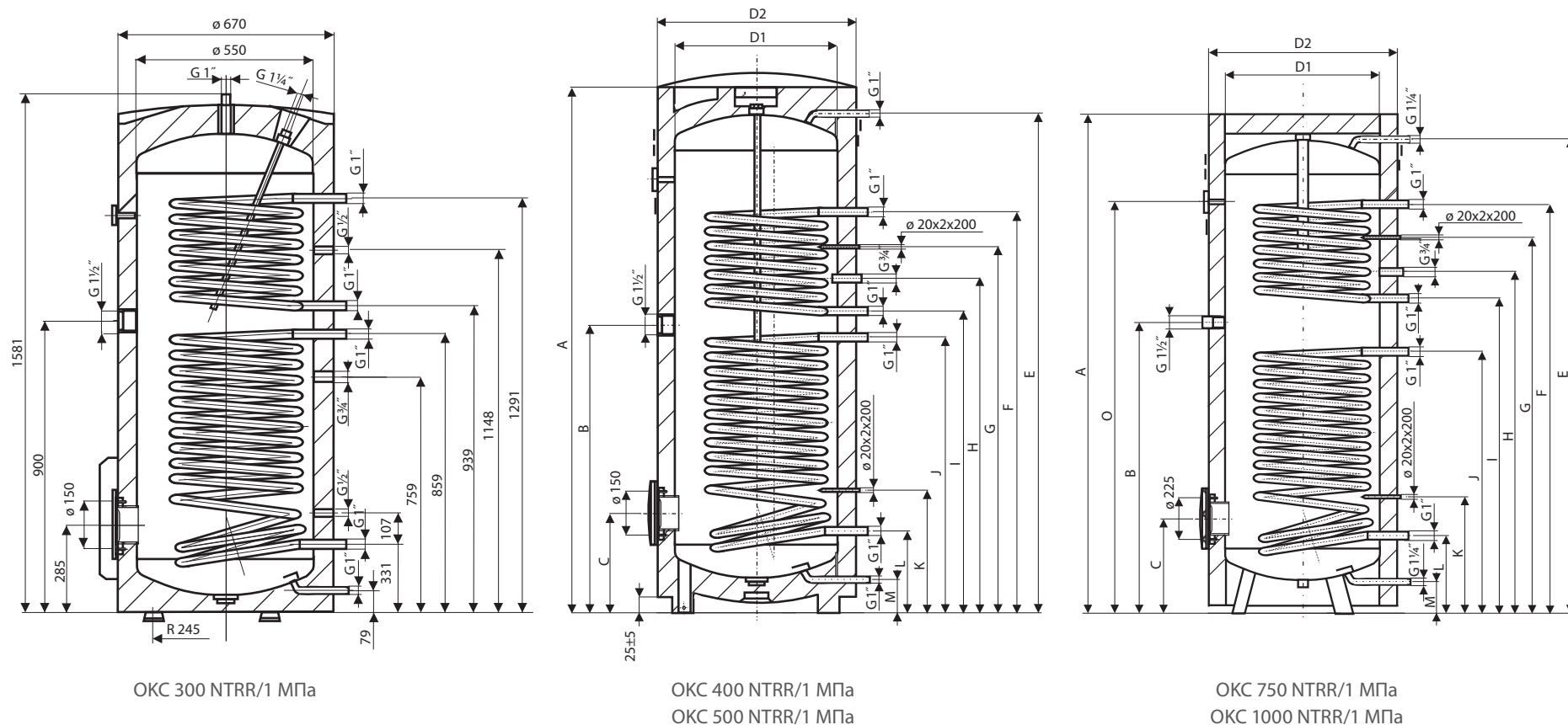
Модель	ОКС 300 NTRR/1 МПа	ОКС 400 NTRR/1 МПа	ОКС 500 NTRR/1 МПа	ОКС 750 NTRR/1 МПа	ОКС 1000 NTRR/1 МПа
Объём [л]	295	380	470	750	995
Диаметр [мм]	670	700	700	910	1010
Вес водонагревателя [кг]	124	138	158	198	258
Максимальное рабочее давление в резервуаре [МПа]	1	1	1	1	1
Максимальное рабочее давление в теплообменнике [МПа]	1,6	1,6	1,6	1,6	1,6
Максимальная температура отопительной воды [°C]	110	110	110	110	110
Максимальная температура ТТВ ¹ [°C]	95	95	95	95	95
Нагревающая площадь нижнего/верхнего теплообменника [м²]	1,5/1	1,8/1,05	1,9/1,3	1,93/1,17	2,45/1,12
Мощность теплообменника при температурном градиенте 80/60 °C [кВт]	35/27	57/31	65/40	60/33	76/32
Показатель мощности согласно стандарту нижнего/верхнего теплообменника DIN 4708 (NL)	4,2/2,9	9,4/5,7	14,7/8,9	21/6,2	26/7,1
Постоянная мощность ТТВ ¹ , нижний/верхний теплообменник [л/ч]	1100/670	1568/1054	1590/970	1862/815	1780/780
Время подогрева ТТВ нижним/верхним теплообменником, при температурном градиенте 80/60°C [мин]	24/16	20/14	23/16	37/28	43/37
Потери тепла [кВт/ч/24ч]	1,86	2	2,3	3,6	3,9

¹ТТВ - горячая (тёплая) вода

Циркулирование у всех типов бойлеров (накопительных водонагревателей) ОКС NTRR/1 МПа.

У бойлеров типов ОКС 300, 400, 500 NTRR/1 МПа можно устанавливать встроенные электрические фланцевые нагревательные элементы серии R, у бойлеров типов ОКС 750, 1000 NTRR/1 МПа серии SE при использовании переходного фланца 225/150 можно применять электрические фланцевые нагревательные элементы серии R. Электрический нагревательный элемент не является составной частью самого бойлера (накопительного водонагревателя), его необходимо купить в качестве дополнительного оборудования.

У бойлеров типов ОКС 750, 1000 NTRR/1 МПа тепловая изоляция поставляется отдельно, в отдельной упаковке, и устанавливается во время монтажа.



Модель	A	B	C	D1	D2	E	F	G	H	I	J	K	L	M
ОКС 400 NTRR/1 МПа	1591	957	275	597	700	1523	1354	1223	111	1006	909	369	220	55
ОКС 500 NTRR/1 МПа	1921	1040	275	597	700	1853	1604	1409	1264	1114	965	380	220	55

Модель	A	B	C	D1	D2	E	F	G	H	I	J	K	L	M	O
ОКС 750 NTRR/1 МПа	1998	1005	378	750	910	1887	1467	1332	1242	1151	830	402	288	103	1643
ОКС 1000 NTRR/1 МПа	2025	1025	387	850	1010	1905	1423	1333	1243	1153	884	411	297	103	1651

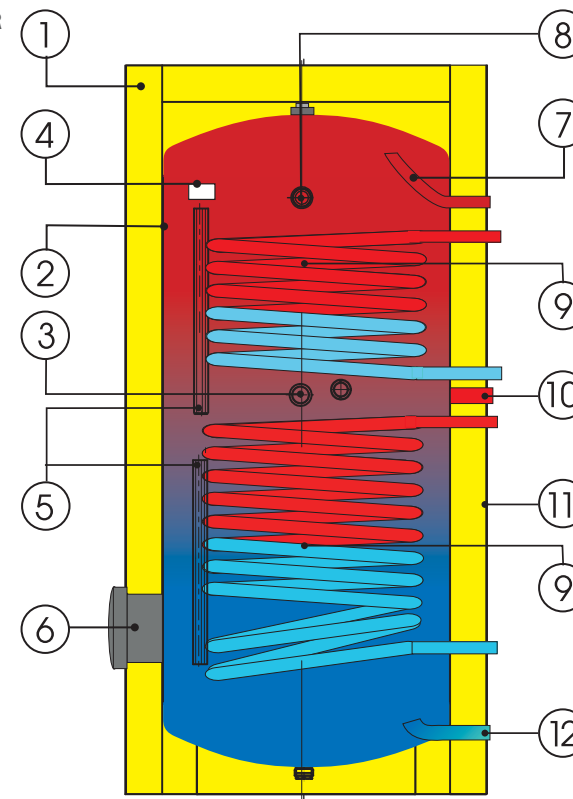
ОКС 800 NTRR/1 МПа
ОКС 1500 NTRR/1 МПа
ОКС 2000 NTRR/1 МПа

ВОДОНАГРЕВАТЕЛИ НАКОПИТЕЛЬНЫЕ КОСВЕННОГО НАГРЕВА

Стационарные 1 МПа

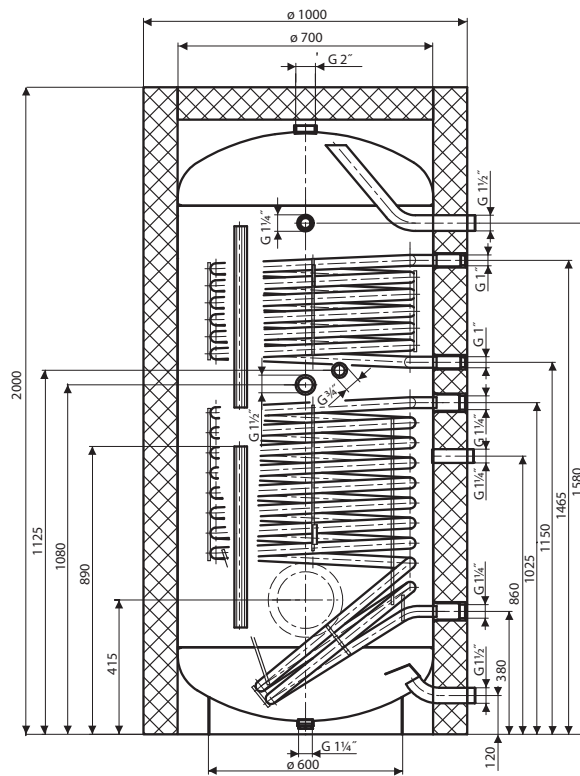
Стационарные косвенного нагрева водонагреватели **ОКС/NTRR**

- 1 Теплоизоляция
- 2 Эмалированный бак
- 3 Отверстие для дополнительного термоэлемента
800 литров патрубок G1 ½"- TJ G 6/4"
1500, 2000 литров гильза G 2" - необходимо применить
редукцию для TJ G 6/4"
- 4 Индикатор температуры
- 5 Гильзы для датчиков
- 6 Отверстие для термоэлемента ТРК
Люк для осмотра и очистки
- 7 Выпуск горячей воды
- 8 Анод
- 9 Трубчатый теплообменник
- 10 Циркулирование
- 11 Анод - только 800 литров
- 12 Впуск холодной воды

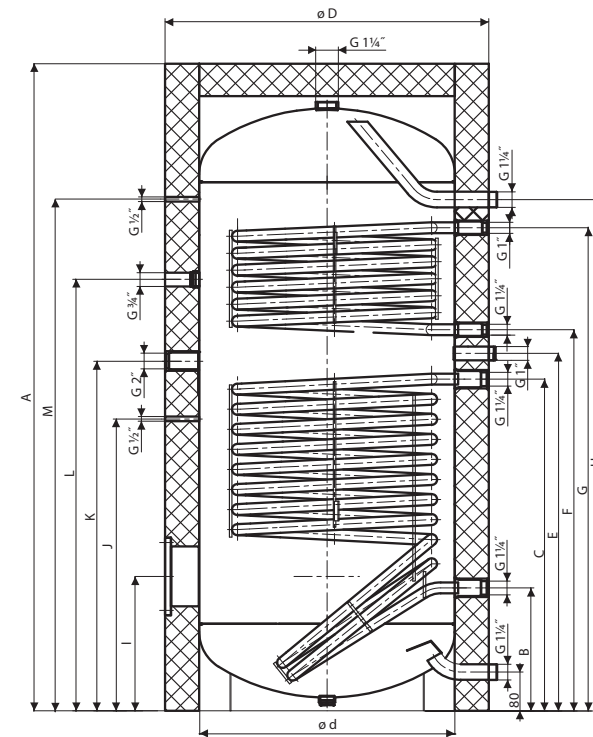


Возможна установка встроенного электрического нагревательного элемента фланцевой серии ТРК 210/12. При использовании редукционного фланца 210/150 можно применить электрические нагревательные элементы серии R.

Модель	ОКС 1500 NTRR/1 МПа	ОКС 2000 NTRR/1 МПа
A	2240	2430
B	442	452
C	1067	1090
D	1200	1300
d	1000	1100
E	1217	1252
F	1342	1393
G	1722	1713
H	1825	1997
I	437	447
J	116	1202
K	1354	1472
L	1494	1612
M	1825	1997



ОКС 800 NTRR/1 МПа



ОКС 1500 NTRR/1 МПа
ОКС 2000 NTRR/1 МПа

Модель	ОКС 800 NTRR/1 МПа	ОКС 1500 NTRR/1 МПа	ОКС 2000 NTRR/1 МПа
Объём [л]	800	1500	2000
Вес водонагревателя [кг]	284	360	420
Диаметр водонагревателя [мм]	1000	1200	1300
Максимальное рабочее давление в резервуаре [МПа]	1	1	1
Максимальное рабочее давление в теплообменнике [МПа]	1	1	1
Макс. температура отопительной воды [°C]	110	110	110
Максимальная температура ТТВ ¹ [°C]	95	95	95
Площадь нагрева поверхности нижнего/верхнего теплообменника [м ²]	2,0/1,2	3,5/1,75	4/2,0
Мощность нижнего/верхнего теплообменника при температурном градиенте 80/60 °C [кВт]	41,8/24,6	64,4/37,2	71,5/41,9
Постоянная мощность ТТВ ¹ нижнего/верхнего теплообменника [л/ч]	720/423	1109/640	1230/721
Время подогрева нижним/верхним теплообменником при температурном градиенте 80/60°C [мин]	66/46	71/63	86/70
Показатель мощности согласно стандарту нижнего/ верхнего теплообменника DIN 4708 (NL)	21/	43/	54/
Потери тепла [кВт/ч/24ч]	4,3	6,9	7,4

¹ТТВ - горячая (тёплая) вода

OKC 300 NTR/ SOLAR SET OKC 300 NTRR/ SOLAR SET

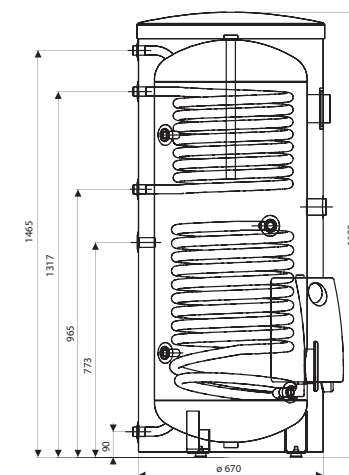
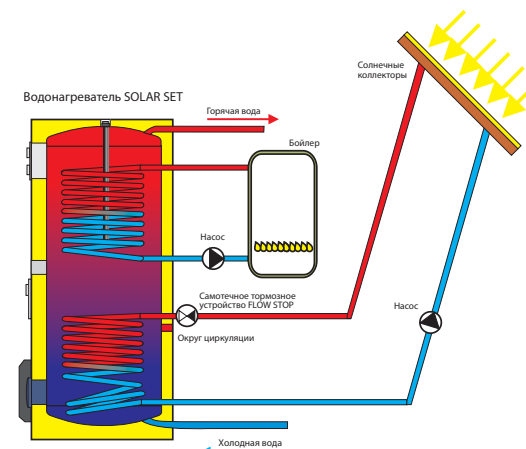


ВОДОНАГРЕВАТЕЛИ НА СОЛНЕЧНОЙ ЭНЕРГИИ

Стационарные 1 МПа

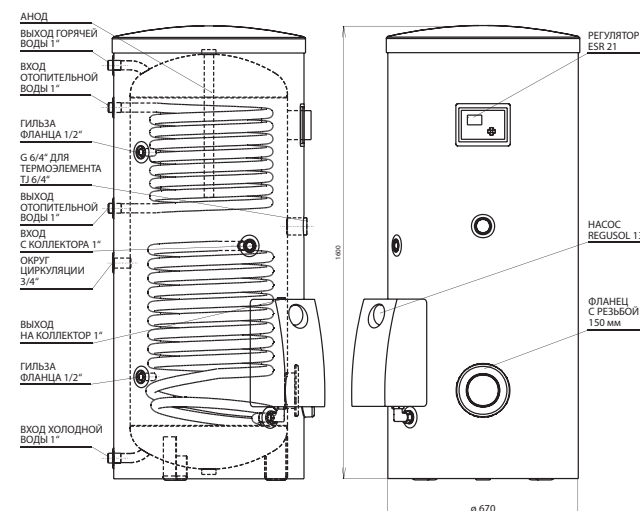
Описание водонагревателя **SOLAR SET**:

- предварительно смонтированный производителем насос **REGUSOL 130**, рассчитанный на расход воды 2–15 л/мин
- регулятор для солнечного контура
- возможность дополнительной установки электрического термоэлемента ТТ 6/4"
- магниевый анод является частью поставки, а по желанию заказчика имеется возможность установить титановый анод, который не требует технического обслуживания
- изоляция толщиной 60 мм из твёрдой полиуретановой безфреоновой пены
- стальной эмалированный резервуар
- во входе в нижний теплообменник монтировано самотечное тормозное устройство **FLOW STOP** для избежания самопроизвольной циркуляции в соляном контуре



Модель	OKC 300 NTR/ SOLAR SET	OKC 300 NTRR/ SOLAR SET
Объём [л]	300	295
Высота водонагревателя [мм]	1600	1600
Диаметр водонагревателя [мм]	670	670
Макс. вес водонагревателя без воды [кг]	145	155
Макс. рабочее превышение давления в резервуаре [МПа]	1	1
Макс. рабочее превышение давления в теплообменнике [МПа]	1	1
Макс. температура отопительной воды [°C]	110	110
Максимальная температура ТТВ ¹ [°C]	90	90
Площадь нагрева поверхности солнечного теплообменника [м²]	1,5	1,5
Площадь нагрева поверхности теплообменника бойлера [м²]	-	1
Объём соляного теплообменника [л]	10,5	10,5
Объём котлового теплообменника [л]	-	7
Напряжение [В/Гц]	1 PE-N~230/50	1 PE-N~230/50
Потери тепла [кВт/ч/24ч]	1,86	1,86

¹ТТВ - горячая (тёплая) вода

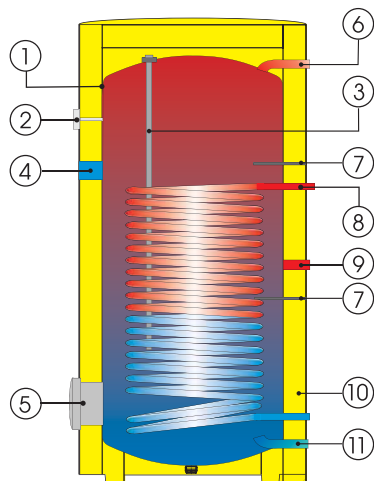


ВОДОНАГРЕВАТЕЛИ НАКОПИТЕЛЬНЫЕ КОСВЕННОГО НАГРЕВА

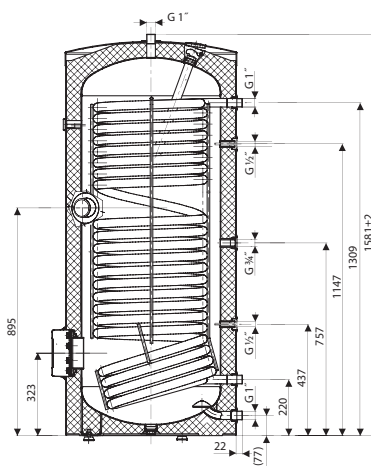
Стационарные

Стационарные косвенного нагрева водонагреватели **OKC NTR/HP**

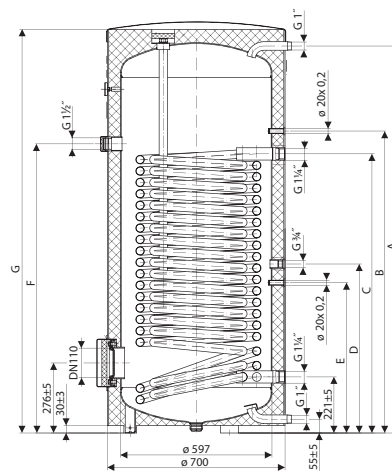
- 1 Эмалированный бак
- 2 Индикатор температуры
- 3 Анод
- 4 Отверстие для дополнительного термоэлемента G 1½"
- 5 Фланец ø 150 мм
- 6 Выпуск горячей воды
- 7 Гильзы для датчиков
- 8 Трубчатый теплообменник
- 9 Циркулирование
- 10 Кожух водонагревателя + теплоизоляция
- 11 Впуск холодной воды



OKC 300 NTR/HP



OKC 400 NTR/HP
OKC 500 NTR/HP



Модель	A	B	C	D	E	F	G
OKC 400 NTR/HP	1526	1190	1100	666	592	1140	1591
OKC 500 NTR/HP	1853	1369	1279	1035	699	1319	1921

Модель	OKC 300 NTR/HP	OKC 400 NTR/HP	OKC 500 NTR/HP
Объём [л]	295	356	440
Вес водонагревателя [кг]	138	172	203
Диаметр водонагревателя [мм]	670	700	700
Максимальное рабочее давление в резервуаре [МПа]	1	1	1
Максимальное рабочее давление в теплообменнике [МПа]	1	1,6	1,6
Макс. температура отопительной воды [°C]	110	110	110
Максимальная температура ТТВ [°C]	90	90	90
Площадь теплообменной поверхности теплообменника [м²]	3,2	5	6,2
Объём теплообменника [л]	24	36	43
Мощность теплообменника при температурном градиенте 55/50 °C [кВт]	12	45	50
Потери тепла [кВт/ч/24ч]	1,86	2,8	3,2

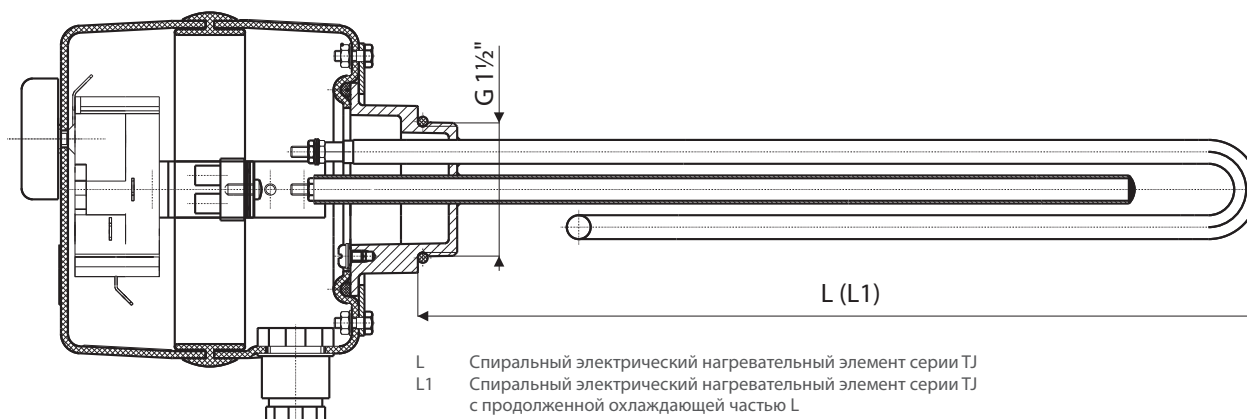
OKC 300 NTR/HP
OKC 400 NTR/HP
OKC 500 NTR/HP



TJ 6/4" - 2
 TJ 6/4" - 2,5
 TJ 6/4" - 3,3
 TJ 6/4" - 3,75
 TJ 6/4" - 4,5
 TJ 6/4" - 6
 TJ 6/4" - 7,5
 TJ 6/4" - 9

ДОПОЛНИТЕЛЬНОЕ ОБОРУДОВАНИЕ

Ввинчиваемые нагревательные элементы серии TJ G 6/4"



С помощью редукции G 2"-1½" можно использовать и у водонагревателей с объёмами 1500, 2000 литров

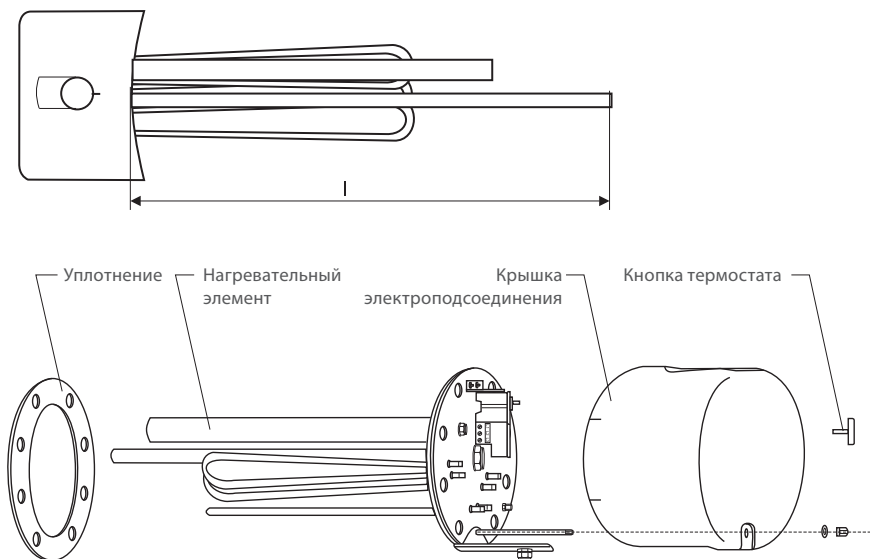
Модель	TJ 6/4" - 2	TJ 6/4" - 2,5	TJ 6/4" - 3,3	TJ 6/4" - 3,75	TJ 6/4" - 4,5	TJ 6/4" - 6	TJ 6/4" - 7,5	TJ 6/4" - 9
Мощность [кВт]	2	2,5	3,3	3,75	4,5	6	7,5	9
Напряжение [В/Гц]	1 PE-N 230/50	1 PE-N 230/50	3 PE-N 400/50	3 PE-N 400/50	3 PE-N 400/50	3 PE-N 400/50	3 PE-N 400/50	3 PE-N 400/50
Время нагрева с 10 °С до 60 °С (около 150 л) [ч]	4,5	4	2,7	2,3	2	1,5	1,3	1
Время нагрева с 35 °С до 60 °С (около 150 л) [ч]	2,2	2	1,5	1,2	1	0,7	0,6	0,5
Кэфф. электр. безопасности	IP 45	IP 45	IP 45	IP 45	IP 45	IP 45	IP 45	IP 45
Диапазон установки [°С]	5-77	5-77	5-77	5-77	5-77	5-77	5-77	5-77
Длина конструкции L [мм]	350	350	325	350	400	520	575	605
Длина конструкции L1 [мм]	380	405	425	450	500	520	685	720
Вес водонагревателя [кг]	1,6	1,8	2	2,1	2,2	2,4	2,4	2,6

Таблица использования элементов TJ 6/4" для отдельных моделей водонагревателей на стр. 44.

ДОПОЛНИТЕЛЬНОЕ ОБОРУДОВАНИЕ

Встроенные нагревательные элементы фланцевой серии R,SE

Только для ОКС 300 – 1000 NTR, NTRR/1 МПа, ОКСЕ 300 – 1000 S/1 МПа



Модель	Мощность [кВт]	Напряжение [В/Гц]	Длина конструкции L [мм]	Коэфф. электр. безопасности	Вес водонагревателя [кг]																																			
REU 18 – 2,5	2,5	1 PE-N~230/50	450	IP 24	3																																			
RDU 18 – 2,5	2,5	3 PE-N~400/50	450	IP 24	3,3																																			
RDU 18 – 3	3	3 PE-N~400/50	450	IP 24	3,4																																			
RDU 18 – 3,8	3,8	3 PE-N~400/50	450	IP 24	3,5																																			
RDU 18 – 5	5	3 PE-N~400/50	450	IP 24	3,5																																			
RDU 18 – 6	6	3 PE-N~400/50	450	IP 24 </tr <tr> <td>RDW 18 – 7,5</td> <td>7,5</td> <td>3 PE-N~400/50</td> <td>450</td> <td>IP 24</td> <td>3,7</td> </tr> <tr> <td>RDW 18 – 10</td> <td>10</td> <td>3 PE-N~400/50</td> <td>450</td> <td>IP 24</td> <td>4</td> </tr> <tr> <td>RSW 18 – 12</td> <td>12</td> <td>3 PE-N~400/50</td> <td>530</td> <td>IP 24</td> <td>4</td> </tr> <tr> <td>RSW 18 – 15</td> <td>15</td> <td>3 PE-N~400/50</td> <td>630</td> <td>IP 24</td> <td>4,2</td> </tr> <tr> <td>SE 377*</td> <td>8,0/11/16</td> <td>3 PE-N~400/50</td> <td>610</td> <td>IP 24</td> <td>8</td> </tr> <tr> <td>SE 378*</td> <td>9,5/14/19</td> <td>3 PE-N~400/50</td> <td>740</td> <td>IP 24</td> <td>11,5</td> </tr>	RDW 18 – 7,5	7,5	3 PE-N~400/50	450	IP 24	3,7	RDW 18 – 10	10	3 PE-N~400/50	450	IP 24	4	RSW 18 – 12	12	3 PE-N~400/50	530	IP 24	4	RSW 18 – 15	15	3 PE-N~400/50	630	IP 24	4,2	SE 377*	8,0/11/16	3 PE-N~400/50	610	IP 24	8	SE 378*	9,5/14/19	3 PE-N~400/50	740	IP 24	11,5
RDW 18 – 7,5	7,5	3 PE-N~400/50	450	IP 24	3,7																																			
RDW 18 – 10	10	3 PE-N~400/50	450	IP 24	4																																			
RSW 18 – 12	12	3 PE-N~400/50	530	IP 24	4																																			
RSW 18 – 15	15	3 PE-N~400/50	630	IP 24	4,2																																			
SE 377*	8,0/11/16	3 PE-N~400/50	610	IP 24	8																																			
SE 378*	9,5/14/19	3 PE-N~400/50	740	IP 24	11,5																																			

*Только для водонагревателей с объемом 750 и 1000 литров.

Модели REU, RDU, RDW и RSW можно при помощи редукционного фланца использовать и для водонагревателей 750 и 1000 литров.

REU 18 – 2,5
 RDU 18 – 2,5
 RDU 18 – 3
 RDU 18 – 3,8
 RDU 18 – 5
 RDU 18 – 6
 RDW 18 – 7,5
 RDW 18 – 10
 RSW 18 – 12
 RSW 18 – 15
 SE 377
 SE 378

	REU 18 – 2,5	RDU 18 – 2,5	RDU 18 – 3	RDU 18 – 3,8	RDU 18 – 5	RDU 18 – 6	RDW 18 – 7,5	RDW 18 – 10	RSW 18 – 12	RSW 18 – 15	SE 377	SE 378
OKC 300 NTR/1 МПа	▲	▲	▲	▲	▲	▲	▲	▲	-	-	-	-
OKC 300 NTRR/1 МПа	▲	▲	▲	▲	▲	▲	▲	▲	-	-	-	-
OKCE 300 S/1 МПа	●	●	●	●	●	●	●	●	-	-	-	-
OKCE 400 S/1 МПа	▲	▲	▲	▲	▲	▲	▲	▲	▲	▲	-	-
OKC 400 NTR/1 МПа	▲	▲	▲	▲	▲	▲	▲	▲	▲	-	-	-
OKC 400 NTRR/1 МПа	▲	▲	▲	▲	▲	▲	▲	▲	▲	-	-	-
OKCE 500 S/1 МПа	▲	▲	▲	▲	▲	▲	▲	▲	▲	▲	-	-
OKC 500 NTR/1 МПа	▲	▲	▲	▲	▲	▲	▲	▲	▲	-	-	-
OKC 500 NTRR/1 МПа	▲	▲	▲	▲	▲	▲	▲	▲	▲	-	-	-
OKCE 750 S/1 МПа	■	■	■	■	■	■	■	■	■	■	▲	▲
OKC 750 NTR/1 МПа	■	■	■	■	■	■	■	■	■	■	▲	-
OKC 750 NTRR/1 МПа	■	■	■	■	■	■	■	■	■	■	▲	-
OKCE 800 S/1 МПа	●	●	●	●	●	●	●	●	●	●	-	-
OKC 800 NTR/1 МПа	●	●	●	●	●	●	●	●	●	●	-	-
OKC 800 NTRR/1 МПа	●	●	●	●	●	●	●	●	●	●	-	-
OKCE 1000 S/1 МПа	■	■	■	■	■	■	■	■	■	■	▲	▲
OKC 1000 NTR/1 МПа	■	■	■	■	■	■	■	■	■	■	▲	▲
OKC 1000 NTRR/1 МПа	■	■	■	■	■	■	■	■	■	■	▲	▲
OKCE 1500 S/1 МПа	●	●	●	●	●	●	●	●	●	●	-	-
OKC 1500 NTR/1 МПа	●	●	●	●	●	●	●	●	●	●	-	-
OKC 1500 NTRR/1 МПа	●	●	●	●	●	●	●	●	●	●	-	-
OKCE 2000 S/1 МПа	●	●	●	●	●	●	●	●	●	●	-	-
OKC 2000 NTR/1 МПа	●	●	●	●	●	●	●	●	●	●	-	-
OKC 2000 NTRR/1 МПа	●	●	●	●	●	●	●	●	●	●	-	-

▲ Можно монтировать, ■ Можно монтировать, только с редукционным фланцем 225/150, ● Можно монтировать, только с редукционным фланцем 210/150, - Нельзя монтировать

Объем [л]	Размеры фланца* [мм]	Время нагрева от 10 °С до 60 °С [ч]								
		8	6	5	4	3	2,5	2	1,5	1
300	фланец ø150	RDU 18 – 2,5	RDU 18 – 3	RDU 18 – 3,8	RDU 18 – 5	RDU 18 – 6	RDW 18 – 7,5	RDW 18 – 10	-	-
	натрубок 6/4"	-	-	TJ 6/4" – 2	TJ 6/4" – 2,5	TJ 6/4" – 3,3	TJ 6/4" – 3,75	TJ 6/4" – 4,5	TJ 6/4" – 6	TJ 6/4" – 7,5
		-	-	-	-	-	-	-	-	TJ 6/4" – 9
400	фланец ø150	RDU 18 – 3	RDU 18 – 3,8	RDU 18 – 5	RDU 18 – 6	RDW 18 – 7,5	RDW 18 – 10	RSW 18 – 12	-	-
	натрубок 6/4"	-	TJ 6/4" – 2	TJ 6/4" – 2,5	TJ 6/4" – 3,3	TJ 6/4" – 3,75	TJ 6/4" – 4,5	TJ 6/4" – 6	TJ 6/4" – 7,5	TJ 6/4" – 9
500	фланец ø150	RDU 18 – 3,8	RDU 18 – 5	RDU 18 – 6	RDW 18 – 7,5	RDW 18 – 10	RSW 18 – 12	-	-	-
	натрубок 6/4"	TJ 6/4" – 2	TJ 6/4" – 2,5	TJ 6/4" – 3,3	TJ 6/4" – 3,75	TJ 6/4" – 4,5	TJ 6/4" – 6	TJ 6/4" – 7,5	TJ 6/4" – 9	-
750	фланец ø150	RDU 18 – 6	RDW 18 – 7,5	RDW 18 – 10	RSW 18 – 12	RSW 18 – 15	-	-	-	-
	фланец ø255	-	SE 377 – 8	SE 378 – 9,5	SE 377 – 11	SE 378 – 14	SE 377 – 16	SE 378 – 19	-	-
	натрубок 6/4"	TJ 6/4" – 3,3	TJ 6/4" – 3,75	TJ 6/4" – 4,5	TJ 6/4" – 6	TJ 6/4" – 7,5	TJ 6/4" – 9	-	-	-
1000	фланец ø150	RDW 18 – 7,5	RDW 18 – 10	RSW 18 – 12	RSW 18 – 15	-	-	-	-	-
	фланец ø225	SE 377 – 8	SE 378 – 9,5	SE 377 – 11	SE 378 – 14	SE 377 – 16	SE 378 – 19	-	-	-
	натрубок 6/4"	TJ 6/4" – 3,75	-	TJ 6/4" – 6	TJ 6/4" – 7,5	TJ 6/4" – 9	-	-	-	-

*Диаметр делительной окружности отверстий под болты.

Итоговое время нагрева у нагревательного элемента TJ замерялось при 1/2 заполнения объема водонагревателя.

ТАБЛИЦА 1 – Монтаж элементов ТРК

Диаметр контейнера	Резервуар 440 мм		Резервуар 500 мм		Резервуар 550 мм	Резервуар 750 а 850 мм	Резервуар 790, 1000 а 1100 мм
Модель	ОКСЕ 100 S/2,2 кВт ОКС 100 NTR/BP ОКСЕ 100 NTR/2,2 кВт ОКС 125 S/2,2 кВт ОКС 125 NTR/BP ОКСЕ 125 NTR/2,2 кВт	ОКСЕ 160 S/3–6 кВт ОКСЕ 200 S/3–6 кВт ОКСЕ 250 S/3–6 кВт	ОКСЕ 160 S/2,2 кВт ОКСЕ 160 NTR/2,2 кВт ОКСЕ 200 S/2,2 кВт ОКС 200 NTR/BP ОКС 200 NTRR/BP ОКСЕ 200 NTR/2,2 кВт ОКСЕ 200 NTRR/2,2 кВт	ОКС 160 NTR/BP ОКСЕ 250 S/2,2 кВт ОКС 250 NTR/BP ОКС 250 NTRR/BP ОКСЕ 250 NTR/2,2 кВт ОКСЕ 250 NTRR/2,2 кВт	ОКСЕ 300 S/1 МПа ОКС 300 NTR/BP ОКС 300 NTRR/BP ОКСЕ 300 NTR/2,2 кВт ОКСЕ 300 NTRR/2,2 кВт ОКСЕ 300 NTR/3–6 кВт ОКСЕ 300 NTRR/3–6 кВт	ОКС 750 NTR/1 МПа ОКС 750 NTRR/1 МПа ОКС 1000 NTR/1 МПа ОКС 1000 NTRR/1 МПа	ОКСЕ 800 S /1 МПа ОКСЕ 1500 S / 1 МПа ОКСЕ 2000 S / 1 МПа ОКС 800 NTR / 1 МПа ОКС 1500 NTR / 1 МПа ОКС 2000 NTR / 1 МПа ОКС 800 NTRR / 1 МПа ОКС 1500 NTRR / 1 МПа ОКС 2000 NTRR / 1 МПа
ТРК 168-8/2,2 кВт	ДА	НЕТ	ДА	ДА	НЕТ	НЕТ	НЕТ
ТРК 210-12/2,2 кВт	НЕТ	ДА	НЕТ	НЕТ	ДА	ДА ²	ДА
ТРК 210-12/3–6 кВт	НЕТ	ДА	НЕТ	НЕТ	ДА	ДА ²	ДА
ТРК 210-12/5–9 кВт	НЕТ	НЕТ	НЕТ	НЕТ	ДА ¹	ДА ²	ДА
ТРК 210-12/8-12 кВт	НЕТ	НЕТ	НЕТ	НЕТ	ДА ¹	ДА ²	ДА

ДА¹ Только для водонагревателя ОКСЕ 300 S/1 МПа

ДА² Только при использовании редукционного фланца 225/210

ТАБЛИЦА 2 – Монтаж элементов ТЖ 6/4"

Диаметр контейнера	Резервуар 500 мм		Резервуар 550 мм	Резервуар 600 мм	Резервуар 750 а 850 мм	Резервуар 790, 1000 а 1100 мм
Модель	ОКС 200 NTR/BP ОКС 200 NTRR/BP ОКСЕ 200 NTR/2,2 кВт ОКСЕ 200 NTRR/2,2 кВт ОКС 200 NTRR/SOL ОКС 300 NTRR/SOL	ОКС 250 NTR/BP ОКС 250 NTRR/BP ОКСЕ 250 NTR/2,2 кВт ОКСЕ 250 NTRR/2,2 кВт ОКС 250 NTRR/SOL	ОКС 300 NTR/BP ОКС 300 NTRR/BP ОКСЕ 300 NTR/2,2 кВт ОКСЕ 300 NTRR/2,2 кВт ОКСЕ 300 NTR/3–6 кВт ОКСЕ 300 NTRR/3–6 кВт ОКС 300 NTR/SOLAR SET ОКС 300 NTRR/SOLAR SET ОКС 300 NTR/1 МПа ОКС 300 NTRR/1 МПа	ОКС 400 NTR/1 МПа ОКС 400 NTRR/1 МПа ОКС 500 NTR/1 МПа ОКС 500 NTRR/1 МПа	ОКС 750 NTR/1 МПа ОКС 750 NTRR/1 МПа ОКС 1000 NTR/1 МПа ОКС 1000 NTRR/1 МПа	ОКСЕ 800 S /1 МПа ОКСЕ 1500 S/1 МПа ОКСЕ 2000 S/1 МПа ОКС 800 NTR/1 МПа ОКС 1500 NTR/1 МПа ОКС 2000 NTR/1 МПа ОКС 800 NTRR/1 МПа ОКС 1500 NTRR/1 МПа ОКС 2000 NTRR/1 МПа
ТЖ 6/4" - 2	ДА	ДА	ДА	ДА	ДА	ДА ¹
ТЖ 6/4" - 2,5	ДА	ДА	ДА	ДА	ДА	ДА ¹
ТЖ 6/4" - 3,3	ДА	ДА	ДА	ДА	ДА	ДА ¹
ТЖ 6/4" - 3,75	ДА	ДА	ДА	ДА	ДА	ДА ¹
ТЖ 6/4" - 4,5	ДА	ДА	ДА	ДА	ДА	ДА ¹
ТЖ 6/4" - 6	ДА	ДА	ДА	ДА	ДА	ДА ¹
ТЖ 6/4" - 7,5	НЕТ	НЕТ	ДА	ДА	ДА	ДА ¹
ТЖ 6/4" - 9	НЕТ	НЕТ	ДА	ДА	ДА	ДА ¹

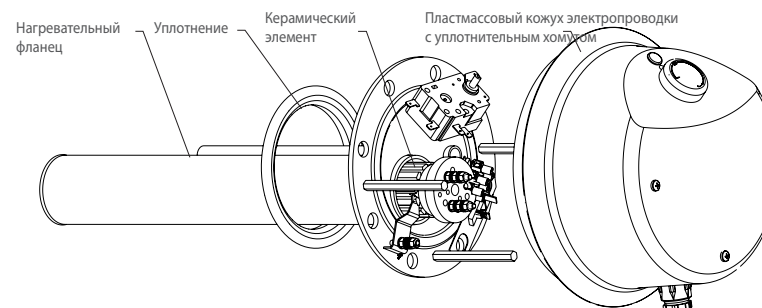
ДА¹ Необходимо применить редукцию G 2"–G 1½"

ТРК 168 - 8/2,2 кВт
 ТРК 210 - 12/2,2 кВт
 ТРК 210 - 12/3–6 кВт
 ТРК 210 - 12/5–9 кВт
 ТРК 210 - 12/8–12 кВт

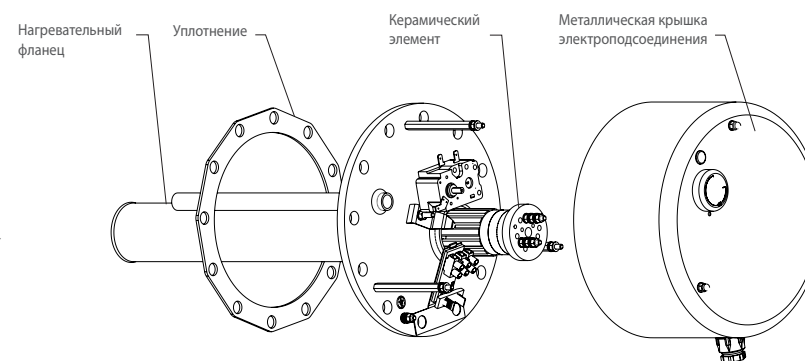
ДОПОЛНИТЕЛЬНОЕ ОБОРУДОВАНИЕ

Нагревательный фланец

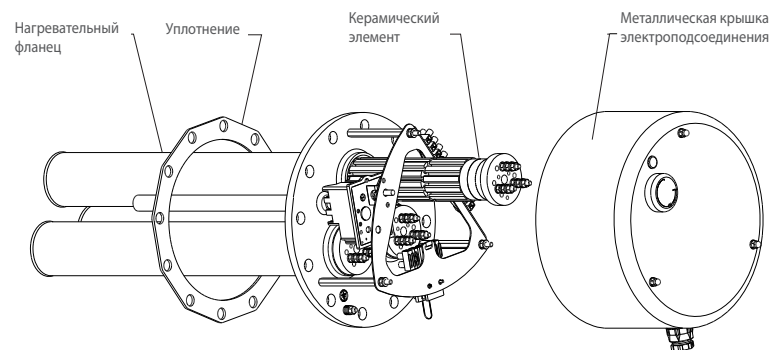
ТРК 168 - 8/2,2 кВт



ТРК 210 - 12/2,2 кВт



ТРК 210 - 12/3–6 кВт
 ТРК 210 - 12/5–9 кВт
 ТРК 210 - 12/8–12 кВт

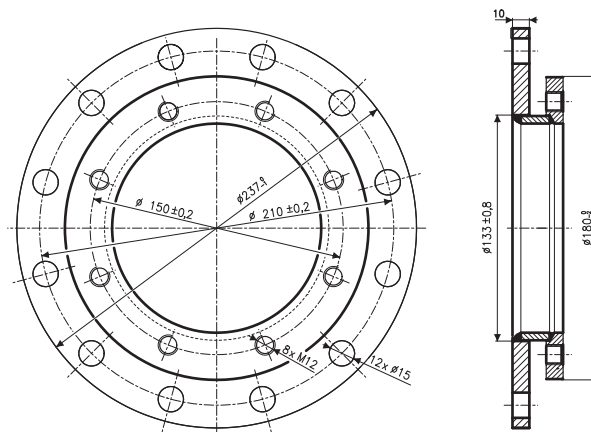


Модель	Мощность [кВт]	Напряжение [В/Гц]	Длина конструкции [мм]	Коефф. электр. безопасности	Вес водонагревателя [кг]	Крепёж
ТРК 168 - 8/2,2 кВт	2,2	1 PE-N~230/50	405	IP 44	5	8x M10
ТРК 210 - 12/2,2 кВт	2,2	1 PE-N~230/50	440	IP 44	9	12x M12
ТРК 210 - 12/3–6 кВт	3 - 4 - 6	3 PE-N~400/50	440	IP 44	15	12x M12
ТРК 210 - 12/5–9 кВт	5 - 7 - 9	3 PE-N~400/50	550	IP 44	18	12x M12
ТРК 210 - 12/8–12 кВт	8 - 10 - 12	3 PE-N~400/50	550	IP 44	18	12x M12

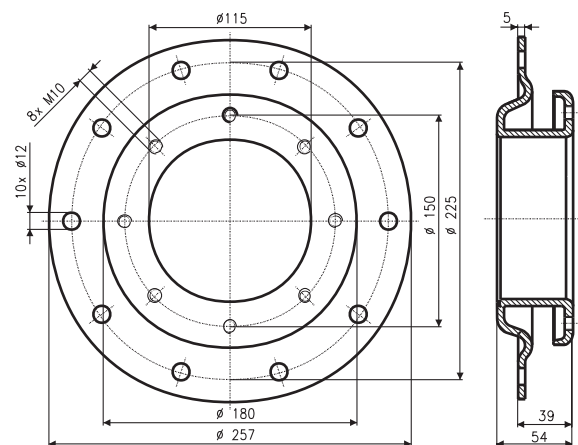
Таблица использования элементов ТРК для отдельных моделей водонагревателей на стр. 45.

ДОПОЛНИТЕЛЬНОЕ ОБОРУДОВАНИЕ

Электрические отопительные блоки REU, RDU, RDW, и RSW, или трубчатый теплообменник RWT 1–110D с помощью редукционного фланца 210/150 можно устанавливать в водонагревателях с объемами 800 и 2000 литров.



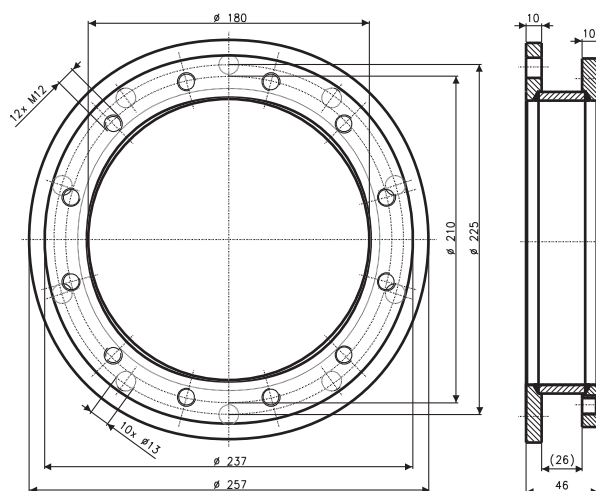
Редукционный фланец
210/150



Электрические отопительные блоки REU, RDU, RDW, и RSW, или трубчатый теплообменник RWT 1–110D с помощью редукционного фланца 225/150 можно устанавливать в водонагревателях с объемами 750 и 1000 литров

Редукционный фланец
225/150

Электрические отопительные блоки ТРК 210–12/2,2 кВт и ТРК 210–12/3–6 кВт с помощью редукционного фланца 225/210 можно устанавливать в водонагревателях с объемами 750 и 1000 литров



Редукционный фланец
225/210



Družstevní závody Dražice - strojírna s.r.o.

Dražice 69, 294 71 Benátky nad Jizerou

Чешская Республика

Тел.: +420 / 326 370 961

Факс: +420 / 326 370 900

E-mail: export@dzd.cz

www.dzd.cz

Издание 3/2011

Производитель имеет право вносить изменения.

Актуальную версию можно найти на www.dzd.cz.

