

6 720 614 470-00.10

Logamax

U042-24K

Сервисный уровень

Внимательно прочитайте
перед монтажом и
техническим
обслуживанием

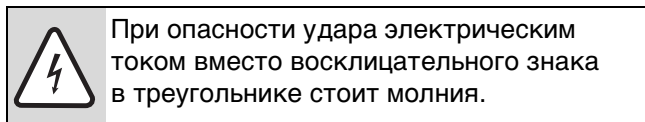
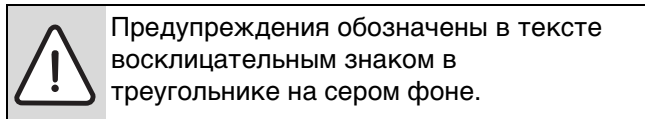
Содержание

1	Условные обозначения и указания по технике безопасности	3
1.1	Условные обозначения	3
1.2	Указания по технике безопасности	3
2	Комплект поставки	5
3	Сведения о бойлере	6
3.1	Использование по назначению	6
3.2	Декларация о соответствии прототипа нормам ЕС	6
3.3	Применяемые группы газа	6
3.4	Типовая табличка	6
3.5	Описание котла	7
3.6	Принадлежности	7
3.7	Габаритные размеры и минимальные расстояния	8
3.8	Устройство котла	9
3.9	Электрическая схема	11
3.10	Гидравлическая схема	12
3.11	Технические данные	13
4	Предписания	15
5	Установка прибора	16
5.1	Важные указания	16
5.2	Выбор места монтажа	17
5.3	Установка планки для подвески котла и монтажной соединительной плиты	18
5.4	Монтаж котла	19
5.5	Проверка подключений	20
6	Электрические соединения	21
6.1	Подсоединение кабеля сетевого питания	21
6.2	Подключения к Cotronic	21
6.2.1	Открывание Cotronic	21
6.2.2	Открыть Cotronic	21
6.2.3	Подключить регулятор включения и отключения напряжения 230 вольт	22
6.2.4	Замена кабеля сетевого питания	22
7	Ввод в эксплуатацию	23
7.1	Перед вводом в эксплуатацию	24
7.2	Включение / выключение прибора	24
7.3	Включение отопления	24
7.4	Система регулирования отопления	25
7.5	После ввода в эксплуатацию	25
7.6	Настройка температуры горячей воды	25
7.6.1	Температура горячей воды	25
7.6.2	Расход/температура горячей воды	25
7.7	Летний режим (без функции отопления, только функция нагрева воды)	25
7.8	Защита от замерзания	26
7.9	Сбои	26
7.10	Защита насоса от заклинивания	26
8	Индивидуальная настройка	27
8.1	Проверка емкости расширительного бака	27
8.2	Смещение характеристической кривой отопительного насоса	27
8.3	Регулировка теплопроизводительности	28
8.4	Настройка переключателями DIP	28
8.5	Задержка срабатывания при запросе горячей воды	29
8.6	Задержка включения горелки при использовании воды, предварительно нагретой в системе солнечного коллектора	29
9	Перенастройка на другой вид газа	30
9.1	Настройка подачи газа (природный и сжиженный газ)	30
9.1.1	Подготовка	30
9.1.2	Настройка давления перед форсунками	31
9.2	Переоборудование на другой вид газа	32
10	Измерение параметров дымовых газов	33
10.1	Регулировка мощности прибора	33
10.2	Проверка герметичности пути отвода дымовых газов	33
10.3	Измерение содержания СО в дымовых газах	34
10.4	Измерение потерь тепла с уходящими дымовыми газами	34
11	Защита окружающей среды	35
12	Проверка/техобслуживание	36
12.1	Контрольный лист для проверки/техобслуживания (протокол проверки/техобслуживания)	37
12.2	Описание различных рабочих шагов	38
12.2.1	Очистка поддона горелки, форсунок и горелки	38
12.2.2	Очистка нагревательного блока	40
12.2.3	Фильтр в трубе холодной воды	40
12.2.4	Проверка предохранительного клапана системы отопления	40
12.2.5	Проверка расширительного бака	40
12.2.6	Регулировка давления наполнения системы отопления	41
12.2.7	Проверка электропроводки	41
12.2.8	Очистка других элементов конструкции	41
12.3	Опорожнение газового настенного прибора	41
13	Приложение	42
13.1	Неисправности	42
13.2	Заданные параметры подачи газа	43
14	Акт сдачи прибора в эксплуатацию	44
	Алфавитный указатель	45

1 Условные обозначения и указания по технике безопасности

1.1 Условные обозначения

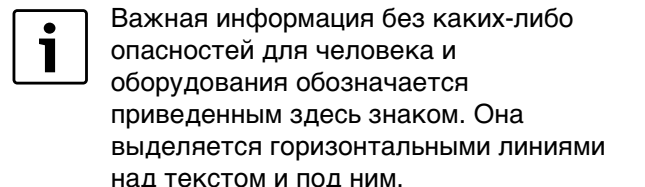
Предупреждения



Выделенные слова в начале предупреждения обозначают вид и степень тяжести последствий, наступающих в случае непринятия мер безопасности.

- **УКАЗАНИЕ** означает, что возможно повреждение оборудования.
- **ОСТОРОЖНО** означает, что возможны травмы легкой и средней степени тяжести.
- **ВНИМАНИЕ** означает, что возможны тяжелые травмы.
- **ОПАСНОСТЬ** означает, что возможны травмы с угрозой для жизни.

Важная информация



Другие знаки

Знак	Значение
▶	Действие
→	Ссылка на другое место в инструкции или на другую документацию
•	Перечисление/список
–	Перечисление/список (2-ой уровень)

Таб. 1

1.2 Указания по технике безопасности

При появлении запаха газа

- ▶ Закрыть газовый кран (→ стр. 23).
- ▶ Открыть окна.
- ▶ Не пользоваться электровыключателями.
- ▶ Погасить открытое пламя.
- ▶ **Находясь вне помещения**, позвонить в аварийно-газовую службу и в уполномоченную специализированную фирму.

При появлении запаха дымовых газов

- ▶ Выключить котел (→ стр. 24).
- ▶ Открыть окна и двери.
- ▶ Уведомить уполномоченную специализированную фирму.

Монтаж, переоборудование

- ▶ Монтаж и переоборудование разрешается выполнять только уполномоченной специализированной фирме.
- ▶ Переоборудование деталей системы отвода дымовых газов запрещается.

Проверка/техобслуживание

- ▶ **Рекомендация для заказчика:** Заключить договор на проверку и техническое обслуживание с уполномоченной специализированной фирмой и обеспечить проверку и техобслуживание котла один раз в год.
- ▶ Пользователь несет ответственность за безопасность и экологичность установки (федеральный закон об охране окружающей среды от вредного воздействия).
- ▶ Применяйте только оригинальные запасные части!

Взрывчатые и легковоспламеняющиеся материалы

- ▶ Не использовать и не хранить вблизи от котла легковоспламеняющиеся материалы (бумагу, растворители, красители и т.п.).

Воздух для горения газа / воздух помещения

- ▶ Не допускать загрязнения воздуха для горения газа / воздуха помещения агрессивными веществами (например, галогенуглеводородами, соединениями хлора или фтора). Это позволяет предотвратить коррозию.

Инструктаж для потребителя

- ▶ Проинструктировать пользователя о принципе работы котла и правилах его эксплуатации.
- ▶ Указать пользователю на то, что ему запрещается самостоятельно вмешиваться в работу котла, изменять внутренние настройки и самостоятельно производить ремонтные работы.

2 Комплект поставки

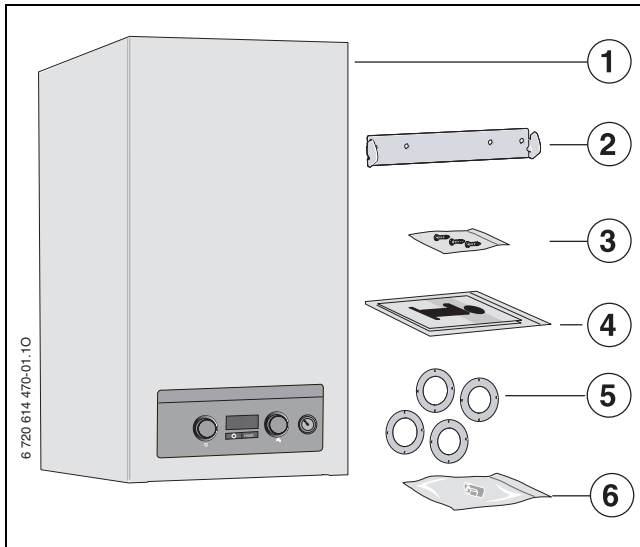


Рис 1

- 1 Газовый отопительный прибор для систем центрального отопления
- 2 Планка для подвешивания
- 3 Крепёжный материал (винты с принадлежностями)
- 4 Комплект документации к котлу
- 5 Дроссельные шайбы
- 6 Кран подпитки (ZWA) (в зависимости от страны)

3 Сведения о приборе

Logamax U042-24K - комбинированный котел проточного типа для нагрева воды в системе отопления и контуре ГВС.

3.1 Использование по назначению

Котел предназначен для установки в закрытых системах отопления и нагрева горячей воды в соответствии с нормативными требованиями РФ.

Другое применение является использованием не по назначению. За возникший в результате этого ущерб изготовитель ответственности не несет.

Промышленное использование данных котлов для производства тепла в технологических целях не допускается.

3.2 Декларация о соответствии прототипа нормам ЕС

Этот отопительный котел соответствует действующим требованиям европейских норм и правил 90/396/EEG, 92/42/EEG, 2006/95/EG, 2004/108/EG и имеет сертификат соответствия ЕС конструктивного образца.

Прибор прошел испытания согласно EN 483.

Идент. № изделия	CE-0085 BS0124
Категория котла (вид газа)	II _{2H} 3B/P
Вид монтажа	C ₁₂ , C ₃₂ , C ₄₂ , C ₅₂ , C ₈₂ , B ₂₂ , B ₃₂

Таб. 2

3.3 Применяемые группы газа

Результаты проверки групп газа соответствуют EN 437:

Индекс Воббе (W _S) (15 °C)	Вид газа
20,2 - 24,3 кВтч/м ³	Пропан/бутан 3B/P
12,7 - 15,2 кВтч/м ³	Природный газ, группа 2H

Таб. 3

3.4 Типовая табличка

Заводская табличка находится справа внизу на траверсе (→ рис. 3, [10], стр. 9).

На ней приведены мощность котла, номер для заказа, сведения о допуске и закодированная дата изготовления (FD).

3.5 Описание котла

- Котел предназначен для настенного монтажа, независимо от дымовой трубы и размеров помещения
- Прибор для работы на природном или сжиженном газе
- Модель с закрытой камерой сгорания и вентилятором
- Индикация температуры подающей линии отопительного контура (светодиод)
- Устройство управления и контроля Cotronic с ионизационным контролем пламени и электромагнитными клапанами обеспечивают полную защиту в соответствии с EN 298
- Автоматический розжиг
- Постоянное регулирование мощности
- Возможность подключения коаксиальной трубы дымовых газов/воздуха горения Ø 60/100
- Датчик и регулятор температуры нагревателя
- Датчик температуры горячей воды
- Трехступенчатый отопительный насос
- Предохранительный клапан, манометр, расширительный бак с автоматическим воздухоотводчиком
- Приоритетное включение режима приготовления горячей воды
- Кабель сетевого питания без штекера
- Встроенный кран подпитки (ZWA)
- Датчик защиты от перегрева
- Одноступенчатый вентилятор

3.6 Принадлежности



Здесь приведен список со стандартными принадлежностями для данного отопительного котла. Полный обзор всех поставляемых принадлежностей можно найти в общем каталоге нашей продукции.

- Принадлежности для отвода дымовых газов
- Регулятор температуры помещения 230 В on/off
- Комплекты для переоборудования на другой вид газа
- Монтажная присоединительная панель
- Комплект подключения с S-образной трубой

3.7 Габаритные размеры и минимальные расстояния

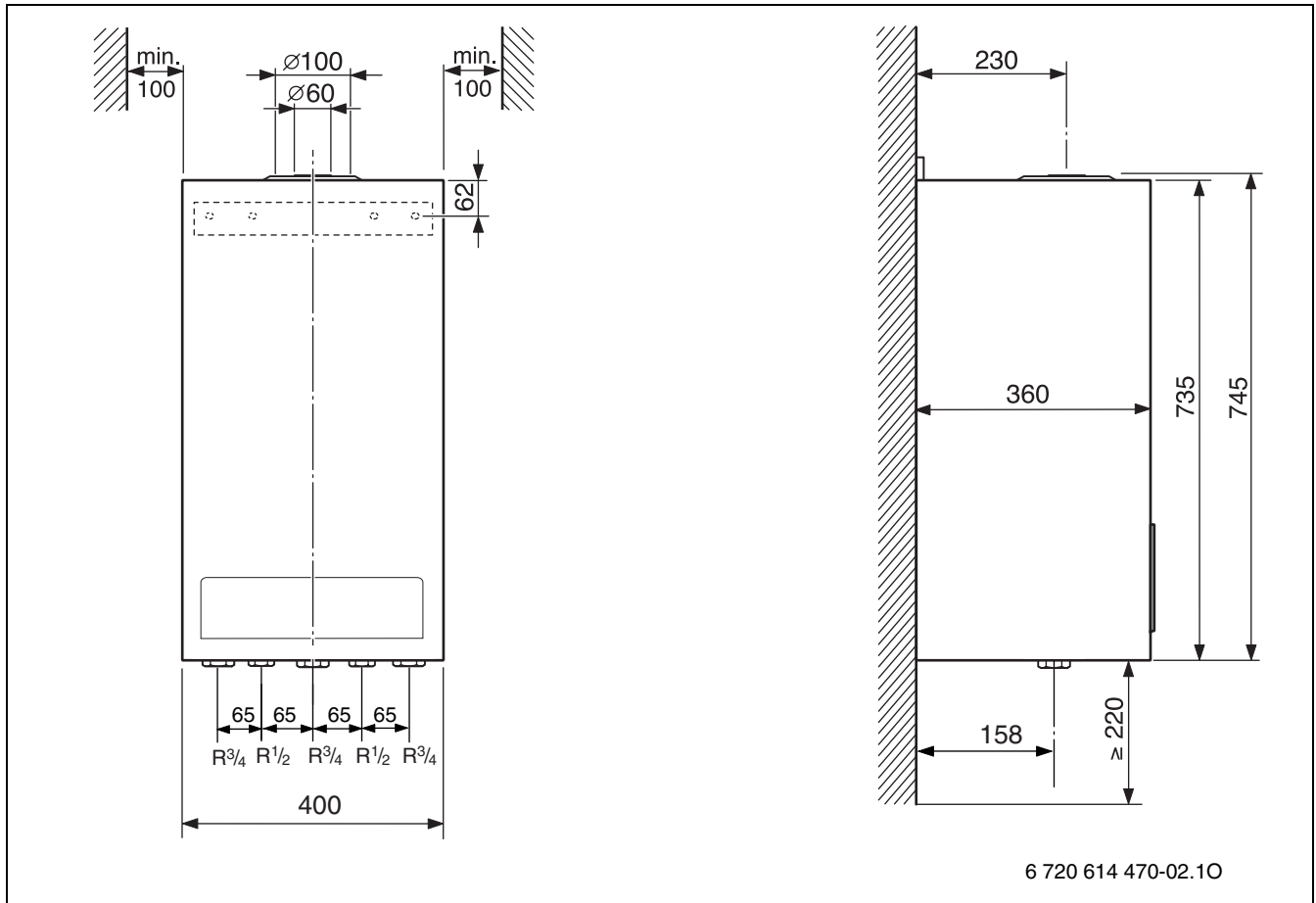


Рис 2

3.8 Устройство котла

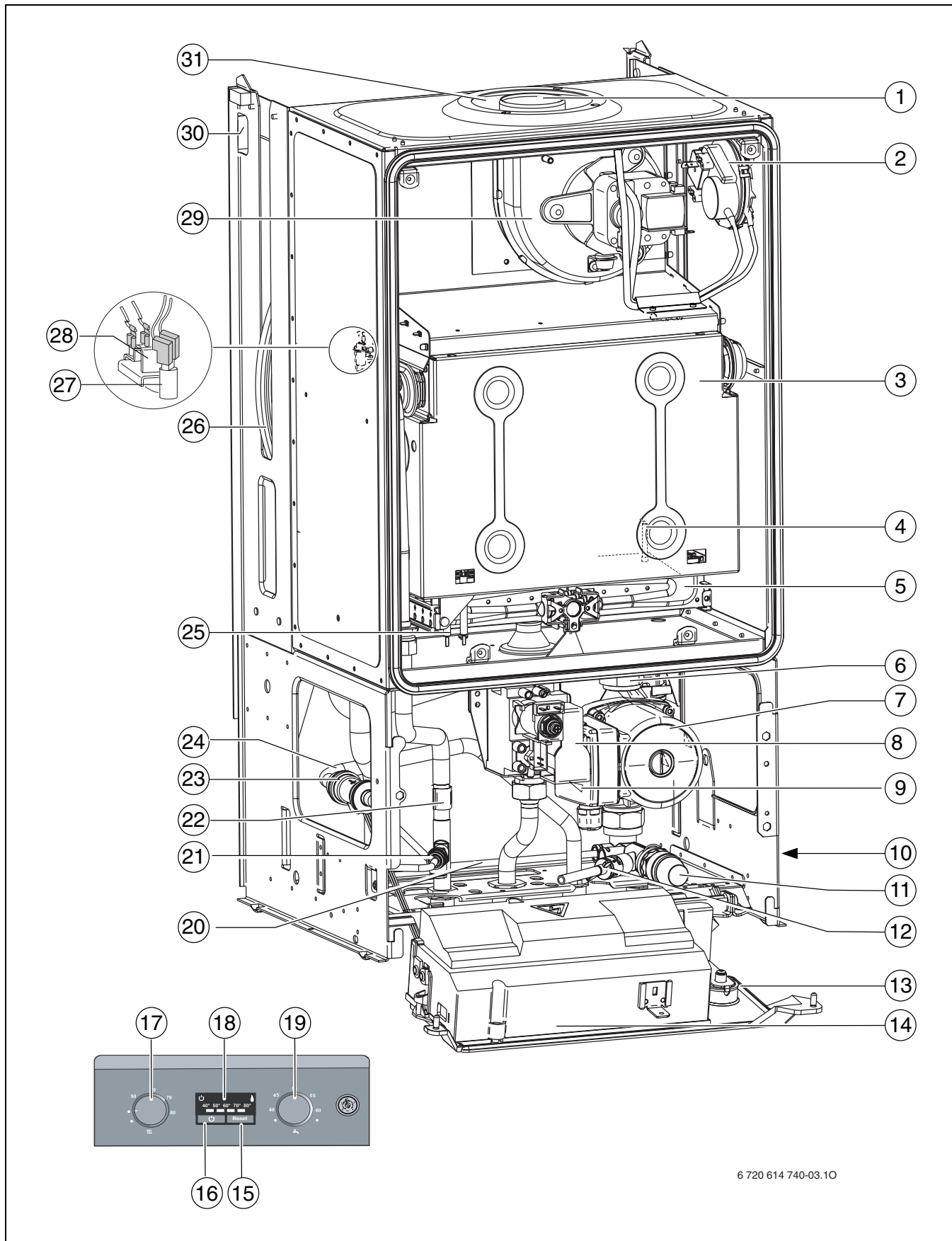


Рис 3

Пояснения к рис. 3:

- 1 Труба дымовых газов
- 2 Дифференциальное реле давления
- 3 Камера сгорания
- 4 Электрод контроля пламени
- 5 Корпус горелки с коллектором форсунок
- 6 Автоматический воздухоотводчик
- 7 Отопительный насос
- 8 Газовая арматура
- 9 Переключатель частоты вращения насоса
- 10 Заводская табличка
- 11 Предохранительный клапан (отопительный контур)
- 12 Сливной кран
- 13 Манометр
- 14 Cotronic
- 15 Кнопка «Сброс»
- 16 Кнопка включения/выключения
- 17 Регулятор температуры подающей линии системы отопления
- 18 Индикатор
- 19 Регулятор температуры горячей воды
- 20 Байпас
- 21 Кран подпитки
- 22 Датчик температуры горячей воды
- 23 Расходомер (гидротурбинка)
- 24 Труба холодной воды
- 25 Запальник
- 26 Расширительный бак
- 27 Датчик температуры подающей линии
- 28 Защитный ограничитель температуры теплообменника
- 29 Нагнетающий вентилятор
- 30 Проушины для подвески
- 31 Всасывание воздуха для горения

3.9 Электрическая схема

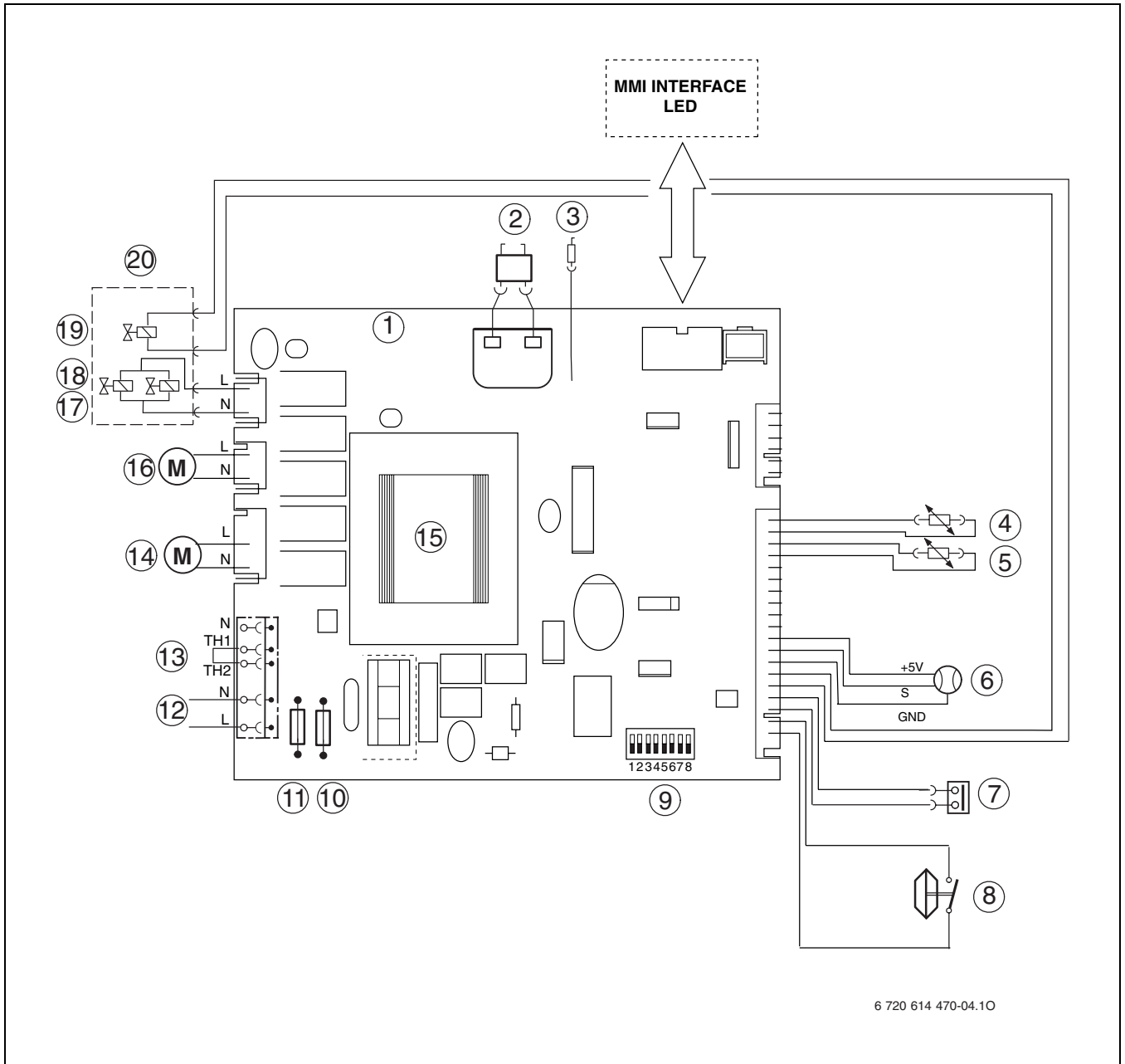


Рис 4

- | | | | |
|----|--|----|---|
| 1 | Электронная плата | 12 | Подключение 230 В переменного тока |
| 2 | Запальник | 13 | Подключение регулятора комнатной температуры 230 В on/off ¹⁾ |
| 3 | Электрод контроля пламени | 14 | Нагнетающий вентилятор |
| 4 | Датчик температуры подающей линии | 15 | Трансформатор |
| 5 | Датчик температуры горячей воды | 16 | Отопительный насос |
| 6 | Расходомер (гидротурбинка) | 17 | Электромагнитный клапан 2 |
| 7 | Защитный ограничитель температуры теплообменника | 18 | Электромагнитный клапан 1 |
| 8 | Дифференциальное реле давления | 19 | Регулирующий электромагнитный клапан |
| 9 | Переключатели DIP | 20 | Газовая арматура |
| 10 | Предохранитель Т 1,6 А | | |
| 11 | Предохранитель Т 1,6 А | | |

1) при подключении регулятора удалить перемычку

3.10 Гидравлическая схема

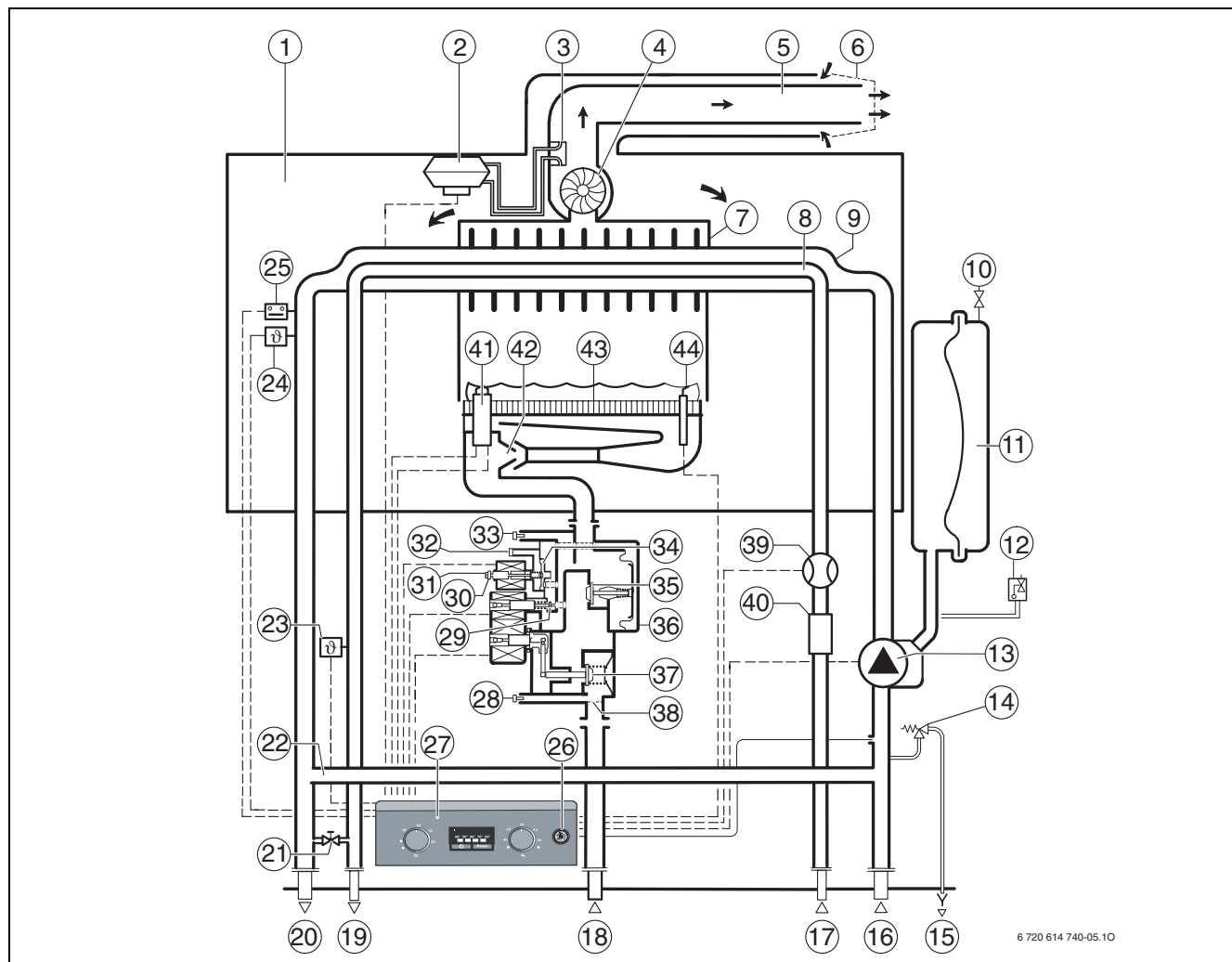


Рис 5

- | | | | |
|----|--|----|--|
| 1 | Воздушная камера | 24 | Датчик температуры подающей линии |
| 2 | Дифференциальное реле давления | 25 | Защитный ограничитель температуры теплообменника |
| 3 | Штуцер дифференциального реле давления | 26 | Манометр |
| 4 | Нагнетающий вентилятор | 27 | Cotronic |
| 5 | Труба подачи воздуха/отвода дымовых газов | 28 | Штуцер для измерения давления подаваемого газа |
| 6 | Защита от ветра | 29 | Предохранительный клапан 2 |
| 7 | Камера сгорания | 30 | Регулировочный винт максимального расхода газа |
| 8 | Теплообменник горячей воды | 31 | Регулировочный винт минимального расхода газа |
| 9 | Теплообменник отопительного контура | 32 | Отверстие выравнивания давления |
| 10 | Клапан для заполнения азотом | 33 | Измерительный штуцер (давление перед форсунками) |
| 11 | Расширительный бак | 34 | Регулятор давления |
| 12 | Автоматический воздухоотводчик | 35 | Регулирующий клапан давления управления |
| 13 | Отопительный насос | 36 | Газовая арматура |
| 14 | Предохранительный клапан (отопительный контур) | 37 | Тарелка предохранительного клапана 1 |
| 15 | Слив | 38 | Сетчатый фильтр |
| 16 | Обратная линия отопительного контура | 39 | Расходомер (гидротурбинка) |
| 17 | Вход холодной воды | 40 | Ограничитель протока с фильтром и фильтрующей сеткой |
| 18 | Вход газа | 41 | Запальник |
| 19 | Выход горячей воды | 42 | Сопла инжектора |
| 20 | Подающая линия отопительного контура | 43 | Горелка |
| 21 | Кран подпитки | 44 | Электрод контроля пламени |
| 22 | Байпас | | |
| 23 | Датчик температуры горячей воды | | |

3.11 Технические данные

	Ед.изм.	Природный газ	Сжиженный газ
Максимальная номинальная тепловая мощность	кВт	24,0	24,0
Максимальная номинальная тепловая нагрузка	кВт	26,3	26,3
Минимальная номинальная тепловая мощность	кВт	9,3	8,9
Минимальная номинальная тепловая нагрузка	кВт	10,7	10,2
Максимальная номинальная тепловая мощность при нагреве воды	кВт	24,0	24,0
Максимальная номинальная тепловая нагрузка при нагреве воды	кВт	26,3	26,3
Минимальная номинальная тепловая мощность для горячей воды	кВт	9,3	8,9
Минимальная номинальная тепловая нагрузка для горячей воды	кВт	10,7	10,2
Класс эффективности		**	**
Объем подачи газа			
Природный газ ($H_{iS} = 9,5$ кВтч/м ³)	м ³ /ч	2,72	-
Сжиженный газ ($H_i = 12,9$ кВтч/м ³)	кг/ч	-	1,93
Допустимое давление подаваемого газа			
Природный газ Н	мбар	13	-
Сжиженный газ	мбар	-	28-30/37
Расширительный бак			
Предварительное давление	бар	0,5	0,5
Общая емкость	л	8	8
Горячая вода			
Класс комфортности горячей воды в соответствии с EN 13203		**	**
Температура на выходе	°С	40-60	40-60
Максимальное допустимое давление горячей воды	бар	10,0	10,0
Минимальное давление потока	бар	0,25	0,25
Минимальный расход	л/мин	2,5	2,5
Удельный расход в соответствии с EN 625	л/мин	11,4	11,4
Характеристики дымовых газов			
Температура дымовых газов при макс. номинальной тепловой нагрузке	°С	136	132
Температура дымовых газов при мин. номинальной тепловой нагрузке	°С	92	90
Скорость потока дымовых газов при макс. номинальной тепловой мощности	г/с	19,2	17,2
Скорость потока дымовых газов при мин. номинальной тепловой мощности	г/с	15,7	15,4
СО ₂ при макс. номинальной тепловой нагрузке	%	6,6	7,7
СО ₂ при мин. номинальной тепловой нагрузке	%	2,1	2,6
Класс NO _x в соответствии с EN 297		3	3
NO _x	мг/кВтч	109	109
Подключение отвода дымовых газов		60/100	60/100

Таб. 4

	Ед.изм.	Природный газ	Сжиженный газ
Общие характеристики			
Напряжение	Пост. т. ... В	230	230
Частота	Гц	50	50
Макс. потребляемая мощность	Вт	130	130
Максимальный уровень шума	дБ (А)	38,0	38,0
Класс защиты	IP	X4	X4
Проверено в соответствии с	EN	483	483
Максимальная температура подающей магистрали	°С	82	82
Максимально допустимое рабочее давление (P _{MS}) отопления	бар	3,0	3,0
Допустимая температура окружающей среды	°С	0-50	0-50
Номинальная емкость отопительного контура	л	2,0	2,0
Вес (без упаковки)	кг	37,9	37,9
Вес (без кожуха)	кг	32,4	32,4

Таб. 4

4 Предписания

Должны соблюдаться следующие директивы и предписания:

- Строительные нормы и правила соответствующей страны
- Предписания соответствующего предприятия по газоснабжению
- **EnEG** (закон об экономии энергии)
- Требования местных газовых служб
- **Правила сооружения и эксплуатации котельных** или строительные нормы и правила федеральных земель, директивы по монтажу и сооружению котельных центрального отопления и их топочных камер Beuth-Verlag GmbH - Burggrafenstrasse 6 - 10787 Berlin
- **DVGW**, Wirtschafts- und Verlagsgesellschaft, Gas- und Wasser GmbH - Josef-Wirmer-Str. 1-3 - 53123 Bonn
 - Инструкция G 600, TRGI (технические правила при монтаже газового оборудования)
 - Инструкция G 670, (монтаж газовых топков в помещениях с механическими системами вытяжной вентиляции)
- **TRF 1996** (технические правила для сжиженного газа) Wirtschafts- und Verlagsgesellschaft, Gas- und Wasser GmbH - Josef-Wirmer-Str. 1-3 - 53123 Bonn
- **Нормы DIN**, Beuth-Verlag GmbH - Burggrafenstraße 6 - 10787 Berlin
 - **DIN 1988**, TRWI (технические правила при монтаже водопроводных сетей)
 - **DIN VDE 0100**, часть 701 (сооружение силовых электроустановок с номинальным напряжением до 1000 В, помещения с ванной или душем)
 - **DIN 4708** (централизованные системы водоподогрева)
 - **DIN 4751** (отопительные установки; предохранительные устройства систем водяного отопления с температурой воды в подающей магистрали до 110 °С)
 - **DIN 4807** (расширительные баки).

5 Установка прибора



ОПАСНО: Опасность взрыва!

- ▶ Перед началом работ на газопроводе обязательно закрыть газовый кран.



Монтаж, подключение электропитания, а также подключение и ввод в эксплуатацию систем подачи газа и отвода дымовых газов оборудования разрешается выполнять только специализированной фирме, уполномоченной предприятием газо- или энергоснабжения.

5.1 Важные указания

- ▶ Перед монтажом получить разрешение от предприятия газоснабжения и от ведомства по пожарной безопасности дымоходов.

Вода, предварительно нагретая в системе солнечного коллектора



ОСТОРОЖНО: Опасность ожога горячей водой!

Контакт горячей воды с кожей может привести к тяжелым ожогам.



УВЕДОМЛЕНИЕ: Высокая температура воды, предварительно нагретой в системе солнечного коллектора, может повредить котел.

- ▶ Установите термостатический смеситель (дополнительное оборудование) перед котлом и отрегулируйте его на 60 °С.
- ▶ При общей жёсткости более 15 °dH во избежание чрезмерных известковых отложений необходимо установить термостатический смеситель на 55 °С.

При использовании воды, предварительно нагретой в системе солнечного коллектора, активизируйте функцию задержки включения горелки (→ глава 8.4, стр. 28).

Открытые отопительные системы

Открытые отопительные системы должны быть переоборудованы в закрытые системы отопления.

Гравитационные системы отопления

Подключить прибор к имеющейся трубопроводной сети посредством гидравлического разделительного устройства с грязеотделителем.

Оцинкованные радиаторы и трубопроводы

Чтобы предотвратить газообразование, использование оцинкованных радиаторов и трубопроводов запрещается.

Использование регулятора температуры помещений

Монтаж термостатических регулирующих вентилей на радиаторе котельной запрещается.

Антифриз

Разрешается использовать следующие антифризы:

Наименование	Концентрация
Glythermin NF	20 - 62 %
Antifrogen N	20 - 40 %
Varidos FSK	22 - 55 %
Tyfocor L	25 - 80 %

Таб. 5

Антикоррозионные средства

Разрешается использовать следующие антикоррозионные средства:

Наименование	Концентрация
Cillit HS Combi 2	0,5 %
Copal	1 %
Nalco 77 381	1 - 2 %
Varidos KK	0,5 %
Varidos AP	1 - 2 %
Varidos 1+1	1 - 2 %
Sentinel X 100	1,1 %

Таб. 6

Герметик

По опыту добавка герметика в воду системы отопления может привести к проблемам (отложения в нагревательном блоке). Поэтому мы не рекомендуем использовать подобные средства.

Шум от потока воды

Чтобы снизить уровень шума от потока воды, необходимо установить перепускной клапан или, в случае двухтрубных систем отопления – трехходовой клапан на наиболее удаленном радиаторе.

5.2 Выбор места монтажа

Требования к помещению для монтажа



Прибор не предусмотрен для монтажа вне помещений.

Соблюдать положения инструкции DVGW-TRGI, а для приборов, работающих на сжиженном газе – положения инструкции TRF в их соответствующей последней редакции.

- ▶ Соблюдать местные государственные предписания.
- ▶ Соблюдать минимальные монтажные размеры, приведенные в инструкциях по монтажу принадлежностей для отвода дымовых газов.
- ▶ При установке прибора в помещении с ванной или душем: Переключатели или регуляторы на приборе должны находиться на недосягаемом расстоянии от ванны или душа.

При установке в шкафу:

- ▶ Учитывать необходимость вентиляционных отверстий и минимальные расстояния.

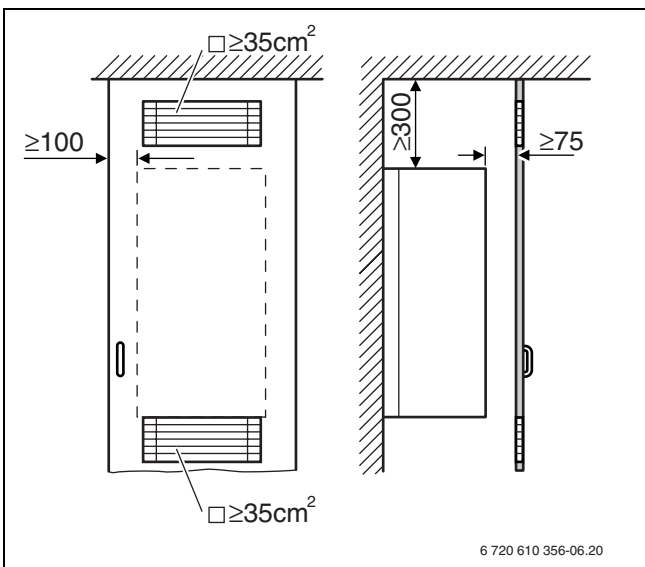


Рис 6 Вентиляционные отверстия при установке в шкафу

Воздух для горения газа

Чтобы предотвратить коррозию, воздух для горения газа не должен содержать агрессивных веществ.

Галогенуглеводороды, содержащие соединения хлора или фтора, способствуют коррозии. Они могут содержаться, например, в растворителях, красителях, клеях, аэрозольных распылителях и бытовых моющих средствах.

Температура поверхности

Максимальная температура поверхности котла не превышает 85 °С. Поэтому согласно инструкций TRGI и TRF особые меры защиты, предусмотренные для горючих строительных материалов и встроенной мебели, в данном случае не требуются. В местных государственных предписаниях могут содержаться иные требования. Требуется соблюдение норм СНиП.

Установки на сжиженном газе ниже уровня земли

Прибор соответствует требованиям TRF 1996, раздел 7.7 при установке ниже уровня земли. Мы рекомендуем заказчику установить электромагнитный клапан. Благодаря этому подача сжиженного газа будет открыта только при запросе на тепло.

5.3 Установка планки для подвески котла и монтажной соединительной плиты

- ▶ Закрепить на стене монтажный шаблон, находящийся в технической документации, при этом боковые расстояния должны быть не менее 10 мм (→ рис. 2, стр. 8).
- ▶ Просверлить отверстия для крепежных болтов (Ø 8 мм).
- ▶ В случае необходимости: Сделать отверстие в стене для принадлежности для отвода дымовых газов.

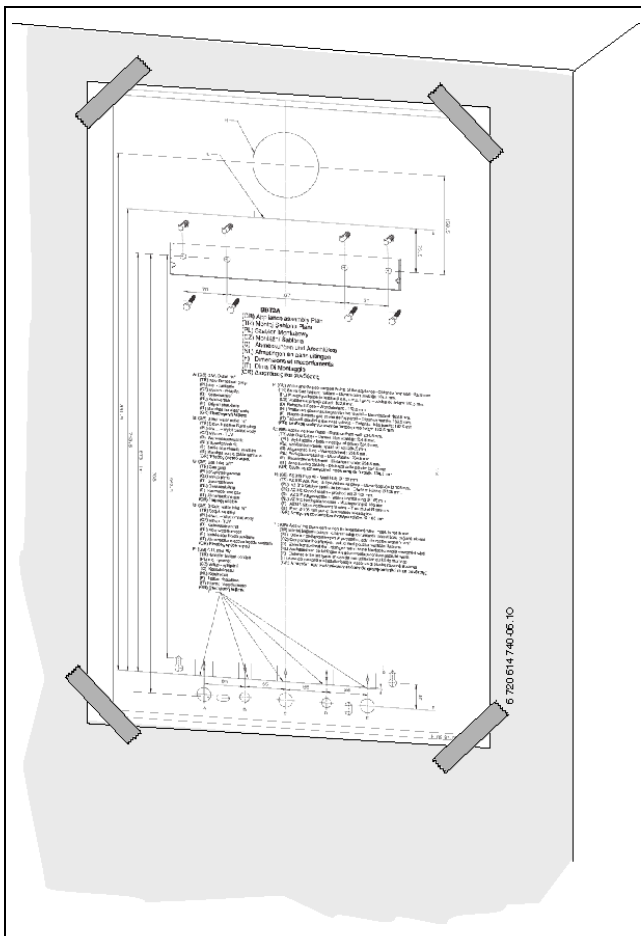


Рис 7 Монтажный шаблон

- ▶ Снять монтажный шаблон.
- ▶ Закрепить на стене планку для навески четырьмя винтами и дюбелями, имеющимися в комплекте поставки прибора.
- ▶ Проверить ровное положение планки для навески и затянуть винты.
- ▶ Монтажную присоединительную панель закрепить с помощью прилагаемого крепежного материала.

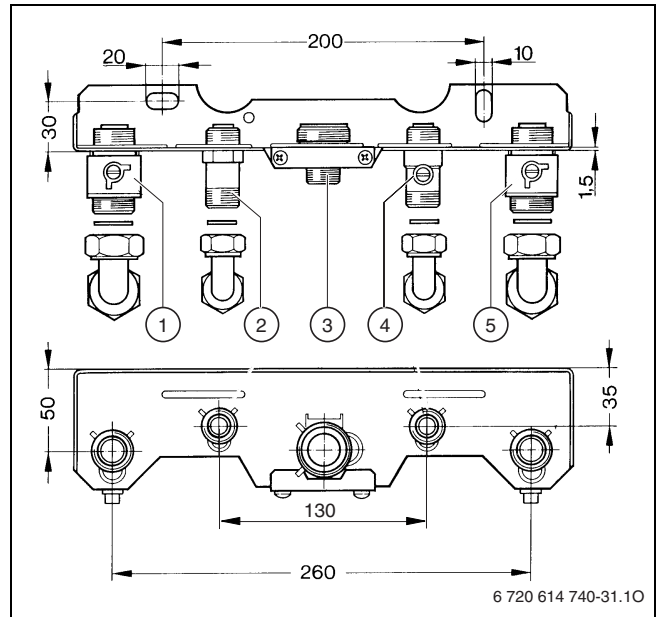


Рис 8 Монтажная соединительная плита

- 1 Подающая линия отопительного контура
 - 2 Подключение R 1/2 для горячей воды
 - 3 Соединительный ниппель R 3/4 для газа (смонтирован)
 - 4 Запорный вентиль холодной воды
 - 5 Обратная линия отопительного контура
- ▶ Внутренний диаметр трубопровода для подвода газа определить согласно инструкции DVGW-TRGI (природный газ) или, соответственно, TRF (сжиженный газ).
 - ▶ Все соединения труб должны быть рассчитаны на давление 3 бар, а в контуре горячей воды - на 10 бар.
 - ▶ Установить газовый кран.
 - ▶ Чтобы наполнять и опорожнять систему, потребитель должен установить в самой низкой точке системы кран для наполнения и слива.
 - ▶ В самой верхней точке установить воздуховыпускной клапан.

5.4 Монтаж котла



УВЕДОМЛЕНИЕ: Наличие грязи в трубопроводной сети может привести к повреждению котла.

- ▶ Промыть трубопроводную сеть.

- ▶ Снять упаковку, соблюдая при этом приведенные на упаковке указания.
- ▶ Снять крепёжный материал с труб.
- ▶ Проверить указанную на заводской табличке страну назначения и вид газа, поставляемого газоснабжающей организацией (→рис. 3, стр 9).

Снятие кожуха



Кожух закреплен двумя винтами (защита от несанкционированного снятия).

- ▶ Кожух должен быть постоянно защищен при помощи этих винтов.
- ▶ Удалить два предохранительных винта на нижней панели прибора.
- ▶ Обшивку потянуть вперёд и снять движением вверх.

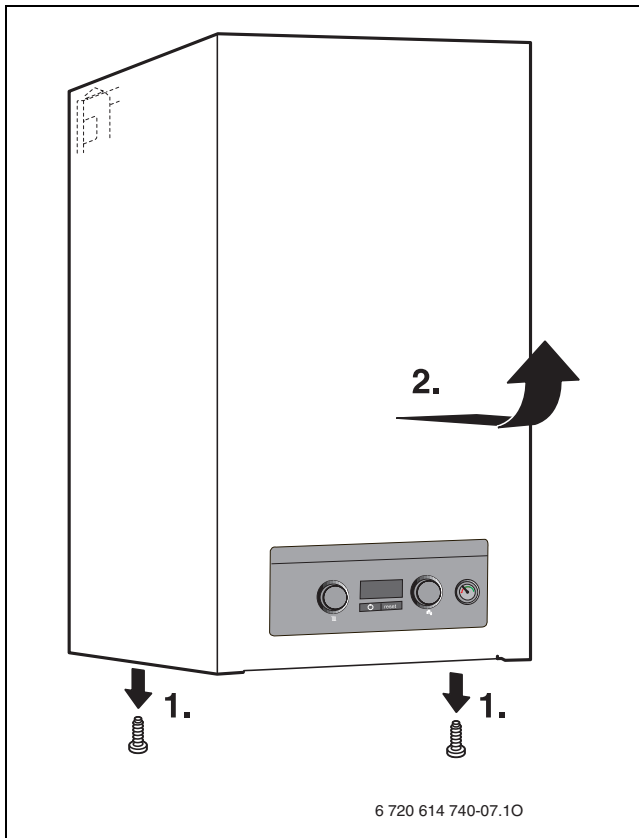


Рис 9

Крепление прибора

- ▶ Приставить прибор к стене и вставить его в планку для навески.

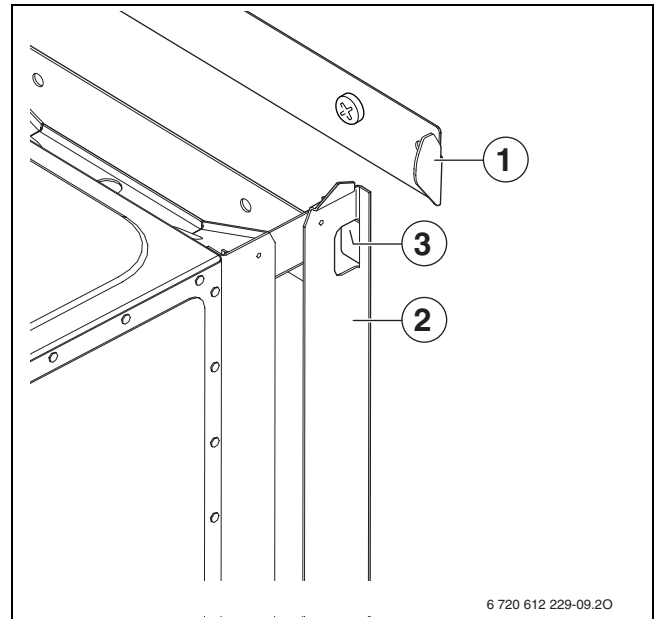


Рис 10 Подвешивание прибора на планке для навески

- 1 Планка для навески
- 2 Прибор
- 3 Пластина для навески с фиксирующими проушинами



При прикручивании соединительных труб к прибору не перекручивать их.

- ▶ Выполнить гидравлические подключения котла на монтажной соединительной панели (дополнительное оборудование), с помощью S-образных труб (дополнительное оборудование).

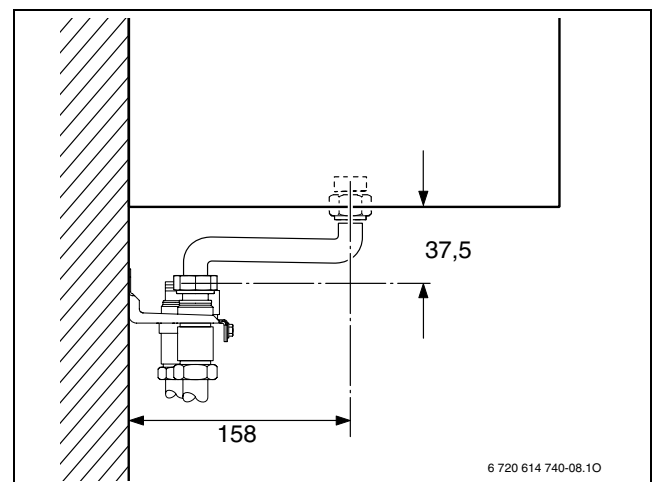


Рис 11

- ▶ Установите кожух и закрепите его двумя винтами (→рис. 9)

Система отвода продуктов сгорания

- ▶ Положить подходящую дроссельную шайбу с прокладкой на патрубок для отвода дымовых газов/подачи воздуха на горение.
- ▶ Насадить адаптер для отвода дымовых газов/подачи воздуха на горение и привинтить вместе с дроссельной шайбой.



Более подробная информация по монтажу приведена в соответствующей инструкции по монтажу системы отвода продуктов сгорания.

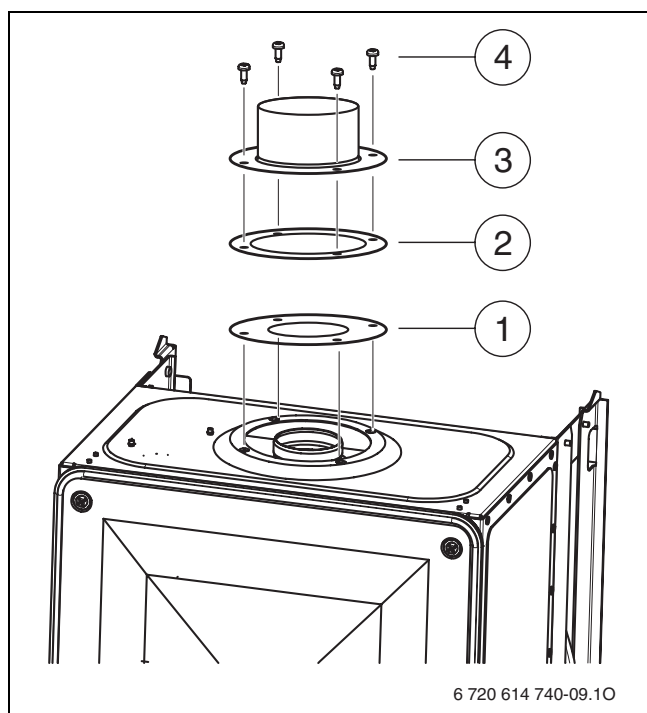


Рис 12 Монтаж системы отвода продуктов сгорания

- 1 Дроссельная шайба
- 2 Уплотнение
- 3 Принадлежность для отвода дымовых газов/адаптер
- 4 Винты

5.5 Проверка подключений**Подача воды**

- ▶ Открыть сервисные краны подающей и обратной линий отопительного контура и заполнить отопительную систему водой.
- ▶ Проверить места уплотнений и резьбовые соединения на герметичность (давление испытания: макс. 2,5 бар по манометру).
- ▶ Открыть запорный вентиль холодной воды и заполнить контур ГВС (контрольное давление: макс. 10 бар).
- ▶ Проверить герметичность всех мест подключения.

Газопровод

- ▶ Закрывать газовый кран, чтобы защитить газовую арматуру от повреждений под действием избыточного давления (макс. давление 150 мбар).
- ▶ Проверить газопровод.
- ▶ Понизить давление до рабочего.

6 Электрические соединения



ОПАСНО: Удар электрическим током!

- ▶ Перед выполнением работ на электрических узлах обязательно отключить напряжение питания (предохранитель, выключатель низкого напряжения).

Все регуляторы, устройства управления и предохранительные устройства прибора подсоединены, проверены и готовы к эксплуатации.

6.1 Подсоединение кабеля сетевого питания

Прибор поставляется с подсоединенным кабелем сетевого питания без штекера.

- ▶ Монтировать на кабель сетевого питания подходящий штекер
- ИЛИ-
- ▶ Плотно соединить кабель с распределителем.
- ▶ Соблюдать защитные меры согласно предписаниям VDE 0100 и особым указаниям местных предприятий энергоснабжения.
- ▶ В соответствии с VDE 0700, часть первая, произвести электроподключение прибора через разъединительное устройство с минимальным расстоянием между контактами 3 мм (например, предохранители, выключатели низкого напряжения). Подключение любых других потребителей электроэнергии запрещается.
- ▶ Проложить сетевой кабель так, чтобы он не касался элементов гидравлической системы.

6.2 Подключения к Cotronic

Для выполнения электрических подключений и настройки переключателей DIP нужно откинуть вниз Cotronic и открыть его со стороны подключений.

6.2.1 Открывание Cotronic

- ▶ Снять кожух (→рис. 9, стр 19)
- ▶ Отвернуть два винта и откинуть Cotronic вниз.

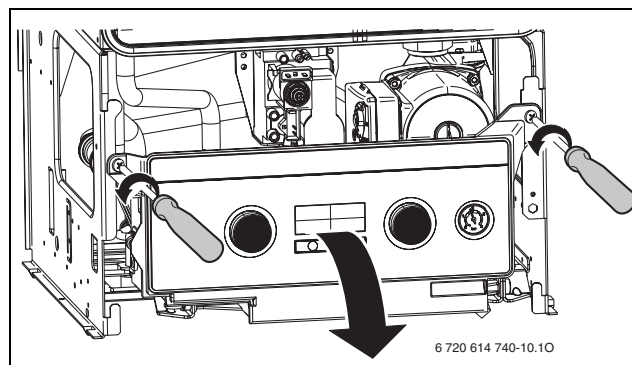


Рис 13

6.2.2 Открыть Cotronic

- ▶ Отвернуть три винта и снять крышку.

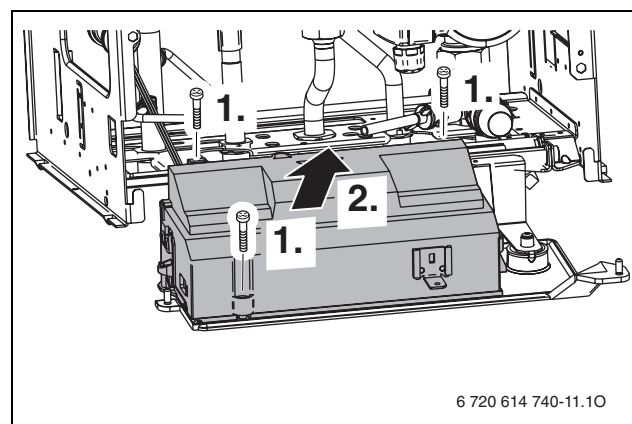


Рис 14



ВНИМАНИЕ: Протечки воды могут повредить Cotronic.

- ▶ Накройте Cotronic перед проведением работ с водопроводящей арматурой.

6.2.3 Подключить регулятор включения и отключения напряжения 230 вольт

Регулятор должен быть рассчитан на сетевое напряжение (от отопительного котла) и не должен иметь собственного заземления.

- ▶ Удалить перемычку между TH1 и TH2.
- ▶ Проложить кабель через кабельный ввод и подключить регулятор к TH1 и TH2.

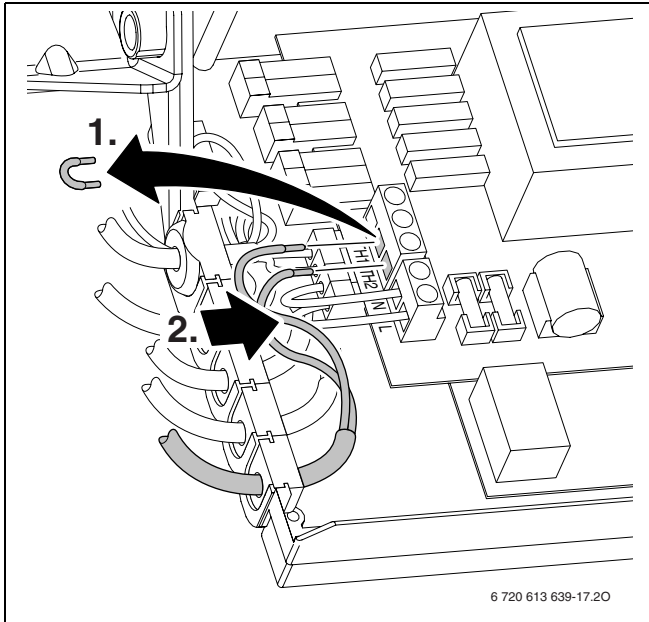


Рис 15 Подключение (230 В переменного тока, удалить перемычку между TH1 и TH2)

6.2.4 Замена кабеля сетевого питания

- Для защиты от брызг (IP) всегда нужно прокладывать кабель через кабельный ввод.
- Можно использовать следующие типы кабелей:
 - NYM-I 3 x 1,5 мм²
 - HO5VV-F 3 x 0,75 мм²
(не использовать в непосредственной близости от ванны или душа; зоны 1 и 2 согласно VDE 0100, часть 701)
 - HO5VV-F 3 x 1,0 мм²
(не использовать в непосредственной близости от ванны или душа; зоны 1 и 2 согласно VDE 0100, часть 701).
- ▶ Проложить кабель через кабельный проход и выполнить подключения следующим образом:
 - зеленый и желто-зеленый провод [2] к массе [1]
 - синий сетевой провод [3] к клеммной колодке [5]
 - коричневый сетевой провод [4] к клеммной колодке [6]

Жила для подключения к заземляющей шине должна еще повисать, когда все другие уже натянуты.

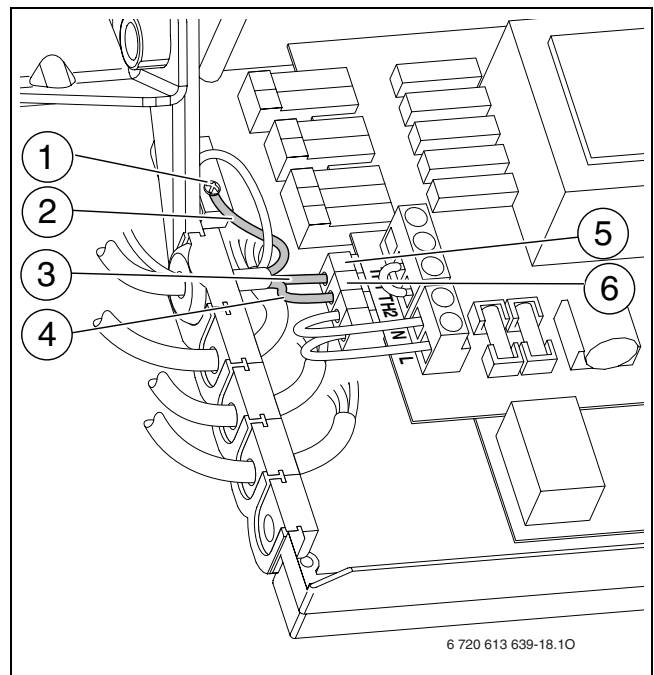
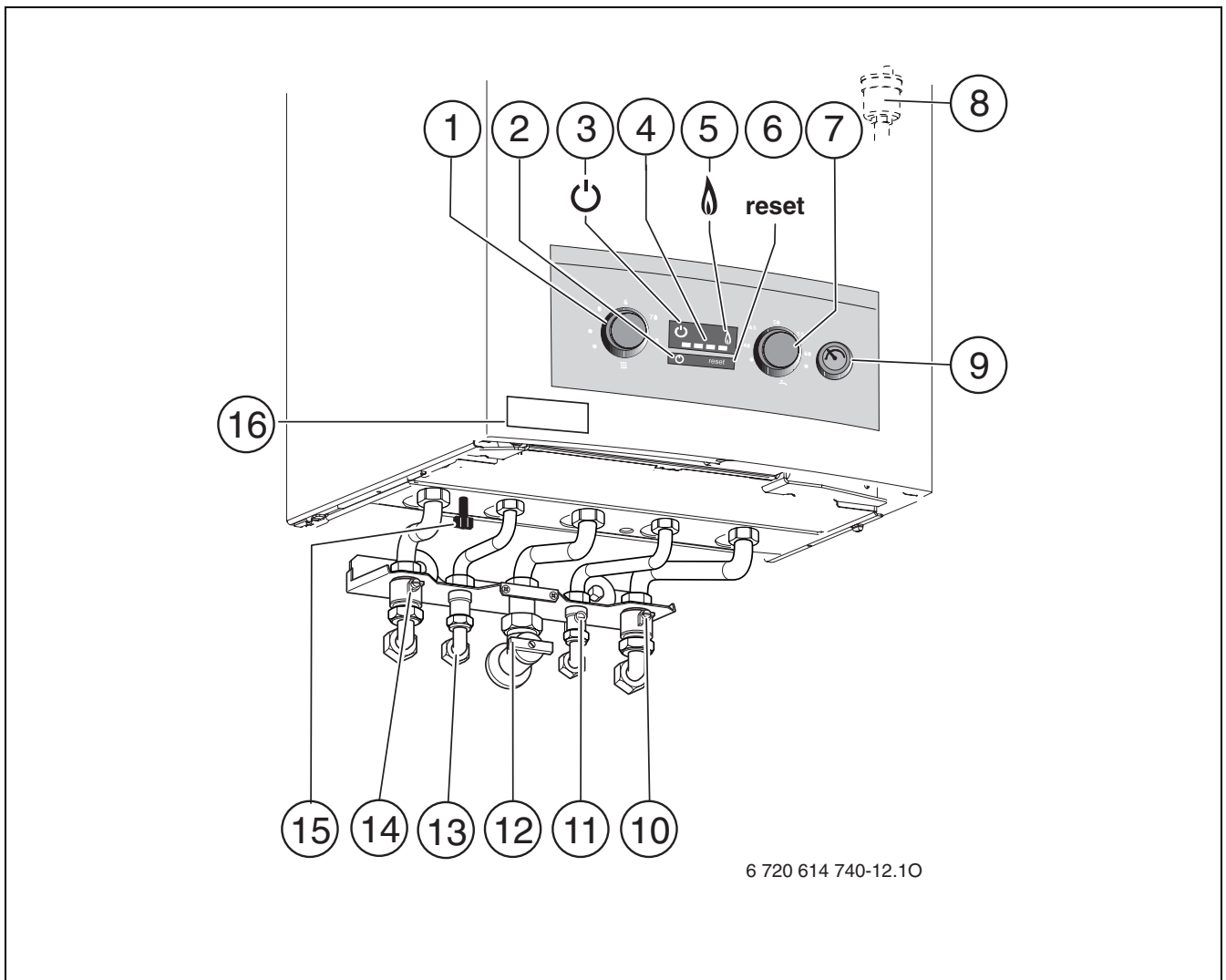


Рис 16 Подключение сетевого кабеля 230 В перем. тока

- 1 Соединение на корпус
- 2 Зеленый или желто-зеленый провод
- 3 Синий сетевой провод
- 4 Коричневый сетевой провод
- 5 Подключение к клеммной колодке
- 6 Подключение к клеммной колодке

7 Ввод в эксплуатацию



6 720 614 740-12.10

Рис 17

- 1 Регулятор температуры подающей линии
- 2 Кнопка включения/выключения
- 3 Индикатор работы
- 4 Индикация температуры подающей линии системы отопления/индикация неисправности
- 5 Контрольная лампочка работы горелки
- 6 Кнопка «Сброс»
- 7 Регулятор температуры горячей воды
- 8 Автоматический воздухоотводчик
- 9 Манометр
- 10 Сервисный кран обратной линии системы отопления
- 11 Кран холодной воды
- 12 Газовый кран (закрыт)
- 13 Горячая вода
- 14 Сервисный кран подающей линии системы отопления
- 15 Устройство для подпитки отопительного контура из контура ГВС
- 16 Наклейка с типом прибора

7.1 Перед вводом в эксплуатацию



ОСТОРОЖНО: Ввод в эксплуатацию без воды приводит к повреждению котла!

- ▶ Эксплуатация котла без воды запрещена.

- ▶ Отрегулировать предварительное давление расширительного бака на статическую высоту отопительной системы
- ▶ Открыть вентили радиаторов.
- ▶ Открыть кран холодной воды (→ рис. 17, [11]).
- ▶ Открыть сервисные краны [10] и [14] и заполнить отопительную систему через встроенное устройство для заполнения [15] до 1 - 2 бар, после этого закрыть кран.
- ▶ Удалить воздух из радиаторов.
- ▶ Снова наполнить отопительную установку до давления 1-2 бара.
- ▶ Открыть и оставить открытым автоматический воздушный клапан [8] отопительного контура.
- ▶ Проверить, соответствует ли указанный на фирменной табличке вид газа имеющемуся газоснабжению.

Настройка на номинальную тепловую нагрузку согласно TRGI 1986, раздел 8.2 не требуется.

- ▶ Открыть газовый кран [12].

7.2 Включение / выключение прибора

Включение

- ▶ Включить прибор при помощи кнопки включения/выключения. Горит индикатор работы. Индикация температуры показывает температуру в подающей линии системы отопления. Контрольная лампочка работы горелки горит только при работающей горелке. При запросе на тепло, вскоре после включения происходит розжиг горелки.

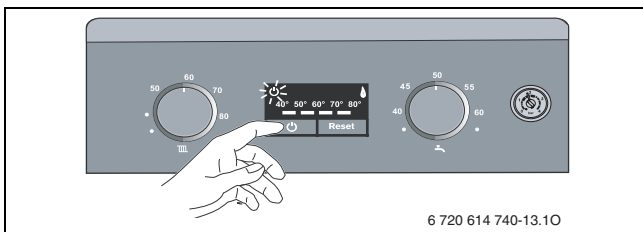


Рис 18

Выключение

- ▶ Выключить прибор при помощи кнопки включения/выключения. Индикатор работы гаснет.
- ▶ При выключении котла на длительное время: Обеспечить защиту от замерзания (→ глава 7.8).

7.3 Включение отопления

Температура подающей линии может быть установлена в диапазоне от 40 °C до 82 °C.



Для систем отопления «теплый пол» соблюдать максимальные допустимые температуры подающей линии.

- ▶ Подобрать максимальную температуру подачи воды с помощью регулятора температуры подачи III в отопительной системе:
 - теплый пол, например, 50
 - низкотемпературный режим отопления: например, 70
 - отопление с температурой в подающей линии до 82 °C: 80

Индикация температуры показывает фактическую температуру в подающей линии системы отопления.

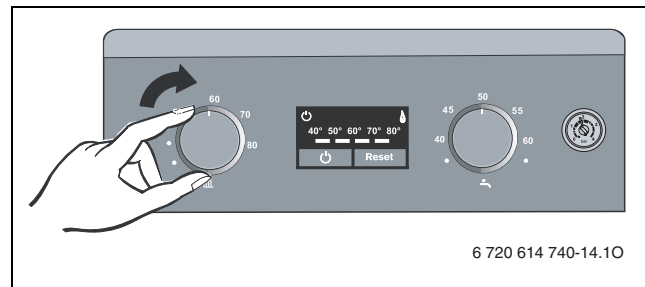


Рис 19

При работающей горелке горит контрольная лампочка.

Положение	Температура подающей линии
● Крайнее левое положение	летний режим
● Риска стоит горизонтально слева	около 40 °C (защита от замерзания)
от 50 до 80	Значение шкалы соответствует необходимой температуре на выходе
● Крайнее правое положение	около 82 °C

Таб. 7

7.4 Система регулирования отопления



Выполняйте требования, приведенные в инструкции по эксплуатации примененного регулятора температуры отопления.

7.5 После ввода в эксплуатацию

- ▶ Проверить сетевое давление газа (→ стр. 31).
- ▶ Заполнить акт сдачи котла в эксплуатацию (→ стр. 44).

7.6 Настройка температуры горячей воды

7.6.1 Температура горячей воды

- ▶ Установить температуру горячей воды с помощью регулятора температуры горячей воды . Температура горячей воды не выводится на табло.

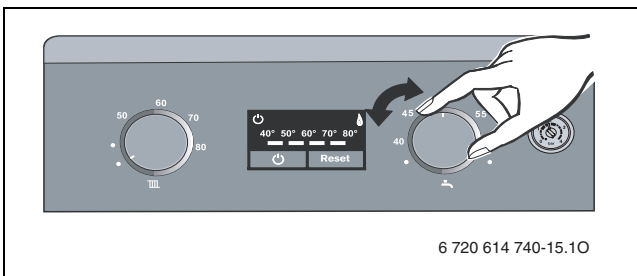


Рис 20

Во время приготовления горячей воды индикация температуры выключена. При работающей горелке горит контрольная лампочка.

Положение	Температура горячей воды
● Крайнее левое положение	около 40 °C
от 40 до 60	Значение шкалы соответствует необходимой температуре на выходе
● Крайнее правое положение	около 60 °C

Таб. 8

7.6.2 Расход/температура горячей воды

Температура горячей воды может быть отрегулирована в диапазоне от 40 °C до 60 °C. При большом объеме горячей воды её температура падает в соответствие с рисунком.

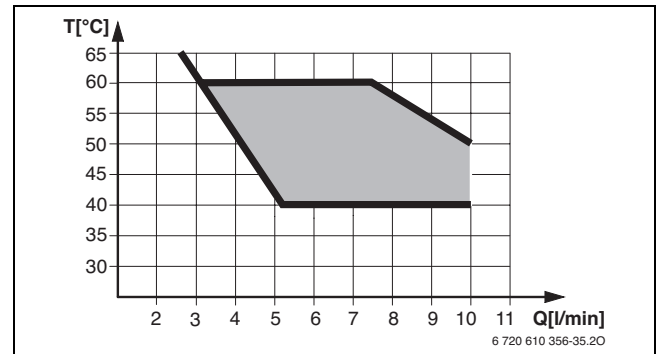


Рис 21 Диаграмма при температуре холодной воды на входе +15 °C

7.7 Летний режим (без функции отопления, только функция нагрева воды)

- ▶ Оставить прибор включенным.
- ▶ Регулятор температуры подающей линии повернуть в крайнее левое положение. Отопительный насос и, тем самым, отопление выключается. Система снабжения горячей водой и электропитание для регулятора отопления и таймера остаются включены.

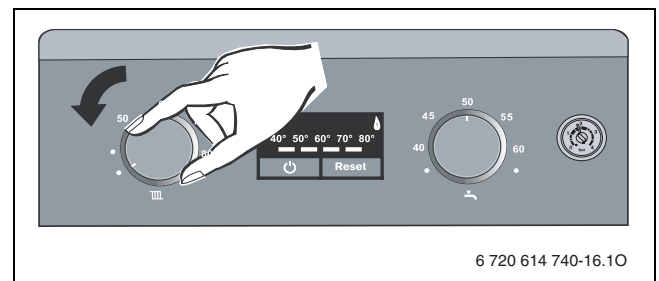


Рис 22

В летнем режиме работы индикация температуры выключена. При работающей горелке горит контрольная лампочка.

ОСТОРОЖНО: Опасность замерзания отопительной системы. Обеспечивается только защита приборов от замерзания.

7.8 Защита от замерзания

Защита системы от замерзания

- ▶ Записать положение, в котором находится регулятор температуры подающей линии III.
- ▶ Оставить отопительный прибор включенным, перевести регулятор температуры подающей линии III **как минимум** в положение, когда риска стоит **горизонтально слева**.

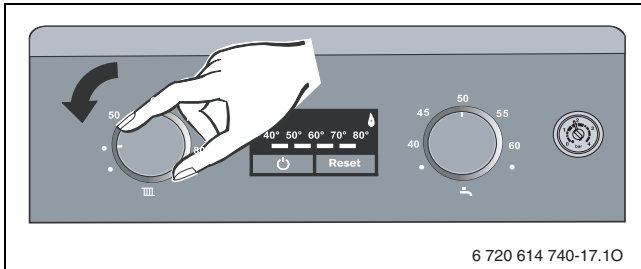


Рис 23

- ▶ При выключенном котле добавить антифриз в отопительного контура воду и слить воду из контура ГВС.

Дополнительные указания приведены в инструкции по эксплуатации регулятора отопления.

Защита прибора от замерзания

- ▶ Оставить прибор включенным.
- ▶ Записать положение, в котором находится регулятор температуры подающей линии III.
- ▶ Регулятор температуры подающей линии III повернуть в крайнее левое положение. Отопительный насос и, тем самым, отопление выключается. Система снабжения горячей водой и электропитание для регулятора отопления и таймера остаются включены. При снижении температуры в помещении, где установлен прибор, примерно до 9 °C ненадолго включаются горелка и отопительный насос.

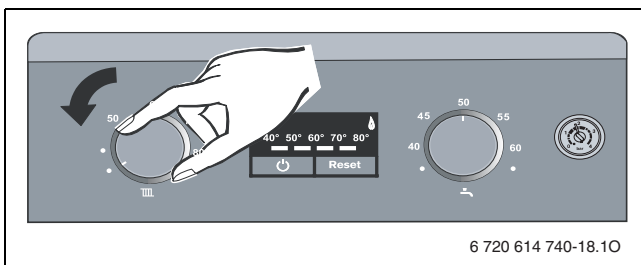


Рис 24



УВЕДОМЛЕНИЕ: Опасность замерзания отопительной системы.

Дополнительные указания приведены в инструкции по эксплуатации регулятора отопления.

7.9 Сбои

Cotronic контролирует работу всех регулирующих, управляющих элементов и приборов безопасности.

При возникновении какого-либо сбоя в работе мигает индикация температуры и индикатор работы.

- ▶ Нажать и удерживать нажатой кнопку Сброс до тех пор, когда индикация температуры и индикатор работы будут гореть не мигая. Прибор снова начнет работать, и дисплей покажет температуру подающей линии.

Если сбой не удастся устранить:

- ▶ Позвонить в уполномоченную специализированную фирму или сервисную службу и сообщить данные котла и описать возникшую неисправность



Таблица неисправностей приведена на стр. 42.

7.10 Защита насоса от заклинивания



Эта функция предотвращает заклинивание отопительного насоса после длительного простоя.

После каждого отключения насоса начинается отсчет времени, чтобы через 24 часа ненадолго включить его снова.

8 Индивидуальная настройка

8.1 Проверка емкости расширительного бака

Приведенная ниже диаграмма позволяет приблизительно оценить, достаточен ли объем встроенного расширительного бака или необходим дополнительный расширительный бак (кроме напольного отопления).

Изображенные характеристические кривые построены на основе следующих параметров:

- За начальное количество воды в расширительном баке принимается 1% от количества воды в системе отопления или 20% от емкости расширительного бака
- рабочая разность давлений предохранительного клапана составляет 0,5 бар согласно DIN 3320
- предварительное давление расширительного бака соответствует статической высоте установки над теплообменником
- максимальное рабочее давление: 3 бара

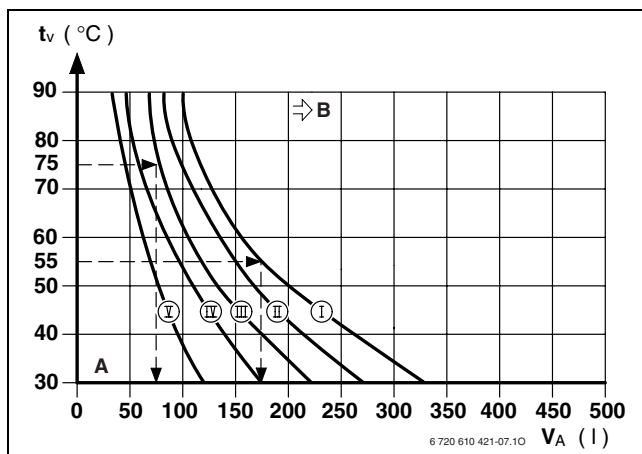


Рис 25

- I Предварительное давление 0,2 бар
- II Предварительное давление 0,5 бар (заводская настройка)
- III Предварительное давление 0,75 бар
- IV Предварительное давление 1,0 бар
- V Предварительное давление 1,2 бар
- A Зона действия расширительного бака
- B В данной зоне необходимо использование расширительного бака большего объема
- t_v Температура подающей магистрали
- V_A Емкость установки в литрах

- ▶ В граничной зоне: Определить точный объем бака в соответствии с DIN EN 12828.
- ▶ Если точка пересечения находится справа от кривой: установить дополнительный расширительный бак.

8.2 Смещение характеристической кривой отопительного насоса

Скорость вращения отопительного насоса можно изменить на клеммной коробке насоса.

Заводская настройка:

Положение переключателя 3

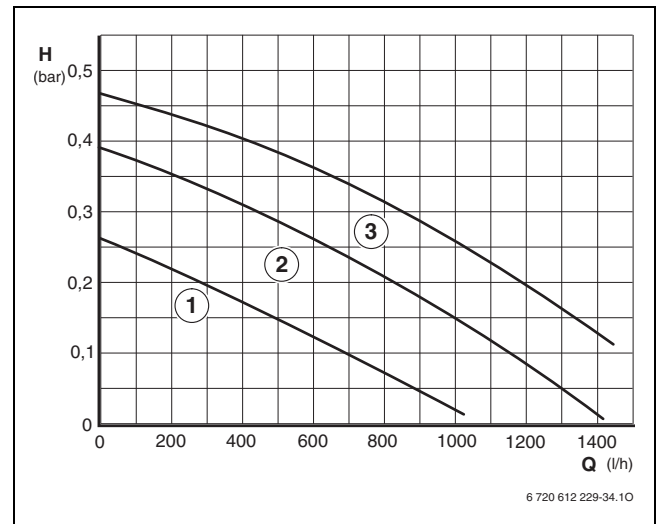


Рис 26 Характеристики насоса

- 1 Характеристическая кривая для положения переключателя 1
- 2 Характеристическая кривая для положения переключателя 2
- 3 Характеристическая кривая для положения переключателя 3
- H Остаточный напор на трубопроводную сеть
- Q Расход оборотной воды

8.3 Регулировка теплопроизводительности

Некоторые предприятия газоснабжения устанавливают базисную цену независимо от теплопроизводительности.

Теплопроизводительность может быть ограничена в диапазоне между минимальным и максимальным значением тепловой мощности в соответствии с удельным теплотреблением.




При ограниченной теплопроизводительности, для приготовления горячей воды для ГВС остается в распоряжении максимальная номинальная теплопроизводительность.

Основной настройкой является максимальная номинальная тепловая мощность (= 100 %).

Максимальная теплопроизводительность для приготовления горячей воды соответствует максимальной тепловой мощности прибора.

Для регулировки максимальной теплопроизводительности:

- ▶ Отвернуть уплотнительный винт штуцера для измерения давления перед форсунками и подсоединить U-образный манометр. (→рис. 29,[11], стр 30)
- ▶ Проверьте, прибор должен быть включен.
- ▶ Установить регулятор температуры горячей воды  в среднее положение (→ рис. 27).
- ▶ Удерживать нажатой кнопку Сброс до тех пор, пока не загорятся один за другим светодиоды температурной индикации.
- ▶ Выбрать из таблицы на стр. 43 мощность в кВт и соответствующее давление перед форсунками.
- ▶ Вращая регулятор температуры подающей линии , установить нужное давление перед форсунками.

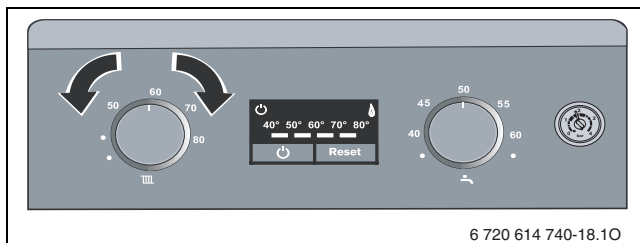


Рис 27

- ▶ Записать теплопроизводительность в кВт в акт сдачи прибора в эксплуатацию (→ стр. 44).
- ▶ Кнопку reset (сброс) удерживайте нажатой (минимум 5 секунд) до тех пор, когда светодиоды покажут текущую температуру подающей линии. Измененные параметры будут сохранены.

8.4 Настройка переключателями DIP

Переключателями DIP можно выполнять следующие настройки прибора:

Переключатели DIP	OFF (выкл.)	ON (вкл.)
1	Природный газ	Сжиженный газ
2	Теплопроизводительность прибора 24 кВт	Не разрешено
3	Комбинированный (двухконтурный) котел	Не разрешено
4	Комбинированный (двухконтурный) котел	Не разрешено
5	Задержка срабатывания приготовления горячей воды 1 секунда	Задержка срабатывания приготовления горячей воды 3 секунды
6	Задержка включения горелки при подаче воды, предварительно нагретой в системе солнечного коллектора, выключена	Задержка включения горелки составляет 20 секунд при использовании предварительно нагретой в системе солнечного коллектора
7	Не задействовано	Не задействовано
8	СТ версия 1	Не разрешено

Таб. 9

Первоначальная установка:

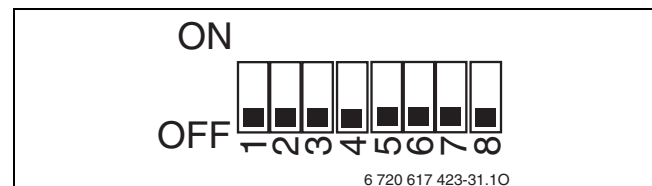


Рис 28

Для настройки переключателей DIP:

- ▶ Отключить прибор.
- ▶ Откинуть вниз Cotronic (→ глава 6.2.1) и открыть его (→ глава 6.2.2).
- ▶ Установить переключатели DIP подходящим инструментом.

8.5 Задержка срабатывания при запросе горячей воды

На спонтанное изменение давления в системе водоснабжения расходомер (гидротурбинка) может отреагировать как на отбор горячей воды. Из-за этого будет ненадолго включаться горелка при фактическом отсутствии отбора воды.

Основная настройка 1 секунда.

Запаздывание срабатывания можно настроить на 3 секунды, для этого нужно установить переключатель DIP 5 в положение «ON» (→ глава 8.4).



Слишком большая задержка негативно отражается на комфортности.

8.6 Задержка включения горелки при использовании воды, предварительно нагретой в системе солнечного коллектора

Если к котлу для нагрева воды в контуре ГВС подводится вода, предварительно подогретая в системе солнечного коллектора, то включение горелки может происходить с запаздыванием. Измерение температуры на выходе из теплообменника происходит с некоторой задержкой.

Если температура нагретой в системе солнечного коллектора воды выше установленного для контура ГВС значения, то горелка не включается.



ОСТОРОЖНО: Опасность ожога горячей водой!

Контакт горячей воды с кожей может привести к тяжелым ожогам.

- ▶ В системе с предварительным нагревом воды в системе солнечного коллектора устанавливайте термостатический смеситель.

Возможные варианты настройки:

- 0 (функция неактивна)
- 1 (задержка включения 20 секунд)

Первоначальная остановка 0 (функция неактивна).

Для задержки включения горелки нужно установить переключатель DIP 6 в положение «ON» (→ глава 8.4).

9 Перенастройка на другой вид газа

Заводская настройка котлов, работающих на природном газе, соответствует E (GZ50).

Настройка опломбирована изготовителем. Настройка на номинальную тепловую нагрузку и на минимальную тепловую нагрузку согласно TRGI 1986, раздел 8.2 не требуется.

Природный газ

- Отопительные котлы **группы природного газа E** опломбированы с заводской установкой индекса Воббе 15 кВтч/м^3 и присоединительного давления 13 мбар.

Если прибор должен работать на газе, отличающемся от указанного на заводской табличке, то нужно установить комплект перенастройки (→ глава 9.2).

9.1 Настройка подачи газа (природный и сжиженный газ)

9.1.1 Подготовка

- ▶ Откинуть Cotronic вниз (→ глава 6.2.1).



Использовать для настройки газа принадлежность № 8 719 905 029 0.

Настройку всегда следует выполнять вначале при максимальной, а затем при минимальной тепловой мощности.

- ▶ Для обеспечения теплоотдачи открыть вентили радиаторов или точку отбора горячей воды.

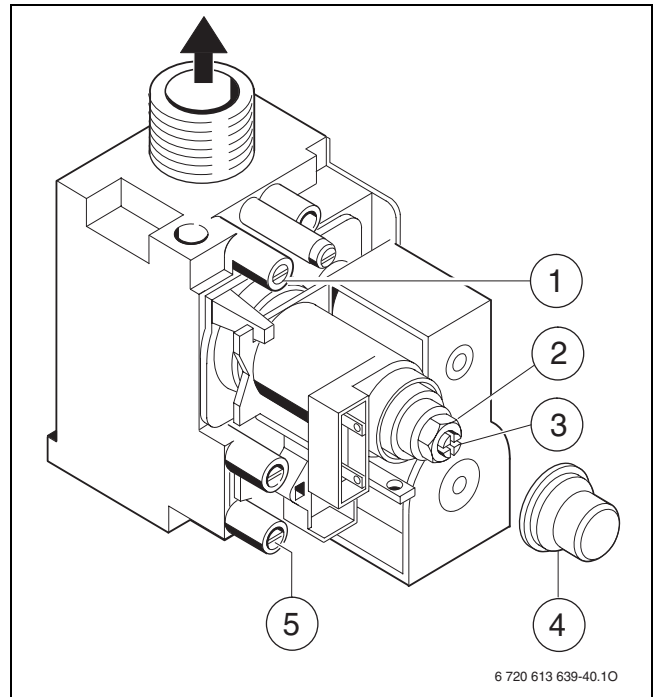




Рис 29



- 1 Измерительный штуцер (давление перед форсунками)
- 2 Регулировочный винт максимального расхода газа
- 3 Регулировочный винт минимального расхода газа
- 4 Крышка
- 5 Штуцер для измерения давления подаваемого газа

9.1.2 Настройка давления перед форсунками

Давление газа перед форсункой при максимальной тепловой мощности



- ▶ Выключить котел и закрыть газовый кран.
- ▶ Отвернуть уплотнительный винт штуцера измерения давления перед форсунками (→ рис. 29, [1]) и подсоединить U-образный манометр.
- ▶ Снять крышку (→ рис. 29, [4]).
- ▶ Открыть газовый кран и включить прибор.
- ▶ Удерживать нажатой кнопку Сброс до тех пор, пока не загорятся один за другим светодиоды температурной индикации.
- ▶ Регулятор температуры подающей линии  и регулятор температуры горячей воды  перевести в положение максимума. Прибор работает с максимальной теплопроизводительностью.
- ▶ Для положения «максимум» давление (мбар) перед форсунками приведено в таблице на стр. 43 Установите давление перед форсунками регулировочным винтом максимального расхода газа (→ рис. 29, [2]). Поворот направо - больше газа, поворот налево - меньше газа.

Давление перед форсункой при минимальной тепловой мощности

- ▶ Регулятор температуры подающей линии  и регулятор температуры горячей воды  перевести в положение минимума. Прибор работает с минимальной теплопроизводительностью.
- ▶ Давление перед форсунками (мбар) для положения «минимум» приведено в таблице на стр. 43. Установите давление перед форсунками регулировочным винтом минимального расхода газа (→ рис. 29, [3]).
- ▶ Проверить и при необходимости скорректировать установленное минимальное и максимальное значение.

Проверка сетевого давления газа

- ▶ Выключить газовый отопительный прибор и закрыть газовый кран, снять U-образный манометр и затянуть пробку (3).
- ▶ Отвернуть уплотнительный винт штуцера для измерения присоединительного давления (→ рис. 29, [5]) и подключить манометр.
- ▶ Открыть газовый кран и включить прибор.
- ▶ Удерживать нажатой кнопку Сброс до тех пор, пока не загорятся один за другим светодиоды температурной индикации.

- ▶ Регулятор температуры подающей линии  и регулятор температуры горячей воды  перевести в положение максимума. Прибор работает с максимальной теплопроизводительностью.
- ▶ Требуемое давление подаваемого газа проверить по таблице.

Вид газа	Номинальное давление [мбар]	Допустимый диапазон давления при макс. номинальной тепловой мощности [мбар]
Природный газ	13	10,5 - 16
Сжиженный газ (пропан) ¹⁾	37	25 - 45
Сжиженный газ (Пропан/бутан 3В/Р)	28 - 30	25 - 35



Таб. 10

1) стандартное значение для сжиженного газа в стационарном резервуаре ёмкостью до 15 000 л



При сетевом давлении ниже или выше указанных значений вводить в действие котел запрещается. Определить причину и устранить неисправность. Если это невозможно, то перекрыть подачу газа в котел и уведомить предприятие по газоснабжению.

Возврат к нормальному режиму работы

- ▶ Кнопку reset (сброс) удерживайте нажатой (минимум 5 секунд) до тех пор, когда светодиоды покажут текущую температуру подающей линии.
- ▶ Установить регулятор температуры подающей линии  и регулятор температуры горячей воды  на первоначальное значение.
- ▶ Выключить прибор, закрыть газовый кран, отсоединить измеритель давления и завинтить пробку.
- ▶ Снова установить и опломбировать крышку.



Максимальная или минимальная номинальная мощность активна не более 10 минут. Затем отопительный прибор автоматически переключается на нормальный режим работы.

9.2 Переоборудование на другой вид газа

Комплект переналадки на другой вид газа

Соблюдать инструкцию, входящую в комплект деталей для переоборудования на другой вид газа.

- ▶ Выключить прибор кнопкой включения/выключения.
- ▶ Закрывать газовый кран.
- ▶ Снять кожух (см. раздел «Монтаж прибора»).
- ▶ Снять крышку воздушной камеры (→ глава 12.2).
- ▶ Демонтировать горелку (→ рис. 30, [2] и [8] /→ глава 12.2.1).
- ▶ Заменить форсунки [6].
- ▶ Установить горелку (→ рис. 30, [2] и [8]).
- ▶ Установить переключатели DIP по таблице 11.
- ▶ Проверить герметичность всех демонтированных/монтажных деталей.
- ▶ Под заводской табличкой приклеить наклейку с видом газа.

- ▶ Ввести прибор в действие и выполнить настройку подачи газа в соответствии с главой 9.1.

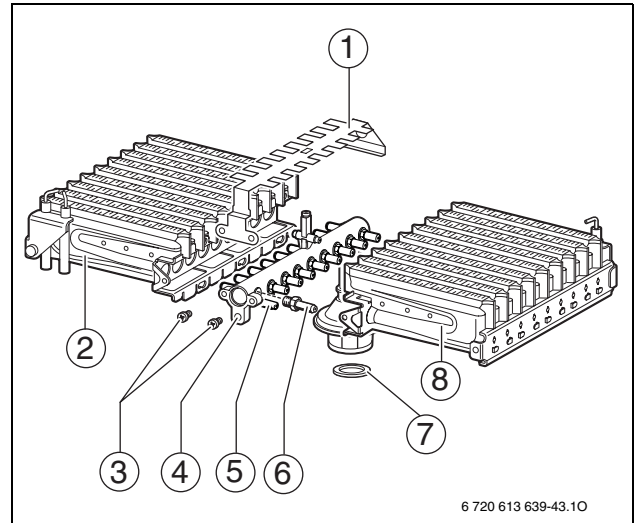


Рис 30

- 1 Распределитель теплового потока
- 2 Горелка (левая половина)
- 3 Винты крепления распределителя теплового потока
- 4 Газовый коллектор
- 5 Точки крепления коллектора форсунок
- 6 Форсунка
- 7 Уплотнение
- 8 Горелка (правая половина)

Котел	Переход на	Комплект переналадки	Положение переключателей DIP
U042-24K	Сжиженный газ	8 716 012 610 0	 6 720 617 423-28.10
	Природный газ G20 13 mbar	8 716 012 641 0	 6 720 617 423-13.10

Таб. 11



10 Измерение параметров дымовых газов





В вашем распоряжении 10 минут для измерения параметров. После этого прибор опять перейдет на нормальный режим работы.

10.1 Регулировка мощности прибора

Выбор **максимальной мощности котла:**

- ▶ Удерживать нажатой кнопку Сброс до тех пор, пока не загорятся один за другим светодиоды температурной индикации.
- ▶ Регулятор температуры подающей линии  и регулятор температуры горячей воды  перевести в положение максимума.

Выбор **минимальной мощности котла:**

- ▶ Удерживать нажатой кнопку Сброс до тех пор, пока не загорятся один за другим светодиоды температурной индикации.
- ▶ Регулятор температуры подающей линии  и регулятор температуры горячей воды  перевести в положение минимума.

10.2 Проверка герметичности пути отвода дымовых газов



Измерение концентрации O_2 и CO_2 в газовой смеси позволяет проверить газоплотность путей отвода дымовых газов.

Для измерения необходим зонд с кольцевой щелью.

Измерение возможно только при отводе дымовых газов по C_{12} , C_{32} , C_{42} или B_{32} .

Содержание O_2 не должно превышать 20,6 %.
Содержание CO_2 не должно превышать 10,2 %.

- ▶ Для обеспечения теплоотдачи открыть вентили радиаторов или точку отбора горячей воды.
- ▶ Включить прибор.
- ▶ Снять заглушку с измерительного патрубка воздуха для сжигания топлива [2].
- ▶ Протолкнуть зонд внутрь патрубка.

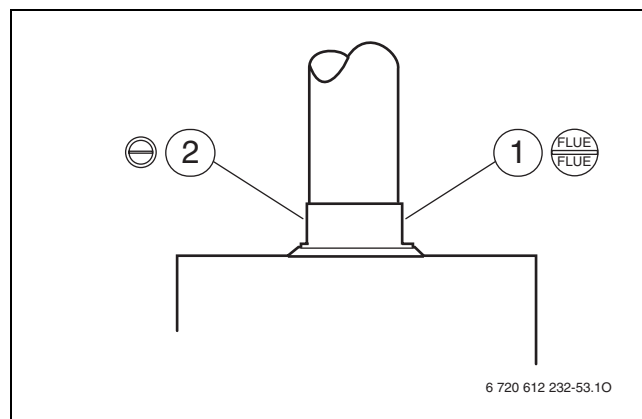


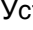
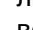
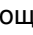





Рис 31

- 1 Измерительный патрубок дымовых газов
 - 2 Измерительный патрубок воздуха для горения газа
- ▶ Уплотнить измерительное отверстие.
 - ▶ Удерживать нажатой кнопку Сброс до тех пор, пока не загорятся один за другим светодиоды температурной индикации.
 - ▶ Регулятор температуры подающей линии  и регулятор температуры горячей воды  перевести в положение максимума. Прибор работает с максимальной мощностью.
 - ▶ Подождать несколько минут.
 - ▶ Измерить значения O_2 или CO_2 .
 - ▶ Кнопку reset (сброс) удерживайте нажатой (минимум 5 секунд) до тех пор, когда светодиоды покажут текущую температуру подающей линии.
 - ▶ Установить регулятор температуры подающей линии  и регулятор температуры горячей воды  на первоначальное значение.
 - ▶ Отключить прибор.
 - ▶ Вынуть зонд.
 - ▶ Вставить обратно заглушку.

10.3 Измерение содержания CO в дымовых газах

Для измерения необходим зонд со множеством отверстий.

- ▶ Для обеспечения теплоотдачи открыть вентили радиаторов или точку отбора горячей воды.
- ▶ Включить прибор.
- ▶ Снять заглушку с измерительного патрубка дымовых газов [1].
- ▶ Протолкнуть зонд внутрь патрубка до упора.
- ▶ Уплотнить измерительное отверстие.
- ▶ Удерживать нажатой кнопку Сброс до тех пор, пока не загорятся один за другим светодиоды температурной индикации.
- ▶ Регулятор температуры подающей линии  и регулятор температуры горячей воды  перевести в положение максимума. Прибор работает с максимальной мощностью.
- ▶ Подождать несколько минут.
- ▶ Измерить содержание CO.
- ▶ Кнопку reset (сброс) удерживайте нажатой (минимум 5 секунд) до тех пор, когда светодиоды покажут текущую температуру подающей линии.
- ▶ Установить регулятор температуры подающей линии  и регулятор температуры горячей воды  на первоначальное значение.
- ▶ Отключить прибор.
- ▶ Вынуть зонд.
- ▶ Вставить обратно заглушку.

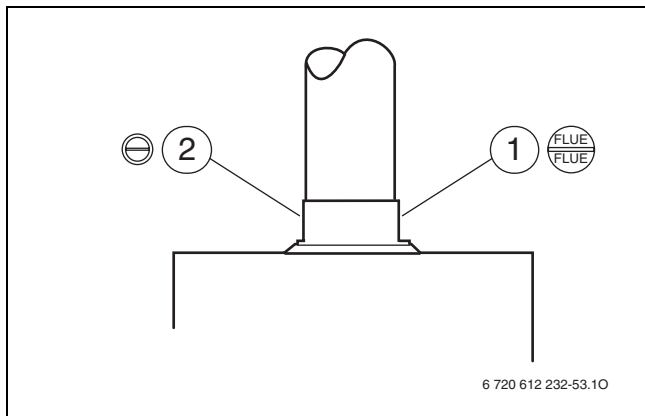


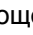



Рис 32

- 1 Измерительный патрубок дымовых газов
- 2 Измерительный патрубок воздуха для горения газа

10.4 Измерение потерь тепла с уходящими дымовыми газами

Для измерения необходим зонд для измерения дымовых газов и температурный датчик.

- ▶ Для обеспечения теплоотдачи открыть вентили радиаторов или точку отбора горячей воды.
- ▶ Включить прибор.
- ▶ Снять заглушку с измерительного патрубка дымовых газов [1].
- ▶ Зонд для измерения дымовых газов протолкнуть в патрубок на расстояние примерно 60 мм или найти положение с максимальной температурой отвода дымовых газов.
- ▶ Уплотнить измерительное отверстие.
- ▶ Снять заглушку с измерительного патрубка воздуха для сжигания топлива [2].
- ▶ Вставить датчик температуры в штуцер примерно на 20 мм.
- ▶ Удерживать нажатой кнопку Сброс до тех пор, пока не загорятся один за другим светодиоды температурной индикации.
- ▶ Регулятор температуры подающей линии  и регулятор температуры горячей воды  перевести в положение максимума. Прибор работает с максимальной мощностью.
- ▶ Подождать несколько минут.
- ▶ Измерить значение потерь дымовых газов при отводе или теплотехнический КПД при температуре котла 60 °С.
- ▶ Кнопку reset (сброс) удерживайте нажатой (минимум 5 секунд) до тех пор, когда светодиоды покажут текущую температуру подающей линии.
- ▶ Установить регулятор температуры подающей линии  и регулятор температуры горячей воды  на первоначальное значение.
- ▶ Отключить прибор.
- ▶ Вынуть зонд.
- ▶ Вынуть датчик температуры.
- ▶ Вставить обратно заглушку.

11 Защита окружающей среды

Защита окружающей среды является основным принципом предприятий концерна Buderus. Качество продукции, рентабельность и защита окружающей среды являются для нас равными по приоритетности целями. Наше предприятие строго следует законам и предписаниям по защите окружающей среды.

Для защиты окружающей среды мы используем наилучшие технологии и материалы с учетом экономических аспектов.

Упаковка

Мы принимаем участие во внутригосударственных системах утилизации упаковок, которые обеспечивают оптимальный замкнутый цикл использования материалов. Все применяемые нами упаковочные материалы являются экологически безвредными и многократно используемыми.

Старые котлы

Снятые с эксплуатации котлы содержат материалы, которые подлежат переработке для повторного использования.

Конструктивные компоненты легко разбираются, а полимерные материалы имеют маркировку. Это позволяет отсортировать различные компоненты и направить их на вторичную переработку или в утиль.

12 Проверка/техобслуживание

Чтобы сократить до минимума расход газа и загрязнение окружающей среды в течение длительного периода эксплуатации котла, мы рекомендуем заключить со специализированной фирмой договор на ежегодную проверку котла и техобслуживание.



ОПАСНО: Опасность взрыва!

- ▶ Перед проведением работ с газовым оборудованием закрыть газовый кран.
- ▶ После завершения работ проверить отсутствие утечек в газовом оборудовании.



ОПАСНО: Опасность отравления!

- ▶ После завершения работ проверить отсутствие утечек в элементах отвода дымовых газов.



ОПАСНО: Удар электрическим током!

- ▶ Перед выполнением работ на электрических узлах обязательно отключить напряжение питания (предохранитель, выключатель низкого напряжения).

Cotronic

Неисправность какого-либо узла показывается на температурной индикации.

Cotronic контролирует работу всех регулирующих и управляющих элементов, а также приборов безопасности.

Для лучшего доступа можно откинуть Cotronic вниз (→ глава 6.2.1).



ВНИМАНИЕ: Протечки воды могут повредить Cotronic.

- ▶ Накройте Cotronic перед проведением работ с водопроводящей арматурой.

Важные указания



Перечень неполадок приведен на стр. 42.

- Необходимы следующие измерительные приборы:
 - электронный прибор для измерения содержания CO₂, O₂, CO и температуры дымовых газов
 - Измеритель давления на 0 - 60 мбар (с разрешением минимум 0,1 мбар)
- Специальные инструменты не требуются.
- Допустимые сорта смазок:
 - Для элементов, находящихся в контакте с водой: Unisilikon L 641
 - Резьбовые соединения: HFt 1 v 5.
- ▶ В качестве теплопроводящей пасты использовать 8 719 918 658-0.
- ▶ Применяйте только оригинальные запасные части!
- ▶ Заказ запасных частей осуществляется в соответствии с каталогом.
- ▶ Демонтированные уплотнения и кольца круглого сечения заменить новыми деталями.



Для очистки деталей прибора использовать исключительно неметаллические щетки!

После проверки/техобслуживания

- ▶ Затянуть все ослабленные резьбовые соединения.
- ▶ Включить котел (→ стр. 23).
- ▶ Проверить отсутствие утечек в местах разъединения.

12.1 Контрольный лист для проверки/техобслуживания (протокол проверки/техобслуживания)

		Дата							
1	Проверить фильтр в трубе холодной воды (→ стр. 40).								
2	Визуальный контроль системы подачи воздуха для горения/отвода дымовых газов.								
3	Проверка поддона горелки, форсунок и горелки, (→ стр. 38).								
4	Проверка нагревательного блока (→ стр. 40).								
5	Проверка сетевого давления газа, (→ стр. 31).	мбар							
6	Проверка настройки подачи газа, (→ стр. 30).								
7	Контроль герметичности газового и водяного контура, (→ стр. 20).								
8	Проверка предварительного давления в расширительном баке в соответствии со статической высотой системы отопления.	мбар							
9	Проверка рабочего давления отопительной системы, (→ стр. 41).	мбар							
10	Проверка герметичности автоматического воздушного клапана и свободного хода крышки.								
11	Проверка электропроводки на отсутствие повреждений.								
12	Проверка настроек регулятора отопления.								
13	Проверить оборудование, относящееся к отопительной системе.								

Таб. 12

12.2 Описание различных рабочих шагов

12.2.1 Очистка поддона горелки, форсунок и горелки

- ▶ Отвернуть четыре винта и снять крышку (→ рис. 33, [1] и [2]).

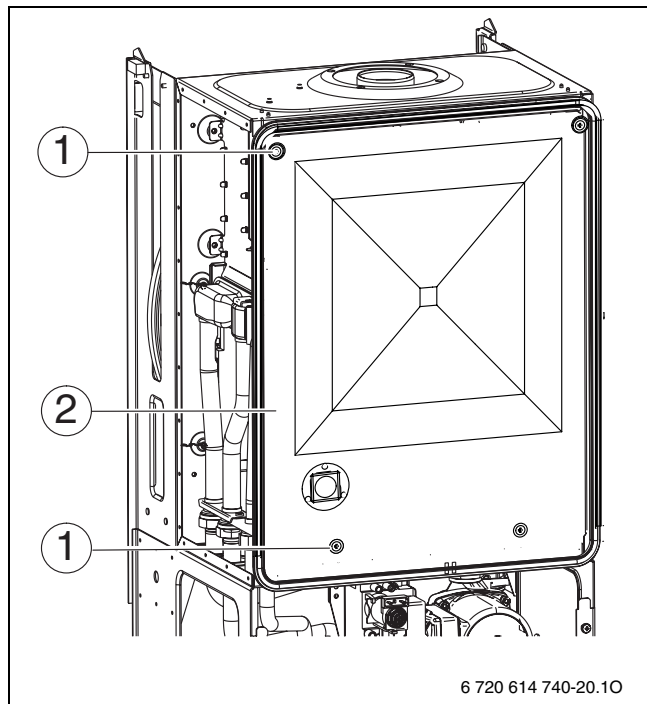


Рис 33 Открывание воздушной камеры

- 1 Крепежные винты крышки воздушной камеры
- 2 Крышка воздушной камеры

- ▶ Отвернуть два винта сверху и два барашковых винта по бокам (→ рис. 34, [1] и [2]).
- ▶ Снять крышку камеры горелки [3], потянув ее вперед.

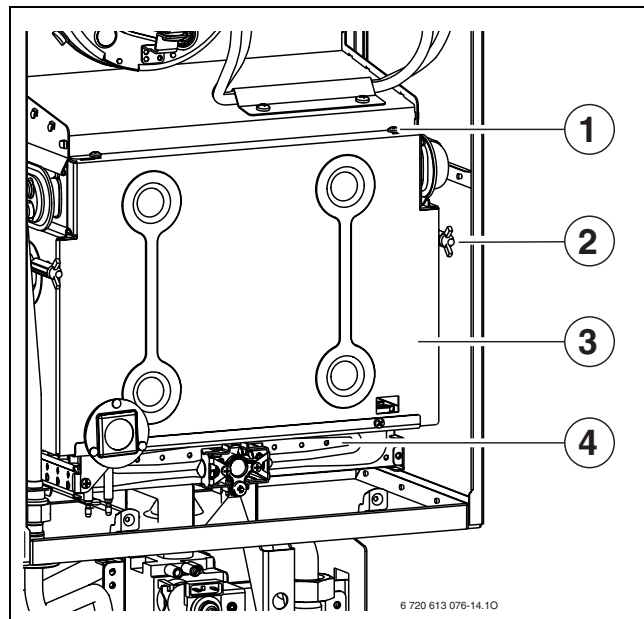


Рис 34 Открывание горелки

- 1 Верхний винт для крышки камеры горелки
- 2 Барашковый винт для крышки камеры горелки
- 3 Крышка камеры горелки
- 4 Узел горелки

- ▶ Осторожно отсоединить штекерный разъем на запальных электродах (→ рис. 35, [1]).
- ▶ Осторожно отсоединить штекерный разъем на электроде контроля пламени [5].
- ▶ Отсоединить крепежный уголок [3].
- ▶ Отвернуть накидную гайку под горелкой и снять узел горелки [4].

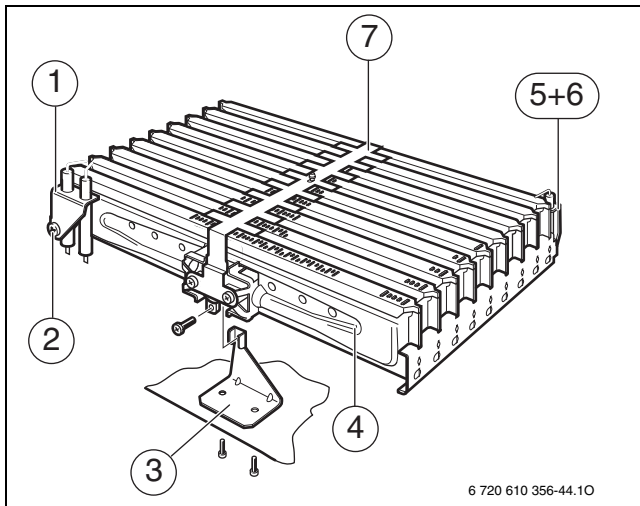


Рис 35 Узел горелки

- 1 Узел запального электрода
- 2 Крепежный винт узла запального электрода
- 3 Крепежный уголок
- 4 Узел горелки
- 5 Электрод контроля пламени
- 6 Крепежный винт электрода контроля пламени
- 7 Перемычка перекрестного розжига

- ▶ Отвернуть винты (→ рис. 36, [11]).
- ▶ Снять перемычку [7] розжига.
- ▶ Отвернуть винты в точках крепления [9]. Снять левую [12] и правую половину горелки [8] с форсунок [10].
- ▶ Очистить горелку щеткой, чтобы убедиться в отсутствии загрязнения на ламелях и форсунках. **Ни в коем случае не очищать форсунки металлической щеткой.**
- ▶ Проверить настройки подачи газа (→ стр. 30).

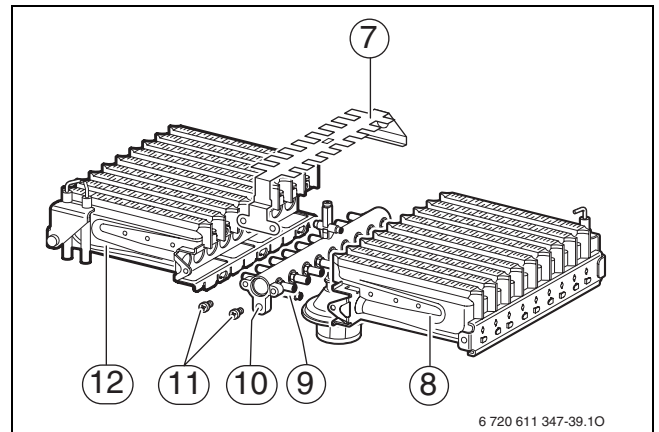


Рис 36

- 7 Перемычка перекрестного розжига
- 8 Горелка (правая часть)
- 9 Точки крепления для коллектора форсунок
- 10 Коллектор форсунок
- 11 Винты для крепления перемычки перекрестного розжига
- 12 Горелка (левая часть)

12.2.2 Очистка нагревательного блока

- ▶ Снять переднюю стенку камеры сгорания и горелку (→ рис. 34).
- ▶ Снять кабели, развинтить резьбовые соединения и выдвинуть нагревательный блок вперед.
- ▶ Погрузить нагревательный блок в воду, очистить его моющим средством, а затем снова установить.
- ▶ Осторожно выпрямить согнувшиеся ламели на нагревательном блоке.

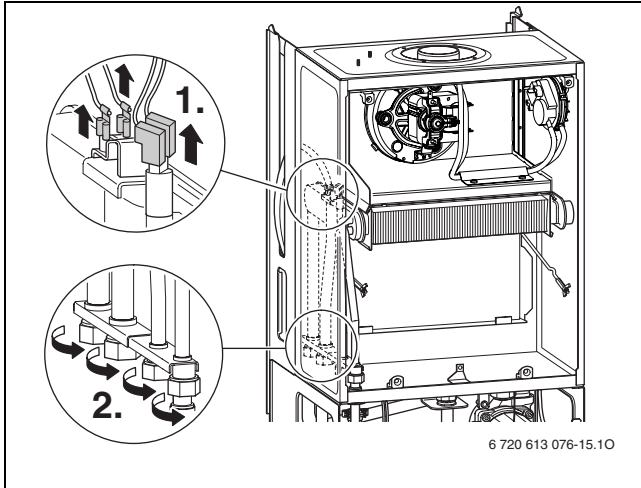


Рис 37

12.2.3 Фильтр в трубе холодной воды

- ▶ Отвернуть трубу холодной воды (→ рис. 3, [24]) и проверить загрязненность фильтра (→ рис. 38).

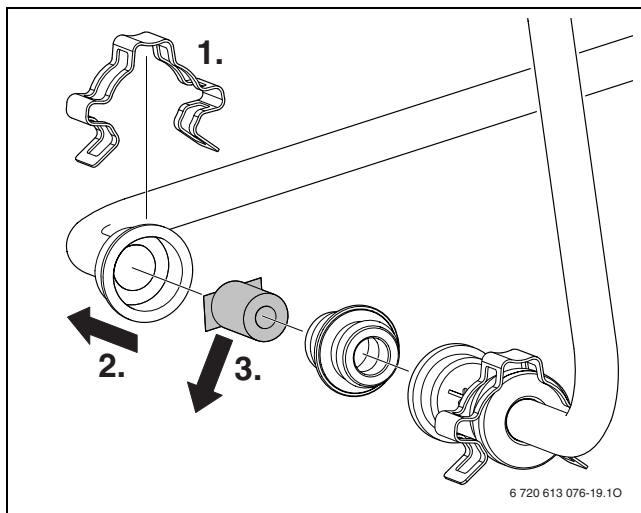


Рис 38

12.2.4 Проверка предохранительного клапана системы отопления

Его назначение заключается в том, чтобы предохранять отопительную систему и всю установку от возможного избыточного давления. Заводская настройка обеспечивает срабатывание клапана, когда давление в замкнутом контуре достигнет примерно 3 бар.



ОСТОРОЖНО:

- ▶ Предохранительный клапан ни в коем случае не закрывать.
- ▶ Сток предохранительного клапана проложить по нисходящей.

- ▶ Предохранительный клапан повернуть влево до срабатывания. Из сливной трубы должна потечь вода.

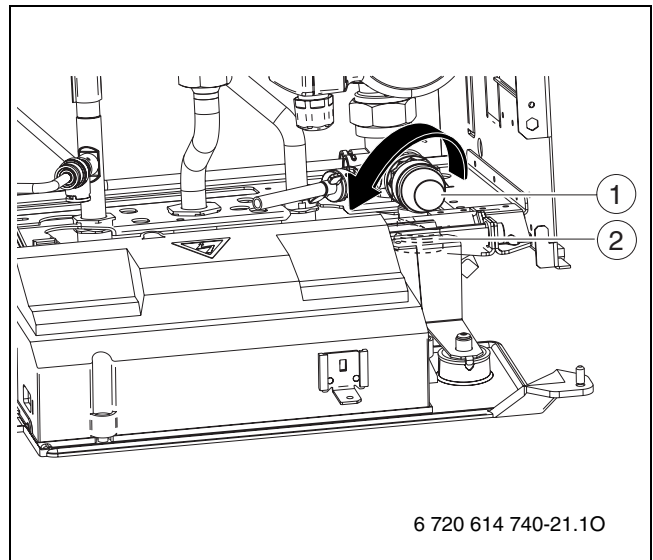


Рис 39 Предохранительный клапан

- 1 Предохранительный клапан
- 2 Сливная труба

12.2.5 Проверка расширительного бака (дополнительно см. стр. 27)

При ежегодной проверке расширительного бака необходимо:

- ▶ Сбросить давление в котле.
- ▶ При необходимости установить предварительное давление в расширительном баке в соответствии со статической высотой системы отопления.

12.2.6 Регулировка давления наполнения системы отопления

ВНИМАНИЕ: Котел может быть поврежден.

- ▶ Добавлять воду допускается только тогда, когда котел находится в холодном состоянии.

Показания манометра	
1 бар	Минимальное давление наполнения (при холодной системе)
1 - 2 бара	Оптимальное давление наполнения
3 бар	Максимальное давление наполнения при максимальной температуре горячей воды не должно быть превышено (открывается предохранительный клапан).

Таб. 13

- ▶ Если стрелка указателя стоит ниже 1 бар (при холодной системе): долить воду, пока стрелка индикатора снова не покажет 1-2 бар.
- ▶ Если давление не поддерживается: проверить расширительный бак и систему отопления на герметичность.

12.2.7 Проверка электропроводки

- ▶ Проверить электропроводку на отсутствие механических повреждений и заменить дефектные кабели.

12.2.8 Очистка других элементов конструкции

- ▶ Прочистить электроды. При наличии признаков износа заменить электроды новыми.

12.3 Опорожнение газового настенного прибора

Отопительный контур

Для опорожнения системы отопления в самой низкой точке системы должен быть монтирован спускной кран.

Для опорожнения отопительного прибора:

- ▶ Открыть сливной кран (→ рис. 40, [1]) и слить воду из отопительного контура через присоединенный шланг.

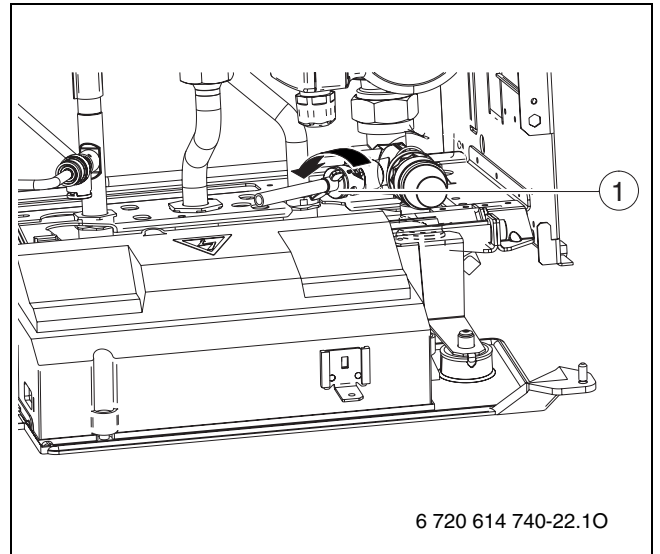


Рис 40

Контур ГВС









Для слива воды из контура ГВС заказчик должен установить сливной кран.

Для слива воды из контура ГВС:

- ▶ Закрывать кран подачи холодной воды.
- ▶ Полностью открыть точку отбора горячей воды.
- ▶ Открыть и оставить открытым сливной кран.

13 Приложение

13.1 Неисправности

Индикация температуры (мигает)	Описание	Устранение
	Сработал ограничитель температуры теплообменника. (4C)	Проверить давление в системе, датчики температуры, проверить работу насосов и предохранитель на электронной плате, удалить воздух из прибора.
	Пламя не обнаружено. (6A)	Газовый кран открыт? Проверить давление в газовой сети, сетевое подключение, запальный электрод с кабелем и ионизационный электрод с кабелем.
	Во время работы прибора произошло размыкание дифференциального реле давления. (3A)	Проверить дифференциальное реле давления, электропроводку и соединительные шланги. Проверить вентилятор и электропроводку. Проверить отвод дымовых газов.
	Дифференциальное реле давления срабатывает в момент розжига. (3C)	Проверить дифференциальное реле давления, электропроводку и соединительные шланги. Проверить вентилятор и электропроводку. Проверить отвод дымовых газов.
	Датчик температуры в подающей линии не работает. (4Y)	Проверить датчик температуры и соединительный кабель.
	Неправильная настройка переключателей DIP . (9C)	Исправить настройку переключателей DIP
	Датчик температуры горячей воды неисправен. (CL)	Проверить наличие повреждений или короткого замыкания температурного датчика и соединительного провода, замените при необходимости.
	Слишком быстрое повышение температуры подающей линии (контроль перепада). Режим нагрева прекращается на две минуты. (2E)	Проверить давление в системе, при необходимости долить воду. Насос заблокирован? Устранить блокировку насоса.

Таб. 14

13.2 Заданные параметры подачи газа

Давление перед форсунками при указанной мощности		Группа газа		
Мощность (кВт)	Нагрузка кВт	Природный газ	Пропан	Пропан/бутан
		G20 (мбар)	G31 (мбар)	3В/Р G30 (мбар)
8,9	10,20	-	4,80	3,90
9,5	10,83	0,80	5,49	4,46
10,7	12,15	0,90	6,97	5,66
11,9	13,47	1,05	8,64	7,02
12,6	14,23	1,43	9,69	7,88
14,4	16,18	2,06	12,69	10,31
15,6	17,47	2,34	14,92	12,12
16,8	18,74	2,63	17,34	14,09
18,0	20,01	3,02	19,94	16,20
19,2	21,27	3,60	22,73	18,46
20,4	22,52	4,47	25,70	20,88
21,6	23,76	5,70	28,86	23,45
22,9	25,09	7,56	32,50	26,40
24,0	26,30	9,10	35,70	29,00

Таб. 15

14 Акт сдачи прибора в эксплуатацию

Заказчик/пользователь установки:	Вклеить сюда протокол измерений
.....	
Организация, ответственная за монтаж установки:.....	
.....	
Тип прибора:.....	
FD (дата изготовления):.....	
Дата сдачи в эксплуатацию:	
Установленный вид газа:	
Теплота сгорания H_{iB}кВтч/м ³	
Регулировка отопления:.....	
Тракт отвода дымовых газов: Система со коаксиальной трубой <input type="checkbox"/> , LAS <input type="checkbox"/> , шахта <input type="checkbox"/> , раздельная прокладка труб <input type="checkbox"/>	
.....	
Прочие компоненты установки:	
Были выполнены следующие работы	
Гидравлика системы проверена <input type="checkbox"/> Замечания:	
Электрическое подключение проверено <input type="checkbox"/> Замечания:	
Регулировка отопления настроена <input type="checkbox"/> Замечания:	
Настройки Cotronic:	
Максимальная теплопроизводительностьКвт	Задержка срабатывания при запросе горячей воды с
Задержка включения горелки при использовании воды предварительно нагретой в системе солнечного коллектора..... с.	
Положение переключателей DIP	
Сетевое давление газам бар	Измерение потери тепла с уходящими дымовыми газами проведено <input type="checkbox"/>
Контроль герметичности газового и водяного контура выполнен <input type="checkbox"/>	
Эксплуатационная проверка прибора выполнена <input type="checkbox"/>	
Инструктаж заказчика/пользователя установки по эксплуатации прибора проведен <input type="checkbox"/>	
Документация на прибор передана <input type="checkbox"/>	
Дата и подпись представителя монтажной фирмы:	

Таб. 16

Алфавитный указатель

А

Группа природного газа.....	30
Габаритные размеры.....	8
Давление в форсунке при минимальной тепловой мощности.....	31
Важные указания по проверке и техобслуживанию прибора.....	36
Газоотводный трубопровод.....	20
Декларация о соответствии прототипа нормам ЕС.....	6
Данные о приборе	
Комплектующие.....	7
Вода, предварительно нагретая в системе солнечного коллектора.....	16
Антикоррозионные средства.....	16
Место монтажа.....	17
Температура поверхности котла.....	17
Установки на сжиженном газе ниже уровня земли.....	17
Воздух для горения.....	17
Требования к помещению для монтажа.....	17
Выключение.....	24

С

Заданные параметры подачи газа.....	43
Замена кабеля подключения к сети.....	22
Защита окружающей среды.....	35
Защита от брызг воды.....	22
Подключения к Cotronic.....	21

D

Герметик.....	16
---------------	----

E

Кабель подключения к сети.....	22
Летний режим.....	25
Измерение дымовых газов	
измерение потерь тепла с уходящими дымовыми газами.....	34
измерение содержания СО в дымовых газах.....	34
Измерение параметров отходящего газа.....	33
Измерение отходящего газа	
проверка герметичности пути отходящего газа.....	33
Индикатор неисправностей.....	42
Комплект поставки.....	5
Комплектующие.....	7
Комплекты переналадки.....	32
Контрольный лист для проверки.....	37
Включение отопления.....	24
Электропроводка.....	41
Использование по назначению.....	6

F

Регулировка давления наполнения системы отопления.....	41
Защита от замерзания.....	26
Антифриз.....	16

G

Подключения газа и воды.....	20
Вид газа.....	30
Перенастройка на другой вид газа.....	30
Проверка подключения газа.....	20
Выключение прибора.....	24

H

Включение отопления.....	24
--------------------------	----

I

Проверка емкости расширительного бака.....	27
Правила энергосбережения (EnEV).....	25
Проверка герметичности пути отвода дымовых газов.....	33
Проверка сетевого давления газа.....	31
Проверка/техобслуживание.....	36
Протокол проверки.....	37
Очистка нагревательного блока.....	40
Очистка поддона горелки, форсунок и горелки.....	38
Переработка.....	35
Неисправности.....	42
Настройка подачи газа.....	30
Настройка температуры горячей воды.....	25
Минимальные расстояния.....	8
Температура поверхности котла.....	17
Подключения к Cotronic.....	21
Акт сдачи прибора в эксплуатацию.....	44
Выбор места монтажа.....	17
Важные указания.....	16, 36

K

Смещение характеристической кривой отопительного насоса.....	27
--	----

N

Сведения о приборе	
Габаритные размеры.....	8
Декларация о соответствии прототипа нормам ЕС.....	6
Комплект поставки.....	5
Использование по назначению.....	6
Сетевое подключение.....	21
Замена кабеля сетевого питания.....	22
Система регулирования отопления.....	25
Старые приборы.....	35

O

Оцинкованные радиаторы и трубопроводы.....	16
Устройство котла.....	9
Теплопроизводительность, регулировка.....	28
Указания по технике безопасности.....	3
Открытые отопительные системы.....	16
Упаковка.....	35
Установка	
планки для подвески котла и монтажной соединительной плиты.....	18
Установки на сжиженном газе ниже уровня земли.....	17
Утилизация.....	35
Шум от потока воды.....	16

P

Проверка	
подключений газа и воды	20
Защита от заклинивания насоса.....	26

R

Комнатный регулятор	16
---------------------------	----

S

Меры по защите горючих материалов и	
встроенной мебели	17
Гравитационные системы отопления	16
Сбои	26
Индикация сбоев	26

V

Воздух для горения	17
Требования к помещению для монтажа	17

W

Этапы техобслуживания	
Регулировка давления наполнения системы	
отопления	41
Проверка электропроводки.....	41
Проверка подключения воды	20
Важные указания для монтажа	16, 36



Для записей

ООО «Будерус Отопительная Техника»

115201 Москва, ул. Котляковская, 3
Телефон (095) 510-33-10
Факс (095) 510-33-11

198095 Санкт-Петербург, ул. Швецова, 41, корп. 15
Телефон (812) 449 17 50
Факс (812) 449 17 51

420087 Казань, ул. Родина, 7
Телефон (843) 275 80 83
Факс (843) 275 80 84

630015 Новосибирск, ул. Гоголя, 224
Телефон/Факс (383) 279 31 48

620050 Екатеринбург, ул. Монтажников, 4
Телефон (343) 373-48-11
Факс (343) 373-48-12

443030 Самара, ул. Мечникова, д.1, офис 327
Телефон/Факс (846) 270-50-38

350001 Краснодар, ул. Вишняковой, 1, офис 13
Телефон/Факс (861) 237 24 10

344065, Ростов-на-Дону, ул. 50-летия Ростсельмаша, 1/52, офис 518
Телефон/факс: (863) 203 71 55

603122, Нижний Новгород, ул. Кузнечихинская, 100
Телефон/факс: (831) 417 62 87

450049 Уфа, ул. Самаркандская j
Телефон/Факс (347) 292-92-18

394007 Воронеж, ул. Старых большевиков, 53А
Телефон/Факс (4732) 266-273

400131 Волгоград, ул. Мира, офис 410
Телефон/Факс (8442) 492-324

680023 Хабаровск, ул. Флегонтова, 24
Телефон/Факс (4212) 307-627

300041 Тула, ул. Фрунзе, 3
Телефон/Факс (4872) 252310

www.bosch-buderus.ru
info@bosch-buderus.ru

Buderus