

Инструкция по монтажу и техническому обслуживанию

Настенный газовый котел

# Logamax U022-24K



6 720 610 716-00.10

Buderus

## Оглавление

<b>Указания по технике безопасности</b>	<b>3</b>	5.6.3 Проверка минимальной тепловой мощности	22
<b>Используемые символы</b>	<b>3</b>	5.6.4 Возврат к стандартному режиму работы	23
<b>1 Данные о приборе</b>	<b>4</b>	5.7 Проверка функционирования прибора	23
1.1 Соответствие требованиям ЕС	4	5.8 Завершение ввода в эксплуатацию	24
1.2 Типы прибора	4	<b>6 Эксплуатация</b>	<b>25</b>
1.3 Комплект поставки	4	6.1 Включение/выключение прибора	25
1.4 Описание прибора	4	6.2 Отопление	25
1.5 Принадлежности (см. также ценовую спецификацию)	4	6.2.1 Включение отопления	25
1.6 Габаритные размеры	5	6.2.2 Управление тепловой мощностью	25
1.7 Электромонтаж	6	6.2.3 Регулировка отопления (по выбору)	25
1.8 Схема гидравлической системы	7	6.3 Горячая вода	26
1.9 Технические характеристики	8	6.3.1 Настройка температуры горячей воды	26
<b>2 Предписания</b>	<b>9</b>	6.3.2 Управление функцией нагрева воды	26
<b>3 Монтаж</b>	<b>9</b>	6.3.3 Летний режим (только нагрев воды)	26
3.1 Важные указания	9	6.3.4 Объем/температура горячей воды	26
3.2 Выбор места для монтажа	10	6.4 Защита от замерзания	27
3.3 Установка монтажной присоединительной плиты и планки для навески	11	<b>7 Проверка и техническое обслуживание</b>	<b>28</b>
3.4 Монтаж прибора	13	7.1 Проверка	28
<b>4 Электрическое подключение</b>	<b>15</b>	7.2 Доступ к деталям	29
4.1 Подключение прибора	15	7.3 Очистка деталей	33
4.2 Подключение регулятора температуры помещения/таймера	17	<b>8 Переоборудование на другой вид газа</b>	<b>33</b>
<b>5 Ввод в эксплуатацию</b>	<b>18</b>	<b>9 Приложение</b>	<b>34</b>
5.1 Перед вводом в эксплуатацию	18	9.1 Поиск неисправностей	34
5.2 Настройка давления в системе	19	9.1.1 Предварительные проверки	34
5.3 Настройка исходного давления в расширительном баке	19	9.1.2 Перечень неисправностей	34
5.4 Настройка таймера/регулятора температуры помещения	19	9.1.3 Тест-программы	36
5.5 Выбор характеристической кривой отопительного насоса	20		
5.6 Проверка давления в форсунке	20		
5.6.1 Проверка максимальной тепловой мощности для горячей воды	21		
5.6.2 Настройка максимальной тепловой мощности	22		

## Указания по технике безопасности

### При появлении запаха газа

- ▶ Закрывать газовый кран.
- ▶ Открыть окна.
- ▶ Не задевать электрические выключатели.
- ▶ Погасить открытое пламя.
- ▶ **Находясь вне помещения**, позвонить на предприятие по газоснабжению и в уполномоченную специализированную фирму.

### При появлении запаха отходящего газа

- ▶ Выключить прибор при помощи главного выключателя (см. стр. 23).
- ▶ Открыть окна и двери.
- ▶ Уведомить уполномоченную специализированную фирму.

### Монтаж, переоборудование

- ▶ Монтаж или переоборудование прибора разрешается выполнять только уполномоченной специализированной фирме.
- ▶ Переоборудование деталей системы отходящего газа запрещается.

### Техобслуживание

- ▶ Пользователь должен обеспечить регулярное проведение техобслуживания и проверки прибора.
- ▶ Пользователь несет ответственность за безопасность и экологичность установки.
- ▶ По крайней мере один раз в год необходимо проводить техобслуживание прибора.
- ▶ **Рекомендация для заказчика:** Заключить договор на техническое обслуживание с уполномоченной специализированной фирмой и обеспечить проведение техобслуживания прибора один раз в год.
- ▶ Использовать только оригинальные запасные части.

### Взрывоопасные и легковоспламеняющиеся материалы

- ▶ Не использовать и не хранить вблизи прибора легковоспламеняющиеся материалы (бумагу, растворители, краску и т.п.).

### Воздух для горения/воздух помещения

- ▶ Не допускать загрязнения воздуха горения/воздуха помещения агрессивными веществами (например, галогенуглеводородами, соединениями хлора или фтора). Тем самым предотвращается появление коррозии.

## Инструктаж заказчика

- ▶ Проинформировать заказчика о принципе действия прибора и порядке управления прибором.
- ▶ Указать заказчику на то, что ему запрещается выполнять любые переоборудования и ремонтные работы.

## Используемые символы



Указания по технике безопасности в тексте отмечены данным предупредительным знаком.

Сигнальные слова обозначают степень опасности в случае невыполнения предохранительных мер.

- **Внимание** означает возможность незначительного материального ущерба.
- **Осторожно** означает возможность легких травм или значительного материального ущерба.
- **Опасно** сигнализирует о возможности нанесения серьезного ущерба здоровью, вплоть до травм со смертельным исходом



Указания в тексте отмечены показанным слева символом. Они выделены горизонтальными линиями выше и ниже текста.

Указания содержат важные сведения для случаев, когда опасность травм и материального ущерба отсутствует. 1

## 1 Данные о приборе

### 1.1 Соответствие требованиям ЕС

Данный прибор соответствует действующим требованиям европейских Директив 90/396/ЕЭС, 92/42/ЕЭС, 73/23/ЕЭС, 89/336/ЕЭС, а также образцу, описанному в Сертификате испытания образца на соответствие требованиям ЕС.

<b>Идент. № изделия</b>	CE-0087 BM 0006
<b>Категория</b>	II <sub>2</sub> H <sub>3</sub> +
<b>Вид прибора</b>	C <sub>12</sub> , C <sub>32</sub> , C <sub>42</sub> , C <sub>52</sub>

Таб. 1

### 1.2 Типы прибора

Кодовое число указывает на вид газа согласно EN 437:

Кодовое число	Индекс Воббе	Вид газа
23	12,7 - 15,2 кВт/м <sup>3</sup>	природный и нефтяной газ, группа 2H
31	22,6-25,6 кВт/м <sup>3</sup>	пропан/бутан группа 3+

Таб. 2

### 1.3 Комплект поставки

- Газовый комбинированный отопительный котел
- Планка для навески
- Дроссельная заслонка (Ø 44 мм, Ø 50 мм, Ø 55 мм)
- Крепежный материал (винты с принадлежностями)
- Комплект печатной документации прибора

### 1.4 Описание прибора

- Комбинированный отопительный котел для настенного монтажа, предназначенный для центрального отопления и подогрева воды с питанием от сети
- Прибор для работы на природном или сжиженном газе
- Панель управления с переключателем ВКЛ./ВЫКЛ. и терморегуляторами
- Ограничение температуры для защиты от перегрева
- Автоматическая функция защиты от замерзания с автоматической защитой от блокировки насоса
- Автоматическая проверка магнитных клапанов газовой арматуры на газонепроницаемость
- Электропитание 230 В, 50 Гц
- Предохранительный клапан, срабатывающий при давлении 3 бара
- Расширительный бак (емкостью 8 литров, предусмотрен для статической высоты 5 м)
- Максимальная тепловая мощность 24 кВт для подогрева воды и центрального отопления
- Предусмотрено для монтажа посредством монтажной присоединительной плиты с соединительной горизонтальной арматурой
- Кабель сетевого питания со штекером подсоединен и готов к эксплуатации

### 1.5 Принадлежности (см. также ценовую спецификацию)

- Встроенный таймер
- Регулятор температуры помещения 230 В
- Комплект для переоборудования прибора на другой вид газа: с исходного газа 23 на газ 31 и наоборот
- Газоотводная арматура 60/100
- Газоотводная арматура 80/80
- Монтажная присоединительная плита для соединительной горизонтальной арматуры
- Выпускная труба для предохранительного клапана избыточного давления

1.6 Габаритные размеры

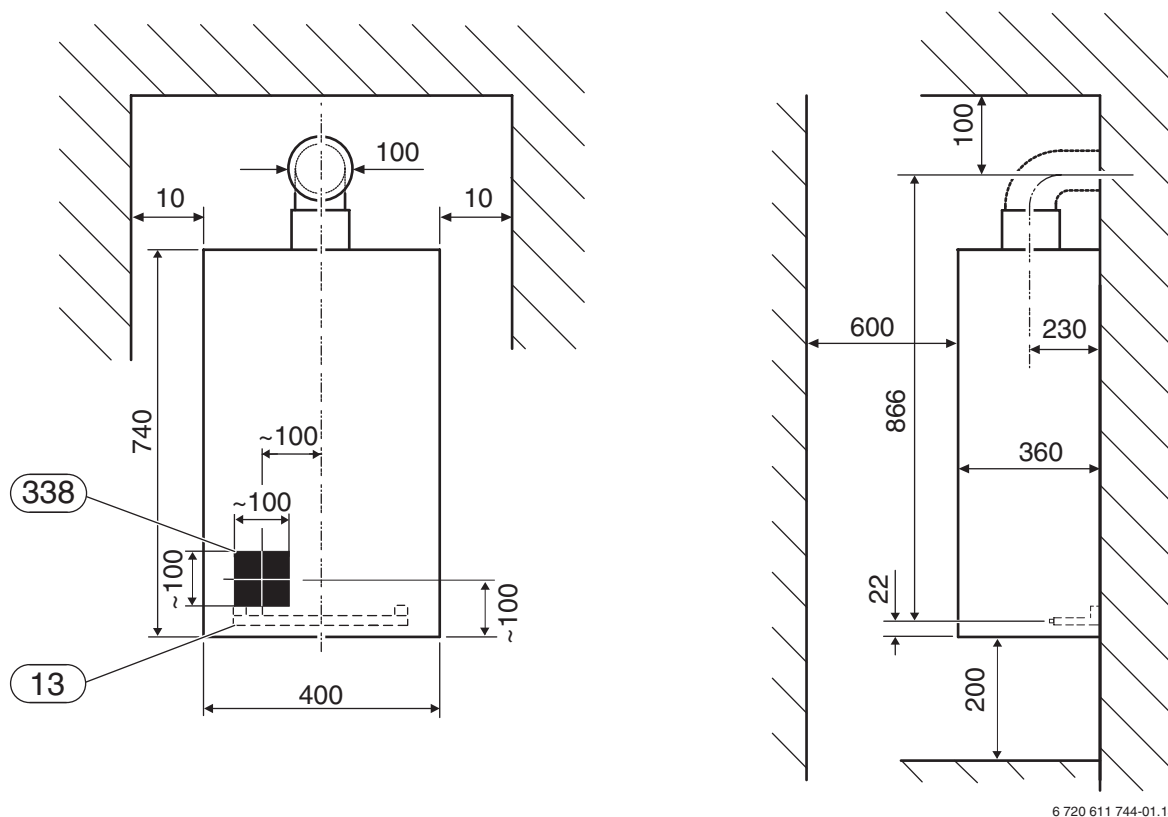
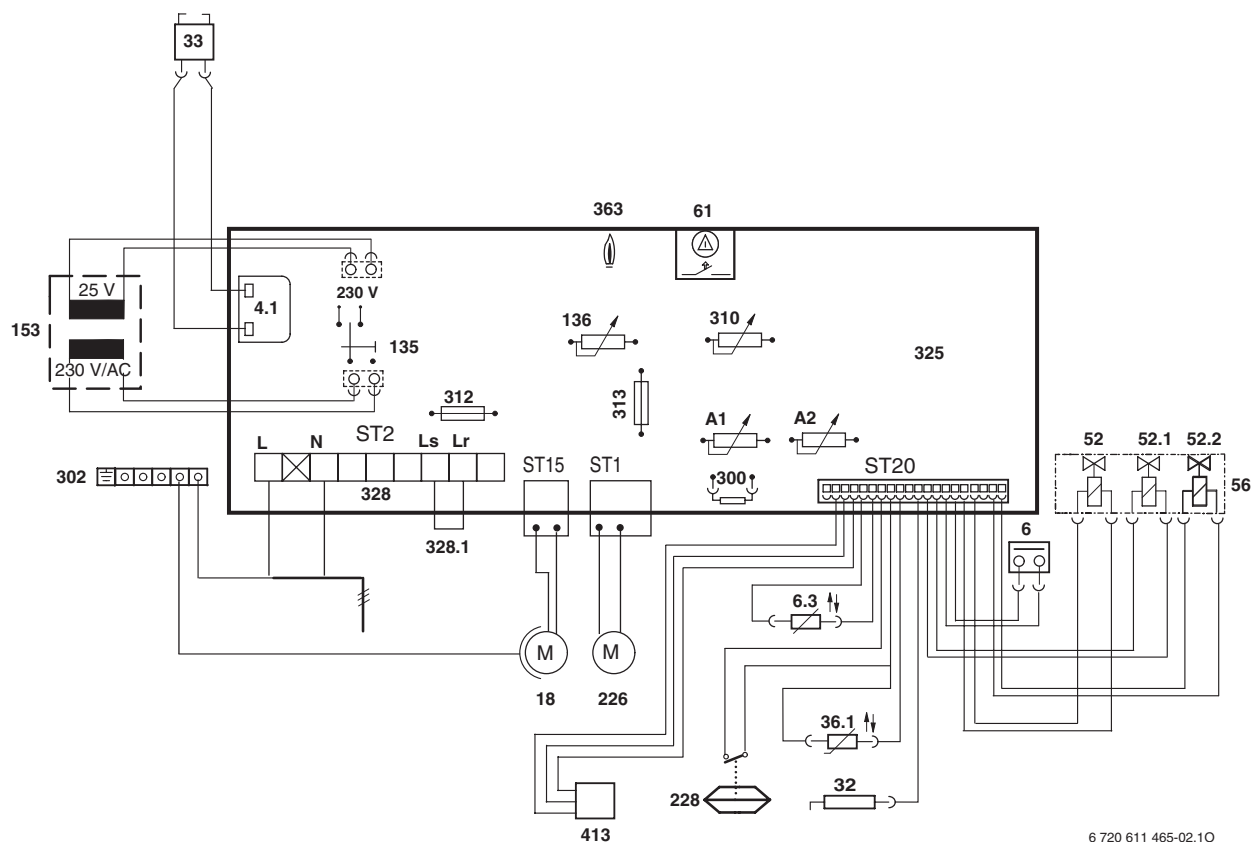


Рис 1 Вид спереди и сбоку

- 13 Монтажная присоединительная плита
- 338 Расположение отверстия в стенке для вывода электрического кабеля

## 1.7 Электромонтаж



6 720 611 465-02.1O

Рис 2 Электромонтаж

- 4.1 Трансформатор высокого напряжения
- 6 Ограничитель температуры
- 6.3 Датчики температуры горячей воды
- 18 Насос
- 32 Электрод контроля пламени
- 33 Пусковой электрод
- 36.1 Датчик температуры в подающей линии (на фронтальной стенке нагревательного блока)
- 52 Предохранительный магнитный клапан 1
- 52.1 Предохранительный магнитный клапан 2
- 52.2 Магнитный клапан для постоянной регулировки
- 56 Газовая арматура
- 61 Индикатор неисправностей и кнопка сброса сигнала о неисправности
- 135 Главный выключатель
- 136 Терморегулятор подающей линии отопительного контура
- 153 Трансформатор
- 226 Вентилятор
- 228 Пневматический выключатель
- 300 Кодированный штекер
- 302 Подключение заземления на корпусе прибора
- 310 Терморегулятор горячей воды
- 312 Предохранитель T 2,0 A
- 313 Предохранитель T 1,25 A
- 325 Печатная плата
- 328 Электропитание
- 328.1 Перемычка
- 363 Индикация режима работы горелки
- 413 Расходомер
- A1 Сервисный потенциометр, максимальная тепловая мощность
- A2 Переключатель режимов работы (газовая арматура)

1.8 Схема гидравлической системы

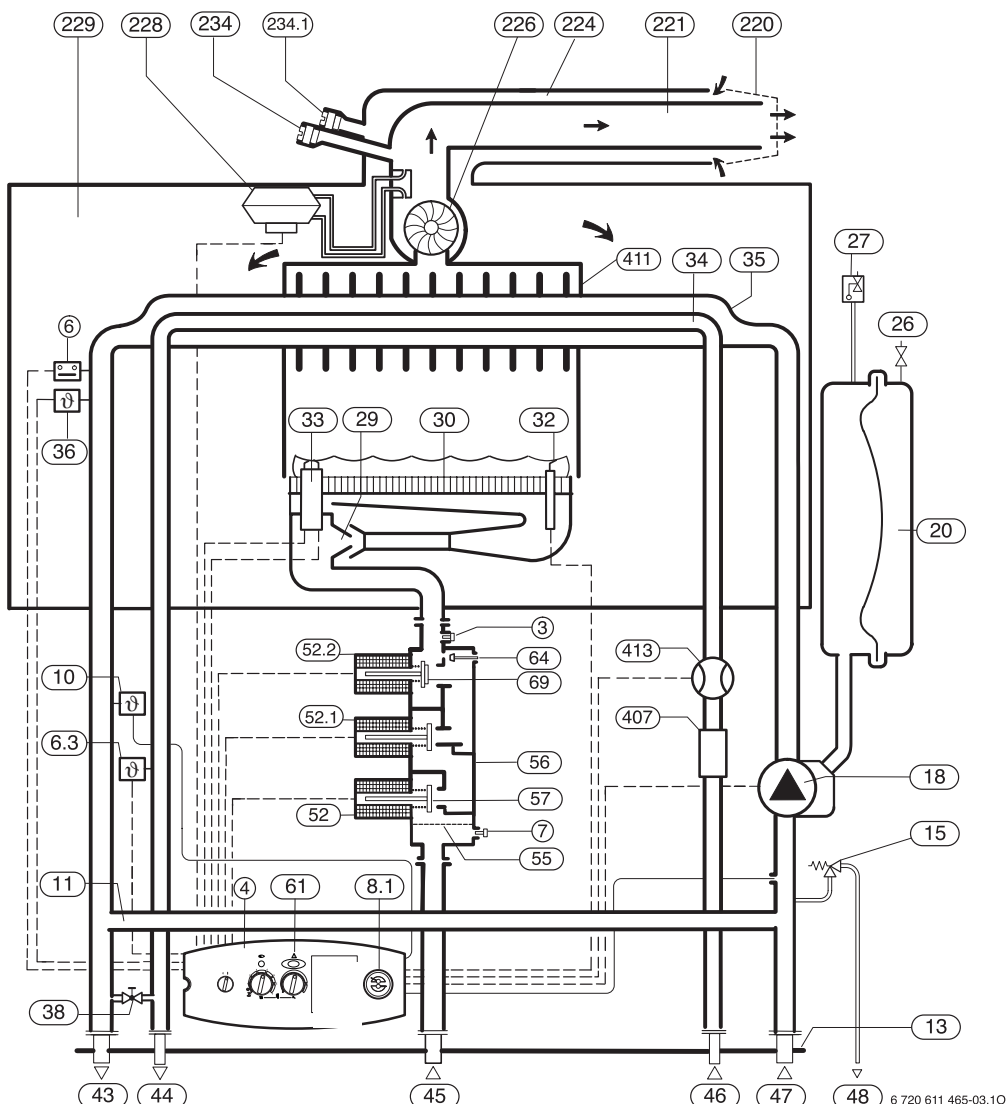


Рис 3

- |  |  |
|--|--|
| <p>3 Измерительный патрубок (для измерения давления в форсунке)</p> <p>4 Распределительная коробка</p> <p>6 Ограничитель температуры нагревательного блока</p> <p>6.3 Датчики температуры горячей воды</p> <p>7 Патрубок для измерения давления потока на входе</p> <p>8.1 Манометр/термометр</p> <p>10 Датчик термометра</p> <p>11 Байпас</p> <p>13 Монтажная присоединительная плита</p> <p>15 Предохранительный клапан (отопительный контур)</p> <p>18 Отопительный насос</p> <p>20 Расширительный бак</p> <p>26 Клапан для наполнения азотом</p> <p>27 Автоматический воздушный клапан</p> <p>29 Инжекторные форсунки</p> <p>30 Горелка</p> <p>32 Контрольный электрод</p> <p>33 Пусковые электроды</p> <p>34 Теплообменник горячей воды</p> <p>35 Нагревательный блок</p> <p>36 Датчик температуры в подающей линии</p> <p>38 Устройство для доливки воды</p> <p>43 Подающая магистраль отопительного контура</p> <p>44 Выпуск горячей воды</p> <p>45 Подача газа</p> | <p>46 Подача холодной воды</p> <p>47 Обратная линия отопительного контура</p> <p>48 Слив</p> <p>52 Предохранительный магнитный клапан 1</p> <p>52.1 Предохранительный магнитный клапан 2</p> <p>52.2 Магнитный клапан для постоянной регулировки</p> <p>53 Регулятор давления</p> <p>55 Сито</p> <p>56 Газовая арматура</p> <p>57 Тарелка главного клапана</p> <p>61 Индикатор неисправностей и кнопка сброса сигнала о неисправности</p> <p>64 Регулировочный винт для мин./макс. расхода газа</p> <p>69 Регулирующий клапан</p> <p>220 Устройство защиты от ветра</p> <p>221 Воздухопроводная/газоотводная труба</p> <p>224 Снижение перепада давлений</p> <p>226 Вентилятор</p> <p>228 Дифференциальное реле давления</p> <p>229 Воздушная камера</p> <p>234 Измерительный патрубок для отходящего газа</p> <p>234.1 Измерительный патрубок воздуха для горения</p> <p>407 Ограничитель потока с фильтром и ситом</p> <p>411 Камера горелки</p> <p>413 Расходомер</p> |
|--|--|

Оставляем за собой право на изменения!

## 1.9 Технические характеристики

Logamax U022-24K	Единица измерения	Природный газ	Сжиженный газ
Максимальная номинальная тепловая мощность	кВт	24,0	24,0
Максимальная номинальная тепловая нагрузка	кВт	26,2	26,4
Минимальная номинальная тепловая мощность	кВт	9,8	8,9
Минимальная номинальная тепловая нагрузка	кВт	11,2	10,6
Максимальная номинальная тепловая мощность при нагреве воды	кВт	24	24
Максимальная номинальная тепловая нагрузка при нагреве воды	кВт	26,2	26,4
Минимальная номинальная тепловая мощность при нагреве воды	кВт	9,8	8,9
Минимальная номинальная тепловая нагрузка при нагреве воды	кВт	11,2	10,6
Класс коэффициента полезного действия		**	**
<b>Объем подачи газа</b>			
«23» природный газ G20	м <sup>3</sup> /ч	2,63	–
«31» сжиженный газ G30/G31	л/ч	–	1,74
<b>Допустимое давление подаваемого газа</b>			
«23» природный газ G20	мбар	13	–
«31» сжиженный газ G30/G31	мбар	–	28-30/37
Давление в форсунке при макс./мин. номинальной тепловой мощности	мбар	15,1/1,5	35/4 (G31) 28/3,5 (G30)
<b>Отопление</b>			
Номинальная емкость отопительного контура	л	2,0	2,0
Минимальная температура подающей магистрали	°С	50	50
Максимальная температура подающей магистрали	°С	82	82
Максимально допустимое рабочее давление (отопление)	бар	3,0	3,0
Минимальное рабочее давление (отопление)	бар	0,5	0,5
<b>Расширительный бак</b>			
Предварительное давление	бар	0,5	0,5
Общая емкость	л	8	8
<b>Горячая вода</b>			
Температура на выходе	°С	40-60	40-60
Максимально допустимое давление потребляемой воды	бар	10,0	10,0
Минимальное давление потока для максимального количества горячей воды	бар	1,0	1,0
Минимальное давление потока	бар	0,25	0,25
Минимальный расход горячей воды	л/мин	2,5	2,5
Максимальный расход горячей воды	л/мин	10	10
<b>Характеристики отходящего газа</b>			
Скорость потока отходящих газов при макс./мин. номинальной тепловой мощности	г/с	15,4-16,3/17,8	16,1-18,4/18,3
Температура отходящих газов при макс./мин. номинальной тепловой мощности	°С	123/101	127/100
Остаточный напор	Па	65	65
СО <sub>2</sub> при макс. номинальной тепловой мощности	%	6,4-6,8	6,5-7,5
СО <sub>2</sub> при мин. номинальной тепловой мощности	%	2,7	2,5
Патрубок подключения газоотвода для отходящего газа	мм	Ø 60/100	Ø 60/100
<b>Параметры подключения к сети питания</b>			
Электрическое напряжение	VAC	230	230
Частота	Гц	50	50
Потребляемая мощность	Вт	188	188
Класс защиты	IP	44	44
<b>Общие характеристики</b>			
Вес (без упаковки)	кг	34	34
Высота	мм	740	740
Ширина	мм	400	400
Глубина	мм	360	360

Таб. 3



## 2 Предписания

Необходимо соблюдать следующие директивы и предписания:

- Строительные нормы и правила соответствующей страны
- Постановления соответствующего предприятия по газоснабжению
- **Стандарты DIN:**  
**DIN 1988**, Технические правила по установке систем питьевого водоснабжения (TRWI),  
**DIN VDE 0100**, часть 701 (монтаж силовоточного оборудования с номинальным напряжением до 1000 В, помещения с ванной или душем),  
**DIN 4751** (отопительные установки; предохранительное оборудование для систем водяного отопления с температурой воды в подающей магистрали до 110 °С),  
**DIN 4807** (расширительные баки) Beuth-Verlag GmbH - Burggrafestraße 6 - 10787 Berlin

## 3 Монтаж

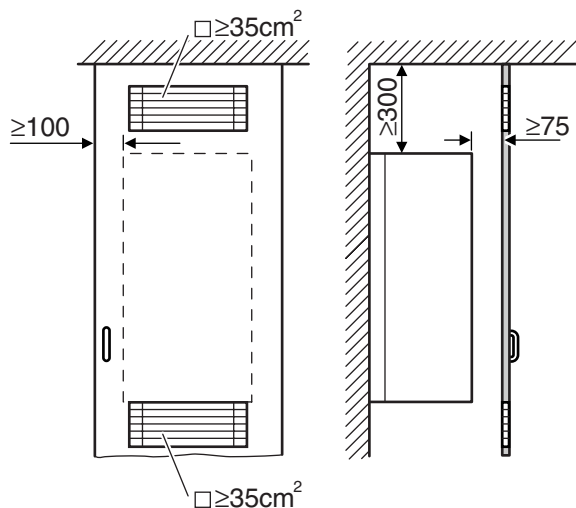


Выполнение монтажа, подключение к сети электропитания, подключения системы подачи газа и отвода отходящего газа, а также ввод в эксплуатацию разрешается только специализированной фирме, уполномоченной предприятием по газо- или энергоснабжению.

### 3.1 Важные указания

- Если требуется, перед монтажом прибора следует получить разрешение от предприятия по газоснабжению и предприятия по водоснабжению.
- Прибор предназначен исключительно для установки в закрытых помещениях и монтажа в замкнутую систему отопления.
- Специальной защиты стены не требуется. Стена должна быть ровной и способной выдержать вес прибора.
- Прибор не работает от воздуха помещения, и для него не требуется отдельный подвод воздуха для горения в помещении или шкафу, где установлен прибор.
- В случае установки прибора в шкафу необходимо предусмотреть отверстия в шкафу для охлаждающего воздуха (габаритные размеры см. на рисунке 4).
- При установке прибора в помещении с ванной или душем: Переключатели или регуляторы на приборе должны находиться на недостижимом расстоянии от ванны или душа.
- Должны быть учтены предписанные расстояния, позволяющие проводить техобслуживание (см. стр. 5).
- За прибором предусмотрено место для прокладки соединительных трубопроводов.
- В самой низкой точке отопительной системы следует установить спускной кран, а в самой верхней точке – воздуховыпускной клапан.
- Выпускную трубу необходимо прокладывать в стороне от электродеталей или других мест, где не исключена угроза для безопасности.
- Все соединения труб должны быть рассчитаны на давление 3 бар.
- Трубопроводы газоснабжения должны иметь достаточное поперечное сечение для обеспечения газом всех подключенных приборов.

- Прибор монтируется исключительно посредством монтажной присоединительной плиты, предназначенной для горизонтальной соединительной арматуры (исключение: использование комплекта для переоборудования в целях подключения к имеющейся вертикальной соединительной арматуре)



6 720 610 356-06.20

Рис 4 Вентиляционные отверстия при установке в шкафу

## 3.2 Выбор места для монтажа

### Требования к помещению для монтажа

К установкам до 50 кВт применяются Технические правила по монтажу систем газоснабжения Немецкого объединения специалистов отрасли водо- и газоснабжения (DVGW-TRGI), к приборам, работающим на сжиженном газе – Технические директивы для работающих на сжиженном газе установок (TRF) в соответствующей последней редакции.

- ▶ Соблюдать местные предписания.
- ▶ Соблюдать минимальные установочные размеры, приведенные в инструкциях по монтажу газоотводной арматуры.

### Воздух для горения

Чтобы предотвратить коррозию, воздух для горения не должен содержать агрессивных веществ.

К способствующим коррозии веществам относятся галогенуглеводороды, содержащие соединения хлора или фтора. Они могут содержаться, например, в растворителях, красителях, клеях, аэрозольных распылителях и бытовых чистящих средствах.

### Температура поверхностей

Макс. температура поверхностей прибора не превышает 85°C. Поэтому согласно техническим правилам TRGI и техническим директивам TRF особые меры защиты, предусмотренные для воспламеняющихся строительных материалов и встроенной мебели, не требуются. В местных предписаниях могут содержаться иные требования.

### Установки на сжиженном газе ниже уровня поверхности земли

Прибор нельзя устанавливать в комнатах и помещениях ниже уровня поверхности земли. Допускается монтаж в подвальных помещениях, которые с одной стороны расположены ниже уровня поверхности земли, а с противоположной стороны – выше него.

### 3.3 Установка монтажной присоединительной плиты и планки для навески



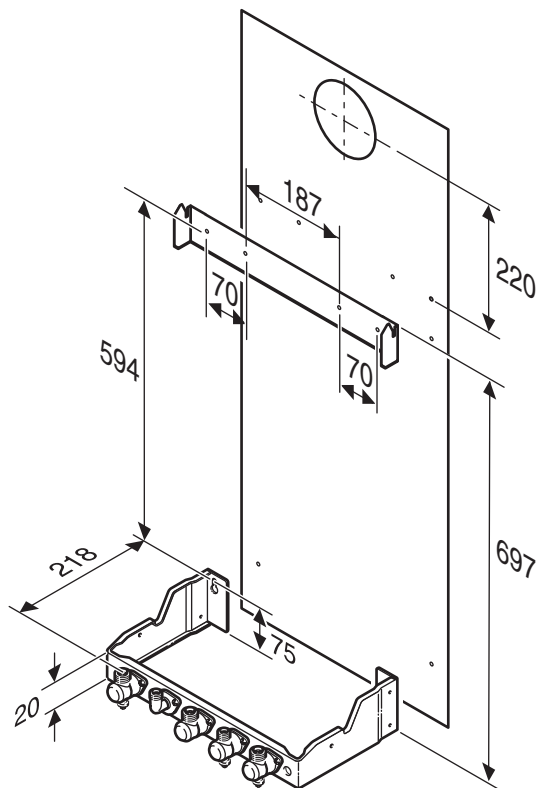
**ОСТОРОЖНО:** Ни в коем случае не переносить прибор, взявшись за распределительную коробку, и не опираться на нее.

- ▶ Вынуть прибор из упаковки и проверить, соответствует ли содержимое информации на упаковочном листе.
- ▶ Вынуть монтажную присоединительную плиту из упаковки и проверить, соответствует ли содержимое информации на упаковочном листе.
- ▶ Еще раз проверить правильность параметров места для монтажа (см. «габаритные размеры» на стр. 5).

#### Крепление к стене

- ▶ Установить и закрепить в выбранном месте на стене прилагаемый к комплекту монтажный шаблон.
- ▶ Просверлить отверстия для крепежных болтов (Ø 10 мм).
- ▶ Сделать отверстие в стене для газоотводной арматуры.
- ▶ Закрепить на стене планку для навески четырьмя винтами и дюбелями, имеющимися в комплекте поставки прибора.
- ▶ Закрепить монтажную присоединительную плиту на стене винтами и дюбелями, имеющимися в комплекте поставки.

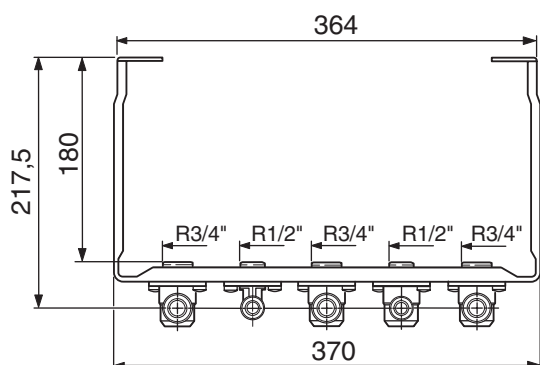
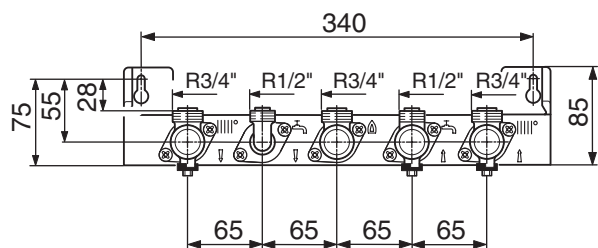
- ▶ Проверить положение планки для навески и монтажной присоединительной плиты, после чего затянуть винты.



6 720 610 356-04.20

Рис 5 Крепление к стене

## Газопроводы и водопроводы



6 720 610 398-01.10

Рис 6 Подсоединения трубопроводов



Обязательно следить за тем, чтобы закрепление трубопроводов хомутом вблизи прибора не приводило к появлению нагрузки на резьбовые соединения.

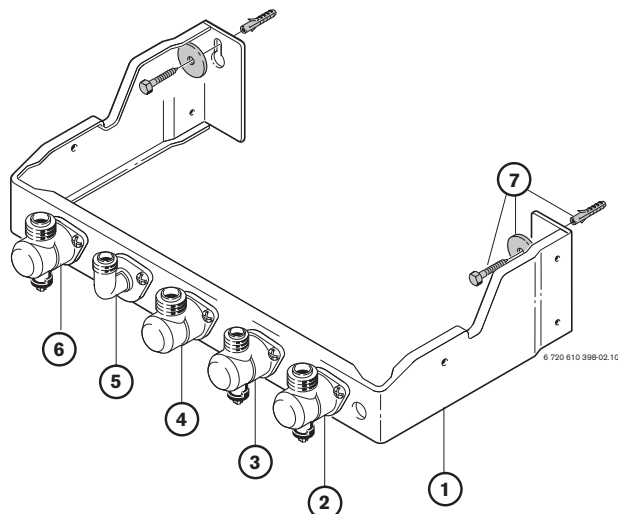


Рис 7 Монтажная присоединительная плита

- 1 Монтажная присоединительная плита
- 2 Обратная линия отопительного контура
- 3 Патрубок подключения трубопровода холодной воды
- 4 Подключение газопровода
- 5 Патрубок подключения трубопровода горячей воды (1/2 ")
- 6 Подающая магистраль отопительного контура
- 7 Винты и дюбели

В случае прокладки трубопроводов сзади прибора:

- ▶ Проложить трубопроводы таким образом, чтобы они все целиком проходили сзади прибора. В области кожуха трубопроводы не должны проходить горизонтально. Максимальное расстояние от трубопровода до стены не должно превышать 27 мм.

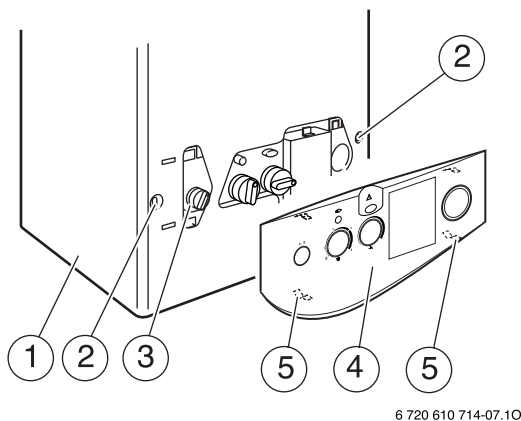
### 3.4 Монтаж прибора



**ОСТОРОЖНО:** Промыть трубопроводную сеть, чтобы удалить остаточные вещества.

#### Снятие кожуха

- ▶ Снять щиток.



6 720 610 714-07.10

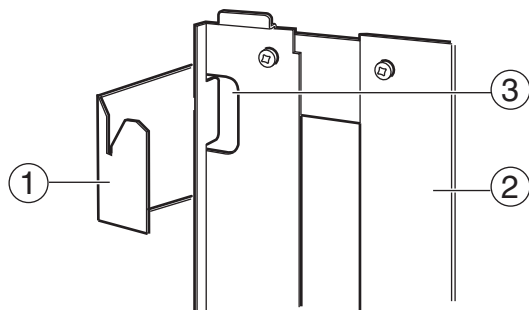
Рис 8 Щиток

- 1 Кожух
- 2 Крепежные винты
- 3 Элементы управления
- 4 Щиток
- 5 Удерживающие зажимы

- ▶ Ослабить два крепежных винта (2).
- ▶ Потянуть кожух (1) снизу вперед и, поднимая, снять его.

#### Подвешивание прибора

- ▶ Проложить новые уплотнения (прилагаются к монтажной присоединительной плите) в сервисные краны на монтажной присоединительной плите.
- ▶ Приставить прибор к стене, вставить в планку для навески и снизу установить на монтажную присоединительную плиту.



6 720 610 356-08.20

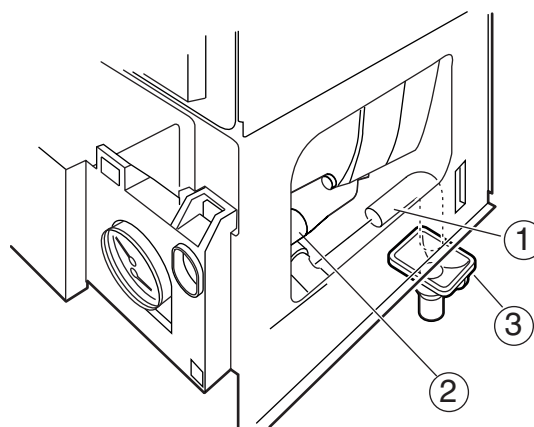
Рис 9 Подвешивание прибора на планке для навески

- 1 Планка для навески
- 2 Прибор
- 3 Петли для навески

- ▶ Натуго затянуть патрубки газопровода и трубопровода.

#### Монтаж выпускной трубы

- ▶ В целях обеспечения доступа к предохранительному клапану установить распределительную коробку в положение сервисного обслуживания (см. главу 7.2).
- ▶ Подключить выпускную трубу к предохранительному клапану и проложить ее в стороне от электродеталей и других опасных мест.



6 720 611 465-09.10

Рис 10 Закрепление выпускной трубы

- 1 Выпускная труба
- 2 Предохранительный клапан
- 3 Сифон



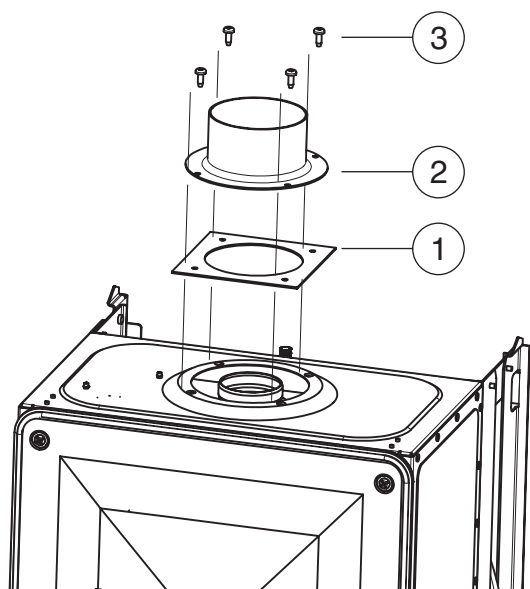
Если необходимо удлинить выпускную трубу, то минимальный диаметр не должен быть меньше 15 мм. Прокладывать трубу с постоянным уклоном.

### Подключение газоотводной арматуры



Более подробная информация по монтажу приведена в соответствующей инструкции по монтажу газоотводной арматуры.

- ▶ Зафиксировать адаптер отходящего газа и дроссельную заслонку 4-мя входящими в комплект поставки крепежными винтами.



6 720 611 744-11.1J

Рис 11

- 1 Дроссельная заслонка
- 2 Адаптер отходящего газа
- 3 Винты



**ОСТОРОЖНО:** Отопительный прибор должен быть адаптирован к газоотводной арматуре посредством дроссельных заслонок (см. приложение инструкции по газоотводу).

### Завершение монтажа

- ▶ Убедиться в том, что патрубки газопровода и водопровода на монтажной присоединительной плите затянуты туго.
- ▶ Проверить газопровод на герметичность.

## 4 Электрическое подключение



**ОПАСНО:** Удар электрическим током!

- ▶ Перед выполнением работ на электрических узлах обязательно отключить напряжение питания (предохранитель, выключатель низкого напряжения).

Все регуляторы, устройства управления и предохранительные устройства прибора подсоединены, проверены и готовы к эксплуатации.

- ▶ Прибор поставляется с подсоединенным кабелем сетевого питания и штекером.
- ▶ Если сеть двухфазная (сеть IT):  
Чтобы обеспечить достаточный ток ионизации, установить сопротивление (№ заказа 8 900 431 516) между нейтралью и подключением защитного заземления.

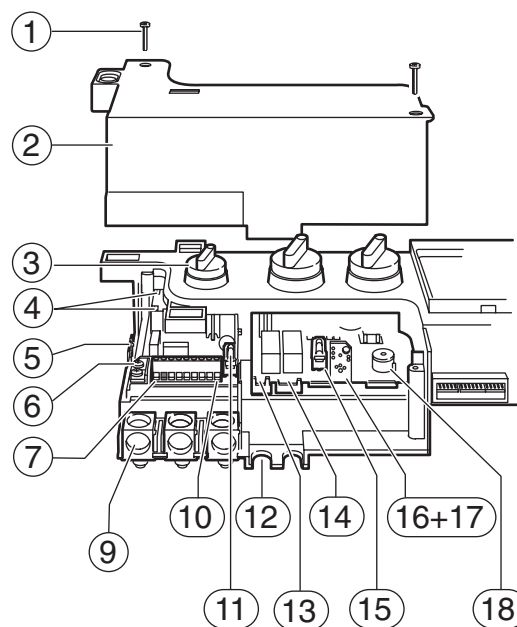
### 4.1 Подключение прибора



Электрическое подключение должно производиться в соответствии с действующими правилами по электромонтажу бытового оборудования.

- ▶ Обязательно необходимо соединение с заземляющей шиной.

- ▶ Произвести электроподключение через разъединительное устройство с минимальным расстоянием между контактами 3 мм (например, предохранители, выключатели низкого напряжения).



6 720 610 356-11.20

Рис 12 Подключения в распределительной коробке

- |    |  |
|----|--|
| 1  | Крепежные винты крышки распределительной коробки   |
| 2  | Крышка распределительной коробки   |
| 3  | Панель управления  |
| 4  | Клеммная колодка для кабеля электродов зажигания   |
| 5  | Клеммная колодка для заземляющего провода (пластины)   |
| 6  | Клеммная колодка для заземляющего провода (резьбовые клеммы)   |
| 7  | ST 2: Клеммная колодка для подачи питания (230 В) и внешние регуляторы                                       |
| 9  | Фиксатор для разгрузки от натяжения  |
| 10 | Клеммная колодка для последовательного включения   |
| 11 | Предохранитель F1 2A   |
| 12 | Фиксатор для разгрузки от натяжения  |
| 13 | ST 15 Насос  |
| 14 | ST 1 Вентилятор  |
| 15 | Предохранитель F2 1,25A  |
| 16 | Кодирующий штекер  |
| 17 | Сервисный потенциометр, режим включения насоса или максимальная тепловая мощность (за кодировочным штекером) |
| 18 | Переключатель режимов работы (газовая арматура)  |

## При замене кабеля сетевого питания

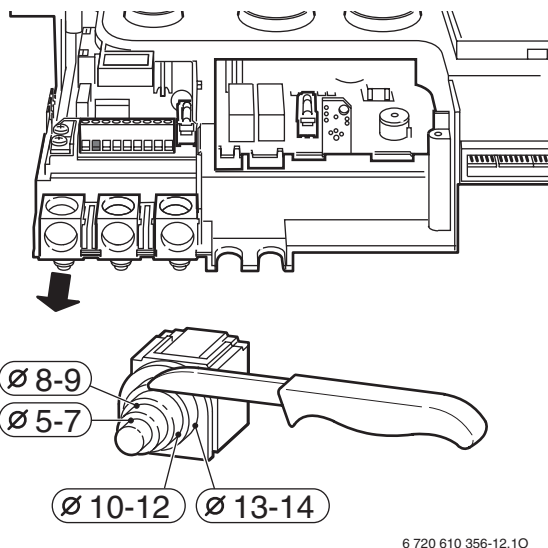
- Для защиты от водяных брызг (IP) всегда проводить кабель через кабельный ввод с отверстием, соответствующим диаметру кабеля.
- Можно использовать следующие типы кабелей:

NYM-I 3 x 1,5 мм<sup>2</sup>

HO5VV-F 3 x 0,75 мм<sup>2</sup> (не использовать в непосредственной близости от ванны или душа; зоны 1 и 2 согласно предписанию Союза электриков Германии (VDE) 0100, часть 701)

HO5VV-F 3 x 1,0 мм<sup>2</sup> (не использовать в непосредственной близости от ванны или душа; зоны 1 и 2 согласно предписанию Союза электриков Германии (VDE) 0100, часть 701.)

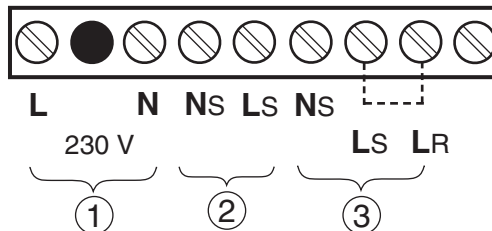
- ▶ Ослабить винты для крепления крышки распределительной коробки и снять крышку.
- ▶ Обрезать фиксатор для разгрузки от натяжения в соответствии с диаметром кабеля.



6 720 610 356-12.10

Рис 13

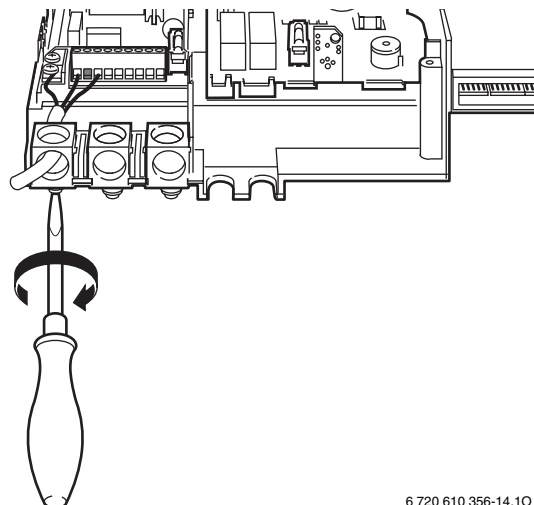
- ▶ Провести кабель через фиксатор для разгрузки от натяжения и подключить следующим образом:  
Клеммная колодка ST2, клемма L (красная или коричневая жила)  
Клеммная колодка ST2, клемма N (голубая жила)  
Соединение с заземляющей шиной (зеленая или желто-зеленая жила)



6 720 610 356-13.10

Рис 14 Клеммная колодка для подачи питания

- 1 Вход для подачи питания
  - 2 Выход для подачи питания
  - 3 Подключение регулятора температуры помещения/таймера 230 В
- ▶ Закрепить кабель электропитания на фиксаторе для разгрузки от натяжения. Жила для подключения к заземляющей шине должна оставаться ненатянутой, в то время как другие уже будут натянуты.



6 720 610 356-14.10

Рис 15

Если прибор вводится в эксплуатацию лишь по истечении определенного времени:

- ▶ Вновь монтировать крышку распределительной коробки и кожух.
- ▶ Убедиться в том, что выключена подача газа и напряжения.



## 4.2 Подключение регулятора температуры помещения/таймера



Более подробную информацию о монтаже и настройке см. в соответствующем руководстве по установке регулятора.

Регулятор температуры помещения должен подходить под режим сетевого питания и не должен соединяться с заземляющей шиной.

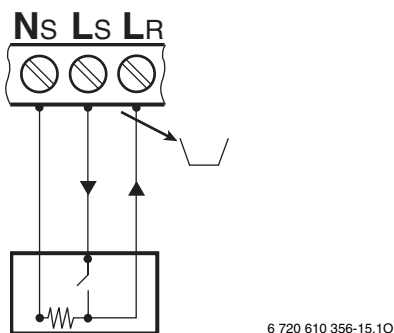


Рис 16 Подключение регулятора температуры помещения 230 В (удалить перемычку между LS и LR)

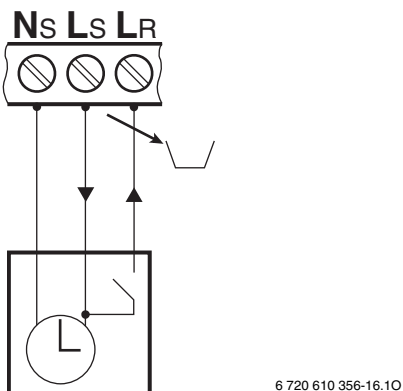


Рис 17 Подключение таймера 230 В (удалить перемычку между LS и LR)

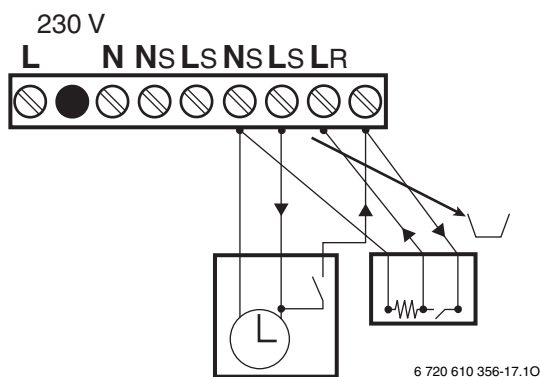
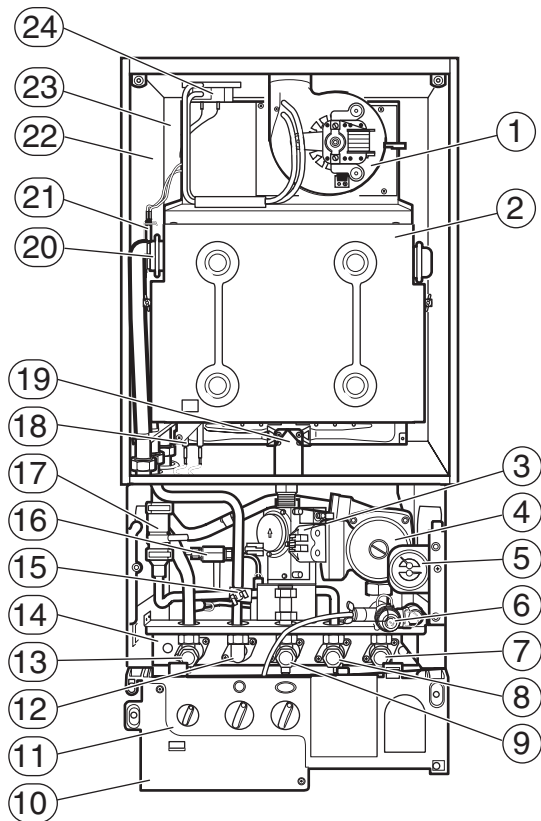


Рис 18 Подключение регулятора температуры помещения 230 В и таймера 230 В (удалить перемычку между LS и LR)

## 5 Ввод в эксплуатацию



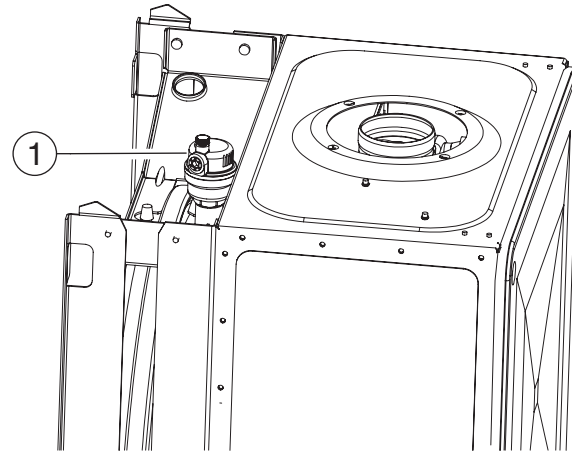
6 720 611 744-19.1J

Рис 19 Конструкция прибора, распределительная коробка в положении сервисного обслуживания

- 1 Вентилятор
- 2 Камера горелки
- 3 Газовая арматура
- 4 Отопительный насос
- 5 Манометр/термометр
- 6 Предохранительный клапан
- 7 Патрубок подключения обратного трубопровода отопительного контура с сервисным краном
- 8 Патрубок подключения трубопровода холодной воды с сервисным краном
- 9 Подключение газопровода
- 10 Крышка распределительной коробки
- 11 Распределительная коробка в положении сервисного обслуживания
- 12 Патрубок подключения трубопровода горячей воды
- 13 Патрубок подключения подающей магистрали отопительного контура с сервисным краном
- 14 Монтажная присоединительная плита
- 15 Датчики температуры горячей воды
- 16 Устройство для доливки воды
- 17 Расходомер
- 18 Пусковой электрод
- 19 Горелка
- 20 Нагревательный блок
- 21 Датчик температуры в подающей линии
- 22 Воздушная камера
- 23 Вытяжной зонт
- 24 Пневматический выключатель

### 5.1 Перед вводом в эксплуатацию

- ▶ Убедиться в том, что подача питания и газа отключена, а также все подключения водопроводов в системе герметичны.
- ▶ Открыть сервисные краны (7 и 13 на рис. 19) на приборе.
- ▶ Открыть вентили радиаторов.
- ▶ Снять крышку автоматического воздушного клапана (1 на рис. 20).



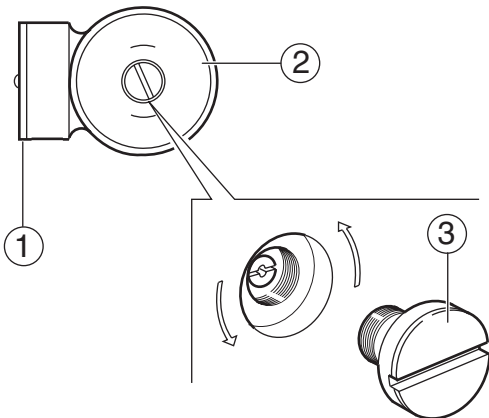
6 720 611 744-20.1J

Рис 20 Автоматический воздушный клапан

- 1 Автоматический воздушный клапан

- ▶ Заполнить систему посредством устройства для доливки воды (поз. 16 на рисунке 19).
- ▶ Поочередно вывести воздух из радиаторов. При снятой крышке автоматический воздушный клапан выводит воздух из прибора.
- ▶ Снять кожух.
- ▶ В целях обеспечения доступа к клапану сброса давления установить распределительную коробку в положение сервисного обслуживания (см. главу 7.2).
- ▶ Отвинтить крышку с насоса.

- ▶ Повернуть вал примерно на пол-оборота и вновь завинтить крышку.

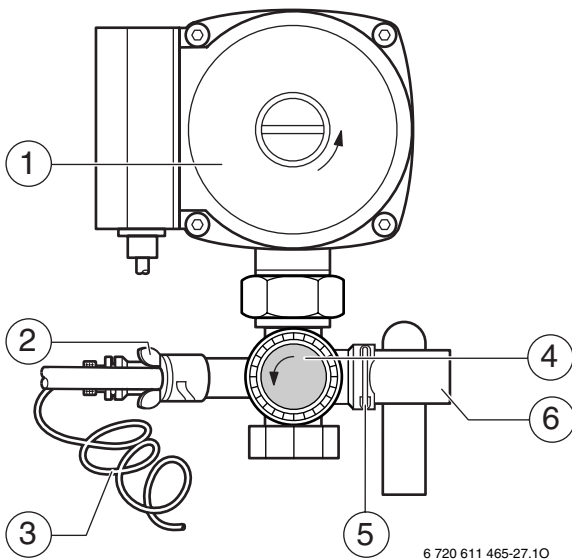


6 720 610 356-21.10

Рис 21 Вывод воздуха из насоса/деблокировка насоса

- 1 Крышка для электросоединений
- 2 Насос
- 3 Крышка насоса

- ▶ Проверить функционирование клапана. Для этого поворачивать насос влево до тех пор, пока он не сработает. Из выпускной трубы должна потечь вода.



6 720 611 465-27.10

Рис 22 Предохранительный клапан

- 1 Насос
- 2 Выпускное отверстие на приборе
- 3 Капиллярная трубка манометра
- 4 Предохранительный клапан
- 5 Удерживающая скоба для подключения выпускной трубы
- 6 Подключение выпускной трубы (штекерное соединение)

Поставленный прибор предусмотрен для объема в 83 литра. При большем объеме:

- ▶ Встроить в систему дополнительный расширительный бак, установив его как можно ближе к месту подсоединения обратного трубопровода отопительного контура на приборе, и настроить его на исходное давление, идентичное давлению на изначально встроенном расширительном баке.

## 5.2 Настройка давления в системе

- ▶ Заполнять отопительную систему до тех пор, пока манометр не будет показывать давление в 2,5 бар.
- ▶ Проверить герметичность системы.
- ▶ Через предохранительный клапан спускать воду из системы до тех пор, пока не будет настроено необходимое давление в системе, при **холодной системе отопления** – 1,5 бар.



Если показываемое манометром давление **при максимальной температуре отопления** превышает значение 2,65 бар:

- ▶ Встроить в систему дополнительный расширительный бак, установив его как можно ближе к месту подсоединения обратного трубопровода отопительного контура на приборе.

## 5.3 Настройка исходного давления в расширительном баке

При поставке прибора исходное давление в расширительном баке настроено на 0,5 бар. Это соответствует статической высоте 5 м.

В месте подсоединения исходное давление не должно быть ниже значения статической высоты.

Чтобы при необходимости обеспечить повышение исходного давления, на расширительном баке установлен клапан Schraeder.

Расширительный бак должен быть настроен на исходное давление, которое меньше расчетного давления системы на 0,35 бар.

## 5.4 Настройка таймера/регулятора температуры помещения

Если подключен таймер или регулятор температуры помещения:

- ▶ Настроить таймер/регулятор согласно соответствующему руководству.

## 5.5 Выбор характеристической кривой отопительного насоса

- ▶ Переключить скорость вращения отопительного насоса на клеммной коробке насоса.

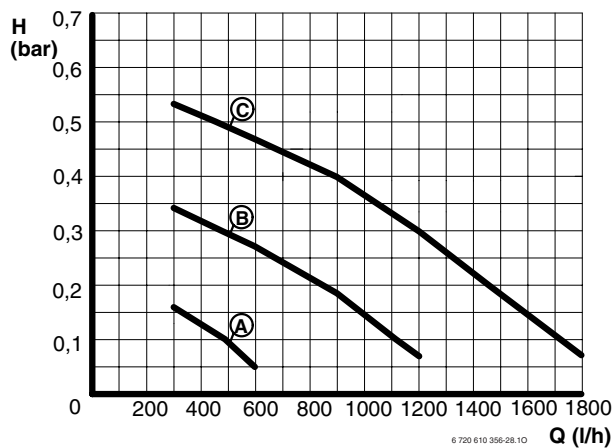


Рис 23

- A** Характеристическая кривая для положения переключателя 1
- B** Характеристическая кривая для положения переключателя 2
- C** Характеристическая кривая для положения переключателя 3
- H** Остаточный напор
- Q** Расход оборотной воды

## 5.6 Проверка давления в форсунке

- ▶ Выключить прибор при помощи главного выключателя.
- ▶ Закрыть газовый кран.
- ▶ Снять кожух (см. главу 7.2).
- ▶ В целях обеспечения доступа к клапану сброса давления установить распределительную коробку в положение сервисного обслуживания (см. главу 7.2).
- ▶ Чтобы измерить давление в форсунке, подключить манометр в точке измерения (8) к газовой арматуре.

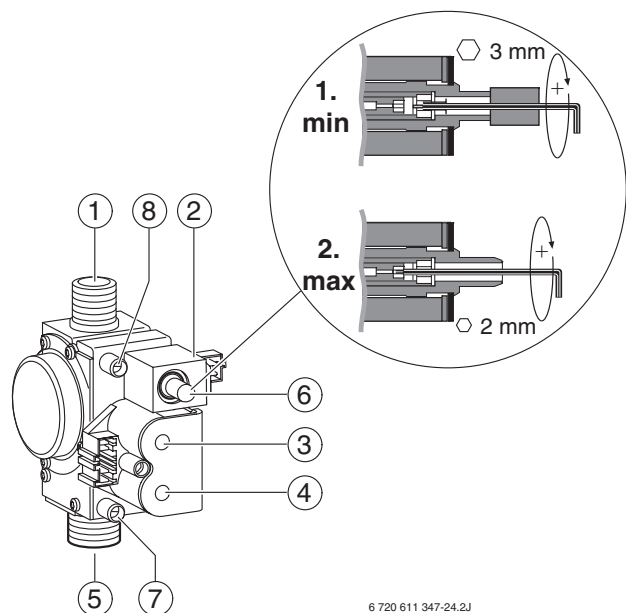


Рис 24 Газовая арматура

- 1 Подсоединение горелки
- 2 Предохранительный магнитный клапан
- 3 Магнитный клапан для постоянной регулировки 2
- 4 Магнитный клапан для постоянной регулировки 1
- 5 Подключение газопровода
- 6 Винт регулировки максимального/минимального давления
- 7 Патрубок для измерения давления газа на входе
- 8 Измерительный патрубок для измерения давления в форсунке

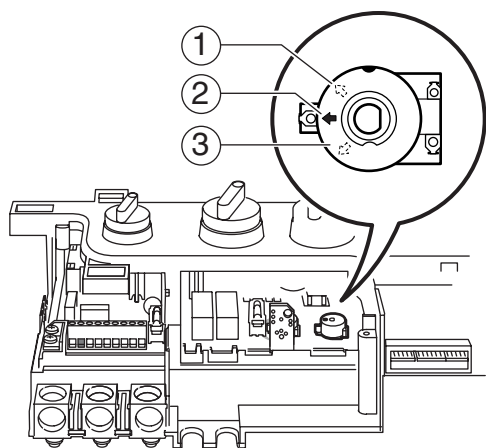
- ▶ Ослабить винты для крепления крышки распределительной коробки и снять крышку.
- ▶ Открыть все вентили радиаторов.
- ▶ Проверить давление в отопительном контуре по манометру: Значение давления должно входить в диапазон от 1 до 2 бар.
- ▶ Повернуть регулятор температуры отопления и горячей воды до максимального положения и настроить таймер/регулятор температуры помещения на режим непрерывной работы.

### 5.6.1 Проверка максимальной тепловой мощности для горячей воды

Максимальная тепловая мощность для режима нагрева воды соответствует макс. номинальной тепловой мощности прибора.

Для проверки максимальной тепловой мощности для горячей воды:

- Установить переключатель режимов работы на **Макс.**



6 720 611 465-26.10

Рис 25 Установка режима работы

- |   |           |
|---|-----------|
| 1 | нормально |
| 2 | Макс      |
| 3 | Мин       |

- Открыть газовый кран и включить прибор при помощи главного выключателя. Создается непрерывная искра зажигания, не гаснущая до момента зажигания горелки и распознавания пламени схемой управления. Максимальная тепловая мощность для горячей воды поддерживается в горелке в течение 1 минуты.



В то время, как переключатель режимов работы находится в положении **Макс** или **Мин**, светодиодный индикатор неисправностей мигает 8 раз в секунду.

- По показаниям манометра определить давление в форсунке и сравнить его со значениями, приведенными в таблице 4. Не должно быть необходимости в настройке газовой арматуры.

Если давление не соответствует требуемым значениям:

- По измерительному патрубку для измерения давления газа на входе (5) проверить, достаточно ли динамическое (рабочее) давление поступающего потока.

Природный газ: прибл. 13,0 мбар

Сжиженный газ: прибл. 28-30/37 мбар

- Если давление поступающего потока соответствует требуемому значению, откорректировать настройку газа для максимальной тепловой мощности на газовой арматуре (поз. 6 на рис. 24) в соответствии с таблицей 4.

Если зажигание в приборе не происходит:

- Нажать кнопку сброса сигнала о неисправности, чтобы отменить возможное блокировочное отключение.

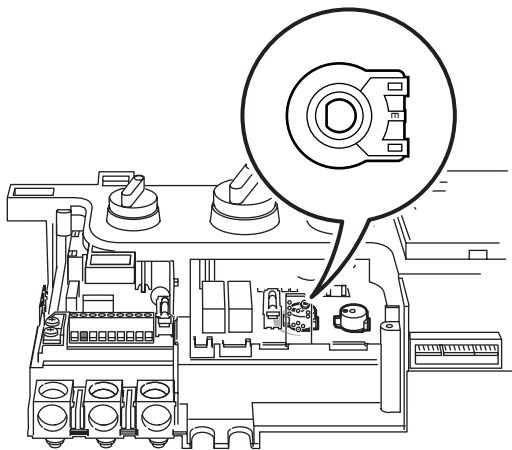
### 5.6.2 Настройка максимальной тепловой мощности

Максимальная мощность прибора для режима отопления может быть снижена независимо от мощности для режима нагрева воды. За счет этого возможна индивидуальная регулировка исходя из необходимой интенсивности отопления здания.

В заводских настройках тепловая мощность не ограничена.

#### Регулировка тепловой мощности

- ▶ Установить переключатель режимов работы на **нормально** (рис. 25).
- ▶ Установить таймер (если встроен) на режим непрерывной работы.
- ▶ Установить регулятор температуры помещения и регулятор температуры отопления  на максимальную температуру.
- ▶ Закрыть точку отбора горячей воды. Мощность горелки снижается до минимального установленного значения и затем повышается до максимального значения тепловой мощности в соответствии с типом прибора и видом используемого газа.
- ▶ Настроить потенциометр тепловой мощности при помощи отвертки так, чтобы давление в форсунке соответствовало необходимой тепловой мощности (см. таблицу 4).



6 720 611 465-23.10

Рис 26 Настройка максимальной тепловой мощности для режима отопления



При повороте по часовой стрелки максимальная тепловая мощность повышается, при повороте против часовой стрелки максимальная тепловая мощность в режиме отопления уменьшается.

### 5.6.3 Проверка минимальной тепловой мощности

- ▶ Установить переключатель режимов работы на **Мин** (рис. 25). Мощность горелки снижается до минимального значения в соответствии с типом прибора и видом используемого газа как в режиме отопления, так и в режиме нагрева воды.
- ▶ Сравнить давление в форсунке со значениями, приведенными в таблице 4. Не должно быть необходимости в настройке газовой арматуры. В другом случае откорректировать настройку газа для минимальной тепловой мощности на газовой арматуре (поз. 7 на рис. 24) в соответствии с таблицей 4.
- ▶ Проверить газонепроницаемость соединений между горелкой и газовой арматурой при помощи жидкости для определения мест утечки.

Давление в форсунке при заданной мощности		Вид газа	
Мощность	Нагрузка	«23» природный газ G20	«31» пропан G31
8,9 кВт	9,7 кВт	-	4,8 мбар
9,6 кВт	10,5 кВт	-	5,6 мбар
9,9 кВт	11,3 кВт	-	6,4 мбар
10,1 кВт	11,5 кВт	0,9 мбар	6,7 мбар
10,4 кВт	11,8 кВт	1,1 мбар	7,0 мбар
11,6 кВт	13,1 кВт	1,4 мбар	8,7 мбар
12,8 кВт	14,4 кВт	1,9 мбар	10,5 мбар
14,0 кВт	15,7 кВт	2,5 мбар	12,5 мбар
15,2 кВт	17,0 кВт	3,0 мбар	14,7 мбар
16,4 кВт	18,3 кВт	3,5 мбар	17,0 мбар
17,7 кВт	19,7 кВт	4,3 мбар	19,5 мбар
18,9 кВт	21,0 кВт	5,0 мбар	22,2 мбар
20,1 кВт	22,3 кВт	5,8 мбар	25,1 мбар
21,4 кВт	23,6 кВт	6,5 мбар	28,1 мбар
22,7 кВт	24,9 кВт	7,4 мбар	31,3 мбар
23,7 кВт	26,0 кВт	8,2 мбар	33,3 мбар
24,0 кВт	26,2 кВт	9,0 мбар	34,7 мбар

Таб. 4 Давление в форсунке (точка измерения 8 на рис. 24)

### 5.6.4 Возврат к стандартному режиму работы

- ▶ Установить переключатель режимов работы на **нормально** (рис. 24). Индикатор неисправностей перестает мигать.
- ▶ Выключить прибор при помощи главного выключателя и затем вновь включить его, чтобы восстановить начальные настройки системы управления.
- ▶ Вновь монтировать крышку распределительной коробки.

## 5.7 Проверка функционирования прибора

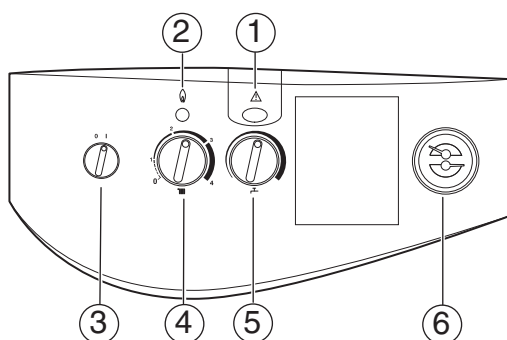


Рис 27 Панель управления

- |   |  |
|---|--|
| 1 | Индикатор неисправностей и кнопка сброса сигнала о неисправности |
| 2 | Контрольная лампочка горелки ВКЛ                                 |
| 3 | Главный выключатель  |
| 4 | Регулятор температуры отопления                                  |
| 5 | Регулятор температуры горячей воды                               |
| 6 | Манометр для измерения давления в системе/термометр              |

### Режим нагрева воды

- ▶ Настроить регулятор температуры отопления **||||** влево до упора. Режим отопления отключен.
- ▶ Открыть расположенную вблизи прибора точку отбора горячей воды. Горелка зажигается, и давление в форсунке повышается до максимального значения в соответствии с типом прибора и видом используемого газа.
- ▶ Медленно закрывать точку отбора и при этом проверять, снижается ли давление в форсунке.
- ▶ Полностью закрыть точку отбора и при этом проверить, погасла ли горелка. При необходимости вентилятор продолжает работать до тех пор, пока прибор не остынет до предварительно установленной температуры.

### Режим отопления

- ▶ Открыть все вентили радиаторов.
- ▶ Проверить давление в отопительном контуре по манометру: Значение давления должно входить в диапазон от 1 до 2 бар.

- ▶ Установить таймер (если встроен) на режим непрерывной работы.
- ▶ Установить регулятор температуры помещения и регулятор температуры отопления **||||** на максимальную температуру. Горелка загорается, и прибор регулирует ее мощность с минимального до максимального значения в течение периода регулировки, равного примерно 3 минутам.
- ▶ Проверить равномерный нагрев всех радиаторов.
- ▶ Закрыть все вентили радиаторов и при этом проследить за тем, как падает давление в форсунке.
- ▶ Вновь открыть все вентили радиаторов и при этом проследить, как вновь повышается давление в форсунке.
- ▶ Настроить регулятор температуры помещения на минимальное значение и при этом убедиться, что горелка погасла.
- ▶ Вновь настроить регулятор температуры помещения на максимальное значение. Горелка должна вновь зажечься и начать работать в стандартной последовательности.

### Контроль пламени

- ▶ Закрыть газовый кран. Горелка гаснет. При этом пусковой электрод продолжает производить искры зажигания, и происходит блокировочное отключение прибора.
- ▶ Приблизительно через одну минуту открыть сервисный газовый кран.
- ▶ Нажать кнопку сброса сигнала о неисправности и проследить, как горелка вновь зажигается и начинает работать в стандартной последовательности.

### Комбинированный режим нагрева воды и отопления

- ▶ Настроить регулятор температуры отопления **||||** и горячей воды **|||** на максимальную температуру.
- ▶ Открыть газовый кран и включить прибор при помощи главного выключателя. Горелка зажигается, и происходит подача тепла на установку.
- ▶ Открыть точку отбора горячей воды и при этом проследить, вытекает ли в течение короткого периода времени горячая вода.
- ▶ Закрыть точку отбора воды. Прибор вновь переключается в режим отопления и автоматически адаптируется к температуре отопления, необходимой для установки.

### 5.8 Завершение ввода в эксплуатацию

- ▶ Выключить прибор при помощи главного выключателя.
- ▶ Снять манометр с точки измерения (8) на газовой арматуре и натуго затянуть винт измерительного патрубка.
- ▶ Если на газовой арматуре снята пломба, вновь выполнить опломбирование газовой арматуры.
- ▶ Вновь включить прибор и проверить герметичность винта измерительного патрубка.
- ▶ Вновь монтировать кожух.

Если прибор необходимо сразу же передать заказчику:

- ▶ Настроить регулятор в соответствии с пожеланиями клиента.

Если при наличии риска замерзания помещения не должны отапливаться:

- ▶ Переключить регулятор температуры помещения (при наличии) в положение ВЫКЛ. (защита от замерзания).
- ▶ **Не** отключать подачу газа и питания. Работа прибора управляется посредством интегрированной функции защиты от замерзания.

Если при наличии риска замерзания прибор полностью выводится из эксплуатации:

- ▶ Спустить воду из прибора и отопительной установки.

**-ИЛИ-**

- ▶ В теплоноситель добавить антифриз FSK или Glythermin N 20 % - 50 % концентрации.



## 6 Эксплуатация

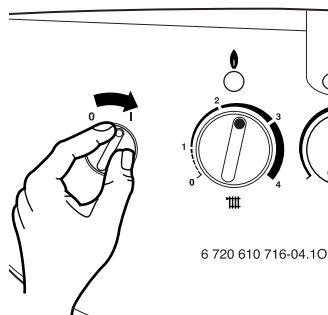


**ВНИМАНИЕ:** Не эксплуатировать прибор при отсутствии крышки воздушной камеры, при отсутствии воды или достаточного давления в системе.

### 6.1 Включение/выключение прибора

#### Включение

- ▶ Включить прибор при помощи главного выключателя (I).  
Индикатор функционирования горит только во время работы горелки. При необходимости в повышении температуры горелка зажигается только приблизительно через 10 секунд после включения.

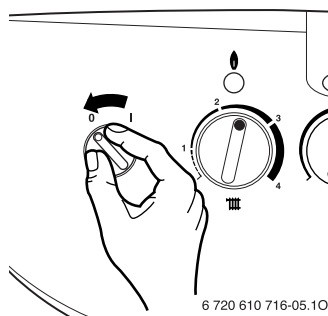


6 720 610 716-04.10

Рис 28

#### Выключение

- ▶ Выключить прибор при помощи главного выключателя (0).  
Контрольная лампа гаснет. Таймер (при наличии) останавливается после окончания запаса хода.



6 720 610 716-05.10

Рис 29

### 6.2 Отопление

#### 6.2.1 Включение отопления

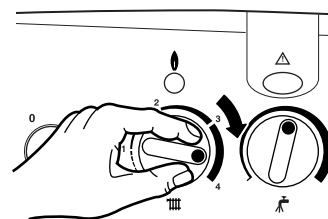
- ▶ Повернуть регулятор температуры IIII чтобы адаптировать предварительную температуру к отопительной системе:

Минимальное положение 1 (прибл. 50°C)

Установка низкой температуры: положение E (прибл. 76°C)

Температура в подающем трубопроводе до 82°C: положение 7.

Во время функционирования горелки светится **красная** контрольная лампа.



6 720 610 716-06.10

Рис 30

#### 6.2.2 Управление тепловой мощностью


- При необходимости в повышении температуры зажигается горелка.
- Горелка работает в течение 2 минут с минимальной тепловой мощностью, затем в течение одной минуты повышает тепловую мощность до максимальной, после чего автоматически адаптируется к температуре, необходимой для установки.
- Если нет необходимости в подаче тепла, горелка гаснет. Насос продолжает работать до 4-х минут, вентилятор – до 15 секунд. Блокировка тактов составляет 3 минуты

#### 6.2.3 Регулировка отопления (по выбору)

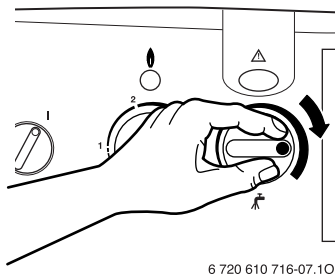
- ▶ Настроить регулятор отопления на необходимую температуру.

## 6.3 Горячая вода

### 6.3.1 Настройка температуры горячей воды


Температуру горячей воды можно настроить на регуляторе температуры  выбрав значение в диапазоне приблизительно от 40°C до 60°C.

- ▶ Для установки необходимой температуры повернуть регулятор температуры.



6 720 610 716-07.10

Рис 31

Положение регулятора	Температура воды
Левое крайнее	прибл. 40°C
	прибл. 55°C
Правое крайнее	прибл. 60°C

Таб. 5

### 6.3.2 Управление функцией нагрева воды

Если активизированы оба режима работы: режим отопления и режим нагрева воды, то функция нагрева воды имеет приоритет перед функцией отопления.


- При необходимости в нагреве воды зажигается горелка.
- Тепловая мощность сразу же повышается до максимального значения.
- Если необходимость в нагреве воды отпадает, вентилятор продолжает работать 15 секунд в том случае, если не требуется теплоэнергия для отопительной системы. Блокировка тактов для нагрева воды составляет 10 секунд

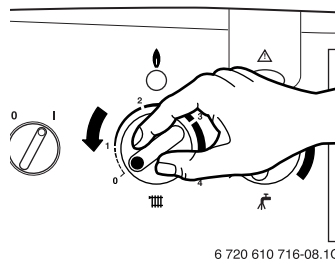


Чтобы поддерживать температуру выпускаемой воды, в зимний период, возможно, потребуются сократить объем воды, выпускаемой в точке отбора.

### 6.3.3 Летний режим (только нагрев воды)

В данном режиме включена исключительно функция нагрева воды.

- ▶ Повернуть регулятор температуры  на приборе влево до упора. Отопление отключено. Система снабжения горячей водой и электропитание для регулятора отопления и таймера остаются включены.

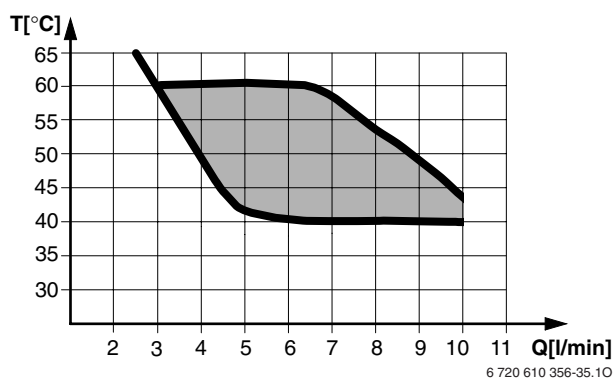


6 720 610 716-08.10

Рис 32

### 6.3.4 Объем/температура горячей воды

Температуру горячей воды можно устанавливать в диапазоне от 40°C до 60°C. При большем объеме горячей воды температура горячей воды, соответственно, снижается (рис. 33).



6 720 610 356-35.10

Рис 33

## 6.4 Защита от замерзания

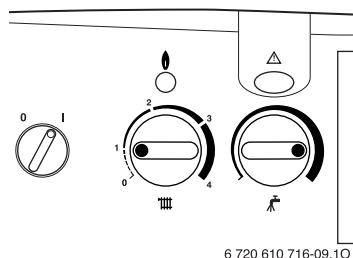


Рис 34

- ▶ Оставить отопление включенным.
  - ▶ Повернуть регулятор температуры ❄ по меньшей мере, на 1.
- ИЛИ-**
- ▶ Добавить в теплоноситель антифриз FSK (Schilling Chemie) или Glythermin N (BASF) в количестве 20 % - 50 % (защита от замерзания только для отопительной установки). В противном случае необходимо выпустить воду из отопительной системы.

## 7 Проверка и техническое обслуживание



### **ОПАСНО:** Удар электрическим током!

- ▶ Перед проведением любых работ по техобслуживанию необходимо отключить прибор от источника электропитания и закрыть газовый кран.

Регулярная проверка и техническое обслуживание требуются для обеспечения долгого срока службы и экономичной эксплуатации прибора.

Периодичность проведения техобслуживания зависит от особенностей отдельной отопительной установки. Рекомендуется проводить техобслуживание один раз в год.

Объем работ по техобслуживанию определяется компетентным специалистом исходя из состояния прибора на момент проведения проверки.

- ▶ Техническое обслуживание прибора разрешается выполнять только уполномоченной специализированной фирме (см. договор на техническое обслуживание 6 720 603 782).
- ▶ Использовать только оригинальные запасные части. Запасные части заказывать с указанием наименования и номера детали из списка запасных частей.
- ▶ Демонтированные уплотнения и кольца круглого сечения заменить новыми.

### 7.1 Проверка

- ▶ Проверить окончание газоотводной трубы, а также ветрозащитное устройство (при наличии) на отсутствие загрязнения и повреждений.
- ▶ В случае монтажа прибора в шкафу проверить, чтобы необходимые для техобслуживания расстояния со всех сторон прибора соответствовали предписаниям. См. рис. 1.
- ▶ Если давление в системе ниже 1 бар: Согласно главе 5 «Ввод в эксплуатацию» дополнительно заполнить установку настолько, чтобы давление поднялось до 1,5 бар. При необходимости увеличить концентрацию антифриза до требуемой концентрации.
- ▶ Проверить герметичность всех резьбовых соединений и стыков в установке и при необходимости уплотнить их.
- ▶ Включить прибор и проследить, имеются ли какие-либо неисправности. Порядок устранения неисправностей см. в главе 9.1 «Поиск неисправностей».
- ▶ Проверить мощность сжигания следующим образом:
  - Вынуть запорный винт на измерительном патрубке для отходящего газа.
  - Вставить щуп длиной примерно 55-60 мм в патрубок и уплотнить место измерения.
  - Установить максимальную тепловую мощность для нагрева воды (см. главу 5.6)  
Для природного газа действительны следующие значения измерений:  
CO<sub>2</sub>: 5,5 - 8,5 %,  
CO: 0,002 - 0,015 %  
Для сжиженного газа действительны следующие значения измерений:  
CO<sub>2</sub>: 6,5 - 7,5%,  
CO: 0,002 - 0,020 %  
Данные значения действительны при любых параметрах газоотводной трубы.

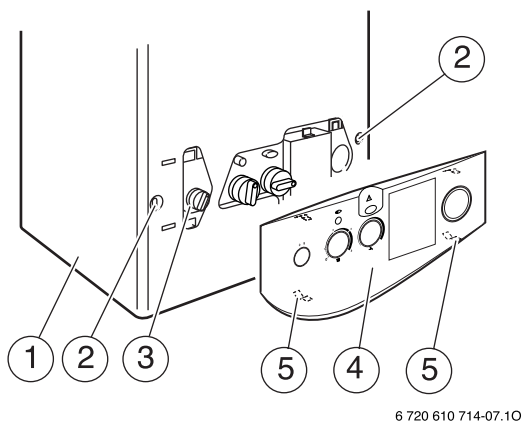
Если параметры отходящего газа не обеспечиваются, очистить горелку и теплообменник, проверить дроссельную заслонку и газоотвод.
- ▶ Вставить обратно заглушку.
- ▶ По завершении работ по техобслуживанию провести тщательную проверку газонепроницаемости.

## 7.2 Доступ к деталям

Для проведения техобслуживания прибора, возможно, потребуется демонтировать некоторые из следующих деталей, что обеспечит доступ к проверяемым или заменяемым деталям.

### Кожух

► Снять щиток.



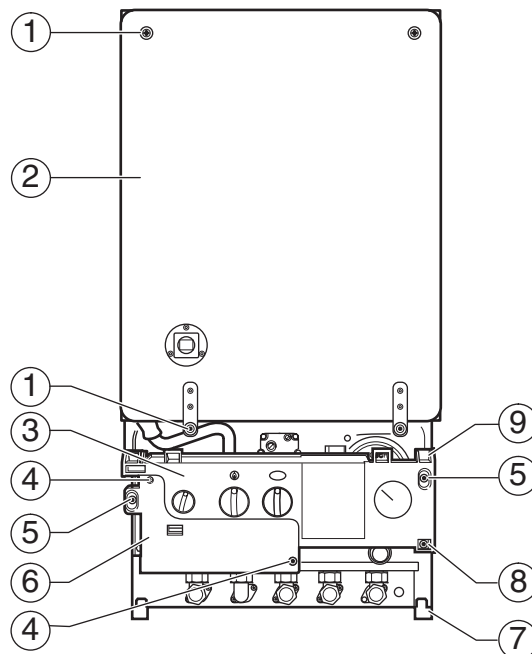
6 720 610 714-07.10

Рис 35 Щиток

- 1 Кожух
- 2 Крепежные винты
- 3 Элементы управления
- 4 Щиток
- 5 Удерживающие зажимы

► Ослабить два крепежных винта (2).

► Потянуть кожух (1) снизу вперед и, поднимая, снять его.



6 720 611 744-38.1J

Рис 36 Крепление воздушной камеры и распределительной коробки

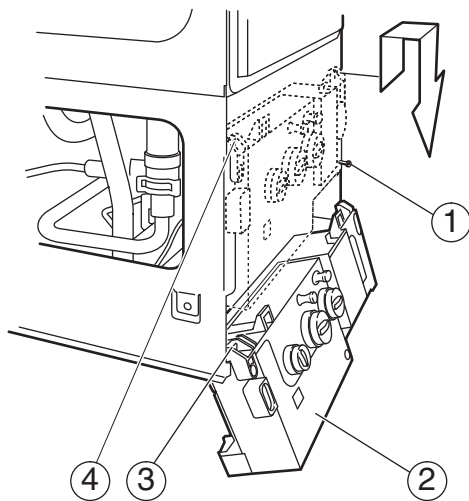
- 1 Крепежные винты крышки воздушной камеры
- 2 Воздушная камера
- 3 Распределительная коробка
- 4 Крепежные винты крышки распределительной коробки
- 5 Крепежные винты кожуха
- 6 Крышка распределительной коробки
- 7 Нижняя петля для подвешивания распределительной коробки в положение сервисного обслуживания
- 8 Крепежный винт распределительной коробки
- 9 Верхняя петля для подвешивания распределительной коробки в рабочее положение

### Крышка воздушной камеры

► Ослабить четыре винта (1) и снять крышку воздушной камеры (2) (рис. 36).

## Установка распределительной коробки в положение сервисного обслуживания

- ▶ Ослабить крепежный винт (1), снять распределительную коробку, потянув ее вверх, и подвесить на нижние петли.



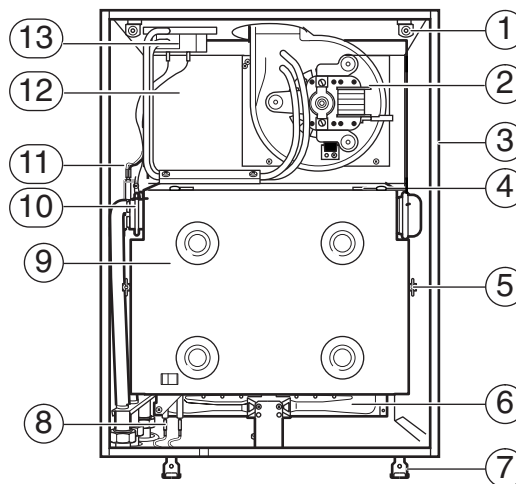
6 720 610 356-39.10

Рис 37 Установка распределительной коробки в положение сервисного обслуживания

- 1 Крепежный винт распределительной коробки
- 2 Распределительная коробка
- 3 Нижняя петля для подвешивания распределительной коробки в положение сервисного обслуживания
- 4 Верхняя петля для подвешивания распределительной коробки в рабочее положение

## Камера горелки

- ▶ Ослабить два верхних винта (4) и два барашковых винта (5) по бокам.
- ▶ Выдвинуть крышку камеры горелки вперед.



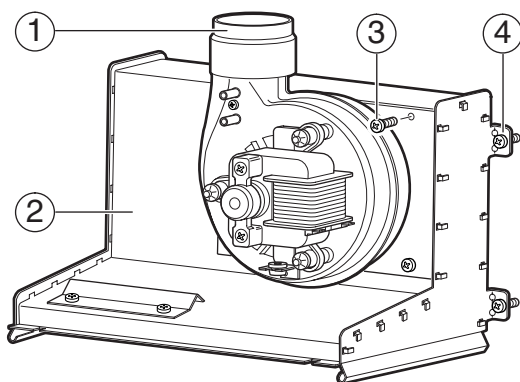
6 720 611 465-40.10

Рис 38 Детали в воздушной камере

- 1 Точка крепления крышки воздушной камеры (сверху)
- 2 Узел вентилятора
- 3 Внутренний корпус прибора
- 4 Верхний винт для крышки камеры горелки
- 5 Барашковый винт для крышки камеры горелки
- 6 Узел горелки
- 7 Точка крепления крышки воздушной камеры (снизу)
- 8 Узел пускового электрода
- 9 Узел камеры горелки
- 10 Нагревательный блок
- 11 Датчик температуры в подающей линии
- 12 Вытяжной зонт
- 13 Пневматический выключатель

## Вентилятор

- ▶ Осторожно снять электрические подключения и отсоединить шланги от датчика воздушного потока.
- ▶ Ослабить четыре винта (3) и снять узел вентилятора.



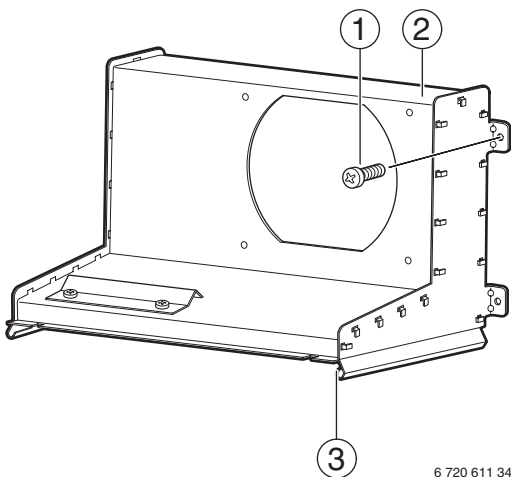
6 720 611 347-36.10

Рис 39 Узел вентилятора

- 1 Узел вентилятора
- 2 Вытяжной зонт
- 3 Крепежные винты узла вентилятора
- 4 Крепежные винты вытяжного зонта

## Вытяжной зонт

- ▶ Демонтировать вентилятор.
- ▶ Ослабить четыре винта и выдвинуть зонт вперед.



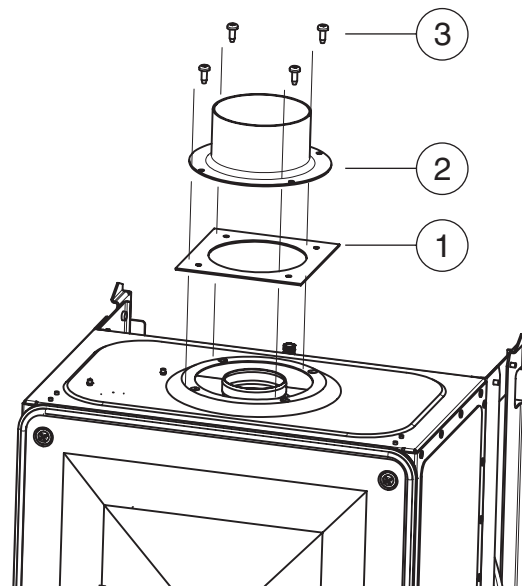
6 720 611 347-37.10

Рис 40 Вытяжной зонт

- 1 Крепежные винты вытяжного зонта
- 2 Вытяжной зонт
- 3 Направляющая вытяжного зонта/нагревательного блока

## Дроссельная заслонка

- ▶ Ослабить четыре винта на адаптере отходящего газа.
- ▶ Приподнять адаптер отходящего газа и вынуть дроссельную заслонку.



6 720 611 744-11.1J

Рис 41 Извлечение дроссельной заслонки

- 1 Дроссельная заслонка
- 2 Адаптер отходящего газа
- 3 Винты

## Горелка

- ▶ Снять крышку камеры горелки.
- ▶ Осторожно вынуть штекерный соединитель на пусковом электроде (1).
- ▶ Осторожно вынуть штекерный соединитель на электроде контроля пламени (5).
- ▶ Отвинтить крепежный уголок (3).
- ▶ Ослабить накидную гайку под горелкой и осторожно снять узел горелки (4).

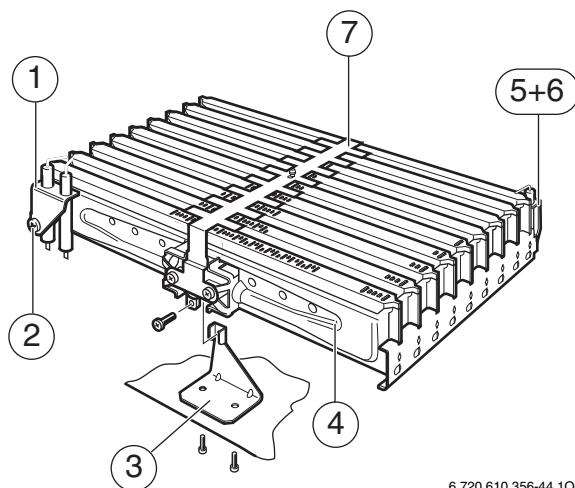
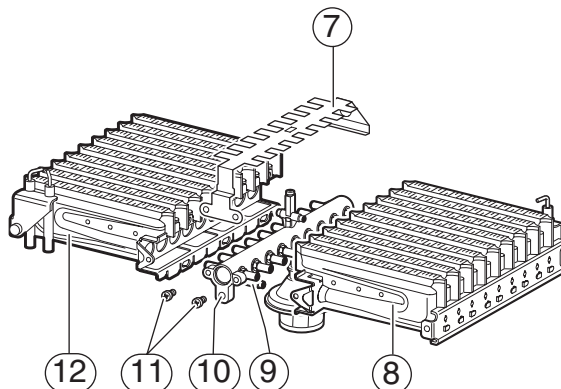


Рис 42 Узел горелки

- 1 Узел пускового электрода
- 2 Крепежный винт узла пускового электрода
- 3 Крепежный уголок
- 4 Узел горелки
- 5 Электрод контроля пламени
- 6 Крепежный винт электрода контроля пламени
- 7 Перемычка перекрестного зажигания

- ▶ Вывинтить винты (11).
- ▶ Снять перемычку перекрестного зажигания (7).

- ▶ Вывинтить винты в точках крепления (9). Снять левую и правую части горелки (12 и 8) с коллектора форсунок (10).



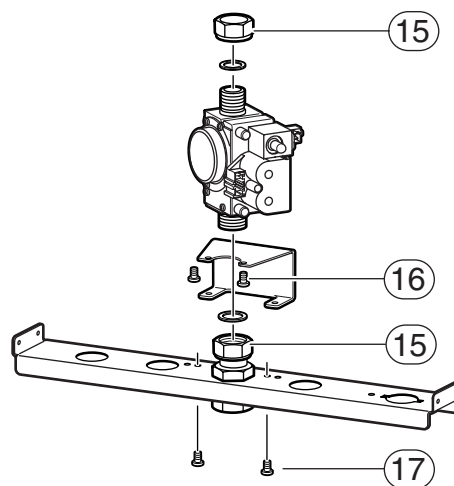
6 720 611 347-39.10

Рис 43

- 7 Перемычка перекрестного зажигания
- 8 Теплообменник (правая часть)
- 9 Точки крепления для коллектора форсунок
- 10 Коллектор форсунок
- 11 Винты для крепления перемычки перекрестного зажигания
- 12 Теплообменник (левая часть)

## Газовая арматура

- ▶ Ослабить электросоединения на газовой арматуре.
- ▶ Ослабить накидные гайки (15) сверху и снизу газовой арматуры.
- ▶ Ослабить два винта (17) и вынуть всю газовую арматуру.
- ▶ Ослабить два винта (16).



6 720 611 465-41.10

Рис 44

- 15 Накидные гайки
- 16 Винты
- 17 Винты



При монтаже газовой арматуры использовать новые уплотнительные кольца.



### 7.3 Очистка деталей



Для очистки деталей прибора использовать исключительно неметаллическую щетку.

- ▶ Очистить вентилятор. При этом следить, чтобы устройство снижения перепада давлений (поз. 224 на рис. 3) не загрязнилось.
- ▶ Очистить горелку, чтобы убедиться в отсутствии загрязнения на ламелях и форсунках. **Ни в коем случае не очищать форсунки металлической щеткой.**
- ▶ Прочистить электроды. При наличии признаков износа заменить электроды новыми.
- ▶ Очистить нагревательный блок следующим образом:

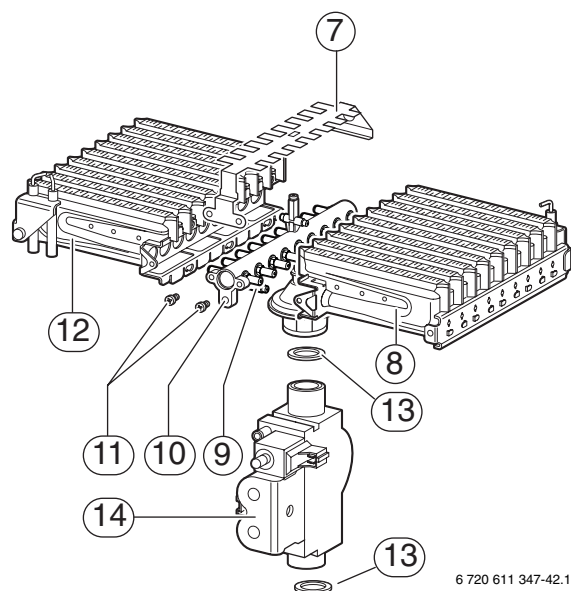
Накрыть трубу подачи газа и удалить возможные наслоения как сверху, так и снизу нагревательного блока.

Осторожно выпрямить согнувшиеся ламели на нагревательном блоке.

- ▶ Проверить изоляцию камеры горелки и при наличии повреждений или износа заменить ее новой.
- ▶ Очистить элементы управления.
- ▶ Осторожно вновь установить демонтированные детали в обратной последовательности.
- ▶ Убедиться, что все винты затянуты натуго, а также все соединения с соответствующими уплотнителями/кольцами круглого сечения выполнены правильно.
- ▶ Вновь включить прибор и при необходимости настроить его в соответствии с пожеланиями заказчика. См. главу 5.

## 8 Переоборудование на другой вид газа

- ▶ Демонтировать горелку (см. главу 7.2).
- ▶ Поменять коллектор форсунок.
- ▶ Вновь установить горелку.
- ▶ Ввести прибор в действие и выполнить настройку подачи газа в соответствии с главой 5.6.
- ▶ Если на газовой арматуре снята пломба, выполнить опломбирование газовой арматуры повторно.



6 720 611 347-42.10

Рис 45

- 7 Перемычка перекрестного зажигания
- 8 Теплообменник (правая часть)
- 9 Точки крепления для коллектора форсунок
- 10 Коллектор форсунок
- 11 Винты для крепления перемишки перекрестного зажигания
- 12 Теплообменник (левая часть)
- 13 Уплотнение
- 14 Газовая арматура

исходный вид газа	устанавливаемый вид газа	Комплект для переоборудования на другой вид газа
«23» природный газ G20	«31» сжиженный газ G31	19928 401
«31» сжиженный газ G31	«23» природный газ G20	8 716 011 337-0

Таб. 6

## 9 Приложение

### 9.1 Поиск неисправностей



Данная глава служит только в качестве общих указаний. Предприятие Buderus не покрывает расходы, возникшие в результате действий неквалифицированного обслуживающего персонала.

Клавиша индикации неисправности сигнализирует определенный вид неисправности миганием с различной частотой. При поиске неисправностей, наблюдая за прочими функциями прибора, возможно обнаружить любую стандартную неисправность.

Для применения данной системы поиска неисправностей следует использовать ниже приведенную таблицу и найти в ней наблюдаемую неисправность. Вы найдете наиболее вероятную причину возникновения неисправности и указание по проведению тест-программы, приведенное на

следующих страницах.

Поиск неисправностей предполагает, что до возникновения неисправности прибор работал без эксплуатационных неисправностей (при первом вводе в эксплуатацию не было обнаружено неисправностей).

#### 9.1.1 Предварительные проверки

Перед началом любого поиска неисправностей необходимо проверить электрическое подключение.

По завершении поиска неисправностей, в особенности, если были отсоединены, а затем вновь подключены электрические подключения, следует выполнить следующее:

- ▶ Проверить заземление
- ▶ Провести проверку на короткое замыкание
- ▶ Проверить полярность сетевого подключения
- ▶ Измерить сопротивление заземления.

#### 9.1.2 Перечень неисправностей

Неисправность	Наиболее распространенная причина	См. тест
Ни одна функция не действует, контрольные лампы не горят (при необходимости обогрева)	Печатная плата неисправна. Нет электропитания. Предохранитель F1 или F2 неисправен. Неисправен трансформатор или подключение.	<b>A</b> См. стр. 36
Функция подогрева не действует (горячая вода ОК.)	Связь с ST2 L <sub>S</sub> или L <sub>R</sub> отсутствует или передается неправильный сигнал от внешнего регулятора к L <sub>R</sub> . Регулятор неисправен. Печатная плата неисправна.	<b>B</b> См. стр. 37
Функция горячей воды не действует (отопительная установка ОК.)	Печатная плата неисправна. Водяной выключатель (турбина) неисправен. Датчик горячей воды неисправен (кнопка сброса сигнала о неисправности мигает с частотой 4 Гц).	<b>C</b> См. стр. 38

Таб. 7 Перечень неисправностей

Неисправность	Наиболее распространенная причина	См. тест
<p><b>Кнопка сброса сигнала о неисправности мигает с частотой 1 Гц</b></p> <p>Неисправность зажигания                      Перегрев                      Внутренняя неисправность                      Нарушение герметичности предохранительного клапана</p>	<p>Печатная плата неисправна.                      Отсутствует газ, или давление газа на входе слишком низкое.                      Недостаточная искра зажигания, или искра зажигания не производится                      Пусковой электрод.                      Газовая арматура негерметична или неисправна.                      слишком низкое или нулевое давление в системе (отопление).                      Насос неисправен.                      Положение датчика подачи неправильно.                      Неисправность устройства контроля пламени или подключения.                      Защита от перегрева активизирована или неисправна, либо неисправно подключение                      Горелка заблокирована.                      Теплообменник засорен.                      Кабельный ствол неисправен.</p>	<p><b>D</b>                      См. стр. 39 и 40</p>
<p><b>Кнопка сброса сигнала о неисправности мигает с частотой 4 Гц</b></p>	<p>Печатная плата неисправна.                      Кодированный штекер отсутствует или неисправен.                      Датчик подачи или датчик горячей воды монтирован ненадлежащим образом или неисправен.                      Пневматический выключатель неисправен, или в силиконовом шланге имеется конденсат.                      Вентилятор неисправен, или ход вентилятора затруднен.                      Газоотводный трубопровод засорен.                      Кабельный ствол неисправен.</p>	<p><b>E</b>                      См. стр. 41 и 42</p>
<p><b>Кнопка сброса сигнала о неисправности мигает с частотой 8 Гц</b></p> <p>Переключатель режимов работы</p>	<p>Переключатель режимов работы установлен на Мин. или Макс.</p>	<p><b>F</b>                      См. стр. 43</p>
<p>Горелка работает без необходимости обогрева</p>	<p>Печатная плата неисправна.                      Активизирована функция защиты от замерзания.</p>	<p><b>G</b>                      См. стр. 43</p>
<p>Температура воды слишком высокая</p>	<p>Датчик горячей воды монтирован неправильно.</p>	<p><b>H</b>                      См. стр. 43</p>
<p>Температура воды слишком низкая</p>	<p>Печатная плата неисправна.                      слишком низкое давление газа на входе.                      Потенциометр P1 для отопления установлен неправильно.                      Затруднен ход в газовой арматуре/газовая арматура склеилась.                      Затруднен ход водяного выключателя (турбина)/водяной выключатель (турбина) склеился.</p>	<p><b>I</b>                      См. стр. 44</p>

Таб. 7 Перечень неисправностей

## 9.1.3 Тест-программы

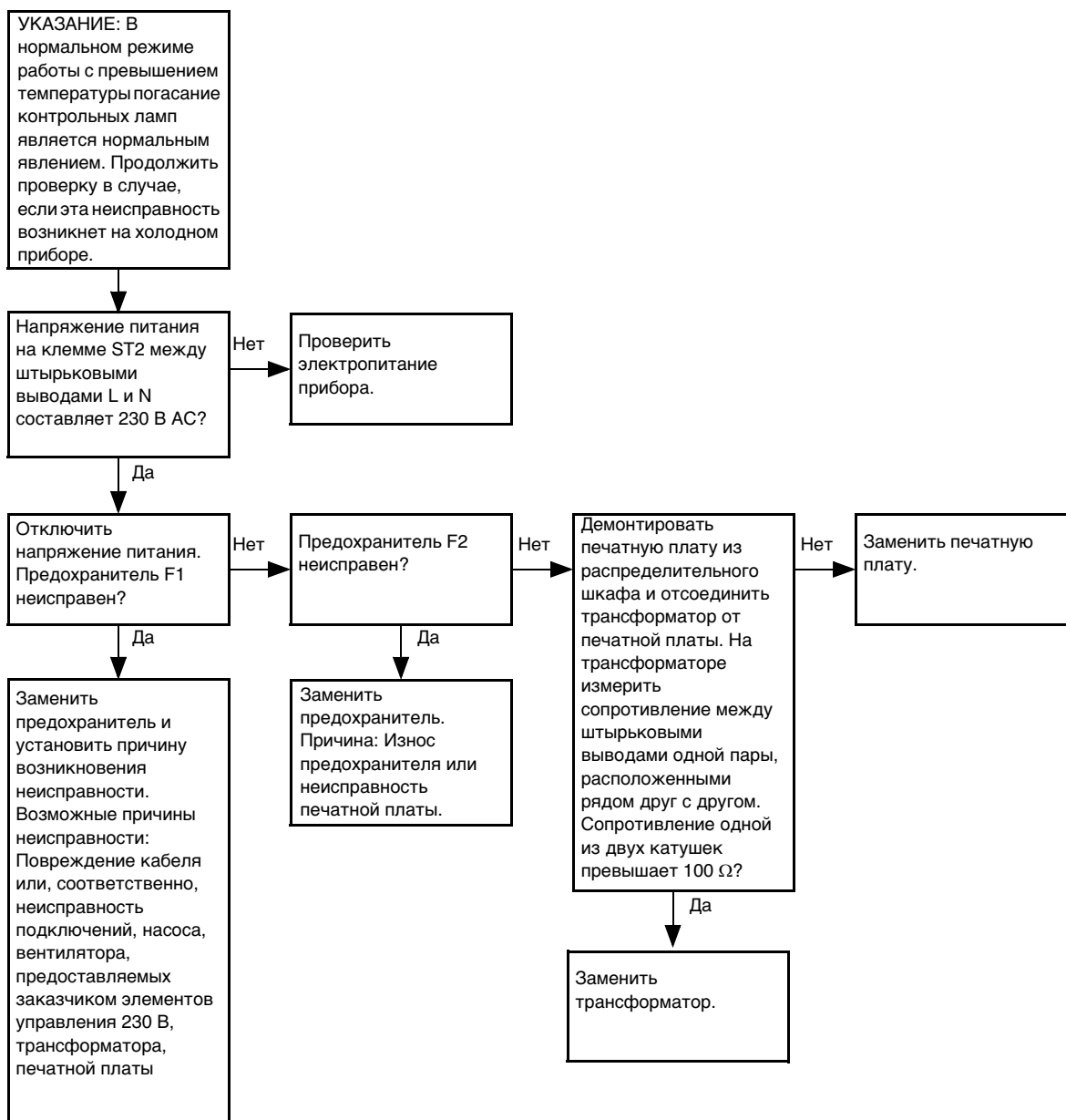


Рис 46 Тест А

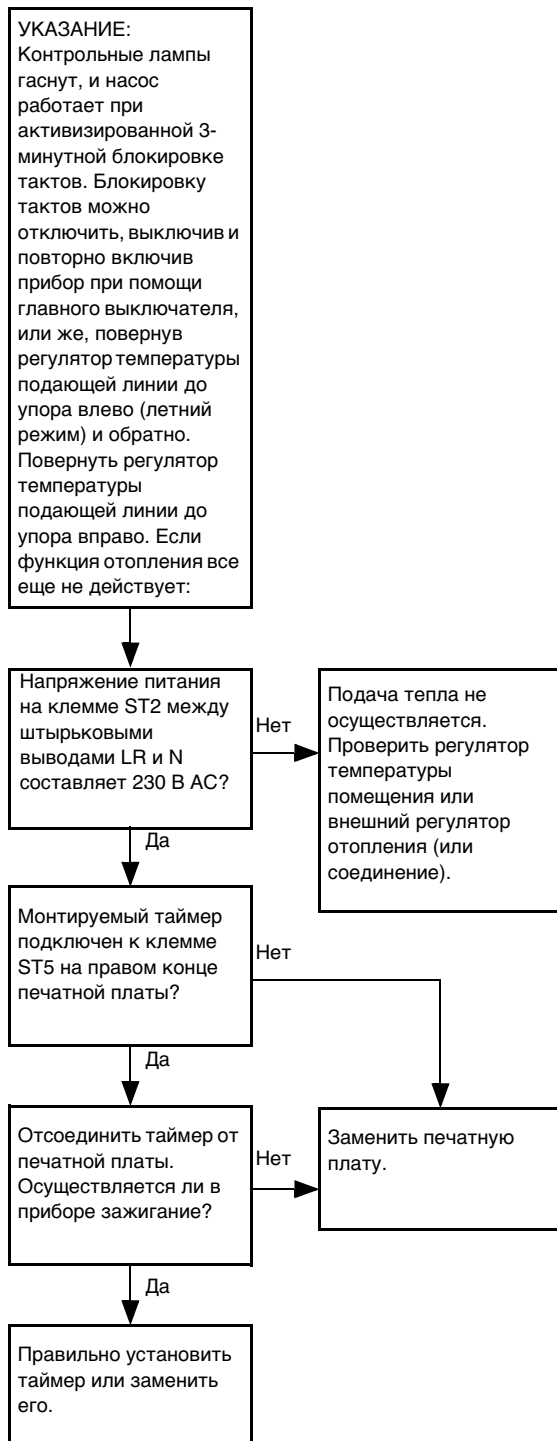


Рис 47 Тест В

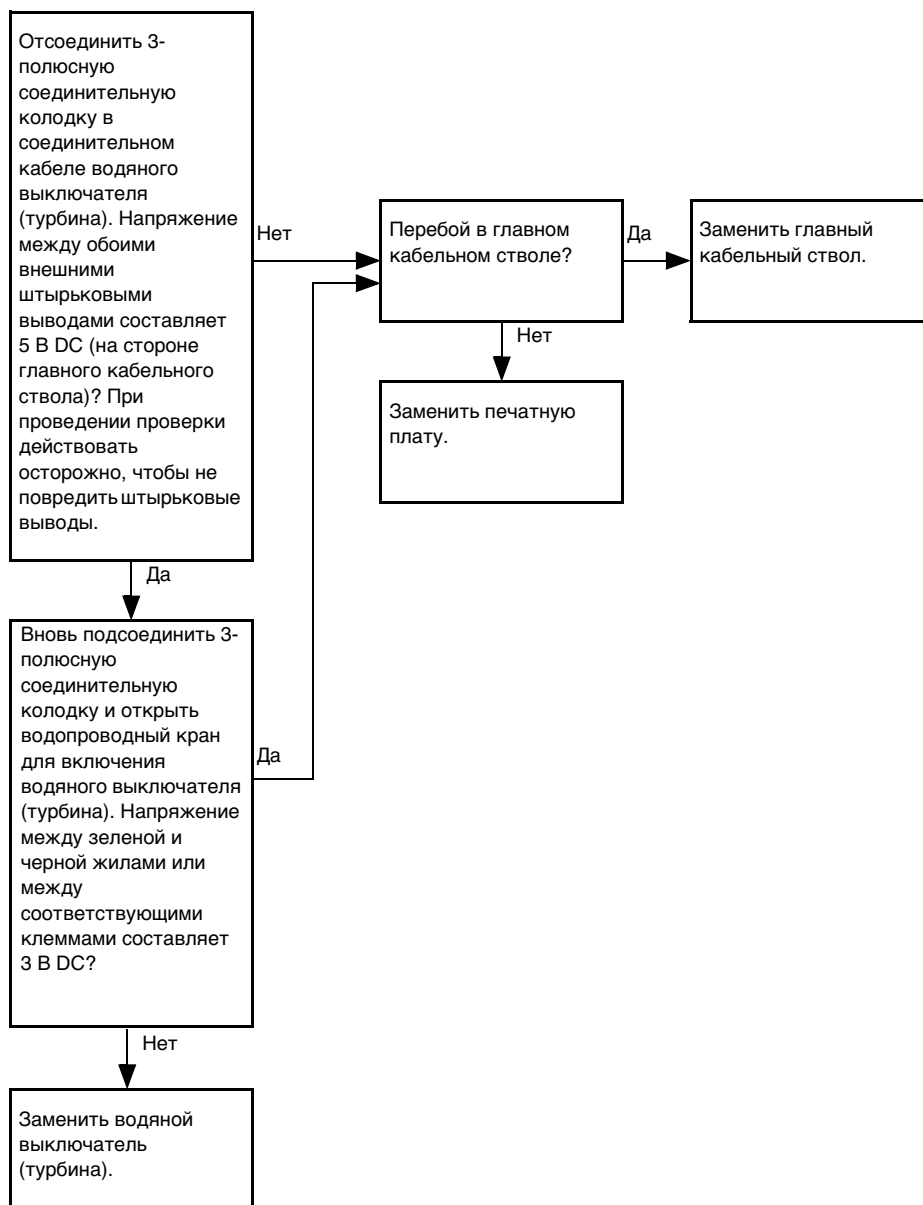


Рис 48 Тест С

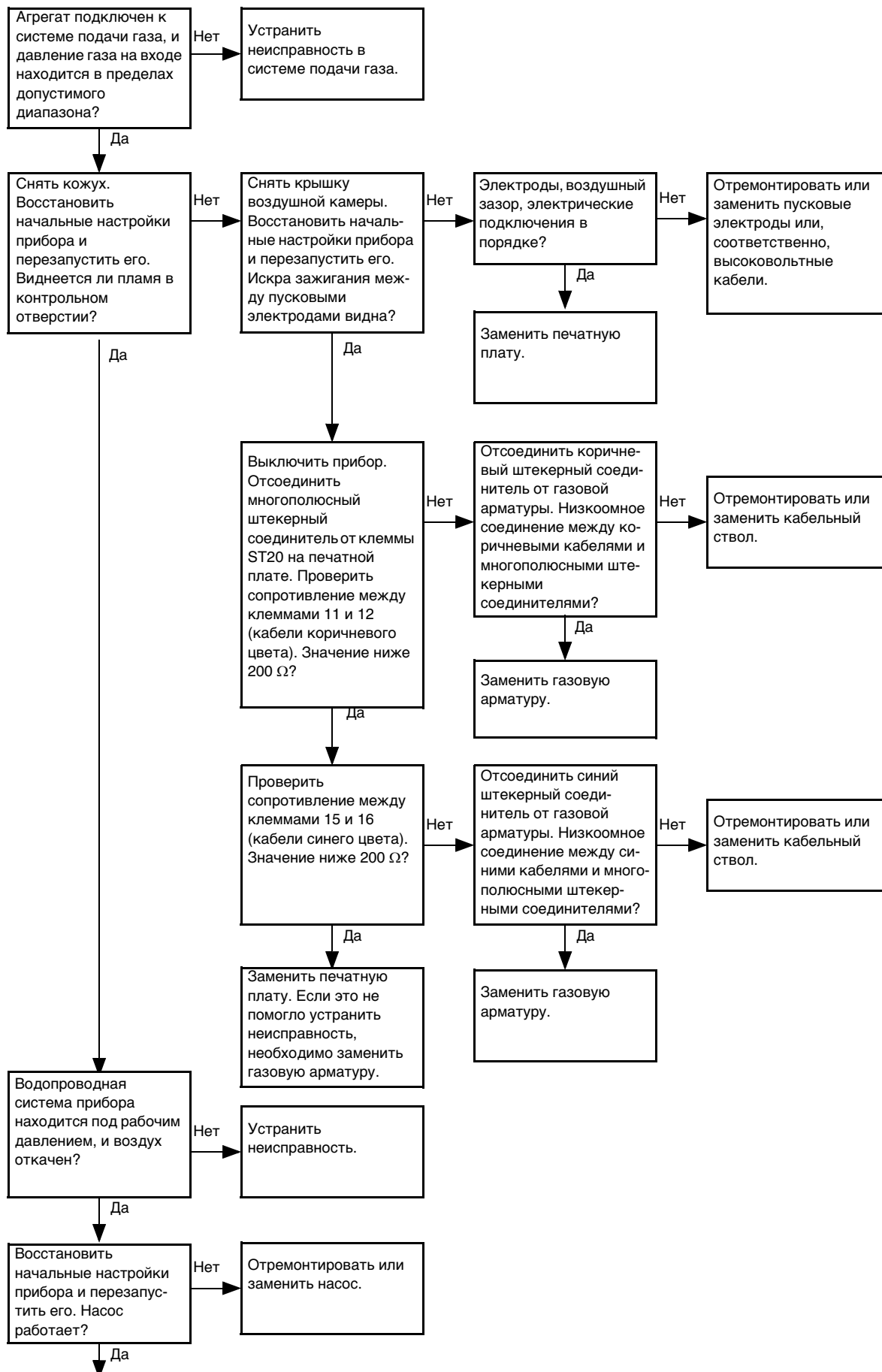


Рис 49 Тест D (часть 1 из 2)

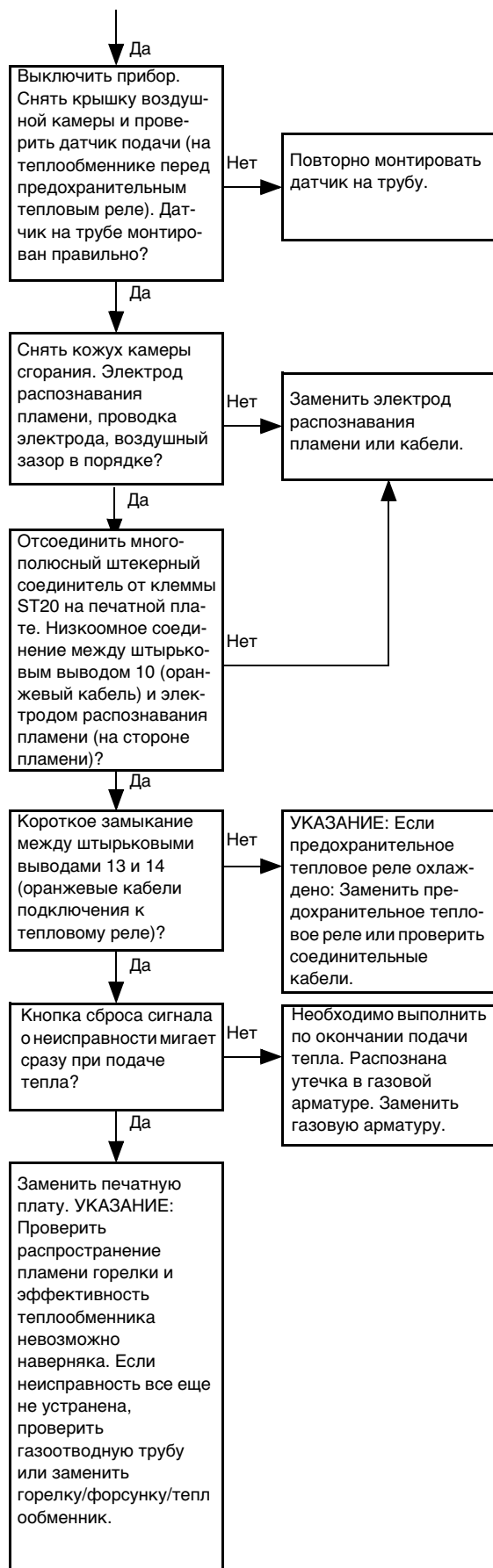


Рис 50 Тест D (часть 2 из 2)



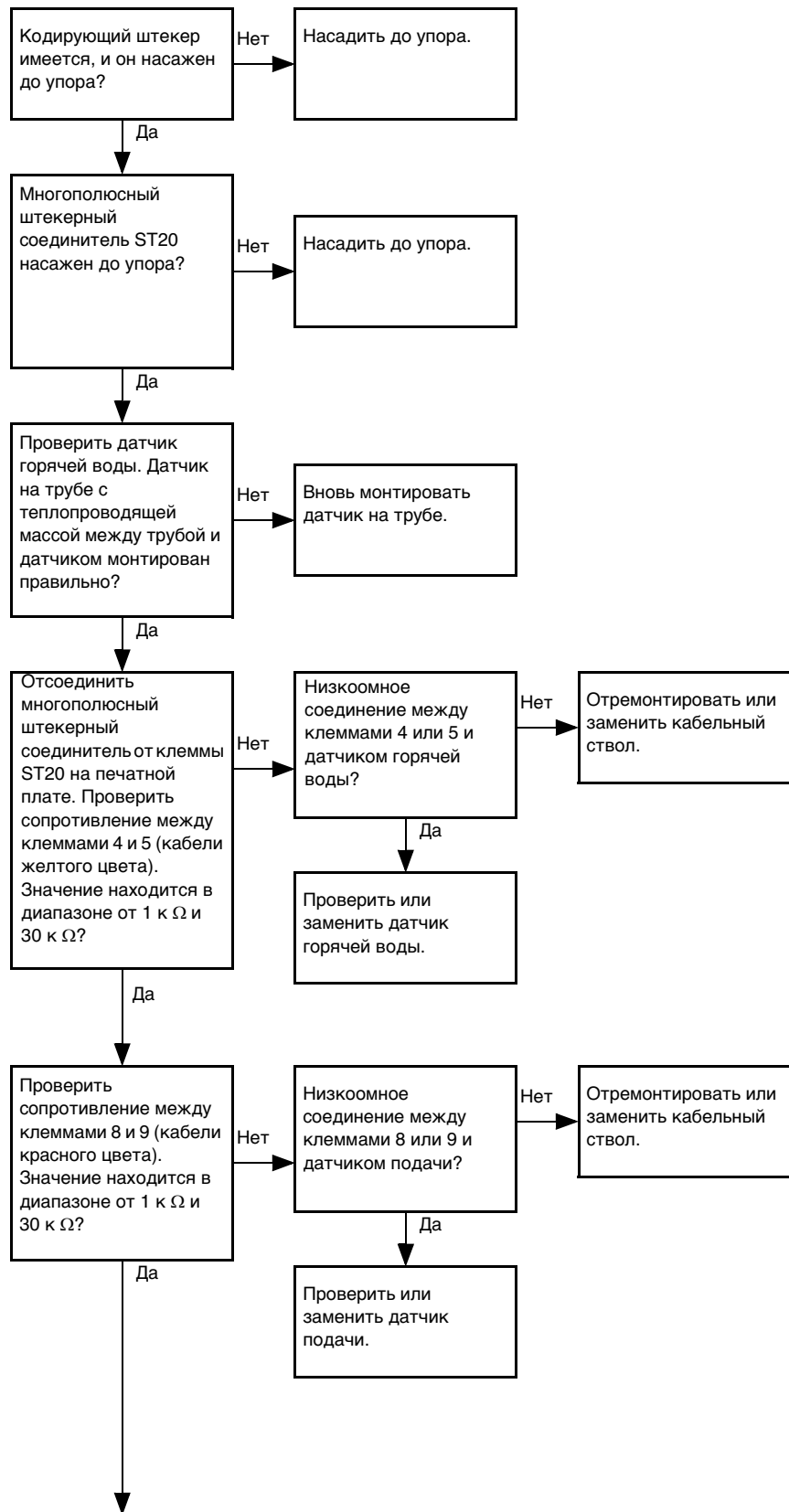


Рис 51 Тест E (часть 1 из 2)

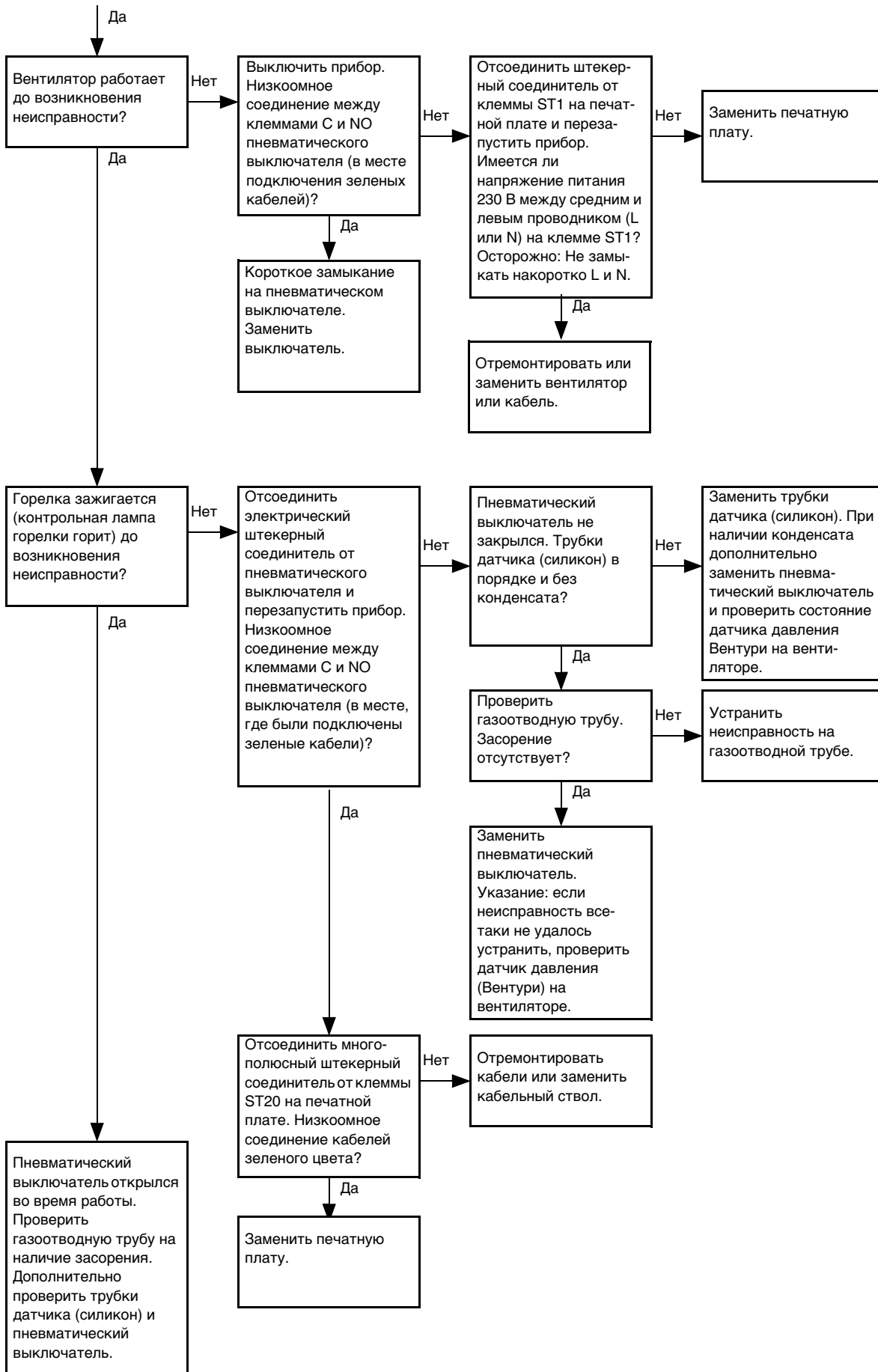


Рис 52 Тест Е (часть 2 из 2)

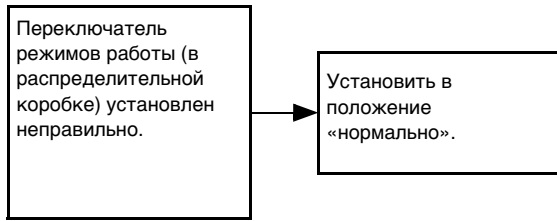


Рис 53 Тест F



Рис 54 Тест G



Рис 55 Тест H

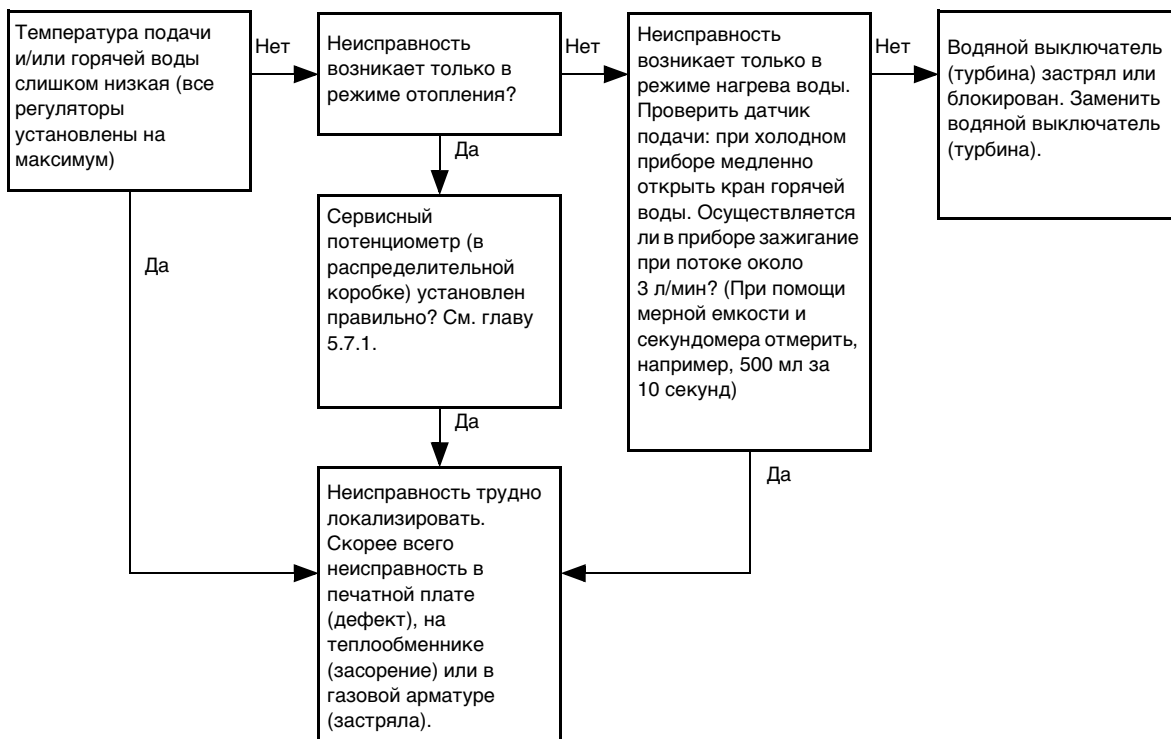


Рис 56 Тест I







Специализированная отопительная фирма:

**Buderus**

BBT Thermotechnik GmbH, D-35573 Wetzlar  
[www.heiztechnik.buderus.de](http://www.heiztechnik.buderus.de)  
[info@heiztechnik.buderus.de](mailto:info@heiztechnik.buderus.de)